

КАФЕДРА НАЧЕРТАТЕЛЬНОЙ ГЕОМЕТРИИ И ГРАФИКИ  
НИУ МОСКОВСКИЙ ГОСУДАРСТВЕННЫЙ СТРОИТЕЛЬНЫЙ ИНСТИТУТ

Кафедра начертательной геометрии и графики

## **ЗАДАНИЯ**

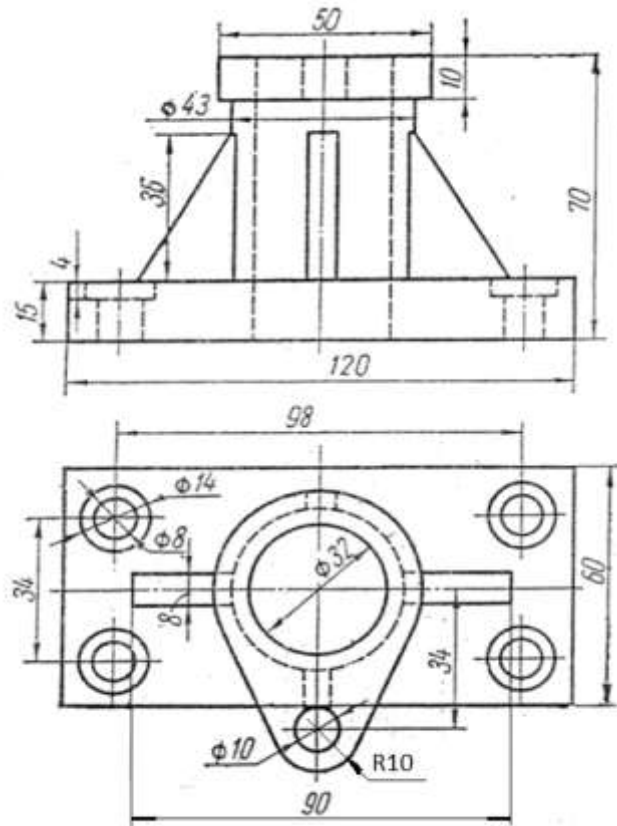
ПЕРВОГО СЕМЕСТРА ДЛЯ БАКАЛАВРОВ

2019

Вариант №1

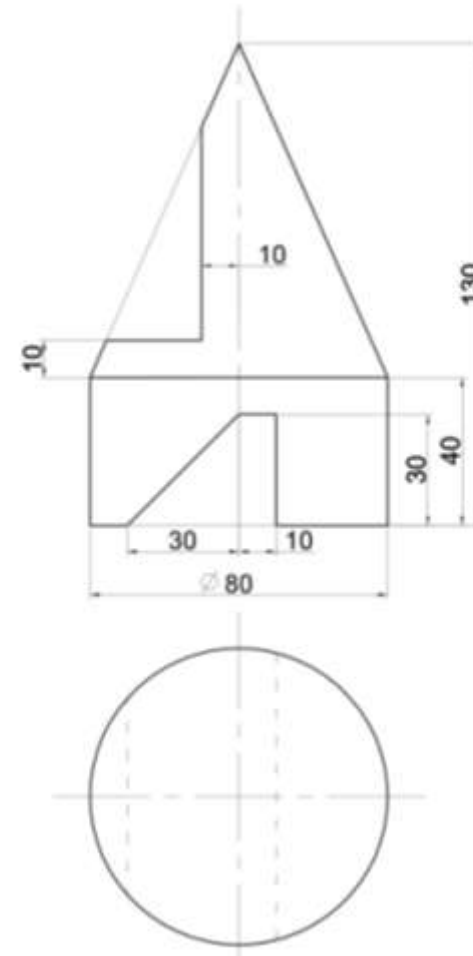
Задача №1

Задание по проекционному черчению



Задача №2

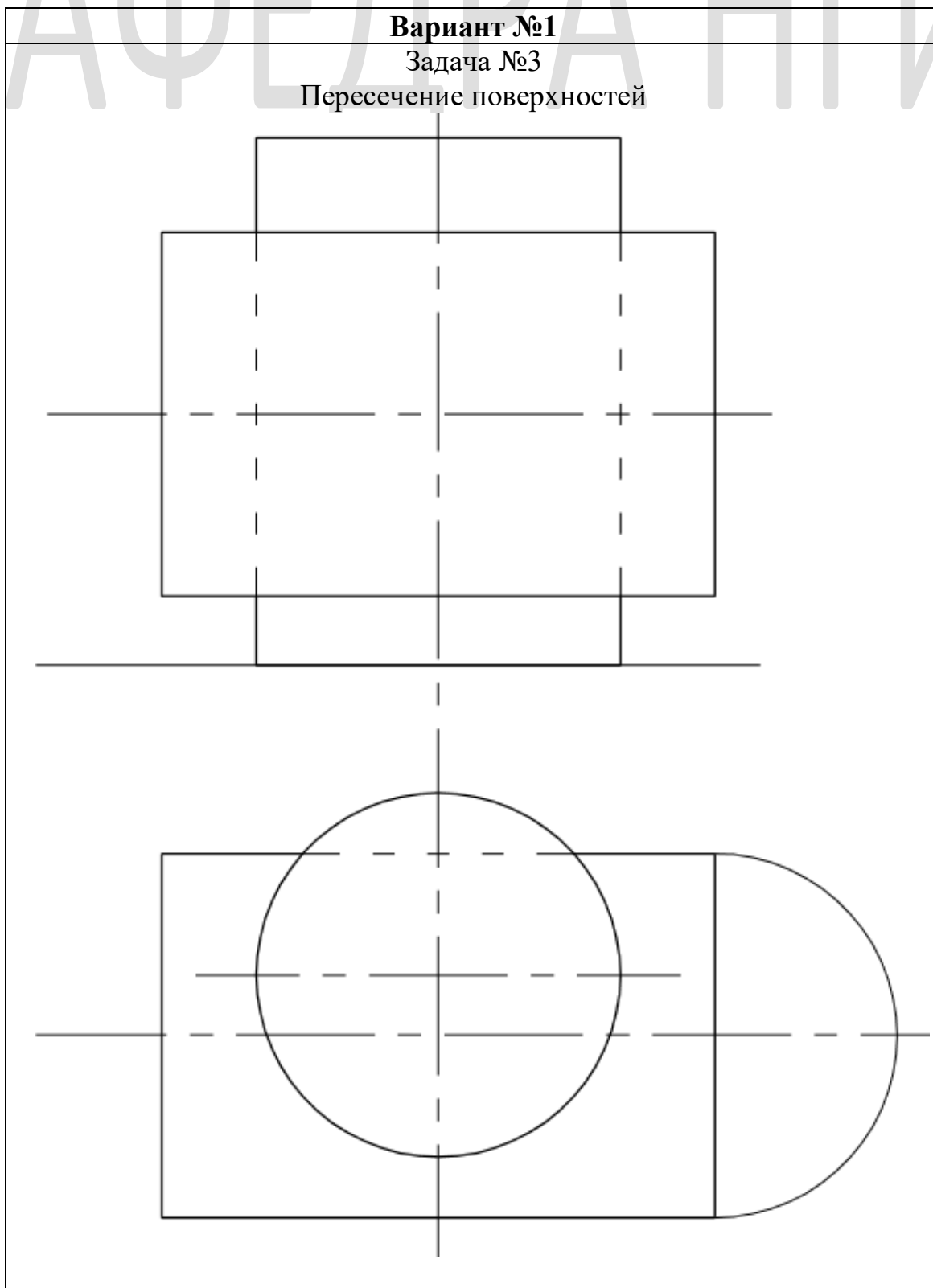
Группа тел



**Вариант №1**

Задача №3

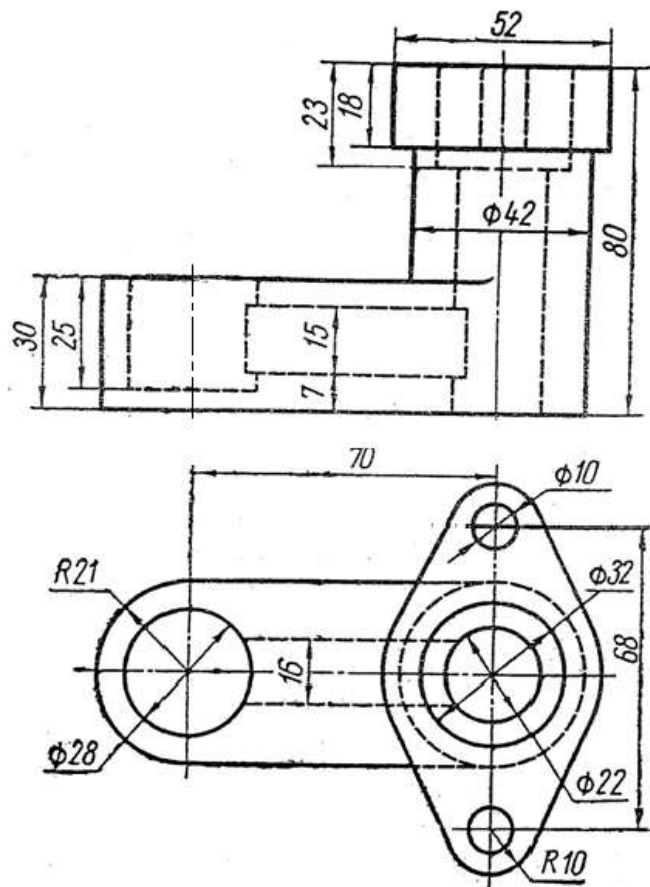
Пересечение поверхностей



Вариант №2

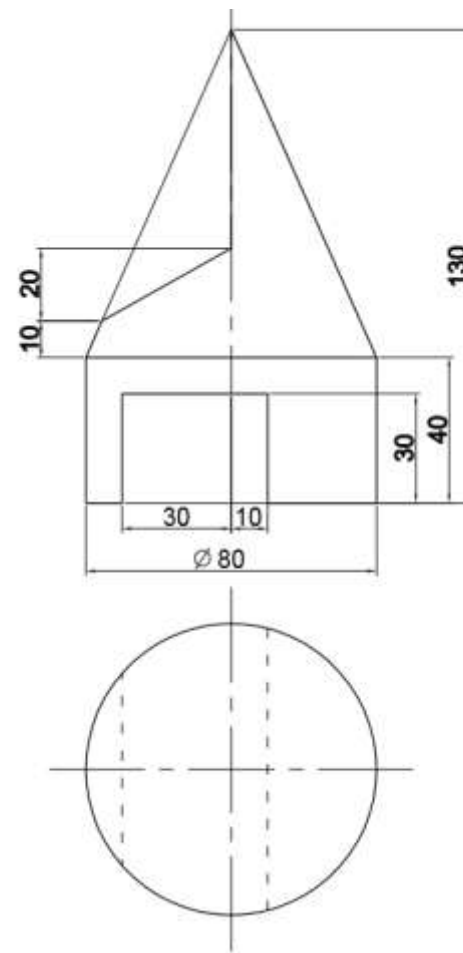
Задача №1

Задание по проекционному черчению



Задача №2

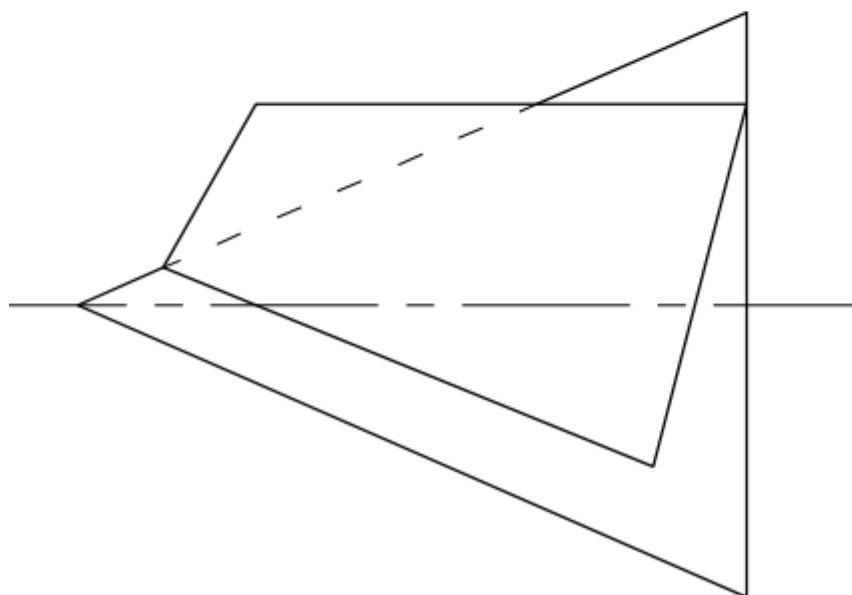
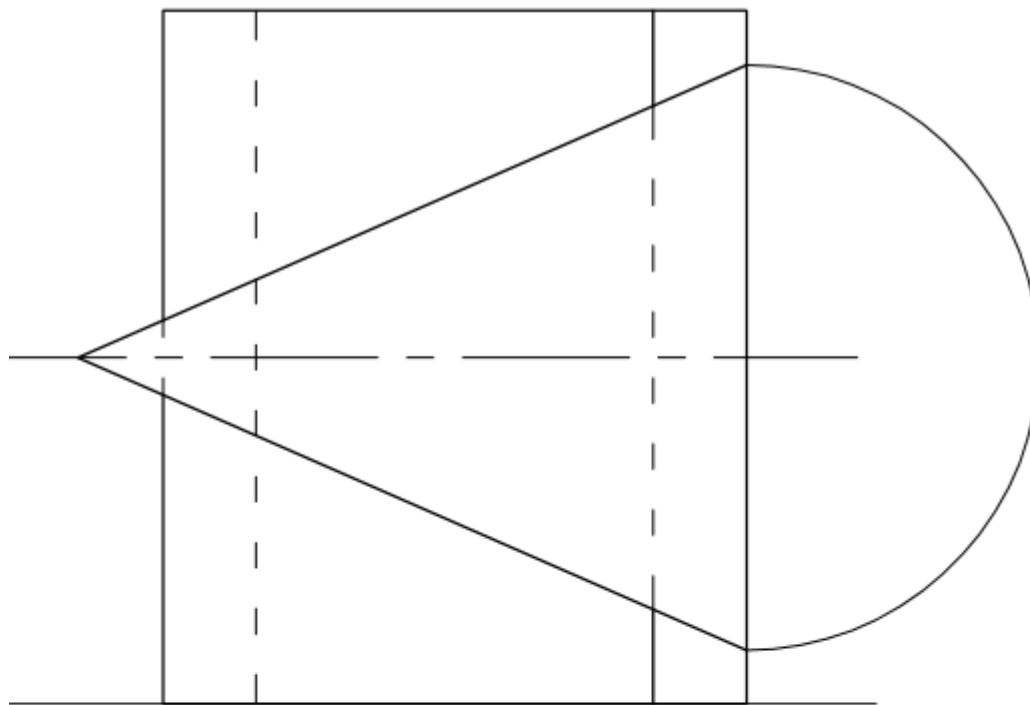
Группа тел



**Вариант №2**

Задача №3

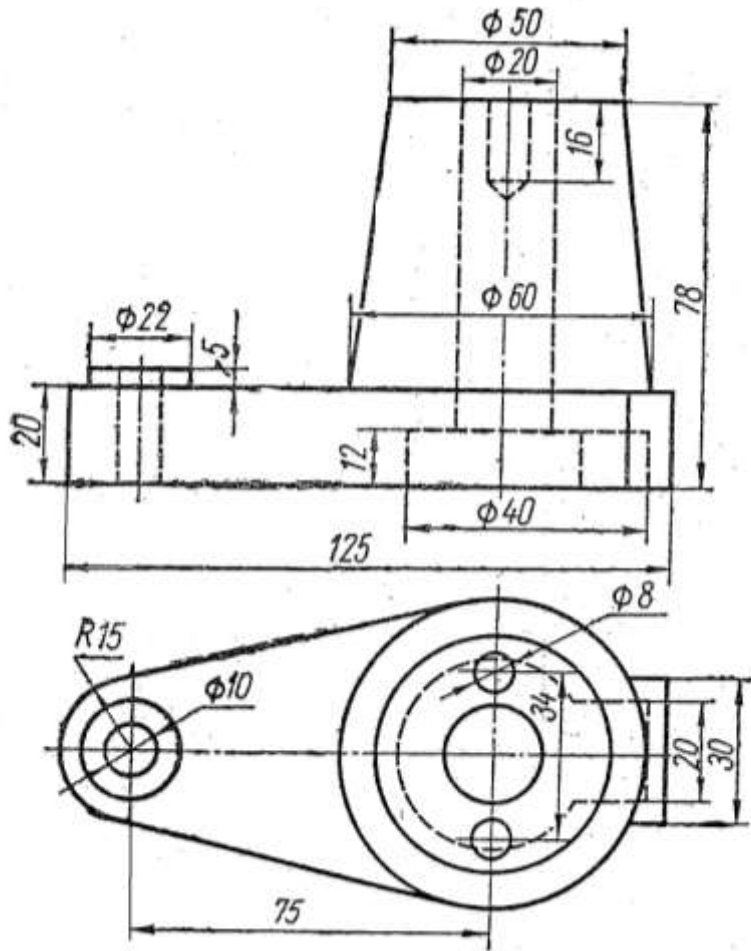
Пересечение поверхностей



Вариант №3

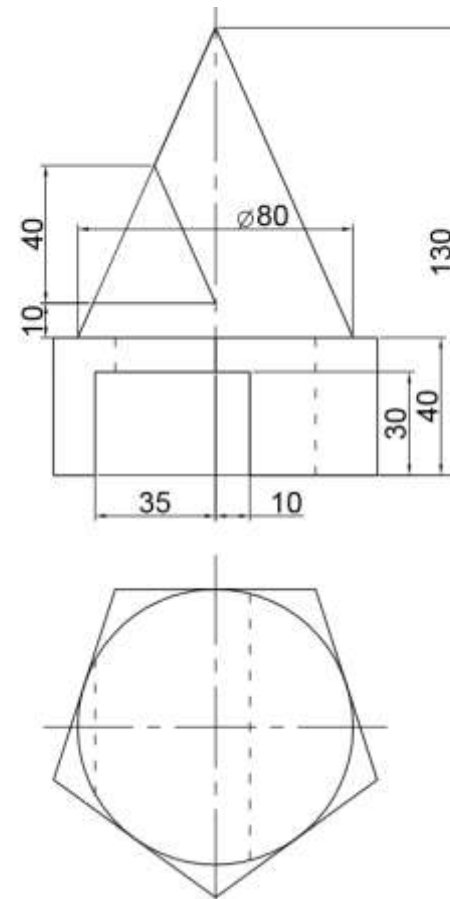
Задача №1

Задание по проекционному черчению



Задача №2

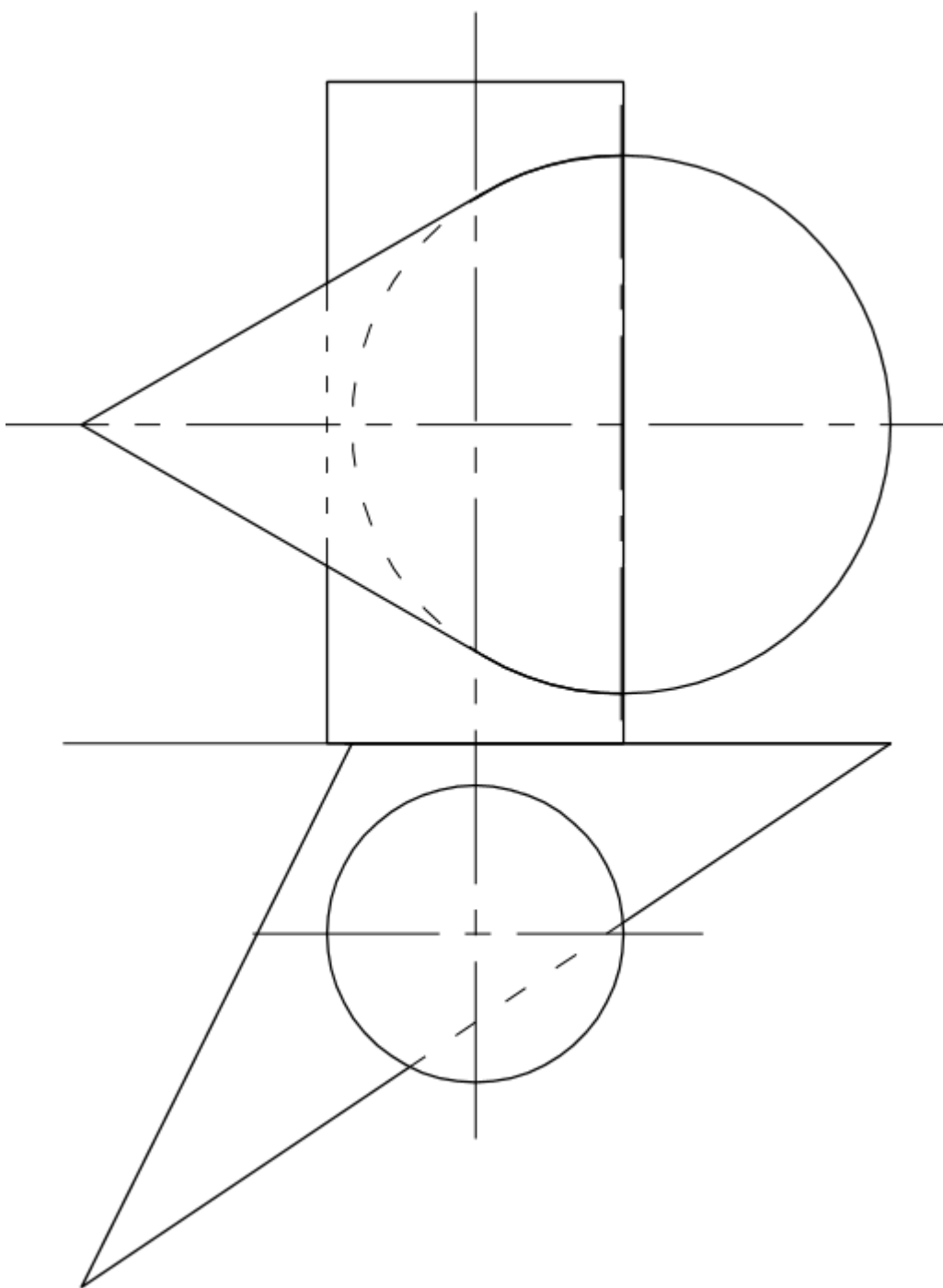
Группа тел



**Вариант №3**

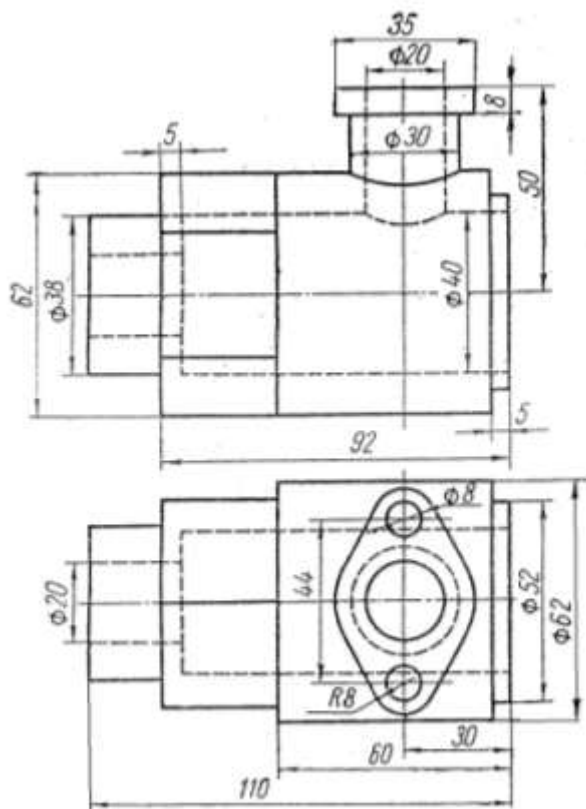
Задача №3

Пересечение поверхностей

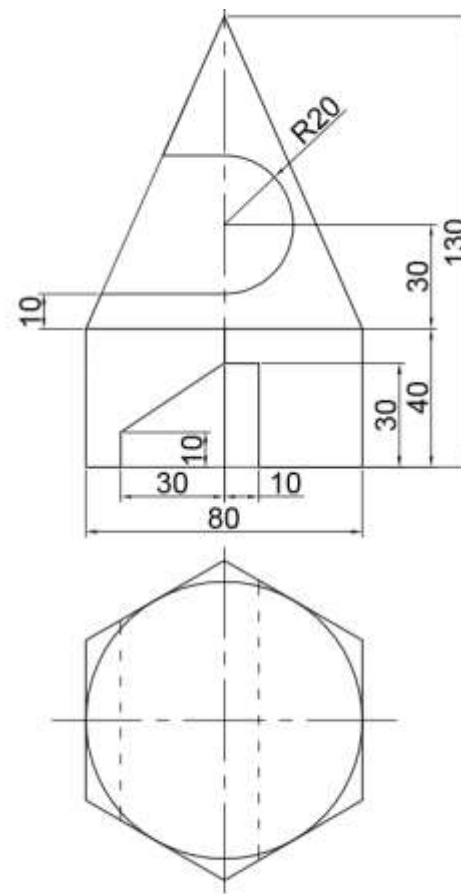


Вариант №4

Задача №1  
Задание по проекционному черчению



Задача №2  
Группа тел

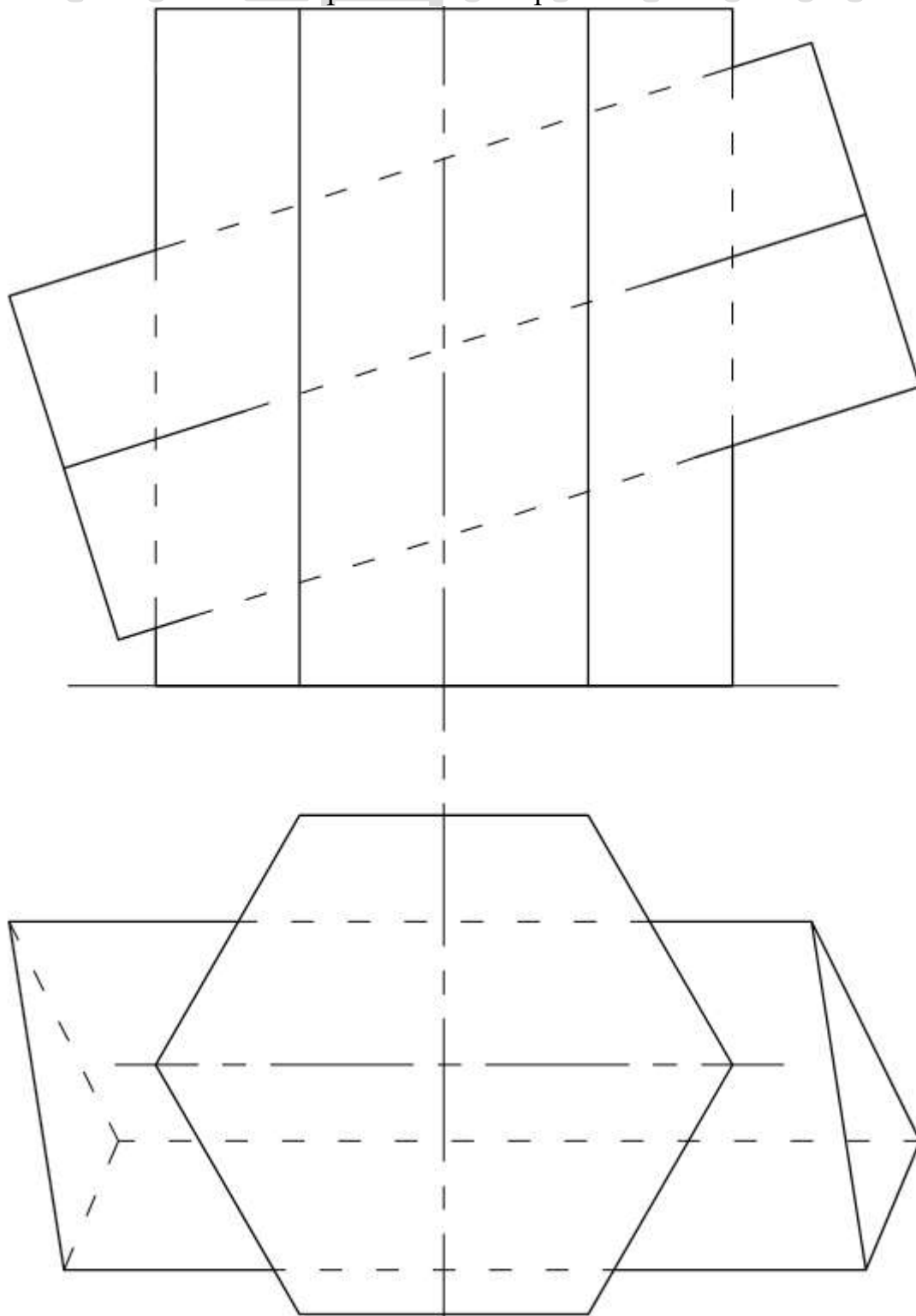




**Вариант №4**

Задача №3

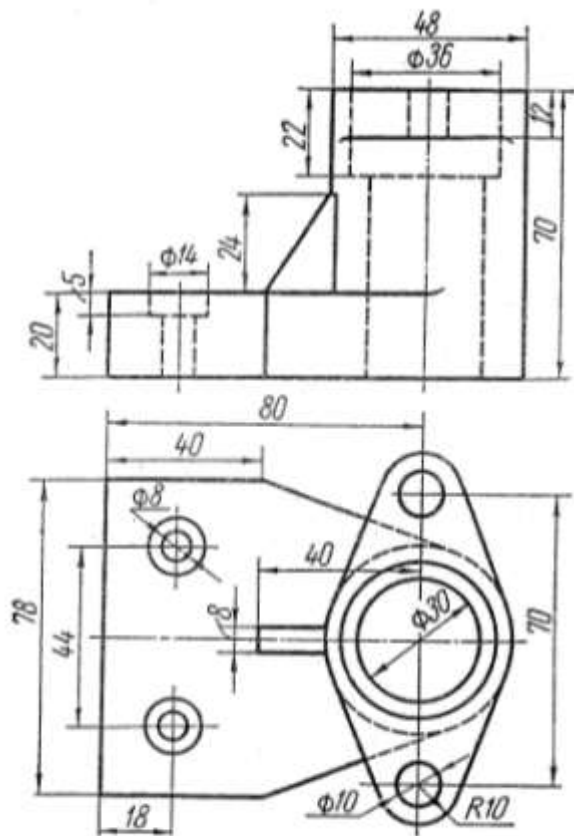
Пересечение поверхностей



Вариант №5

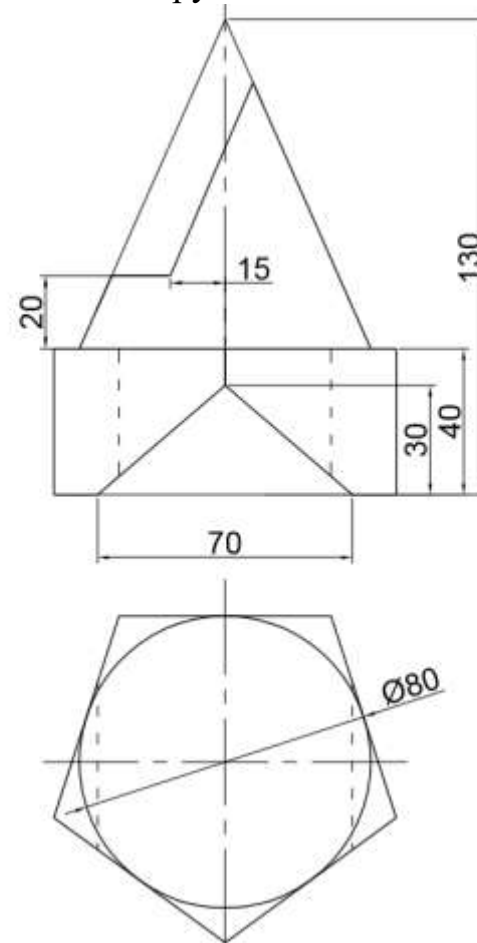
Задача №1

Задание по проекционному черчению



Задача №2

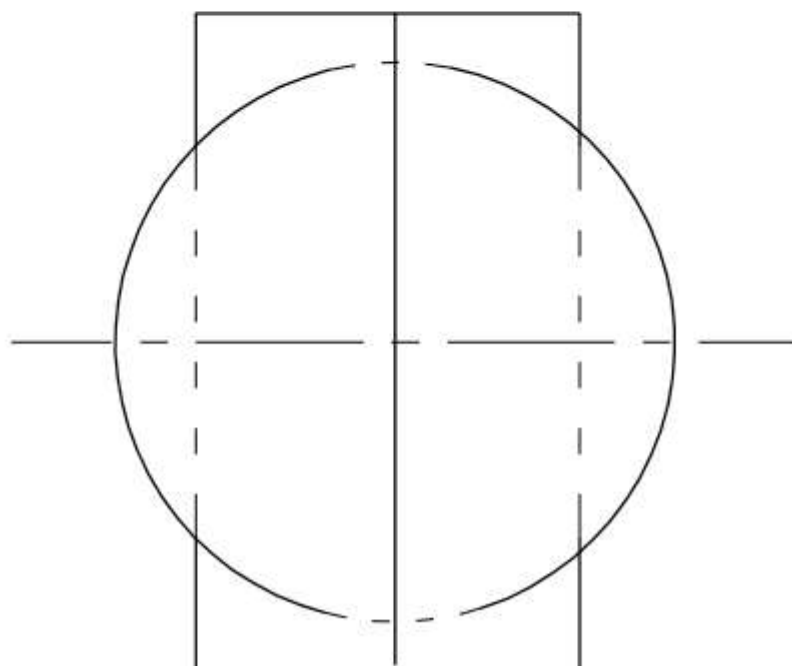
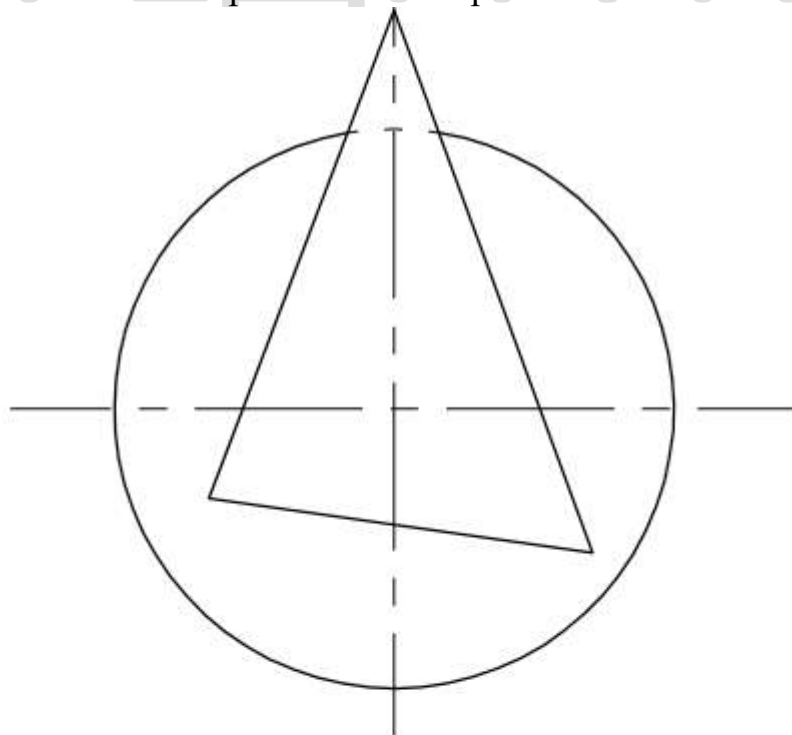
Группа тел



**Вариант №5**

Задача №3

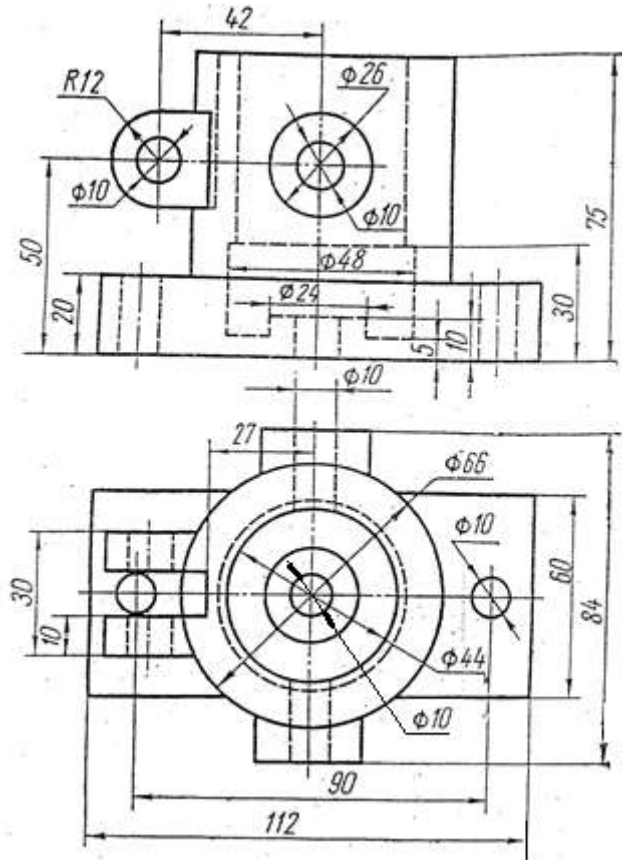
Пересечение поверхностей



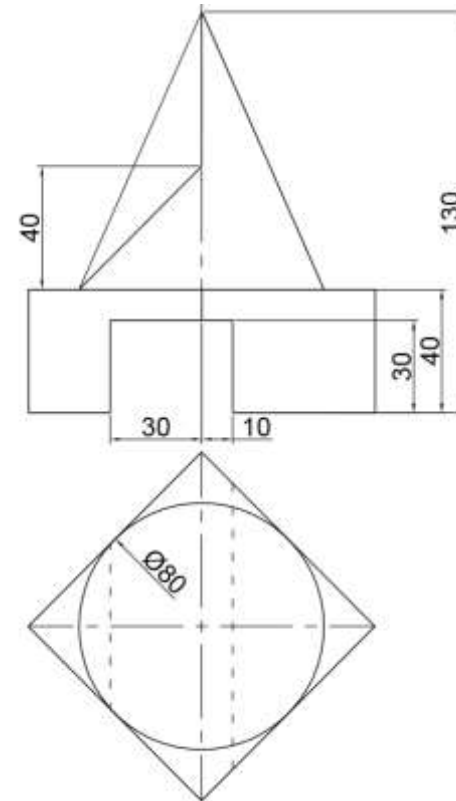
Вариант №6

Задача №1

Задание по проекционному черчению



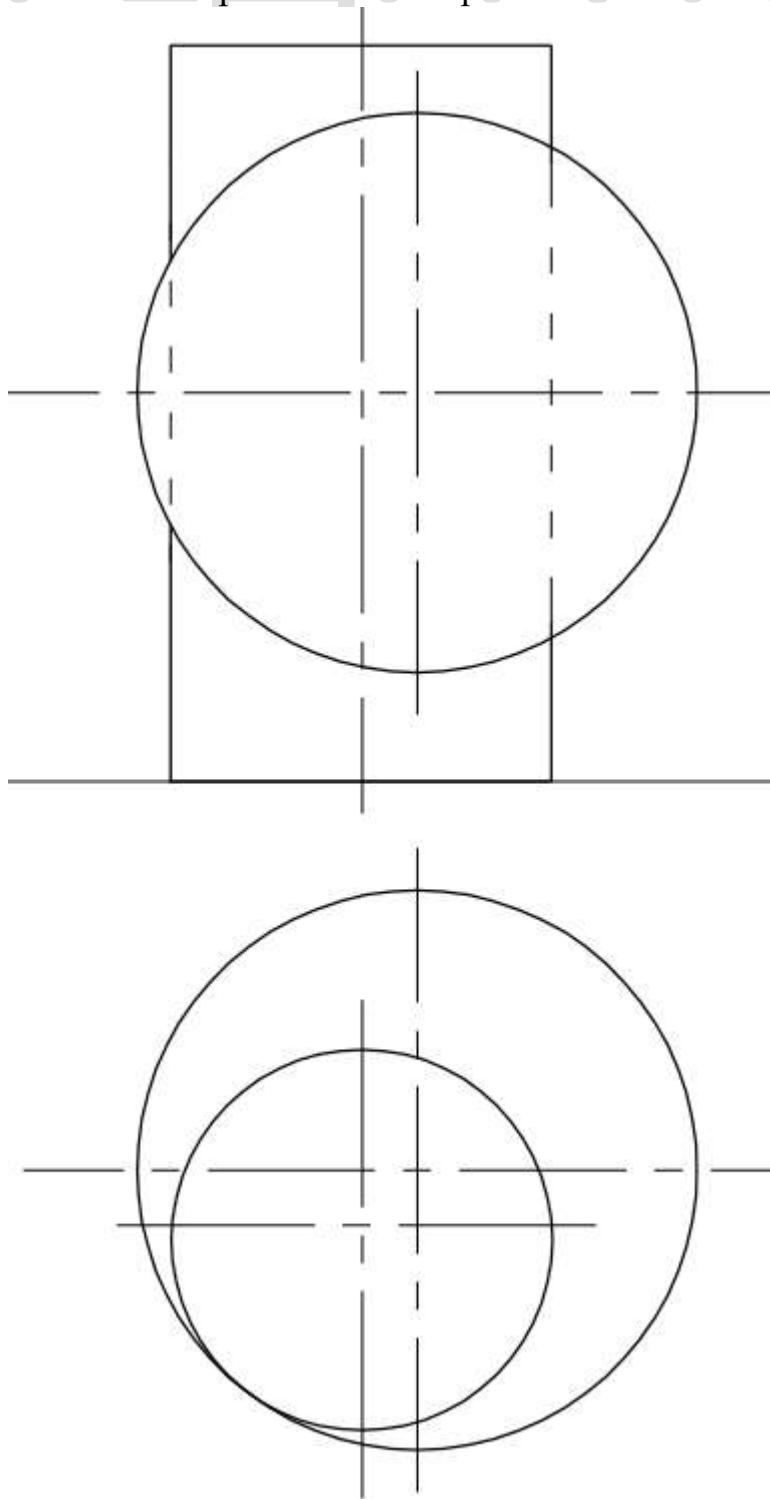
Задача №2  
Группа тел



**Вариант №6**

Задача №3

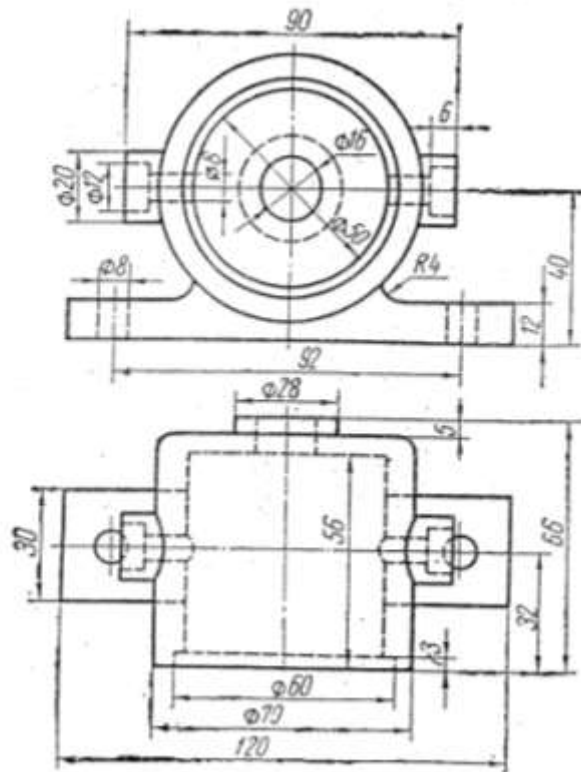
Пересечение поверхностей



Вариант №7

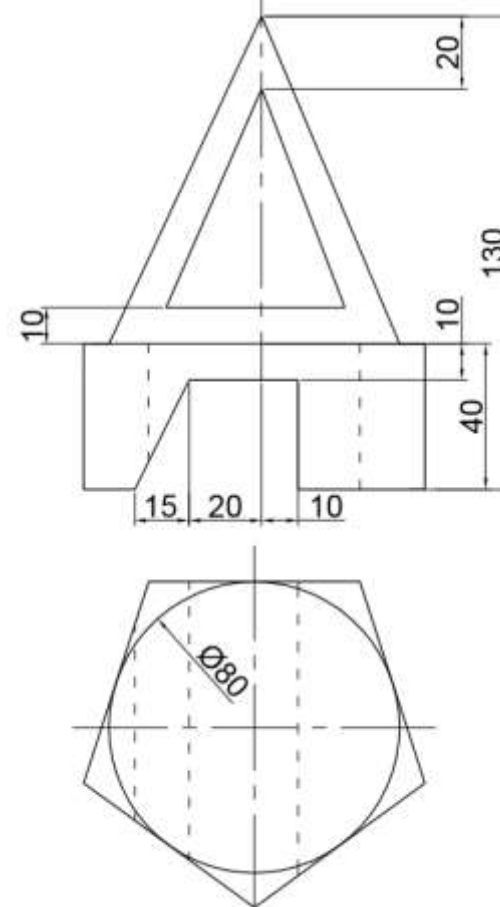
Задача №1

Задание по проекционному черчению



Задача №2

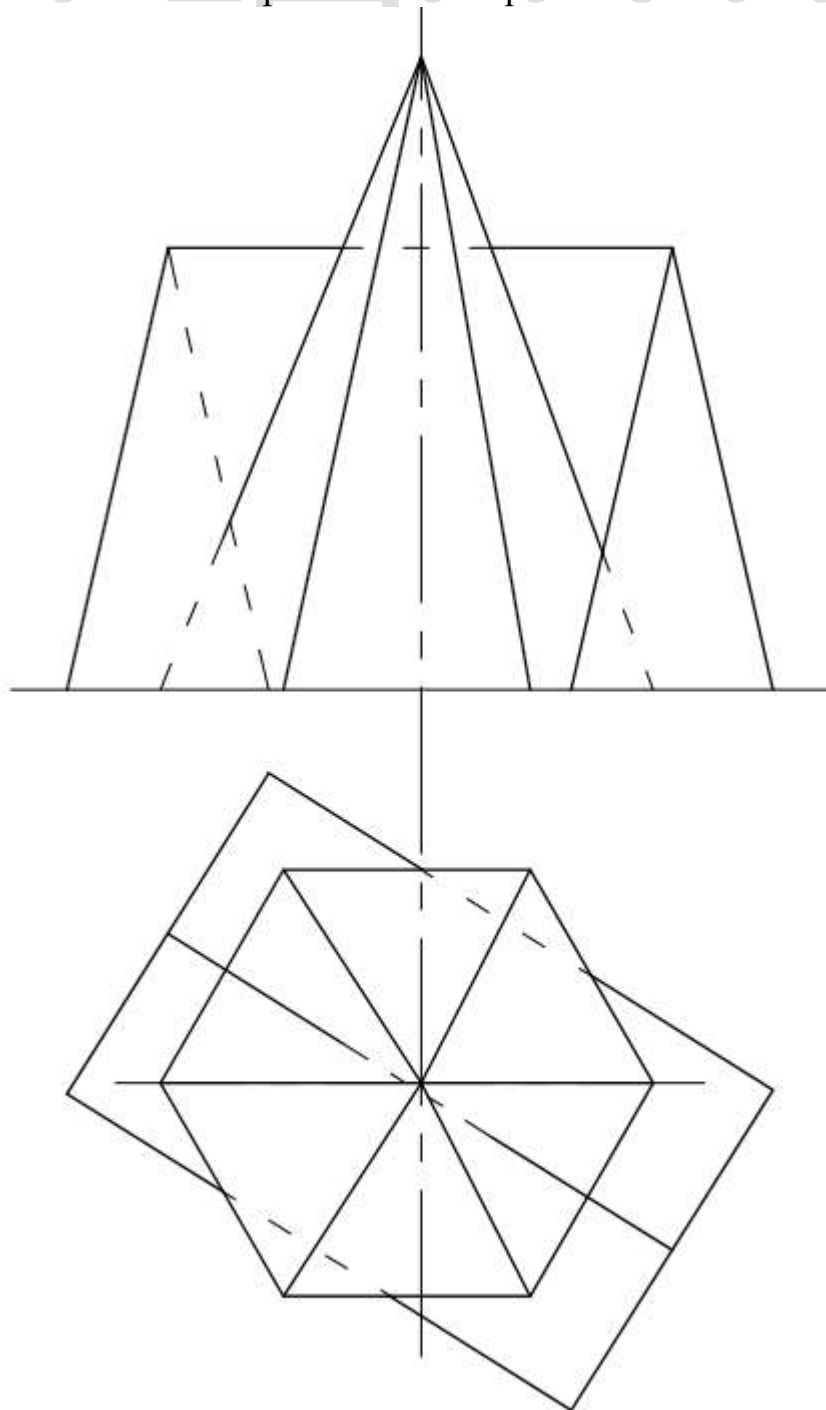
Группа тел



**Вариант №7**

Задача №3

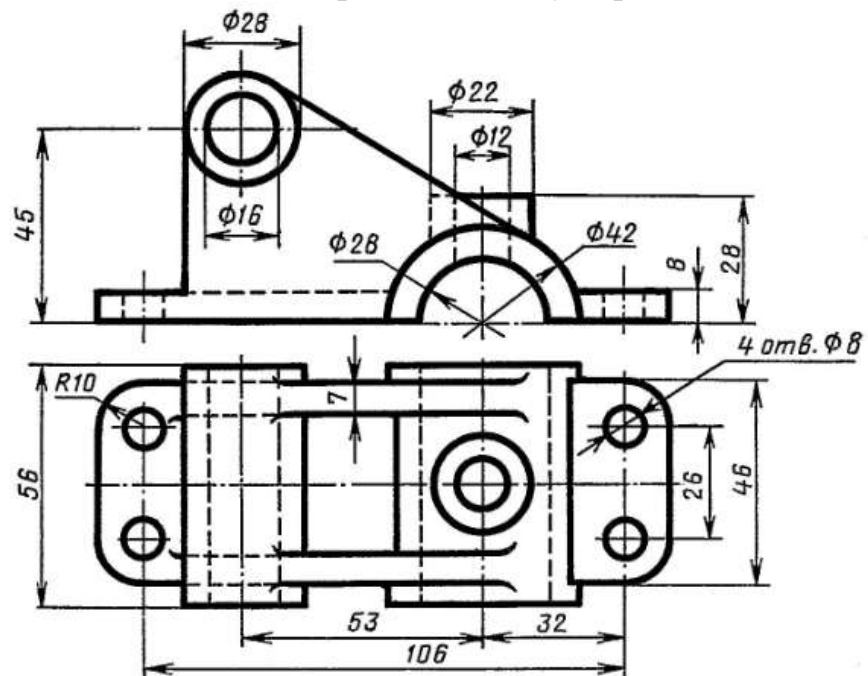
Пересечение поверхностей



Вариант №8

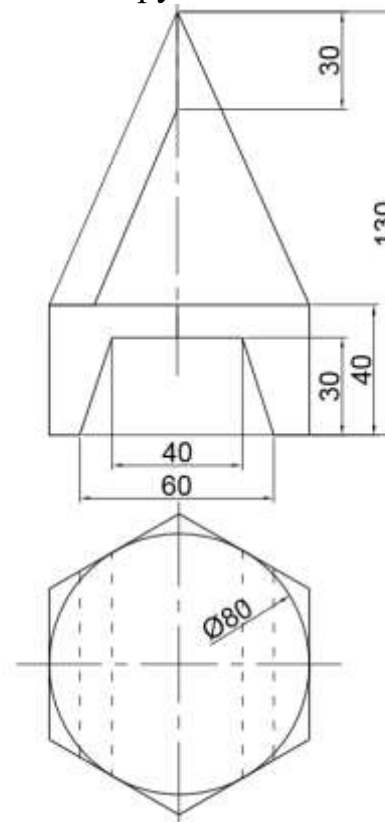
Задача №1

Задание по проекционному черчению



Задача №2

Группа тел

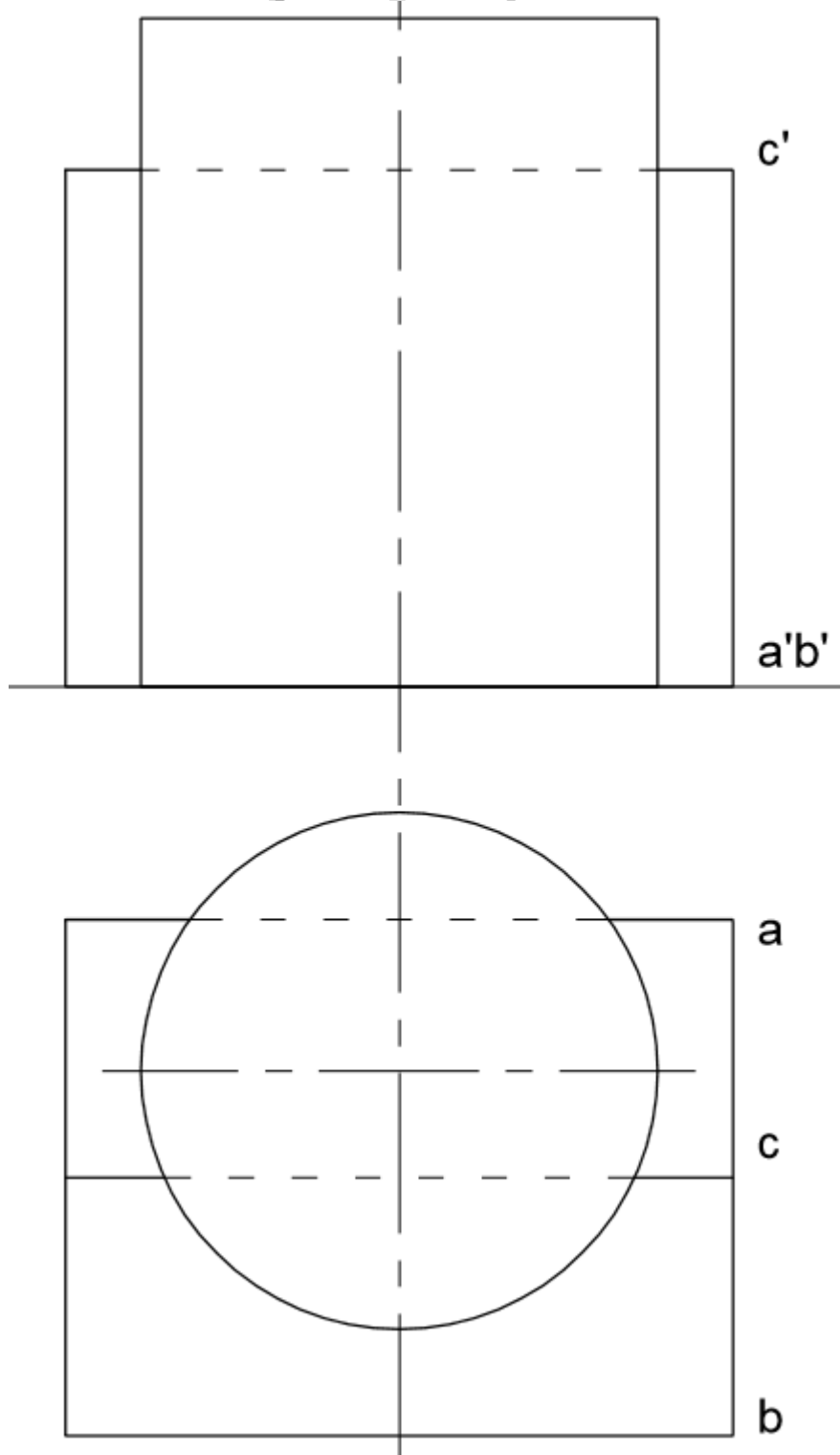




**Вариант №8**

**Задача №3**

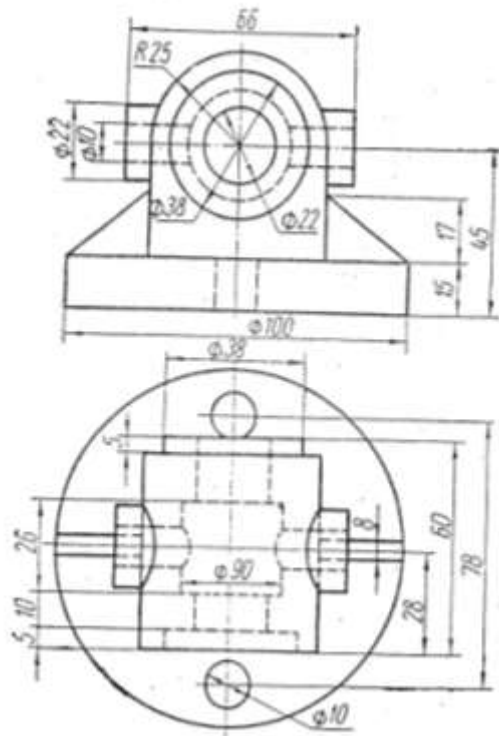
**Пересечение поверхностей**



Вариант №9

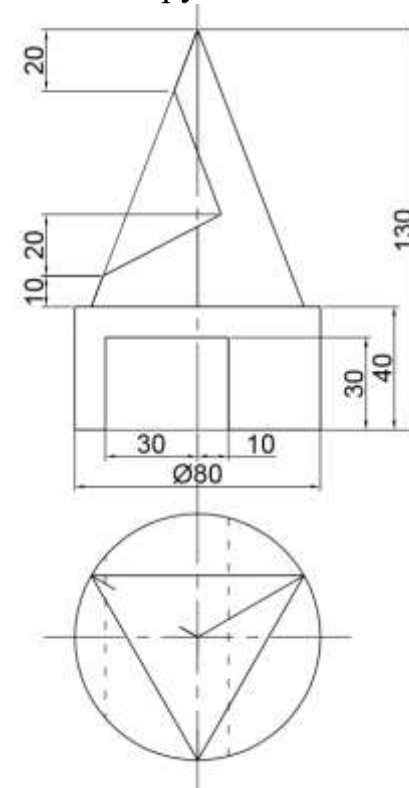
Задача №1

Задание по проекционному черчению



Задача №2

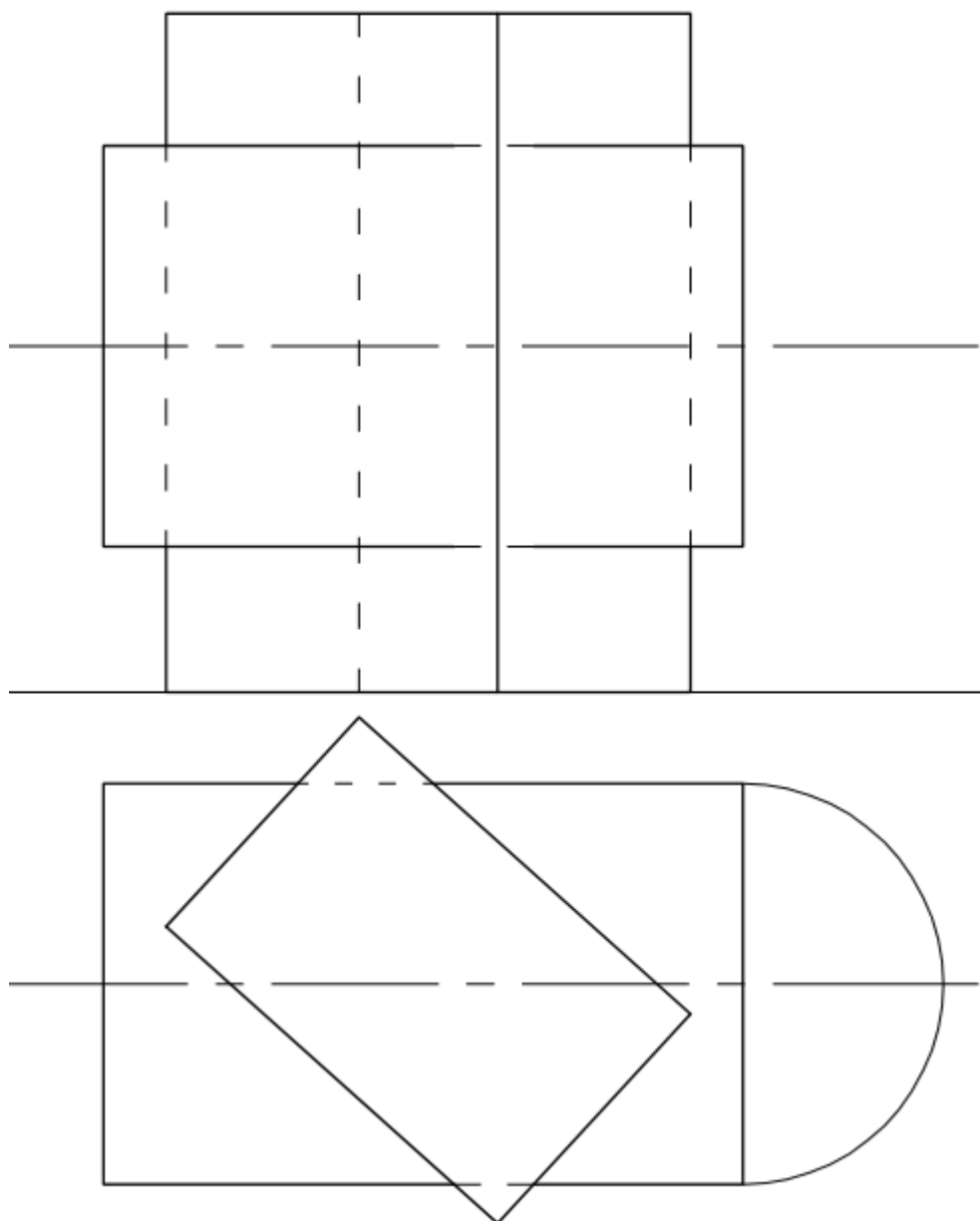
Группа тел



**Вариант №9**

Задача №3

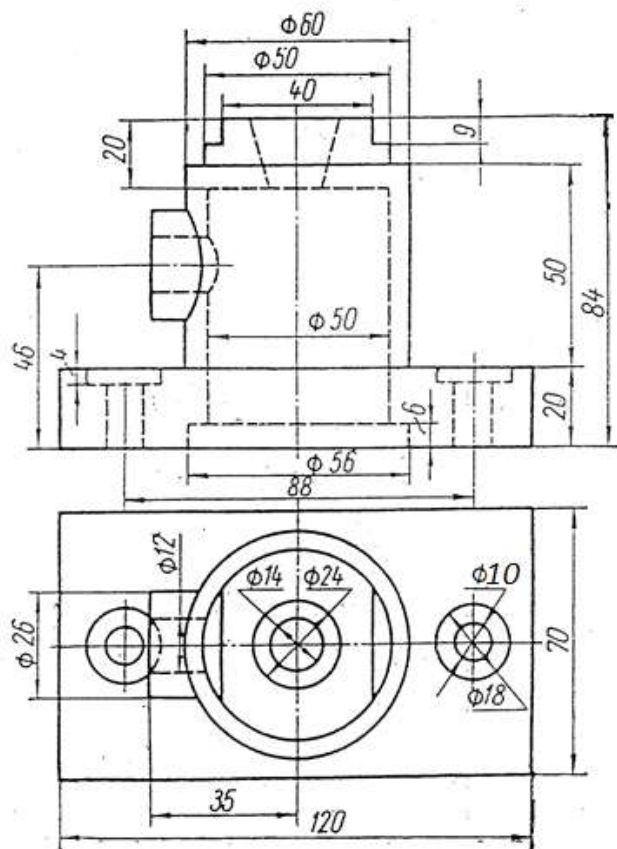
Пересечение поверхностей



Вариант №10

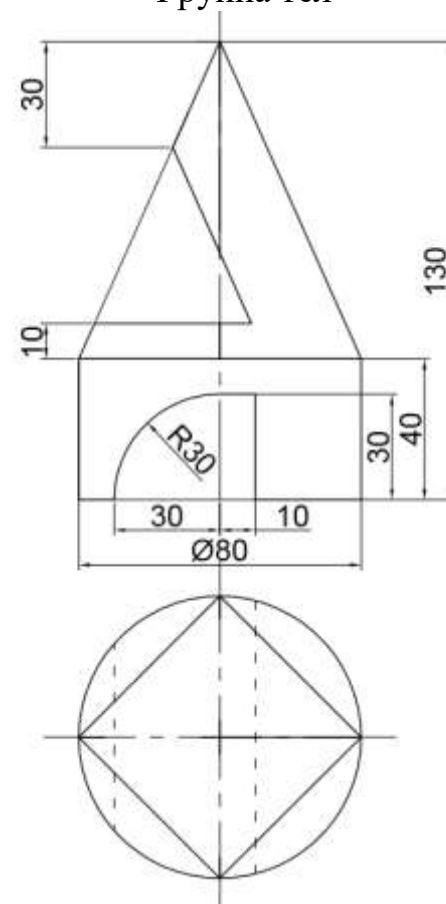
Задача №1

Задание по проекционному черчению



Задача №2

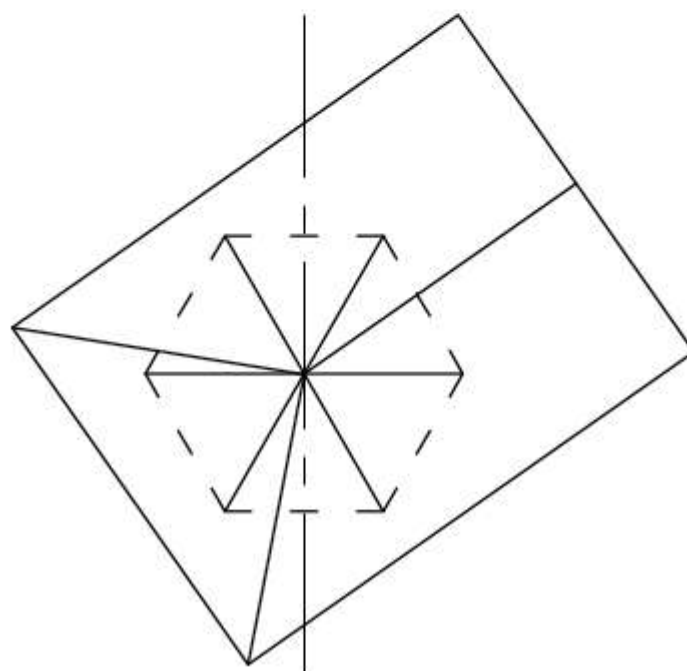
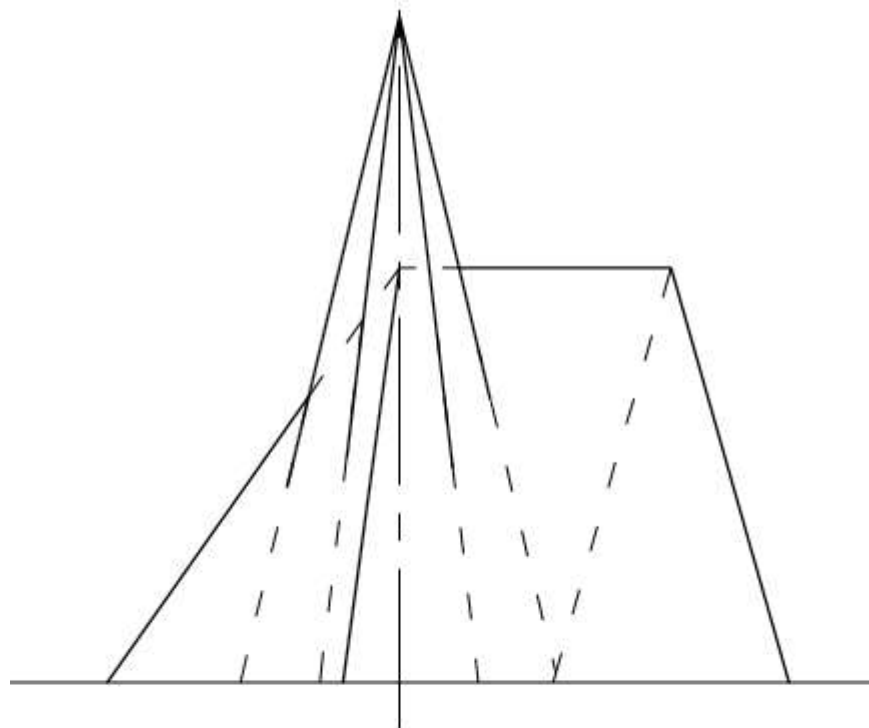
Группа тел



**Вариант №10**

Задача №3

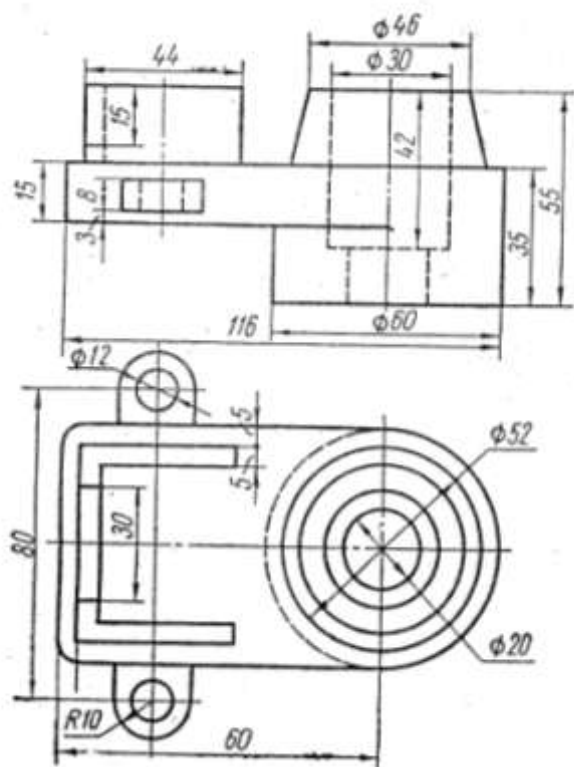
Пересечение поверхностей



Вариант №11

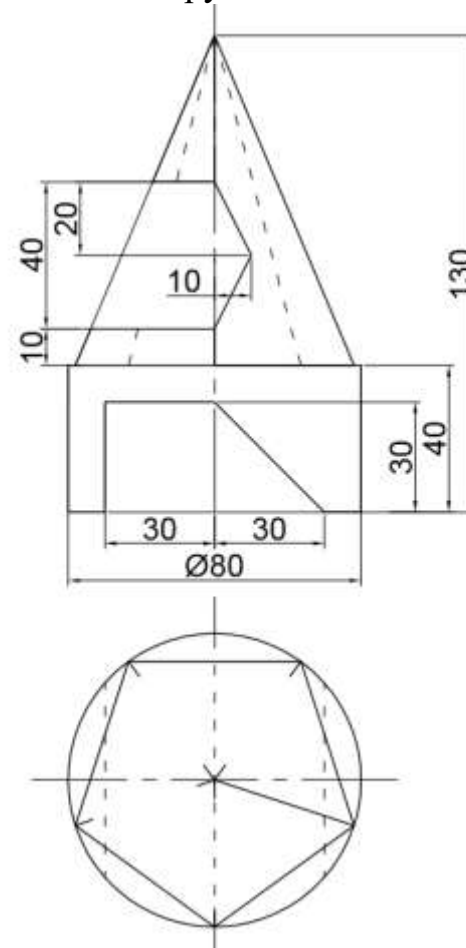
Задача №1

Задание по проекционному черчению



Задача №2

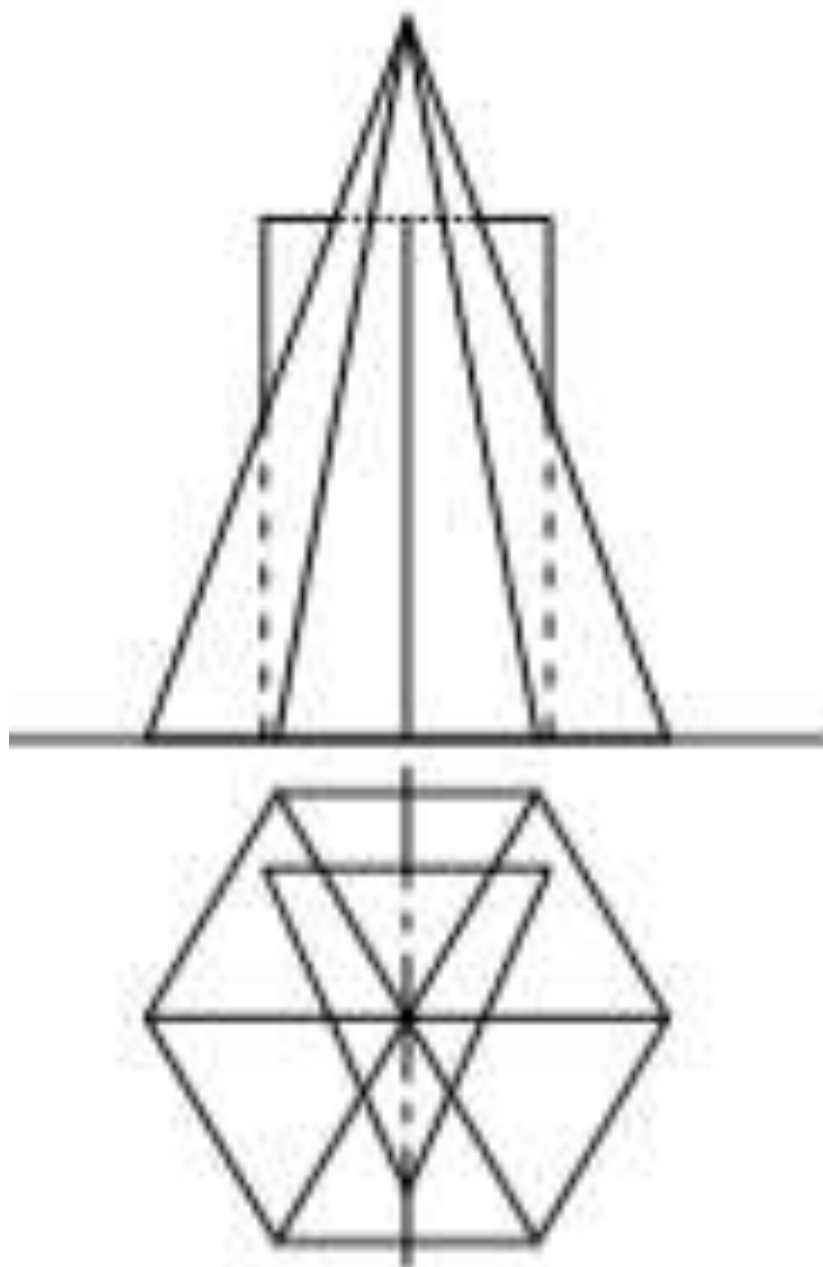
Группа тел



**Вариант №11**

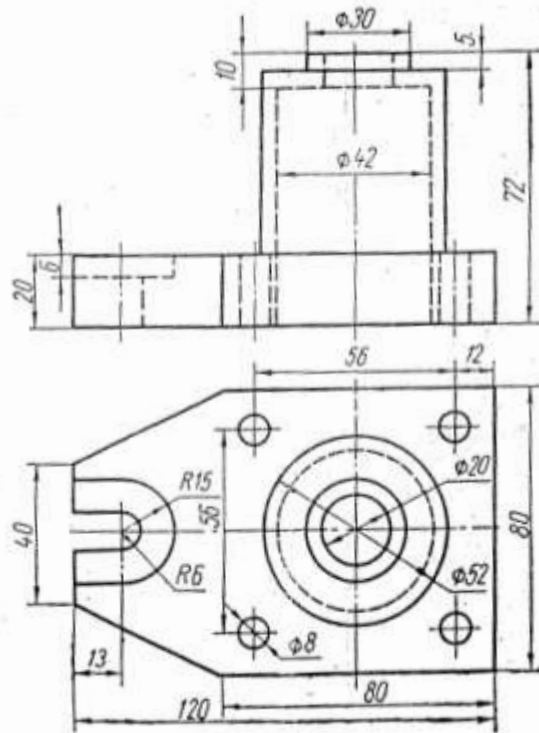
Задача №3

Пересечение поверхностей

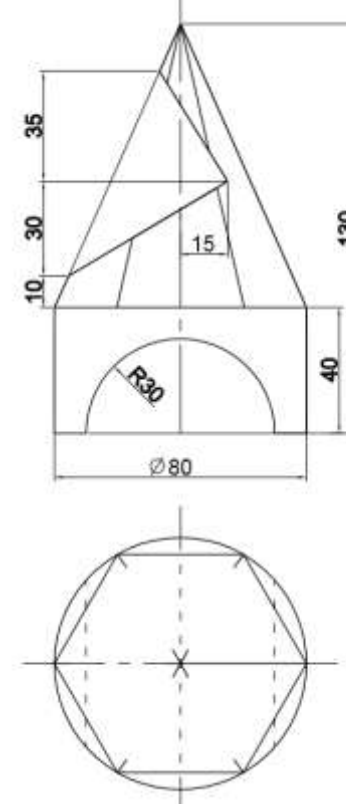


Вариант №12

Задача №1  
Задание по проекционному черчению



Задача №2  
Группа тел

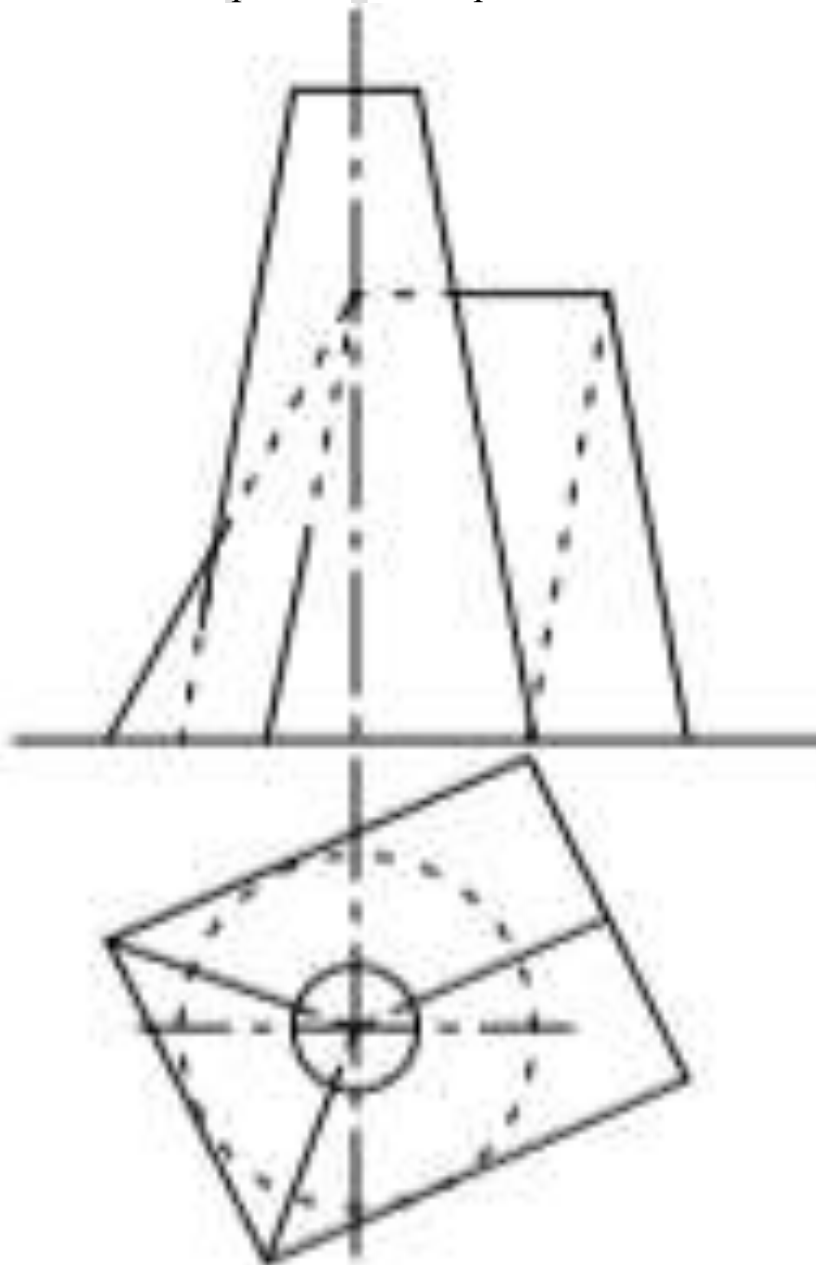




**Вариант №12**

Задача №3

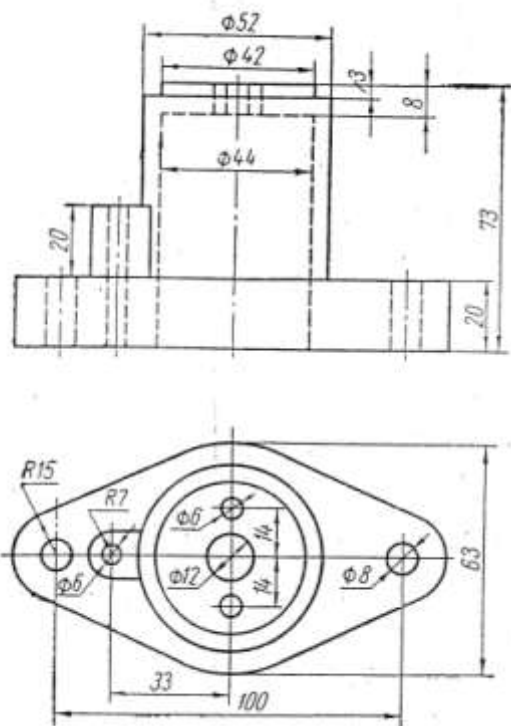
Пересечение поверхностей



Вариант №13

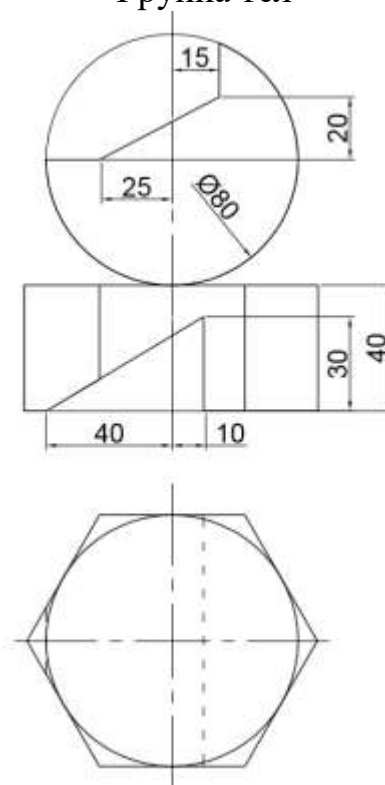
Задача №1

Задание по проекционному черчению



Задача №2

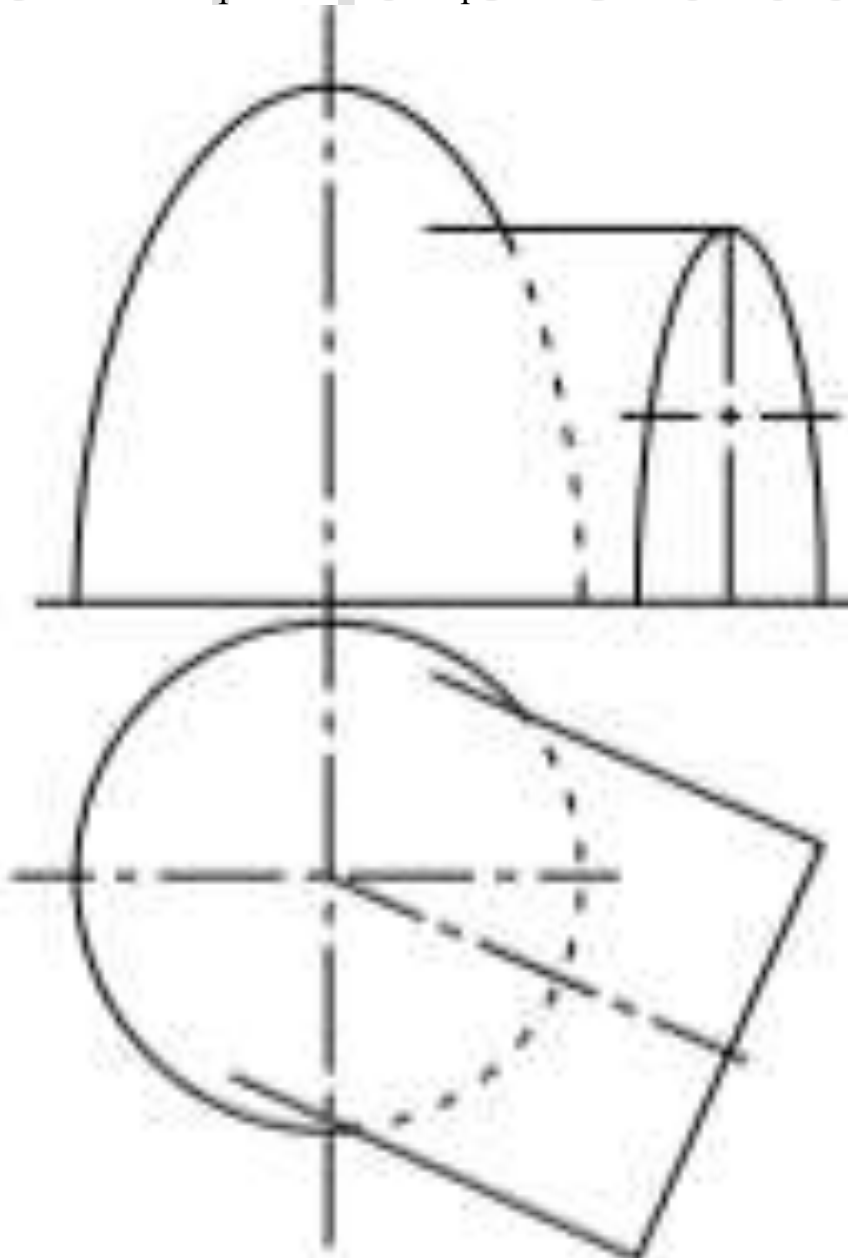
Группа тел



**Вариант №13**

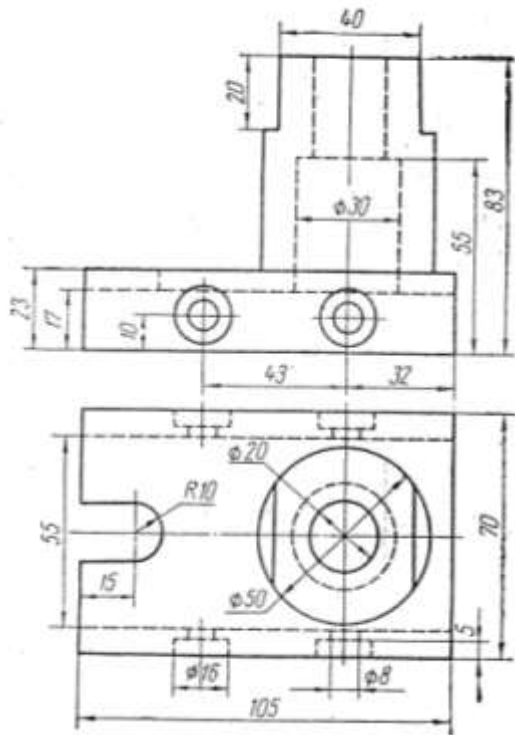
Задача №3

Пересечение поверхностей

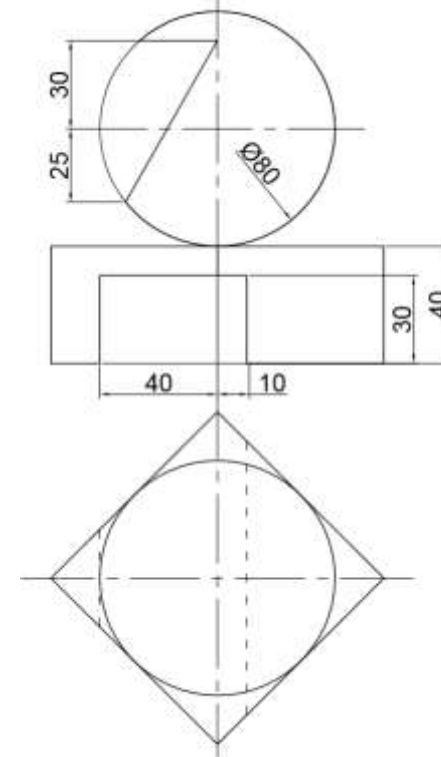


Вариант №14

Задача №1  
Задание по проекционному черчению



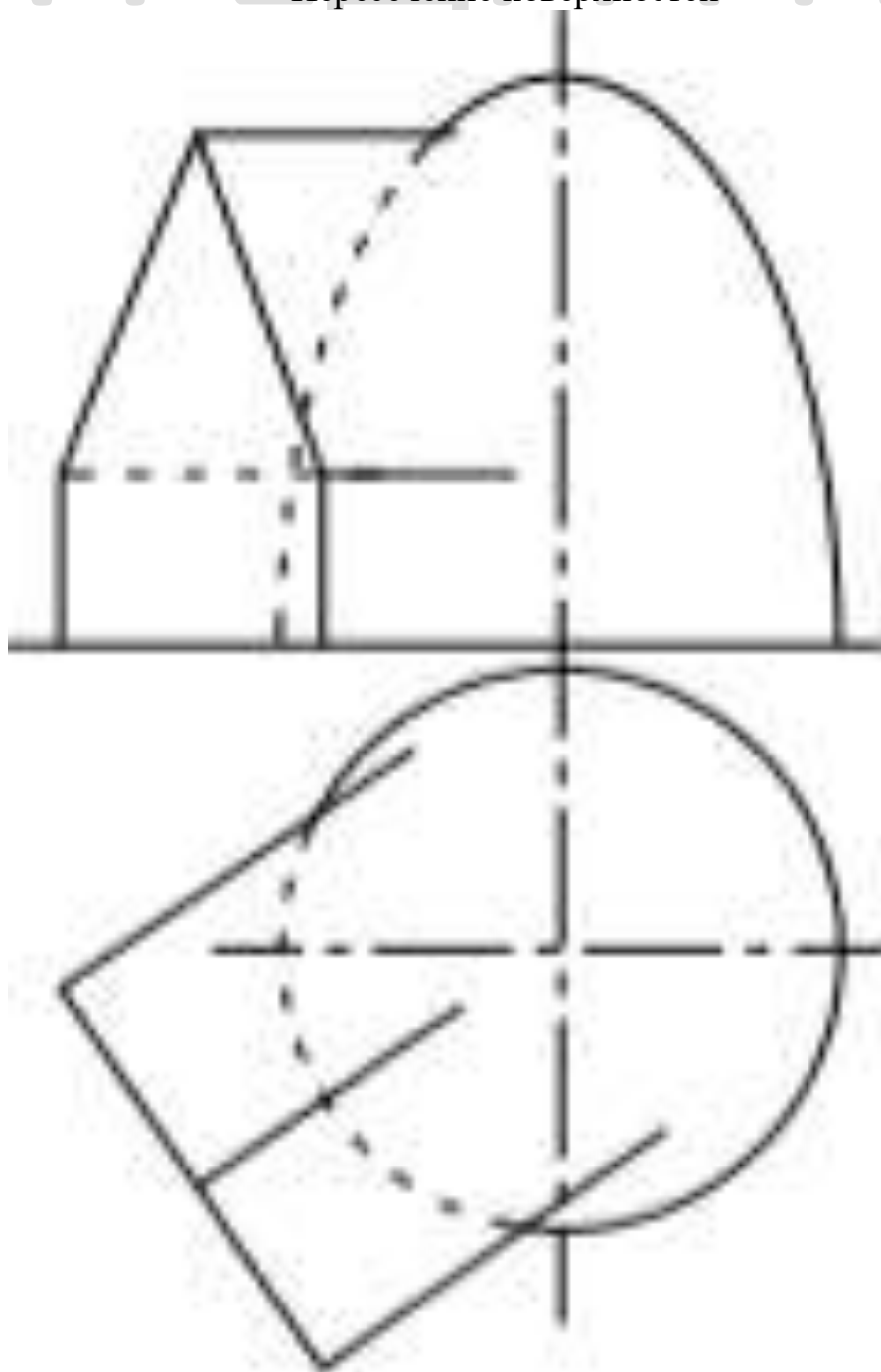
Задача №2  
Группа тел



**Вариант №14**

Задача №3

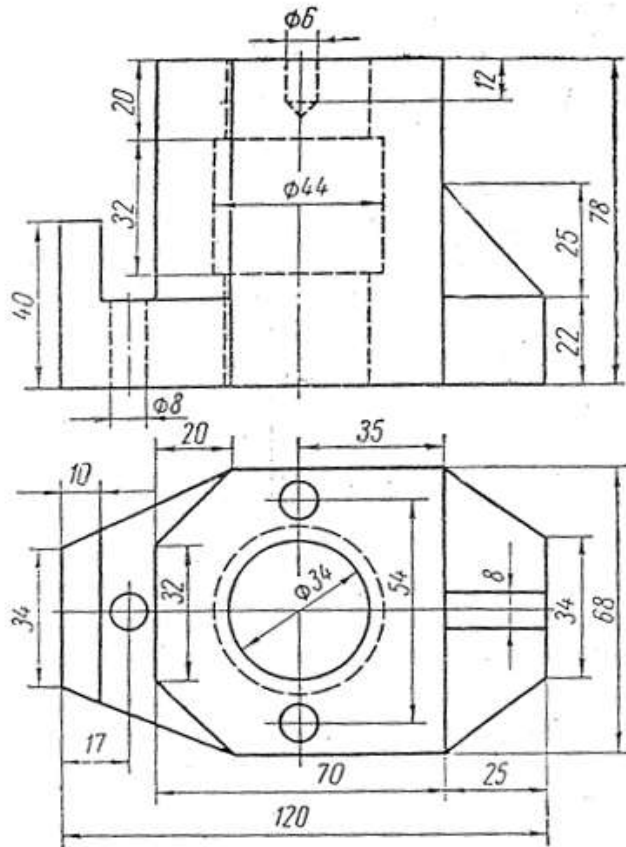
Пересечение поверхностей



Вариант №15

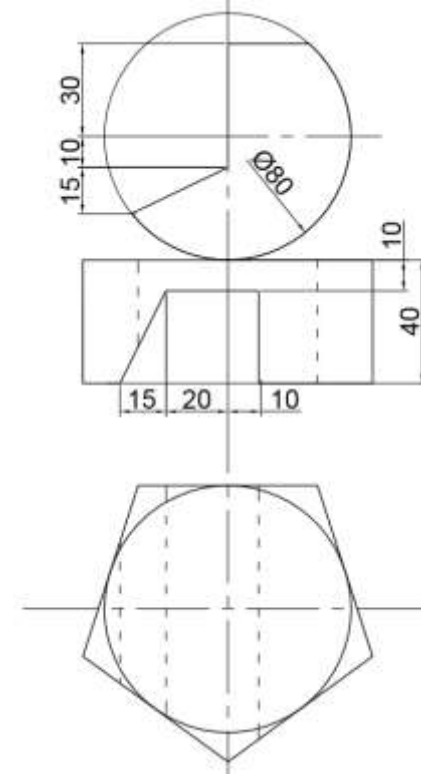
Задача №1

Задание по проекционному черчению



Задача №2

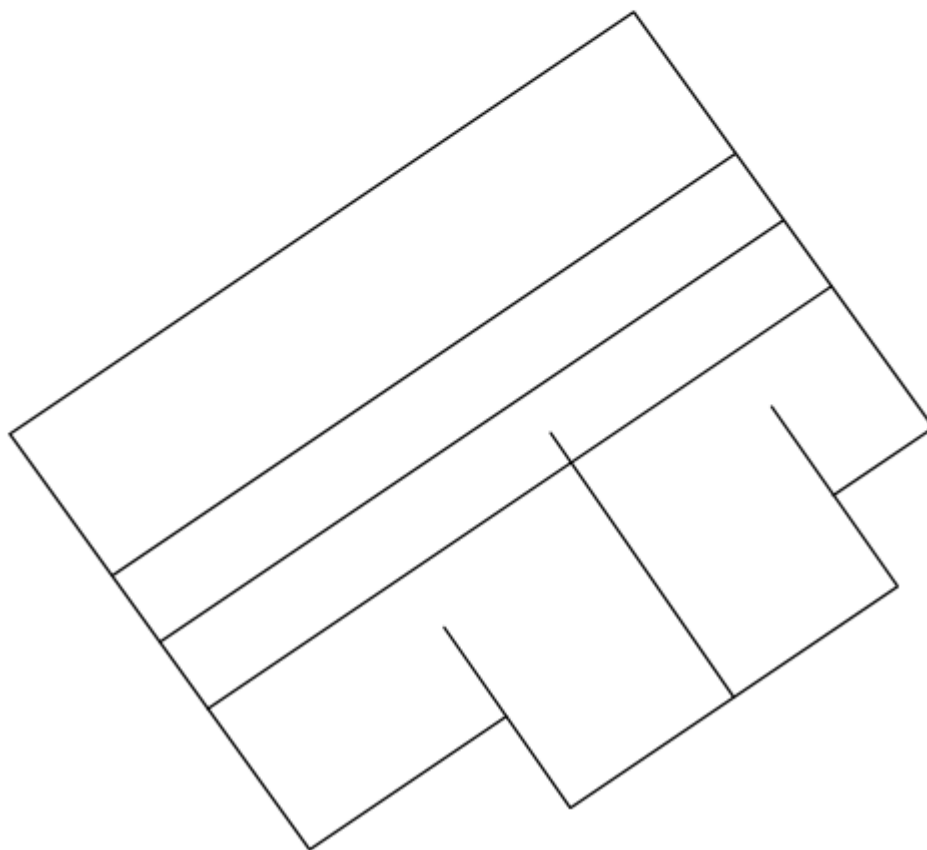
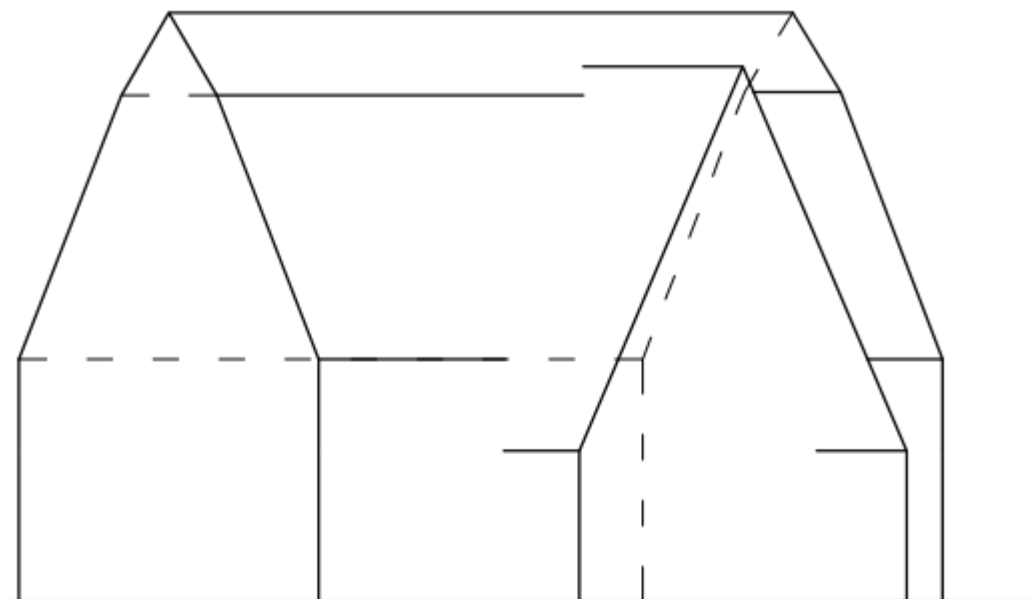
Группа тел



**Вариант №15**

Задача №3

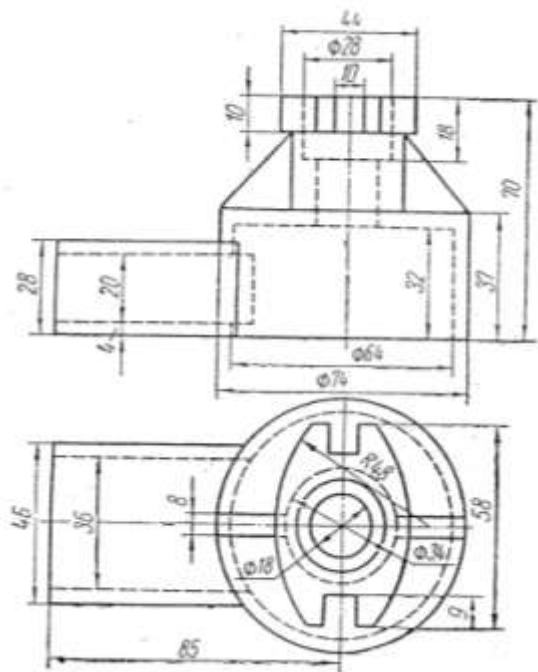
Пересечение поверхностей



Вариант №16

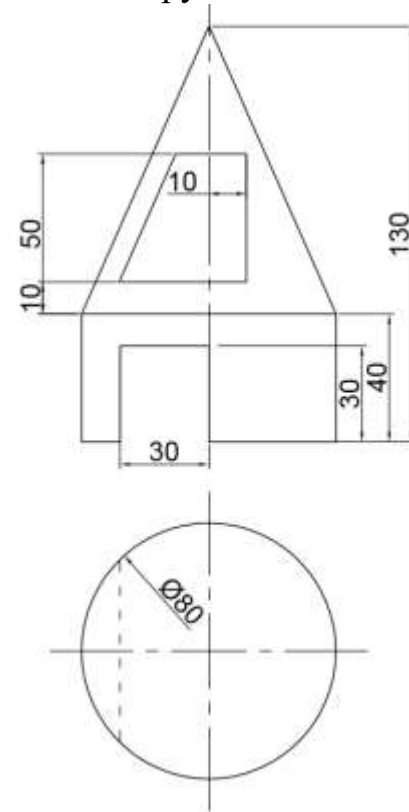
Задача №1

Задание по проекционному черчению



Задача №2

Группа тел

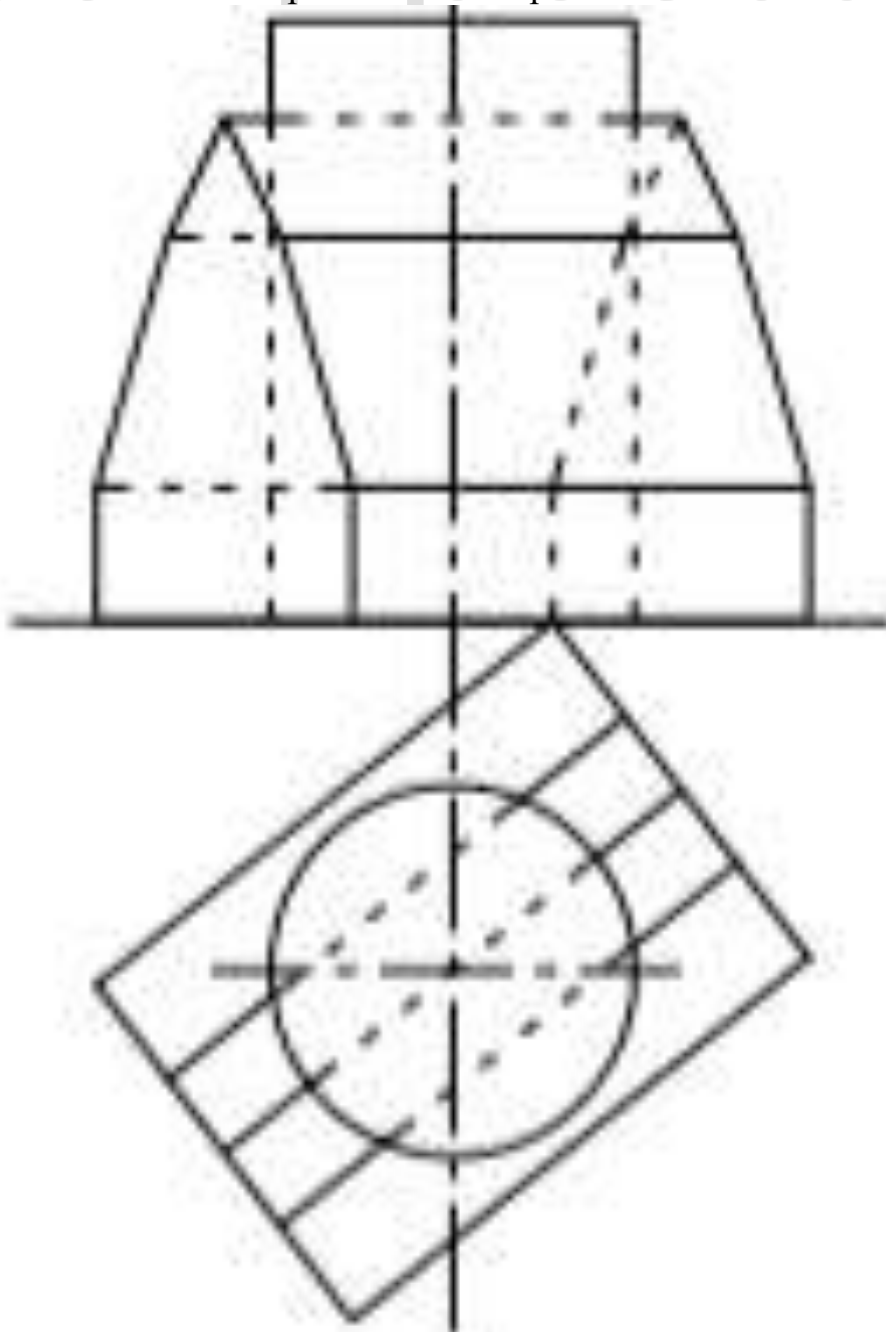




**Вариант №16**

Задача №3

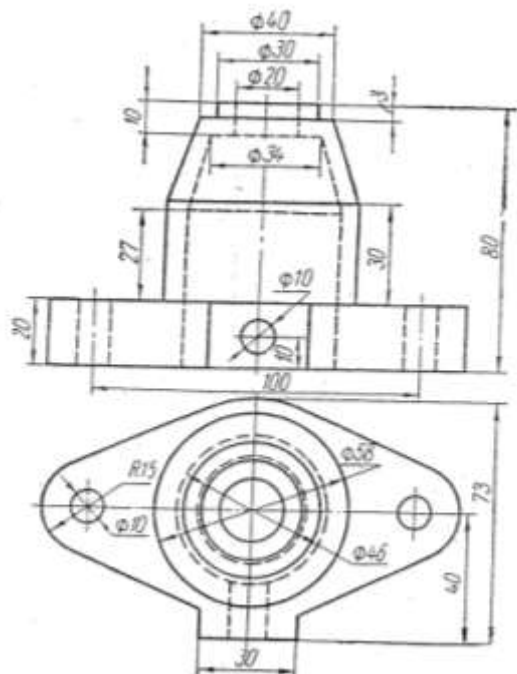
Пересечение поверхностей



Вариант №17

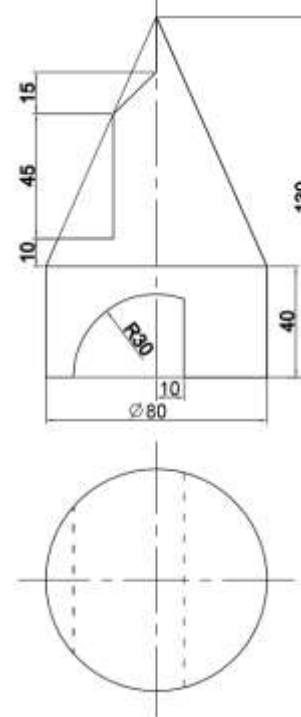
Задача №1

Задание по проекционному черчению



Задача №2

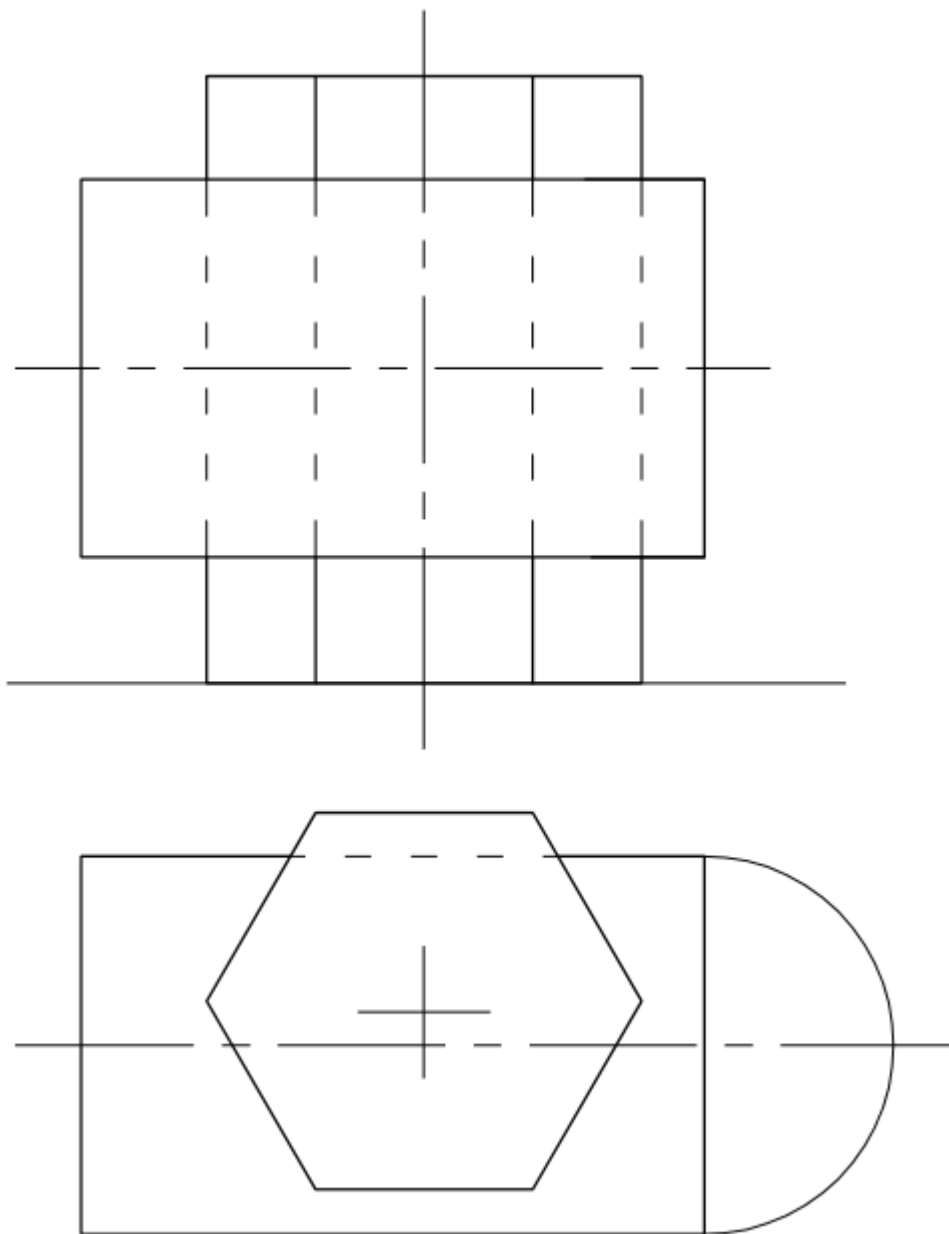
Группа тел



**Вариант №17**

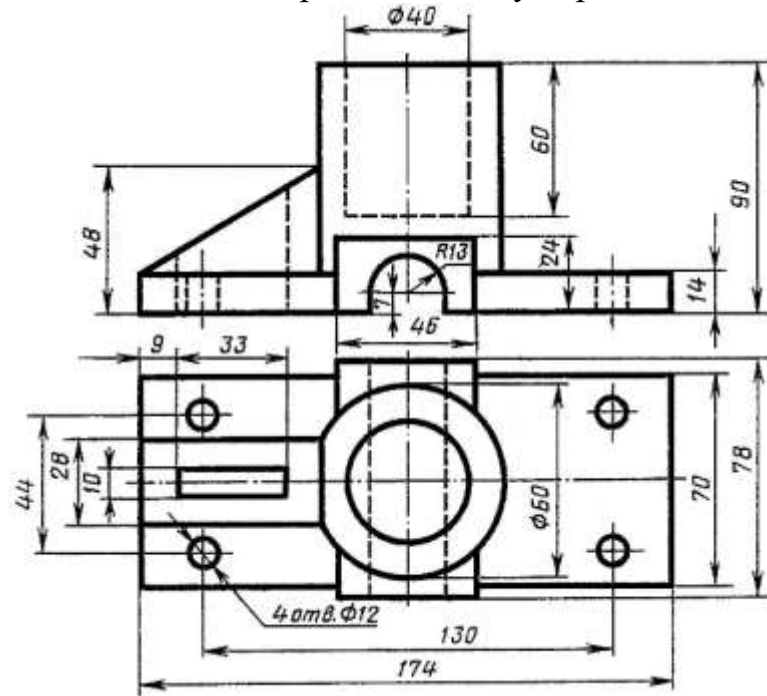
Задача №3

Пересечение поверхностей

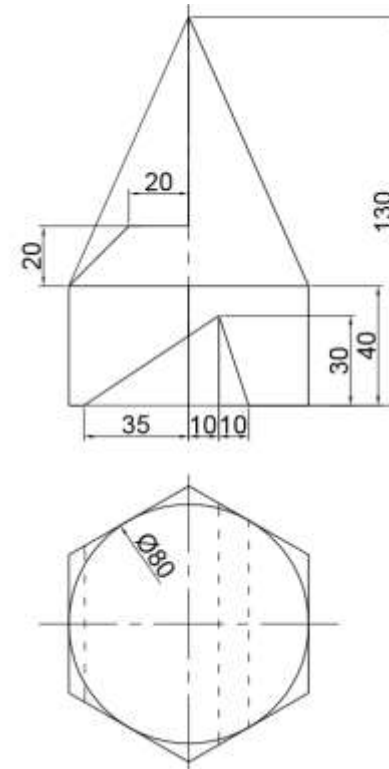


Вариант №18

Задача №1  
Задание по проекционному черчению



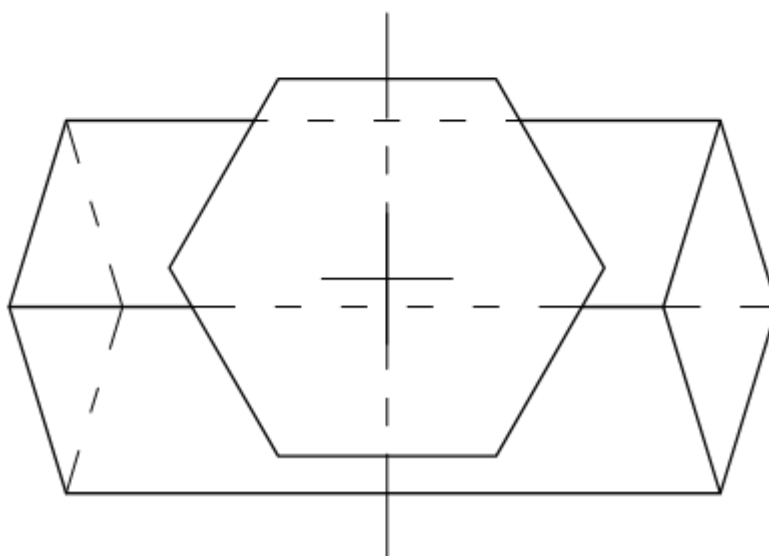
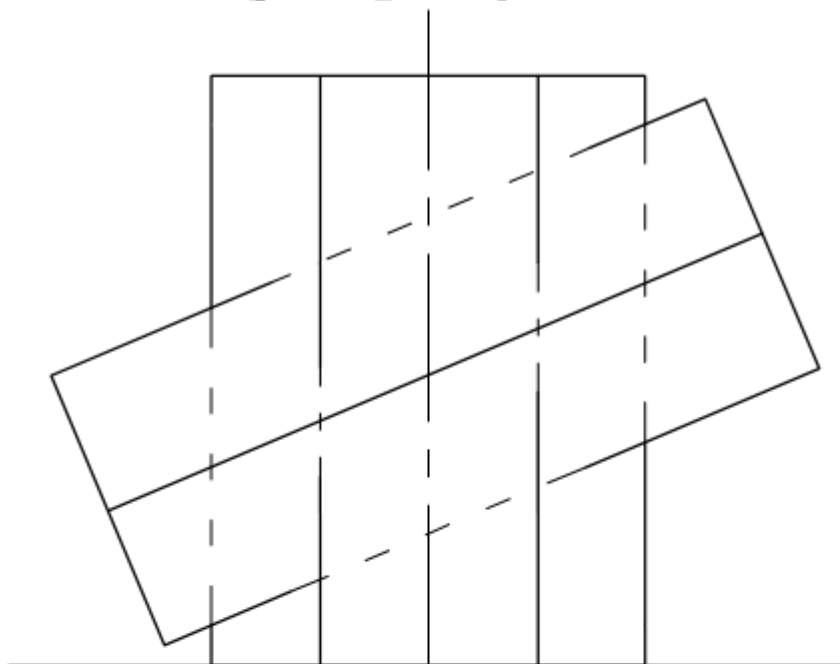
Задача №2  
Группа тел



**Вариант №18**

Задача №3

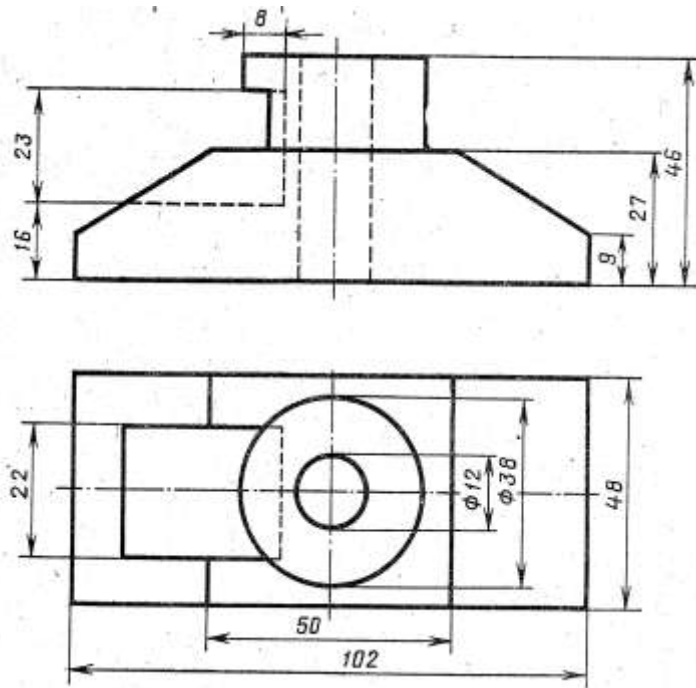
Пересечение поверхностей



Вариант №19

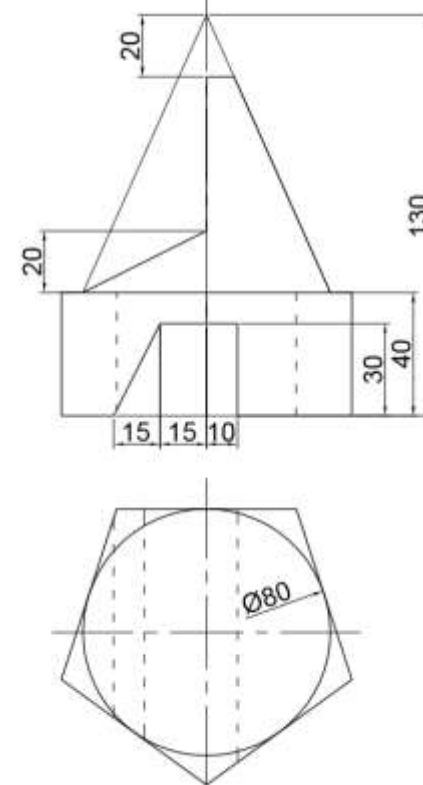
Задача №1

Задание по проекционному черчению



Задача №2

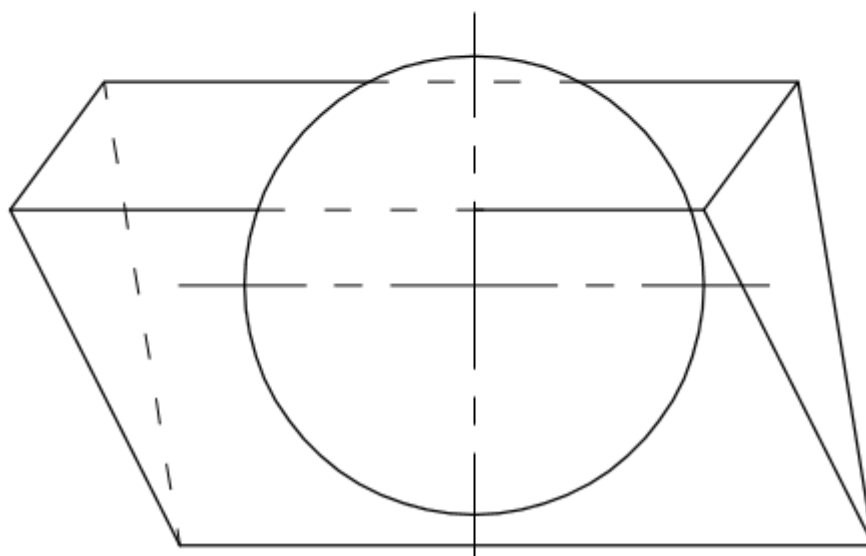
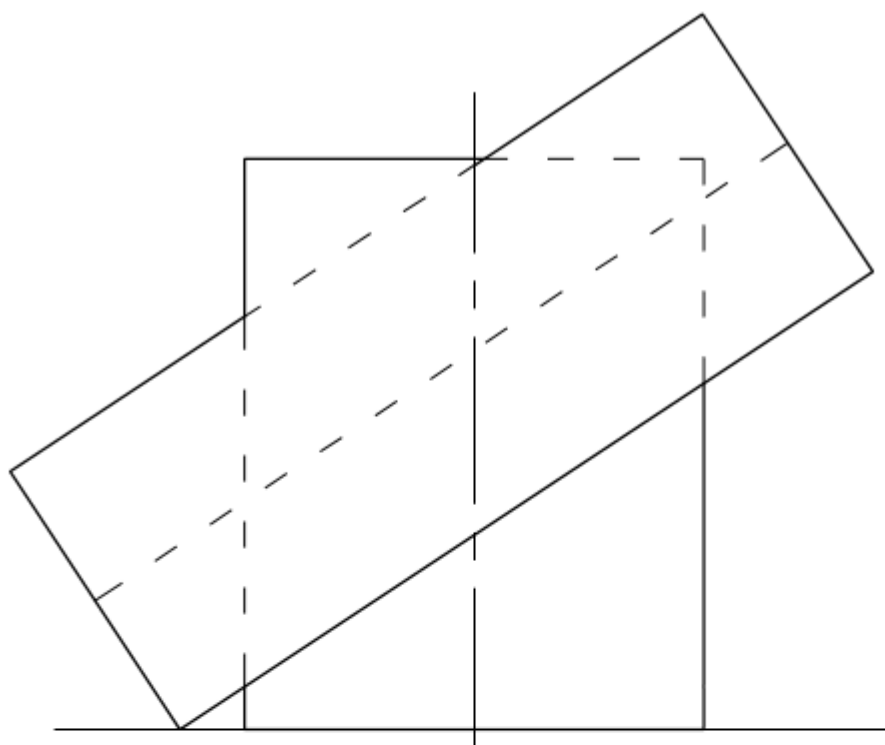
Группа тел



**Вариант №19**

Задача №3

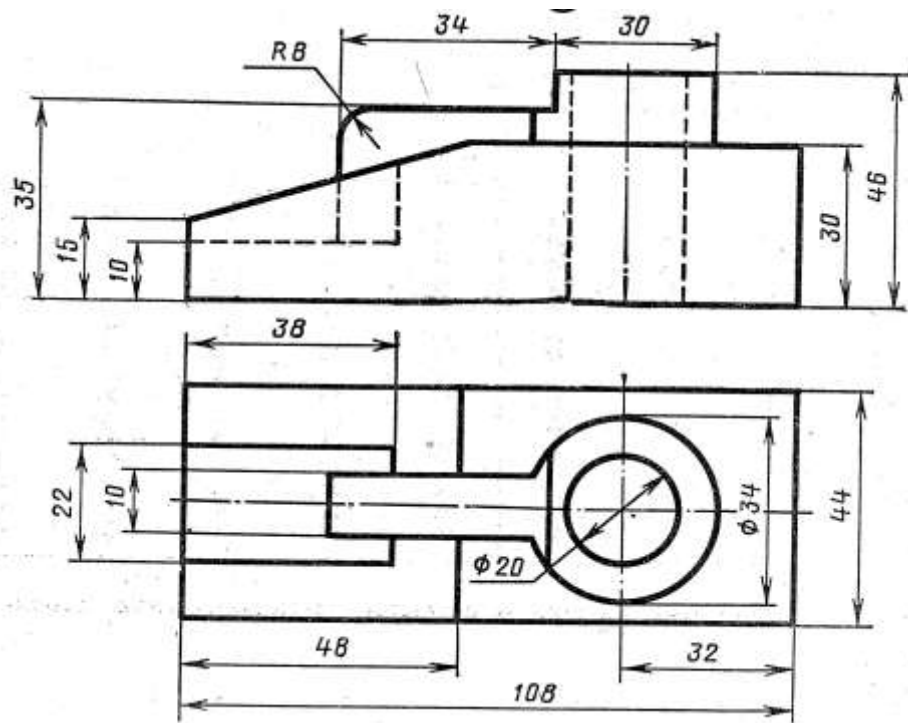
Пересечение поверхностей



Вариант №20

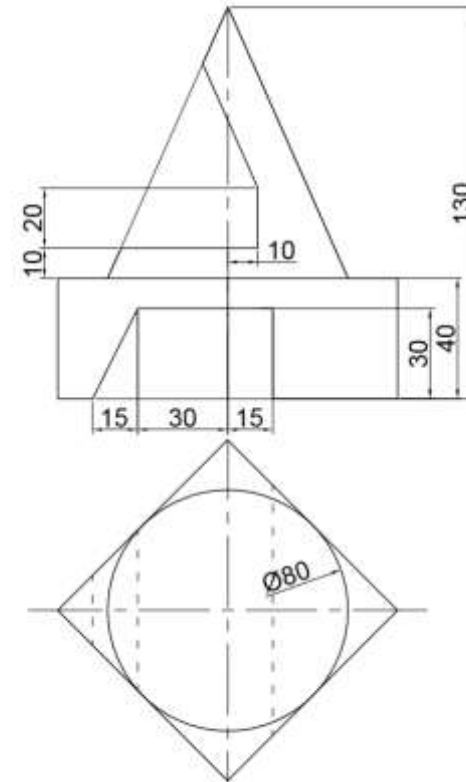
Задача №1

Задание по проекционному черчению



Задача №2

Группа тел

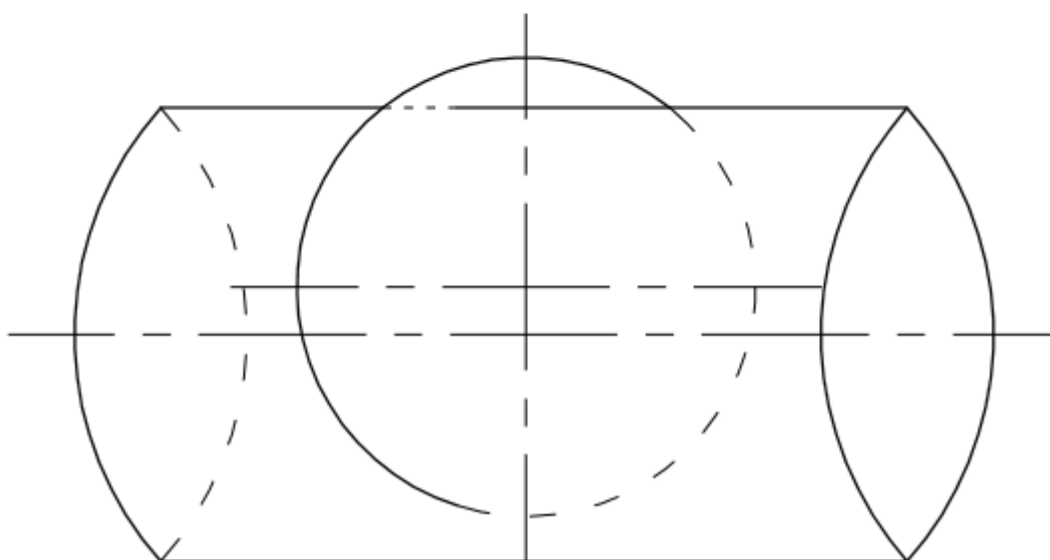
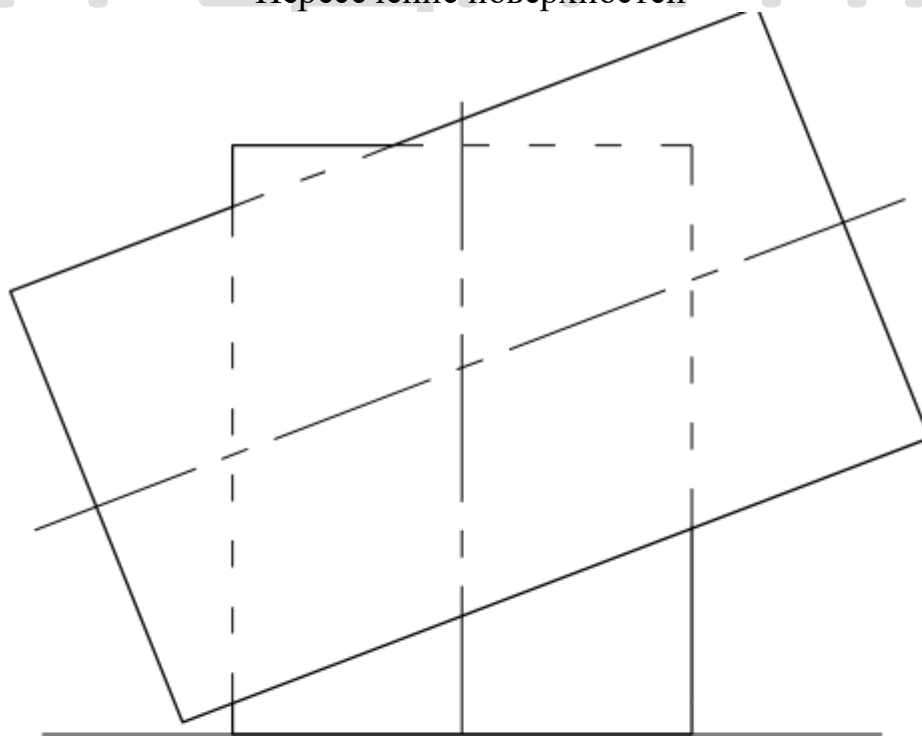




**Вариант №20**

Задача №3

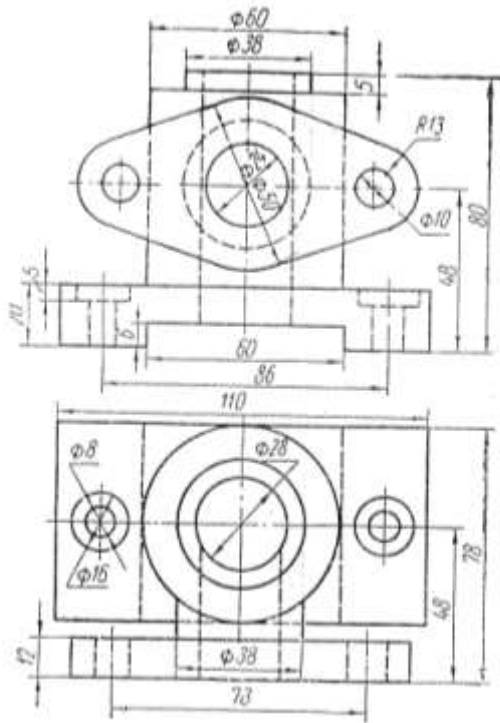
Пересечение поверхностей



Вариант №21

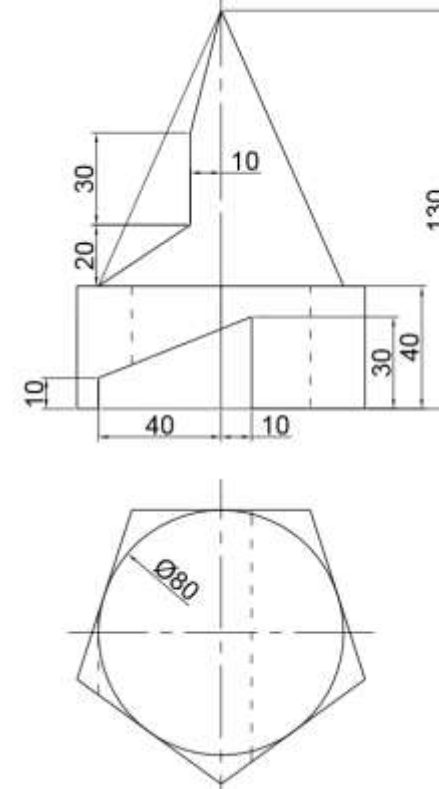
Задача №1

Задание по проекционному черчению



Задача №2

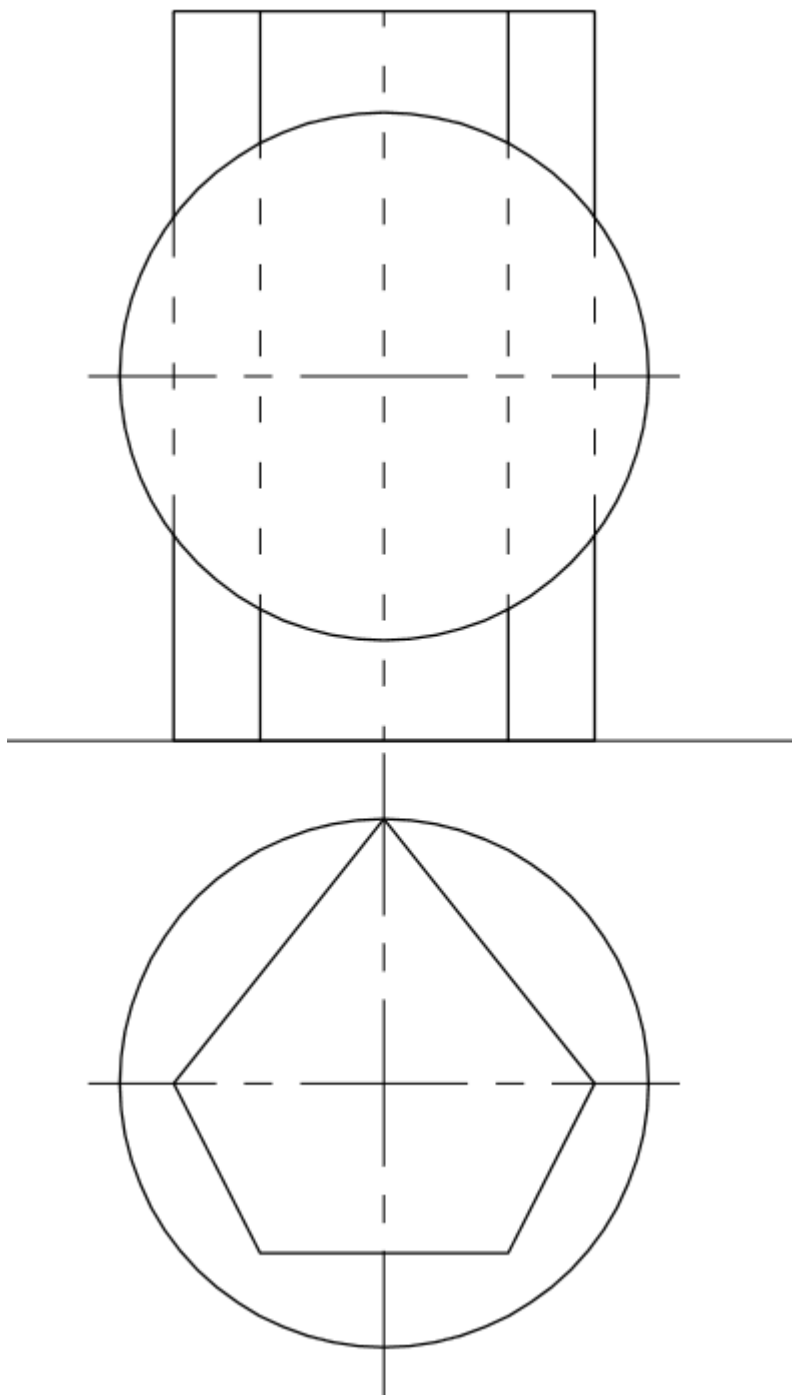
Группа тел



**Вариант №21**

Задача №3

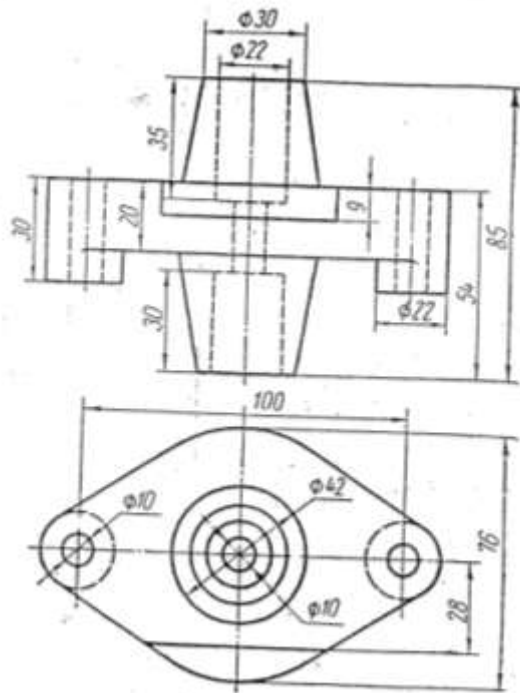
Пересечение поверхностей



Вариант №22

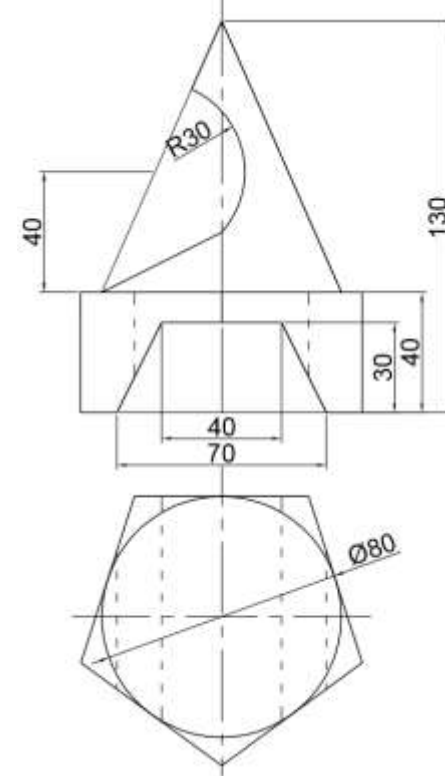
Задача №1

Задание по проекционному черчению



Задача №2

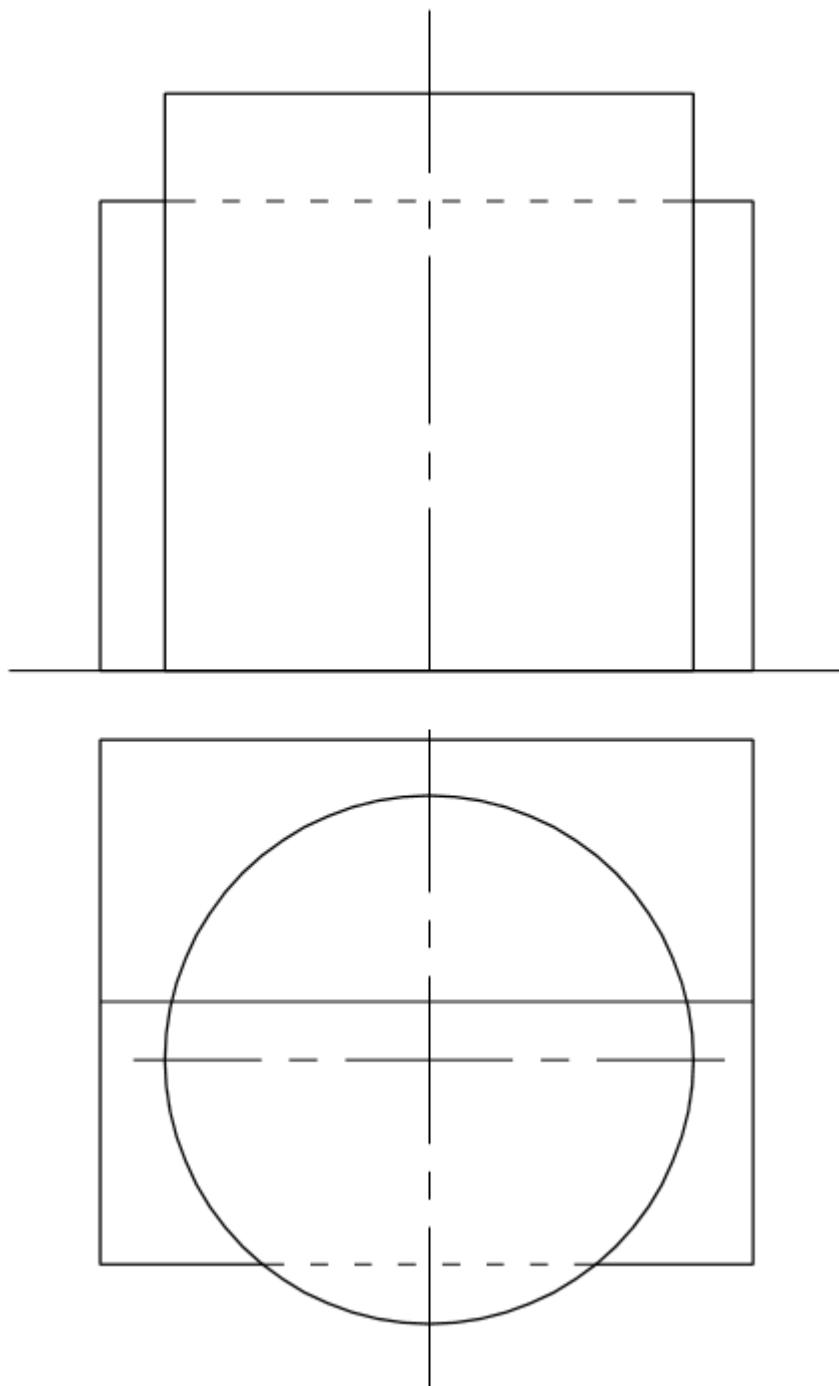
Группа тел



**Вариант №22**

Задача №3

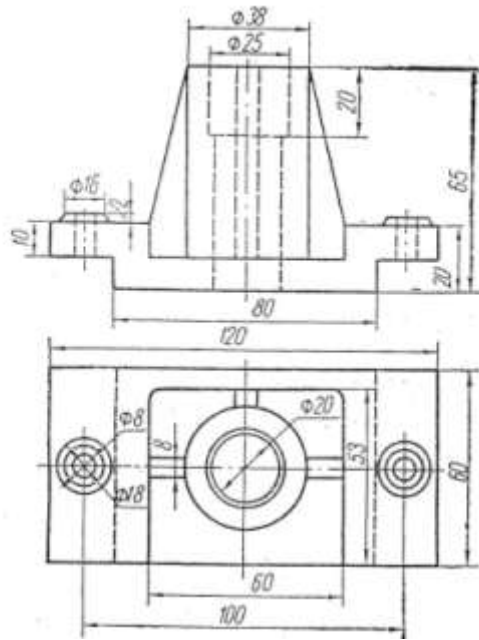
Пересечение поверхностей



Вариант №23

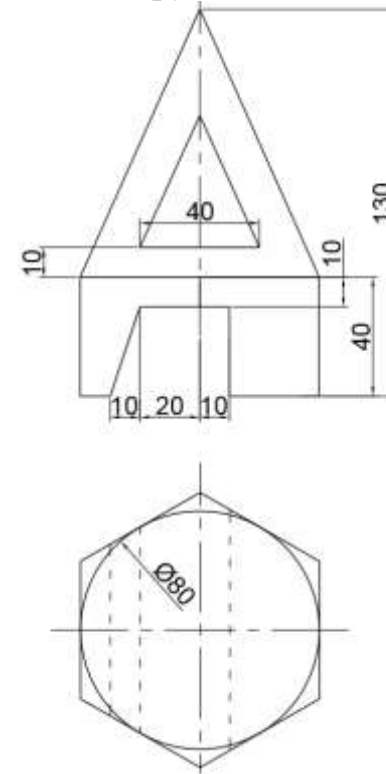
Задача №1

Задание по проекционному черчению



Задача №2

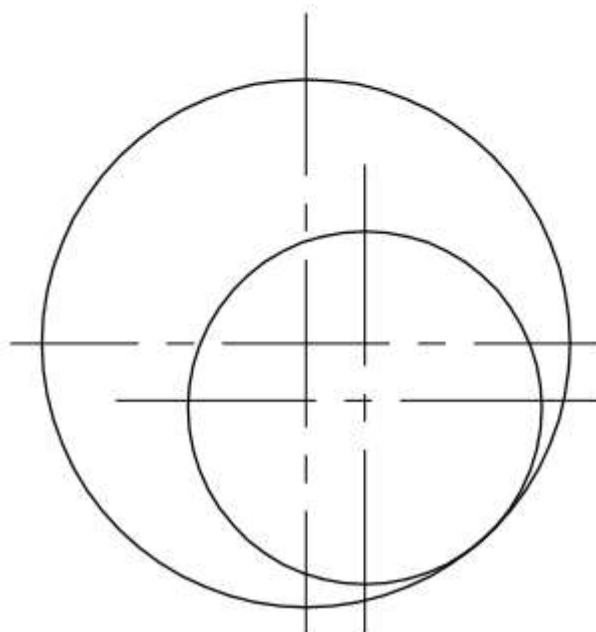
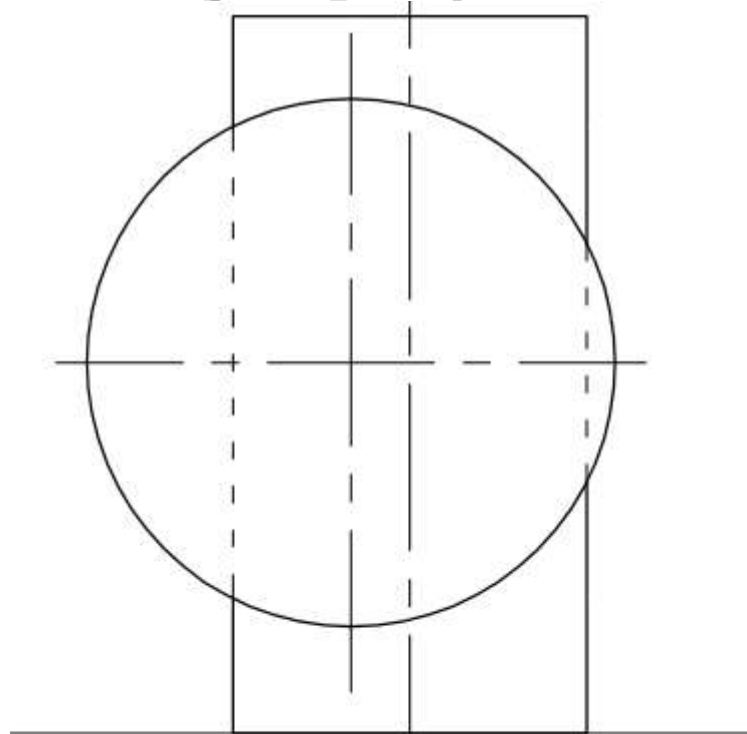
Группа тел



**Вариант №23**

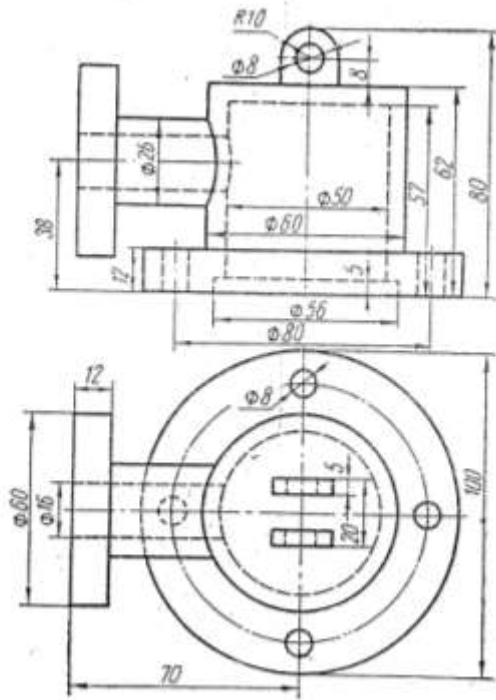
Задача №3

Пересечение поверхностей

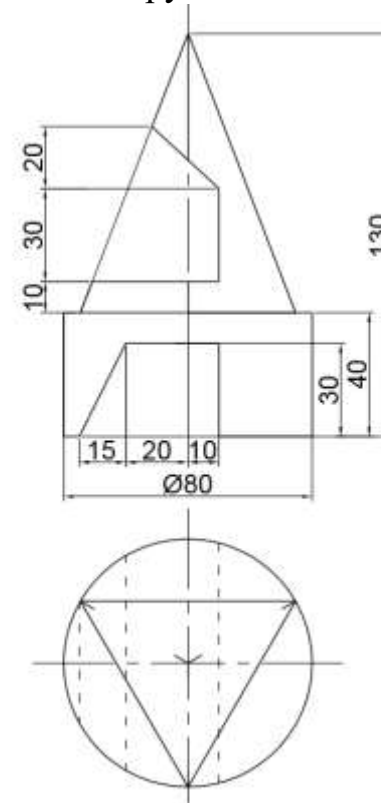


Вариант №24

Задача №1  
Задание по проекционному черчению



Задача №2  
Группа тел

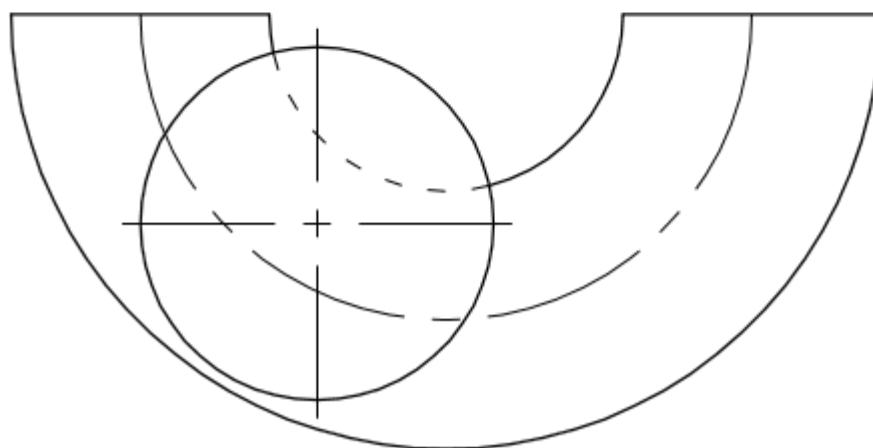
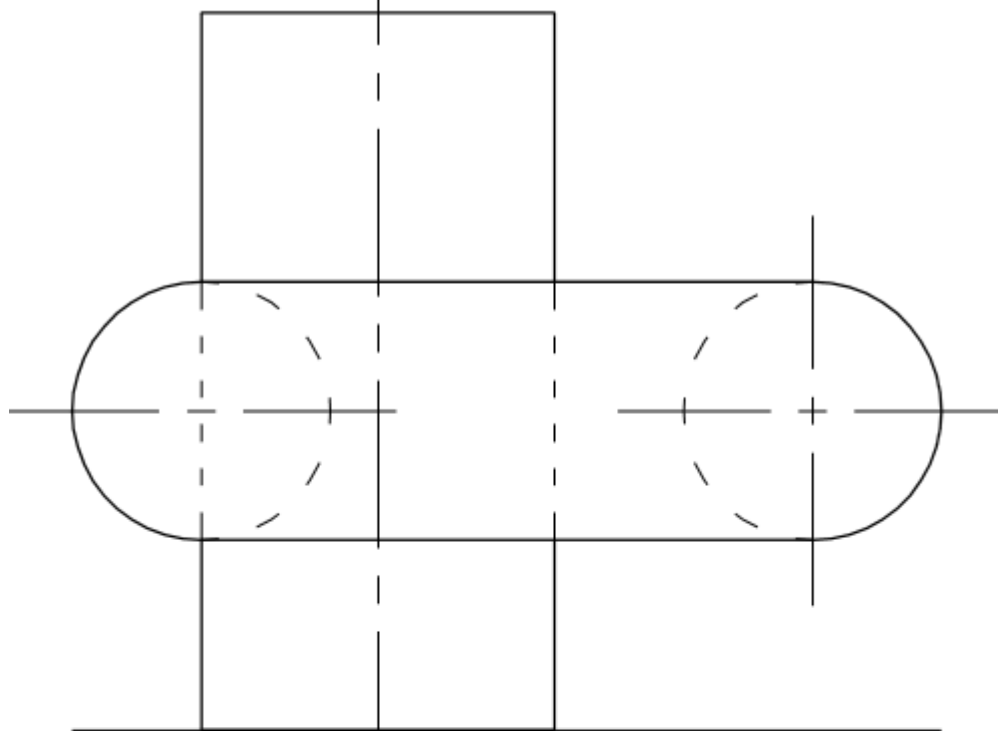




**Вариант №24**

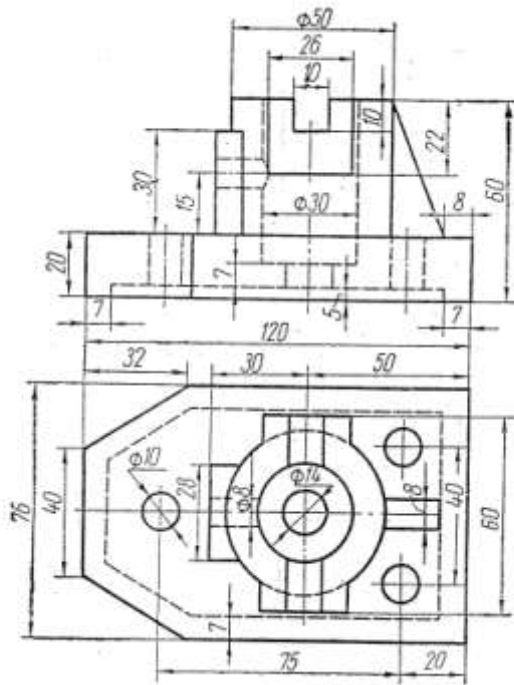
Задача №3

Пересечение поверхностей

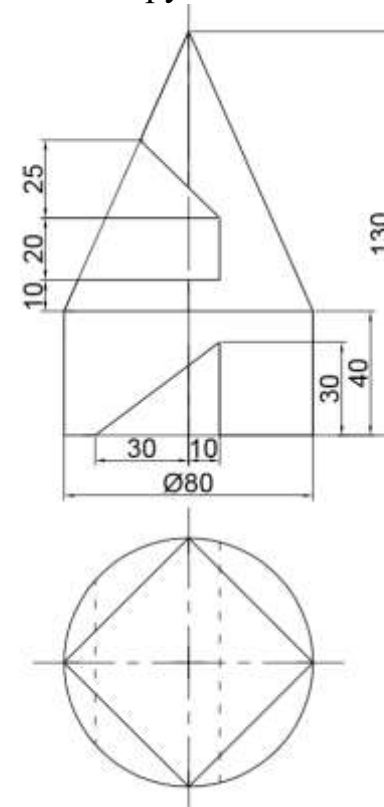


Вариант №25

Задача №1  
Задание по проекционному черчению



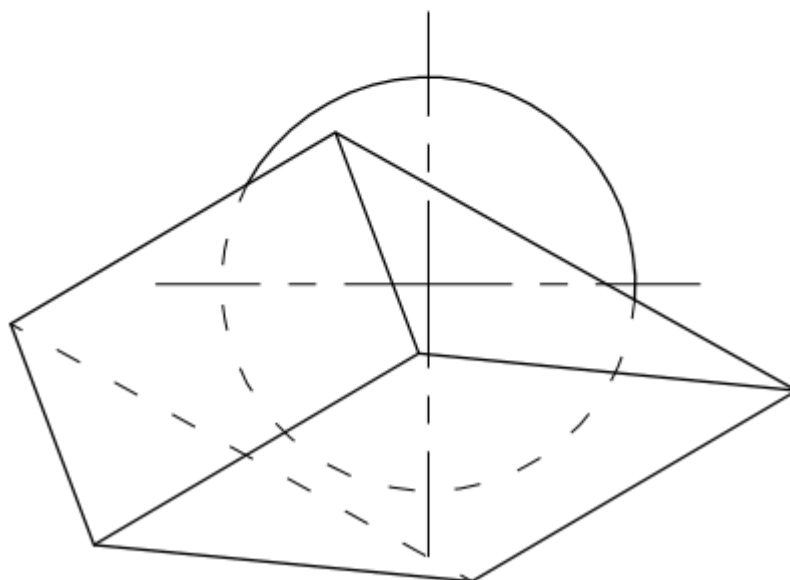
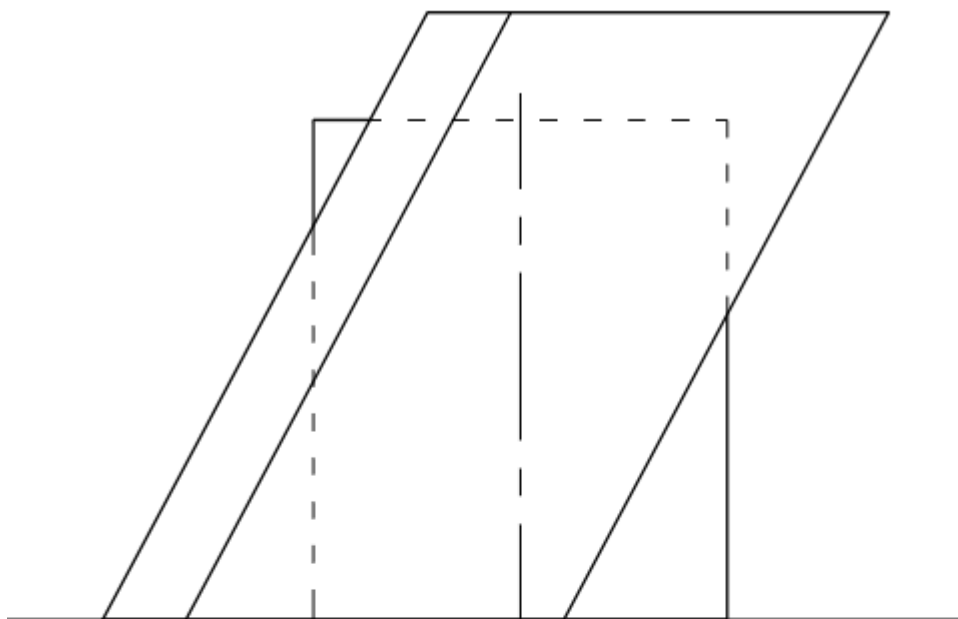
Задача №2  
Группа тел



**Вариант №25**

Задача №3

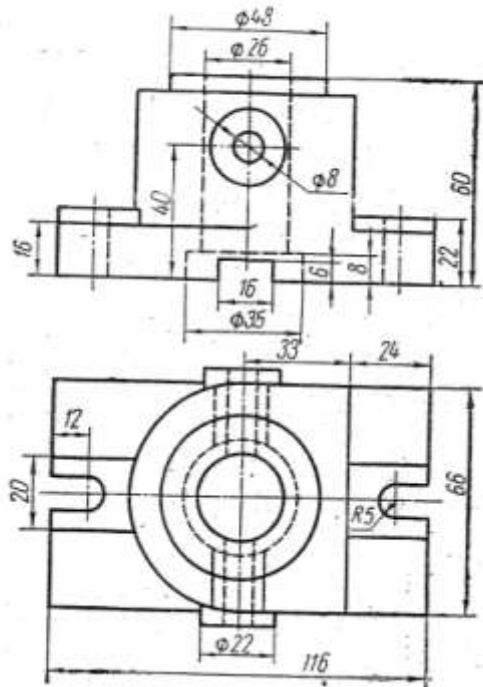
Пересечение поверхностей



Вариант №26

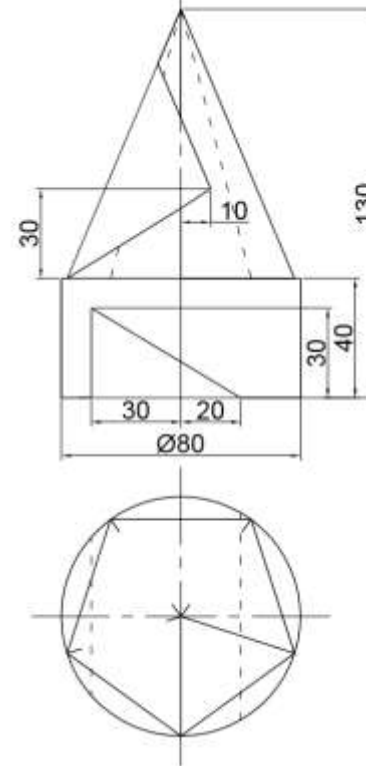
Задача №1

Задание по проекционному черчению



Задача №2

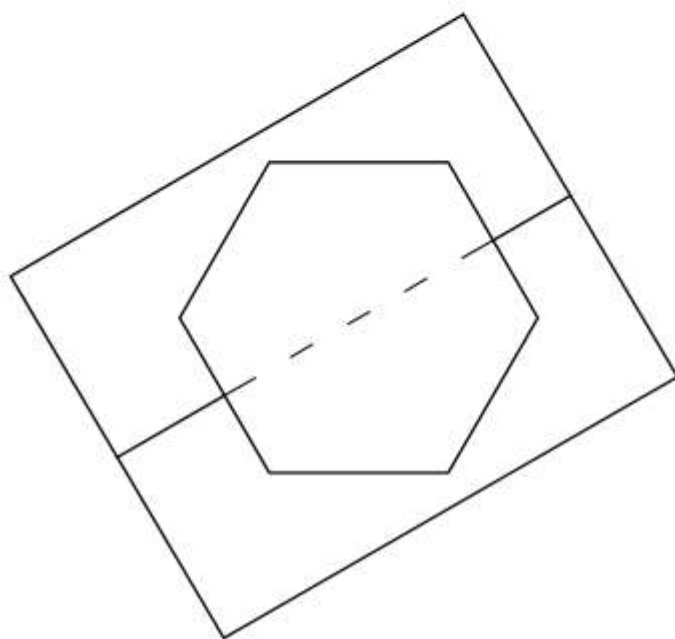
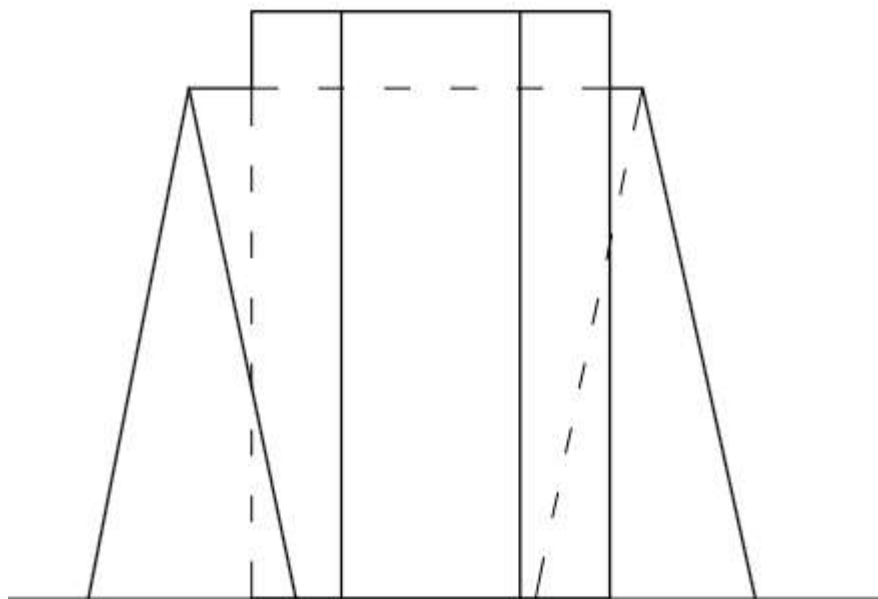
Группа тел



**Вариант №26**

Задача №3

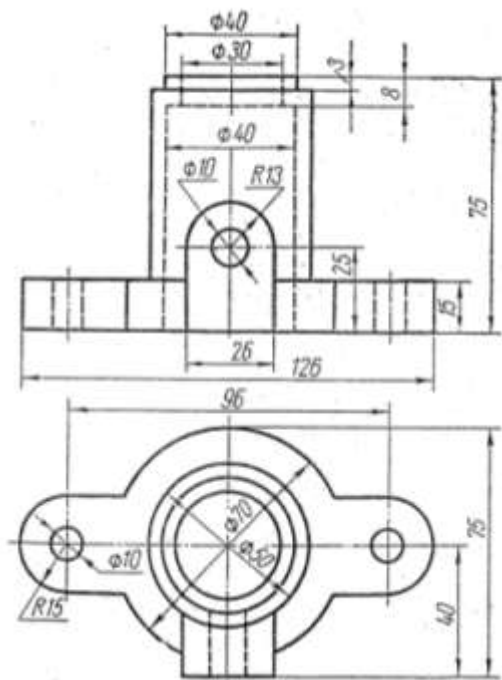
Пересечение поверхностей



Вариант №27

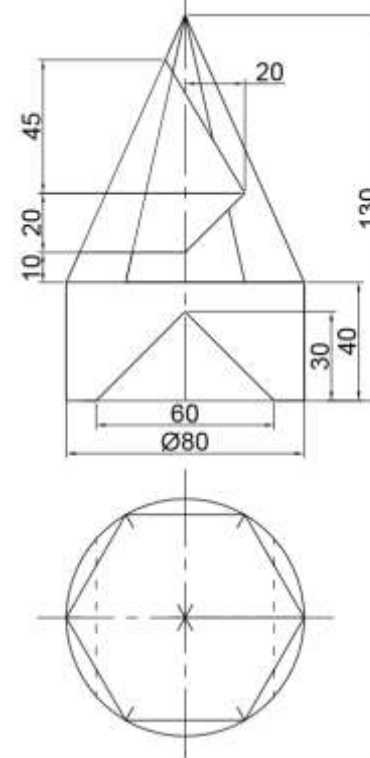
Задача №1

Задание по проекционному черчению



Задача №2

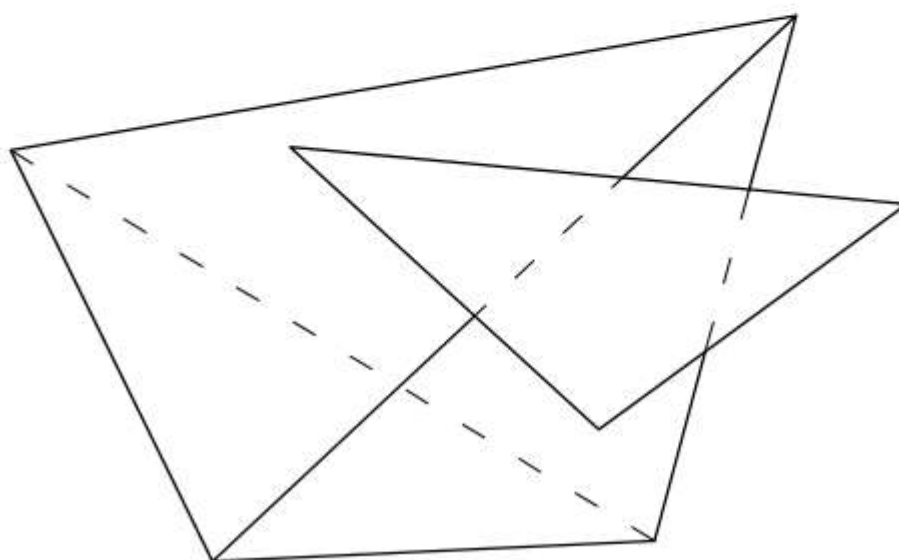
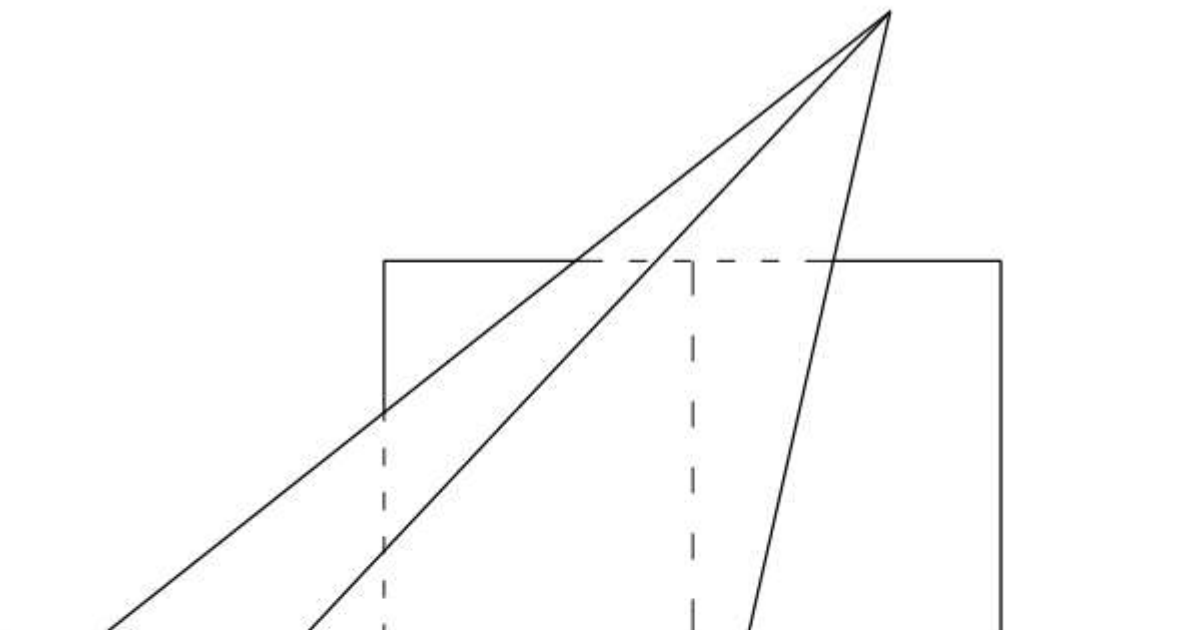
Группа тел



**Вариант №27**

Задача №3

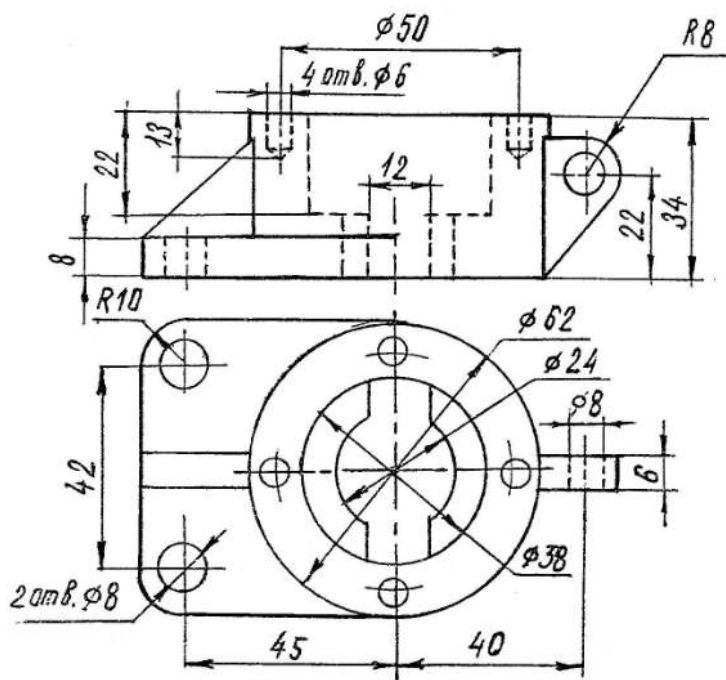
Пересечение поверхностей



Вариант №28

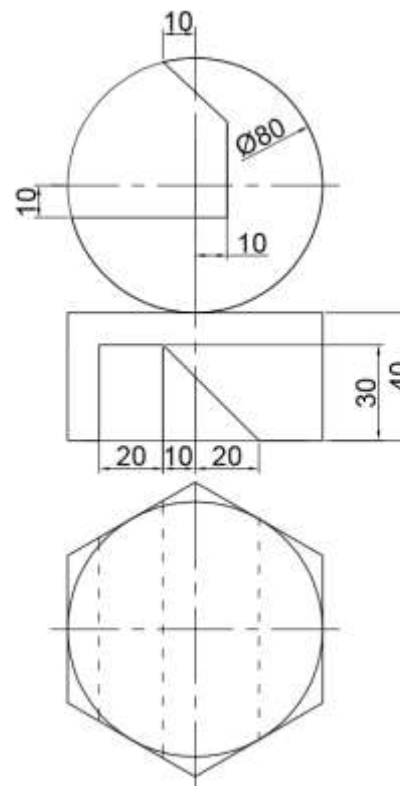
Задача №1

Задание по проекционному черчению



Задача №2

Группа тел

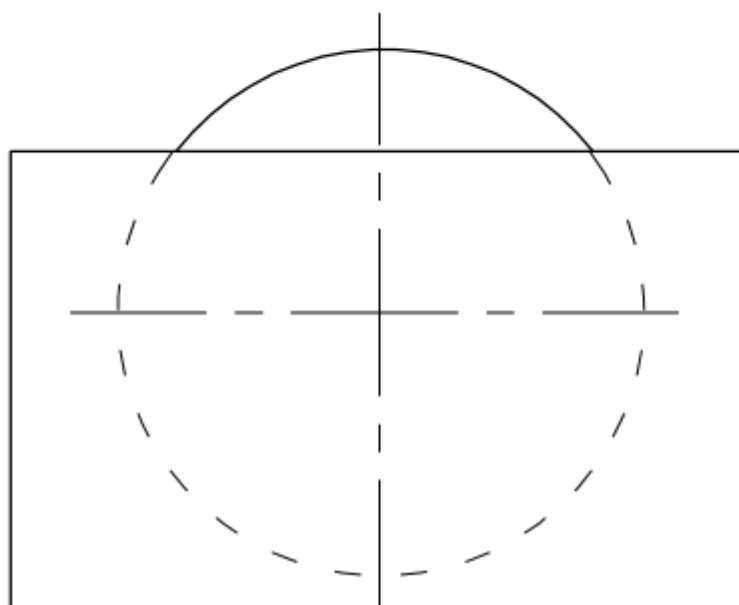
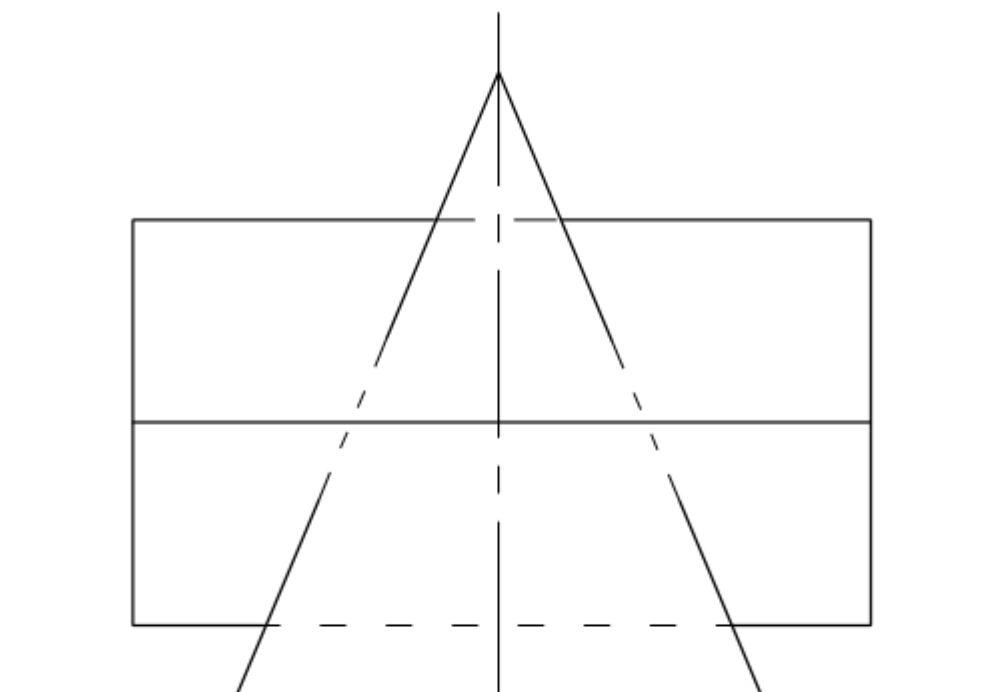




**Вариант №28**

Задача №3

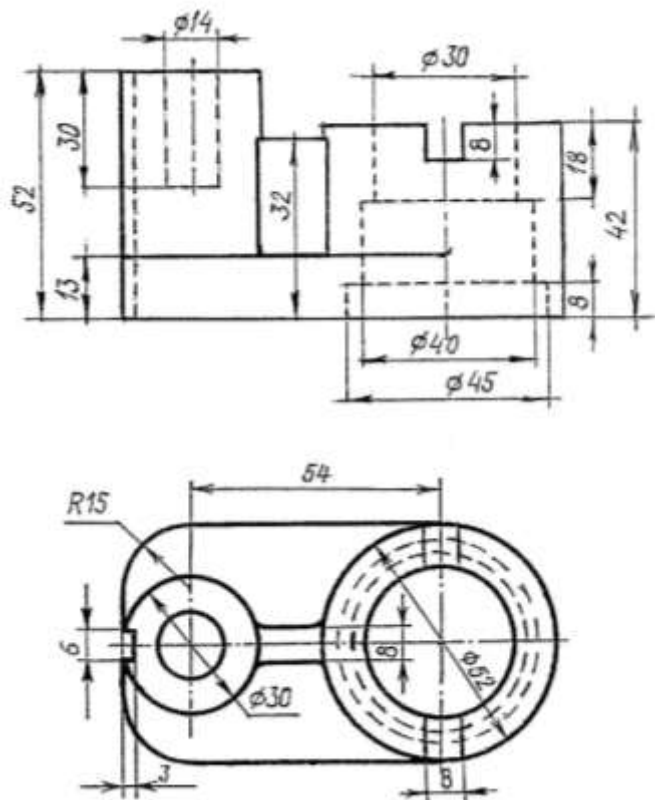
Пересечение поверхностей



Вариант №29

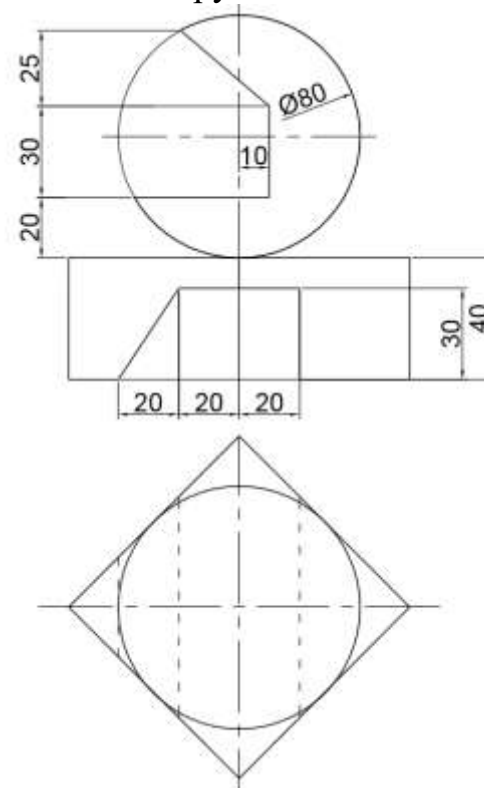
Задача №1

Задание по проекционному черчению



Задача №2

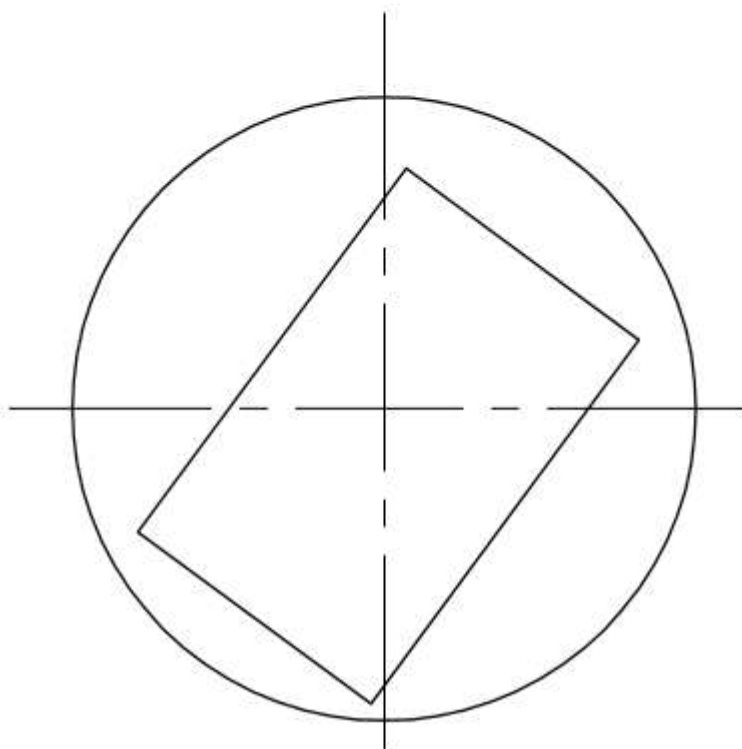
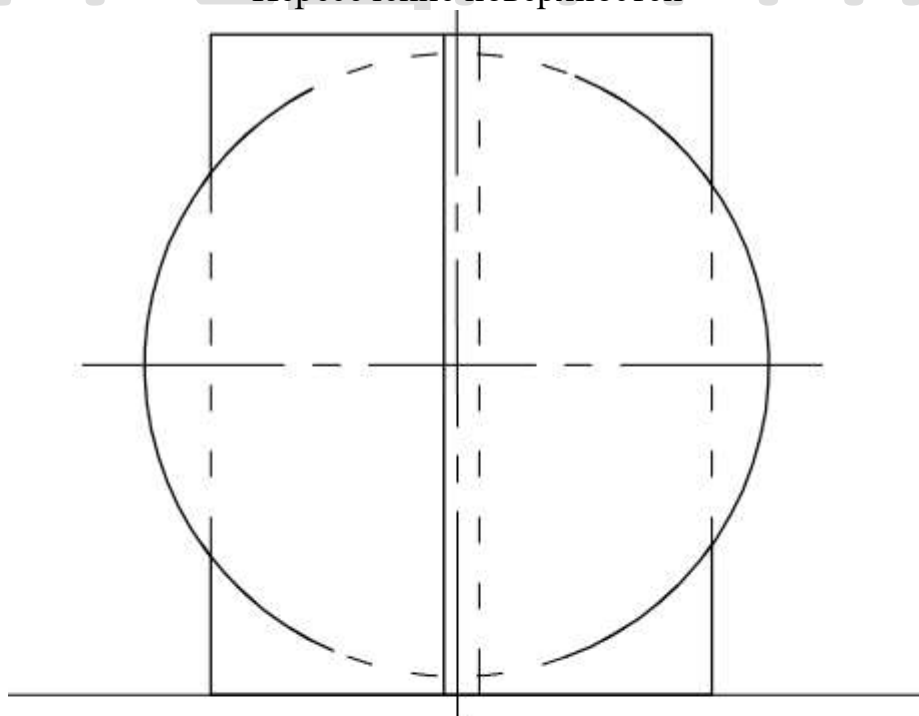
Группа тел



**Вариант №29**

Задача №3

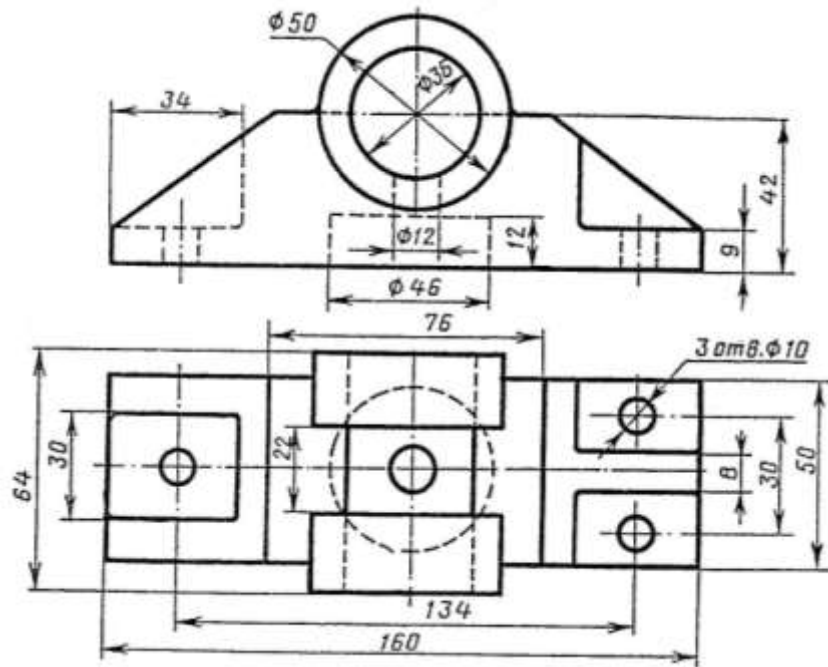
Пересечение поверхностей



Вариант №30

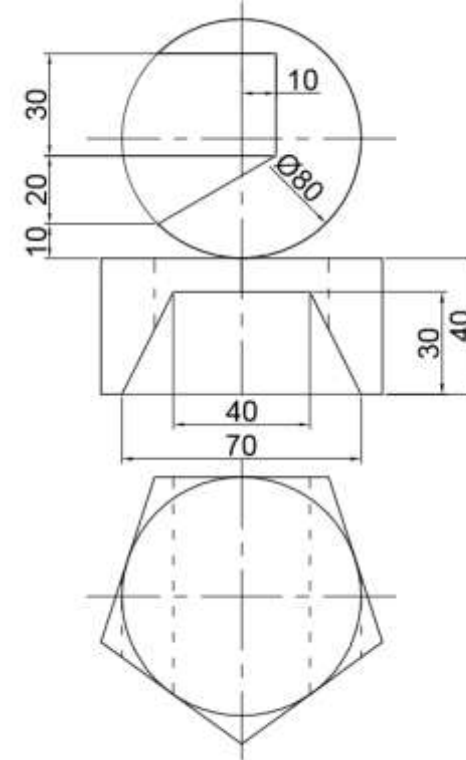
Задача №1

Задание по проекционному черчению



Задача №2

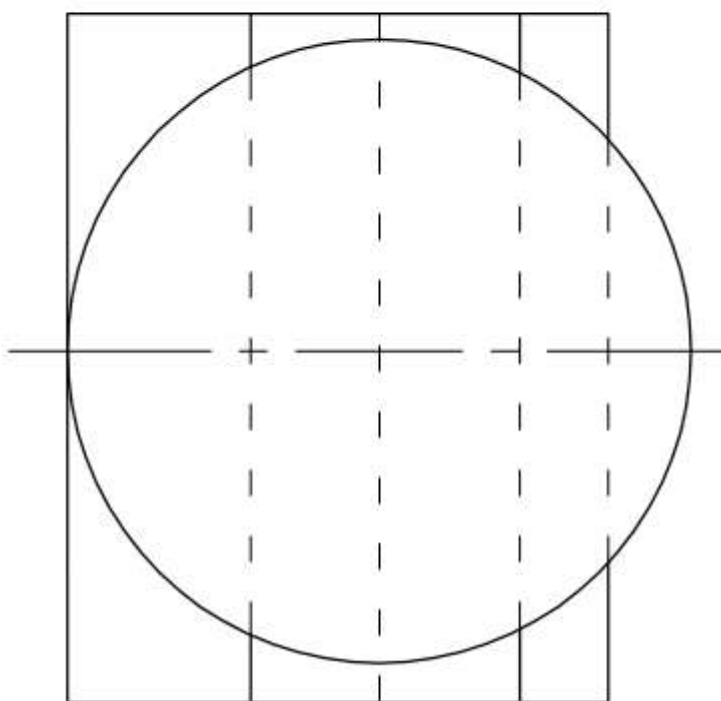
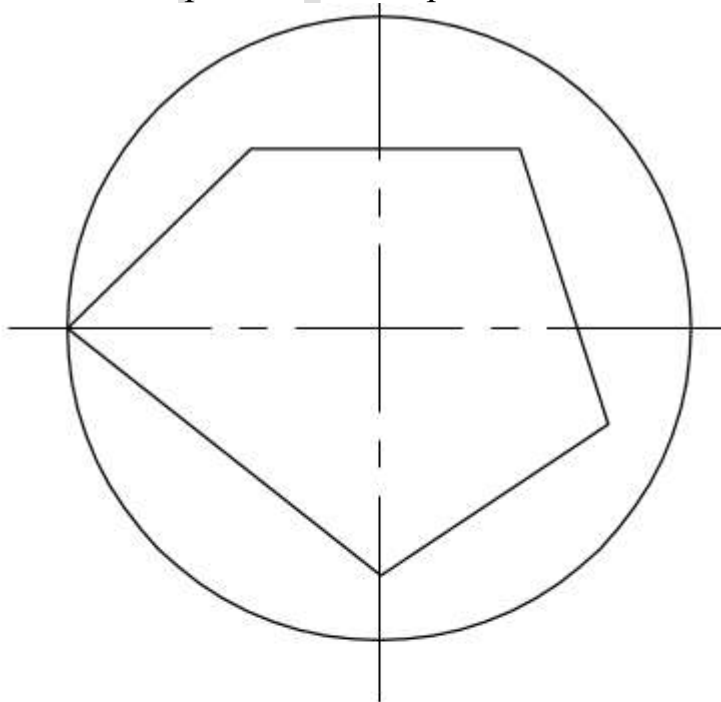
Группа тел



**Вариант №30**

Задача №3

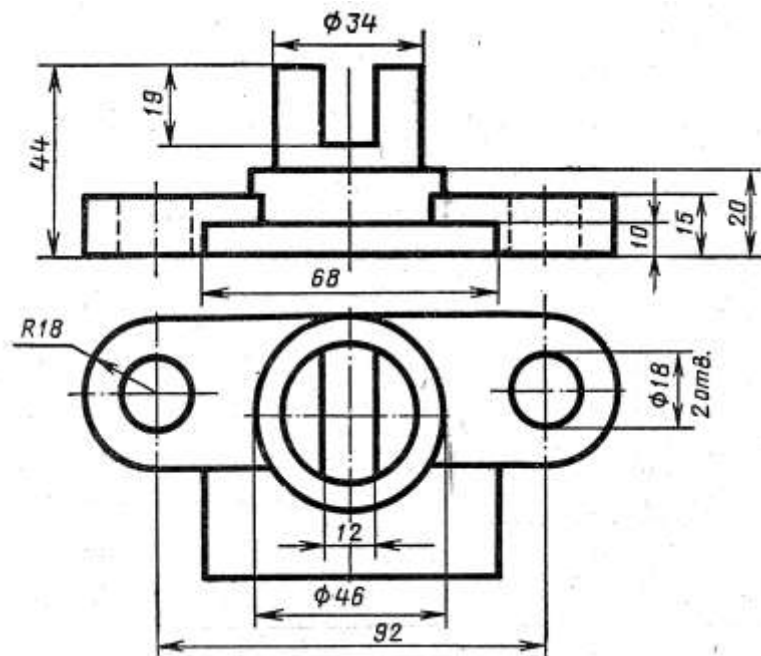
Пересечение поверхностей



Вариант №31

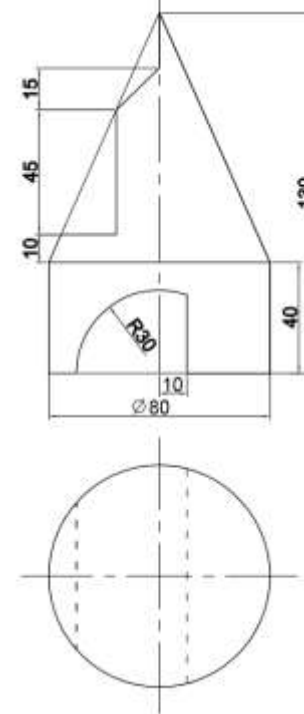
Задача №1

Задание по проекционному черчению



Задача №2

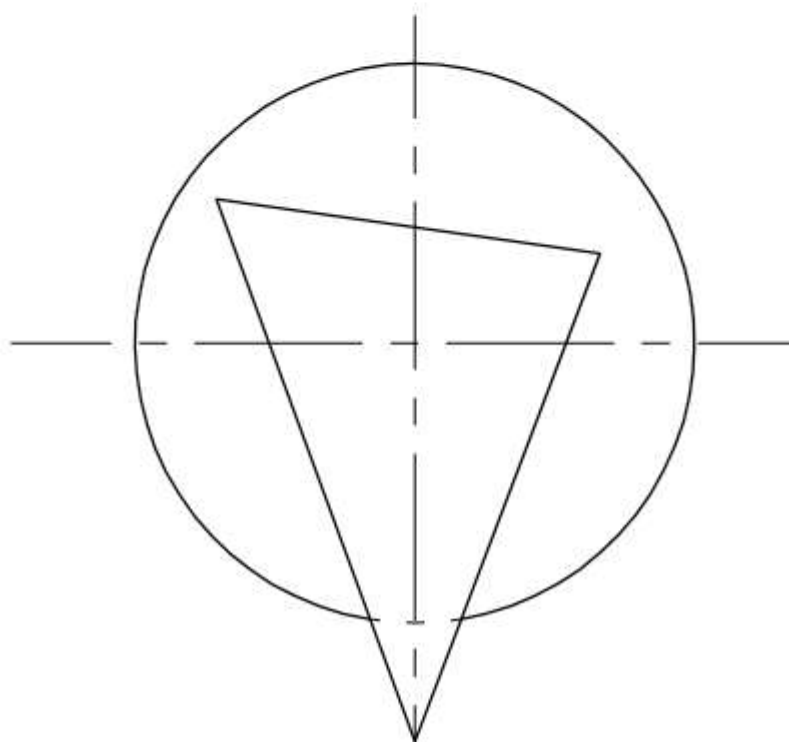
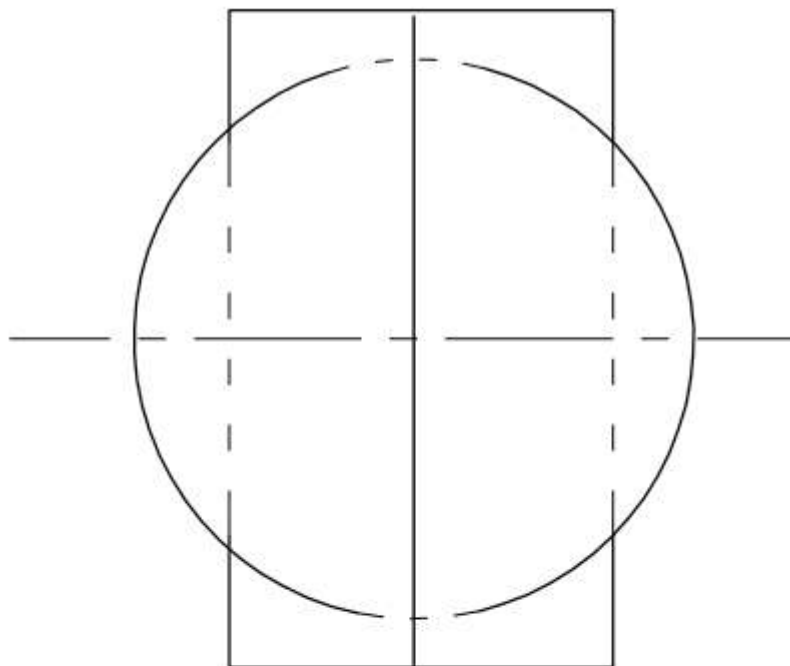
Группа тел



**Вариант №31**

Задача №3

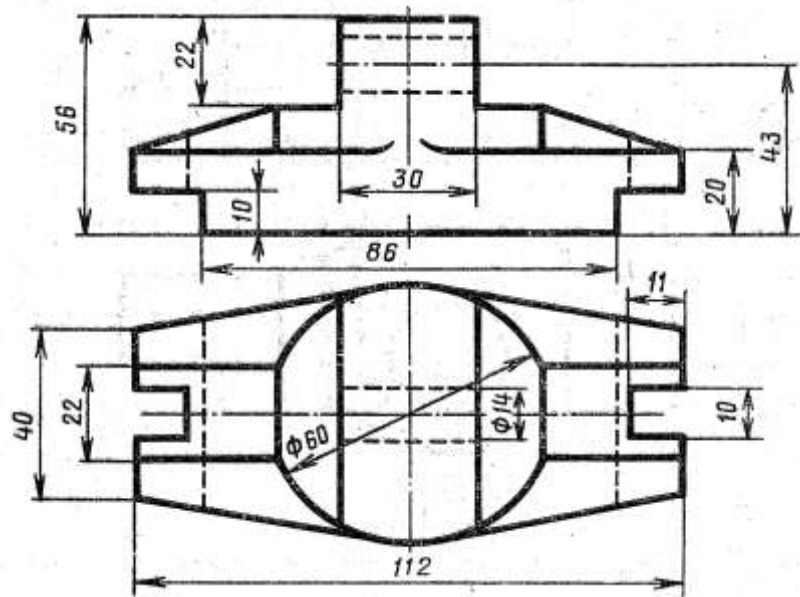
Пересечение поверхностей



Вариант №32

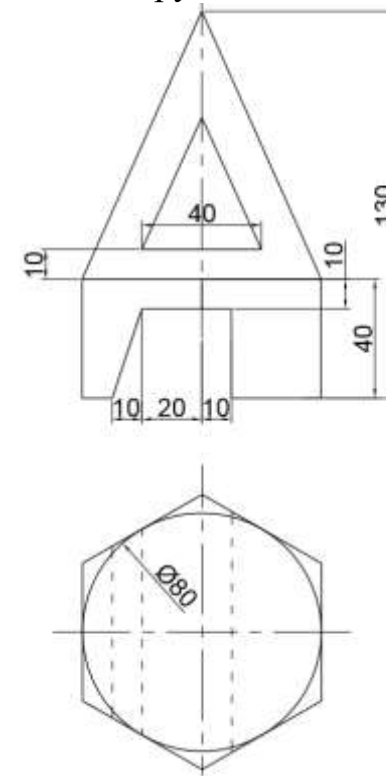
Задача №1

Задание по проекционному черчению



Задача №2

Группа тел





Вариант №32

Задача №3

Пересечение поверхностей

