

РАБОЧАЯ ПРОГРАММА

Шифр	Наименование дисциплины
Б1.О.01	История

Код направления подготовки / специальности	08.05.01
Направление подготовки / специальность	Строительство уникальных зданий и сооружений
Наименование ОПОП (направленность / профиль)	Строительство гидротехнических сооружений повышенной ответственности
Год начала реализации ОПОП	2019
Уровень образования	специалитет
Форма обучения	очная
Год разработки/обновления	2021

Разработчики:

должность	учёная степень, учёное звание	ФИО
доцент	к.и.н., доцент	Молокова Т.А.
доцент	к.ф.н., доцент	Пантелеева Т.Л.
доцент	к.и.н., доцент	Фролов В.П.

Рабочая программа дисциплины разработана и одобрена кафедрой (структурным подразделением) «История и философия».

Рабочая программа утверждена методической комиссией по УГСН, протокол № 7 от «30» августа 2021 г.

1. Цель освоения дисциплины

Целью освоения дисциплины «История» является формирование компетенций обучающегося в области мировой и Отечественной истории.

Программа составлена в соответствии с требованиями Федерального государственного образовательного стандарта высшего образования по специальности 08.05.01 Строительство уникальных зданий и сооружений.

Дисциплина относится к обязательной части Блока 1 «Дисциплины (модули)» основных профессиональных образовательных программ специальности.

Дисциплина является обязательной для изучения.

2. Перечень планируемых результатов обучения по дисциплине, соотнесенных с планируемыми результатами освоения образовательной программы

Код и наименование компетенции (результат освоения)	Код и наименование индикатора достижения компетенции
УК-4. Способен применять современные коммуникативные технологии, в том числе на иностранном(ых) языке(ах), для академического и профессионального взаимодействия	УК-4.1 Поиск информационных ресурсов на государственном языке Российской Федерации и иностранном языке с помощью информационно-коммуникационных технологий
	УК-4.5 Ведение академической и профессиональной дискуссии на государственном языке Российской Федерации и/или иностранном языке
УК-5. Способен анализировать и учитывать разнообразие культур в процессе межкультурного взаимодействия	УК-5.1 Выявление общего и особенного в историческом развитии России
	УК-5.2 Выявление ценностных оснований межкультурного взаимодействия и его места в формировании общечеловеческих культурных универсалий
	УК-5.3 Выявление причин межкультурного разнообразия общества с учетом исторически сложившихся форм государственной, общественной, религиозной и культурной жизни
	УК-5.4 Выявление влияния взаимодействия культур и социального разнообразия на процессы развития мировой цивилизации
	УК-5.5 Выявление современных тенденций исторического развития России с учетом геополитической обстановки
	УК-5.6 Выявление влияния исторического наследия и социокультурных традиций различных социальных групп, этносов и конфессий на процессы межкультурного взаимодействия
ОПК-2. Способен анализировать и представлять информацию, применять информационные и компьютерные технологии для работы с информацией и приобретения новых знаний в профессиональной деятельности, применять в проектной деятельности средства автоматизированного проектирования	ОПК-2.1 Выбор информационных ресурсов, содержащих релевантную информацию о заданном объекте
	ОПК-2.2 Оценка достоверности информации о заданном объекте

Код и наименование индикатора достижения компетенции	Наименование показателя оценивания (результата обучения по дисциплине)
УК-4.1 Поиск информационных ресурсов на государственном языке Российской Федерации и ино-	Знает специализированные информационно-коммуникативные ресурсы по истории, порядок доступа и правила работы с ними

Код и наименование индикатора достижения компетенции	Наименование показателя оценивания (результата обучения по дисциплине)
странном языке с помощью информационно-коммуникационных технологий	Имеет навыки (основного уровня) работы с рекомендованными информационными ресурсами при выполнении домашней работы по учебной теме, подготовке к текущему и промежуточному контролю
УК-4.5 Ведение академической и профессиональной дискуссии на государственном языке Российской Федерации и/или иностранном языке	Знает основные термины и понятия исторической науки Имеет навыки (основного уровня) аргументированного изложения выводов и оценок на основе изученной учебной и дополнительной литературы, ведения дискуссии с использованием исторической терминологии
УК-5.1 Выявление общего и особенного в историческом развитии России	Знает основные этапы и ключевые события мировой и отечественной истории с древности до наших дней, особенности исторического пути России Имеет навыки (основного уровня) характеристики основных этапов в историческом развитии России
УК-5.2 Выявление ценностных оснований межкультурного взаимодействия и его места в формировании общечеловеческих культурных универсалий	Знает примеры межкультурного взаимодействия в Отечественной и мировой истории
УК-5.3 Выявление причин межкультурного разнообразия общества с учетом исторически сложившихся форм государственной, общественной, религиозной и культурной жизни	Знает движущие силы и закономерности исторического процесса, его многовариантность, основные факторы, обуславливающие специфику регионального развития Имеет навыки (начального уровня) рассмотрения ключевых проблем мировой и отечественной истории с учетом исторически сложившихся форм государственной, общественной, религиозной и культурной жизни
УК-5.4 Выявление влияния взаимодействия культур и социального разнообразия на процессы развития мировой цивилизации	Знает основные типы цивилизационного развития, характер взаимодействия локальных цивилизаций на разных этапах исторического развития Имеет навыки (начального уровня) выявления культурного влияния и взаимодействия на основных этапах развития мировой цивилизации
УК-5.5 Выявление современных тенденций исторического развития России с учетом геополитической обстановки	Знает современную геополитическую обстановку, место и роль России в мире Имеет навыки (начального уровня) обсуждения актуальных проблем современной международной и внутренней политики
УК-5.6 Выявление влияния исторического наследия и социокультурных традиций различных социальных групп, этносов и конфессий на процессы межкультурного взаимодействия	Знает о полиэтническом и многоконфессиональном характере Российского государства на всем протяжении его истории Имеет навыки (начального уровня) подготовки творческой работы по проблемам изучения и сохранения историко-культурного наследия
ОПК-2.1 Выбор информационных ресурсов, содержащих релевантную информацию о заданном объекте	Знает требования к выбору информационных ресурсов, основной и дополнительной литературы и источников Имеет навыки (начального уровня) систематизации информации по истории, полученной из разноплановых источников
ОПК-2.2 Оценка достоверности информации о заданном объекте	Знает принципы внешней и внутренней критики исторических источников Имеет навыки (начального уровня) оценки полноты и аутентичности исторической информации при выполнении домашнего задания по выбранной учебной теме

Информация о формировании и контроле результатов обучения представлена в Фонде оценочных средств (Приложение 1).

3. Трудоемкость дисциплины и видов учебных занятий по дисциплине

Общая трудоемкость дисциплины составляет 4 зачётных единицы (144 академических часов). (1 зачетная единица соответствует 36 академическим часам)

Видами учебных занятий и работы обучающегося по дисциплине могут являться

Обозначение	Виды учебных занятий и работы обучающегося
Л	Лекции
ЛР	Лабораторные работы
ПЗ	Практические занятия
КоП	Компьютерный практикум
КРП	Групповые и индивидуальные консультации по курсовым работам (курсовым проектам)
СР	Самостоятельная работа обучающегося в период теоретического обучения
К	Самостоятельная работа обучающегося и контактная работа обучающегося с преподавателем в период промежуточной аттестации

Структура дисциплины:

№	Наименование раздела дисциплины	Семестр	Количество часов по видам учебных занятий и работы обучающегося						Формы промежуточной аттестации, текущего контроля успеваемости	
			Л	ЛР	ПЗ	КоП	КРП	СР		К
1	Древняя и средневековая история	1	12		6					контрольная работа – р.1-2 домашнее задание №1 – р.1 домашнее задание №2 – р.2-3
2	История Нового времени	1	10		4			78	18	
3	История Новейшего времени	1	10		6					
	Итого:	1	32		16			78	18	Зачет с оценкой

4. Содержание дисциплины, структурированное по видам учебных занятий и разделам

При проведении аудиторных учебных занятий предусмотрено проведение текущего контроля успеваемости: в рамках практических занятий предусмотрено выполнение обучающимися контрольной работы.

4.1 Лекции

№	Наименование раздела дисциплины	Тема и содержание лекций
1	Древняя и средневековая история	<p>Тема 1. Теория и методология исторического познания. Предмет истории как научной дисциплины. Сущность, формы и функции исторического знания. Методы изучения истории, альтернативность и многовариантность в исторической науке.</p> <p>История России – неотъемлемая часть всемирной истории. Периодизация мировой и Отечественной истории. Факторы, обусловившие специфику российской истории.</p> <p>Тема 2. Основные тенденции развития мировой цивилизации в древности и средневековье. Древние цивилизации. Типология ци-</p>

		<p>визационного развития. Специфика цивилизаций Древнего Востока и античности: государство, общество, культура. Средневековье как стадия исторического процесса в Западной Европе и на Востоке. Роль религии и духовенства в средневековых обществах Запада и Востока. Мировые религии. Создание национальных государств и формирование национальной культуры.</p> <p>Тема 3. Древняя Русь. Объективные и субъективные предпосылки образования Древнерусского государства, его значение для становления российской государственности и культуры. Феодалная раздробленность на Руси, ее политические и экономические причины.</p> <p>Тема 4. Формирование Российского централизованного государства. Социально-экономические и политическое развитие западной Европы в период формирования централизованных государств. Русские земли в XIV-XV вв. Объединение земель вокруг Москвы. Особенности государственной централизации в русских землях.</p> <p>Тема 5. От средневековья к Новому времени. Россия и мир в XVI-XVII вв. Эпоха Великих географических открытий. Реформация и протестантизм. Раннебуржуазные революции. Основные тенденции социально-экономического и политического развития Российского государства в XVI-XVII вв.</p>
2	История Нового времени	<p>Тема 6. Россия и мир в XVIII в. Основные тенденции экономического и политического развития. Абсолютизм. Просвещение и "просвещенный абсолютизм". Западная цивилизация во второй половине XVIII в. Образование США. Великая Французская революция. Необходимость и предпосылки преобразований в России. Реформы Петра I. Проблема преемственности курса петровских реформ. Эпоха дворцовых переворотов. «Просвещенный абсолютизм» Екатерины II.</p> <p>Тема 7. XIX век в мировой истории. Промышленный переворот, революции и реформы. Международные отношения, в первой половине XIX в., колониализм и национально-освободительные движения. Успехи и противоречия модернизации в России в первой половине XIX в. Общественно-политическая мысль первой половины XIX в.. «Золотой век» русской культуры.</p> <p>Тема 8. «Эпоха великих реформ». Предпосылки и подготовка реформ 1860-1870-х гг. Крестьянская реформа 1861 г. Реформы местного управления, судебная, военная, образования, печати; их содержание и историческое значение. Социально-экономическое развитие в пореформенный период.</p> <p>Тема 9. Международное сообщество и Россия на рубеже XIX-XX вв. Геополитические изменения в Европе и мире, формирование военно-политических союзов. Проблема экономического роста и модернизации России в конце XIX - начале XX вв. Реформаторская деятельность С.Ю. Витте. Аграрный вопрос в России. Революция 1905-1907 гг. Реформы П.А.Столыпина.</p>
3	История Новейшего времени	<p>Тема 10. Эпоха войн и революций. Основные тенденции мирового развития в XX в. Россия в Первой мировой войне. Революционный подъем в странах Европы и проблемы послевоенного урегулирования. Версальско-Вашингтонская система. Западная Европа и Америка в 1920-30 гг. Причины и характер революционного кризиса в России в 1917 г. От Февральской к Октябрьской революции. Победа вооруженного восстания в Петрограде в октябре 1917 г.</p> <p>Тема 11. Советское государство в 1917-1941 гг. Формирование новых структур власти. Политика "военного коммунизма". Итоги гражданской войны. Новая экономическая политика (нэп): сущность, противоречия, итоги. Особенности социалистической индустриализации. Коллективизация. Итоги первых пятилеток. Образование</p>

	<p>СССР. Общественно-политическое развитие Советского Союза в 1920-30-е гг. Утверждение тоталитарного режима.</p> <p>Тема 12 Вторая мировая война и Великая Отечественная война. Причины войны, планы и цели Германии. Периодизация и основные события Великой Отечественной войны. Закономерности и цена победы СССР. Уроки истории, значение Великой Победы.</p> <p>Тема 13. СССР в послевоенный период. основные тенденции социально-экономического и политического развития. Хрущевская «оттепель» (1953-1964 гг.): планы и реальность.</p> <p>Сущность, основные этапы и последствия реформ 1985-1991 гг. Изменение внешнеполитического курса. Кризис и распад СССР. Образование СНГ. Значение и последствия политики «Перестройки».</p> <p>Тема 14. Российская Федерация в современном мире. Экономические и социально-политические преобразования в России в 1990-е гг. Российская Федерация на современном этапе. Стратегия социально-экономического развития страны. Национальные проекты. Место и роль Российской Федерации в мировом экономическом и политическом сообществе.</p>
--	---

4.2 Лабораторные работы

Не предусмотрено учебным планом

4.3 Практические занятия

№	Наименование раздела дисциплины	Тема и содержание занятия
1	Древняя и средневековая история	<p>Тема 1. Функции исторического познания. Предмет цели задач, структура курса</p> <p>Тема 2. Особенности становления государственности в России и мире. Типология цивилизационного развития. Древняя Русь. Русские земли в период раздробленности. Образование единого государства XIV-XVI вв.</p> <p>Тема 3. Страны Западной Европы и Россия в XVI-XVII вв. От средневековья к Новому времени. Россия в XVI в. Смутное время. Россия в XVII в.</p>
2	История Нового времени	<p>Тема 4. Мир в XVIII в. Европа и Америка в XVIII в. Реформы Петра I. «Просвещенный абсолютизм»</p> <p>Тема 5. Россия и мир в XIX - начале XX вв. Глобальные изменения в мире. Модернизационные процессы в России. Реформы и революции в России.</p>
3	История Новейшего времени.	<p>Тема 6. Мировое сообщество и Советское государство в 1917-1941 гг. Развитие стран Европы и США. Становление Советского государства. СССР в 1920-1930-е гг.</p> <p>Тема 7. Мировое сообщество и СССР в 1941-1991 гг. Вторая мировая и Великая Отечественная война. Международные отношения, «холодная война». Внешняя и внутренняя политика СССР в 1945-1991 гг.</p> <p>Тема 8. Россия в современном мире. Мировое сообщество на рубеже XX-XXI вв. Социально-экономическое и политическое развитие РФ.</p>

4.4 Компьютерные практикумы

Не предусмотрено учебным планом

4.5 Групповые и индивидуальные консультации по курсовым работам (курсовым проектам)

Не предусмотрено учебным планом

4.6 Самостоятельная работа обучающегося в период теоретического обучения

Самостоятельная работа обучающегося в период теоретического обучения включает в себя:

- самостоятельную подготовку к учебным занятиям, включая подготовку к аудиторным формам текущего контроля успеваемости;
- выполнение домашних заданий;
- самостоятельную подготовку к промежуточной аттестации.

В таблице указаны темы для самостоятельного изучения обучающимся:

№	Наименование раздела дисциплины	Темы для самостоятельного изучения
1	Древняя и средневековая история	Темы для самостоятельного изучения соответствуют темам аудиторных учебных занятий
2	История Нового времени	Темы для самостоятельного изучения соответствуют темам аудиторных учебных занятий
3	История Новейшего времени	Темы для самостоятельного изучения соответствуют темам аудиторных учебных занятий

4.7 Самостоятельная работа обучающегося и контактная работа обучающегося с преподавателем в период промежуточной аттестации

Работа обучающегося в период промежуточной аттестации включает в себя подготовку к формам промежуточной аттестации (дифференцированному зачету (зачету с оценкой)), а также саму промежуточную аттестацию.

5. Оценочные материалы по дисциплине

Фонд оценочных средств по дисциплине приведён в Приложении 1 к рабочей программе дисциплины.

Оценочные средства для проведения промежуточной аттестации, а также текущего контроля по дисциплине хранятся на кафедре (структурном подразделении), ответственной за преподавание данной дисциплины.

6. Учебно-методическое и материально-техническое обеспечение дисциплины

Основные принципы осуществления учебной работы обучающихся изложены в локальных нормативных актах, определяющих порядок организации контактной работы и порядок самостоятельной работы обучающихся. Организация учебной работы обучающихся на аудиторных учебных занятиях осуществляется в соответствии с п. 3.

6.1 Перечень учебных изданий и учебно-методических материалов для освоения дисциплины

Для освоения дисциплины обучающийся может использовать учебные издания и учебно-методические материалы, имеющиеся в научно-технической библиотеке НИУ МГСУ и/или размещённые в Электронных библиотечных системах.

Актуальный перечень учебных изданий и учебно-методических материалов представлен в Приложении 2 к рабочей программе дисциплины.

6.2 Перечень профессиональных баз данных и информационных справочных систем

При осуществлении образовательного процесса по дисциплине используются профессиональные базы данных и информационных справочных систем, перечень которых указан в Приложении 3 к рабочей программе дисциплины.

6.3 Перечень материально-технического, программного обеспечения освоения дисциплины

Учебные занятия по дисциплине проводятся в помещениях, оснащенных соответствующим оборудованием и программным обеспечением.

Перечень материально-технического и программного обеспечения дисциплины приведен в Приложении 4 к рабочей программе дисциплины.

Шифр	Наименование дисциплины
Б1.О.01	История

Код направления подготовки / специальности	08.05.01
Направление подготовки / специальность	Строительство уникальных зданий и сооружений
Наименование ОПОП (направленность / профиль)	Строительство гидротехнических сооружений повышенной ответственности
Год начала реализации ОПОП	2019
Уровень образования	специалитет
Форма обучения	очная
Год разработки/обновления	2021

ФОНД ОЦЕНОЧНЫХ СРЕДСТВ

1. Описание показателей и критериев оценивания компетенций, описание шкал оценивания

Оценивание формирования компетенций производится на основе показателей оценивания, указанных в п.2. рабочей программы и в п.1.1 ФОС.

Связь компетенций, индикаторов достижения компетенций и показателей оценивания приведена в п.2 рабочей программы.

1.1. Описание формирования и контроля показателей оценивания

Оценивание уровня освоения обучающимся компетенций осуществляется с помощью форм промежуточной аттестации и текущего контроля. Формы промежуточной аттестации и текущего контроля успеваемости по дисциплине, с помощью которых производится оценивание, указаны в учебном плане и в п.3 рабочей программы.

В таблице приведена информация о формировании результатов обучения по дисциплине разделами дисциплины, а также о контроле показателей оценивания компетенций формами оценивания.

Наименование показателя оценивания (результата обучения по дисциплине)	Номера разделов дисциплины	Формы оценивания (формы промежуточной аттестации, текущего контроля успеваемости)
Знает специализированные информационно-коммуникативные ресурсы по истории, порядок доступа и правила работы с ними	1-3	Контрольная работа, домашнее задание 1, домашнее задание 2, зачет с оценкой
Имеет навыки (основного уровня) работы с рекомендованными информационными ресурсами при выполнении домашней работы по учебной теме, подготовке к текущему и промежуточному контролю	1-3	Контрольная работа, домашнее задание 1, домашнее задание 2, зачет с оценкой
Знает основные термины и понятия исторической науки	1-3	Контрольная работа, домашнее задание 1, домашнее задание 2, зачет с оценкой
Имеет навыки (основного уровня) аргументирован-	1-3	домашнее задание 1

ного изложения выводов и оценок на основе изученной учебной и дополнительной литературы, ведения дискуссии с использованием исторической терминологии		домашнее задание 2,
Знает основные этапы и ключевые события мировой и отечественной истории с древности до наших дней, особенности исторического пути России	1-3	Контрольная работа, зачет с оценкой
Имеет навыки (основного уровня) характеристики основных этапов в историческом развитии России	1-3	Контрольная работа, зачет с оценкой
Знает примеры межкультурного взаимодействия в Отечественной и мировой истории	1-3	Зачет с оценкой
Знает движущие силы и закономерности исторического процесса, его многовариантность, основные факторы, обуславливающие специфику регионального развития	1-3	Контрольная работа, зачет с оценкой
Имеет навыки (начального уровня) рассмотрения ключевых проблем мировой и отечественной истории с учетом исторически сложившихся форм государственной, общественной, религиозной и культурной жизни	1-3	Домашнее задание №1 Домашнее задание №2
Знает основные типы цивилизационного развития, характер взаимодействия локальных цивилизаций на разных этапах исторического развития	1-3	Контрольная работа, зачет с оценкой
Имеет навыки (начального уровня) выявления культурного влияния и взаимодействия на основных этапах развития мировой цивилизации	1-3	Контрольная работа, зачет с оценкой
Знает современную геополитическую обстановку, место и роль России в мире	1-3	зачет с оценкой
Имеет навыки (начального уровня) обсуждения актуальных проблем современной международной и внутренней политики	1-3	зачет с оценкой
Знает о полиэтническом и многоконфессиональном характере Российского государства на всем протяжении его истории	1-3	Контрольная работа, зачет с оценкой
Имеет навыки (начального уровня) подготовки творческой работы по проблемам изучения и сохранения историко-культурного наследия	1	Домашнее задание №1
Знает требования к выбору информационных ресурсов, основной и дополнительной литературы и источников	1-3	Домашнее задание №1 Домашнее задание №2
Имеет навыки (начального уровня) систематизации информации по истории, полученной из разноплановых источников	1-3	Домашнее задание №1 Домашнее задание №2
Знает принципы внешней и внутренней критики исторических источников	1-3	Домашнее задание №1 Домашнее задание №2
Имеет навыки (начального уровня) оценки полноты и аутентичности исторической информации при выполнении домашнего задания по выбранной учебной теме	1-3	Домашнее задание №1 Домашнее задание №2

1.2. Описание критериев оценивания компетенций и шкалы оценивания

При проведении промежуточной аттестации в форме дифференцированного зачёта (зачета с оценкой) используется шкала оценивания: «2» (неудовлетворительно), «3» (удовлетворительно), «4» (хорошо), «5» (отлично).

Показателями оценивания являются знания и навыки обучающегося, полученные при изучении дисциплины.

Критериями оценивания достижения показателей являются:

Показатель оценивания	Критерий оценивания
Знания	Знание терминов, определений, понятий
	Знание основных закономерностей исторического развития, основных этапов и ключевых событий мировой и Отечественной истории
	Усвоение всех дидактических единиц (разделов)
	Полнота ответов на проверочные вопросы
	Правильность ответов на вопросы
	Чёткость изложения и интерпретации знаний
Навыки начального уровня	Навыки подбора и оценки литературы и источников для выполнения задания
	Навыки систематизации информации, полученной из различных источников
	Навыки изложения исторического материала со ссылками на источники
	Навыки анализа актуальных проблем истории и культуры
	Навыки представления результатов самостоятельной работы
Навыки основного уровня	Навыки работы с учебной и дополнительной литературой при выполнении домашней работы, подготовке к текущему и промежуточному контролю
	Навыки аргументированного изложения выводов и оценок
	Навыки характеристики основных этапов исторического развития
	Самостоятельность в выполнении заданий
	Результативность (качество) выполнения заданий

2. Типовые контрольные задания для оценивания формирования компетенций

2.1. Промежуточная аттестация

2.1.1. Промежуточная аттестация в форме дифференцированного зачета (зачета с оценкой)

Форма промежуточной аттестации: дифференцированный зачет (зачет с оценкой) в 1-м семестре.

Перечень типовых вопросов для проведения дифференцированного зачёта (зачёта с оценкой) в 1 семестре.

№	Наименование раздела дисциплины	Типовые вопросы/задания
1	Древняя и средневековая история	<ol style="list-style-type: none"> 1. Сущность и функции исторического знания. 2. Методы изучения истории. 3. Периодизация мировой и Отечественной истории. Возникновение древних цивилизаций. 4. Средние века как этап в развитии мировой цивилизации. Возникновение мировых религий. 5. Древние славяне, расселение восточных славян в VI-VIII вв. н.э., общественный строй, культура и быт. 6. Древнерусское государство (X-XII вв.), его значение для становления российской государственности и культуры 7. Крещение Руси: геополитическое и культурное значение христианизации восточнославянских земель. 8. Восточнославянские земли в период политической раздробленности. Борьба Руси с иноземными вторжениями в XIII в. 9. Формирование централизованных национальных государств в Европе. Возвышение Москвы в XIV в. 10. Завершение политического объединения Руси (вторая половина XV – начало XVI вв.). Особенности государственной централизации в рус-

		<p>ских землях. Теория «Москва – третий Рим».</p> <ol style="list-style-type: none"> 11. Эпоха «великих географических открытий» и ее последствия для развития Европейских стран и формирования мировой цивилизации. 12. Западная Европа на пути к Новому времени: реформация и протестантизм, раннебуржуазные революции. 13. Основные направления внешней политики Российского государства в XVI в. 14. Внутренняя политика Ивана IV Грозного: ее итоги и последствия. 15. Юридическое оформление крепостного права в России в XVI-XVII вв. 16. Основные этапы и последствия Смутного времени. 17. Социально-экономическое и политическое развитие России в XVII в. 18. Реформы русской православной церкви в XVII в. и церковный раскол. 19. Основные направления внешней политики России в XVII в.
2	История Нового времени	<ol style="list-style-type: none"> 1. Начало индустриального развития в Западной Европе. Абсолютизм и Просвещение. Феномен «просвещенного абсолютизма». 2. Борьба европейских держав за колонии в XVIII-XIX вв. 3. Россия на рубеже XVII-XVIII вв. Необходимость и предпосылки модернизации. 4. Внешняя политика Петра I, развитие отношений с европейскими странами. 5. Реформы Петра I, итоги его преобразований. 6. Эпоха «дворцовых переворотов» (1725-1762 гг.). 7. «Просвещенный абсолютизм» Екатерины II. 8. Внешняя политика Российской империи во второй половине XVIII в. 9. Усиление крепостного гнета и народные движения в XVIII в. Крестьянская война 1773-1775 гг. 10. Западная цивилизация во второй половине XVIII в.: начало промышленного переворота, образование США, буржуазная революция во Франции. 11. XIX в. в мировой истории. 12. Модернизационные процессы в России в первой половине XIX в. 13. Европейское направление внешней политики России в начале XIX в. Отечественная война 1812 г. 14. Внешняя политика Российской империи в первой половине XIX в. Восточный вопрос. Крымская война. 15. Общественно-политическая мысль России в первой четверти XIX в. Движение декабристов. 16. Общественно-политическая мысль России во второй четверти XIX в. Теория «официальной народности», славянофилы и западники. 17. Отмена крепостного права. «Положения 19 февраля 1861 г.». 18. Реформы Александра II в 1860-70-х гг. (местного управления, судебная, военная, образования, печати) и их значение. 19. Общественно-политическая мысль России во второй половине XIX в. Народничество 1870-1880-х гг. 20. Проблемы экономической и политической модернизации России во второй половине XIX в. Контрреформы Александра III. 21. Геополитические изменения второй половины XIX в.: объединение Италии и Германии. Формирование военно-политических союзов. 22. Внешняя политика Российской империи во второй половине XIX в. 23. Социально-экономическое развитие России на рубеже XIX – XX вв. Реформы С.Ю. Витте 24. Общественно-политические движения начала XX в. и формирование политических партий в России. Революция 1905-07 гг.: ее причины, характер, основные этапы, значение.

		<p>25. Реформаторская деятельность П.А. Столыпина.</p> <p>26. Внешняя политика России в начале XX века. Русско-японская война.</p> <p>27. Причины и характер первой мировой войны. Россия в первой мировой войне.</p> <p>28. Февральская революция. Двоевластие. Причины дальнейшего углубления кризиса в стране летом и осенью 1917 г.</p>
3	История Новейшего времени	<p>1. Итоги первой мировой войны. Версальско-Вашингтонская система. Мир в межвоенный период.</p> <p>2. Октябрьская революция 1917 г.: цели, первые результаты, значение.</p> <p>3. Гражданская война в России. Причины победы большевиков.</p> <p>4. «Военный коммунизм». Формирование экономической и политической системы Советского государства.</p> <p>5. Образование СССР и развитие союзного государства в 1920-1930-е гг.</p> <p>6. Новая экономическая политика – НЭП (1921-1929 гг.): сущность, противоречия, итоги.</p> <p>7. Основные направления и принципы советской внешней политики в 1920-е и начале 1930-х гг.</p> <p>8. Индустриализация в СССР, ее особенности. Итоги первых пятилеток.</p> <p>9. Причины свертывания нэпа (1929 г.). Коллективизация в СССР: цели, методы проведения, итоги.</p> <p>10. Общественно-политическое развитие СССР в 1930-е гг. «Культурная революция».</p> <p>11. Международное положение и внешняя политика СССР накануне второй мировой войны.</p> <p>12. Начало второй мировой войны. Мероприятия советского правительства по модернизации экономики в условиях нарастания военной угрозы.</p> <p>13. Начальный период Великой Отечественной войны</p> <p>14. Коренной перелом в Великой Отечественной и второй мировой войне.</p> <p>15. Завершающий этап Великой Отечественной войны. Вклад Советского Союза в победу над фашистской Германией. Разгром Японии.</p> <p>16. Внешняя политика Советского Союза в послевоенный период, противостояние СССР-США, «холодная война».</p> <p>17. СССР в послевоенный период (1945-1953 гг.). Варшавский договор и Совет экономической взаимопомощи.</p> <p>18. Хрущевская «оттепель» (1953-1964 гг.): разоблачение «культы личности» Сталина, итоги внутренней политики Н.С. Хрущева.</p> <p>19. Политика разрядки международной напряженности. Хельсинское соглашение 1975 г.</p> <p>20. Итоги социально-экономического и политического развития СССР к началу 1980-х гг. Необходимость радикальных реформ.</p> <p>21. Попытки М.С. Горбачева реформировать «реальный социализм» (1985-1991 гг.). Кризис власти и распад СССР.</p> <p>22. Социально-экономические реформы 1990-х гг. в России и их результаты.</p> <p>23. Формирование и развитие политической системы России в 1992-2018 гг.</p> <p>24. Основные направления российской внешней политики в 1992-2018 гг.</p> <p>25. Стратегия социально-экономического и культурного развития России на современном этапе. Приоритетные национальные проекты.</p>

2.1.2. Промежуточная аттестация в форме защиты курсовой работы (курсового проекта)

Промежуточная аттестация в форме защиты курсовой работы/курсового проекта не проводится.

2.2. Текущий контроль

2.2.1. Перечень форм текущего контроля:

- контрольная работа;
- домашние задания №1, №2.

2.2.2. Типовые контрольные задания форм текущего контроля

Контрольная работа выполняется на тему «Тестирование знаний по истории»

Примеры типового задания контрольной работы.

Познавательная функция исторического познания заключается в...

- 1) выявлении закономерностей исторического развития;
- 2) идентификации и ориентации общества, личности;
- 3) формировании гражданских, нравственных ценностей и качеств;
- 4) выработке научно-обоснованного политического курса;
- 5) определении направлений внешней политики.

Как назывался высший сословно-представительный орган в России середины XVI - середины XVII вв.? Найдите правильный ответ:

- 1) вече;
- 2) Земский Собор;
- 3) Избранная рада;
- 4) Сенат;
- 5) Синод.

На каких двух принципах строилась политика «просвещенного абсолютизма»

- 1) неприкосновенности старого порядка
- 2) теории «общественного договора»
- 3) католического богословия
- 4) теории «естественного права»

По Крестьянской реформе 1861 г.:

- 1) крестьяне освобождались без земли;
- 2) вся помещичья земля передавалась крестьянам;
- 3) крестьяне должны были платить выкуп за землю;
- 4) крестьяне должны были платить выкуп за личную свободу;
- 5) крестьяне переселялись на хутора.

Домашнее задание

Учебным планом предусмотрено 2 домашних задания.

Домашнее задание №1 выполняется по теме: Проблемы мировой и Отечественной истории с древности до XVII в. включительно (1-й раздел),

Домашнее задание №2 выполняется по теме: Мировая и Отечественная истории XVIII- начала XXI вв. (разделы 2-3).

Примерные темы для домашнего задания №1.

1. Историко-культурное развитие российских городов (по выбору обучающихся)
2. Мировые религии на рубеже I и II тысячелетия нашей эры. Принятие христианства на Руси и его значение для становления российской государственности и культуры.

3. Владимиро-Суздальская Русь (XII-XIV вв.)
4. Формирование единого Российского государства и Византийское наследие.
5. «Московские итальянцы» XV-XVI вв. и их роль в жизни русского общества.
6. Эпоха «Великих географических открытий». Вклад России в изучение «белых пятен» на карте мира.
7. Присоединение Поволжья и Сибири к Российскому государству.

Примерные темы для домашнего задания №2.

1. Просвещение» и «просвещенный абсолютизм»: теория и практика.
2. Эпоха наполеоновских войн: участие и роль России.
3. «Серебряный век» русской культуры и его наследие.
4. Первая мировая война и ее влияние мировую и российскую историю.
5. Мир между двух мировых войн: варианты социально-экономического и политического развития после кризиса 1929-1933 гг.
6. Международное положение и внешняя политика СССР в годы «холодной войны».
7. СССР в середине 60-х – середине 80-х гг. XX в.: противоречия экономического и социального развития.
8. Национальные проекты и стратегия социально-экономического развития России на современном этапе

В качестве домашнего задания обучающиеся готовят материалы для доклада на практическом занятии по основным и дополнительным вопросам учебной темы.

Доклад – самостоятельное изложение выбранного вопроса, которое включает: постановку проблемы (вступление), краткое изложение самостоятельно изученного материала с акцентом на наиболее важных фактах и явлениях, дискуссионных вопросах (основная часть), итоги и оценки (заключение).

Подготовка доклада состоит из следующих основных этапов:

- 1) выбор темы и формулировка проблемы, работа с понятийным аппаратом и терминологией;
- 2) подбор литературы и источников;
- 3) выбор и систематизация фактического материала, необходимого для раскрытия темы;
- 4) составление развернутого плана работы и текста доклада (7-8 стр.);
- 5) подбор необходимого иллюстративного материала (исторические карты, схемы, таблицы);
- 6) составление списка использованной литературы и источников с учетом требований к оформлению библиографических списков;
- 7) подготовка тезисов устного выступления (2 стр.). Обучающийся может подготовить презентацию по теме доклада, но это не является обязательной частью работы.

3. Методические материалы, определяющие процедуры оценивания

Процедура проведения промежуточной аттестации и текущего контроля успеваемости регламентируется локальным нормативным актом, определяющим порядок осуществления текущего контроля успеваемости и промежуточной аттестации обучающихся.

3.1. Процедура оценивания при проведении промежуточной аттестации обучающихся по дисциплине в форме экзамена и/или дифференцированного зачета (зачета с оценкой)

Промежуточная аттестация по дисциплине в форме дифференцированного зачета (зачет с оценкой) проводится в 1-м семестре.

Используются критерии и шкала оценивания, указанные в п.1.2. Оценка выставляется преподавателем интегрально по всем показателям и критериям оценивания.

Ниже приведены правила оценивания формирования компетенций по показателю оценивания «Знания».

Критерий оценивания	Уровень освоения и оценка			
	«2» (неудовлетв.)	«3» (удовлетвор.)	«4» (хорошо)	«5» (отлично)
Знание терминов, определений, понятий	Не знает терминов и определений	Знает термины и определения, но допускает неточности формулировок	Знает термины и определения	Знает термины и определения, может корректно сформулировать их самостоятельно
Знание закономерностей исторического развития, основных этапов и ключевых событий мировой и Отечественной истории	Не знает основные закономерности, этапы и ключевые события мировой и Отечественной истории	Знает основные этапы мировой и Отечественной истории, но не может объяснить закономерности, назвать ключевые события	Знает основные закономерности и этапы исторического развития, ключевые события мировой и Отечественной истории	Знает основные закономерности и факторы исторического развития, принципы периодизации, может самостоятельно определить ключевые события для каждого рассматриваемого периода
Усвоение всех дидактических единиц (разделов)	Не знает значительной части материала дисциплины	Знает только основную материал дисциплины, не усвоил его деталей	Знает материал дисциплины в полном объёме	Обладает твёрдым и полным знанием материала дисциплины, владеет дополнительными знаниями
Полнота ответов на проверочные вопросы	Не даёт ответы на большинство вопросов	Даёт неполные ответы на все вопросы	Даёт ответы на вопросы, но не все - полные	Даёт полные, развернутые ответы на поставленные вопросы
Правильность ответов на вопросы	Допускает грубые ошибки при изложении ответа на вопрос	В ответе имеются существенные ошибки	В ответе имеются несущественные неточности	Ответ верен
Чёткость изложения и интерпретации знаний	Излагает знания без логической последовательности	Излагает знания с нарушениями в логической последовательности	Излагает знания без нарушений в логической последовательности	Излагает знания в логической последовательности, самостоятельно их интерпретируя и анализируя
	Не может назвать важнейшие даты и дать поясняющие примеры по теме	Допускает ошибки в выборе фактического материала по теме	Правильно выбирает фактический материал, приводит необходимые даты	Дает иллюстративный материал в полном объеме, способен самостоятельно предложить корректный вариант презентации материала

	Неверно излагает и интерпретирует события	Допускает неточности в изложении и интерпретации событий и фактов	Грамотно и по существу излагает знания	Грамотно и точно излагает знания, делает самостоятельные выводы
--	---	---	--	---

Ниже приведены правила оценивания формирования компетенций по показателю оценивания «Навыки начального уровня».

Критерий оценивания	Уровень освоения и оценка			
	«2» (неудовлетв.)	«3» (удовлетвор.)	«4» (хорошо)	«5» (отлично)
Навыки подбора и оценки литературы и источников для выполнения задания	Не может выбрать литературу и источники	Испытывает затруднения при выборе литературы и источников	Без затруднений выбирает необходимую литературу и источники	Использует различные информационно-коммуникативные ресурсы, способен самостоятельно находить дополнительные источники информации
Навыки систематизации информации, полученной из различных источников	Не имеет навыков систематизации информации	Имеет навыки работы только с учебной литературой	Имеет навыки работы с учебной и дополнительной литературой и источниками	Имеет навыки работы как с учебной, так и с научной литературой
Навыки изложения исторического материала со ссылками на источники	Не имеет навыка изложения исторического материала со ссылками на источники	Не использует стандарт оформления ссылок на источники	Допускает небольшие ошибки при оформлении ссылок на источники	Не допускает ошибок при оформлении ссылок на источники
Навыки анализа актуальных проблем истории и культуры	Навыки анализа не сформированы	Испытывает затруднения с формулированием корректных выводов	Делает корректные выводы по результатам выполнения учебного задания	Самостоятельно анализирует актуальные проблемы истории и культуры
Навыки представления результатов самостоятельной работы	Не может подготовить устный доклад на основе письменной работы	Делает краткое сообщение по теме, но не может ответить на вопросы	Делает сообщение по теме, отвечает на поставленные вопросы	Презентация результатов самостоятельной работы с необходимыми иллюстративными материалами, свободное владение материалом

Ниже приведены правила оценивания формирования компетенций по показателю оценивания «Навыки основного уровня».

Критерий оценивания	Уровень освоения и оценка			
	«2» (неудовлетв.)	«3» (удовлетвор.)	«4» (хорошо)	«5» (отлично)

Навыки работы с учебной и дополнительной литературой при подготовке к текущему и промежуточному контролю	Навык самостоятельной подготовки к текущему и промежуточному контролю не сформирован	Испытывает затруднения при выборе необходимого материала из рекомендованной литературы	Без затруднений выбирает необходимый материал из рекомендованной литературы	Самостоятельно выбирает материал из основной и дополнительной литературы
Навыки аргументированного изложения выводов и оценок	Отсутствует аргументация, сделаны некорректные выводы	Приводит недостаточно аргументов, испытывает затруднения с формулированием корректных выводов	Приводит достаточно аргументов, делает корректные выводы	Свободно владеет фактическим материалом, приводит большое количество аргументов для обоснования своих выводов и оценок.
Навыки характеристики основных этапов исторического развития	Не может назвать основные этапы исторического развития	Допускает ошибки при характеристике основных этапов исторического развития	Не допускает ошибок, использует базовые характеристики	При характеристике основных этапов исторического развития использует разнообразную дополнительную информацию
Самостоятельность в выполнении заданий	Не может самостоятельно планировать и выполнять задания	Выполняет задания только с помощью наставника	Самостоятельно выполняет задания с консультацией у наставника	Выполняет задания самостоятельно, без посторонней помощи
Результативность (качество) выполнения заданий	Выполняет задания некачественно	Выполняет задания с недостаточным качеством	Выполняет задания качественно	Выполняет качественно сложные задания

3.2. Процедура оценивания при проведении промежуточной аттестации обучающихся по дисциплине в форме зачета

Промежуточная аттестация по дисциплине в форме зачёта не проводится.

3.3. Процедура оценивания при проведении промежуточной аттестации обучающихся по дисциплине в форме защиты курсовой работы (курсового проекта)

Процедура защиты курсовой работы (курсового проекта) определена локальным нормативным актом, определяющим порядок осуществления текущего контроля успеваемости и промежуточной аттестации обучающихся.

Промежуточная аттестация по дисциплине в форме защиты курсовой работы/курсового проекта не проводится.

Приложение 2 к рабочей программе

Шифр	Наименование дисциплины
Б1.О.01	История

Код направления подготовки / специальности	08.05.01
Направление подготовки / специальность	Строительство уникальных зданий и сооружений
Наименование ОПОП (направленность / профиль)	Строительство гидротехнических сооружений повышенной ответственности
Год начала реализации ОПОП	2019
Уровень образования	специалитет
Форма обучения	очная
Год разработки/обновления	2021

Перечень учебных изданий и учебно-методических материалов

Печатные учебные издания в НТБ НИУ МГСУ:

№ п/п	Автор, название, место издания, издательство, год издания, количество страниц	Количество экземпляров в библиотеке НИУ МГСУ
1	История [Текст]: учебник / под ред. Т.А. Молоковой . – М.: МГСУ, 2013. – 280 с.	127
2	Всемирная история [Текст]: учебник для студентов вузов / Под ред.: Г. Б. Поляка, А. Н. Марковой. - 3-е изд., перераб. и доп. - Москва : ЮНИТИ, 2013. - 866 с.	300
3	Зуев М.Н. История России [Текст]: учебное пособие для бакалавров / М.Н. Зуев. - 2-е изд., перераб. и доп. - Москва : Юрайт, 2013. - 655 с.	200
4	История России [Текст] : учебник / А. С. Орлов [и др.] ; Моск. гос. ун-т им. М. В. Ломоносова ; Исторический факультет. - 4-е изд., перераб. и доп. - Москва : Проспект, 2012. - 528 с.	100
5	Мунчаев Ш.М. История России [Текст]: учебник для студентов высших учебных заведений / Ш. М. Мунчаев, В. М. Устинов. - 5-е изд., перераб. и доп. - Москва: Норма : Инфра-М, 2013. - 751 с.	50
6	Правители России и развитие строительства [Текст]: монография; под общ. ред. Т.А. Молоковой. – М.: МГСУ, 2012. – 296 с.	49
7	Кириллов В.В. История России [Текст]: учебное пособие для бакалавров / В. В. Кириллов. - 5-е изд., испр. и доп. – Москва: Юрайт, 2012. - 663 с.	52
8	Гацунаев К.Н. История [Текст] : учебное пособие для студентов заочной формы обучения и экстерната / К. Н. Гацунаев; под. общ. ред. Т.А. Молоковой. – Москва: МГСУ, 2012. - 115 с.	100

Электронные учебные издания в электронно-библиотечных системах (ЭБС):

№ п/п	Автор, название, место издания, год издания, количество страниц	Ссылка на учебное издание в ЭБС
1	История [Электронный ресурс] : учебник / под ред. Т. А. Молоковой. 4-е изд. (учебник). - Москва : Изд-во МИСИ-МГСУ, 2017. (1 файл pdf : 289 с.).	http:// lib-04.gic.mgsu.ru/lib/2019/19.pdf

2	Гацунаев К.Н. История [Электронный ресурс]: учебное пособие для студентов заочной формы обучения и экстерната/ Гацунаев К.Н.— Электрон. текстовые данные.— М.: Московский государственный строительный университет, ЭБС АСВ, 2012.— 116 с.	http://www.iprbookshop.ru/20008
3	История [Электронный ресурс] : учебное пособие / [В. П. Фролов [и др.] ; под ред. Т.А. Молоковой; Национальный исследовательский московский государственный строительный университет. - Электрон. текстовые дан. (9Мб). - Москва : НИУ МГСУ, 2016. - 1 эл. опт. диск (CD-ROM)	http://lib-05.gic.mgsu.ru/lib/2017/30.pdf
4	Фролов В.П. Глоссарий по истории [Электронный ресурс]: учебное пособие/ Фролов В.П.— Электрон. текстовые данные.— М.: Московский государственный строительный университет, ЭБС АСВ, 2011.— 64 с.	http://www.iprbookshop.ru/16396
5	Хронограф [Электронный ресурс]: учебное пособие по истории/ — Электрон. текстовые данные.— М.: Московский государственный строительный университет, ЭБС АСВ, 2012.— 70 с.	http://www.iprbookshop.ru/16315
66	Очерки истории университетского образования [Электронный ресурс] : монография / под ред. Т.А. Молоковой ; [Т.А. Молокова и др.] ; Нац. исследоват. моск. гос. строит. ун-т. - 3-е изд. (эл.). - Электрон. текстовые дан. (1 файл pdf : 176 с.). - Москва : Изд-во МИСИ-МГСУ, 2017.	http://lib-04.gic.mgsu.ru/lib/2018/44.pdf
7	Правители России и развитие строительства [Электронный ресурс] : монография / [Т. А. Молокова и др.] ; под общ. ред. Т. А. Молоковой ; Национальный исследовательский московский государственный строительный университет. - Электрон. текстовые дан. - Москва : НИУ МГСУ, 2016. - 309 с.	http://lib-04.gic.mgsu.ru/lib/2017/23.pdf

Перечень учебно-методических материалов в НТБ НИУ МГСУ

№ п/п	Автор, название, место издания, издательство, год издания, количество страниц
1	История [Электронный ресурс] : методические указания к практическим занятиям для обучающихся специалитета по всем УГСН, реализуемым НИУ МГСУ (методические указания)/ Бызова О.М. Пантелеева Т.Л. Под общ. ред. проф. Т.А. Молоковой. – М.: МГСУ, 2018. 32 с. — Режим доступа: http://lib.mgsu.ru/Scripts/irbis64r_91/cgiirbis_64.exe

Приложение 3 к рабочей программе

Шифр	Наименование дисциплины
Б1.О.01	История

Код направления подготовки / специальности	08.05.01
Направление подготовки / специальность	Строительство уникальных зданий и сооружений
Наименование ОПОП (направленность / профиль)	Строительство гидротехнических сооружений повышенной ответственности
Год начала реализации ОПОП	2019
Уровень образования	специалитет
Форма обучения	очная
Год разработки/обновления	2021

Перечень профессиональных баз данных и информационных справочных систем

Наименование	Электронный адрес ресурса
«Российское образование» - федеральный портал	http://www.edu.ru/index.php
Научная электронная библиотека	http://elibrary.ru/defaultx.asp?
Электронная библиотечная система IPRbooks	http://www.iprbookshop.ru/
Федеральная университетская компьютерная сеть России	http://www.runnet.ru/
Информационная система "Единое окно доступа к образовательным ресурсам"	http://window.edu.ru/
Научно-технический журнал по строительству и архитектуре «Вестник МГСУ»	http://www.vestnikmgsu.ru/
Научно-техническая библиотека НИУ МГСУ	http://www.mgsu.ru/resources/Biblioteka/

Приложение 4 к рабочей программе

Шифр	Наименование дисциплины
Б1.О.01	История

Код направления подготовки / специальности	08.05.01
Направление подготовки / специальность	Строительство уникальных зданий и сооружений
Наименование ОПОП (направленность / профиль)	Строительство гидротехнических сооружений повышенной ответственности
Год начала реализации ОПОП	2019
Уровень образования	специалитет
Форма обучения	очная
Год разработки/обновления	2021

Материально-техническое и программное обеспечение дисциплины

Наименование специальных помещений и помещений для самостоятельной работы	Оснащенность специальных помещений и помещений для самостоятельной работы	Перечень лицензионного программного обеспечения. Реквизиты подтверждающего документа
Учебные аудитории для проведения учебных занятий, текущего контроля и промежуточной аттестации	Рабочее место преподавателя, рабочие места обучающихся	
Помещение для самостоятельной работы обучающихся Ауд. 41 НТБ на 80 посадочных мест (рабочее место библиотекаря, рабочие места обучающихся)	ИБП GE VH Series VH 700 Источник бесперебойного питания РИП-12 (2 шт.) Компьютер/ТИП №5 (2 шт.) Компьютер Тип № 1 (6 шт.) Контрольно-пусковой блок С2000-КПБ (26 шт.) Монитор / Samsung 21,5" S22C200B (80 шт.) Плоттер / HP DJ T770 Прибор приемно-контрольный С2000-АСПТ (2 шт.) Принтер / HP LaserJet P2015 DN Принтер /Тип № 4 н/т Принтер HP LJ Pro 400 M401dn Системный блок / Kraftway Credo тип 4 (79 шт.) Электронное табло 2000*950	Adobe Acrobat Reader DC (ПО предоставляется бесплатно на условиях OpLic) Adobe Flash Player (ПО предоставляется бесплатно на условиях OpLic) АРМ Civil Engineering (Договор № 109/9.13_АО НИУ от 09.12.13 (НИУ-13)) ArcGIS Desktop (Договор передачи с ЕСРИ СНГ 31 лицензии от 27.01.2016) ArhciCAD [22] (БД; Веб-кабинет или подписка; OpenLicense) AutoCAD [2018] (БД; Веб-кабинет или подписка; OpenLicense) AutoCAD [2020] (БД; Веб-кабинет или подписка; OpenLicense) Autodesk Revit [2018] (БД; Веб-кабинет или подписка; OpenLicense) Autodesk Revit [2020] (БД; Веб-кабинет или подписка; OpenLicense) CorelDRAW [GSX5;55] (Договор № 292/10.11- АО НИУ от 28.11.2011 (НИУ-11)) eLearnBrowser [1.3] (Договор ГМЛ-Л-16/03-846 от 30.03.2016) Google Chrome (ПО предоставляется бесплатно на условиях OpLic) Lazarus (ПО предоставляется бесплатно на условиях OpLic) Mathcad [Edu.Prime;3;30] (Договор №109/9.13_АО НИУ от 09.12.13 (НИУ-13))

Наименование специальных помещений и помещений для самостоятельной работы	Оснащенность специальных помещений и помещений для самостоятельной работы	Перечень лицензионного программного обеспечения. Реквизиты подтверждающего документа
		Mathworks Matlab [R2008a;100] (Договор 089/08-ОК(ИОП) от 24.10.2008) Mozilla Firefox (ПО предоставляется бесплатно на условиях OpLic) MS Access [2013;Im] (OpenLicense; Подписка Azure Dev Tools; Б\Д; Веб-кабинет) MS ProjectPro [2013;ImX] (OpenLicense; Подписка Azure Dev Tools; Б\Д; Веб-кабинет) MS VisioPro [2013;ADT] (OpenLicense; Подписка Azure Dev Tools; Б\Д; Веб-кабинет) MS Visual FoxPro [ADT] (OpenLicense; Подписка Azure Dev Tools; Б\Д; Веб-кабинет) nanoCAD СПДС Стройплощадка (Договор бесплатной передачи / партнерство) PascalABC [3.2.0.1311] (ПО предоставляется бесплатно на условиях OpLic) Visual Studio Ent [2015;Imx] (OpenLicense; Подписка Azure Dev Tools; Б\Д; Веб-кабинет) Visual Studio Expr [2008;ImX] (OpenLicense; Подписка Azure Dev Tools; Б\Д; Веб-кабинет) WinPro 7 [ADT] (OpenLicense; Подписка Azure Dev Tools; Б\Д; Веб-кабинет) Компас-3D V14 АЕС (Договор № 109/9.13_АО НИУ от 09.12.13 (НИУ-13)) ПК ЛИРА-САПР [2013] (Договор № 109/9.13_АО НИУ от 09.12.13 (НИУ-13))
Помещение для самостоятельной работы обучающихся Ауд. 59 НТБ на 5 посадочных мест, оборудованных компьютерами (рабочее место библиотекаря, рабочие места обучающихся, рабочее место для лиц с ограниченными возможностями здоровья) Читальный зал на 52 посадочных места	Компьютер / ТИП №5 (4 шт.) Монитор Acer 17" AL1717 (4 шт.) Монитор Samsung 24" S24C450B Системный блок Kraftway Credo KC36 2007 (4 шт.) Системный блок Kraftway Credo KC43 с KSS тип3 Принтер/HP LaserJet P2015 DN Аудиторный стол для инвалидов-колясочников Видеоувеличитель /Optelec ClearNote Джойстик компьютерный беспроводной Клавиатура Clevy с большими кнопками и накладкой (беспроводная) Кнопка компьютерная выносная малая Кнопка компьютерная выносная малая (2 шт.)	Google Chrome (ПО предоставляется бесплатно на условиях OpLic (не требуется)) Adobe Acrobat Reader DC (ПО предоставляется бесплатно на условиях OpLic (не требуется)) eLearnBrowser [1.3] (Договор ГМЛ-Л-16/03-846 от 30.03.2016) Mozilla Firefox (ПО предоставляется бесплатно на условиях OpLic (лицензия не требуется)) MS OfficeStd [2010; 300] (Договор № 162/10 - АО НИУ от 18.11.2010 (НИУ-10)) Adobe Acrobat Reader [11] (ПО предоставляется бесплатно на условиях OpLic (лицензия не требуется)) K-Lite Codec Pack (ПО предоставляется бесплатно на условиях OpLic (лицензия не требуется))
Помещение для самостоятельной работы обучающихся Ауд. 84 НТБ На 5 посадочных мест, оборудованных компьютерами (рабочее	Монитор Acer 17" AL1717 (5 шт.) Системный блок Kraftway KW17 2010 (5 шт.)	AutoCAD [2020] (Б\Д; Веб-кабинет или подписка; OpenLicense) Eurosoft STARK [201W;20] (Договор № 089/08-ОК(ИОП) от 24.10.2008) MS OfficeStd [2010; 300] (Договор № 162/10 - АО НИУ от 18.11.2010 (НИУ-10)) nanoCAD СПДС Конструкции (Договор

Наименование специальных помещений и помещений для самостоятельной работы	Оснащенность специальных помещений и помещений для самостоятельной работы	Перечень лицензионного программного обеспечения. Реквизиты подтверждающего документа
<p>место библиотекаря, рабочие места обучающихся)</p> <p>Читальный зал на 52 посадочных места</p>		<p>бесплатной передачи / партнерство)</p> <p>WinPro 7 [ADT] (OpenLicense; Подписка Azure Dev Tools; БД; Веб-кабинет)</p> <p>ПК ЛИРА-САПР [2013R5] (ПО предоставляется бесплатно на условиях OpLic (лицензия не требуется))</p>

Федеральное государственное бюджетное образовательное учреждение высшего образования
**«НАЦИОНАЛЬНЫЙ ИССЛЕДОВАТЕЛЬСКИЙ МОСКОВСКИЙ
ГОСУДАРСТВЕННЫЙ СТРОИТЕЛЬНЫЙ УНИВЕРСИТЕТ»**

РАБОЧАЯ ПРОГРАММА

Шифр	Наименование дисциплины
Б1.О.02	Иностранный язык

Код направления подготовки / специальности	08.05.01
Направление подготовки / специальность	Строительство уникальных зданий и сооружений
Наименование ОПОП (направленность / профиль)	Строительство гидротехнических сооружений повышенной ответственности
Год начала реализации ОПОП	2019
Уровень образования	специалитет
Форма обучения	очная
Год разработки/обновления	2021

Разработчики:

должность	учёная степень, учёное звание	ФИО
Доцент	Канд.техн. наук	Соколова А.Г.

Рабочая программа дисциплины разработана и одобрена кафедрой (структурным подразделением) «Иностранных языков и профессиональной коммуникации».

Рабочая программа утверждена методической комиссией по УГСН, протокол № 7 от «30» августа 2021 г.

1. Цель освоения дисциплины

Целью освоения дисциплины «Иностранный язык» является формирование компетенций обучающегося в области иностранного языка, обучение практическому владению языком для его активного применения в профессиональном общении для решения социально-коммуникативных задач в различных областях общекультурной и профессиональной деятельности при общении с зарубежными партнерами, а также для дальнейшего самообразования.

Программа составлена в соответствии с требованиями Федерального государственного образовательного стандарта высшего образования по специальности 08.05.01 Строительство уникальных зданий и сооружений.

Дисциплина относится к обязательной части Блока 1 «Дисциплины (модули)» основных профессиональных образовательных программ специальности.

Дисциплина является обязательной для изучения обучающегося.

2. Перечень планируемых результатов обучения по дисциплине, соотнесенных с планируемыми результатами освоения образовательной программы

Код и наименование компетенции (результат освоения)	Код и наименование индикатора достижения компетенции
УК-4. Способен применять современные коммуникативные технологии, в том числе на иностранном(ых) языке(ах), для академического и профессионального взаимодействия	УК-4.3 Составление и корректный перевод академических и профессиональных текстов с иностранного языка на государственный язык Российской Федерации и с государственного языка Российской Федерации на иностранный
	УК-4.4 Представление результатов академической и профессиональной деятельности на публичных мероприятиях
	УК-4.5 Ведение академической и профессиональной дискуссии на государственном языке Российской Федерации и/или иностранном языке

Код и наименование индикатора достижения компетенции	Наименование показателя оценивания (результата обучения по дисциплине)
УК-4.3 Составление и корректный перевод академических и профессиональных текстов с иностранного языка на государственный язык Российской Федерации и с государственного языка Российской Федерации на иностранный	Знает грамматику и лексику, основы научно-технического перевода для составления и перевода академических и профессиональных текстов Имеет навыки (начального уровня) перевода и составления академических и профессиональных текстов с родного языка на иностранный и с иностранного на русский
УК-4.4 Представление результатов академической и профессиональной деятельности на публичных мероприятиях	Знает грамматические формы и конструкции, лексику для осуществления повседневного, общекультурного и делового общения Имеет навыки (основного уровня) чтения, говорения, письма для повседневного, делового и профессионального общения Имеет навыки (начального уровня) устной речи – выполнения сообщений, докладов, проектов (с предварительной подготовкой) на изучаемом иностранном языке в форме монологического и диалогического высказывания

Код и наименование индикатора достижения компетенции	Наименование показателя оценивания (результата обучения по дисциплине)
УК-4.5 Ведение академической и профессиональной дискуссии на государственном языке Российской Федерации и/или иностранном языке	Знает базовую лексику, представляющую стиль повседневного и общекультурного общения, культуру и традиции стран изучаемого языка, правила речевого этикета. Имеет навыки (основного уровня) обмениваться информацией в процессе диалогического общения (в соответствии с целями, задачами и условиями речевого взаимодействия, а также в связи с содержанием прочитанного/прослушанного текста), осуществляя при этом определенные коммуникативные намерения

Информация о формировании и контроле результатов обучения представлена в Фонде оценочных средств (Приложение 1).

3. Трудоемкость дисциплины и видов учебных занятий по дисциплине

Общая трудоемкость дисциплины составляет 9 зачётных единиц (324 академических часа).

(1 зачетная единица соответствует 36 академическим часам)

Видами учебных занятий и работы обучающегося по дисциплине могут являться.

Обозначение	Виды учебных занятий и работы обучающегося
Л	Лекции
ЛР	Лабораторные работы
ПЗ	Практические занятия
КоП	Компьютерный практикум
КРП	Групповые и индивидуальные консультации по курсовым работам (курсковым проектам)
СР	Самостоятельная работа обучающегося в период теоретического обучения
К	Самостоятельная работа обучающегося и контактная работа обучающегося с преподавателем в период промежуточной аттестации

Структура дисциплины:

№	Наименование раздела дисциплины	Семестр	Количество часов по видам учебных занятий и работы обучающегося						Формы промежуточной аттестации, текущего контроля успеваемости	
			Л	ЛР	ПЗ	КоП	КРП	СР		К
1	«Гражданское строительство»	1			16			42	18	Контрольная работа №1 – р.1-2 Домашнее задание №1 – р.1-3
2	«Великие инженеры современности и прошлого»				16					
3	«Строительные профессии»				16					
	Итого:	1			48			42	18	<i>Зачет</i>
4	«Типы зданий»	2			12			58	18	Контрольная работа №2 – р.4-5, Домашнее задание №2 – р.4-5, Домашнее задание №3 – р.6
5	«Строительные материалы»				10					
6	«Строительная наука»				10					
	Итого:	2			32			58	18	<i>Зачет</i>

7	«Конструктивные элементы здания»			12					Контрольная работа №3 – р.7-8 Домашнее задание №4 – р.7-9
8	«Строительное проектирование зданий и сооружений»	3		10			40	36	
9	«Информационные технологии в строительстве»			10					
	Итого:	3		32			40	36	Экзамен
	Итого:			112			140	72	Зачет, Зачет, Экзамен

4. Содержание дисциплины, структурированное по видам учебных занятий и разделам

При проведении аудиторных учебных занятий предусмотрено проведение текущего контроля успеваемости: в рамках практических занятий предусмотрено выполнение обучающимися контрольной работы.

4.1 Лекции

Не предусмотрено учебным планом.

4.2 Лабораторные работы

Не предусмотрено учебным планом.

4.3 Практические занятия

№	Наименование раздела дисциплины	Тема и содержание занятия
1.	«Гражданское строительство»	Понятие «гражданское строительство». Гражданское строительство как отрасль экономики. Основные принципы и его взаимодействие с другими отраслями. Письменный и устный перевод текстов, ведение диалога, выполнение сообщений, презентаций по вышеуказанным темам. Грамматика: Времена активного залога.
2.	«Великие инженеры современности и прошлого»	История развития гражданского строительства в России и за рубежом. Выдающиеся инженеры и их достижения. Письменный и устный перевод текстов, ведение диалога, выполнение сообщений, презентаций по вышеуказанным темам. Грамматика: Страдательный залог.
3.	«Строительные профессии»	Специалисты различной квалификации. Профессия инженера-строителя. Рабочие строительные профессии. Сопоставительный анализ профессий. Письменный и устный перевод текстов, ведение диалога, выполнение сообщений, докладов по вышеуказанным темам. Грамматика: Безличные/неличные формы глагола/конструкции.
4.	«Типы зданий»	Классификация зданий по типам. Жилые дома, общественные сооружения. Письменный и устный перевод текстов, ведение диалога, выполнение сообщений, презентаций по вышеуказанным темам. Грамматика: Инфинитивные конструкции.
5.	«Строительные материалы»	Строительные материалы, их свойства и разновидности: бетон, пластмассы, металлы, древесина, кирпич.

		Письменный и устный перевод текстов, ведение диалога, выполнение сообщений, докладов по вышеуказанным темам. Грамматика: Сложные предложения.
6.	«Строительная наука»	Наука о сопротивлении материалов. Понятие напряжения и деформации, напряженно-деформированного состояния. Нанотехнологии в строительстве. Использование нанотехнологий в строительстве и строительных материалах. Письменный и устный перевод текстов, ведение диалога, выполнение сообщений, презентаций по вышеуказанным темам. Грамматика: Виды причастий, их функции и правила употребления.
7.	«Конструктивные элементы здания»	Система строительных конструкций зданий. Конструктивные элементы здания: балки, ограждающие конструкции, устройство кровли. Письменный и устный перевод текстов, ведение диалога, выполнение сообщений, презентаций по вышеуказанным темам. Грамматика: Деепричастие как неличная форма глагола, его функции и правила употребления.
8.	«Строительное проектирование зданий и сооружений»	Основы архитектурного проектирования зданий и сооружений. Проектирование, монтаж и ввод в эксплуатацию инженерных систем. Письменный и устный перевод текстов, ведение диалога, выполнение сообщений, презентаций по вышеуказанным темам. Грамматика: Типы местоимений.
9.	«Информационные технологии в строительстве»	Современные информационные технологии и их использование в различных областях. Компьютерные технологии в современном строительстве. CAD/AUTO CAD. Письменный и устный перевод текстов, ведение диалога, выполнение сообщений, презентаций по вышеуказанным темам. Грамматика: Согласование времен. Косвенная речь.

4.4 Компьютерные практикумы

Не предусмотрено учебным планом.

4.5 Групповые и индивидуальные консультации по курсовым работам (курсовым проектам)

Не предусмотрено учебным планом.

4.6 Самостоятельная работа обучающегося в период теоретического обучения

Самостоятельная работа обучающегося в период теоретического обучения включает в себя:

- самостоятельную подготовку к учебным занятиям, включая подготовку к аудиторным формам текущего контроля успеваемости;
- выполнение домашних заданий;
- самостоятельную подготовку к промежуточной аттестации.

В таблице указаны темы для самостоятельного изучения обучающимся:

№	Наименование раздела дисциплины	Темы для самостоятельного изучения
1.	«Гражданское строительство как дисциплина»	Темы для самостоятельного изучения соответствуют темам аудиторных учебных занятий
2.	«Великие инженеры современности и прошлого»	Темы для самостоятельного изучения соответствуют темам аудиторных учебных занятий
3.	«Строительные профессии»	Темы для самостоятельного изучения соответствуют темам аудиторных учебных занятий

4.	«Типы зданий»	Темы для самостоятельного изучения соответствуют темам аудиторных учебных занятий
5.	«Строительные материалы»	Темы для самостоятельного изучения соответствуют темам аудиторных учебных занятий
6.	«Строительная наука»	Темы для самостоятельного изучения соответствуют темам аудиторных учебных занятий
7.	«Конструктивные элементы здания»	Темы для самостоятельного изучения соответствуют темам аудиторных учебных занятий
8.	«Строительное проектирование зданий и сооружений»	Темы для самостоятельного изучения соответствуют темам аудиторных учебных занятий
9.	«Информационные технологии в строительстве»	Темы для самостоятельного изучения соответствуют темам аудиторных учебных занятий

4.7 Самостоятельная работа обучающегося и контактная работа обучающегося с преподавателем в период промежуточной аттестации

Работа обучающегося в период промежуточной аттестации включает в себя подготовку к формам промежуточной аттестации (к зачётам, экзамену), а также саму промежуточную аттестацию.

5. Оценочные материалы по дисциплине

Фонд оценочных средств по дисциплине приведён в Приложении 1 к рабочей программе дисциплины.

Оценочные средства для проведения промежуточной аттестации, а также текущего контроля по дисциплине хранятся на кафедре (структурном подразделении), ответственной за преподавание данной дисциплины.

6. Учебно-методическое и материально-техническое обеспечение дисциплины

Основные принципы осуществления учебной работы обучающихся изложены в локальных нормативных актах, определяющих порядок организации контактной работы и порядок самостоятельной работы обучающихся. Организация учебной работы обучающихся на аудиторных учебных занятиях осуществляется в соответствии с п. 3.

6.1 Перечень учебных изданий и учебно-методических материалов для освоения дисциплины

Для освоения дисциплины обучающийся может использовать учебные издания и учебно-методические материалы, имеющиеся в научно-технической библиотеке НИУ МГСУ и/или размещённые в Электронных библиотечных системах.

Актуальный перечень учебных изданий и учебно-методических материалов представлен в Приложении 2 к рабочей программе дисциплины.

6.2 Перечень профессиональных баз данных и информационных справочных систем

При осуществлении образовательного процесса по дисциплине используются профессиональные базы данных и информационных справочных систем, перечень которых указан в Приложении 3 к рабочей программе дисциплины.

6.3 Перечень материально-технического, программного обеспечения освоения дисциплины

Учебные занятия по дисциплине проводятся в помещениях, оснащенных соответствующим оборудованием и программным обеспечением.

Перечень материально-технического и программного обеспечения дисциплины приведен в Приложении 4 к рабочей программе дисциплины.

Приложение 1 к рабочей программе

Шифр	Наименование дисциплины
Б1.О.02	Иностранный язык

Код направления подготовки / специальности	08.05.01
Направление подготовки / специальность	Строительство уникальных зданий и сооружений
Наименование ОПОП (направленность / профиль)	Строительство гидротехнических сооружений повышенной ответственности
Год начала реализации ОПОП	2019
Уровень образования	Специалитет
Форма обучения	Очная
Год разработки/обновления	2021

ФОНД ОЦЕНОЧНЫХ СРЕДСТВ

1. Описание показателей и критериев оценивания компетенций, описание шкал оценивания

Оценивание формирования компетенций производится на основе показателей оценивания, указанных в п.2. рабочей программы и в п.1.1 ФОС.

Связь компетенций, индикаторов достижения компетенций и показателей оценивания приведена в п.2 рабочей программы.

1.1. Описание формирования и контроля показателей оценивания

Оценивание уровня освоения обучающимся компетенций осуществляется с помощью форм промежуточной аттестации и текущего контроля. Формы промежуточной аттестации и текущего контроля успеваемости по дисциплине, с помощью которых производится оценивание, указаны в учебном плане и в п.3 рабочей программы.

В таблице приведена информация о формировании результатов обучения по дисциплине разделами дисциплины, а также о контроле показателей оценивания компетенций формами оценивания.

Наименование показателя оценивания (результата обучения по дисциплине)	Номера разделов дисциплины	Формы оценивания (формы промежуточной аттестации, текущего контроля успеваемости)
Знает грамматику и лексику, основы научно-технического перевода для составления и перевода академических и профессиональных текстов Имеет навыки (начального уровня) перевода и составления академических и профессиональных текстов с родного языка на иностранный и с иностранного на русский	1-9	домашнее задание № 1, домашнее задание № 2, домашнее задание № 3, домашнее задание № 4, экзамен
Знает грамматические формы и конструкции, лексику для осуществления повседневного, общекультурного и делового общения	1-9	Контрольная работа № 1, контрольная работа № 2, контрольная работа № 3, домашнее задание № 1, домашнее задание № 2,

Имеет навыки (основного уровня) чтения, говорения, письма для повседневного, делового и профессионального общения		домашнее задание № 3, домашнее задание № 4, зачет в 1 семестре, зачет во 2 семестре, экзамен
Имеет навыки (начального уровня) устной речи – выполнения сообщений, докладов, проектов (с предварительной подготовкой) на изучаемом иностранном языке в форме монологического и диалогического высказывания	1-9	Зачет в 1 семестре, зачет во 2 семестре, экзамен
Знает базовую лексику, представляющую стиль повседневного и общекультурного общения, культуру и традиции стран изучаемого языка, правила речевого этикета.	1-9	Контрольная работа № 1, контрольная работа № 2, контрольная работа № 3, домашнее задание № 1, домашнее задание № 2, домашнее задание № 3, домашнее задание № 4, зачет в 1 семестре, зачет во 2 семестре, экзамен
Имеет навыки (основного уровня) обмениваться информацией в процессе диалогического общения (в соответствии с целями, задачами и условиями речевого взаимодействия, а также в связи с содержанием прочитанного/прослушанного текста), осуществляя при этом определенные коммуникативные намерения	1-9	Зачет в 1 семестре, зачет во 2 семестре, экзамен

1.2. Описание критериев оценивания компетенций и шкалы оценивания

При проведении промежуточной аттестации в форме экзамена используется шкала оценивания: «2» (неудовлетворительно), «3» (удовлетворительно), «4» (хорошо), «5» (отлично).

При проведении промежуточной аттестации в форме зачёта используется шкала оценивания: «Не зачтено», «Зачтено».

Показателями оценивания являются знания и навыки обучающегося, полученные при изучении дисциплины.

Критериями оценивания достижения показателей являются:

Показатель оценивания	Критерий оценивания
Знания	Объём освоенного материала, усвоение всех разделов
	Полнота ответов на проверочные вопросы
	Правильность ответов на вопросы
Навыки начального уровня	Навыки выполнения заданий различной сложности
	Навыки самопроверки. Качество сформированных навыков
	Навыки анализа результатов выполнения заданий
Навыки основного уровня	Навыки выполнения заданий различной сложности
	Навыки самопроверки. Качество сформированных навыков
	Навыки анализа результатов выполнения заданий
	Быстрота выполнения заданий
	Самостоятельность в выполнении заданий
	Качество выполнения заданий

2. Типовые контрольные задания для оценивания формирования компетенций

2.1. Промежуточная аттестация

2.1.1. Промежуточная аттестация в форме экзамена, дифференцированного зачета (зачета с оценкой), зачета

Формы промежуточной аттестации: зачет в 1 семестре, зачет во 2 семестре, экзамен в 3 семестре.

Перечень типовых вопросов (заданий) для проведения экзамена в 3 семестре:

№	Наименование раздела дисциплины	Типовые вопросы/задания
7.	«Конструктивные элементы здания»	1. Письменный перевод текста со словарем с иностранного языка на русский. 2. Чтение текста на иностранном языке без словаря, передача основного содержания, прочитанного на русском языке. 3. Сообщение по предложенной теме на иностранном языке.
8.	«Строительное проектирование зданий и сооружений»	1. Письменный перевод текста со словарем с иностранного языка на русский. 2. Чтение текста на иностранном языке без словаря, передача основного содержания, прочитанного на русском языке. 3. Сообщение по предложенной теме на иностранном языке.
9.	«Информационные технологии в строительстве»	1. Письменный перевод текста со словарем с иностранного языка на русский. 2. Чтение текста на иностранном языке без словаря, передача основного содержания, прочитанного на русском языке. 3. Сообщение по предложенной теме на иностранном языке.

Перечень типовых примерных вопросов/заданий для проведения зачёта в 1 семестре:

№	Наименование раздела дисциплины	Типовые вопросы/задания
1.	«Гражданское строительство как дисциплина»	1. Чтение текста на иностранном языке без словаря, передача основного содержания, прочитанного на русском языке. 2. Сообщение по предложенной теме на иностранном языке.
2.	«Великие инженеры современности и прошлого»	1. Чтение текста на иностранном языке без словаря, передача основного содержания, прочитанного на русском языке. 2. Сообщение по предложенной теме на иностранном языке.
3.	«Строительные профессии»	1. Чтение текста на иностранном языке без словаря, передача основного содержания, прочитанного на русском языке. 2. Сообщение по предложенной теме на иностранном языке.

Перечень типовых примерных вопросов/заданий для проведения зачёта в 2 семестре:

№	Наименование раздела дисциплины	Типовые вопросы/задания
4.	«Типы зданий».	1. Чтение текста на иностранном языке без словаря, передача основного содержания, прочитанного на русском языке. 2. Сообщение по предложенной теме на иностранном языке.
5.	«Строительные материалы».	1. Чтение текста на иностранном языке без словаря, передача основного содержания, прочитанного на русском языке. 2. Сообщение по предложенной теме на иностранном языке.
6.	«Строительная наука»	1. Чтение текста на иностранном языке без словаря, передача основного содержания, прочитанного на русском языке. 2. Сообщение по предложенной теме на иностранном языке.

2.1.2. Промежуточная аттестация в форме защиты курсовой работы (курсового проекта)

Промежуточная аттестация в форме защиты курсовой работы/курсового проекта не проводится.

2.2. Текущий контроль

2.2.1. Перечень форм текущего контроля:

- контрольная работа № 1 в 1 семестре; контрольная работа № 2 во 2 семестре, контрольная работа № 3 в 3 семестре.
- домашнее задание № 1 в 1 семестре; домашнее задание № 2 во 2 семестре; домашнее задание № 3 во 2 семестре, домашнее задание № 4 в 3 семестре.

2.2.2. Типовые контрольные задания форм текущего контроля

Перечень типовых контрольных заданий

Контрольная работа № 1

АНГЛИЙСКИЙ ЯЗЫК

I. Choose the correct answer.

1. I always ... to the Institute at 9.
a) comes b) come c) has come d) have come
2. He usually ... to the Institute by metro.
a) go b) is going c) goes d) have gone
3. My friend at the factory.
a) works b) work c) will work d) are working
4. This group ... to the theatre next month.
a) goes b) go c) is going d) will go
5. I ... home later than usual yesterday.
a) came b) have come c) come d) was coming
6. He ... the book about Robinson Crusoe now.
a) read b) has read c) is reading d) was reading
7. She ... her homework when we came to see her.
a) was doing b) is doing c) has done d) will do
8. I ... the text all the evening tomorrow
a) will translate b) am translating c) have translated d) will be translating
9. They ... never to London.
a) aren't b) were not c) have been d) were being
10. I ... lectures since September.

- a) attend b) have attended c) am attending d) attended

II. Write this text in Past Simple.

1. On Monday we have five lessons. The first lesson is English. At this lesson we write a dictation and do some exercises. Nick goes to the blackboard. He answers well. Pete does not know his lesson. After the second lesson I go to the canteen. I eat a sandwich and drink a cup of tea. After the lesson I do not go home at once. I meet my friends.

III. Use Past Simple or Past Continuous.

1. I (go) to the cinema yesterday.
2. I (go) to the cinema at four o'clock yesterday.
3. I (to do) my homework from five till eight yesterday.
4. I (not to play) the piano yesterday. I (to write) a letter to my friend.

5. When I (to come) home, my little sister (to sleep).
6. When Tom (to cross) the street, he (to fall).
7. When I (to get up), my mother and father (to drink) tea.
8. While my grandfather (to watch) TV, he (to fall) asleep/

IV. Use Present Continuous or Present Perfect.

1. What's the matter? Why he (to stop)?
2. What you (to look) forward to?
3. The boy (to do) his homework and (to take) a karate lesson now.
4. (to find) you the book?
5. He (to say) just something about it.
6. He (to read) a newspaper now.
7. Mike (to leave) for work yet?
8. How long you (to know) each other?

V. Use the verbs in the correct form.

1. They (to come) to the office at eight o'clock every morning.
2. This manager usually (to eat) sandwiches for lunch.
3. They (to go) to the office by car?
4. The (to build) houses now.
5. Where (to watch) they the film at the moment?
6. My train (to arrive) at the station at 11 a.m
7. Kerry is seventeen. She (to be) eighteen next week.
8. As soon as they (to come) home, they (to phone) us.
9. Jake (to pass) his exams last May.
10. Lima's parents (to see) aunt Polly for ten years.
11. When Tom (to enter) the room, Kerry (to translate) the text.
12. What (to do) you all day long yesterday?
13. What you (to do) these three months?
14. The message (to arrive) five minutes after he (to leave) the house.
15. The rain (to stop) by the time we (to reach) home.

VI. Образуйте сравнительную и превосходную степени прилагательных.

- | | | |
|----------------------|-----------------------|-----------------------|
| 1. nice | 11. pleasant | 21. convenient |
| 2. cheap | 12. low | 22. large |
| 3. expensive | 13. busy | 23. neat |
| 4. bad | 14. little | 24. simple |
| 5. hollow | 15. quiet | 25. intelligent |
| 6. lucky | 16. interesting | 26. many |
| 7. wonderful | 17. light | 27. bitter |
| 8. shy | 18. good | 28. small |
| 9. cruel | 19. surprising | 29. boring |
| 10. attractive | 20. few | 30. heavy |

VII. Закончите предложения при помощи конструкции с союзом than.

He isn't very intelligent. You are more intelligent than him (... than he is).

1. She doesn't know very much. You
2. He isn't very old. They
3. I'm not a very good singer. She
4. We haven't got so much spare time. He
5. They don't read very interesting books. I

VIII. Choose the right word.

1. Health is (important) wealth. 2. Blood is (thick) than water. 3. Everest is (high) peak in the world. 4. This is (interesting) play I have ever seen. 5. Susie is (beautiful) of all the four sisters. 6. The planet Mars is (far) from the earth than the satellite Moon. 7. The elephant is (large) animal in the world. 8. An ocean is certainly (big) sea. 9. The Trans-Siberian railway is (long) in the world.

Немецкий язык

I. Setzen Sie haben oder sein ein.

1. 1. ... du gestern abends zu Hause gewesen? 2. Ich ... heute auf der Straße Anna begegnet, aber ... sie nicht erkannt — das Mädchen ... sich sehr geändert, ... größer und schöner geworden. 3. Mein Onkel... nach Berlin mit dem Zug gefahren, die Fahrkarten ... wir im voraus bestellt. 4. Die Lampe ... hier auf der Kommode gestanden, aber jetzt ... sie verschwunden. 5. Wann ... ihr gestern aufgestanden, ... ihr euch nicht verschlafen und ... rechtzeitig zur Uni gekommen? 6. In der Schule... mein Vater oft Probleme mit Mathematik und Physik gehabt, diese Fächer ... ihm schwer gefallen. 7. Der Vortrag des Studenten ... dem Professor gut gefallen. 8. Wir ... im Cafe am Tischchen in der Ecke Platz genommen und der Kellner ... uns gleich eine Kanne Kaffee mit Milch gebracht.

II. Setzen Sie die Verben im Präteritum ein.

1. Er (vorschlagen) eine gute Idee. 2. Wir (betreten) den Zuschauerraum und der Film (anfangen). 3. Die Freunde (sich treffen) auf dem Roten Platz. 4. Ich (leihen) dem Freund das Buch für eine Woche. 5. Alexander Puschkin (schaffen) viele wunderschöne Werke. 6. Der Basketballer (werfen) den Ball genau in den Korb. 7. In der Pause (austrinken) ich ein Glas Cola. 8. Ich (sich auskennen) in dieser Frage leider nicht.

III. Verwenden Sie die richtige Form des Verbs.

1. Der Student (durchfallen) in der Prüfung. Er (arbeiten) in diesem Semester nicht systematisch.
 2. Auch beim Geburtstag meiner Großmutter (sein) ich nicht dabei. Man (lassen) mich zu Hause.
 3. Wir (vorbeigehen) an einem Kino. Es (laufen) der Film "Anna Karenina".
 4. Der Kranke (schlafen) ruhig. Er (nehmen) eine Tablette.
 5. Der Junge (gehen) zum Training. Er (essen) zu Mittag.
 6. Nach dem Studium (kommen) ich nach Hause. Ich (spielen) mit meiner jüngeren Schwester.
 7. Die Mutter (backen) eine Torte. Ich (einladen) meine Freunde zum Tee.
 8. Der Junge (arbeiten) in der letzten Zeit viel. Er (aussehen) sehr müde.
 9. Die Touristen (aufstehen) früh. Sie (machen sich) nach dem Frühstück auf den Weg.
 10. Der Vater (fahren) im Sommer ans Weißmeer. Er (erzählen) von seinen Reiseabenteuern.

IV. Setzen Sie die Verben in Präsens ein.

1) Die Studentin (antworten) auf meine Fragen:
 a) antwortet, b) antwort, c) antwortet, d) antwortest.
 2) Ihr beide (sich verspäten) zur Stunde:
 a) verspätet euch, b) verspätet dich, c) verspäten uns, d) verspätet sich.
 3) Du (sprechen) immer deutsch:
 a) sprichst, b) sprichst, c) sprach, d) spricht.
 4) Meine Freundin (tragen) ein grünes Kleid:
 a) trägt, b) trägt, c) trug, d) trage.
 5) Ich (basteln) gern am Abend:
 a) bastele, b) bastelt, c) bastelst, d) bastle.
 6) Du (sich setzen) an den Tisch:
 a) setzt dich, b) sitzt dich, c) setztes dich, d) setzen sich.

V. Übersetzen.

1. Der Zug ist schneller als das Auto.
 2. Goethe war einer der größten Dichter der Welt.
 3. Dieser Student ist der jüngste Teilnehmer der wissenschaftlichen Konferenz.
 4. In unserer Stadt gibt es die schönsten Denkmäler des 18. Jahrhunderts.
 5. Diese Universität ist älter als unsere Hochschule.
 6. Das Gebäude des Warenhauses ist in der Stadt am ältesten.
 7. Das Werk stellt die neusten Geräte her.
 8. Einer der berühmtesten Physiker Albert Einstein, wurde in Deutschland geboren.

VI. Wählen.

1. Они осматривали самые красивые дворцы города.

- a) schöner, b) schön, c) die schönsten
2. Эта улица – шире нашей. a) breit, b) die breiteste, c) breiter
3. Новый мост длиннее старого.
a) länger, b) am längsten, c) lang
4. Его работа – самая интересная.
a) interessanter, b) interessant, c) am interessantesten
5. Я лучше буду читать книги.
a) gern, b) lieber, c) am liebsten
6. Мой друг лучший студент в группе.
a) besser, b) am besten, c) gut
7. Университет находится в старом здании.
a) älter, b) alt, c) am ältesten

VII. Wählen.

1. In unserer Stadt wird heute (viel, mehr) neue Wohnhäuser gebaut.
2. Er spricht deutsch (gut, besser) als ich.
3. Wir legen unsere Prüfungen in diesem Semester genauso (gut, besser) wie im vorigen ab.
4. Dieses Buch ist nicht so (interessant, interessanter) wie jenes.
5. Morgen wird sie (früh, früher) kommen als heute.

VIII. Übersetzen.

- 1) Kannst du mich heute später anrufen?
- 2) Ich verstehe es besser als du.
- 3) Darf ich heute früher kommen?
- 4) Er hat dich richtig verstanden.
- 5) Er hat eine leichtere Aufgabe als Sie bekommen.
- 6) Hier kann man bessere Bücher finden .
- 7) Ich kann länger nicht warten.
- 8) Wir fahren lieber mit der U-Bahn als mit dem Bus.

Французский язык

1. a) Conjuguez au Futur immédiat les verbes suivants :

Apprendre, lire, écrire, revenir, se laver ;

b) Mettez les verbes au Futur immédiat :

1. Je (envoyer) une lettre. 2. Nous (regarder) la télé. 3. Ils (revenir) du cinéma. 4.-tu (acheter) ce manuel ? 5. Elle (faire) ses devoirs. 6.-vous (écrire) une dictée ? 7. Je (répondre) à tes questions. 8. On (déjeuner). 9. Elles (partir). 10. Il (faire) du ski.

2. a) Conjuguez au Passé immédiat les verbes suivants:

Manger, partir, discuter cette nouvelle, jouer au tennis, se promener ;

b) Mettez les verbes au Passé immédiat (употребите глагол в Passé immédiat) :

1. Nous (corriger) nos fautes. 2. Ils (parler) de leur voyage. 3.-vous (apprendre) cette nouvelle ? 4. Je (regarder) ce film. 5. On (parler) de cela. 6.-tu (se baigner) ? 7. Elles (arriver). 8. Il (lire) ce livre. 9. Nous (écouter) la musique. 10. Elle (dire) cela.

3. a) Conjuguez au Futur simple les verbes suivants :

Voyager, finir, faire, aller, revenir ;

b) Mettez les verbes au Futur simple :

1.-tu (aller) au théâtre avec nous ? 2. Je te (parler) de cela demain. 3. Il t'(accompagner) à la gare. 4. Nous (pouvoir) faire cela dans une semaine. 5. Elle (travailler) tout le jour. 6. Quand-tu (venir) ? 7. Je (s'occuper) de cela moi-même. 8. Ils y (partir) dans un mois. 9. Lui-vous (téléphoner) ? 10. On (bâtir) trois grandes maisons ici.

4. a) Conjuguez au Passé composé les verbes :

Parler, donner, finir, lire, répondre, arriver, devenir, entrer, se tromper ;

b) Mettez les verbes au Passé composé (поставьте глаголы в Passé composé):

1. Hier nous (aller) au cinéma. 2. Il (dessiner) un beau tableau. 3. Ce projet (recevoir) beaucoup de prix. 4.-tu (traduire) ce texte ? 5. Ils (se reposer) bien. 6. Elle (dire) la vérité. 7. Je l'(voir) il y a deux jours. 8. Cet écrivain (écrire) beaucoup de romans. 9. Il (entrer) le premier. 10. Elle (naître) à Moscou. 11.-vous (entendre) déjà cette nouvelle ? 12. Je vous (expliquer) déjà mon absence.

5. Transformez les verbes au gérondif :

1. Tu apprendras l'anglais (lire) des journaux. 2. Je range la chambre (écouter) de la musique. 3. Elle s'est cassé le bras (faire) du ski. 4. Vous perdrez des kilos (manger) des légumes. 5. Tu restes mince tout (manger) beaucoup ! 6. L'avion a fait un bruit bizarre (atterrir). 7. J'ai trouvé une ancienne carte postale (ranger) les livres. 8. Je regarde le journal télévisé (boire) du thé. 9. Faites attention (traverser) la rue! 10. Ils sont heureux tout (avoir) peu d'argent.

6. Employez un adjectif démonstratif convenable :

1. école se trouve non loin de ma maison. 2. ingénieur a beaucoup de talent. 3. livre est très intéressant, lisez-le ! 4. bâtiments sont très hauts. 5. Je vois souvent hérisson près de notre maison de campagne.

7. Employez les adjectifs possessifs qui conviennent :

1. famille est grande, nous sommes 7. 2. Il ne peut pas trouver serviette. 3. Où avez-vous mis manuels ? 4. Elle parle à mère. 5. Nous choisissons un cadeau pour ami. 6. Il prend le petit déjeuner avec femme. 7. Partez-vous avec frère ? 8. Je vais chez enfants. 9. Aimes-tu ville natale ? 10. Nous donnons cahiers à professeur. 11. Ce soir Alain et Marie vont chez amis. 12. Tu parles avec frère. 13. Ils cherchent chien. 14. Je ne trouve pas lunettes. 15. Elle passe vacances au bord de la mer.

8. Traduisez:

1. Я давно не был в театре. 2. Он уехал в Париж. 3. Вы не ошиблись. 4. Она сказала не все. 5. Мы уже собрались. 6. Я уже все сделал. 7. Они уже видели этот фильм. 8. Ты прочитал эту книгу? 9. Что вы решили? 10. Они долго любовались этой картиной. 11. Я уже нашел его адрес.

9. Traduisez:

1. Cet article a été publié dans plusieurs journaux. 2. Cette poésie sera traduite en russe. 3. Je suis invité par mes amis à cette soirée. 4. Cette rue est bordée d'arbres. 5. Ce professeur est respecté de tous ses élèves. 6. L'Université de Moscou a été fondée en 1755. 7. Il a été réveillé par ses enfants. 8. Cette revue sera vendue dans tous les kiosques. 9. Nous serons reçus par le maire. 10. Les deux rives de la rivière ont été reliées par un pont.

Контрольная работа № 2

Английский язык

I. Fulfil the tasks using the Subjective Infinitive Construction.

1. The fashion has changed a lot (to appear).
2. She looks wonderful in that pencil and green turtle (to seem).
3. This duffel bag doesn't match with your winter boots (to be unlikely)
4. She wasn't properly dressed (to happen).
5. She is the most stylish girl in the class (to think).
6. The checked patterns are the most fashionable this year (to say).
7. The blouses of curvaceous lines become very popular (to be likely).
8. Boldly-striped skirts will be out of fashion next year (to expect).

II. Translate the sentences.

1. To identify the virus, causing human influenza, serologic tests are made.
2. To cure advanced cases of cancer is very difficult.
3. To inspect the left ear, the examiner pulls the auricle by the right hand and inserts the speculum by the left one.
4. To be operated on successfully is to be operated on without any complications.

5. To determine the type of fracture the external nose is examined, the nasal bridge and slopes are palpated and the anterior rhinoscopy is performed.
6. To study matters concerning health is very important.
7. To be able to institute the definite treatment recent laboratory data are to be at hand in case of casualties.
8. To breathe fresh and pure air is very important as it works excellently on one's central nervous system.
9. To use the intravenous route for injection is indicated when one has to deal with certain sera, which are effective only if given intravenously.
10. To manage the problems of orthodontic and orthopaedic dentistry, cooperation of the dentist and otorhinolaryngologist is necessary.

III. Choose the correct sentences.

1. a) I asked her speaking slowly.
b) I asked her speak slowly.
c) I asked her to speak slowly.
2. a) I remember reading this article.
b) I remember to read this article.
c) I remember read this article.
3. a) My sister misses going to the mountains every weekend.
b) My sister misses go to the mountains every weekend.
c) My sister misses to go to the mountains every weekend.
4. a) Jane started to sing.
b) Jane started singing.
c) Jane started to singing.
5. a) I prefer to drink hot tea.
b) I prefer drinking hot tea.
c) I prefer drink hot tea.
6. a) Let's to have dinner now.
b) Let's have dinner now.
c) Let's having dinner now.
7. a) I'd rather go to bed.
b) I'd rather going to bed.
c) I'd rather to go to bed.
8. a) To eating is pleasant.
b) To eat is pleasant.
c) Eat is pleasant.

IV. Replace the sentences with participle.

1. All the people who live in this house are students.
2. The woman who is speaking now is our secretary.
3. The apparatus that stands on the table in the corner of the laboratory is quite new.
4. The young man who helps the professor in this experiments studies at our university.
5. People who borrow books from the library must return them on time.
6. There are many students in our group who take part in all kinds of extracurricular activities.

V. Choose the correct form of participle.

1. The girl (writing, written) on the blackboard is our best student.
2. Everything (writing, written) here is quite right.
3. Who is that boy (doing, done) his homework at this table?
4. The exercises (doing, done) by the students were easy.
5. Read the (translating, translated) sentences once more.
6. Name some places (visiting, visited) by you last year.
7. Yesterday we were at a conference (organizing, organized) by the students of our university.
8. Do you know the girl (playing, played) in the garden?
9. (Going, gone) along the street, I met Mary and Ann.
10. The (losing, lost) book was found at last.

VI. Translate into English.

Профессор, читающий лекцию; студент, изучающий английский язык; инженер, знающий иностранный язык; студент, спрошенный преподавателем; университет, основанный Ломоносовым; студент, сдающий экзамен; инженер, использующий новые достижения науки; железная дорога, построенная молодыми рабочими; проблема, решенная успешно; строя дороги; устанавливая новое оборудование; применяя новые методы; построив дорогу; закончив работу; соединив две части города.

VII. Use the correct participle.

1. While (cross) the street, one should first look to the left and then to the right.
2. People (watch) a performance are called an audience.
3. (flush and excite) the boy came (run) to his mother.
4. He stood (watch) the people who were coming down the street (shout and wave) their hands.
5. The weather (be) cold, he put on his overcoat.
6. The weather (change), we decided to stay where we were.
7. The sun (set) an hour before, it was getting darker.
8. The material (be) a dielectric, no current can flow through it.
9. The bridge (sweep) by the flood away, the train didn't arrive.
10. (show) the wrong direction, the travellers soon lost their way.

VIII. Choose the right word:

1. Will you take away the (break, breaking, broke, broken) cup?
2. I stayed at home (watch, watched, watching) television.
3. Her books (write, wrote, written, writing) in the 19th century are still popular.
4. (Preparing, prepared, prepare) a report he consulted ancient documents.
5. People (live, living, lived) in Asia have a lot of interesting traditions.
6. The (showing, shown, show) illustration was beautiful.
7. (Waiting, wait, waited) for my friend I looked through the newspapers.
8. Will you take away the (breaking, broke, break, broken) toys?
9. An ancient document (finding, found, find) in France is more valuable than any other.

Немецкий язык

I. Setzen Sie in Klammern stehenden Verben in entsprechender Zeitform ein

1. Nachdem ich dieses Buch ..., lese ich alle neuen Bücher dieses Schriftstellers, (lesen)
2. Nachdem wir über alle Probleme ..., tranken wir zusammen Tee. (sich unterhalten)
3. Er meldet sich nicht mehr, nachdem er uns vor zwei Monaten (anrufen)
4. Ich werde dir einen Brief schreiben, nachdem du mir deine Adresse (mitteilen)
5. Sie findet sich keine Ruhe, nachdem er nach Leipzig (fahren)
6. Ich konnte mich lange nicht beruhigen, nachdem er mir das (sagen)
7. Nachdem der Kranke ..., kann er nicht mehr aufstehen, (operiert werden)
8. Du wirst dich gut fühlen, nachdem du einige Tage am Meer (verbringen)
9. Ich interessiere mich für sein Schaffen, nachdem ich seine Bilder (sehen)
10. Nachdem der Lehrer die Klausuren ..., erklärte er uns unsere Fehler, (verbessern)

II. Setzen Sie um, statt oder ohne ein.

1. Ich bin nach Münster gekommen, ... hier zu studieren.
2. ... ein Zimmer im Hotel zu mieten, führen wir zu unseren Bekannten.
3. Er kommt nach Deutschland, ... die deutsche Sprache besser zu lernen.
4. ... das Buch zu lesen, gehen sie ins Kino, ... die Verfilmung dieses Buches zu sehen.
5. ... das Wort im Wörterbuch selbst zu finden, fragt sie ihre Lehrerin danach.
6. Sie geht in die Küche, ... Mineralwasser zu holen.

III. Setzen Sie das Verb haben oder sein in richtiger Form ein.

1. Das Fahrrad ... nicht mehr zu reparieren.
2. Alle Fehler ... unbedingt zu verbessern.
3. Mit diesem Verb ... das Verb „sein“ zu gebrauchen.
4. ... du heute viel zu tun?
5. Was ... wir heute zu essen?
6. Die Ingenieure ... das Bauprojekt in zwei Monaten abzuschließen.
7. Diese Arbeit ... noch heute zu beenden.

8. Wir ... dem Vater bei der Reparatur des Autos zu helfen.

IV. Bilden Sie Sätze mit ohne dass und ohne... zu.

1. Das Kind lief über die Straße. Es achtete nicht auf den Verkehr.
2. Die Auslastung der Kindereinrichtungen wird zwischen den Betrieben abgestimmt. Den arbeitenden Müttern entstehen keine Nachteile.
3. Die Frauen können ihrer Arbeit nachgehen. Sie müssen sich nicht um ihre Kinder sorgen.
4. Viele hilfsbedürftige Bürger werden von der Volkssolidarität betreut. Es wird keine Bezahlung gefordert.
5. Eine Kundin betrat das Geschäft. Der Verkäufer bemerkte es nicht.
6. Er war vier Wochen zur Kur. Sein Gesundheitszustand hat sich nicht wesentlich gebessert.
7. Der Redner sprach frei. Er stockte nicht einmal.
8. In seinem Vortrag stellte er verschiedene Behauptungen auf. Er gab keine Beweise.

V. Formen Sie folgende Sätze in partizipiale Wortverbindungen um.

1. Das Beispiel überzeugt.
2. Der Fahrgast steigt ein.
3. Das Wort beruhigt.
4. Die Krise dauert an.
5. Die Dame sieht gut aus.
6. Das Haus ist gebaut.
7. Der Saal ist geschmückt.
8. Die Fehler sind verbessert.
9. Die Stadt ist befreit.
10. Der Gast ist eingeladen.

VI. Bilden Sie aus folgenden Sätzen Partizipialgruppen.

a) Muster: Diese Farbe kommt in Mode - diese in Mode kommende Farbe

1. Die Frau kleidet sich gut.
2. Ein Passagier ist auf dem Bahnsteig geblieben.
3. Das Kind schaut zum Fenster hinaus.
4. Viele Menschen wohnen auf dem Lande.
5. Die Studenten plaudern über das Studium.
6. Zwei Freundinnen bereiten zusammen ihre Aufgaben vor.
7. Der Autor stellt in seinem Roman unsere Zeit dar.
8. Die Leser geben die Bücher zurück.
9. Das Mädchen studiert an der Universität.
10. Vor dem Haus verabschieden sich die Freunde.

VII. Bilden Sie aus folgenden Sätzen Partizipialgruppen.

1. Der Journalist hat eine interessante Geschichte erzählt.
2. Der Mann hat diese deutschen Bücher gekauft.
3. Ich habe diese Werke mit Interesse gelesen.
4. Wir haben die Leserformulare unterschrieben.
5. Die Studenten haben den Text richtig übersetzt.
6. Mein Freund erklärte mir meinen Fehler.

VIII. Übersetzen Sie aus dem Russischen ins Deutsche.

1. Пишущий статью ученый; оплачивающий покупки клиент; отвечающий на вопросы студент; продолжающий работу ученый; осматривающие город туристы.
2. Прочитанная профессором книга; построенный рабочими дом; написанная ученым статья; продолженная профессором работа; осмотренный туристами город.
3. Книга, которую нужно читать; дом, который надо построить; статья, которая должна быть написана; гараж, который легко отремонтировать; вопрос, на который легко ответить.

Французский язык

1. *Employez un adjectif démonstratif convenable :*

1. école se trouve non loin de ma maison. 2. ingénieur a beaucoup de talent. 3. livre est très intéressant, lisez-le ! 4. bâtiments sont très hauts. 5. Je vois souvent hérisson près de notre maison de campagne.

2. *Employez les adjectifs possessifs qui conviennent :*

1. famille est grande, nous sommes 7. 2. Il ne peut pas trouver serviette. 3. Où avez-vous mis manuels ? 4. Elle parle à mère. 5. Nous choisissons un cadeau pour ami. 6. Il prend le petit déjeuner avec femme. 7. Partez-vous avec frère ? 8. Je vais chez enfants. 9. Aimes-tu ville natale ? 10. Nous donnons cahiers à professeur. 11. Ce soir Alain et Marie vont chez amis. 12. Tu parles avec frère. 13. Ils cherchent chien. 14. Je ne trouve pas lunettes. 15. Elle passe vacances au bord de la mer.

3. *Traduisez :*

1. Я давно не был в театре. 2. Он уехал в Париж. 3. Вы не ошиблись. 4. Она сказала не все. 5. Мы уже собрались. 6. Я уже все сделал. 7. Они уже видели этот фильм. 8. Ты прочитал эту книгу? 9. Что вы решили? 10. Они долго любовались этой картиной. 11. Я уже нашел его адрес.

4. *Traduisez :*

1 Marseille est le plus grand port de commerce sur la Méditerranée 2 Ces régions sont moins peuplées 3 Les rivières qui descendent des montagnes sont plus rapides que les rivières qui coulent dans les plaines 4 L'histoire de notre pays est aussi riche que l'histoire de votre pays 5 Le peuple français est aussi courageux et travailleur que le peuple russe 6 Les plus vastes plaines se trouvent dans le Nord où elles forment le Bassin Parisien 7 Les côtes méditerranéennes de la France sont plus chaudes que les côtes atlantiques 8 Ce texte est moins intéressant que les autres.

5. *Mettez les verbes à l'infinitif présent ou passé :*

1. Ce garçon n'est pas poli: il prend des cadeaux sans (dire) merci. 2. L'enfant montre son château de sable parce qu'il est fier de le (construire) lui-même. 3. Elle rentre parce qu'elle doute de (fermer) la porte à clé. 4. Il est ravi de (participer) à ce festival; il pourra montrer sa nouvelle collection. 5. Elle est déçue d'(arriver) à la fin du spectacle; elle l'aurait aimé. 6. Je regrette de (louer) cet appartement; il est trop sombre. 7. Il vaut mieux (renoncer) à ce projet; il est vraiment coûteux. 8. Après (prendre) les bijoux, les voleurs sont sortis du magasin. 9. Le guide nous a conseillé de (visiter) cette exposition. 10. Où sont mes lunettes? Je suis sûr de les (prendre). 11. Je les ai vus (entrer) dans la maison. 12. Elle ne met pas souvent cette bague parce qu'elle a peur de la (perdre). 13. J'hésite à (jeter) ces documents; mon père en aura peut-être besoin. 14. Elle travaille bien et espère (obtenir) ce poste. 15. Je doute de (bien répondre) à toutes les questions.

6. *Transformez les verbes au gérondif :*

1. Tu apprendras l'anglais (lire) des journaux. 2. Je range la chambre (écouter) de la musique. 3. Elle s'est cassé le bras (faire) du ski. 4. Vous perdrez des kilos (manger) des légumes. 5. Tu restes mince tout (manger) beaucoup ! 6. L'avion a fait un bruit bizarre (atterrir). 7. J'ai trouvé une ancienne carte postale (ranger) les livres. 8. Je regarde le journal télévisé (boire) du thé. 9. Faites attention (traverser) la rue ! 10. Ils sont heureux tout (avoir) peu d'argent.

7. *Mettez les verbes à l'infinitif présent ou passé :*

1. Je regrette de (prendre) cette route; elle est trop longue. 2. Après (écrire) la lettre je suis allé à la poste. 3. Nous sommes ravis de (déménager) bientôt. 4. Mon voisin a vu les voleurs (descendre) l'escalier. 5. Elle s'inquiète parce qu'elle n'est pas sûre d'(éteindre) la lumière avant de partir. 6. Il insiste parce qu'il pense (avoir) raison. 7. Je ne trouve pas les clés de l'appartement; j'ai peur de les (laisser) dans la voiture. 8. Ce restaurant était complet; nous avons regretté de (ne pas réserver) la veille. 9. Ils seront contents de (répondre) à toutes vos questions. 10. Elle reconnaît cet endroit; elle est sûre de (venir) ici. 11. Ma cousine est heureuse d'(obtenir) son permis après trois échecs. 12. J'ai honte de (mettre) ces chaussures demain soir; elles sont vraiment horribles. 13. Je conduis doucement; j'ai peur d'(avoir) un accident. 14. Toutes les photos sont floues; je suis déçu de les (rater). 15. Il sera content de (rester) à la maison; il a du travail.

8. *Reliez les phrases.*

Exemple : Les enfants dansent; et moi, je les regarde. → Je regarde les enfants danser.

1. La pluie frappe à la fenêtre ; on l'entend. 2. Son bébé dort ; maman le regarde. 3. Les portes claquent ; on les entend. 4. Le vent souffle ; les voyageurs l'écourent. 5. Mes voisins font la fête ; tu les entends. 6. Les bateaux partent ; je les regarde. 7. Sa voix tremble ; elle le sent. 8. Les enfants se baignent ; je les vois.

Контрольная работа № 3

АНГЛИЙСКИЙ ЯЗЫК

I. Translate into English, and find sentences in the text with following word-combinations.

Прямоугольное твердое тело, держать кирпич с легкой уверенностью, восьмичасовой рабочий день, шлаковая вата, преднапряженный бетон, площадь поперечного сечения, выдержать напряжение растяжения (растягивающее напряжение).

II. Group these phrases under the following headings:

a) Cement Production

b) Glass Production

to roast in; large-scale construction; ordinary glass; to move through the kiln; building material; bath-shaped furnace; definite portions; cylindrical rotary kilns; to ignite at a temperature; a mixture of substances; cooling semiliquid mass; to press; the molten mass.

III. Find Russian equivalents:

environmentally friendly, bioclimatic architecture, more efficient energy consumption, to promote resource conservation, an irresponsible view, to exist in harmony with the site or nature, public awareness of environmental issues, resource efficient buildings, the environmental impact of the building.

IV. Choose the synonyms to the words in italics.

1. European travellers saw the mysterious and *amazing* remains of the ancient Egyptian civilization.

a) astonishing b) interesting c) modern

2. The Great Sphinx probably bears the idealized *features* of Khephren.

a) remains b) characteristics c) points

3. The *concept* of the king as a powerful lion goes back into prehistoric times.

a) idea b) story c) theme

4. The sphinx personifies the *divine* power of the king,

a) individual b) human c) sacred

5. The Great Sphinx is one of the most distinctive and dominant of all the *images* of ancient Egypt.

a) structures b) idols c) persons

V. Choose the right form of the verb.

1. The Acropolis ... on a low rocky hill.

a) was standing

b) stood

c) stands

d) are standing

2. The Parthenon ... by Ictinus and Callicrates.

a) will be built

b) is built

c) builds

d) was built

3. Its caryatid porch makes use of an old Oriental motif that... earlier.

- a) had appeared
 - b) appear
 - c) has appeared
 - d) appears
4. The Propylaea ... by Mnesicles.
- a) designed
 - b) is designed
 - c) was designed
 - d) has been designed
5. The major buildings of the Acropolis ... no rival in the Greek world, a) have
- b) had
 - c) are having
 - d) has

VI. Choose the appropriate adjective.

1. Le Corbusier was the ... figure internationally in modern architecture from 1920 to 1960.
- a) dominant
 - b) foreign
 - c) possible
2. According to Le Corbusier architecture is "the masterly correct and ... play of masses brought together in light".
- a) bright
 - b) wooden
 - c) magnificent
3. Free facade composition is one of his "five points for a ... architecture".
- a) new
 - b) great
 - c) modern
4. Le Corbusier's long period as a ... figure in modern architecture was unique among architects of his time.
- a) continuous
 - b) leading
 - c) wise
5. Le Corbusier's works have become monuments of ...architecture,
- a) modern
 - b) medieval
 - c) native

VII. Find English equivalents

Огнеупорный материал, бутовая кладка, дополнительная нагрузка, различные отделочные материалы, защитить несколькими слоями краски, нулевой цикл, сертификат о завершении строительства, строительство «под ключ», проектно-изыскательные работы, местные и иностранные субподрядчики.

VIII. Find 8 pairs of antonyms.

dismantle	useful
useless	reduce
bottom	light
unusual	favourable
increase	assemble
speed up	usual
adverse	slow down
heavy	upper floor

Немецкий язык

I. Wählen.

1. In unserem Laboratorium (wurden, werden) in vorigen Jahr interessante Versuche gemacht.
2. Vor einigen Jahren (waren, wurden) diese Baumethoden auf allen Bauplätzen angewandt worden.
3. In der nächsten Woche (ist, wird) ein neues Projekt besprochen werden.
4. In unserer Stad (werden, sind) viele neue Wohnhäuser gebaut worden.
5. Diese Aufgabe (wird, ist) von Wissenschaftlern gelöst worden.

II. Wählen.

1. Morgen wird in der Versammlung diese Frage (besprochen, besprochen werden).
2. Diese neue Baumethode wurde in unserem Land (entwickelt worden, entwickelt).
3. Vor vielen Jahren war in unserer Stadt dieses Theater (eröffnete, eröffnet worden).
4. Heute bin ich von meinen Bekannten (eingeladen worden, einladen).
5. Die Eigenschaften der neuen Werkstoffe werden durch Versuche. (geprüft worden, geprüft).

III. Setzen Sie die eingeklammerten Verben im Präsens Passiv und im Präteritum Passiv ein.

1. Der Professor hält eine Vorlesung.
2. Unsere Ingenieure entwickeln neue Baustoffe.
3. Die Geodäten vermessen das Gelände.
4. Man baut hier ein neues Wohnhaus.
5. Viele ausländische Touristen besuchen diese Stadt.
7. Der junge Architekt entwarf ein interessantes Projekt.
8. Man streicht die Fassade neu an.

IV. Formulieren Sie Sätze mit *indem* oder *von*, *mit*, *durch*.

1. Die Studenten werden _____ dem Lehrer gefragt.
2. Das Gerät wurde _____ dem jungen Ingenieur entwickelt.
3. Der Bauplatz wird zuerst _____ Bauarbeitern vorbereitet.
4. Die Feuchtigkeit im Raum wird _____ speziellen Messgeräten kontrolliert.
5. Die Baustoffe müssen _____ Kippen und Lastkraftwagen transportiert werden.
6. Der Entwurf wurde _____ dem bekannten Architekten ausgearbeitet..
7. Alle Wohnbezirke sind mit dem Zentrum _____ eine Buslinie verbunden worden.
8. Die Qualität der Erzeugnisse wurde _____ ein neues Produktionsverfahren verbessert.

V. Formulieren Sie Sätze mit *indem* oder *dadurch*, *daß*.

1. Wortschatz erweitern – Wörter im Zusammenhang lernen.
2. Wortschatz erweitern – Vokabeln regelmäßig wiederholen.
3. Wortschatz erweitern – Vokabeln in ein Heft notieren.
4. Grammatikregeln lernen – ein Merkheft anlegen.
5. Grammatikregeln lernen – Regeln übersichtlich aufschreiben.
6. Lernstoff erarbeiten – Notizen farbig markieren und übersichtlich anordnen.
7. Auf eine Prüfung vorbereiten – den Lernstoff zwei- bis dreimal wiederholen.

VI. Bilden Sie Salze mit *je...*, *desto*.

1. Wenn viele Leute Wohnungen suchen, werden Sie teuer.
2. Wenn ihr weit ins Gebirge hineinfahrt, seht ihr hohe Berge.
3. Wenn ein Film interessant ist, vergeht die Zeit schnell.
4. Wenn viele Autofahrer unterwegs sind, ist es auf den Straßen gefährlich.
5. Wenn eine Ware knapp ist, wird sie teuer.
6. Wenn du ruhig in die Prüfung gehst, schaffst du sie gut.
7. Wenn man hart arbeitet, ist man am Abend müde.
8. Wenn die Menschen frei sind, sind sie glücklich.

VII. Bilden Sie *Attributsätze*.

1. Die Studenten fahren in den Urlaub. Das Examen der Studenten ist abgeschlossen.
2. Die Seminargruppe unterstützt die Studentin. Das Kind der Studentin ist oft krank.
3. Ich bin von seinen sportlichen Erfolgen nicht überzeugt. Er ist sicher der Erfolge.
4. Der Kulturabend war ein großer Erfolg. An der Vorbereitung des Kulturabends hatten alle Schüler teilgenommen.
5. Im Sanatorium hatte sie die notwendige Ruhe und Pflege. Sie brauchte Ruhe und Pflege nach der schweren Operation.
6. Wir verdienen keine Vorwürfe. Wir haben dir immer geholfen.
7. Ihr dürft nicht zu spät kommen. Ihr sollt den jungen Schülern Vorbild sein.
8. Du darfst dir keinen so groben Fehler leisten. Du hast viel Germanistik studiert.

VIII. Verwandeln Sie die direkte Rede in die indirekte Rede:

1. Der Beamte fragt den Reisenden: «Wann haben Sie den Pass verloren?»
2. Der Käufer wollte wissen: «Ist dieses Buch in einer neuen Auflage erschienen?»
3. Der Richter fragte den Angeklagten: «Wann bist du geboren?»
4. Er fragt: «Hast du in Handwerk erlernt?»
5. Man fragte den Architekten: «Aus welchem Material werden Sie das Haus bauen?»
6. Er fragte: «In welchem Jahr ist dein Vater gestorben?»
7. Der Gelehrte fragte sich: «Kann ich mein Ziel erreichen?»
8. Der Lehrer fragte den Schüler: «Haben Sie mich verstanden? Was soll ich Ihnen noch erklären?»

Французский язык

Ex. 1 : Mettez les verbes aux temps passés et faites la concordance des temps :

1. Ma cousine (adorer) les oiseaux qu'on lui (offrir). 2. Quand elle (entrer) dans la chambre, les enfants (regarder) la télévision. 3. Quand elle (rentrer), les enfants (manger déjà). 4. Cette année, mon frère (vendre) la voiture qu'il (acheter) en 2012. 5. Sa femme (descendre) sur la plage, mais elle (ne pas se baigner). 6. Elle (passer) pour m'annoncer une nouvelle : son frère (tomber) et (se casser) le bras. 7. Votre cousin nous (montrer) les tableaux qu'il (peindre) cet hiver. 8. Quand nous (habiter) à Paris, nous (inviter) souvent des amis. 9. Hier, je (inviter) mes amis et nous (passer) une bonne soirée. 10. Je (perdre) l'adresse que tu me (donner). 11. Vous (être) absent pendant deux jours mais vous (ne pas avertir) le directeur. 12. Ils (arriver) en retard parce que leur voiture (tomber) en panne.

Ex. 2 : Le même exercice :

1. Tous les matins, il (faire) du sport de 10 heures à midi, puis il (se reposer). 2. Ce matin-là, il (faire) du sport de 10 heures à midi, puis il (se reposer) une heure. 3. Notre maman (être) stressée : elle ne (savoir) plus où elle (mettre) son passeport. 4. Le cuisiner (avoir) honte parce qu'il (mettre) trop de sel dans ce plat. 5. Le jeune pâtissier (être) content parce que ses gâteaux (être) excellents. 6. Elle (retrouver) les boucles d'oreilles qu'elle (perdre) la semaine dernière. 7. Tu (jeter) toutes les revues qui (être) sur mon bureau. 8. Quand nous (monter) l'escalier, nous (voir) une petite porte.

Ex. 3 : Mettez les verbes aux temps convenables. Observez la concordance des temps :

1. Il a dit qu'il (lire) un article sur la crise économique.
2. Il a annoncé que ses amis (partir) en stage.
3. Il a pensé qu'il (faire) tout son possible pour réussir.
4. Elle a déclaré qu'elle (pouvoir) venir à cette soirée.
5. Elle a dit qu'elle (traduire) ce texte en consultant le dictionnaire

Ex. 4 : Le même exercice :

1. Ma sœur (être) heureuse parce qu'elle (passer) son permis. 2. Le chat (s'amuser) avec la souris qu'il (attraper). 3. Quand je les ai rencontrés, ils (choisir) des alliances parce qu'ils (se marier). 4. Il y (avoir) des flaques d'eau parce qu'il (pleuvoir). 5. Il y (avoir) de gros nuages, il (pleuvoir). 6. Maman (être) en colère parce que les enfants (renverser) le sapin. 7. Les touristes (visiter) le château médiéval et (attendre) le guide. 8. Je (mettre) toujours la télévision vers 20 heures parce que le journal télévisé (commencer). 9. Ils (ne connaître personne) dans cette ville parce qu'ils (déménager). 10. Elle (pleurer) parce qu'elle (voir) un film triste.

Ex. 5 : Reconstituez un extrait du texte en mettant les verbes aux temps qui conviennent :

Sur le trottoir en face, le marchand de tabac (sortir) une chaise, l'(installer) devant sa porte et l'(enfourcher) en s'appuyant des deux bras sur le dossier. Les trams tout à l'heure bondés (être) presque vides. Dans le petit café : « Chez Pierrot », à côté du marchand de tabac, le garçon (balayer) de la sciure dans la salle déserte. C'(être) vraiment dimanche.

Ex. 6 : Traduisez :

1. Il a demandé qui lui avait téléphoné pendant qu'il dormait.
2. Nous lui demandions si elle voulait faire ce trajet avec nous.
3. Mes copains m'ont demandé quand j'irais en stage et ce que je ferais.

4. Demandez-leur ce qui les intéresse dans ce projet.
5. Je lui ai demandé si on pouvait gagner le métro à pied.

Ex. 7 : Transformez les questions directes en questions indirectes :

1. Je veux savoir : « Qui a téléphoné en mon absence ? »
2. Il nous demande : « De quoi avez-vous besoin ? »
3. Je lui demande : « Qu'est-ce qui a provoqué cette situation ? »
4. Dis-moi : « Qu'est-ce que tu vas faire après les cours ? »
5. L'homme demande au passant : « Quelle heure est-il ? »

Ex. 8 : Traduisez les phrases en faisant attention aux prépositions de condition, du temps, de conséquence, de cause etc. :

1. Ma mère a influencé sur le choix de ma profession, parce que j'ai été jeune.
2. Les étudiants doivent posséder des savoir-faire qui est sont nécessaire dans leur travail futur.
3. Je connaissais où je vais, parce que je m'intéresse de l'art depuis longtemps.
4. Pendant les séries des conférences nous faisons des dossiers dont feront partie de la thèse de maîtrise.
5. Ce sont les spécialités desquels notre région a besoin.
6. Quand j'ai été petit, j'ai déjà possédé des savoir-faire qui sont nécessaire dans ma spécialité future.
7. Si j'ai la possibilité, je travaillerai d'arrache-pied.
8. On nous enseignera beaucoup des disciplines spéciales, quand nous serons au 4,5 années d'études.

Пример и состав типового домашнего задания

Домашнее задание № 1

Английский язык

Some trends in the history of building

Humans shelters were at first very simple and perhaps lasted only a few days or months. Over time, however, even temporary structures evolved into such highly refined forms as the igloo. Gradually more durable structures began to appear, particularly after the advent of agriculture, when people began to stay in one place for long periods. The first shelters were dwellings, but later other functions, such as food storage and ceremony, were housed in separate buildings. Some structures began to have symbolic as well as functional value, marking the beginning of the distinction between architecture and building.

The history of building is marked by a number of trends. One is the increasing durability of the materials used. Early building materials were perishable, such as leaves, and branches. Later, more durable natural materials – such as clay, stone, and timber – and, finally, synthetic materials – such as brick, concrete, metals, and plastics – were used. Another is a quest for building of ever greater height and span; this was made possible by the development of stronger materials and by knowledge of how materials behave and how to exploit them to greater advantage. A third major trend involves the degree of control exercised over the interior environment of building; increasingly precise regulation of air temperature, light and sound levels, humidity, odours, air speed, and other factors that affect human comfort has been possible. Yet another trend is the change in energy available to the construction process, starting with human muscle power and developing toward the powerful machinery used today.

I. Fill in the chart.

The first trend	
The second trend	
The third trend	
The fourth trend	

II. Match the sentences

1. Однако со временем даже временные структуры превратились в такие изысканные формы, как иглу.
2. Первые приюты были жилищами, но позже другие функции, такие как хранение продуктов и церемония, были размещены в отдельных зданиях.
3. Одним из них является увеличение долговечности используемых материалов. Ранние строительные материалы были скоропортящимися, такими как листья и ветви.
4. Другой - это квест на строительство еще большей высоты и размаха; это стало возможным благодаря разработке более прочных материалов и знаниям о том, как материалы ведут себя и как использовать их с большей выгодой.
5. Еще одной тенденцией является изменение энергии, доступной для процесса строительства, начиная с мышечной силы человека и заканчивая мощным механизмом, используемым сегодня.

- a. Another is a quest for building of ever greater height and span; this was made possible by the development of stronger materials and by knowledge of how materials behave and how to exploit them to greater advantage.
- b. Yet another trend is the change in energy available to the construction process, starting with human muscle power and developing toward the powerful machinery used today.
- c. The first shelters were dwellings, but later other functions, such as food storage and ceremony, were housed in separate buildings.
- d. Over time, however, even temporary structures evolved into such highly refined forms as the igloo.
- e. One is the increasing durability of the materials used. Early building materials were perishable, such as leaves, and branches.

III. Explain the following expressions in English

Example: A **shelter** is a basic architectural structure or building that provides protection from the local environment.

Temporary structures, storage, architecture, perishable, natural materials, synthetic materials, development, environment, knowledge, human comfort.

IV. Here are the answers to the questions. What are the questions?

- a. Very simple.
- b. Dwellings.
- c. Clay, stone, and timber
- d. Four trends

V. Answer the questions.

- a. Why did more durable structures begin to appear?
- b. What made the beginning of the distinction between architecture and building?
- c. What materials were perishable?
- d. What was a quest for building of ever greater height and span by?
- e. What does a third major trend involve?

Grammar exercises 1-3

I. Join the two parts of sentences.

1. They build new houses in that area
2. They are building new houses in that area

3. They have built new houses in that area
 4. They built new houses in that area
 5. They were building new houses in that area
 6. They will build new houses in that area
- a. every year.
 - b. for several months.
 - c. at the moment.
 - d. at that time.
 - e. next year.
 - f. when I was 20

II. Put the following sentences into the correct tense: Simple Past, Simple Present, Present Continuous or Past Continuous, Present Perfect.

1. I _____ (listen) to the radio while Mary _____ (cook) dinner.
2. You _____ (buy) this book yesterday?
3. Last Friday Jill _____ (go) home early because she _____ (want) to see a film.
4. When your brother usually _____ (get) home in the evening?
5. Jane always _____ (bring) us a nice present.
6. What those people _____ (do) in the middle of the road?
7. You _____ (read) this book?
8. While Fred _____ (sleep), Judy _____ (watch) TV.
9. When I _____ (be) young, I _____ (think) Mary _____ (be) nice — but now I _____ (think) she's fantastic.
10. Jill _____ (walk) home when she _____ (see) her husband's car outside the cinema
11. Look there! Sue and Tim _____ (run) to school.
12. Jack's father _____ (not work) in London — he _____ (not speak) English.
13. Joe _____ (buy) a car yesterday.
14. Their father often _____ (go) to rock concerts.
15. While you _____ (sleep), mother _____ (arrive).

III. Present Perfect or Past Simple?

1.(You/go) on holidays last year?
2. Yes, I(go) to Spain.
3. (you/ever/be) there?
4. I (not/finish) my homework yet.
5. We(not/see) him since he (leave) university.
6. We (go) to bed early last night because we..... (be) tired.
7. Kevin (lose) his key. He(leave) it on the bus yesterday.
8. I(not play) tennis since I(be) at school.
9. I think our teacher (forget) about the test. He (not say) anything about it in the last lesson.
10. Sarah(break) her leg. She (fall) off a horse last week.
11. I(finish) decorating my room. I (paint) it last week and I..... (put) the new curtains last night.
12. Tom..... (see) this film twice.

IV. Make questions with these words.

1. I like reading books. What ?
2. I've got two dogs and a cat. How many ?
3. I visited Paris last year. or London?
4. I've got an expensive car. What ?

5. I bought this umbrella on Monday. When
6. John came late last night. Who
7. Fish live in water. Where
8. I've sent her some flowers. What
9. We bought some fruit and cakes for the party. Why
10. I never get up early. What time
11. She doesn't like English food. What
12. He's been studying in London since November. How long

V. Expand brackets using verbs in Future Continuous, Present Continuous, Future Simple or put the construct to be going + to inf.

1. At 5 o'clock tomorrow he _____ (work).
2. He can't come at noon tomorrow because he _____ (give) a lesson at that time.
3. She _____ (read) an interesting book the whole evening tomorrow.
4. At 10 o'clock tomorrow morning he _____ (talk) to his friend.
5. You will recognize her when you see her. She _____ (wear) a yellow hat.
6. He _____ (have a party) on Saturday 4th December in London at 10 pm.
7. In the next days you _____ (visit) famous sights.
8. Jeanne and Paul _____ (move) to London next month.
9. Leave the washing up. -I _____ (do) it later.
10. This time tomorrow I _____ (lie) on the beach.

VI. Ответьте на вопросы при помощи конструкции с союзом as ... as.

Which ballet do you think is better? (beautiful) I believe this ballet is as beautiful as that.

1. Which essay do you like better? (*bad*)
2. Which flat do you like better? (*comfortable*)
3. Which plan do you like better? (*effective*)
4. Which textbook do you think is better? (*good*)
5. Which dress do you like better? (*colourful*)

VII. Измените предложения, используя превосходную степень прилагательных.

This is a very funny film. (at the festival) This is one of the funniest films at the festival.

1. This is a very old cathedral. (in the country)
2. This is a very bad experience. (in my life)
3. He is a very successful businessman. (in this company)
4. This is a very powerful machine. (at the plant)
5. Monday is always a very busy day. (of the week)

VIII. Раскройте скобки, используя конструкцию the ... the.

1. (*responsible*) you are, (*few*) problems you get.
2. (*popular*) the person is, (*little*) spare time he has.
3. (*many*) cigarettes you smoke, (*bad*) it is for your health.
4. (*modern*) the car, (*expensive*) it is.
5. (*tall*) the person is, (*thin*) he usually is.
6. (*hard*) your work is, (*tired*) you feel.
7. (*nervous*) you are, (*many*) mistakes you make.
8. (*large*) the house, (*difficult*) it is to keep it tidy.
9. (*long*) the flight, (*hungry*) you feel.
10. (*good*) dictionary you use, (*good*) your knowledge is.

IX. Переведите.

1. Она всегда покупает только самую дорогую одежду. — Но ведь она и самая хорошая, не так ли?

2. Какая дорога к пляжу короче: через лес или через поле? — Дорога через поле занимает больше времени, и к тому же в поле гораздо жарче, чем в лесу.
3. Чем меньше у меня времени, тем больше я нервничаю.
4. Это один из самых смешных эпизодов в фильме.
5. Сегодняшняя домашняя работа не такая трудная, как вчерашняя.
6. Этот актер гораздо более талантлив, чем его партнер.
7. Как вы думаете, какое открытие самое важное и известное в мире?
8. Мой младший сын делает меньше ошибок в диктантах, чем остальные. Его учитель говорит, что он один из самых усердных и умных учеников в классе.
9. Чем больше у вас работы, тем меньше времени остается на семью.
10. Ник гораздо ленивее, чем его друг Чарльз, хотя он и способнее.

Немецкий язык

1. Прочитайте текст, переведите его.
Выпишите слова, подходящие к теме «Город. Строительство. Архитектура».
Выпишите все сложные слова из текста. Переведите части сложного слова, сопоставьте их значения со значением сложного слова.

Moskau

Die erste urkundliche Erwähnung Moskaus bezieht sich auf das Jahr 1147. Seinen Kern bildete den Kreml. Das Wort *Kreml* heißt auf Russisch *Festung*. Auf dem hohem Borowizki-Hügel, wo Neglinnaja in die Moskwa einmündet, erbaute Juri Dolgoruki eine kleine Holzfestung. Mitte des 14. Jahrhunderts wurden die Befestigungen aus Holz durch die aus weißem Kalkstein ersetzt. Im 15. Jahrhundert wuchsen die heute stehenden Mauern und Türme aus rotem Backstein empor.

Moskau entwickelte sich um den Kreml nach Radial- und Ringplanung. Viele radial verlaufene Straßen gehen in die Chausseen über, die nach Sankt Petersburg, Minsk und anderen Städten führen. Moskau hat jetzt über 15 Millionen Einwohner und nimmt die Fläche von etwa 2500 Quadratkilometern ein.

Moskau ist das politische, wirtschaftliche und kulturelle Zentrum des Landes mit Hochschulen und Fachschulen sowie zahlreichen Kirchen, Theatern, Museen, Galerien und dem 540 Meter hohen Ostankino-Turm. Moskau ist Sitz der Russisch-Orthodoxen Kirche: Der Patriarch residiert im Danilow-Kloster, das größte russisch-orthodoxe Kirchengebäude ist die Moskauer Christ-Erlöser-Kathedrale. Es gibt im Stadtgebiet von Moskau über 300 Kirchen. Seit dem 16. Jahrhundert wird Moskau auch als Drittes Rom bezeichnet. Nach Ende des Zweiten Weltkriegs erhielt Moskau die Auszeichnung einer „Heldenstadt“.

Der Kreml und der Rote Platz im Zentrum Moskaus stehen seit 1990 auf der UNESCO-Liste des Weltkulturerbes. Mit acht Fernbahnhöfen, drei internationalen Flughäfen und drei Binnenhäfen ist die Stadt wichtigster Verkehrsknoten und größte Industriestadt Russlands.

Die zentrale Lage prädestiniert Moskau zum wichtigsten Verkehrsknotenpunkt des Straßen-, Schienen-, Schiffs- und internationalen Flugverkehrs im europäischen Teil des Landes. Ein Kanalsystem verbindet die Stadt mit fünf Meeren (Weißes Meer, Ostsee, Schwarzes Meer, Asowsches Meer und Kaspisches Meer), Moskau wird daher auch „Hafen der fünf Meere“ genannt. Moskau besitzt drei internationale Flughäfen: Scheremetjewo (1960 eröffnet), Domodedowo (1964), Wnukowo (1941).

2. Подберите прилагательные к следующим существительным:
ein Gebäude, ein Geschäft, eine Universität, eine Bank, ein Hotel, ein Bahnhof, ein Museum, eine Ausstellung, ein Markt, ein Stadion, ein Postamt, ein Cafe, ein Betrieb, ein Werk, eine Fabrik, ein Institut.
3. Составьте сложные слова с основами слов:
-gebäude, -geschäft, -haus, -hotel, -museum, -ausstellung, -stadion, -kultur.
4. Подберите синонимы к словам:
Die Metropole, die Residenz, die Architektur, der Architekt, die Etage, das Symbol, das Jubiläum, imponant, modern.
5. Употребите слова из упражнений 2,3,4 в рассказе о своем родном городе. Используйте конструкции:
In meiner Heimatstadt gibt es...

Meine Stadt verfügt über
In der Stadt werden ... errichtet.

6. Вставьте подходящие слова. Переведите предложения.

1. Wir wohnen im Zentrum 2. An ... der Stadt gibt es viele kleine Lebensmittelgeschäfte. 3. Um 8 Uhr fahren viele Einwohner der Stadt 4. Das Gesicht der Stadt hat sich völlig 5. Das Goethemuseum in Frankfurt am Main ... man originalgetreu. 6. Hier entsteht ein 7. Welche ... führt zum Bahnhof? 8. Was ... die Touristen in einer Großstadt? 9. Bern ist eine ... der Schweiz. 10. Das neuaufgebaute Dresden ist

7. Ответьте на вопросы:

- 1) Wie lange existiert der Moskauer Kreml?
- 2) Wo liegt der Kreml?
- 3) Welche Bedeutung kommt dem Kreml zu?
- 4) Welche alten Bauwerke befinden sich im Kreml?
- 5) Was stellt der moderne Palast dar?
- 6) Warum ruft er allgemeine Bewunderung hervor?
- 7) Was ist das Wahrzeichen von Moskau?

8. Переведите предложения.

1. Ich finde diese Frage kinderleicht.
2. Jeder Mensch zahlt eine Einkommensteuer.
3. Ich werde so nicht sagen.
4. Wie groß war die Steuer?
5. In diesem Absatz handelte es sich um die Innenpolitik der Regierung.
6. Ich war aber lange krank.
7. Ich habe dir dein Lehrbuch für Wirtschaftslehre mitgebracht.
8. Wie wirst du diese Frage beantworten?
9. Wir verfügen über unbegrenzte Mittel.
10. Hast du schon alle Prüfungen abgestellt?

9. Переведите предложения

1. Ich werde vielleicht in der Bank arbeiten.
2. Es geht um Wasser in Meeren und Flüssen.
3. Er ist in der Prüfung durchgefallen.
4. Ich bin mit Ihren Antworten zufrieden.
5. Er trat gegen meinen Vorschlag auf.
6. In 5 Minuten beginnt die Vorlesung in der Wirtschaftslehre.
7. in einem Monat;
8. in dieser Weise;
9. in der Regel;
10. im Bankensystem;
11. im engeren Sinne.

10. Переведите предложения.

1. Wir wollen ein neues Geschäft eröffnen.
2. Sie müssen die wirtschaftliche Politik der Regierung unterstützen.
3. Dieser Student kann wissenschaftliche Texte ohne Wörterbuch übersetzen.
4. Wir möchten jetzt eine Anfrage über ihre Produktion machen.
5. Der Mensch kann das wirtschaftliche Geschehen beeinflussen.
6. Müssen wir mit höheren Steuern rechnen?
7. Ich wollte von meinen Nachbarn Geld ausleihen, aber sie haben auch nichts zur Zeit.
8. In der Wirtschaft muss eine bestimmte Ordnung herrschen, die Wirtschaftsordnung.

11. Поставьте вопросы к выделенным членам предложения.

1. Die Bundesrepublik Deutschland nimmt sogar den zweiten Platz im Welthandel ein.

2. Die Triebkraft des Marktes ist das Streben nach Gewinn.
3. Wir gehen heute in die Bank.
4. Sie wollen Bankwesen studieren.
5. Die heutige Buchführung ist der älteste Teil des betrieblichen Rechnungswesens.
6. Professor Frau Dassler mochte das Thema " Buchführung, Budget, Konto " besprechen.

12. Setzen Sie die Verben im Präsens

1. Der Lehrer (erklären) eine neue Regel.
2. Die Schüler (zuhören) aufmerksam.
3. Du (bleiben) gestern lange im Institut.
4. Ich (einsteigen) am Bahnhof.
5. Der Bus (biegen) um eine Ecke.
6. Die Mutter (schließen) den Schrank.
7. Wir (trinken) schwarzen Kaffee.
8. Meine Brüder (schwimmen) gut.
9. Der Lehrer (empfehlen) uns ein interessantes Buch.
10. Der Arzt (helfen) allen Kranken.
11. Monika (versprechen) mir ihre Hilfe.
12. Der Lehrer (betreten) das Klassenzimmer.

13. Stellen Sie die Fragen im Perfekt

Muster: Ich lese den Roman von B.Kellermann "Der Totentanz". Hast du diesen Roman gelesen?

- 1) Ich arbeite an einem grammatischen Thema.
- 2) Ich schreibe einen Brief an meine Schwester.
- 3) Ich fahre im Sommer nach Riga.
- 4) Ich lerne diese Regel.
- 5) Ich kaufe ein Wörterbuch.
- 6) Ich trete in den Sprachzirkel ein.
- 7) Ich besorge die Eintrittskarten ins Theater.
- 8) Ich gratuliere meiner Mutter zum Neujahr.

14. Schreiben Sie, was war gestern

Muster: Heute besuchen wir unsere kranke Freundin. Und gestern? Gestern besuchten wir sie auch.

- 1) Ich kaufe heute Brot, Milch, Käse. Und gestern?
- 2) Unsere erste Vorlesung beginnt heute um 8 Uhr. Und gestern?
- 3) Nina bereitet heute das Auditorium zum Seminar vor. Sie lüftet das Zimmer und säubert die Tafel. Und gestern?
- 4) Du bleibst heute lange im Institut. Und gestern?
- 5) Walter schweigt heute den ganzen Tag. Und gestern?
- 6) Heute schreiben die Studenten eine Kontrollarbeit. Und gestern?
- 7) Heute versammeln wir uns nach dem Unterricht im Stadtgarten. Und gestern?
- 8) Der Zug nach Moskau fährt heute um 17 Uhr ab. Und gestern?
- 9) Die Lehrerin spricht heute nur deutsch. Und gestern?
- 10) Der Lehrer gibt uns viele Übungen auf. Und gestern?

15. Bilden Sie Sätze

Muster: Zuerst arbeiteten wir im Sprachlabor. Dann gingen wir in unseren Vorlesungsraum. – Nachdem wir im Sprachlabor gearbeitet hatten, gingen wir in unseren Vorlesungsraum.

- 1) Zuerst bildeten wir Beispiele. Dann lasen wir den Text.
- 2) Zuerst erklärte die Lehrerin die Grammatik. Dann bildeten wir Beispiele.
- 3) Zuerst kontrollierte die Lehrerin die Hausaufgaben. Dann erklärte sie die Grammatik.
- 4) Zuerst aß ich zu Mittag. Dann ging ich spazieren.
- 5) Wir ruhten uns aus. Dann begannen wir wieder zu arbeiten.
- 6) Sie legte die letzte Prüfung ab. Dann ging sie in die Ferien.
- 7) Er schrieb einen Brief. Die Mutter brachte diesen Brief zur Post.

Французский язык

1. *Lisez et traduisez le texte suivant :*

Les problèmes des Universités françaises :

1.« Beaucoup d'inscrits, peu de diplômés » - un des plus importants problèmes des Universités. Le chiffre des étudiants qui s'inscrivent en premier cycle et quittent l'Université moins de deux ans après, sans leur Diplôme d'études universitaires générales (DEUG), devient de plus en plus élevé. Cela ne

signifie pas que les étudiants entrés à l'Université sortent après quelques mois ou années sans diplômes et directement à la recherche d'un emploi. Une forte proportion d'entre eux poursuit d'autres études dans l'enseignement supérieur. Par exemple, les élèves des classes préparatoires aux Grandes Écoles prennent des inscriptions de précaution à l'Université qu'ils quittent après leur succès aux concours d'entrée à ces écoles : Écoles Normales, Écoles du secteur social et d'autres.

2. Gratuité : l'inscription publique est gratuite sauf droits d'inscription dans les Universités. Mais la gratuité n'est pas absolue. Les manuels coûtent cher. L'enseignement dans les établissements privés où on peut obtenir la meilleure formation n'est pas gratuit.

3. Trop d'étudiants ne trouvent pas le travail selon leur compétence. En France il y a 1 150 000 chômeurs. Parmi eux, 39% sont des jeunes de moins de 25 ans. On leur dit souvent « non » parce qu'ils n'ont pas d'expérience, ils n'ont pas encore travaillé, ils sont « débutants ». C'est pourquoi l'Université cherche à redéfinir son rôle dans la société d'aujourd'hui. Le système universitaire français est en pleine réorganisation.

2. *Composez cinq questions d'après ce texte.*

3. *Employez les pronoms le, la, les :*

1. Je 'ai vu la semaine passée. 2. Ces crayons, je ne peux pas trouver. 3. Ils sont en retard, attendez-..... ! 4. J'ai noté son adresse, ne perdez pas. 5. Je n'ai pas vu depuis longtemps ta sœur, invite-..... à notre soirée. 6. Tu as pris les livres à Marie, il faut lui rendre. 7. Ce journal n'est pas intéressant, ne lis pas. 8. J'ai compris cette règle, je peux te 'expliquer. 9. Il est déjà tard, accompagne-....., s'il te plaît. 10. Elle a vu Jacques, mais elle ne 'a pas reconnu.

4. *Remplacez les points par les pronoms personnels le, la, les, lui, leur :*

1. Il peut aider. 2. Elle veut écrire une lettre. 3. Il faut prévenir. 4. Je ai téléphoné, mais il ne viendra pas. 5. Ces cahiers, mettez-..... sur la table. 6. Elles sont en retard, ne retenez pas. 7. Nous pouvons envoyer leurs photos. 8. Ils demandent son aide. 9. Téléphonez-....., il voudrait vous parler. 10. J'ai fait des photos, viens chez moi, je te montrerai. 11. Cette nouvelle ne a pas étonnés. 12. Elle n'a pas pris ton manuel, cherche-..... bien !

5. *Mettez les verbes entre parenthèses au présent de l'indicatif :*

1. Nous (aller) au magasin. 2.-tu (venir) ce soir chez Paul ? 3. A quelle heure-vous (prendre) le petit déjeuner ? 4. Ils (parler) au professeur. 5. Je (donner) mon stylo à Michel. 6. (mettre) ta veste beige ! 7.-tu (pouvoir) nous aider ? 8. Ne pas (partir), il va arriver. 9. Quelle langue-vous (apprendre) ? 10. Il (dire) qu'il ne pas (vouloir) partir. 11. Nous (faire) notre devoir. 12. Je (revenir) du magasin. 13. Près de ce parc on (bâtir) une maison. 14. A quelle heure (finir) les leçons ? 15. Elle (quitter) la salle la dernière. 16.-vous (voir) cette jeune fille ? C'est ma sœur. 17. Où ton père-t-il (travailler) ? 18. Les enfants (jouer) dans la cour. 19.-tu (aimer) la musique classique ? 20. Ils (choisir) ce spectacle.

6. *Mettez les verbes à la forme négative :*

1. Nous (partir) à trois heures. 2. (fermer) vos manuels. 3. Je (déjeuner) à deux heures. 4. Ils (lire) ce livre. 5. Elle (habiter) cet appartement depuis longtemps. 6. Tu (devoir) parler de cela. 7. (faire) de bruit, s'il vous plaît. 8. Est-ce que vous (savoir) son nom ? 9. Ils (vouloir) répondre à mes questions. 10. Est-ce que tu (entendre) la musique ?

7. *Mettez les verbes à l'impératif :*

Parler, finir, apprendre, écrire, avoir, être, savoir.

8. *Mettez les verbes dans les propositions suivantes à la forme interrogative :*

1. Il lit ce journal. 2. Nous voulons regarder la télé. 3. Elle parle avec son amie. 4. J'habite au troisième étage. 5. J'écris une lettre. 6. Alain va à l'école. 7. Mes parents partent demain pour Paris.

9. *Composez des questions portant sur les mots en italique :*

1. Je fais *mes devoirs*. 2. Il *quitte* sa maison. 3. *Nous* regardons la télé. 4. *Un beau parc* se trouve au centre de notre ville. 5. Elles parlent à *leur amie*. 6. Elle a *deux frères*. 7. Vous

jouez bien *au tennis*. 8. Nous venons de parler *de votre voyage*. 9. Je vais *au magasin*. 10. Ma ville natale est *très belle*.

10. Conjuguez Se promener au présent.

11. Remplacez les points par un verbe pronominal à la forme nécessaire:

1. Vous êtes fatigué,-..... ! (se reposer) 2. Je Michel. (s'appeler) 3. Nous avons peu de temps, - ! (se dépêcher) 4. Ce parc est très beau, j'aime ici. (se promener) 5. Daniel, il est déjà tard, - ! (se coucher) 6. Il fait chaud, allons ! (se baigner) 7. Il est temps de dîner, - tes mains ! (se laver) 8. Je regrette, mais je ne sais pas où le bureau de poste, je ne suis pas du quartier, - à un agent. (se trouver, s'adresser) 9. Tu dois chaque jour. (s'entraîner) 10. Ne pas, nous avons encore le temps. (se dépêcher)

12. Mettez les verbes au futur immédiat :

1. Il (revenir) de l'école. 2. Nous (acheter) ces livres. 3. Ils (venir) chez moi. 4. Tu (tomber) ! 5. Je vous (montrer) mes photos. 6. Mes enfants (jouer) à cache-cache. 7. Qu'.....-vous (faire) après les cours ? 8. Elle (allumer) la lampe. 9. Nous (continuer) notre travail. 10. Attendez, je (arriver).

13. Mettez les verbes au passé immédiat :

1. Nous lui (téléphoner). 2. Je (apprendre) cette nouvelle. 3. Il (écrire) une lettre. 4. Vous (faire) une faute. 5. Tu (dire) cela. 6. Ils (partir). 7. Je (se baigner). 8. Tu (lire) cet article. 9. Elle (acheter) cette robe. 10. Vous me (poser) cette question.

14. Mettez les verbes au futur simple :

1. Je n'..... pas (aller) au médecin. 2. -tu (pouvoir) lui donner ton adresse ? 3. Ils ne pas (revenir) si tôt. 4. Nous (acheter) une carte. 5. Elle (faire) le ménage. 6. On (batir) une maison ici. 7. Demain vous (avoir) le temps libre. 8. Je (être) très content de vous voir. 9. Le-tu (prévenir) de notre visite ? 10. Nous vous (tenir) compagnie.

15. Mettez les verbes au passé composé :

A. 1.-tu au professeur ? (parler) 2. Je l'..... de notre réunion (prévenir). 3. Il beaucoup (grandir). 4. Nous leur réponse hier (recevoir). 5. Ils déjà ce livre (lire). 6. Vous bien cette règle (apprendre).

B. 1. Il déjà (partir). 2. Nous de la maison (sortir). 3. Cet été je à Kiev (aller). 4. Quand-vous de la campagne (revenir)? 5. Elles à Moscou (naître). 6.-tu malade (tomber)?

C. 1. Qu'est-ce que tu (dire)? 2.-vous son adresse (retenir)? 3.-elle déjà (arriver)? 4. Ils au sixième étage (monter). 5. Nous du café (prendre). 6. Je n'.....pas arriver (pouvoir).

16. Dans les phrases ci-dessous remplacez les points par un adjectif (suggéré par le sens) au superlatif :

Confortable, bon, hautes, ancienne, profond, belle, intéressant, faciles

1. C'est ville de France. 2. C'est fleuve de notre pays. 3. Ce sont exercices de mon devoir. 4. Ce sont montagnes. 5. Le repas de ce restaurant est 6. C'est chanson de son répertoire. 7. Le fauteuil que j'ai acheté est 8. Ce livre est que j'ai jamais lu.

Домашнее задание № 2

АНГЛИЙСКИЙ ЯЗЫК

Nikolai V. Nikitin

Nikolai Vasilyevich Nikitin was a construction engineer and structural designer of the Soviet Union, best known for his monumental structures. Nikitin was born in Tobolsk, Siberia in 1907 to the family of a typographical engineer. In 1930, Nikitin graduated from the Tomsk Technological Institute with training in construction.

In 1932, he designed the train station of Novosibirsk. By 1937, he was living and working in Moscow. He turned his attention to calculations and design of foundations and supporting structures.

In 1957 he was appointed chief designer of Mosproekt Institute for the Planning of Housing and Civil Engineering Construction in the City of Moscow. Nikitin died on 3 March 1973.

His selected works are Moscow State University's 240 m high main building (at the time of its construction it was the tallest building in Europe, built from 1949 to 1953); Luzhniki Stadium; colossal 85-meter statue on the Mamayev Kurgan heights overlooking Volgograd, "The Motherland Calls" and many others.

Among Nikitin's works – the Ostankino Tower – has got the most fame. Standing 540 metres tall, it is a television and radio tower in Moscow. It is named after the Ostankino district of Moscow in which it is located. Its construction began in 1963 and was completed in 1967. The tower was the first-standing structure to exceed 500m in height. It surpassed the Empire State Building to become the tallest free-standing structure in Europe for 42 years.

I. Say what these numbers refer to

1907, 1930, 1932, 1937, 1957, 3, 1973, 240, 1949, 1953, 85, 540, 1963, 1967, 500, 42

II. Match the sentences

1. Николай Васильевич Никитин был инженером-строителем и конструктором Советского Союза, наиболее известным своими монументальными сооружениями.
2. Среди работ Никитина - Останкинская башня - получила наибольшую известность
3. Он обратил свое внимание на расчеты и проектирование фундаментов и несущих конструкций.
4. Он назван в честь Останкинского района Москвы, в котором он находится.
5. Башня была первым сооружением, высота которого превышала 500 метров.

- a. He turned his attention to calculations and design of foundations and supporting structures.
- b. Nikolai Vasilyevich Nikitin was a construction engineer and structural designer of the Soviet Union, best known for his monumental structures.
- c. Among Nikitin's works – the Ostankino Tower – has got the most fame
- d. The tower was the first-standing structure to exceed 500m in height.
- e. It is named after the Ostankino district of Moscow in which it is located.

III. Explain the following expressions in English

Example: Engineers are professionals who invent, design, analyze, build, and test machines, systems, structures and materials.

Design, graduate, turn one's attention, appoint, build, tower, district, locate.

IV. Here are the answers to the questions. What are the questions?

1. 1907.
2. the Tomsk Technological Institute.
3. in Moscow.
4. 240m.
5. 1967.

V. Answer the questions

1. What was N.V. Nikitin?

2. What did he turn his attention to?
3. What is he famous for?
4. What has got the most fame?
5. How long was the Ostankino Tower the tallest free-standing structure in Europe?

Grammar exercises

I. Use verbs in the Present Simple Passive

1. The postbox (to empty) every day.
2. The stamps (to postmark) at the post office.
3. The letters (to sort) into the different towns.
4. The mail (to load) into the train.
5. The mailbags (to unload) after their journey.
6. The bags (to take) to the post office.
7. The letters (to sort) into the different streets.
8. The letters (to deliver).

II. Use verbs in the Present, Past or Future Simple Passive.

1. My question (to answer) yesterday.
2. Many houses (to burn) during the Great Fire of London.
3. His new book (to finish) next year.
4. St. Petersburg (to found) in 1703.
5. The letter (to receive) yesterday.
6. I (to ask) at the lesson yesterday.
7. I (to give) a very interesting book at the library last Friday.
8. Many houses (to build) in our town every year.
9. This work (to do) tomorrow.
10. This text (to translate) at the last lesson.

III. Use the verbs in Active Voice or Passive Voice.

1. Nobody (to see) him yesterday.
2. The telegram (to receive) tomorrow.
3. He (to give) me this book next week.
4. The answer to this question can (to find) in the encyclopedia.
5. We (to show) the historical monuments of the capital to the delegation tomorrow.
6. You can (to find) interesting information about the life in the USA in this book.
7. Budapest (to divide) by the Danube into two parts: Buda and Pest.
8. Yuri Dolgoruki (to found) Moscow in 1147.
9. Moscow University (to found) by Lomonosov.
10. We (to call) Zhukovski the father of Russian aviation.

IV. Make sentences in Passive Voice.

1. By six o'clock they had finished the work.
2. At twelve o'clock the workers were loading the trucks.
3. They are building a new concert hall in our street.
4. We shall bring the books tomorrow.
5. They are repairing the clock now.
6. I have translated the whole text.
7. He wrote this book in the 19th century.
8. They have made a number of important experiments in this laboratory.
9. Livingstone explored Central Africa in the 19th century.
10. By the middle of autumn we had planted all the trees.

V. *Make sentences in Active Voice.*

1. Return tickets should have been reserved two weeks ago.
2. Two single rooms had been booked for the friends by their travel agent.
3. The pyramids are being ruined by the tourists.
4. The new sofa will have been delivered by noon.
5. When will Molly be told the time of his arrival?
6. Why hasn't my car been repaired yet?
7. An ancient settlement has been uncovered by archaeologists.
8. Hundreds of rare birds are killed every day.
9. The picnic was ruined by bad weather.
10. Who were these roses planted for?

VI. *Use, where necessary, a particle to before the infinitive.*

1. I think you ought ... apologise.
2. Can you help me ... move this table?
3. Make him ... speak louder.
4. It can't ... be done now.
5. She asked me ... read the letter carefully and ... write an answer.
6. Let me ... help you with your work.
7. I don't know what ... do.
8. He was seen ... leave the house.
9. I can't ... go there now, I have ... do my homework.
10. They were made ... revise all the rules.

VII. *Translate these sentences.*

1. I'm deeply sorry to have involved you in this business.
2. I needn't have taken the umbrella.
3. He promised to come and see them before he left.
4. He was glad to be given the permission to leave.
5. It is glorious to love and to be loved.
6. She might not have known about it.
7. She seems to be waiting for us.
8. He couldn't have lifted the box alone.
9. The goods were to have been delivered at the beginning of May.
10. He may be working in the garden.

VIII. *Translate the sentences.*

1. To give a true picture of the surrounding matter is the task of natural science.
2. New sources of cheap energy are to be found.
3. He is happy to have passed all the exams successfully.
4. The first scientist to discover this phenomenon was Lavoisier.
5. There are many examples to illustrate the rule.
6. He was clever enough to answer any question.
7. To master English you must work hard.
8. To begin with, one can say that an electric current is the result of a flow of electric charges.
9. To be sure, a great progress in chemistry has been made in the last few decades.
10. He continued to work at his project.

IX. *Make sentences and translate.*

1. Have somebody a. call a doctor

- | | |
|--------------------------|-------------------------|
| 2. Let him | b. follow my advice |
| 3. She can make them | c. get in touch with me |
| 4. Why not have John | d. bring coffee to us |
| 5. You must make someone | e. see her off |

X. *Translate the sentences.*

1. He is known to be a great book-lover.
2. Many buildings were reported to have been damaged by the fire.
3. The experiment is believed to be a failure.
4. She seems to know the subject well.
5. There seem to be no changes in the trade relations between these two countries.
6. The ship can be expected to arrive at the end of the week.
7. There happened to be a surgeon among them.
8. She seems not to know him.
9. He is sure not to be asked about it.
10. The prices are certain to fall soon.

Немецкий язык

Berufe im Bauwesen

Die Baubranche beschäftigt sich mit allen Aspekten des Bauens von baulichen Anlagen bzw. Bauwerken. Da die Baubranche so umfassend ist, bietet sie auch verschiedene Ausbildungsberufe an. Wenn eine neue Straße angelegt werden muss, sind vor allem die Straßenbauer, Vermessungstechniker und Asphaltbauer am Werk. Beim Bau eines Gebäudes sind wiederum andere Fachkräfte gefragt, wie zum Beispiel Anlagenmechaniker Sanitär-, Heizungs- und Klimatechnik sowie Bauzeichner und Dachdecker.

Bauleiter sind Bautechniker, die den Ablauf von Bauprojekten (beim Wohnhaus-, Wohnanlagen- und Siedlungsbau, beim Bau von Produktionsstätten, beim Infrastrukturbau) managen und für einen reibungslosen Ablauf verantwortlich sind. Sie kontrollieren die technische Ausrüstung, die wirtschaftlichen Voraussetzungen und achten auf die Einhaltung der Termine. Sie arbeiten auf Baustellen und in Planungsbüros mit anderen Bautechnikern, Statikern, Architekten, Technischen Zeichnern und weiteren Berufskollegen aus den Bereichen Bau, Bauausstattung und -einrichtung zusammen.

Bauökologe beschäftigen sich mit ökologischen, umwelt- und ressourcenschonenden Bau- und Wohnformen. Sie beraten Architekten, Bautechniker und Hausbesitzer bei der Planung von Gebäuden und bei der Auswahl von Baumaterialien und Baustoffen. Sie untersuchen Materialien, Gebäude und Gebäudeteile auf Schadstoffbelastungen und führen ökologische Messungen und Tests durch. Weiters beraten sie ihre Kunden zu Fragen über Renovierung, Sanierung oder Einrichtung von Gebäuden, Häusern und Wohnungen. Bauökologe arbeiten in Architektur-, Ziviltechnik-, Umwelttechnik- und Planungsbüros sowie in Betrieben der Immobilien- und Gebäudewirtschaft im Team mit verschiedenen Fachkräften und Spezialisten. Landschaftsplaner planen und gestalten den Lebens- und Wirtschaftsraum des Menschen unter Einbeziehung der politischen, gesellschaftlichen und ökonomischen Verhältnisse. Im Zentrum der Arbeit stehen Gestaltung, Formung, Schutz, Sicherung, Sanierung und Pflege von Natur und Landschaft. Landschaftsplaner führen die Entwurfs- und Planungsarbeiten am Computer mit Hilfe spezieller Programme durch und begleiten den Arbeitsprozess bis zur Realisierung des Bauvorhabens. Sie arbeiten in Büros sowie im Freien im Team mit Berufskollegen und verschiedenen Fachkräften und haben direkten Kontakt zu ihren Auftraggebern. In der Regel sind Landschaftsplanern auf berufliche Teilbereiche wie z. B. Freiraumgestaltung, Naturschutz, Landschaftsarchitektur usw. spezialisiert.

I. Bestimmen, was richtig und falsch ist.

1. Bauleiter sind auf Baustellen und in Planungsbüros tätig.
2. Bauleiter sind für den Infrastrukturbau zuständig.
3. Bauökologe nehmen an der Planung von Gebäuden und an der Auswahl von Baumaterialien und Baustoffen teil.
4. Bauökologe arbeiten nur auf der Baustelle.
5. Landschaftsplaner schenken keine Aufmerksamkeit Gestaltung, Formung, Schutz, Sicherung, Sanierung und Pflege von Natur und Landschaft.

II. Finden Sie die richtige Übersetzung

- 1.Поскольку строительная отрасль настолько обширна, она также предлагает различные виды обучения.
2. При строительстве здания, в свою очередь, востребованы другие специалисты, такие как слесарь-сантехник, технолог по отоплению и кондиционированию воздуха, а также чертежник и кровельщик.
3. Они контролируют техническое оснащение, экономические условия и обеспечивают соблюдение сроков.
4. Они проверяют материалы, здания и части зданий на загрязняющие вещества и проводят экологические измерения и испытания..
5. Планировщики ландшафта выполняют проектно-планировочные работы на компьютере с помощью специальных программ и сопровождают рабочий процесс до реализации строительного проекта.

- a. Landschaftsplaner führen die Entwurfs- und Planungsarbeiten am Computer mit Hilfe spezieller Programme durch und begleiten den Arbeitsprozess bis zur Realisierung des Bauvorhabens.
- b. Sie kontrollieren die technische Ausrüstung, die wirtschaftlichen Voraussetzungen und achten auf die Einhaltung der Termine.
- c. Da die Baubranche so umfassend ist, bietet sie auch verschiedene Ausbildungsberufe an.
- d. Beim Bau eines Gebäudes sind wiederum andere Fachkräfte gefragt, wie zum Beispiel Anlagenmechaniker Sanitär-, Heizungs- und Klimatechnik sowie Bauzeichner und Dachdecker.
- e. Sie untersuchen Materialien, Gebäude und Gebäudeteile auf Schadstoffbelastungen und führen ökologische Messungen und Tests durch.

III. Erklären Sie folgende Ausdrücke auf Deutsch.

Muster: Branche ist Wirtschaftszweig.

Bauen, Anlagen, Straßenbauer, Vermessungstechniker, Fachkräfte, Dachdecker, Baustelle, beraten, Sanierung.

IV. Bilden Sie Fragen zu diesen Antworten.

1. Straßenbauer, Vermessungstechniker und Asphaltbauer.
2. Auf Baustellen und in Planungsbüros.
3. Architekten, Bautechniker und Hausbesitzer.
4. Den Lebens- und Wirtschaftsraum des Menschen.
5. In Büros sowie im Freien.

V. Beantworten Sie die Fragen.

1. Warum bietet die Baubranche verschiedene Ausbildungsberufe an?
2. Welche Fachkräfte sind beim Bau eines Gebäudes gefragt?
3. Womit beschäftigen sich Bauleiter?
4. Was machen Bauökologe?
5. Wofür sind Landschaftsplaner zuständig?

Grammatische Übungen

I. Setzen Sie folgende Sätze in Passiv.

1. Man stellt den Papierkorb an den Tisch. 2. Man holt die Gäste am Bahnhof ab. 3. Der Direktor hat die polnischen Gäste begrüßt. 4. Der Bauer hat den Traktor in den Hof gestellt. 5. Der Student hatte zuerst den Text übersetzt. 6. Im vorigen Sommer hat die Familie die Wohnung tapeziert. 7. Hier darf man nicht baden. 8. Hier kann man das Geld wechseln. 9. Die Mutter brachte neue Teller und Tassen. 10. Der Kaufmann schickt die Sachen in die Wohnung.

II. Setzen Sie folgende Sätze in die subjektlosen Passivkonstruktionen!

1. Man sprach in der Klasse sehr laut.
2. Die Zuschauer klatschten lange.
3. Man raucht hier nicht.
4. Die Schüler lachten sehr laut.
5. Man arbeitet hier sorgfältig.
6. Die Waschanstalten waschen schnell.

III. Verwenden Sie in folgenden Sätzen entsprechende Formen des Zustandspassivs.

1. Im Herbst wählte man den neuen Präsidenten des Landes. 2. Man brachte die Papiere rechtzeitig zurück. 3. Diese Studenten werden die Prüfung sehr gut bestehen. 4. Der Maler schuf dieses Bild während seiner Reise nach Italien. 5. Man erlaubt es ihm nicht. 6. Man hat das Museum erst vor kurzem eröffnet. 7. Zum Jubiläum wird man ihn mit einem Orden auszeichnen. 8. Im Diktat verbessert der Lehrer einige Fehler. 9. Hubert holte mich vom Büro ab. 10. Er wird das Ziel erreichen.

IV. Vorgang oder Zustand?

Beispiele: Hier Wohnungsvermittlung! - Hier werden Wohnungen vermittelt. Durchgehend geöffnet! - Das Geschäft ist durchgehend geöffnet.

Mitteilungen im Telegrammstil

1. Zimmer belegt! Die Zimmer ...
2. Frisch gestrichen! Die Türen ...
3. Wegen Umbau geschlossen! Das Geschäft...
4. Reserviert! Der Tisch ...
5. Für Jugendliche unter 18 Jahren verboten! Der Film ...
6. Ausverkauft! Die Karten ...
7. Hier Mietwagenverleih ...
8. Besetzt! Die Tiefgarage ...
9. Durchgang gesperrt! Der Durchgang ...
10. Fahrbetrieb seit 1. Januar eingestellt! Der Fahrbetrieb ...

V. Übersetzen Sie die folgenden Sätze ins Russische:

1. Diese Maße werden als Systemmaße bezeichnet.
2. Zur Beleuchtung werden oft künstliche Lichtquellen verwendet.
3. Der Schall wird als Luftschall mit einer Geschwindigkeit von 340 m/s übertragen.
4. Für die einzelnen Bauelementgruppen werden unterschiedliche Werte des Feuerwiderstandes gefordert.
5. Räume werden durch Wände begrenzt

VI. Übersetzen Sie die folgenden Sätze ins Russische. Beachten Sie den Gebrauch des Pronomens „man“.

1. Als Gebäude versteht man Industrie-, Wohnungsbauten, gesellschaftliche und landwirtschaftliche Gebäude.

2. Die Forderungen an das Gebäude bezeichnet man als Funktionsforderungen.
3. Man muss eine bestimmte relative Luftfeuchtigkeit einhalten.
4. Man kann natürliche und künstliche Beleuchtung anwenden.

VII. Infinitiv mit oder ohne zu?

1. Du sollst nicht so laut ... sprechen.
2. Ich hoffe, Sie bald wieder ... sehen.
3. Hören Sie ihn schon ... kommen?
4. Sehen Sie die Kinder auf der Straße ... spielen?
5. Er hat mir angeboten, mit seinem Auto ... fahren.
6. Warum lassen Sie den alten Fernseher nicht ... reparieren?
7. Wir werden ganz bestimmt ... kommen.
8. Setzen Sie sich doch. Nein danke, ich bleibe lieber ... stehen.
9. Er hat nie Zeit, länger mit mir ... sprechen.
10. Ich gehe nicht gern allein ... schwimmen.

VIII. Statt, um oder ohne?

1. _____ sich für Politik zu interessieren, werden viele Jugendlichen in Deutschland Mitglieder _____ der _____ Greenpeaceorganisationen.
2. _____ mit der Mutter zu sprechen und ihr alles zu erklären, hat Ilse von Zuhause ab.
3. _____ die Eltern um Taschengeld zu bitten, suchen die Jugendlichen in den Ferien einen Job.
4. _____ sich mit ihren Schulkameraden nicht zu treffen und ihr Lachen nicht zu hören, schwänzte Sabine _____ den _____ Unterricht.
5. _____ seinen Eltern über seinen Banknachbarn zu erzählen, stahl Volker 5 Euro aus dem Küchenschrank. 6. _____ die Jugendlichen und ihre Probleme ernst zu nehmen, kann man von ihnen nicht verlangen, dass sie die _____ Ratschläge _____ der _____ Erwachsenen _____ akzeptieren.
7. _____ mit einem Psychologen oder mit den Eltern ihre Probleme zu besprechen, nehmen viele Teenager Alkohol und Drogen. 8. Die Jugendlichen schwänzen den Unterricht, _____ in der Schule fleissig zu lernen.

IX. Ergänzen Sie die Sätze. Verwenden Sie den Infinitiv II.

1. Der Kranke wurde sofort operiert, er musste stark ... (leiden).
2. Alle Dächer glänzen vor Nässe, es muss ... (regnen).
3. Wer mag ihm bei der Übersetzung ... (helfen).
4. Sie dürfte Ihnen das ... (beweisen).
5. Wir können die Aufgabe kaum falsch ... (verstehen).
6. Er will am Freitag schon ... (verreisen).
7. Der Werkleiter soll im Urlaub ... (sein).
8. Der Fahrer muss den Unfall ... (verhindern).
9. Der Aspirant will einen interessanten Fall ... (beobachten).
10. Der Versuch soll ihm glänzend ... (gelingen).

X. Bilden Sie die Sätze.

1. Er begann, (über seine Reise erzählen)
2. Die Tochter hat sich angewöhnt, (vor dem Frühstück eine kalte Dusche nehmen)
3. Die Kinder scheinen schon (eingeschlafen sein)
4. Die Mutter bittet den Sohn, (nicht mehr rauchen)
5. Vergessen Sie bitte nicht, (Ihre Adresse aufschreiben)
6. Jede Möglichkeit, ... (die Sprachkenntnisse vergessen), muss man ausnutzen.
7. Jetzt hast du deine Chance verpasst, (nach England reisen)
8. Die Lehrerin versucht, (die Regel erklären)
9. Er hat keine Zeit, (die Mutter anrufen)
10. Es ist sehr gesund, (Sport treiben)

Французский язык

1. Lisez et traduisez le texte suivant :

La grande infortune de Denis Papin, inventeur de la machine à vapeur.

Denis Papin est né en 1647 à Chitenay, près de Blois. Sa famille, convertie au protestantisme, y était établie depuis plusieurs générations. Son père était conseiller du roi et receveur général des domaines.

Denis Papin fait ses études chez les jésuites à Blois puis sa médecine à l'université d'Angers. Mais il vient à Paris, à l'académie des sciences. Il travaille ensuite avec le mathématicien-philosophe allemand Leibniz, son contemporain et ami.

Ses expériences portent sur le vide, un des sujets de préoccupation de l'époque où Otto de Guericke obtient le vide avec une machine pneumatique, et Pascal découvre la pression atmosphérique.

En 1679, il construit le « Digesteur », destiné à faire cuire toutes sortes de viandes en peu de temps et à fort peu de frais. C'est l'ancêtre de la cocotte-minute : un cylindre de fonte rempli d'eau que l'on chauffe et dont le couvercle est maintenu en pression grâce à des vis. Une soupape de sureté évite l'explosion en se soulevant lorsque la pression est trop forte. L'invention géniale de cette soupape, adaptée aux chaudières, sauvera plus tard des milliers d'ouvriers et d'ingénieurs !

Ses nouvelles inventions sont pourtant révolutionnaires, exploitant la vapeur comme force motrice : une machine à feu pour faire monter l'eau et la mise au point du premier cylindre-piston alternatif à vapeur. Par contre, les essais de deux prototypes de sous-marins ne sont pas concluants...

2. Répondez aux questions :

- En quelle année Denis Papin est-il né ?
- Où Denis Papin a-t-il commencé ses études ?
- Sur quoi portent ses expériences ?
- En quelle année a-t-il construit le « Digesteur ?

3. Composez cinq questions d'après ce texte.

4. Trouvez les équivalents français :

Вакуум, опыт, пар, цилиндр, давление, пневматический, чугуи, нагреть, заполнить, взрыв, гениальное изобретение.

5. Trouvez les équivalents russes :

Contemporain, génération, soupape, essais, préoccupation, ancêtre, couvercle, vis, alternatif, mise au point, force motrice.

6. Mettez les phrases a la forme passive :

- 1, Il préparait sa thèse.
2. Les étudiants ont appris la poésie.
3. La secrétaire tapait les lettres.
4. Sabine recevra la photo.
5. L'agence organise des voyages.

7. Mettez les verbes aux temps passés :

1. Nous (être) à table quand son portable (sonner).
2. Il (être) une fois un paysan qui (rêver) de devenir prince.
3. Les garçons (lancer) le ballon quand tu les (appeler).
4. Je (marcher) dans la rue déserte et (réfléchir).
5. Il (entendre) une voix qu'il (ne pas connaître).
6. Il (entendre) une voix qu'il (ne pas reconnaître).
7. Le garagiste (vérifier) la pression des pneus ; ils (ne pas être) assez gonflés.
8. Tu cherches les clés du garage ? Mais tu (ne pas les prendre) !
9. Le sol (être) mouillé parce qu'il (pleuvoir) toute la nuit.
10. Il (acheter) un baladeur MP3 parce qu'il (vouloir) écouter ses dialogues de français.
11. Hier, elle (mettre) la robe que je lui (offrir) pour son anniversaire.
12. Le touriste (récupérer) les bagages qu'il (laisser) à la consigne.
13. Ils (aller) à

l'agence de voyages qui (se trouver) à côté de leur maison. 14. Chaque fois qu'il (voir) ma sœur, il (rougir). 15. Hier, je (retourner) dans la ville que je (visiter) avec vous la semaine dernière.

8. Mettez les phrases à la forme passive :

1. On classera ces photos dans un album. 2. On avait réparé vos chaussures. 3. On va choisir les meilleurs programmes. 4. On a cambriolé deux appartements. 5. On apprécie les fromages en France. 6. On va construire une nouvelle maison. 7. On avait payé tous les impôts. 8. On organisait souvent des fêtes pour les enfants. 9. On ouvrit une nouvelle librairie. 10. On aura terminé les travaux dans un mois. 11. On vient d'annoncer les résultats de l'examen. 12. On ne comprendra pas cette explication. 13. On vida toutes les armoires. 14. On montera vos bagages dans votre chambre. 15. On a rénové cette ancienne maison.

9. Mettez les phrases à la forme passive en gardant le même temps :

1. Les nuages cachaient les étoiles. 2. Les pompiers ont maîtrisé l'incendie. 3. La mer avait fasciné ce jeune peintre. 4. La pluie va gâcher les vacances. 5. La lune éclairait la plage. 6. Nos élèves auront étudié ce document. 7. Le nouvel employé avait posé ces questions. 8. La mer rejeta une épave. 9. Notre association collectera les vêtements usagés. 10. La neige paralyse la circulation.

10. Mettez les phrases à la forme active :

1. Cette exposition vient d'être fermée. 2. L'astrologie est considérée comme une pseudoscience. 3. Toutes les cartes postales ont été perdues. 4. Cette vieille armoire aura été restaurée dans deux mois. 5. Un loup avait été aperçu près du village. 6. Les cambrioleurs ont été identifiés. 7. Les livres viennent d'être commandés. 8. La table basse sera livrée la semaine prochaine. 9. La Provence fut rattachée au royaume de France en 1481. 10. Quelques immeubles avaient été démolis.

11. Choisissez le pronom relatif qui convient :

1. Vous voyez les touristes... sont venus de France (qui, que). 2. Il m'a montré le livre... il avait choisi (qui, que). 3. C'est un artiste... je t'ai parlé (qui, dont). 4. La pièce... nous avons vu est très actuelle aujourd'hui (que, dont). 5. C'est un roman français... l'auteur est très connu chez nous (que, dont). 6. Prenez le dictionnaire... vous vous servez (qui, dont). 7. Voilà un problème... nous ne pouvons pas résoudre (qui, que). 8. Le village... je me suis reposé est situé au bord d'une belle rivière (où, dont).

12. Traduisez en russe, faites attention aux pronoms relatifs :

1. L'employé à qui je me suis adressé m'a donné toute l'information nécessaire. 2. Voici les étudiants avec qui j'ai voyagé l'été passé. 3. Voici le thème qui l'intéresse. 4. Donne — moi le cahier qui est sur la table. 5. Le jeune homme que vous voyez est mon frère. 6. Voilà par quoi je commencerai. 7. Ce de quoi elle parle n'est pas intéressant. 8. Je veux regarder le film dont j'ai beaucoup entendu. 9. J'ai deux stylos dont je peux vous prêter un. 10. Nous allons au parc dans les allées duquel nous aimons nous promener. 11. Il ne fait pas attention à ce qui se passe autour de lui. 12. Je pars à la ville où je suis né. 13. Elle est venue chez lui au moment où il allait partir. 14. Nous avons vu la maison vers laquelle nous nous dirigeons. 15. Le train par lequel il arrive a dix minutes de retard.

Домашнее задание № 3

АНГЛИЙСКИЙ ЯЗЫК
Interior construction of a house

Interior construction of a house includes: floors, walls, windows, and doors.

Floors have two layers. The lower level lies at an angle across the floor joists. The upper, finished layer is made from tongue and groove boards. One side of each board has a tongue, or lip, and the other side has a groove or slot. The tongue of one board fits snugly into the groove of another board. Carpenters drive nails through the groove side so that the nail heads cannot be seen on the finished floor. Most finished floors are made of hardwoods, such as maple or oak, which have been finely sanded and later sealed with wood filler. The wood may then be finished with wax, shellac, varnish, or plastic. Other floors have such coverings as linoleum or rubber, vinyl or asphalt tile.

Walls. Rooms are made by building inside walls after the outside walls have been attached to the foundation. Inside walls, also called partitions, are really small-sized frames like the outside walls. They have studs and must be supported by plates, joists and girders.

If plaster is to be applied, the interior walls must be first covered with lath, or strips of wood, metal, or plasterboard. The lath is set horizontally about 3 inches (8 centimeters) apart. Wallboard, plasterboard, or plywood may be used in place of plaster.

Windows. Most parts of a window come from a lumber mill, already cut in the proper sizes. Carpenters leave space in the frame for windows and window pulleys, weights and sashes. Window sashes are made of wood or metal, usually either aluminum or lightweight steel.

Doors. Both doors and door frames may usually be bought ready-made. Carpenters attach the doors high enough to swing over rugs or carpets. A threshold fills in the space under an outside door.

Electricity. Electrical wiring provides lighting and furnishes outlets for lamps, washing machines, and other appliances. In some houses, electricity also provides heat. Before construction starts, the builder determines the location and type of wiring. Wires vary in size, depending on the equipment in the house and how far the current must travel. Standard wiring is designed for 110 volt current. But builders often specify heavy-duty, 220 volt wiring if large electrical appliances, such as a stove or a water heater, or an air-conditioning system are installed.

Electricians install wiring while carpenters build the frame. Wiring is done in a series of circuits. Each set of wires has several outlets. Electricians often place the wiring for a furnace on a separate circuit. This keeps the furnace running in ease if another circuit breaks down.

Wires become hot and can cause fires if they are overloaded, so electricians install a fuse for each electrical. A fuse box usually holds all the fuses. If too much current passes through a circuit, a wire in the fuse melts or 'blows'. Electricians often install another protective device called a circuit breaker, instead of a fuse box. If the circuit becomes overloaded, the circuit breaker automatically cuts off the current.

I. Answer the following questions:

1. What does interior construction of a house include?
2. How many are there in the floors?
3. Who drive nails through the groove side?
4. What is linoleum, rubber, and vinyl or asphalt tile used for?
5. Where do most parts of a window come from?

II. Complete the sentences according to the text:

1. The lower layer of a floor lies at _____.
2. _____ into the groove of another board.
3. _____ such as maple or oak.
4. They have studs and _____.
5. Carpenters attach the doors high enough _____.
6. _____ of wood or metal.
7. Builders often specify _____ if large electrical appliances, such as _____ are installed.
8. Electricians often place the wiring for _____.

9. Wires become hot and can cause fires if _____.
10. _____, the circuit breaker automatically cuts off the current.

III. Choose a word to put into each gap:

Hardwoods, a furnace, carpenters, joists and girders, wax, partitions, window pulleys, tongue and groove, wood filler, a circuit breaker, heavy-duty, wiring, a threshold, the lath, studs, lip, outlets, shellac, a fuse box, sashes, a fuse, snugly, lightweight, appliances, a lumber mill, the current

1. The upper, finished layer is made from _____ boards.
2. One side of each board had a tongue or _____.
3. The tongue of one board fits _____ into the groove of another board.
4. Most finished floors are made of _____.
5. Floors have been finely sanded and later sealed with _____.
6. The wood may then be finished with _____, _____, varnish or plastic.
7. Inside walls are also called _____.
8. Inside walls have _____ and must be supported by plates, _____.
9. _____ is set horizontally about 3 inches (8 centimeters) apart.
10. Most parts of a window come from _____.
11. _____ leave space in the frame for windows and _____, weights and _____.
12. Window sashes are made of _____ steel.
13. _____ fills in the space under an outside door.
14. Electrical _____ provides lighting and furnishes _____ fro lamps.
15. Wires vary in size, depending on the equipment in the house and how far _____ must travel.
16. Builders often specify _____, 220-volt wiring if large electrical _____ are installed.
17. Electricians often place the wiring for _____ on a separate circuit.
18. Electricians install _____ for each electrical.
19. Electricians often install another protective device called _____, instead of _____.

IV. Choose the best alternative according to the text:

1. The lower layer of a floor lies
 - a) _____ at an angle across the floor joists;
 - b) _____ at the bottom of a house;
 - c) _____ at an angle to a groove.
2. One side of each board has a tongue or lip, and
 - a) the other side has a groove or slot;
 - b) the other side has a pulley;
 - c) the other side has a filler.
3. Carpenters drive nails through the groove side
 - a) for floors to be stable and firm;
 - b) but sometimes they use glue instead of nails;
 - c) so that the nail heads cannot be seen on the finished floor.
4. Most finished floors are made of hardwoods,
 - a) such as birch and ash-tree;
 - b) such as poplar and oak;

- c) such as maple and oak.
5. Some floors have such coverings as
- linoleum or rubber, rugs or carpets;
 - linoleum or rubber, vinyl or asphalt tiles;
 - parquet or paper, vinyl or asphalt tiles.

V. Agree or disagree with the following statements:

- Floors have three layers.
- Most finished floors are made of plastics.
- Inside walls, also called partitions, are really small-sized frames like the outside walls.
- Most parts of a window come from factories.
- Window sashes are made of gypsum or cement.
- Carpenters install wiring while electricians build the frame.
- Each set of wires has only one outlet.
- Wires become cold and can cause fires if they are overloaded.
- Standard wiring is designed for 120 volt current.
- Rugs or carpets fill in the space under an outside door.

Grammar exercises

1. Define the tense of the predicate:

- He works with dogs on the border of our country.
a) Present Simple; b) Present Continuous; c) Present Perfect.
- I didn't think that he was a trade worker.
a) Present Simple; b) Past Simple; c) Future Simple.
- His mother wants him to be an engineer.
a) Present Simple; b) Past Simple; c) Present Perfect.
- Simeon of Polotsk was a famous scientist of his time.
a) Past Simple; b) Past Continuous; c) Present Simple.
- He will get good knowledge in our educational establishment.
a) Future Simple; b) Future Continuous; c) Future Perfect.
- At present he is looking for something unusual.
a) Past Continuous; b) Present Continuous; c) Present Simple.
- I knew the names of Russian famous scientists.
a) Present Simple; b) Past Simple; c) Past Perfect.
- He discovered a new method in science.
a) Past Simple; b) Past Perfect; c) Past Continuous.
- By the first of September, he will have been working at this University for 15 years.
a) Future Perfect; b) Future Continuous; c) Future Perfect Continuous.
- The idea to do this has attracted attention of some our students.
a) Present Simple; b) Present Perfect; c) Past Perfect.

2. Choose the right translation of the predicate

- They studied many special disciplines in their University.
a) изучают; b) изучали; c) будут изучать.
- They are installing new equipment in our laboratory.
a) устанавливаем; b) устанавливали; c) устанавливается.
- Students of our University have read much professional literature.
a) читают сейчас; b) прочитали; c) будут читать.

4. For many centuries scientists of the world have been working to uncover secrets of nature.
- a) работают; b) работали; c) будут работать.
5. When the teacher entered the classroom, the students had already been looking through their books for 10 minutes.
- a) просматривали; b) просматривают; c) будут просматривать.
6. By the 1st of December he will have been working as an engineer for fifteen years already.
- a) работает; b) проработал; c) будет работать.
7. A vigilant and skillful engineer discerns the quality of the job done.
- a) определяет; b) может определить; c) определил.
8. These problems didn't interest him.
- a) не интересуют; b) не интересовали; c) интересовали.
9. The amount of investigations is rising very fast in the world.
- a) увеличивалось; b) будет увеличиваться; c) увеличиваются.
10. What will you have done before I come?
- a) сделал; b) будешь делать; c) сделаешь.

3. Choose the right article

1. A bought ___ bottle of milk and half ___ loaf ___ of bread. I put ___ milk into ___ fridge and ___ bread into ___ bread-box. 2. My Granny lives in ___ village. She's got ___ cow and 2 pigs. ___ cow's name is Dasha. I help my Granny to look after ___ animals. 3. Who is ___ boy standing near ___ window? – This is Peter, ___ friend of mine. 4. Please, bring me ___ book which is on ___ desk. 5. Lomonosov was ___ very famous scientist. 6. His father works at ___ plant near our house.

4. Choose the right preposition

1. Our studies begin ___ autumn.
- a) at; b) on; c) in.
2. My elder brother often comes late _____ night.
- a) in; b) at; c) of.
3. The students are listening ___ a new text now.
- a) for; b) at; c) to.
4. Fetch today's newspaper and read it ___ me, please.
- a) for; b) to; c) with.
5. Which ___ the houses is yours?
- a) from; b) of; c) out of.
6. Take the book ___ shelf and show it ___ me.
- a) out of; b) from; c) at; a) for; b) to; c) of.
7. May I come _____ your lecture?
- a) at; b) in; c) to.

5. Choose the right pronoun

1. I don't hear _____
- a) nothing; b) something; c) anything.
2. There was very _____ snow this winter.
- a) few; b) a few; c) little.
3. Is ___ absent today?
- a) somebody; b) someone.
4. Bob is one of the ___ best pupils.
- a) our; b) us; c) ours.
5. I haven't got _____ money with me.

- a) Some; b) any; c) no.

6. Choose the right translation

1. I asked them into the house.

- a) Я пригласила их в дом.
b) Я пригласила их в гости.
c) Я пригласила их побывать в доме.

2. The village was indeed beautiful.

- a) Деревня была достаточно красивой.
b) Деревня была фактически красивой.
c) Деревня была действительно красивой.

3. He looked a bit shocked to see them.

- a) Он был несколько шокирован, увидев их.
b) Они были удивлены, увидев его.
c) Он был слишком озабочен, чтобы видеть их.

4. It is the wrong house.

- a) Это плохой дом. b) Это не тот дом. c) Это настоящий дом.

5. They were in fact expected at a house on the other side of the village.

- a) Фактически они рассчитывали быть в доме на другом конце деревни.
b) На самом деле они ожидали в доме на другом конце деревни.
c) На самом деле их ждали в доме на другом конце деревни.

7. Choose the right variant of the verb forms given in the brackets

1. Where is Nick? – He (to go) to the Institute. His classes usually begin at 8.

- a) has gone; b) goes; c) went.

2. Kate says she (not to go) for a walk until she does her homework.

- a) didn't go; b) will not go; c) hasn't gone.

3. When the parents (to come) from the theatre yesterday evening, the children were sleeping.

- a) will come; b) come; c) came.

4. Don't make so much noise. Father just (to fall asleep).

- a) has just fallen asleep; b) just falls asleep; c) had just fallen asleep.

5. I have met my former school mate now. I (not see) her since we finished school. She hasn't changed at all.

- a) haven't seen; b) didn't see; c) don't see.

6. You (to go out) last night, Tom? – Yes, I went to the cinema, but I didn't enjoy the film.

- a) do you go out; b) did you go out; c) will you go out.

8. Fill up the gaps

1. My business makes me _____ a lot. I have been to many countries.

- a) get around;
b) get back;
c) get across;
d) get over.

2. Fortunately, all of my classmates _____ university.

- a) got over to;

- b) went over to;
- c) got into;
- d) made for.

3. Sarah _____ fine with everybody in the group. She is easy-going and communicative.

- a) gets after;
- b) gets on;
- c) makes on;
- d) holds on.

4. The manager promised to _____ the contract as soon as possible.

- a) draw out of;
- b) draw up;
- c) get through;
- d) come along with.

5. Mary _____ the details of the contract and only then agreed to sign it.

- a) figured in;
- b) figured over;
- c) found in;
- d) figured out.

9. Choose the correct variant

1. I haven't seen the film. _____.

- a) Neither have I;
- b) So I have;
- c) So have I;
- d) Neither I have.

2. I'm tired. _____.

- a) So do I;
- b) So am I;
- c) Neither I am;
- d) Neither am I.

3. I've been living in Kiev for ten years. _____.

- a) So do I;
- b) So am I;
- c) Neither have I;
- d) So have I.

4. If you behave yourself, you _____ with us to the concert.

- a) would come;
- b) would have come;
- c) can come;
- d) will come.

5. If you do not work, you _____ holidays next week.

- a) would not have;
- b) would not have had;
- c) do not have;

d) will not have.

10. Fill up the gaps

1. In the US and the UK, the modern gradation of academic _____ is usually bachelor, master, and doctor.

- a) qualifications;
- b) marks;
- c) characteristics;
- d) Degrees.

2. Congratulations! I hear you _____ your examination yesterday.

- a) failed;
- b) revised;
- c) passed;
- d) do badly in.

3. After graduating from the university she decided to take _____ courses.

- a) undergraduate;
- b) students;
- c) doctoral;
- d) postgraduate.

4. Although each school in England decides its own _____, they must include certain compulsory subjects.

- a) program;
- b) curriculum;
- c) education;
- d) academic training.

5. If you increase your order we will be able to give you a 2% ... _____.

- a) discount;
- b) delay;
- c) mortgage;
- d) rise.

VI. Find participle I and participle II and spread the following sentences into groups.

1. The garden was full of children, laughing and shouting.
2. Could you pick up the broken glass?
3. The woman sitting by the window stood up and left.
4. I walked between the shelves loaded with books.
5. Be careful when crossing the road.
6. Having driven 200 kilometers he decided to have a rest.
7. If invited, we will come.
8. I felt much better having said the truth.
9. He looked at me smiling.
10. She had her hair cut.
11. Built by the best architect in town, the building was a masterpiece.
12. Not having seen each other for ages, they had much to talk about.

Present Participle I

Perfect Participle I

Participle II

VII. *Combine the two sentences into one using the Present Participle I.*

Example: He was jumping down the stairs. He broke his leg. – He broke his leg jumping down the stairs. (Он сломал ногу, прыгая вниз по лестнице.)

1. Tom was watching the film. He fell asleep.
2. The pupils opened their textbooks. They looked for the answer.
3. Julia was training to be a designer. She lived in Milan for 3 years.
4. They are vegetarians. They don't eat meat.
5. Jane was tidying up her bedroom. She found some old letters.

VIII. *Combine the two sentences into one using the Perfect Participle I.*

Example: He handed in his test. He had written all the exercises. – Having written all the exercises, he handed in his test. (Написав все упражнения, он передал свою контрольную.)

1. She went to her car and drove off. She had closed the door of the house.
2. I sent him an SMS. I had tried phoning him many times.
3. We moved to Florida. We had sold our cottage.
4. His head was aching at night. He had studied all day.
5. He knew all the goals by heart. He had seen that match several times.

IX. *Translate into Russian*

1. the student attending all the lectures
2. the plan containing many details
3. using new methods
4. constructing new roads
5. having entered the institute
6. having installed a new equipment
7. the achieved results
8. the lecture read by a well-known professor
9. the information obtained recently
10. having passed all examination

X. *Translate into Russian*

1. The girl riding the horse is my sister.
2. She hurt herself (while) riding a bicycle.
3. Going to the club, I met some of my friends.
4. Leaving the house, I noticed someone in the garden.
5. Arriving at the station, we hurried to the information bureau.
6. The pictures exhibited there are very expensive.
7. Not knowing what to do, I turned to Jack for advice.
8. I often think of my friends living in Paris.
9. I went to bed, not being able to work.
10. The story written by him is rather thrilling.

Немецкий язык

Das Studium an der Universität

Das Studium an der Universität hat in Deutschland nach wie vor das größte Prestige und die längste Geschichte. Die erste deutschsprachige Universität war die Karls-Universität in Prag, die Karl IV. 1348 gründete. Ihr folgte nur 17 Jahre später die Universität Wien und im Jahr 1386 die Ruprechts-Karls-Universität in Heidelberg. Letztere gründete der damalige pfälzische Fürst Ruprecht I. Heidelberg ist damit die älteste Universität auf dem Gebiet der heutigen Bundesrepublik Deutschland.

Heute haben junge Leute an circa 120 staatlichen Universitäten und gleichgestellten Hochschulen in Deutschland die Möglichkeit, zu studieren. Das Studium an der Universität zeichnet sich dabei gegenüber dem Studium an anderen Einrichtungen des tertiären Bildungssektors durch einige Besonderheiten aus.

Ein Charakteristikum des Studiums an der Universität ist die große Vielfalt an Studienrichtungen und -fächern, die man dort studieren kann. Folgende Fachrichtungen bieten die meisten Universitäten an: Agrar- und Forstwissenschaften, Geisteswissenschaften, Gesellschafts- und Sozialwissenschaften, Ingenieurwissenschaften, Lehramt, Mathematik und Informatik, Medizin, Naturwissenschaften, Rechtswissenschaften, Theologie, Wirtschaftswissenschaften, Sportwissenschaften.

Mit dem breiten Angebot an Studienmöglichkeiten verbunden ist die Größe der Universitäten. Viele Universitäten haben mehrere zehntausend Studierende. Die hohe Studierendenzahl führt dazu, dass sich zahlreiche Studierende über die Anonymität des Studiums an einer Universität sowie überfüllte Seminare und Vorlesungen beklagen. Andererseits sorgt die Größe der Universitäten für ein ausgeprägtes Sozialleben, von Unipartys über politische Vereinigungen bis hin zu einem umfassenden Sportangebot.

I. Was bedeuten diese Ziffern?

1348, 17, 1386, 120, mehr als 10000, 12.

II. Finden Sie die richtige Übersetzung.

1. Последний основал бывший пфальцский князь Рупрехт I. Гейдельберг, таким образом, является старейшим университетом на территории современной Федеративной Республики Германии.
2. Обучение в университете до сих пор является самым престижным и имеет самую длинную историю в Германии.
3. Обучение в университете характеризуется некоторыми особенностями в отличии от обучения в других учреждениях высшего образования.
4. Характерной особенностью обучения в университете является большое разнообразие учебных курсов и предметов, которые можно изучать там.
5. Большое количество студентов ведет к тому, что многие студенты жалуются на анонимность обучения в университете, а также переполненных семинаров и лекций.

- a. Ein Charakteristikum des Studiums an der Universität ist die große Vielfalt an Studienrichtungen und -fächern, die man dort studieren kann.
- b. Die hohe Studierendenzahl führt dazu, dass sich zahlreiche Studierende über die Anonymität des Studiums an einer Universität sowie überfüllte Seminare und Vorlesungen beklagen.
- c. Letztere gründete der damalige pfälzische Fürst Ruprecht I. Heidelberg ist damit die älteste Universität auf dem Gebiet der heutigen Bundesrepublik Deutschland.
- d. Das Studium an der Universität hat in Deutschland nach wie vor das größte Prestige und die längste Geschichte
- e. Das Studium an der Universität zeichnet sich dabei gegenüber dem Studium an anderen Einrichtungen des tertiären Bildungssektors durch einige Besonderheiten aus.

III. Erklären Sie folgende Wörter.

Beispiel: Geschichte ist die Entwicklung der Menschheit und mit Vergangenheit verbunden.

Gründen, die Besonderheit, die Vielfalt, die Studienrichtungen, Rechtswissenschaften, Studierende.

IV. Stellen Sie die Fragen zu diesen Antworten.

1. 1348
2. der damalige pfälzische Fürst Ruprecht I
3. 120 staatliche Universitäten
4. Ingenieurwissenschaften, Medizin, Theologie und andere
5. mehr als 10000 Studierende

V. Beantworten Sie die Fragen.

1. Welche Universität ist die älteste in Deutschland?
2. Wann wurde die Universität Heidelberg gegründet?
3. Wodurch zeichnet sich das Studium an der Universität aus?
4. Welchen Nachteil gibt es beim Studium an der Uni?
5. Wofür sorgen die Universitäten?

Grammatische Übungen

1. Setzen Sie die Verben im Präsens

1. Der Lehrer (erklären) eine neue Regel.
2. Die Schüler (zuhören) aufmerksam.
3. Du (bleiben) gestern lange im Institut.
4. Ich (einsteigen) am Bahnhof.
5. Der Bus (biegen) um eine Ecke.
6. Die Mutter (schließen) den Schrank.
7. Wir (trinken) schwarzen Kaffee.
8. Meine Brüder (schwimmen) gut.
9. Der Lehrer (empfehlen) uns ein interessantes Buch.
10. Der Arzt (helfen) allen Kranken.
11. Monika (versprechen) mir ihre Hilfe.
12. Der Lehrer (betreten) das Klassenzimmer.

2. Stellen Sie die Fragen im Perfekt

Muster: Ich lese den Roman von B.Kellermann "Der Totentanz". Hast du diesen Roman gelesen?

- 1) Ich arbeite an einem grammatischen Thema.
- 2) Ich schreibe einen Brief an meine Schwester.
- 3) Ich fahre im Sommer nach Riga.
- 4) Ich lerne diese Regel.
- 5) Ich kaufe ein Wörterbuch.
- 6) Ich trete in den Sprachzirkel ein.
- 7) Ich besorge die Eintrittskarten ins Theater.
- 8) Ich gratuliere meiner Mutter zum Neujahr.

3. Schreiben Sie, was war gestern

Muster: Heute besuchen wir unsere kranke Freundin. Und gestern? Gestern besuchten wir sie auch.

- 1) Ich kaufe heute Brot, Milch, Käse. Und gestern?
- 2) Unsere erste Vorlesung beginnt heute um 8 Uhr. Und gestern?
- 3) Nina bereitet heute das Auditorium zum Seminar vor. Sie lüftet das Zimmer und säubert die Tafel. Und gestern?
- 4) Du bleibst heute lange im Institut. Und gestern?
- 5) Walter schweigt heute den ganzen Tag. Und gestern?
- 6) Heute schreiben die Studenten eine Kontrollarbeit. Und gestern?
- 7) Heute versammeln wir uns nach dem Unterricht im Stadtgarten. Und gestern?
- 8) Der Zug nach Moskau fährt heute um 17 Uhr ab. Und gestern?
- 9) Die Lehrerin spricht heute nur deutsch. Und gestern?
- 10) Der Lehrer gibt uns viele Übungen auf. Und gestern?

4. Bilden Sie Sätze

Muster: Zuerst arbeiteten wir im Sprachlabor. Dann gingen wir in unseren Vorlesungsraum. – Nachdem wir im Sprachlabor gearbeitet hatten, gingen wir in unseren Vorlesungsraum.

- 1) Zuerst bildeten wir Beispiele. Dann lasen wir den Text.
- 2) Zuerst erklärte die Lehrerin die Grammatik. Dann bildeten wir Beispiele.
- 3) Zuerst kontrollierte die Lehrerin die Hausaufgaben. Dann erklärte sie die Grammatik.
- 4) Zuerst aß ich zu Mittag. Dann ging ich spazieren.
- 5) Wir ruhten uns aus. Dann begannen wir wieder zu arbeiten.
- 6) Sie legte die letzte Prüfung ab. Dann ging sie in die Ferien.
- 7) Er schrieb einen Brief. Die Mutter brachte diesen Brief zur Post.

5. Verwenden Sie haben oder sein

- 1) Sein Bruder ... viele Länder bereist.
- 2) Er ... viel Interessantes erlebt.
- 3) Vor kurzem ... ich eine neue deutsche Grammatik gekauft.
- 4) Der Lehrer ... uns empfohlen, sie zu kaufen.
- 5) Das Kind ... ganz erschrocken und weint.
- 6) Die Fahrgäste ... in den Wagen eingestiegen.
- 7) Er... wohl viel an der Sprache gearbeitet.
- 8) Es ... draußen dunkel geworden.
- 9) Die Touristen ... nach der Besichtigung der Stadt ins Konzert gegangen.
- 10) Er ... über die Straße gelaufen.

- 11) Ich ... heute früh erwacht.
 12) Ich ... mich mit kaltem Wasser gewaschen.

6. *Bilden Sie das Partizip I*

Muster: das (kommen) Jahr – das kommende Jahr

1. die (stehen) Armbanduhr
2. seine (lieben) Augen
3. unsere (schlafen) Kinder
4. die (spielen) Studenten
5. die (tanzen) Freunde
6. der (eintreten) Lektor
7. der (arbeiten) Professor
8. die (lesen) Studenten
9. die (glauben) Menschen
10. das (lehren) Programm

7. *Bilden Sie das Partizip I und das Partizip II von folgenden Verben.*

Ankommen, beginnen, bestehen, vorsagen, denken, empfehlen, kaufen, stattfinden, fliegen, aufrufen, singen, antworten, mitbringen, warten, kontrollieren, abholen, erziehen, vergleichen, sich befinden, aufbauen, laufen, durchführen, sitzen, korrigieren, waschen, vorschlagen, vorbeigehen, sich kämmen, befehlen.

8. *Übersetzen Sie aus dem Deutschen ins Russische.*

1. der lesende Student, das gelesene Buch; 2. der das Diktat schreibende Schüler, das vom Schüler geschriebene Diktat; 3. der die Kontrollarbeiten prüfende Lehrer, die vom Lehrer geprüften Kontrollarbeiten; 4. der den Text abschreibende Abiturient, der vom Abiturienten abgeschriebene Text; 5. der die Artikel übersetzende Wissenschaftler, die vom Wissenschaftler übersetzten Artikel; 6. der die Aufgaben erfüllende Azubi, die vom Azubi erfüllten Aufgaben; 7. die abblühende Blume, die abgeblühte Blume; 8. das verschwindende Gespenst, das verschwundene Gespenst; 9. die schnell vergehende Zeit, die schnell vergangene Zeit; 10. ein weglaufernder Dieb, ein weggelaufener Dieb; II. ein fallendes Blatt, ein gefallenes Blatt; 12. alle kommenden Gäste, alle gekommenen Gäste.

9. *Bilden Sie die Partizipialgruppe: zu + Partizip I.*

Muster: Die Zeitschrift, die man lesen soll. - Die zu lesende Zeitschrift.

1. Der Schatz, der leicht zu heben ist.
2. Die Zeitungen, die schnell zu besorgen sind.
3. Die Flamme, die man löschen kann.
4. Das Fenster, das zu öffnen ist.
5. Die Waschmaschine, die man verkaufen soll.
6. Das Gedicht, das auswendig zu lernen und ausdrucksvoll vorzutragen ist.
7. Das Holz, das man für den Winter kaufen muss.
8. Die Sprache, die man erlernen soll.
9. Die Prüfung, die abzulegen ist.
10. Das Haus, das man niederreißen kann.
11. Die Wohnung, die leicht zu renovieren ist.
12. Der Staub, der gewischt werden soll.

10. *Übersetzen Sie aus dem Deutschen ins Russische.*

Das zu lesende Buch; ein zu schreibendes Diktat; die zu prüfenden Kontrollarbeiten; der aufzuräumende Tisch; ein abzuschreibender Text; die zu übersetzenden Artikel; die zu erfüllende Hausaufgabe; das einzukaufende Brot; ein zu reparierendes Fahrrad; die zu färbenden Haare; die zu rasierenden Wangen; das zu vergessende Gespräch; alle zu untersuchenden Patienten; jedes zu lösende Problem; beide zu lehrenden Kinder, manche zu beantwortenden Fragen; einige zu bauende Häuser; verschiedene abzulegende Prüfungen; einige zu erzählende Geschichten.

1. *Lisez et traduisez le texte suivant :*

Le ciment

Le ciment (du latin Cæmentum, signifiant pierre non taillée) est une matière pulvérulente formant avec l'eau ou avec une solution saline une pâte plastique liante, capable d'agglomérer, en durcissant, des substances variées. Il désigne également, dans un sens plus large, tout matériau interposé entre deux corps durs pour les lier.

C'est une gangue hydraulique durcissant rapidement et atteignant en peu de jours son maximum de résistance. Après durcissement, cette pâte conserve sa résistance et sa stabilité, même sous l'eau. Son emploi fréquent est sous forme de poudre utilisée avec de l'eau pour agréger du sable fin et des graviers (granulats) pour donner le béton. Le mot « ciment » peut désigner différents matériaux comme, par exemple :

- le plâtre ;
- la chaux commune ;
- la pouzzolane naturelle ;
- le ciment prompt ;
- le ciment Portland ou ciment artificiel.

Un ciment artificiel est un produit provenant de la cuisson de mélanges artificiels ou naturels, contenant de la silice, de l'alumine et du carbonate de chaux. L'eau n'a aucune action sur ces matériaux (ou une action très lente avant la trituration) qui, réduits en poudre mécaniquement, font prise sous l'action de l'eau en des temps variables suivant leur qualité.

2. *Composez cinq questions d'après ce texte.*

3. *Trouvez dans le texte les équivalents français :*

Вдохновлять, следовать за..., портик, отличаться, в эпоху Людовика XV, Римская империя, общественные здания, декоративное искусство, чугун, сталь, бетон.

4. a) *Traduisez les phrases. Faites attention au participe présent et au gérondif:*

1. En lui disant la vérité, elle a rougi. 2. En revenant à la maison, elle leur a téléphoné. 3. Il a dit bonjour sans tourner la tête. 4. Nous les avons vus sortant du café. 5. En s'approchant de l'Université, il a remarqué ses copains. 6. Les étudiants prenant part à la conférence se réuniront lundi. 7. Elle est sortie sans leur regarder.

b) *Mettez les verbes entre parenthèses au participe présent, au participe passé composé ou au gérondif:*

1. Выходя из дома, он забыл зонтик. (Sortir) de la maison, il a oublié son parapluie. 2. Я вошёл, поздоровавшись со всеми. Je suis entré (dire) bonjour à tous. 3. Он купил несколько газет, не выбирая. Il a acheté quelques journaux (choisir). 4. Дети продолжали играть, не обращая внимания на мои слова. Les enfants continuaient de jouer (prêter) attention à mes paroles. 5. Ты перевёл этот текст без словаря? As-tu traduit ce texte (se servir) du dictionnaire? 6. Я увидел Мари, выходящую из аудитории. J'ai vu Marie (sortir) de la salle d'études. 7. Он подошёл к окну, выходящему во двор. Il s'est approché de la fenêtre (donner) sur la cour. 8. Отвечая на мои вопросы, он нервничал. (Répondre) à mes questions, il s'énervait. 9. Закрыв окно, он ушёл. (Fermer) la fenêtre, il est parti.

5. *Traduisez. Faites attention aux propositions infinitives:*

a) 1. Il les entend fermer la porte. 2. J'entends les enfants crier dans la cour. 3. Elle a vu son amie prendre le taxi. 4. Je sens mes forces revenir. 5. Nous écoutons nos camarades parler de leurs études. 6. Je regarde mes amis danser. 7. Nous les écoutons chanter. 8. Elle regardait sa mère préparer le repas. 9. Nous l'avons vu descendre l'escalier. 10. Je ne les ai pas entendus partir.

b) 1. Он почувствовал, что хладнокровие его покидает. 2. Я никогда не видел, как она плачет. 3. Когда я пришёл, я увидел, как отходит мой поезд. 4. Он смотрел, как она ставит машину в гараж. 5. Мы видели, как он садится в автобус. 6. Они слышали, как ты вошёл. 7. Ты слышал, как он вернулся? 8. Я видел, как он направился к своей машине. 9. Он слышал, как она закрыла дверь на ключ (à clé).

6. *Traduisez. Faites attention aux degrés de comparaison des adverbes:*

1. Il a fait ce travail plus vite que moi. 2. Elle connaît cette règle mieux que toi. 3. Je parle français plus mal que mon ami. 4. Mon frère se réveille aussi tôt que moi. 5. Ils sont revenus moins tard qu'hier. 6. Explique-moi cette règle plus clairement. 7. Arrive le plus tôt possible ! 8. Il travaille le moins. 9. Il faut faire ce projet le plus vite possible. 10. Parlez plus bas ! 11. C'est lui qui est en retard le moins souvent. 12. Nous marchons plus lentement.

7. Employez un article défini, indéfini ou partitif :

1. J'aime beaucoup café. 2. C'est serviette de Jacques. 3. Aie patience ! 4. Ce sont maisons. 5. Elle a acheté viande et poisson. 6. Ma fille adore miel. 7. Ils ont mangé saucissons avec pommes de terre. 8. chien est l'ami de l'homme. 9. Donne-moi cigarette, s'il te plaît. 10. Il fait chaud aujourd'hui, mais il fait vent. 11. C'est amie de ma fille. 12. Dans cette rue il y a magasins. 13. Combien coûtent pommes que tu as achetées hier ? 14. Ayez courage ! 15. Voilà livres que j'ai achetés.

8. Employez une préposition, s'il le faut :

1. Il habite sixième étage. 2. Ce soir nous allons théâtre. 3. Je reviens déjà l'institut. 4. hiver elle aime patiner. 5. Veux-tu aller la campagne ? 6. Est-il content mon projet ? 7. Il faut aider ma mère laver la vaisselle. 8. Je permets Michel dire cela. 9. Demande la permission faire cela Paul. 10. Ecris-tu souvent tes parents ? 11. Pouvez-vous donner votre stylo Marie ? 12. Ils parlent leur voyage. 13. N'oubliez pas parler Pierre. 14. Nous voulons l'inviter notre soirée. 15. Je propose ne pas prêter attention ses mots.

9. Complétez ces phrases par les adverbes en, y :

1. – Veux-tu aller à la bibliothèque ? J'..... irai dans une heure. 2. Il revient mardi. 3. J'aime beaucoup me reposer à la campagne, nous venons d'..... revenir. 4. Je veux bien aller avec toi. 5. Parlez-vous de l'Université du bâtiment ? J'..... fais mes études. 6. Nous partons pour Londres, nous reviendrons dans 5 jours.

10. Remplacez les points par les pronoms en, y :

1. – As-tu des sœurs ? – Non, je n'..... ai pas. 2. – Avez-vous beaucoup de revues françaises ? – Oui, j'..... ai beaucoup. 3. – Penses-tu à ce projet ? – Oui, j'..... pense. 4. – As-tu déjà répondu à sa lettre ? – Non, je n'..... ai pas encore répondu. 5. – Faut-il acheter du pain ? – Non, il ne faut pas acheter. 6. – A-t-il beaucoup de livres ? – Oui, il a beaucoup.

11. Remplacez les points par l'adjectif tout :

1. J'ai invité mes amis. 2. Il a vu ces films. 3. Nous lisons le texte. 4. Elle a passé à Paris une semaine. 5. nos amies aiment ces gâteaux. 6. Il faut faire ces exercices. 7. la salle était ornée de guirlandes.

12. Employez les pronoms tout, tous :

1. étaient contents. 2. doit être prêt à temps. 3. ont reçu de bonnes notes. 4. Je t'ai dis. 5. ont lu ce livre. 6. se trouve près de notre bureau. 7. Nous voyons 8. Ils pensent à 9. Il a compris. 10. Vous parlez de

13. Traduisez en russe :

1. Je ne vous en parlerai que demain.
2. Il ne peut faire ses devoirs que le soir.
3. Elle ne pourra te donner ce livre que la semaine prochaine.
4. Ils ne reviendront que dans un mois.
5. Nous ne répondrons à votre lettre que l'après-demain.

14. Complétez les phrases par la deuxième partie de négation :

Personne, rien, jamais, plus, nulle part.

1. Je ne dirai à Paul. 2. Il ne joue au football. 3. Nous ne regardons ce film. 4. Ils ne veulent raconter cela à 5. Elle ne voit son stylo

15. Employez les pronoms relatifs convenables :

1. Connais-tu l'homme entre dans la chambre ? 2. Voici de je parle. 3. Le journal nous lisons est intéressant. 4. As-tu vu mon ami je parle ? 5. L'école il faisait ses études était tout près de sa maison. 6. Voici le dictionnaire sans vous ne pourrez pas traduire ce texte. 7. La question à je n'ai pas pu répondre était difficile. 8. Les articles je n'ai pas prêté l'attention étaient très intéressants. 9. J'ai perdu les photos je t'ai parlé. 10. La rencontre nous prendrons part aura lieu à Moscou.

16. Répondez aux questions en employant **oui, non, si** :

1. Vous êtes ouvrier ?
2. Vous êtes étudiant ?
3. N'êtes-vous pas étudiant ?
4. Travaillez-vous à la fabrique ?
5. N'étudiez-vous pas à l'Université du bâtiment ?
6. Est-ce que votre ville natale est grande ?
7. Est-ce qu'il y a de nouveaux quartiers dans votre ville ?
8. Est-ce qu'il n'y a pas de curiosités dans votre ville ?

17. Mettez les verbes entre parenthèses à l'imparfait :

1. Les fenêtres de notre appartement (donner) sur la cour. 2. Je lui (téléphoner) le soir. 3. Le lundi nous (avoir) la leçon de géographie. 4. Les parents (regarder) la télé, leur fille (lire) un livre. 5. Quand j' (être) petit, j' (aimer) jouer au football. 6. Il (savoir) qu'elle (dire) la vérité. 7. (aller)-vous souvent au cinéma quand vous (être) petit ? 8. Il (vouloir) se promener seul. 9. Je (finir) mes devoirs, mon ami m' (attendre) et (écouter) la musique. 10. Leur (écrire)-tu chaque jour ?

18. Mettez les verbes entre parenthèses à l'imparfait ou au passé composé :

1. Hier j' (travailler) tout le jour. 2. Si nous (aller) nous promener ? 3. Dans mon enfance j' (aimer) jouer avec mes amis de classe. 4. Je (vouloir) lire le livre, mais je n' pas (pouvoir) le trouver. 5. Quand je (déjeuner), mon ami m' (téléphoner) plusieurs fois. 6. Chaque soir ils (regarder) la télé. 7. Ce soir nous (lire) tout le texte. 8. Quand il (revenir), il (dîner) et il (se mettre) à refaire son projet. 9. Tu (grandir) ! 10.-vous (trouver) ce que vous (chercher) ?

19. Mettez les verbes entre parenthèses au plus-que-parfait :

1. Elle m'a montré les photos qu'elle (faire). 2. Quand nous sommes descendus en bas, le taxi n' pas encore (arriver). 3. Je suis allé à la bibliothèque parce que mon ami ne m' pas (apporter) ce livre. 4. Ils sont arrivés à l'Université quand les cours déjà (commencer). 5. Il s'est rappelé qu'il n' pas (débrancher) la télé. 6. As-tu lu l'article que j' (écrire) ? 7. Avez-vous reçu la lettre qu'il vous (envoyer) ?

20. Donnez le participe présent et le gérondif des verbes suivants :

Parler Finir Venir Lire Avoir Être Savoir

21. Traduisez les phrases ci-dessous :

- J'ai vu mon ami parlant de ce film.
- J'ai vu mon ami en parlant de ce film.
- Il l'a aperçu montant l'autobus.
- Il l'a aperçu en montant l'autobus.
- Elle me regardait récitant des vers.
- Elle me regardait en récitant des vers.
- Je le regardais sans dire un mot.
- Il est venu sans me prévenir.

22. Remplacez les subordonnées en italique par des propositions infinitives :

- a. Il voit *que son ami sort du cinéma.*
- b. J'entends *que quelqu'un frappe à la porte.*
- c. Elle sent *que son cœur bat plus vite.*
- d. Nous regardions *comment les enfants jouaient dans la cour.*
- e. Ils écoutent *comment cette femme chante.*

23. a) *Reliez les groupes de mots français et leurs équivalents russes :*

faire partir	вызвать
laisser entrer	заставлять ждать
faire venir	позволить говорить
faire appeler	заставить уехать
laisser partir	показать
faire voir	дать посмотреть
laisser voir	отпустить
laisser parler	привести
faire attendre	впустить

b) *Remplacez les points par les verbes faire, laisser à la forme nécessaire :*

1. Il m'a partir.
2. Tu m'as rire !
3. Elle semble malade, il faut appeler le médecin.
4.-moi passer, s'il vous plaît !
5.-le entrer, il est en retard !
6. marcher la télé, je veux regarder cette émission.
7. Quel journal intéressant ! Depuis quand le-on paraître ?
8.-le boire, il a soif.

24. *Dans les phrases ci-dessous remplacez les points par un adverbe (suggéré par le sens) au comparatif :*

Bien, sérieusement, peu, tard, lentement, calmement, tôt, mal.

1. Il a traduit ce texte que moi.
2. Nous lisons en français que vous.
3. Cette année vous avez de temps libre que l'année passée.
4. Demain il faut se réveiller qu'hier.
5. Nous devons revenir que ses amis.
6. J'ai appris cette poésie que toi.
7. Il faut lui parler
8. Je peux déjà y penser

Домашнее задание № 4

АНГЛИЙСКИЙ ЯЗЫК

History of tallest skyscrapers.

Burj Khalifa in Dubai is the tallest building in the world at 828 m (2,717 ft). Main article: History of the tallest buildings in the world

At the beginning of the 20th century, New York City was a center for the Beaux-Arts architectural movement, attracting the talents of such great architects as Stanford White and Carrere and Hastings. As better construction and engineering technology became available as the century progressed, New York and Chicago became the focal point of the competition for the tallest building in the world. Each city's striking skyline has been composed of numerous and varied skyscrapers, many of which are icons of 20th century architecture:

The Flatiron Building, designed by Daniel Hudson Burnham and standing 285 ft (87 m) high, was one of the tallest buildings in the city upon its completion in 1902, made possible by its steel skeleton. It was one of the first buildings designed with a steel framework, and to achieve this height with other construction methods of that time would have been very difficult. (The 1889 Tower Building, designed by Bradford Gilbert and considered by some to be New York's first skyscraper, may have been the first building to use a skeletal steel frame.) Subsequent buildings such as the Singer Building, the Metropolitan Life Tower were higher still.

The Woolworth Building, a neo-Gothic "Cathedral of Commerce" overlooking City Hall, was designed by Cass Gilbert. At 792 feet (241 m), it became the world's tallest building upon its completion in 1913, an honor it retained until 1930, when it was overtaken by 40 Wall Street.

That same year, the Chrysler Building took the lead as the tallest building in the world, scraping the sky at 1,046 feet (319 m). Designed by William Van Alen, an Art Deco style masterpiece with an exterior crafted of brick, the Chrysler Building continues to be a favorite of New Yorkers to this day.

The Empire State Building, the first building to have more than 100 floors (it has 102), was completed the following year. It was designed by Shreve, Lamb and Harmon in the contemporary Art Deco style. The tower takes its name from the nickname of New York State. Upon its completion in 1931 at 1,250 feet (381

m), it took the top spot as tallest building, and towered above all other buildings until 1972. The antenna mast added in 1951 brought pinnacle height to 1,472 feet (449 m), lowered in 1984 to 1,454 feet (443 m).

The World Trade Center officially reached full height in 1972, was completed in 1973, and consisted of two tall towers and several smaller buildings. For a short time, the first of the two towers was the world's tallest building. Upon completion, the towers stood for 28 years, until the September 11 attacks destroyed the buildings in 2001. Various governmental entities, financial firms, and law firms called the towers home.

The Willis Tower (formerly Sears Tower) was completed in 1974, one year after the World Trade Center, and surpassed it as the world's tallest building. It was the first building to employ the "bundled tube" structural system, designed by Fazlur Khan. The building was not surpassed in height until the Petronas Towers were constructed in 1998, but remained the tallest in some categories until Burj Khalifa surpassed it in all categories in 2010. It is currently the tallest building in the United States.

Momentum in setting records passed from the United States to other nations with the opening of the Petronas Twin Towers in Kuala Lumpur, Malaysia, in 1998. The record for world's tallest building remained in Asia with the opening of Taipei 101 in Taipei, Taiwan, in 2004. A number of architectural records, including those of the world's tallest building and tallest free-standing structure, moved to the Middle East with the opening of the Burj Khalifa in Dubai, United Arab Emirates.

This geographical transition is accompanied by a change in approach to skyscraper design. For much of the twentieth century large buildings took the form of simple geometrical shapes. This reflected the "international style" or modernist philosophy shaped by Bauhaus architects early in the century. The last of these, the Willis Tower and World Trade Center towers in New York, erected in the 1970s, reflect the philosophy. Tastes shifted in the decade which followed, and new skyscrapers began to exhibit postmodernist influences. This approach to design avails itself of historical elements, often adapted and re-interpreted, in creating technologically modern structures. The Petronas Twin Towers recall Asian pagoda architecture and Islamic geometric principles. Taipei 101 likewise reflects the pagoda tradition as it incorporates ancient motifs. The Burj Khalifa draws inspiration from traditional Islamic art. Architects in recent years have sought to create structures that would not appear equally at home if set in any part of the world, but that reflect the culture thriving in the spot where they stand.

I. Find the equivalents:

- 1) running water
- 2) framework structure
- 3) water pump
- 4) load-bearing wall
- 5) reinforced concrete
- 6) protrude
- 7) contemporary
- a) водоснабжение, водопровод
- b) современник
- c) железобетон
- d) каркасная конструкция
- e) водяной насос
- f) несущая стена
- g) выступать, высовываться

II. Answer the questions:

- 1) What is a skyscraper?
- 2) What construction materials are used to build modern skyscrapers?
- 3) Why were tall buildings rare until the XIX century?
- 4) What was the first steel frame skyscraper?
- 5) How many "Stalin Towers" were planned to build in Moscow? How many were built?
- 6) What was Fazur Khan innovation in skyscraper design and construction?
- 7) What are the most famous American tall buildings?
- 8) Where is the tallest building located?
- 9) Do some of modern skyscrapers draw inspiration from Islamic art? Give some examples.

Grammar exercises:

I. Translate from Russian into English

Арка, поддерживаемая колоннами; создание здоровой окружающей среды, плодородная почва, разрушающее воздействие, пересмотр основных взглядов (понятий), строительство, запланированное в этом районе, повторное использование материалов, возобновляемые ресурсы, развитые страны, отсутствие убежденности.

II. Find English equivalents to the following Russian:

доисторические времена, римский период, бесполезность использования стали в качестве строительного материала, грубо обтесанный камень, они первыми использовали, недавние открытия, в довольно широких масштабах.

III. Explain in English the meaning of the following words:

sun-dried mud bricks, timber piles, pseudo concrete, the ruins of Pompeii, harmony and pure beauty.

IV. Choose the right verb.

1. Vivid colours were ... by pastel shades.
a) replaced b) chosen c) created
2. Smooth flowing masses ... emphasis only at isolated points,
a) exhibited b) had c) separated
3. By progressively modifying the Renaissance-Baroque horizontal separation into discrete parts, Rococo architects ... unified spaces.
a) reduced b) obtained c) retained
4. Rococo architects emphasized structural elements, ...continuous decorative schemes, and reduced column sizes to a minimum.
a) described b) borrowed c) created
5. In churches, the ceilings of side aisles were raised to the height of the nave ceiling to ... the space from wall to wall.
a) unify b) divide c) close

V. Find 13 pairs of synonyms.

build	demand
wood	flat
job	provide
assistance	completely
requirement	timber
manufacture	modern
apartment	plant
usual	various
supply	construct
different	help
entirely	ordinary
factory	work
up-to-date	produce

VI. Translate following phrases.

1. A relatively cheap filler, the proper consistency, resistance to weathering, spanning a certain distance, the cross sectional area, negotiated fee.
2. Вредные примеси, удачное использование, цементируемый материал, искусственный камень, быть постоянно под напряжением, заполняющие материалы.

VII. Explain in English the meaning of the following words.

1. Cooling

2. Putty
3. Slaked lime
4. Mortar
5. Running kilns

VIII. Match the verbs in A with those in B.

to include	происходить
to add	добывать
to start	прясть
to spin	использовать
to mine	гореть
to occur	прясть
to burn	начинать
to weave	добавлять
to use	включать

IX. Make the sentences with who, what, which.

1. A book was written 5 years ago. It is very popular.
2. There is a book on the table. Take it.
3. A policeman stopped our car. He wasn't very friendly.
4. I met a woman. She can speak six languages.
5. Ann took some photographs. Have you seen them?
6. We met some people. They were very nice.

X. Underline only dependent clause:

1. I can't join you because I'm very busy.
2. She speaks as if she knew everything.
3. He left early so that he should not be late.
4. Show me the book that you've bought.
5. The girl whom he invited is my sister.
6. I'd like to meet the writer who wrote this novel.
7. He is reading the magazine which he got yesterday.
8. I don't know where you live.

XI. Translate the following sentences:

1. She went into the store; however, she didn't find anything she wanted to buy.
2. I like you a lot; in fact, I think we should be best friends.
3. Your dog got into my yard; in addition, he dug up my flowers.
4. The due date for the final paper has passed; therefore, I could not submit mine on time.
5. There are many history books; however, none of them may be accurate.
6. It rained hard; moreover, lightening flashed and thunder boomed.
7. The baby fell asleep; then, the doorbell rang.

XII Choose the right answer:

1. He is old. (Nonetheless, Therefore), his mind is still active.
2. Mr. Kim lives on a boat; (besides, however), he does not know how to swim.
3. My car broke down. (Otherwise, Therefore), I called a tow truck.
4. No one claimed the abandoned car. (Likewise, Consequently), it was towed away by the police.
5. Mrs. Basely was convicted of armed robbery; (on the other hand, therefore), she will spend the next 20 years in prison.
6. You must be 18 years old to buy cigarettes in Maryland. (Furthermore, However), many children still try to buy them.
7. The Internet allows people all over the world to communicate easily; (however, consequently), new ideas will spread much quicker than before.
8. He went to the store; (in addition, however), he did not buy anything.
9. Dr. Wheeler is a grammar tyrant; (otherwise, thus), he requires correct punctuation.
10. I like the job. (Consequently, Besides), I need money.

XIII. Choose the most appropriate answer.

1. I knew that she _____ Madrid before, so I asked her to recommend a good hotel.
a. has visited **b.** has been visiting **c.** visited **d.** had visited
2. She promised to help me if I _____ the answer myself.
a. haven't found **b.** didn't find **c.** won't find **d.** wouldn't find
3. He said that they _____ each other for many years.
a. know **b.** have known **c.** knew **d.** had known

4. I saw that she _____ to hold back her tears.
 a. tries b. is trying c. has been trying d. was trying
5. He knew that she _____ as her eyes were red.
 a. is crying b. has been crying c. was crying d. had been crying
6. I asked her whether she _____ there with me, but she said no.
 a. goes b. is going c. will go d. would go
7. She said that the robber _____ her when she was opening the door to her apartment.
 a. attacked b. has attacked c. was attacking d. had attacked
8. I wanted to see her but I didn't know if she _____ in town.
 a. is b. was c. were d. had been
9. He told me that he would visit them when he _____ from Spain.
 a. has returned b. returned c. will return d. would return
10. My younger daughter learned in class yesterday that the Earth _____ around the Sun.
 a. revolves b. is revolving c. revolved d. was revolving

Немецкий язык

Utopische Architektur der Zukunft

Bauhaus Architektur (1913-1933). Das ist die strenge moderne Baukunst, die von Übermaß des Dekors frei ist. Das Bauhaus wurde von Walter Gropius (1883-1969) gegründet, der die Bauhaus Schule für die Bildung der funktionalen Gebäuden und Möbeln gestiftet hat. Die Schule war von den Nazis geschlossen, weil die der „deutschen“ Architektur nicht übereinstimmte. Die europäischen Auswanderer und ihre Schüler unterrichteten und praktizierten das Bauhaus in den USA. Die in Berlin in 1968 gegründete Neue Nationalgalerie ist das letzte Gebäude, das vom ehemaligen Lehrer des Bauhauses — Mies Van der Rohe, ist ein Beispiel für die zeitlosen Bauhaus Architektur.

Der Modernismus (seit 1948) Nach der Bombardierung der Städte in Deutschland während des Zweiten Weltkrieges stellte sich die Frage über die Rekonstruktion von Wohnhäusern und die Errichtung der neuen Häuser. Wenn man entlang der Straßen oder Fußgängerzonen von jeder größeren Stadt in Deutschland gehen wird, kann man um sich herum die Gebäude in diesem Baustil sehen. Es ist ein einfaches, funktionales Design mit geraden Linien und quadratischen Fenstern. Der große Einfluss auf dem Modernismus hat das Bauhaus gemacht. Einer der bekanntesten Architekten der Nachkriegszeit war Hans Scharunow. Im Jahre 1963 wurde nach seinem Projekt den Konzertsaal der Philharmonie gebaut.

Die Postmoderne (1980) Die Postmoderne — das ist der Baustil, der von Architekten benutzen wird, die Inspiration aus der Vergangenheit schöpfen und wenden ihn im Bau von modernen Gebäuden an. Neue Staatsgalerie von James Stirling in Stuttgart ist eine Erinnerung daran, wie langweilig und veraltet wurden die Mehrheit der postmodernen Gebäuden.

Grammatische Übungen

I. Setzen Sie folgende Sätze in Passiv.

1. Man stellt den Papierkorb an den Tisch. 2. Man holt die Gäste am Bahnhof ab. 3. Der Direktor hat die polnischen Gäste begrüßt. 4. Der Bauer hat den Traktor in den Hof gestellt. 5. Der Student hatte zuerst den Text übersetzt. 6. Im vorigen Sommer hat die Familie die Wohnung tapeziert. 7. Hier darf man nicht baden. 8. Hier kann man das Geld wechseln. 9. Die Mutter brachte neue Teller und Tassen. 10. Der Kaufmann schickt die Sachen in die Wohnung.

II. Setzen Sie folgende Sätze in die subjektlosen Passivkonstruktionen!

1. Man sprach in der Klasse sehr laut.
 2. Die Zuschauer klatschten lange.
 3. Man raucht hier nicht.
 4. Die Schüler lachten sehr laut.
 5. Man arbeitet hier sorgfältig.
 6. Die Waschanstalten waschen schnell.

III. Verwenden Sie in folgenden Sätzen entsprechende Formen des Zustandspassivs.

1. Im Herbst wählte man den neuen Präsidenten des Landes. 2. Man brachte die Papiere rechtzeitig zurück. 3. Diese Studenten werden die Prüfung sehr gut bestehen. 4. Der Maler schuf dieses Bild während seiner Reise nach Italien. 5. Man erlaubt es ihm nicht. 6. Man hat das Museum erst vor kurzem eröffnet. 7. Zum

Jubiläum wird man ihn mit einem Orden auszeichnen. 8. Im Diktat verbessert der Lehrer einige Fehler. 9. Hubert holte mich vom Büro ab. 10. Er wird das Ziel erreichen.

IV. Vorgang oder Zustand?

Beispiele: Hier Wohnungsvermittlung! - Hier werden Wohnungen vermittelt. Durchgehend geöffnet! - Das Geschäft ist durchgehend geöffnet.

Mitteilungen im Telegrammstil

1. Zimmer belegt! Die Zimmer ...
2. Frisch gestrichen! Die Türen ...
3. Wegen Umbau geschlossen! Das Geschäft...
4. Reserviert! Der Tisch ...
5. Für Jugendliche unter 18 Jahren verboten! Der Film ...
6. Ausverkauft! Die Karten ...
7. Hier Mietwagenverleih ...
8. Besetzt! Die Tiefgarage ...
9. Durchgang gesperrt! Der Durchgang ...
10. Fahrbetrieb seit 1. Januar eingestellt! Der Fahrbetrieb ...

V. Übersetzen Sie die folgenden Sätze ins Russische:

1. Diese Maße werden als Systemmaße bezeichnet.
2. Zur Beleuchtung werden oft künstliche Lichtquellen verwendet.
3. Der Schall wird als Luftschall mit einer Geschwindigkeit von 340 m/s übertragen.
4. Für die einzelnen Bauelementgruppen werden unterschiedliche Werte des Feuerwiderstandes gefordert.
5. Räume werden durch Wände begrenzt

VI. Übersetzen Sie die folgenden Sätze ins Russische. Beachten Sie

den Gebrauch des Pronomens „man“.

1. Als Gebäude versteht man Industrie-, Wohnungsbauten, gesellschaftliche und landwirtschaftliche Gebäude.
2. Die Forderungen an das Gebäude bezeichnet man als Funktionsforderungen.
3. Man muss eine bestimmte relative Luftfeuchtigkeit einhalten.
4. Man kann natürliche und künstliche Beleuchtung anwenden.

VII. Infinitiv mit oder ohne zu?

1. Du sollst nicht so laut ... sprechen. 2. Ich hoffe, Sie bald wieder ... sehen. 3. Hören Sie ihn schon ... kommen? 4. Sehen Sie die Kinder auf der Straße ... spielen? 5. Er hat mir angeboten, mit seinem Auto ... fahren. 6. Warum lassen Sie den alten Fernseher nicht ... reparieren? 7. Wir werden ganz bestimmt ... kommen. 8. Setzen Sie sich doch. Nein danke, ich bleibe lieber ... stehen. 9. Er hat nie Zeit, länger mit mir ... sprechen. 10. Ich gehe nicht gern allein ... schwimmen.

VIII. Statt, um oder ohne?

1. ___ sich für Politik zu interessieren, werden viele Jugendlichen in Deutschland Mitglieder der Greenpeaceorganisationen.
2. ___ mit der Mutter zu sprechen und ihr alles zu erklären, haut Ilse von Zuhause ab.
3. ___ die Eltern um Taschengeld zu bitten, suchen die Jugendlichen in den Ferien einen Job.
4. ___ sich mit ihren Schulkameraden nicht zu treffen und ihr Lachen nicht zu hören, schwänzte Sabine den Unterricht.
5. ___ seinen Eltern über seinen Banknachbarn zu erzählen, stahl Volker 5 Euro aus dem Küchenschrank.
6. ___ die Jugendlichen und ihre Probleme ernst zu nehmen, kann man von ihnen nicht verlangen, dass sie die Ratschläge der Erwachsenen akzeptieren.
7. ___ mit einem Psychologen oder mit den Eltern ihre Probleme zu besprechen, nehmen viele Teenager Alkohol und Drogen.
8. Die Jugendlichen schwänzen den Unterricht, ___ in der Schule fleissig zu lernen.

IX. Ergänzen Sie die Sätze. Verwenden Sie den Infinitiv II.

1. Der Kranke wurde sofort operiert, er musste stark ... (leiden). 2. Alle Dächer glänzen vor Nässe, es muss ... (regnen). 3. Wer mag ihm bei der Übersetzung ... (helfen). 4. Sie dürfte Ihnen das ... (beweisen). 5. Wir können die Aufgabe kaum falsch ... (verstehen). 6. Er will am Freitag schon ... (verreisen). 7. Der Werkleiter soll im Urlaub ... (sein). 8. Der Fahrer muss den Unfall ... (verhindern). 9. Der Aspirant will einen interessanten Fall ... (beobachten). 10. Der Versuch soll ihm glänzend ... (gelingen).

X. Bilden Sie die Sätze.

1. Er begann, ... (über seine Reise erzählen)
2. Die Tochter hat sich angewöhnt, ... (vor dem Frühstück eine kalte Dusche nehmen)
3. Die Kinder scheinen schon ... (eingeschlafen sein)
4. Die Mutter bittet den Sohn, ... (nicht mehr rauchen)
5. Vergessen Sie bitte nicht, ... (Ihre Adresse aufschreiben)
6. Jede Möglichkeit, ... (die Sprachkenntnisse vergessen), muss man ausnutzen.
7. Jetzt hast du deine Chance verpasst, ... (nach England reisen)
8. Die Lehrerin versucht, ... (die Regel erklären)
9. Er hat keine Zeit, ... (die Mutter anrufen)
10. Es ist sehr gesund, ... (Sport treiben)

XI. Verwenden Sie den Konjunktiv II.

1. Ich _____ Die an dieser Stelle mal unterbrechen.
Müsste, muss
2. Dazu _____ ich gerne eine Anmerkung machen.
War, würde
3. _____ das Ganze nicht ein bisschen schneller?
Geht, ginge
4. _____ Sie sich etwas kürzen fassen?
Konnte, könnten
5. Es _____ besser, wenn Sie das Hotel vorher buchen würden.
Wäre, würde
6. _____ Sie noch die Unterlagen der Konferenz für mich?
Hätten, habe
7. Wenn Sie nächste Woche _____, hätte ich mehr Zeit.
Kommen, kämen
8. _____ Sie die Vorschläge bitte noch einmal überarbeiten?
Würden, wurden
9. Wir _____ noch drei Wochen.
Bräuchten, brauchte
10. Es _____ schön, wenn Sie unsere Firma vertreten könnten.
War, wäre

XII. Bilden Sie Sätze mit würde + Infinitiv. Passen Sie auf die Formen auf!

1. _____ du mir mal eine Kopfschmerztablette geben?
Würde, würdest, würden
2. _____ du mich bitte nach Hause fahren?
Würde, würdest, würden
3. _____ Sie die Gäste vom Flughafen abholen?
Würde, würdest, würden
4. _____ Sie die Rechnung bitte sofort bezahlen?
Würde, würdest, würden
5. _____ Sie heute Nachmittag bitte in mein Büro kommen?
Würde, würdest, würden
6. _____ du für mich einen Flug nach Athen buchen?
Würde, würdest, würden
7. _____ Sie hier bitte nicht rauchen?
Würde, würdest, würden
8. _____ Sie bitte für das Geschäftsessen einen Tisch für sechs Personen reservieren?
Würde, würdest, würden

XIII. Verwenden Sie a) **wäre** oder b) **würde**.

1. Ich _____ das Auto kaufen, wenn es nicht so teuer wäre.
2. Es _____ schade, wenn du nicht kommen könntest.
3. Er _____ sicher gerne bei diesem Fest dabei gewesen.
4. Wenn ich Zeit hätte, _____ ich dir sehr gerne helfen.
5. Ich _____ schon lange mit der Arbeit fertig, wenn ich mich nicht um andere Dinge kümmern müsste.
6. Sie _____ gerne noch geblieben, aber sie hatte einen wichtigen Termin.
7. Ich _____ schon früher gegangen, aber das hätte die Gastgeber sicher geärgert.
8. Ich _____ im Urlaub gerne nach Spanien fahren.

XIV. Setze die passende Verbform im Konjunktiv II ein.

1. Er tat so als _____ er über Alles Bescheid.
Wissen, wüsste
2. Sie versprachen mir, ich _____ die neue Brille umgehend.
Bekommen, bekäme
3. Wenn es _____, würde ich dich in den Garten begleiten.
Gehen, ginge
4. Sie befürchteten, wir _____ uns eine andere Ferienwohnung suchen.
Können, könnten
5. Ach, wenn unser Baby doch endlich _____.
Einschlafen, schlief

XV. Formuliere Sie irrealer Situationen in der Vergangenheit.

1. Ach, wenn ich doch letzten Montag bloß das Auto _____!
kaufen hat, gekauft hätte
2. Ich wünschte, ihr _____ das Fußballspiel _____!
anschauen würde, hättet _____ angeschaut
3. Ach, wenn du doch etwas früher _____!
losgehen sei, losgegangen wärst
4. Wenn du mich (einladen) _____, _____!
einladen haben/würden kommen, eingeladen hättest, wäre ich gekommen

Французский язык

1. Lisez et traduisez le texte suivant:

Le coffrage

Le coffrage a pour but de réaliser avec du béton des ouvrages aux formes définies avec précision. Le coffrage est une structure provisoire, utile pour mouler le matériau plastique, en attendant sa prise, puis son durcissement (plastique, élastique).

Le principe du coffrage est déjà très ancien, les principales techniques actuelles de mise en œuvre du béton étaient déjà employées pour le coulage en place et la fabrication de blocs à base de terre séchée renforcée par des fibres végétales. Faute de résistance mécanique et de moyen de levage seul les panneaux lourds faisaient défaut. Plus tard l'utilisation de la chaux alliée à un mélange de sable, de graviers et de cailloux permettra de constituer un véritable béton parfois renforcé par des agrafes métalliques. La banche bois a été très tôt liée à la construction bon marché puisque la réalisation de murs par coulage dans ce moule sommaire permettait l'emploi des matériaux les plus divers, parfois de récupération.

Depuis plus d'un siècle l'architecture a connu une véritable innovation, et cela vient indéniablement des matériaux utilisés. L'apparition du béton et plus particulièrement du béton armé a permis à des architectes tel que Le Corbusier de révolutionner le monde de la construction en créant de nouveaux espaces et de nouvelles formes.

- Stabilité : penser à triangulation, moisage, butée, entretoisement ;
- Qualité des parements : réduction des flèches, bullage limité, étanchéité (peu de fuite de laitance) ;

- Réglage : horizontalité par des cales et verticalité par des vérins à vis ou hydrauliques ;
- Manutention : dimension (facilité de transport) ;
- Rentabilité : fabrication/utilisation ;
- Sécurité protection, passerelle de service, échelles, garde-corps.

2. *Composez cinq questions d'après ce texte.*

3. *Trouvez dans le texte les équivalents français :*

По определению, последние десятилетия, утверждать, переворот, закругленная линия, индустриализация, градостроительство, цилиндр, куб, конус, стекло, армированный бетон, в 70-е – 80-е годы, Пятая Республика.

4. *Remplacez les points par un adverbe ou par un adjectif au comparatif :*

1. Elle travaille (moins, plus petit) que moi. 2. Sa chambre est (plus, plus grande) que la mienne. 3. Cet article est (mieux, meilleur). 4. Tu lis en français (plus, plus grand) qu'en anglais. 5. Il étudie (plus mal, plus mauvais) que moi. 6. Cette photo est (moins, plus petite). 7. Aujourd'hui je me sens (mieux, meilleur). 8. Nos notes sont (plus mal, plus mauvaises).

5. *Dans les phrases ci-dessous remplacez les points par un adverbe (suggéré par le sens) au superlatif :*

Peu, souvent, près, bien, loin, tard, beaucoup, vite.

1. Il s'intéresse à cette affaire possible. 2. Il faut se reposer possible. 3. Quel écrivain français aimes-tu ? 4. C'est moi qui habite de l'Université. 5. C'est ma sœur qui se lève possible. 6. C'est en été que nous partons en vacances possible. 7. C'est sa maison de campagne qui se trouve de Moscou. 8. Nous sommes en retard ! Marche possible !

6. *Mettez les verbes entre parenthèses au conditionnel présent :*

1. Nous (vouloir) aller au cinéma. 2. Je (tacher) de lui parler. 3. Tu ne (être) pas en retard si tu (presser) le pas. 4. Si je (faire) mon devoir, je (pouvoir) me promener. 5. S'il (être) chez lui, je (venir) le voir. 6. S'il (faire) chaud, nous (aller) nous baigner. 7. Si vous n' (être) pas fatigué, nous (pouvoir) jouer au tennis. 8. S'ils (demander) de les aider, je (être) d'accord. 9. Si elle (venir) chez moi, je te (téléphoner). 10. Ma sœur (être) très contente d'avoir ce disque.

7. *Choisissez la traduction correcte de la phrase russe :*

a. *Если бы он позвонил мне вчера, я бы тебе перезвонил.*

a) S'il m'avait téléphoné hier, je t'aurais rappelé.

b) S'il me téléphonait hier, je te rappellerais.

b. *Если бы ты купил эту газету, ты смог бы прочитать его статью.*

a) Si tu avais acheté ce journal, tu aurais pu lire son article.

b) Si tu achetais ce journal, tu pourrais lire son article.

c. *Если бы была хорошая погода, мы бы смогли погулять.*

a) S'il avait fait beau, nous aurions pu nous promener.

b) S'il faisait beau, nous pourrions nous promener.

d. *Если бы вы пришли вчера, я бы вас предупредил.*

a) Si vous étiez venus hier, je vous aurais prévenus.

b) Si vous veniez hier, je vous préviendrais.

e. *Если бы их вчера не задержали, они бы пришли вовремя.*

a) Si on ne les avait pas retenus hier, ils seraient arrivés à temps.

b) Si on ne les retenait pas hier, ils arriveraient à temps.

8 *Traduisez. Faites attention au Conditionnel présent :*

1. Il pourrait venir s'il avait le temps libre. 2. Si tu te dépêchais, nous ne serions pas en retard. 3. Si je n'étais pas fatigué, je jouerais au football. 4. Si vous me téléphoniez, je pourrais venir chez vous. 5.

Voudriez-vous passer vos vacances au bord de la mer ? 6. Si tu travaillais plus, tu aurais beaucoup de progrès. 7. Si nous finissions ce travail plut tôt, nous pourrions aller au cinéma. 8. Si je n'étais pas occupé, je vous accompagnerais.

9. *Mettez les verbes entre parenthèses au Conditionnel présent ou à l'Imparfait:*

1. Можно подумать, что он устал. On (dire) qu'il est fatigué. 2. Если бы мы не опаздывали, мы бы вас подождали. Si nous ne (être) pas en retard, nous vous (attendre). 3. Я бы закрыл окно, если бы было холодно. Je (fermer) la fenêtre s'il (faire) froid. 4. Он лучше выучил бы это стихотворение, если бы повторял его несколько раз. Il (apprendre) cette poésie mieux s'il la (répéter) plusieurs fois. 5. Если бы он пришёл пораньше, мы бы успели туда сходить. S'il (venir) plus tôt, nous (avoir) le temps d'y aller. 6. Ты сделал бы меньше ошибок в диктанте, если бы был более внимателен. Tu (faire) moins de fautes dans ta dictée si tu (être) plus attentif. 7. Если бы я взял такси, я бы приехал вовремя. Si je (prendre) le taxi, je (arriver) à l'heure. 8. Если бы мы приняли это предложение, у нас бы не было трудностей. Si nous (accepter) cette proposition, nous ne (avoir) pas de difficultés. 9. Если бы ты купил билеты заранее, наши места были бы лучше. Si tu (acheter) les billets d'avance, nos places (être) meilleures.

10. *Traduisez. Faites attention au Conditionnel passé:*

1. S'il m'avait invité, je serais venu. 2. Si nous n'avions pas été fatigués, nous vous aurions accompagnés. 3. J'aurais voulu passer mes vacances au bord de la mer, si j'avais eu de l'argent. 4. Si Claire n'avait pas été si occupée, elle aurait pu aller avec nous au cinéma. 5. Si je n'étais pas tombé malade, je serais venu chez Pierre. 6. S'il avait fait beau hier, nous aurions fait du ski. 7. Nous n'aurions pas manqué le train, si tu t'étais dépêché. 8. Nous aurions pu vous aider, si vous nous en aviez demandé. 9. S'il était allé à la bibliothèque, il aurait pris ce livre.

11 *Mettez les verbes entre parenthèses au Conditionnel passé ou au Plus-que-parfait:*

1. Я бы смог пойти вчера в театр, если бы у меня не было столько работы. Je (pouvoir) aller au théâtre hier si je ne (avoir) tant de travail. 2. Я поговорил бы с ним вчера, но он не пришёл. Je lui (parler) hier, mais il ne (venir) pas. 3. Он опоздал. Можно было подумать, что он очень занят. Il est arrivé en retard. On (dire) qu'il était très occupé. 4. Если бы она не заболела, она смогла бы вчера покататься на коньках. Si elle ne (tomber) pas malade, elle (pouvoir) patiner hier. 5. Если бы они закончили эту работу на прошлой неделе, они бы уже уехали. S'ils (finir) ce travail la semaine passée, ils (partir) déjà.

12. *Faites la concordance des temps s'il est nécessaire :*

1. Il a expliqué qu'il ne (pouvoir) pas rester. 2. Je savais que le lendemain elle (partir). 3. Ils m'ont écrit qu'ils (recevoir) mon cadeau. 4. Nous n'avons pas entendu qu'on (frapper) à la porte. 5. J'espérais que vous (être) content. 6. Elle a dit qu'elle ne (vouloir) plus le voir. 7. As-tu vu que ta réponse ne lui (plaire) ? 8. Avez-vous appris quand la réunion (avoir) lieu ? 9. Il savait que nous (changer) notre opinion. 10. As-tu dit à Paul que j' déjà (acheter) des billets ?

13. *Faites l'accord du participe passé s'il le faut :*

1. Voilà les photos que nous avons (faire). 2. Donne-moi le livre que tu as (acheter). 3. Je les ai (voir) hier soir. 4. Combien d'articles avez-vous (lire) ? 5. Ils sont (venir). 6. J'ai déjà (écrire) cette lettre. 7. Quelles émissions télévisées as-tu (regarder) hier ? 8. Elle est (arriver) la première. 9. Combien de langues étrangères a-t-il (apprendre) ? 10. Montre-moi les fleurs que tu as (planter).

14. *Employez les pronoms démonstratifs convenables:*

1. J'ai lu deux articles n'est pas intéressant. 2. Ce sont les robes que tu viens d'acheter ? est plus belle que 3. Ces billets ne me plaisent pas, je préfère que tu viens de me montrer. 4. n'est pas facile. 5. Elle n'aime pas 6. Ces places sont confortables, mais sont meilleures. 7. Je viens de dire 8. J'ai mangé ces gâteaux, mais que j'ai mangé chez ma sœur hier m'ont plu d'avantage.

15. *Remplacez les mots en italique par les pronoms possessifs convenables:*

1. Ma maison est plus haute que *ta maison* (.....). 2. Ton journal est plus intéressant que *son journal* (.....). 3. Notre projet est meilleur que *leur projet* (.....). 4. Ce sont mes livres et où sont *vos livres* (.....) ? 5. Vous pouvez ranger votre veste près de *ma veste* (.....). 6. Mettez, s'il vous plaît, ma chaise près de *votre chaise* (.....). 7. Ton stylo écrit-il mieux que *mon stylo* (.....) ? 8. Votre poésie est meilleure que *notre poésie* (.....). 9. Ma sœur est plus âgée que *sa sœur* (.....). 10. Prends d'abord mes crayons et puis *tes crayons* (.....).

3. Методические материалы, определяющие процедуры оценивания

Процедура проведения промежуточной аттестации и текущего контроля успеваемости регламентируется локальным нормативным актом, определяющим порядок осуществления текущего успеваемости и промежуточной аттестации обучающихся.

3.1. Процедура оценивания при проведении промежуточной аттестации обучающихся по дисциплине в форме экзамена и/или дифференцированного зачета (зачета с оценкой)

Промежуточная аттестация по дисциплине в форме экзамена проводится в 3 семестре.

Используются критерии и шкала оценивания, указанные в п.1.2. Оценка выставляется преподавателем интегрально по всем показателям и критериям оценивания.

Ниже приведены правила оценивания формирования компетенций по показателю оценивания «Знания».

Критерий оценивания	Уровень освоения и оценка			
	«2» (неудовлетв.)	«3» (удовлетвор.)	«4» (хорошо)	«5» (отлично)
Объём освоенного материала, усвоение всех дидактических единиц (разделов)	Не знает значительной части материала дисциплины	Знает только основной материал дисциплины, не усвоил его деталей	Знает материал дисциплины в объёме	Обладает твёрдым и полным знанием материала дисциплины, владеет дополнительными знаниями
Полнота ответов на проверочные вопросы	Не даёт ответы на большинство вопросов	Даёт неполные ответы на все вопросы	Даёт ответы на вопросы, но не все - полные	Даёт полные, развёрнутые ответы на поставленные вопросы
Правильность ответов на вопросы	Допускает грубые ошибки при изложении ответа на вопрос	В ответе имеются существенные ошибки	В ответе имеются несущественные неточности	Ответ верен

Ниже приведены правила оценивания формирования компетенций по показателю оценивания «Навыки начального уровня».

Критерий оценивания	Уровень освоения и оценка			
	«2» (неудовлетв.)	«3» (удовлетвор.)	«4» (хорошо)	«5» (отлично)

Навыки выполнения заданий различной сложности	Не имеет навыков выполнения заданий	Имеет навыки выполнения только простых типовых заданий	Имеет навыки выполнения только стандартных заданий	Имеет навыки выполнения как стандартных, так и нестандартных заданий
Навыки самопроверки. Качество сформированных навыков	Допускает грубые ошибки при выполнении заданий	Допускает ошибки при выполнении заданий	Допускает ошибки при выполнении заданий, не нарушающие логику выполнения заданий	Не допускает ошибок при выполнении заданий
Навыки анализа результатов выполнения заданий	Делает некорректные выводы	Испытывает затруднения с формулированием корректных выводов	Делает корректные выводы по результатам выполнения заданий	Самостоятельно анализирует результаты выполнения заданий

Ниже приведены правила оценивания формирования компетенций по показателю оценивания «Навыки основного уровня».

Критерий оценивания	Уровень освоения и оценка			
	«2» (неудовлетв.)	«3» (удовлетвор.)	«4» (хорошо)	«5» (отлично)
Навыки выполнения заданий различной сложности	Не имеет навыков выполнения заданий	Имеет навыки выполнения только простых типовых заданий	Имеет навыки выполнения только стандартных заданий	Имеет навыки выполнения как стандартных, так и нестандартных заданий
Навыки самопроверки. Качество сформированных навыков	Допускает грубые ошибки при выполнении заданий	Допускает ошибки при выполнении заданий	Допускает ошибки при выполнении заданий, не нарушающие логику выполнения заданий	Не допускает ошибок при выполнении заданий
Навыки анализа результатов выполнения заданий	Делает некорректные выводы	Испытывает затруднения с формулированием корректных выводов	Делает корректные выводы по результатам выполнения заданий	Самостоятельно анализирует результаты выполнения заданий
Быстрота выполнения заданий	Не выполняет задания или выполняет их очень медленно, не достигая поставленных задач	Выполняет задания медленно, с отставанием от установленного графика.	Выполняет все поставленные задания в срок	Выполняет все поставленные задания с опережением графика

Самостоятельность в выполнении заданий	Не может самостоятельно планировать и выполнять задания	Выполняет задания только с помощью наставника	Самостоятельно выполняет задания с консультацией у наставника	Выполняет задания самостоятельно, без посторонней помощи
Результативность (качество) выполнения заданий	Выполняет задания некачественно	Выполняет задания с недостаточным качеством	Выполняет задания качественно	Выполняет качественно даже сложные задания

3.2 Процедура оценивания при проведении промежуточной аттестации обучающихся по дисциплине в форме зачета

Промежуточная аттестация по дисциплине в форме зачёта проводится в 1 и 2 семестрах. Для оценивания знаний, умений и навыков используются критерии и шкала, указанные п. 1.2.

Ниже приведены правила оценивания формирования компетенций по показателю оценивания «Знания».

Критерий оценивания	Уровень освоения и оценка	
	Не зачтено	Зачтено
Объём освоенного материала, усвоение всех дидактических единиц (разделов)	Не знает значительной части материала дисциплины	Знает материал дисциплины
Полнота ответов на проверочные вопросы	Не даёт ответы на большинство вопросов	Даёт ответы на большинство вопросов
Правильность ответов на вопросы	Допускает грубые ошибки при изложении ответа на вопрос	Не допускает ошибок при изложении ответа на вопрос

Ниже приведены правила оценивания формирования компетенций по показателю оценивания «Навыки начального уровня».

Критерий оценивания	Уровень освоения и оценка	
	Не зачтено	Зачтено
Навыки выполнения заданий различной сложности	Не имеет навыков выполнения заданий	Имеет навыки выполнения заданий
Навыки самопроверки. Качество сформированных навыков	Допускает грубые ошибки при выполнении заданий	Не допускает ошибки при выполнении заданий
Навыки анализа результатов выполнения заданий, решения задач	Делает некорректные выводы	Делает корректные выводы

Ниже приведены правила оценивания формирования компетенций по показателю оценивания «Навыки основного уровня».

Критерий оценивания	Уровень освоения и оценка	
	Не зачтено	Зачтено

Навыки выполнения заданий различной сложности	Не имеет навыков выполнения заданий	Имеет навыки выполнения заданий
Навыки самопроверки. Качество сформированных навыков	Допускает грубые ошибки при выполнении заданий	Не допускает ошибки при выполнении заданий
Навыки анализа результатов выполнения заданий, решения задач	Делает некорректные выводы	Делает корректные выводы
Быстрота выполнения заданий	Не выполняет задания или выполняет их очень медленно, не достигая поставленных задач	Выполняет задания в поставленные сроки
Самостоятельность в выполнении заданий	Не может самостоятельно планировать и выполнять задания	Планирование и выполнение заданий осуществляет самостоятельно
Результативность (качество) выполнения заданий	Выполняет задания некачественно	Выполняет задания с достаточным уровнем качества

3.3 Процедура оценивания при проведении промежуточной аттестации обучающихся по дисциплине в форме защиты курсовой работы (курсового проекта)

Процедура защиты курсовой работы (курсового проекта) определена локальным нормативным актом, определяющим порядок осуществления текущего контроля успеваемости и промежуточной аттестации обучающихся.

Промежуточная аттестация по дисциплине в форме защиты курсовой работы/курсового проекта не проводится.

Приложение 2 к рабочей программе

Шифр	Наименование дисциплины
Б1.О.02	Иностранный язык

Код направления подготовки / специальности	08.05.01
Направление подготовки / специальность	Строительство уникальных зданий и сооружений
Наименование ОПОП (направленность / профиль)	Строительство гидротехнических сооружений повышенной ответственности
Год начала реализации ОПОП	2019
Уровень образования	Специалитет
Форма обучения	Очная
Год разработки/обновления	2021

Перечень учебных изданий и учебно-методических материалов

Печатные учебные издания в НТБ НИУ МГСУ:

№ п/п	Автор, название, место издания, издательство, год издания, количество страниц	Количество экземпляров в библиотеке НИУ МГСУ
1.	Гарагуля, С. И. Английский язык для студентов строительных специальностей [Текст] : Learning Building Construction in English : учебное пособие для студентов, обучающихся по специальностям ВПО / С. И. Гарагуля ; [рец.: О. Н. Прохорова, А. Г. Юрьев]. - Изд. 3-е, испр. - Ростов-на-Дону: Феникс, 2015. - 348 с. : ил. - (Высшее образование). - Библиогр.: с. 346-347.	300
2.	Зайцева И.Е. Construire. Французский язык для строительных вузов [Текст] : учебное пособие для академического бакалавриата / И. Е. Зайцева. - 2-е изд., испр. и доп. - Москва : Юрайт, 2018. - 129 с.	30

Электронные учебные издания в электронно-библиотечных системах (ЭБС):

№ п/п	Автор, название, место издания, год издания, количество страниц	Ссылка на учебное издание в ЭБС
1.	Бессонова, Е. В. Английский язык [Электронный ресурс] : учебное пособие / Е.В. Бессонова, О.Я. Просяннская, И.К. Кириллова ; Нац. исследоват. моск. гос. строит. ун-т. - 2-е изд. (эл.). - Электрон. текстовые дан. (1 файл pdf : 97 с.). - Москва : Изд-во МИСИ-МГСУ, 2017.	http://lib-04.gic.mgsu.ru/lib/2019/3.pdf
2.	Басова Н.В. Немецкий язык для технических вузов [Электронный ресурс] : учебник / Н.В. Басова [и др.]. - Электрон. текстовые дан. - Москва : КноРус, 2016. -	https://www.book.ru/book/918911
3.	Шамёнова Р.А. Современное строительство [Электронный ресурс]: Хрестоматия для чтения на английском языке/Шамёнова Р.А., Бессонова Е.В. – Электронные текстовые данные – М.: Московский государственный строительный университет, ЭБС АСВ, 2015. – 224с.	www.iprbookshop.ru/31668
4.	Голотвина Н.В. Грамматика французского языка в схемах и упражнениях [Электронный ресурс]: пособие для изучающих французский язык/ Голотвина Н.В.— Электрон. текстовые данные. — СПб. КАРО, 2013. — 176 с.	www.iprbookshop.ru/19381

5.	Оорокова Г.З. Bauwesen: Ausgewählte Information [Электронный ресурс] : учебно-практическое пособие по немецкому языку для строительных вузов / Г. З. Оорокова, Г. Г. Шаркова ; Нац. исследоват. моск. гос. строит. ун-т. - 2-е изд. (эл.). - Электрон. текстовые дан. (1 файл pdf : 89 с.). - Москва : Изд-во МИСИ-МГСУ, 2017	http://lib-04.gic.mgsu.ru/lib/2019/88.pdf
----	--	---

Приложение 3 к рабочей программе

Шифр	Наименование дисциплины
Б1.О.02	Иностранный язык

Код направления подготовки / специальности	08.05.01
Направление подготовки / специальность	Строительство уникальных зданий и сооружений
Наименование ОПОП (направленность / профиль)	Строительство гидротехнических сооружений повышенной ответственности
Год начала реализации ОПОП	2019
Уровень образования	Специалитет
Форма обучения	Очная
Год разработки/обновления	2021

Перечень профессиональных баз данных и информационных справочных систем

Наименование	Электронный адрес ресурса
«Российское образование» - федеральный портал	http://www.edu.ru/index.php
Научная электронная библиотека	http://elibrary.ru/defaultx.asp?
Электронная библиотечная система IPRbooks	http://www.iprbookshop.ru/
Федеральная университетская компьютерная сеть России	http://www.runnet.ru/
Информационная система "Единое окно доступа к образовательным ресурсам"	http://window.edu.ru/
Научно-технический журнал по строительству и архитектуре «Вестник МГСУ»	http://www.vestnikmgsu.ru/
Научно-техническая библиотека НИУ МГСУ	http://www.mgsu.ru/resources/Biblioteka/

Приложение 4 к рабочей программе

Шифр	Наименование дисциплины
Б1.О.02	Иностранный язык

Код направления подготовки / специальности	08.05.01
Направление подготовки / специальность	Строительство уникальных зданий и сооружений
Наименование ОПОП (направленность / профиль)	Строительство гидротехнических сооружений повышенной ответственности
Год начала реализации ОПОП	2019
Уровень образования	Специалитет
Форма обучения	Очная
Год разработки/обновления	2021

Материально-техническое и программное обеспечение дисциплины

Наименование специальных помещений и помещений для самостоятельной работы	Оснащенность специальных помещений и помещений для самостоятельной работы	Перечень лицензионного программного обеспечения. Реквизиты подтверждающего документа
Учебные аудитории для проведения учебных занятий, текущего контроля и промежуточной аттестации	Рабочее место преподавателя, рабочие места обучающихся	
<p>Помещение для самостоятельной работы обучающихся</p> <p>Ауд. 41 НТБ на 80 посадочных мест (рабочее место библиотекаря, рабочие места обучающихся)</p>	<p>ИБП GE VH Series VH 700 Источник бесперебойного питания РИП-12 (2 шт.) Компьютер/ТИП №5 (2 шт.) Компьютер Тип № 1 (6 шт.) Контрольно-пусковой блок С2000-КПБ (26 шт.) Монитор / Samsung 21,5" S22C200B (80 шт.) Плоттер / HP DJ T770 Прибор приемно-контрольный С2000-АСПТ (2 шт.) Принтер / HP LaserJet P2015 DN Принтер /Тип № 4 н/т Принтер HP LJ Pro 400 M401dn Системный блок / Kraftway Credo тип 4 (79 шт.) Электронное табло 2000*950</p>	<p>Adobe Acrobat Reader DC (ПО предоставляется бесплатно на условиях OpLic)</p> <p>Adobe Flash Player (ПО предоставляется бесплатно на условиях OpLic)</p> <p>АРМ Civil Engineering (Договор № 109/9.13_АО НИУ от 09.12.13 (НИУ-13))</p> <p>ArcGIS Desktop (Договор передачи с ЕСПИ СНГ 31 лицензии от 27.01.2016)</p> <p>ArhciCAD [22] (Б\Д; Веб-кабинет или подписка; OpenLicense)</p> <p>AutoCAD [2018] (Б\Д; Веб-кабинет или подписка; OpenLicense)</p> <p>AutoCAD [2020] (Б\Д; Веб-кабинет или подписка; OpenLicense)</p> <p>Autodesk Revit [2018] (Б\Д; Веб-кабинет или подписка; OpenLicense)</p> <p>Autodesk Revit [2020] (Б\Д; Веб-кабинет или подписка; OpenLicense)</p> <p>CorelDRAW [GSX5;55] (Договор № 292/10.11- АО НИУ от 28.11.2011 (НИУ-11))</p> <p>eLearnBrowser [1.3] (Договор ГМЛ-Л-16/03-846 от 30.03.2016)</p> <p>Google Chrome (ПО предоставляется бесплатно на условиях OpLic)</p>

Наименование специальных помещений и помещений для самостоятельной работы	Оснащенность специальных помещений и помещений для самостоятельной работы	Перечень лицензионного программного обеспечения. Реквизиты подтверждающего документа
		<p>Lazarus (ПО предоставляется бесплатно на условиях OpLic) Mathcad [Edu.Prime;3;30] (Договор №109/9.13_АО НИУ от 09.12.13 (НИУ-13)) Mathworks Matlab [R2008a;100] (Договор 089/08-ОК(ИОП) от 24.10.2008) Mozilla Firefox (ПО предоставляется бесплатно на условиях OpLic) MS Access [2013;Im] (OpenLicense; Подписка Azure Dev Tools; БД; Веб-кабинет) MS ProjectPro [2013;ImX] (OpenLicense; Подписка Azure Dev Tools; БД; Веб-кабинет) MS VisioPro [2013;ADT] (OpenLicense; Подписка Azure Dev Tools; БД; Веб-кабинет) MS Visual FoxPro [ADT] (OpenLicense; Подписка Azure Dev Tools; БД; Веб-кабинет) nanoCAD СПДС Стройплощадка (Договор бесплатной передачи / партнерство) PascalABC [3.2.0.1311] (ПО предоставляется бесплатно на условиях OpLic) Visual Studio Ent [2015;Imx] (OpenLicense; Подписка Azure Dev Tools; БД; Веб-кабинет) Visual Studio Expr [2008;ImX] (OpenLicense; Подписка Azure Dev Tools; БД; Веб-кабинет) WinPro 7 [ADT] (OpenLicense; Подписка Azure Dev Tools; БД; Веб-кабинет) Компас-3D V14 АЕС (Договор № 109/9.13_АО НИУ от 09.12.13 (НИУ-13)) ПК ЛИРА-САПР [2013] (Договор № 109/9.13_АО НИУ от 09.12.13 (НИУ-13))</p>
<p>Помещение для самостоятельной работы обучающихся</p> <p>Ауд. 59 НТБ на 5 посадочных мест, оборудованных компьютерами (рабочее место библиотекаря, рабочие места обучающихся, рабочее место для лиц с ограниченными возможностями здоровья) Читальный зал на 52 посадочных места</p>	<p>Компьютер / ТИП №5 (4 шт.) Монитор Acer 17" AL1717 (4 шт.) Монитор Samsung 24" S24C450B Системный блок Kraftway Credo KC36 2007 (4 шт.) Системный блок Kraftway Credo KC43 с KSS тип3 Принтер/HP LaserJet P2015 DN Аудиторный стол для инвалидов-колясочников Видеоувеличитель /Optelec ClearNote Джойстик компьютерный беспроводной Клавиатура Clevy с большими кнопками и накладкой (беспроводная)</p>	<p>Google Chrome (ПО предоставляется бесплатно на условиях OpLic (не требуется)) Adobe Acrobat Reader DC (ПО предоставляется бесплатно на условиях OpLic (не требуется)) eLearnBrowser [1.3] (Договор ГМЛ-Л-16/03-846 от 30.03.2016) Mozilla Firefox (ПО предоставляется бесплатно на условиях OpLic (лицензия не требуется)) MS OfficeStd [2010; 300] (Договор № 162/10 - АО НИУ от 18.11.2010 (НИУ-10)) Adobe Acrobat Reader [11] (ПО предоставляется бесплатно на условиях OpLic (лицензия не требуется))</p>

Наименование специальных помещений и помещений для самостоятельной работы	Оснащенность специальных помещений и помещений для самостоятельной работы	Перечень лицензионного программного обеспечения. Реквизиты подтверждающего документа
	Кнопка компьютерная выносная малая Кнопка компьютерная выносная малая (2 шт.)	K-Lite Codec Pack (ПО предоставляется бесплатно на условиях OpLic (лицензия не требуется))
<p>Помещение для самостоятельной работы обучающихся</p> <p>Ауд. 84 НТБ На 5 посадочных мест, оборудованных компьютерами (рабочее место библиотекаря, рабочие места обучающихся) Читальный зал на 52 посадочных места</p>	Монитор Acer 17" AL1717 (5 шт.) Системный блок Kraftway KW17 2010 (5 шт.)	AutoCAD [2020] (БД; Веб-кабинет или подписка; OpenLicense) Eurosoft STARK [201W;20] (Договор № 089/08-ОК(ИОП) от 24.10.2008) MS OfficeStd [2010; 300] (Договор № 162/10 - АО НИУ от 18.11.2010 (НИУ-10)) nanoCAD СПДС Конструкции (Договор бесплатной передачи / партнерство) WinPro 7 [ADT] (OpenLicense; Подписка Azure Dev Tools; БД; Веб-кабинет) ПК ЛИРА-САПР [2013R5] (ПО предоставляется бесплатно на условиях OpLic (лицензия не требуется))

Федеральное государственное бюджетное образовательное учреждение высшего образования
«**НАЦИОНАЛЬНЫЙ ИССЛЕДОВАТЕЛЬСКИЙ МОСКОВСКИЙ
ГОСУДАРСТВЕННЫЙ СТРОИТЕЛЬНЫЙ УНИВЕРСИТЕТ**»

РАБОЧАЯ ПРОГРАММА

Шифр	Наименование дисциплины
Б1.О.03	Философия

Код направления подготовки / специальности	08.05.01
Направление подготовки / специальность	Строительство уникальных зданий и сооружений
Наименование ОПОП (направленность / профиль)	Строительство гидротехнических сооружений повышенной ответственности
Год начала реализации ОПОП	2019
Уровень образования	Специалитет
Форма обучения	Очная
Год разработки/обновления	2021

Разработчики:

должность	учёная степень, учёное звание	ФИО
Профессор	Д.ф.н., профессор	Мезенцев С.Д.
Доцент	К.ф.н., доцент	Кривых Е.Г.
Доцент	К.и.н., доцент	Посвятенко Ю.В.

Рабочая программа дисциплины разработана и одобрена кафедрой (структурным подразделением) «История и философия».

Рабочая программа утверждена методической комиссией по УГСН, протокол № 7 от «30» августа 2021 г.

1. Цель освоения дисциплины

Целью освоения дисциплины «Философия» является формирование компетенций обучающегося в области философии.

Программа составлена в соответствии с требованиями Федерального государственного образовательного стандарта высшего образования по специальности 08.05.01 Строительство уникальных зданий и сооружений.

Дисциплина относится к обязательной части Блока 1 «Дисциплины (модули)» основной профессиональной образовательной программы «Строительство высотных и большепролетных зданий и сооружений». Дисциплина является обязательной для изучения обучающегося.

2. Перечень планируемых результатов обучения по дисциплине, соотнесенных с планируемыми результатами освоения образовательной программы

Код и наименование компетенции (результат освоения)	Код и наименование индикатора достижения компетенции
УК-1. Способен осуществлять критический анализ проблемных ситуаций на основе системного подхода, выработать стратегию действий	УК-1.1 Описание сути проблемной ситуации
	УК-1.2 Выявление составляющих проблемной ситуации и связей между ними
	УК-1.3 Сбор и систематизация информации по проблеме
	УК-1.4 Выбор информационных ресурсов для поиска информации о проблемной ситуации
	УК-1.5 Оценка адекватности информации о проблемной ситуации путём выявления диалектических и формально-логических противоречий в анализируемой информации
	УК-1.6 Выявление системных связей и отношений между изучаемыми явлениями, процессами и/или объектами на основе принятой парадигмы
	УК-1.7 Выбор методов критического анализа, адекватных проблемной ситуации
	УК-1.8 Выбор способа обоснования решения (индукция, дедукция, по аналогии) проблемной ситуации, формулирование и аргументирование выводов суждений, в том числе с применением философского понятийного аппарата
УК-4. Способен применять современные коммуникативные технологии, в том числе на иностранном(ых) языке(ах), для академического и профессионального взаимодействия	УК-4.5 Ведение академической и профессиональной дискуссии на государственном языке Российской Федерации и/или иностранном языке
УК-5. Способен анализировать и учитывать разнообразие культур в процессе межкультурного взаимодействия	УК-5.2 Выявление ценностных оснований межкультурного взаимодействия и его места в формировании общечеловеческих культурных универсалий

Код и наименование индикатора достижения компетенции	Наименование показателя оценивания (результата обучения по дисциплине)
УК-1.1 Описание сути проблемной ситуации	Знает проблемные ситуации в онтологии, теории познания, антропологии и социальной философии

Код и наименование индикатора достижения компетенции	Наименование показателя оценивания (результата обучения по дисциплине)
	Имеет навыки (начального уровня) описания проблемных ситуаций в онтологии, теории познания, антропологии и социальной философии
УК-1.2 Выявление составляющих проблемной ситуации и связей между ними	<p>Знает составные части проблемных ситуаций в онтологии, теории познания, антропологии и социальной философии и связи между ними</p> <p>Имеет навыки (начального уровня) выявления составных частей проблемных ситуаций в онтологии, теории познания, антропологии и социальной философии и связей между ними</p>
УК-1.3 Сбор и систематизация информации по проблеме	<p>Знает функции философии по сбору и систематизации информации по проблеме, основные методы систематизации информации по вопросам философии в соответствии с реализуемой учебной задачей</p> <p>Имеет навыки (начального уровня) выявления функций философии по сбору и систематизации знаний по проблеме, систематизации информации по философии, полученной из разных источников, и необходимой для выполнения учебного задания</p>
УК-1.4 Выбор информационных ресурсов для поиска информации о проблемной ситуации	<p>Знает информационные ресурсы для поиска информации о проблемных ситуациях в области философского знания</p> <p>Имеет навыки (начального уровня) изложения информации по рассматриваемой философской проблеме со ссылками на информационные ресурсы</p>
УК-1.5 Оценка адекватности информации о проблемной ситуации путём выявления диалектических и формально-логических противоречий в анализируемой информации	<p>Знает содержание диалектики как учения о развитии, теории и методе познания, понятие «противоречие» и функции противоречий в определении адекватности информации о проблемной ситуации, требования к логике изложения учебного материала, его структуре.</p> <p>Имеет навыки (начального уровня) оценки адекватности информации по философской проблеме, ее достоверности путем выявления в ней диалектических и формально-логических противоречий</p>
УК-1.6 Выявление системных связей и отношений между изучаемыми явлениями, процессами и/или объектами на основе принятой парадигмы	<p>Знает роль философского знания в выявлении системных связей и отношений между явлениями, процессами и объектами мира, основные философские критерии становления научной парадигмы</p> <p>Имеет навыки (начального уровня) определения исследовательской парадигмы и выявления на её основе системных связей и отношений между изучаемыми явлениями, процессами и/или объектами</p>
УК-1.7 Выбор методов критического анализа, адекватных проблемной ситуации	<p>Знает методы критического анализа</p> <p>Имеет навыки (начального уровня) выбора методов критического анализа для решения проблемных ситуаций в философском знании</p>
УК-1.8 Выбор способа обоснования решения (индукция, дедукция, по аналогии) проблемной ситуации, формулирование и аргументирование выводов суждений, в том числе с применением философского понятийного аппарата	<p>Знает способы обоснования решения проблемных ситуаций с помощью методов индукции, дедукции и аналогии</p> <p>Имеет навыки (основного уровня) формулирования выводов и суждений, их аргументации с помощью философского понятийного аппарата</p> <p>Имеет навыки (начального уровня) анализа философской проблемы в рамках учебной задачи</p>

Код и наименование индикатора достижения компетенции	Наименование показателя оценивания (результата обучения по дисциплине)
УК-4.5 Ведение академической и профессиональной дискуссии на государственном языке Российской Федерации и/или иностранном языке	Имеет навыки (начального уровня) ведения академических дискуссий на государственном языке Российской Федерации.
УК-5.2 Выявление ценностных оснований межкультурного взаимодействия и его места в формировании общечеловеческих культурных универсалий	Знает ценностные основания межкультурного взаимодействия в условиях межкультурного разнообразия
	Имеет навыки (начального уровня) формирования общечеловеческих культурных универсалий

Информация о формировании и контроле результатов обучения представлена в Фонде оценочных средств (Приложение 1).

3. Трудоемкость дисциплины и видов учебных занятий по дисциплине

Общая трудоемкость дисциплины составляет 4 зачётные единицы (144 академических часа).

(1 зачетная единица соответствует 36 академическим часам)

Видами учебных занятий и работы обучающегося по дисциплине могут являться.

Обозначение	Виды учебных занятий и работы обучающегося
Л	Лекции
ЛР	Лабораторные работы
ПЗ	Практические занятия
КоП	Компьютерный практикум
КРП	Групповые и индивидуальные консультации по курсовым работам (курсовым проектам)
СР	Самостоятельная работа обучающегося в период теоретического обучения
К	Самостоятельная работа обучающегося и контактная работа обучающегося с преподавателем в период промежуточной аттестации

Структура дисциплины:

№	Наименование раздела дисциплины	Семестр	Количество часов по видам учебных занятий и работы обучающегося							Формы промежуточной аттестации, текущего контроля успеваемости		
			Л	ЛР	ПЗ	КоП	КРП	СР	К			
1	Предмет философии. Своеобразие философского знания	8	4		2					69	27	<i>Контрольная работа – р.1-5 Домашнее задание №1 – р.1-2 Домашнее задание №2 – р.3-5</i>
2	Учение о бытии	8	4		2							
3	Основы теории познания, диалектика и логика	8	8		4							
4	Философское учение о человеке и ценностях	8	8		4							
5	Социальная философия	8	8		4							
	Итого:	8	32		16				69	27	<i>Зачет с оценкой</i>	

4. Содержание дисциплины, структурированное по видам учебных занятий и разделам

При проведении аудиторных учебных занятий предусмотрено проведение текущего контроля успеваемости: в рамках практических занятий предусмотрено выполнение обучающимися контрольной работы.

4.1 Лекции

№	Наименование раздела дисциплины	Тема и содержание лекций
1	Предмет философии. Свообразие философского знания	Тема 1. Предмет философии. Философское знание как условие социальной, культурной компетенции. Философия как мировоззренческая наука. Мировоззрение, его сущность и типы. Основной вопрос философии. Основные направления в философии. Функции философии. Философия и частные науки. Роль философских знаний в процессе формирования компетентности специалиста. Понятие компетентности и ее виды.
2	Учение о бытии	Тема 2. Учение о бытии – основа системно-целостного взгляда на мир. Понятие бытия. Категории «бытие» и «сознание». Мир, универсум, реальность, бытие. Чувственная и трансцендентная реальность. Материя как субстанция бытия. Принципы философского материализма. Природа и её философское осмысление. Основные атрибуты материи: пространство, время, движение, развитие и др. Современные представления о пространстве и времени.
3	Основы теории познания, диалектика и логика	<p>Тема 3.1. Философское учение о сознании и познании. Философское понятие сознания, его структура и функции. Проблема происхождения сознания. Социально-культурная обусловленность сознания. Познание, его сущность и роль в обществе. Единство чувственного, рационального, интуитивного в познании. Проблема истины в философии, науке, религии. Методы и формы научного познания Понятие метода и методологии. Классификация методов.</p> <p>Тема 3.2. Диалектика и логика как способы формирования правильного мышления. Идея развития как ядро диалектики. Объективная и субъективная, материалистическая и идеалистическая диалектика в истории философии. Марксистская диалектика. Синергетическая модель развития. Понятие логики. Законы традиционной формальной логики. Понятие правильного мышления. Логические противоречия.</p>
4	Философское учение о человеке и ценностях	<p>Тема 4.1. Проблема человека в философии. Основание традиции в рассмотрении проблемы человека в истории философии. Истоки идей гуманизма. Философские подходы к определению сущности и происхождения человека. Человек, индивид, личность. Формирование личности, ее духовность. Жизнь, смерть и бессмертие как философские темы, проблема смысла жизни. Сознание и самосознание, их роль в поведении и деятельности людей. Соотношение сознательного и бессознательного, рационального и иррационального в человеческой жизни.</p> <p>Тема 4.2. Проблема человека в философии. Проблема определения культуры, ее структура и роль в жизни общества и личности. Ценности как предмет философского анализа. Система, иерархия человеческих ценностей. Причины культурных изменений. Культура и цивилизация. Диалог культур: Запад, Восток, Россия. Возникновение морали, ее сущность, функции и структура. Понятие этики. Принципы религиозной морали.</p>

		Категорический императив И. Канта. Этика утилитаризма. Этика справедливости. Этика ответственности. Техноэтика. Эстетические ценности и их основные характеристики.
5	Социальная философия	<p>Тема 5.1. Общество как развивающаяся система. Философские подходы к определению общества. Общество как система. Причины, движущие силы и направленность социальных изменений. Формационный и цивилизационный подходы к анализу исторического процесса. Теории технологического детерминизма.</p> <p>Тема 5.2. Техногенная цивилизация и альтернативы глобального развития. Понятие техногенной и традиционной цивилизации. Глобальные проблемы: сущность, классификация. Перспективы развития современной цивилизации: концепции ноосферы, коэволюции человека и природы, космизма, пределов роста, информационного общества.</p>

4.2 Лабораторные работы

Не предусмотрено учебным планом.

4.3 Практические занятия

№	Наименование раздела дисциплины	Тема и содержание занятия
1	Предмет философии. Своеобразие философского знания	Семинар на тему: «Философия, ее специфика». Что такое философия? Мифология, религия, философия и наука. Проблема генезиса философского знания. Структура философского знания. Методы философии. Диалектика и метафизика. Роль философии в жизни человека и общества.
2	Учение о бытии	Семинар на тему: «Бытие, дух и материя». Понятие бытие в истории философии. Трудности философского осмысления бытия. Бытие и небытие. Основные формы бытия. Поиск первоосновы сущего, структурных «единиц» бытия. Целостность и многообразие мира. Подвижность, изменчивость бытия. Универсальные связи бытия. Структурные связи. Принцип системности. Реляционная и субстанциональная концепции пространства и времени. Бытие и время в концепции М.Хайдеггера. Понятие «картина мира». Мифологическая, религиозная, философская и научная «картины» мира – их сходство и различие. Основные этапы становления научной картины мира. Системообразующая функция категории бытия в структуре философского мировоззрения.
3	Основы теории познания, диалектика и логика	Семинар на тему: «Сознание и познание». Понятия душа и сознание. Идеальность сознания. Эволюционно-биологические предпосылки сознания. Роль социальной среды в формировании сознания. Феноменология. Сознание и самосознание. Концепция З.Фрейда. Теоретически-конструктивный характер деятельности сознания. Теория познания. Практика, ее формы и роль в познании. Вненаучные формы познания. Методы эмпирического познания. Методы теоретического познания. Формы научного познания: проблема, факт, гипотеза, теория. Познание и творчество. Гносеология И.Канта. Особенности гегелевской диалектики. Понятие истины. Логика Аристотеля. Формы мышления: понятие, суждение, умозаключение. Правила вывода умозаключений. Логический квадрат. Гносеологическое значение логики и ее ограниченность как универсальной методологии познания.

4	Философское учение о человеке и ценностях	Семинар на тему: «Человек и культура». Определение человека. Аристотель о человеке. Понятие личности в философии А.Августина. Марксистская концепция личности. Философия жизни. Идея сверхчеловека Ф.Ницше. Философская антропология. Персонализм. Прагматизм. Экзистенциализм. Социализация и деградация личности. Социальная среда и личность. Свобода и ответственность личности, их связь. Понятие культуры. Материальная и духовная культура. Ценность как ядро духовной культуры. Основные черты западной и восточной культур. Понятие этики. Законы морали. Нравственные ценности. Этика должностования И.Канта. Аморальное, моральное и нравственное поведение. Понятие эстетики. Прекрасное и безобразное. Эстетические ценности.
5	Социальная философия	Семинар на тему: «Общество и цивилизация». Понятие общества. Общество и природа. Формационная концепция общественного развития в философии истории К.Маркса. Цивилизационный подход к истории человечества в концепциях Н.Данилевского, О.Шпенглера и А.Тойнби. Концепции «индустриализма» и «постиндустриализма»: концепция «стадий экономического роста» У.Росту; концепция «нового индустриального общества» Дж.Гэлбрейта; концепция «постиндустриального общества» А.Турена; концепция «третьей волны» А.Тоффлера; концепция «информационного общества» Ё.Масуда. Понятие традиционной и техногенной цивилизации. Вызов техногенной цивилизации человечеству и биосфере.

4.4 Компьютерные практикумы

Не предусмотрено учебным планом.

4.5 Групповые и индивидуальные консультации по курсовым работам (курсовым проектам)

Не предусмотрено учебным планом.

4.6 Самостоятельная работа обучающегося в период теоретического обучения

Самостоятельная работа обучающегося в период теоретического обучения включает в себя:

- самостоятельную подготовку к учебным занятиям, включая подготовку к аудиторным формам текущего контроля успеваемости;
- выполнение домашнего задания;
- самостоятельную подготовку к промежуточной аттестации.

В таблице указаны темы для самостоятельного изучения обучающимся:

№	Наименование раздела дисциплины	Темы для самостоятельного изучения
1	Предмет философии. Своеобразие философского знания	Темы для самостоятельного изучения соответствуют темам аудиторных учебных занятий
2	Учение о бытии	Темы для самостоятельного изучения соответствуют темам аудиторных учебных занятий
3	Основы теории познания, диалектика и логика	Темы для самостоятельного изучения соответствуют темам аудиторных учебных занятий

4	Философское учение о человеке и ценностях	Темы для самостоятельного изучения соответствуют темам аудиторных учебных занятий
5	Социальная философия	Темы для самостоятельного изучения соответствуют темам аудиторных учебных занятий

4.7 Самостоятельная работа обучающегося и контактная работа обучающегося с преподавателем в период промежуточной аттестации

Работа обучающегося в период промежуточной аттестации включает в себя подготовку к формам промежуточной аттестации (к дифференцированному зачету (зачету с оценкой)), а также саму промежуточную аттестацию.

5. Оценочные материалы по дисциплине

Фонд оценочных средств по дисциплине приведён в Приложении 1 к рабочей программе дисциплины.

Оценочные средства для проведения промежуточной аттестации, а также текущего контроля по дисциплине хранятся на кафедре (структурном подразделении), ответственной за преподавание данной дисциплины.

6. Учебно-методическое и материально-техническое обеспечение дисциплины

Основные принципы осуществления учебной работы обучающихся изложены в локальных нормативных актах, определяющих порядок организации контактной работы и порядок самостоятельной работы обучающихся. Организация учебной работы обучающихся на аудиторных учебных занятиях осуществляется в соответствии с п. 3.

6.1 Перечень учебных изданий и учебно-методических материалов для освоения дисциплины

Для освоения дисциплины обучающийся может использовать учебные издания и учебно-методические материалы, имеющиеся в научно-технической библиотеке НИУ МГСУ и/или размещённые в Электронных библиотечных системах.

Актуальный перечень учебных изданий и учебно-методических материалов представлен в Приложении 2 к рабочей программе дисциплины.

6.2 Перечень профессиональных баз данных и информационных справочных систем

При осуществлении образовательного процесса по дисциплине используются профессиональные базы данных и информационных справочных систем, перечень которых указан в Приложении 3 к рабочей программе дисциплины.

6.3 Перечень материально-технического, программного обеспечения освоения дисциплины

Учебные занятия по дисциплине проводятся в помещениях, оснащенных соответствующим оборудованием и программным обеспечением.

Перечень материально-технического и программного обеспечения дисциплины приведен в Приложении 4 к рабочей программе дисциплины.

Приложение 1 к рабочей программе

Шифр	Наименование дисциплины
Б1.О.03	Философия

Код направления подготовки / специальности	08.05.01
Направление подготовки / специальность	Строительство уникальных зданий и сооружений
Наименование ОПОП (направленность / профиль)	Строительство гидротехнических сооружений повышенной ответственности
Год начала реализации ОПОП	2019
Уровень образования	Специалитет
Форма обучения	Очная
Год разработки/обновления	2021

ФОНД ОЦЕНОЧНЫХ СРЕДСТВ

1. Описание показателей и критериев оценивания компетенций, описание шкал оценивания

Оценивание формирования компетенций производится на основе показателей оценивания, указанных в п.2. рабочей программы и в п.1.1 ФОС.

Связь компетенций, индикаторов достижения компетенций и показателей оценивания приведена в п.2 рабочей программы.

1.1. Описание формирования и контроля показателей оценивания

Оценивание уровня освоения обучающимся компетенций осуществляется с помощью форм промежуточной аттестации и текущего контроля. Формы промежуточной аттестации и текущего контроля успеваемости по дисциплине, с помощью которых производится оценивание, указаны в учебном плане и в п.3 рабочей программы.

В таблице приведена информация о формировании результатов обучения по дисциплине разделами дисциплины, а также о контроле показателей оценивания компетенций формами оценивания.

Наименование показателя оценивания (результата обучения по дисциплине)	Номера разделов дисциплины	Формы оценивания (формы промежуточной аттестации, текущего контроля успеваемости)
Знает проблемные ситуации в онтологии, теории познания, антропологии и социальной философии	1-5	Контрольная работа, домашнее задание №1 и №2, зачет с оценкой
Имеет навыки (начального уровня) описания проблемных ситуаций в онтологии, теории познания, антропологии и социальной философии		
Знает составные части проблемных ситуаций в онтологии, теории познания, антропологии и социальной философии и связи между ними	1-5	Контрольная работа, домашнее задание №1 и №2, зачет с оценкой
Имеет навыки (начального уровня) выявления составных частей проблемных ситуаций в онтологии, теории познания, антропологии и социальной философии и связей между ними		

Знает функции философии по сбору и систематизации информации по проблеме, основные методы систематизации информации по вопросам философии в соответствии с реализуемой учебной задачей	1-5	Контрольная работа, домашнее задание №2, зачет с оценкой
Имеет навыки (начального уровня) выявления функций философии по сбору и систематизации знаний по проблеме, систематизации информации по философии, полученной из разных источников, и необходимой для выполнения учебного задания		
Знает информационные ресурсы для поиска информации о проблемных ситуациях в области философского знания	1-5	Контрольная работа, домашнее задание №1 и №2, зачет с оценкой
Имеет навыки (начального уровня) изложения информации по рассматриваемой философской проблеме со ссылками на информационные ресурсы		
Знает содержание диалектики как учения о развитии, теории и методе познания, понятие «противоречие» и функции противоречий в определении адекватности информации о проблемной ситуации, требования к логике изложения учебного материала, его структуре.	1-5	Контрольная работа, домашнее задание №1 и №2, зачет с оценкой
Имеет навыки (начального уровня) оценки адекватности информации по философской проблеме, ее достоверности путем выявления в ней диалектических и формально-логических противоречий		
Знает роль философского знания в выявлении системных связей и отношений между явлениями, процессами и объектами мира, основные философские критерии становления научной парадигмы	1-5	Контрольная работа, домашнее задание №1 и №2, зачет с оценкой
Имеет навыки (начального уровня) определения исследовательской парадигмы и выявления на её основе системных связей и отношений между изучаемыми явлениями, процессами и/или объектами		
Знает методы критического анализа	1-5	Контрольная работа, домашнее задание №2, зачет с оценкой
Имеет навыки (начального уровня) выбора методов критического анализа для решения проблемных ситуаций в философском знании		
Знает способы обоснования решения проблемных ситуаций с помощью методов индукции, дедукции и аналогии	1-5	Контрольная работа, домашнее задание №2, зачет с оценкой
Имеет навыки (основного уровня) формулирования выводов и суждений, их аргументации с помощью философского понятийного аппарата		
Имеет навыки (начального уровня) анализа философской проблемы в рамках учебной задачи	1-5	домашнее задание №1 и №2, зачет с оценкой
Имеет навыки (начального уровня) ведения академических дискуссий на государственном языке Российской Федерации.		
Знает ценностные основания межкультурного взаимодействия в условиях межкультурного разнообразия	1, 4	Контрольная работа, домашнее задание №2, зачет с оценкой
Имеет навыки (начального уровня) формирования общечеловеческих культурных универсалий		

1.2. Описание критериев оценивания компетенций и шкалы оценивания

При проведении промежуточной аттестации в форме экзамена/ дифференцированного зачёта (зачета с оценкой) используется шкала оценивания: «2» (неудовлетворительно), «3» (удовлетворительно), «4» (хорошо), «5» (отлично).

Показателями оценивания являются знания и навыки обучающегося, полученные при изучении дисциплины.

Критериями оценивания достижения показателей являются:

Показатель оценивания	Критерий оценивания
Знания	Знание терминов и определений, понятий
	Знание основных закономерностей и соотношений, принципов
	Объём освоенного материала, усвоение всех дидактических единиц (разделов)
	Полнота ответов на проверочные вопросы
	Правильность ответов на вопросы
	Чёткость изложения и интерпретации знаний
Навыки начального уровня	Навыки выбора методик выполнения заданий
	Навыки выполнения заданий различной сложности
	Навыки самопроверки. Качество сформированных навыков
	Навыки анализа результатов выполнения заданий, решения задач
	Навыки представления результатов решения задач
Навыки основного уровня	Навыки выбора методик выполнения заданий
	Навыки выполнения заданий различной сложности
	Навыки самопроверки. Качество сформированных навыков
	Навыки анализа результатов выполнения заданий, решения задач
	Навыки представления результатов решения задач
	Навыки обоснования выполнения заданий
	Быстрота выполнения заданий
	Самостоятельность в выполнении заданий
Результативность (качество) выполнения заданий	

2. Типовые контрольные задания для оценивания формирования компетенций

2.1. Промежуточная аттестация

2.1.1. Промежуточная аттестация в форме экзамена, дифференцированного зачета (зачета с оценкой), зачета

Форма промежуточной аттестации: дифференцированный зачет (зачет с оценкой) в 8 семестре.

Перечень типовых вопросов/заданий для проведения дифференцированного зачёта (зачёта с оценкой) в 8 семестре:

№	Наименование раздела дисциплины	Типовые вопросы/задания
1	Предмет философии. Своеобразие философского знания	<ol style="list-style-type: none"> 1. Мироззрение, его типы. Роль мироззрения в жизни общества и личности. Философия как тип мироззрения. 2. Философия: ее предмет и функции. Структура философского знания. 3. Роль философии в обществе и культуре. 4. Философия и частные науки. 5. Особенности философии Древнего Востока. 6. Этапы развития западноевропейской философии. 7. Античная философия. Основные школы и идеи. 8. Основные идеи и периодизация средневековой философии. 9. Философия Возрождения. Гуманизм. Натурфилософия.

		<p>10. Основные особенности философии Нового времени.</p> <p>11. Немецкая классическая философия. Основные концепции.</p> <p>12. Особенности русской философии.</p>
2	Учение о бытии	<p>13. Категория бытия в истории философской мысли.</p> <p>14. Пространство и время как философские категории. Современные представления о пространстве и времени.</p> <p>15. Эволюция представлений о материи в истории философской мысли. Материя как философская категория.</p> <p>16. Движение, изменение и развитие как философские категории.</p> <p>17. Наивный (стихийный), механистический и диалектический материализм.</p> <p>18. Диалектика и метафизика.</p>
3	Основы теории познания, диалектика и логика	<p>19. Познание, его компоненты, особенности и функции.</p> <p>20. Диалектика как теория и метод познания.</p> <p>21. Рациональное познание и его формы.</p> <p>22. Чувственное познание и его формы.</p> <p>23. Единство чувственного, рационального и интуитивного познания.</p> <p>24. Проблема истины в философии, религии, науке.</p> <p>25. Основные концепции и критерии истины в философии.</p> <p>26. Проблема научного метода познания.</p> <p>27. Наука, ее специфика, возникновение и функции.</p> <p>28. Предмет науки логики. Законы формальной логики и их значение.</p> <p>29. Силлогизм, его структура. Индуктивное и дедуктивное умозаключение.</p>
4	Философское учение о человеке и ценностях	<p>30. Проблема человека в философии. Основные концепции происхождения и сущности человека.</p> <p>31. Философская проблема соотношения биологического и социального в человеке.</p> <p>32. Основные идеи философии экзистенциализма.</p> <p>33. Свобода и ответственность личности.</p> <p>34. Философия о смысле жизни. Проблема смерти человека.</p> <p>35. Этика как философская дисциплина. Определение морали: сущность, принципы и категории.</p> <p>36. Этика долга и категорический императив И.Канта.</p> <p>37. Основные принципы этики ответственности.</p> <p>38. Этические идеи философии утилитаризма.</p> <p>39. Эстетические ценности и их основные характеристики.</p> <p>40. Проблема происхождения и сущности сознания.</p> <p>41. Сознательное и бессознательное.</p> <p>42. Структура сознания. Сознание и самосознание.</p> <p>43. Проблемы развития сознания и искусственного интеллекта.</p>
5	Социальная философия	<p>44. Общество как саморазвивающаяся система. Диалектика социального бытия.</p> <p>45. Проблема общественного прогресса. Критерии прогресса.</p> <p>46. Диалектика исторического процесса, его источники и субъекты.</p> <p>47. Концепция информационного общества в современной философии.</p> <p>48. Культура и цивилизация: соотношение понятий.</p> <p>49. Основные подходы к определению сущности культуры.</p> <p>50. Культурная самобытность и культурное многообразие.</p> <p>51. Ценностные основания межкультурного взаимодействия, его формы.</p> <p>52. Глобализация и межкультурное взаимодействие.</p> <p>53. Перспективы развития современного человечества: концепции трансгуманизма и постгуманизма.</p> <p>54. Формационный и цивилизационный подходы к анализу развития общества.</p> <p>55. Запад - Восток: Россия в диалоге культур.</p>

	<p>56. Техника и технологии, их роль в становлении и развитии техногенной цивилизации.</p> <p>57. Концепции «традиционного», «индустриального» и «постиндустриального» общества в современной философии.</p> <p>58. Общество и природа. Демографические и экологические проблемы современности.</p> <p>59. Глобализация и глобальные проблемы современности.</p> <p>60. Перспективы развития современной цивилизации: концепции ноосферы, коэволюции человека и природы, пределов роста.</p>
--	--

2.1.2. Промежуточная аттестация в форме защиты курсовой работы (курсового проекта)

Промежуточная аттестация в форме защиты курсовой работы/курсового проекта не проводится.

2.2. Текущий контроль

2.2.1. Перечень форм текущего контроля:

- контрольная работа,
- домашние задания №1 и №2.

2.2.2. Типовые контрольные задания форм текущего контроля

Контрольная работа

Типовые задания для контрольной работы

Тема «Предмет философии. Своеобразие философского знания»:

1. Что такое мировоззрение? Какие стадии или формы развития мировоззрения можно выделить?
2. Чем принципиально отличаются мифология и религия как формы мировоззрения?
3. Найдите сходство и различие в философском и религиозном мировоззрении.
4. Объясните значение рефлексии сознания. В чем состоит особенность философской рефлексии?
6. Чем отличаются философский, художественный и научный способы осмысления мира?
7. Покажите взаимную обусловленность философии и науки.
8. Раскройте смысл основных философских понятий.
9. В чем проявляется методологическая функция философии?
10. Проанализируйте гегелевское определение философии как «квинтэссенции эпохи, выраженной в мысли».

Домашнее задание №1 на тему «Своеобразие философского знания. Учение о бытии»

В качестве домашнего задания обучающиеся выполняют самостоятельную творческую работу по выбранному вопросу:

1. Сущность и типы мировоззрения.
2. Философия и мировоззрение.
3. Философия и частные науки.
4. Поиски первоначала в философии античности.
5. Решение проблемы бытия в древнегреческой философии.
6. Значение древнегреческой философии для развития мировой культуры.
7. Основные исторические формы диалектики.
8. Космоцентризм античной философии.

9. Религиозно-философские воззрения Августина.
10. Номинализм и реализм как способы понимания действительности.
11. Пантеизм эпохи Возрождения.
12. Сущность гегелевской диалектики.
13. Проблема пространства и времени в современной физике и космологии.
14. Сущность материалистического понимания истории в философии марксизма.
15. Воздействие философских идей экзистенциализма на литературу и искусство.
16. Русская философия: становление и характерные черты.
17. Особенности русской религиозной философии и её современное значение.
18. Детерминизм и синергетика.
19. Философские идеи в творчестве Ф. Достоевского и Л. Толстого.
20. Идеи русского космизма.
21. Основные идеи философии иррационализма (А. Шопенгауэр, Ф. Ницше).
22. Образы науки в философии нео- и постпозитивизма.
23. Взаимодействие научной и философской картины мира в современной культуре.
24. Категория «бытие» в истории философии.
25. Эволюция понятия «материя» в истории философии.

Домашнее задание в виде реферата объемом 15 стр. должно состоять из следующих частей: введения, основной части, заключения и библиографического списка (списка литературы). В конце могут быть помещены различные приложения (документы, таблицы, иллюстрации).

Домашнее задание №2 на тему «Основы теории познания, диалектика и логика Философское учение о человеке и ценностях. Социальная философия»

В качестве домашнего задания обучающиеся выполняют самостоятельную творческую работу по выбранному вопросу:

1. Софисты и Сократ о познании и человеке.
2. Этические учения античности.
3. Проблема соотношения веры и разума в философии средневековья.
4. Гуманизм и антропоцентризм эпохи Возрождения.
5. Обоснование научного метода Ф. Бэконом и Р. Декартом.
6. Социально-политические взгляды Дж. Локка.
7. Основные идеи гносеологии Канта.
8. Категорический императив Канта и реальная мораль в обществе.
9. Антропологический принцип философии Л. Фейербаха.
10. Н. Бердяев о судьбах России.
11. Проблема отчуждения в философии марксизма.
12. Основные концепции происхождения и сущности сознания.
13. Проблема создания искусственного интеллекта.
14. Феномены человеческого бытия.
15. Эволюция представлений о человеке в истории философской мысли.
16. Человеческое бытие как философская проблема.
17. Деятельность, необходимость и свобода.
18. Истина, ложь, заблуждение.
19. Проблема истины в философии, религии и науке.
20. Познание как предмет философского анализа.
21. Формационная и цивилизационная модели общественного развития.
22. Причины и движущие силы социальных изменений.
23. Проблема общественного прогресса и его критериев в философии.
24. Системный подход в исследовании общества.
25. Культура и цивилизация, их многообразие и соотношение.
26. Философия о происхождении и сущности культуры.
27. Западная и восточная культуры. Россия в диалоге культур.

28. Наука и техника, их сущность и возникновение.
29. Научно-технический прогресс, сущность и последствия.
30. Позиции технократизма в современной культуре.
31. Понятие информации, информационная революция, информационное общество.
32. Современная техногенная цивилизация: истоки формирования и сущность.
33. Глобальные проблемы современности.
34. Проблема направленности и смысла истории.
35. Моральные и эстетические ценности и их роль в культуре общества.

Домашнее задание в виде реферата объемом 15 стр. должно состоять из следующих частей: введения, основной части, заключения и библиографического списка (списка литературы). В конце могут быть помещены различные приложения (документы, таблицы, иллюстрации).

3. Методические материалы, определяющие процедуры оценивания

Процедура проведения промежуточной аттестации и текущего контроля успеваемости регламентируется локальным нормативным актом, определяющим порядок осуществления текущего контроля успеваемости и промежуточной аттестации обучающихся.

3.1. Процедура оценивания при проведении промежуточной аттестации обучающихся по дисциплине в форме экзамена и/или дифференцированного зачета (зачета с оценкой)

Промежуточная аттестация по дисциплине в форме дифференцированного зачёта (зачета с оценкой) проводится в 8-м семестре.

Используются критерии и шкала оценивания, указанные в п.1.2. Оценка выставляется преподавателем интегрально по всем показателям и критериям оценивания.

Ниже приведены правила оценивания формирования компетенций по показателю оценивания «Знания».

Критерий оценивания	Уровень освоения и оценка			
	«2» (неудовлетв.)	«3» (удовлетвор.)	«4» (хорошо)	«5» (отлично)
Знание терминов и определений, понятий	Не знает терминов и определений	Знает термины и определения, но допускает неточности формулировок	Знает термины и определения	Знает термины и определения, может корректно сформулировать их самостоятельно
Знание основных закономерностей и соотношений, принципов	Не знает основные закономерности и соотношения, принципы построения знаний	Знает основные закономерности, соотношения, принципы построения знаний	Знает основные закономерности, соотношения, принципы построения знаний, их интерпретирует и использует	Знает основные закономерности, соотношения, принципы построения знаний, может самостоятельно их получить и использовать
Объём освоенного материала, усвоение всех дидактических	Не знает значительной части материала дисциплины	Знает только основной материал дисциплины, не	Знает материал дисциплины в объёме	Обладает твёрдым и полным знанием материала дисциплины, владеет

единиц (разделов)		усвоил его деталей		дополнительными знаниями
Полнота ответов на проверочные вопросы	Не даёт ответы на большинство вопросов	Даёт неполные ответы на все вопросы	Даёт ответы на вопросы, но не все - полные	Даёт полные, развёрнутые ответы на поставленные вопросы
Правильность ответов на вопросы	Допускает грубые ошибки при изложении ответа на вопрос	В ответе имеются существенные ошибки	В ответе имеются несущественные неточности	Ответ верен
Чёткость изложения и интерпретации знаний	Излагает знания без логической последовательности	Излагает знания с нарушениями в логической последовательности	Излагает знания без нарушений в логической последовательности	Излагает знания в логической последовательности, самостоятельно их интерпретируя и анализируя
	Не иллюстрирует изложение поясняющими схемами, рисунками и примерами	Выполняет поясняющие схемы и рисунки небрежно и с ошибками	Выполняет поясняющие рисунки и схемы корректно и понятно	Выполняет поясняющие рисунки и схемы точно и аккуратно, раскрывая полноту усвоенных знаний
	Неверно излагает и интерпретирует знания	Допускает неточности в изложении и интерпретации знаний	Грамотно и по существу излагает знания	Грамотно и точно излагает знания, делает самостоятельные выводы

Ниже приведены правила оценивания формирования компетенций по показателю оценивания «Навыки начального уровня».

Критерий оценивания	Уровень освоения и оценка			
	«2» (неудовлетв.)	«3» (удовлетвор.)	«4» (хорошо)	«5» (отлично)
Навыки выбора методик выполнения заданий	Не может выбрать методику выполнения заданий	Испытывает затруднения по выбору методики выполнения заданий	Без затруднений выбирает стандартную методику выполнения заданий	Применяет теоретические знания для выбора методики выполнения заданий
Навыки выполнения заданий различной сложности	Не имеет навыков выполнения учебных заданий	Имеет навыки выполнения только простых типовых учебных заданий	Имеет навыки выполнения только стандартных учебных заданий	Имеет навыки выполнения как стандартных, так и нестандартных учебных заданий
Навыки самопроверки. Качество сформированных навыков	Допускает грубые ошибки при выполнении заданий, нарушающие логику решения задач	Допускает ошибки при выполнении заданий, нарушения логики решения	Допускает ошибки при выполнении заданий, не нарушающие логику решения	Не допускает ошибок при выполнении заданий

Навыки анализа результатов выполнения заданий, решения задач	Делает некорректные выводы	Испытывает затруднения с формулированием корректных выводов	Делает корректные выводы по результатам решения задачи	Самостоятельно анализирует результаты выполнения заданий
Навыки представления результатов решения задач	Не может проиллюстрировать решение задачи поясняющими схемами, рисунками	Выполняет поясняющие схемы и рисунки небрежно и с ошибками	Выполняет поясняющие рисунки и схемы корректно и понятно	Выполняет поясняющие рисунки и схемы верно и аккуратно

Ниже приведены правила оценивания формирования компетенций по показателю оценивания «Навыки основного уровня».

Критерий оценивания	Уровень освоения и оценка			
	«2» (неудовлетв.)	«3» (удовлетвор.)	«4» (хорошо)	«5» (отлично)
Навыки выбора методик выполнения заданий	Не может выбрать методику выполнения заданий	Испытывает затруднения по выбору методики выполнения заданий	Без затруднений выбирает стандартную методику выполнения заданий	Применяет теоретические знания для выбора методики выполнения заданий
Навыки выполнения заданий различной сложности	Не имеет навыков выполнения учебных заданий	Имеет навыки выполнения только простых типовых учебных заданий	Имеет навыки выполнения только стандартных учебных заданий	Имеет навыки выполнения как стандартных, так и нестандартных учебных заданий
Навыки самопроверки. Качество сформированных навыков	Допускает грубые ошибки при выполнении заданий, нарушающие логику решения задач	Допускает ошибки при выполнении заданий, нарушения логики решения	Допускает ошибки при выполнении заданий, не нарушающие логику решения	Не допускает ошибок при выполнении заданий
Навыки анализа результатов выполнения заданий, решения задач	Делает некорректные выводы	Испытывает затруднения с формулированием корректных выводов	Делает корректные выводы по результатам решения задачи	Самостоятельно анализирует результаты выполнения заданий
Навыки представления результатов решения задач	Не может проиллюстрировать решение задачи поясняющими схемами, рисунками	Выполняет поясняющие схемы и рисунки небрежно и с ошибками	Выполняет поясняющие рисунки и схемы корректно и понятно	Выполняет поясняющие рисунки и схемы верно и аккуратно
Навыки обоснования выполнения заданий	Не может обосновать алгоритм выполнения заданий	Испытывает затруднения при обосновании алгоритма выполнения заданий	Обосновывает ход решения задач без затруднений	Грамотно обосновывает ход решения задач

Быстрота выполнения заданий	Не выполняет задания или выполняет их очень медленно, не достигая поставленных задач	Выполняет задания медленно, с отставанием от установленного графика.	Выполняет все поставленные задания в срок	Выполняет все поставленные задания с опережением графика
Самостоятельность в выполнении заданий	Не может самостоятельно планировать и выполнять задания	Выполняет задания только с помощью наставника	Самостоятельно выполняет задания с консультацией у наставника	Выполняет задания самостоятельно, без посторонней помощи
Результативность (качество) выполнения заданий	Выполняет задания некачественно	Выполняет задания с недостаточным качеством	Выполняет задания качественно	Выполняет качественно даже сложные задания

3.2. Процедура оценивания при проведении промежуточной аттестации обучающихся по дисциплине в форме зачета

Промежуточная аттестация по дисциплине в форме зачёта не проводится.

3.3. Процедура оценивания при проведении промежуточной аттестации обучающихся по дисциплине в форме защиты курсовой работы (курсового проекта)

Процедура защиты курсовой работы (курсового проекта) определена локальным нормативным актом, определяющим порядок осуществления текущего контроля успеваемости и промежуточной аттестации обучающихся.

Промежуточная аттестация по дисциплине в форме защиты курсовой работы/курсового проекта не проводится.

Приложение 2 к рабочей программе

Шифр	Наименование дисциплины
Б1.О.03	Философия

Код направления подготовки / специальности	08.05.01
Направление подготовки / специальность	Строительство уникальных зданий и сооружений
Наименование ОПОП (направленность / профиль)	Строительство гидротехнических сооружений повышенной ответственности
Год начала реализации ОПОП	2019
Уровень образования	Специалитет
Форма обучения	Очная
Год разработки/обновления	2021

Перечень учебных изданий и учебно-методических материалов

Печатные учебные издания в НТБ НИУ МГСУ:

№ п/п	Автор, название, место издания, издательство, год издания, количество страниц	Количество экземпляров в библиотеке НИУ МГСУ
1	Голубинцев, В. О. Философия для технических вузов [Текст] : учебник / В. О. Голубинцев, А. А. Данцев, В. С. Любченко ; - Изд. 6-е, стер. - Ростов-на-Дону : Феникс, 2012. - 503 с.	450

Электронные учебные издания в электронно-библиотечных системах (ЭБС):

№ п/п	Автор, название, место издания, год издания, количество страниц	Ссылка на учебное издание в ЭБС
1	Вечканов, В. Э. Философия [Электронный ресурс] : учебное пособие / В. Э. Вечканов. — 2-е изд. — Электрон. текстовые данные. — Саратов : Ай Пи Эр Медиа, 2019. — 210 с.	http://www.iprbookshop.ru/79824.html
2	Философия (курс лекций) [Электронный ресурс] / В. В. Быданов, Е. Е. Вознякевич, В. М. Доброштан [и др.] ; под ред. Г. М. Левина. — Электрон. текстовые данные. — СПб. : Петрополис, 2019. — 356 с.	http://www.iprbookshop.ru/84674.html
3	Светлов, В. А. Философия [Электронный ресурс] : учебное пособие / В. А. Светлов. — 2-е изд. — Электрон. текстовые данные. — Саратов : Ай Пи Эр Медиа, 2019. — 329 с.	http://www.iprbookshop.ru/79825.html
4	Полещук, Л. Г. Философия [Электронный ресурс] : учебное пособие / Л. Г. Полещук. — 2-е изд. — Электрон. текстовые данные. — Томск : Томский политехнический университет, 2016. — 112 с.	http://www.iprbookshop.ru/83989.html
5	Крюков, В. В. Философия [Электронный ресурс] : учебник для студентов технических вузов / В. В. Крюков. — Электрон. текстовые данные. — Новосибирск : Новосибирский государственный технический университет, 2015. — 212 с.	http://www.iprbookshop.ru/47702.html

6	Философия [Электронный ресурс] : учебное пособие / З. Т. Фокина, В. В. Памятушева, Л. Ф. Почегина [и др.] ; под ред. Е. Г. Кривых. — Электрон. текстовые данные. — М. : Московский государственный строительный университет, Ай Пи Эр Медиа, ЭБС АСВ, 2014. — 108 с.	http://www.iprbookshop.ru/27039.html
---	--	---

Перечень учебно-методических материалов в НТБ НИУ МГСУ

№ п/п	Автор, название, место издания, издательство, год издания, количество страниц
1	Философия [Электронный ресурс] : методические указания к практическим работам по дисциплине "Философия" для обучающихся всех направлений подготовки, реализуемых НИУ МГСУ / Моск. гос. строит. ун-т ; сост.: Е. Г. Кривых, Ю. С. Патронникова. - Учебное электронное издание, - 2-е изд., доп. и перераб. - Электрон. текстовые дан. - Москва : МГСУ , 2017.
2	Философия [Электронный ресурс] : методические указания к выполнению практических работ по дисциплине «Философия», для студентов специалитета очной формы обучения всех направлений подготовки / Моск. гос. строит. ун-т, Каф. истории и философии ; [сост. Е.Г. Кривых и др.]. - Электрон. текстовые дан. - Москва: МГСУ, 2015.

Приложение 3 к рабочей программе

Шифр	Наименование дисциплины
Б1.О.03	Философия

Код направления подготовки / специальности	08.05.01
Направление подготовки / специальность	Строительство уникальных зданий и сооружений
Наименование ОПОП (направленность / профиль)	Строительство гидротехнических сооружений повышенной ответственности
Год начала реализации ОПОП	2019
Уровень образования	Специалитет
Форма обучения	Очная
Год разработки/обновления	2021

Перечень профессиональных баз данных и информационных справочных систем

Наименование	Электронный адрес ресурса
«Российское образование» - федеральный портал	http://www.edu.ru/index.php
Научная электронная библиотека	http://elibrary.ru/defaultx.asp?
Электронная библиотечная система IPRbooks	http://www.iprbookshop.ru/
Федеральная университетская компьютерная сеть России	http://www.runnet.ru/
Информационная система "Единое окно доступа к образовательным ресурсам"	http://window.edu.ru/
Научно-технический журнал по строительству и архитектуре «Вестник МГСУ»	http://www.vestnikmgsu.ru/
Научно-техническая библиотека НИУ МГСУ	http://www.mgsu.ru/resources/Biblioteka/

Приложение 4 к рабочей программе

Шифр	Наименование дисциплины
Б1.О.03	Философия

Код направления подготовки / специальности	08.05.01
Направление подготовки / специальность	Строительство уникальных зданий и сооружений
Наименование ОПОП (направленность / профиль)	Строительство гидротехнических сооружений повышенной ответственности
Год начала реализации ОПОП	2019
Уровень образования	Специалитет
Форма обучения	Очная
Год разработки/обновления	2021

Материально-техническое и программное обеспечение дисциплины

Наименование специальных помещений и помещений для самостоятельной работы	Оснащенность специальных помещений и помещений для самостоятельной работы	Перечень лицензионного программного обеспечения. Реквизиты подтверждающего документа
Учебные аудитории для проведения учебных занятий, текущего контроля и промежуточной аттестации	Рабочее место преподавателя, рабочие места обучающихся	
Помещение для самостоятельной работы обучающихся Ауд. 41 НТБ на 80 посадочных мест (рабочее место библиотекаря, рабочие места обучающихся)	ИБП GE VH Series VH 700 Источник бесперебойного питания РИП-12 (2 шт.) Компьютер/ТИП №5 (2 шт.) Компьютер Тип № 1 (6 шт.) Контрольно-пусковой блок С2000-КПБ (26 шт.) Монитор / Samsung 21,5" S22C200B (80 шт.) Плоттер / HP DJ T770 Прибор приемно-контрольный С2000-АСПТ (2 шт.) Принтер / HP LaserJet P2015 DN Принтер /Тип № 4 н/т Принтер HP LJ Pro 400 M401dn Системный блок / Kraftway Credo тип 4 (79 шт.) Электронное табло 2000*950	Adobe Acrobat Reader DC (ПО предоставляется бесплатно на условиях OpLic) Adobe Flash Player (ПО предоставляется бесплатно на условиях OpLic) APM Civil Engineering (Договор № 109/9.13_АО НИУ от 09.12.13 (НИУ-13)) ArcGIS Desktop (Договор передачи с ЕСРИ СНГ 31 лицензии от 27.01.2016) ArhciCAD [22] (БД; Веб-кабинет или подписка; OpenLicense) AutoCAD [2018] (БД; Веб-кабинет или подписка; OpenLicense) AutoCAD [2020] (БД; Веб-кабинет или подписка; OpenLicense) Autodesk Revit [2018] (БД; Веб-кабинет или подписка; OpenLicense) Autodesk Revit [2020] (БД; Веб-кабинет или подписка; OpenLicense) CorelDRAW [GSX5;55] (Договор № 292/10.11- АО НИУ от 28.11.2011 (НИУ-11))

Наименование специальных помещений и помещений для самостоятельной работы	Оснащенность специальных помещений и помещений для самостоятельной работы	Перечень лицензионного программного обеспечения. Реквизиты подтверждающего документа
		<p>eLearnBrowser [1.3] (Договор ГМЛ-Л-16/03-846 от 30.03.2016)</p> <p>Google Chrome (ПО предоставляется бесплатно на условиях OpLic)</p> <p>Lazarus (ПО предоставляется бесплатно на условиях OpLic)</p> <p>Mathcad [Edu.Prime;3;30] (Договор №109/9.13_АО НИУ от 09.12.13 (НИУ-13))</p> <p>Mathworks Matlab [R2008a;100] (Договор 089/08-ОК(ИОП) от 24.10.2008)</p> <p>Mozilla Firefox (ПО предоставляется бесплатно на условиях OpLic)</p> <p>MS Access [2013;Im] (OpenLicense; Подписка Azure Dev Tools; Б\Д; Веб-кабинет)</p> <p>MS ProjectPro [2013;ImX] (OpenLicense; Подписка Azure Dev Tools; Б\Д; Веб-кабинет)</p> <p>MS VisioPro [2013;ADT] (OpenLicense; Подписка Azure Dev Tools; Б\Д; Веб-кабинет)</p> <p>MS Visual FoxPro [ADT] (OpenLicense; Подписка Azure Dev Tools; Б\Д; Веб-кабинет)</p> <p>nanoCAD СПДС Стройплощадка (Договор бесплатной передачи / партнерство)</p> <p>PascalABC [3.2.0.1311] (ПО предоставляется бесплатно на условиях OpLic)</p> <p>Visual Studio Ent [2015;Imx] (OpenLicense; Подписка Azure Dev Tools; Б\Д; Веб-кабинет)</p> <p>Visual Studio Expr [2008;ImX] (OpenLicense; Подписка Azure Dev Tools; Б\Д; Веб-кабинет)</p> <p>WinPro 7 [ADT] (OpenLicense; Подписка Azure Dev Tools; Б\Д; Веб-кабинет)</p> <p>Компас-3D V14 АЕС (Договор № 109/9.13_АО НИУ от 09.12.13 (НИУ-13))</p> <p>ПК ЛИРА-САПР [2013] (Договор № 109/9.13_АО НИУ от 09.12.13 (НИУ-13))</p>
Помещение для самостоятельной работы обучающихся	Компьютер / ТИП №5 (4 шт.) Монитор Acer 17" AL1717 (4 шт.) Монитор Samsung 24" S24C450B	Google Chrome (ПО предоставляется бесплатно на условиях OpLic (не требуется))

Наименование специальных помещений и помещений для самостоятельной работы	Оснащенность специальных помещений и помещений для самостоятельной работы	Перечень лицензионного программного обеспечения. Реквизиты подтверждающего документа
<p>Ауд. 59 НТБ на 5 посадочных мест, оборудованных компьютерами (рабочее место библиотекаря, рабочие места обучающихся, рабочее место для лиц с ограниченными возможностями здоровья) Читальный зал на 52 посадочных места</p>	<p>Системный блок Kraftway Credo KC36 2007 (4 шт.) Системный блок Kraftway Credo KC43 с KSS тип3 Принтер/HP LaserJet P2015 DN Аудиторный стол для инвалидов-колясочников Видеоувеличитель /Optelec ClearNote Джойстик компьютерный беспроводной Клавиатура Clevy с большими кнопками и накладкой (беспроводная) Кнопка компьютерная выносная малая Кнопка компьютерная выносная малая (2 шт.)</p>	<p>Adobe Acrobat Reader DC (ПО предоставляется бесплатно на условиях OpLic (не требуется)) eLearnBrowser [1.3] (Договор ГМЛ-Л-16/03-846 от 30.03.2016) Mozilla Firefox (ПО предоставляется бесплатно на условиях OpLic (лицензия не требуется)) MS OfficeStd [2010; 300] (Договор № 162/10 - АО НИУ от 18.11.2010 (НИУ-10)) Adobe Acrobat Reader [11] (ПО предоставляется бесплатно на условиях OpLic (лицензия не требуется)) K-Lite Codec Pack (ПО предоставляется бесплатно на условиях OpLic (лицензия не требуется))</p>
<p>Помещение для самостоятельной работы обучающихся</p> <p>Ауд. 84 НТБ На 5 посадочных мест, оборудованных компьютерами (рабочее место библиотекаря, рабочие места обучающихся) Читальный зал на 52 посадочных места</p>	<p>Монитор Acer 17" AL1717 (5 шт.) Системный блок Kraftway KW17 2010 (5 шт.)</p>	<p>AutoCAD [2020] (БД; Веб-кабинет или подписка; OpenLicense) Eurosoft STARK [201W;20] (Договор № 089/08-ОК(ИОП) от 24.10.2008) MS OfficeStd [2010; 300] (Договор № 162/10 - АО НИУ от 18.11.2010 (НИУ-10)) nanoCAD СПДС Конструкции (Договор бесплатной передачи / партнерство) WinPro 7 [ADT] (OpenLicense; Подписка Azure Dev Tools; БД; Веб-кабинет) ПК ЛИРА-САПР [2013R5] (ПО предоставляется бесплатно на условиях OpLic (лицензия не требуется))</p>

Федеральное государственное бюджетное образовательное учреждение высшего образования
«**НАЦИОНАЛЬНЫЙ ИССЛЕДОВАТЕЛЬСКИЙ МОСКОВСКИЙ
ГОСУДАРСТВЕННЫЙ СТРОИТЕЛЬНЫЙ УНИВЕРСИТЕТ**»

РАБОЧАЯ ПРОГРАММА

Шифр	Наименование дисциплины
Б1.О.04	Безопасность жизнедеятельности

Код направления подготовки / специальности	08.05.01
Направление подготовки / специальность	Строительство уникальных зданий и сооружений
Наименование ОПОП (направленность / профиль)	Строительство гидротехнических сооружений повышенной ответственности
Год начала реализации ОПОП	2019
Уровень образования	специалитет
Форма обучения	очная
Год разработки/обновления	2021

Разработчики:

должность	ученая степень, ученое звание	ФИО
доцент	к.т.н., доцент	Пижурин А.А.
ст. преподаватель	-	Годунова Г.Н.

Рабочая программа дисциплины разработана и одобрена кафедрой (структурным подразделением) «Комплексная безопасность в строительстве».

Рабочая программа утверждена методической комиссией по УГСН, протокол № 7 от «30» августа 2021 г.

1. Цель освоения дисциплины

Целью освоения дисциплины «Безопасность жизнедеятельности» является формирование компетенций обучающегося в области профессиональной культуры безопасности, под которой понимается готовность и способность личности использовать приобретенную совокупность знаний и навыков для обеспечения безопасности в сфере профессиональной деятельности.

Программа составлена в соответствии с требованиями Федерального государственного образовательного стандарта высшего образования по специальности 08.05.01 Строительство уникальных зданий и сооружений.

Дисциплина относится к обязательной части Блока 1 «Дисциплины (модули)» основных профессиональных образовательных программ специальности. Дисциплина является обязательной для изучения.

2. Перечень планируемых результатов обучения по дисциплине, соотнесенных с планируемыми результатами освоения образовательной программы

Код и наименование компетенции (результат освоения)	Код и наименование индикатора достижения компетенции
УК-8. Способен создавать и поддерживать безопасные условия жизнедеятельности, в том числе при возникновении чрезвычайных ситуаций	УК-8.1 Идентификация угроз (опасностей) природного и техногенного происхождения для жизнедеятельности человека
	УК-8.2 Выбор методов защиты человека от угроз (опасностей) природного и техногенного характера
	УК-8.3 Выбор правил поведения при возникновении чрезвычайной ситуации природного или техногенного происхождения
	УК-8.4 Оказание первой помощи пострадавшему
	УК-8.5 Выбор способа поведения с учетом требований законодательства в сфере противодействия терроризму при возникновении угрозы террористического акта
ОПК-8. Способен применять стандартные, осваивать и внедрять новые технологии работ в области строительства, совершенствовать производственно-технологический процесс строительного производства, разрабатывать и осуществлять мероприятия контроля технологических процессов строительного производства, по обеспечению производственной и экологической безопасности	ОПК-8.11 Контроль соблюдения требований охраны труда при осуществлении технологического процесса строительного производства
ОПК-9. Способен организовывать работу и управлять коллективом производственных подразделений по строительству, обслуживанию, эксплуатации, ремонту, реконструкции, демонтажу зданий и сооружений, осуществлять организацию и управление производственной деятельностью строительной организации	ОПК-9.4 Составление локального нормативно-методического документа для проведения базового инструктажа по охране труда (по пожарной безопасности, по охране окружающей среды)
	ОПК-9.5 Контроль соблюдения требований охраны труда на производстве

Код и наименование компетенции (результат освоения)	Код и наименование индикатора достижения компетенции
ОПК-11. Способен осуществлять постановку и решение научно-технических задач строительной отрасли, выполнять экспериментальные исследования и математическое моделирование, анализировать их результаты, осуществлять организацию выполнения научных исследований	ОПК-11.12 Контроль соблюдения требований охраны труда при выполнении исследований

Код и наименование индикатора достижения компетенции	Наименование показателя оценивания (результата обучения по дисциплине)
УК-8.1 Идентификация угроз (опасностей) природного и техногенного происхождения для жизнедеятельности человека	Знает основные виды опасностей и их классификацию
	Знает поражающие факторы среды обитания
	Знает понятие риска и его содержание и виды
	Знает классификацию природных опасностей и стихийных бедствий
	Знает понятие безопасности, его сущность и содержание
УК-8.2 Выбор методов защиты человека от угроз (опасностей) природного и техногенного характера	Знает понятие микроклимата, нормирование и оценку параметров микроклимата
	Знает виды производственного освещения и его нормирование
	Знает виды пыли, ее влияние на организм человека и основные методы защиты от пыли
	Знает классификацию и нормирование производственного шума
	Знает способы защиты от шума
	Знает классификацию вибрации, её оценку и нормирование
	Знает средства защиты от вибрации
	Знает виды электромагнитных полей и излучений, принципы защиты от них
	Знает характеристику и классификацию ионизирующих излучений, и способы защиты
	Знает характеристику и классификацию химических негативных факторов
	Знает нормирование и средства защиты от химических вредных веществ
	Имеет навыки (начального уровня) решения типовых задач по расчету воздушных завес, искусственного освещения, защиты от шума, пассивной виброизоляции, концентрации токсичных веществ в воздухе помещения, механической вентиляции
	УК-8.3 Выбор правил поведения при возникновении чрезвычайной ситуации природного или техногенного происхождения
Знает основные поражающие факторы чрезвычайных ситуаций	
Знает основные принципы и способы защиты населения и территорий в чрезвычайных ситуациях	
Знает назначение, организационную структуру и задачи Единой государственной системы предупреждения и ликвидации последствий чрезвычайных ситуаций (РСЧС)	
Знает средства коллективной и индивидуальной защиты от чрезвычайных ситуаций	

Код и наименование индикатора достижения компетенции	Наименование показателя оценивания (результата обучения по дисциплине)
	Знает основные мероприятия по ликвидации последствий чрезвычайных ситуаций
УК-8.4 Оказание первой помощи пострадавшему	Знает общие принципы и основные приемы оказания первой помощи пострадавшему
УК-8.5 Выбор способа поведения с учетом требований законодательства в сфере противодействия терроризму при возникновении угрозы террористического акта	Знает основные понятия в сфере противодействия терроризму
	Знает виды терроризма
	Знает правовые и организационные основы профилактики терроризма и борьбы с ним
	Знает правила поведения и действия населения при террористических актах
ОПК-8.11 Контроль соблюдения требований охраны труда при осуществлении технологического процесса строительного производства	Знает основные методы оценки уровней вредных факторов на рабочем месте
	Имеет навыки (начального уровня) определения класса условий труда по факторам вредности
ОПК-9.4 Составление локального нормативно-методического документа для проведения базового инструктажа по охране труда (по пожарной безопасности, по охране окружающей среды)	Знает содержание основных нормативных документов, устанавливающих предельно допустимые уровни вредных факторов на рабочем месте
	Знает виды инструктажей по охране труда
	Знает порядок разработки и утверждения правил и инструкций по охране труда
ОПК-9.5 Контроль соблюдения требований охраны труда на производстве	Знает основные требования безопасности жизнедеятельности на производстве
	Имеет навыки (начального уровня) использования нормативных документов по безопасности жизнедеятельности для идентификации опасных и вредных факторов на производстве
ОПК-11.12 Контроль соблюдения требований охраны труда при выполнении исследований	Знает основные требования безопасности жизнедеятельности при выполнении исследований

Информация о формировании и контроле результатов обучения представлена в Фонде оценочных средств (Приложение 1).

3. Трудоёмкость дисциплины и видов учебных занятий по дисциплине

Общая трудоёмкость дисциплины составляет 4 зачётных единицы (144 академических часа).

(1 зачетная единица соответствует 36 академическим часам)

Видами учебных занятий и работы обучающегося по дисциплине могут являться.

Обозначение	Виды учебных занятий и работы обучающегося
Л	Лекции
ЛР	Лабораторные работы
ПЗ	Практические занятия
КоП	Компьютерный практикум
КРП	Групповые и индивидуальные консультации по курсовым работам (курсовым проектам)

СР	Самостоятельная работа обучающегося в период теоретического обучения
К	Самостоятельная работа обучающегося и контактная работа обучающегося с преподавателем в период промежуточной аттестации

Структура дисциплины:

№	Наименование раздела дисциплины	Семестр	Количество часов по видам учебных занятий и работы обучающегося						Формы промежуточной аттестации, текущего контроля успеваемости	
			Л	ЛР	ПЗ	Коп	КРП	СР		К
1	Введение в безопасность. Человек и техносфера	6	8		4					<i>Контрольная работа – р.1 Защита отчёта по лабораторным работам – р.2 Домашнее задание № 1 – р.2 Домашнее задание № 2 – р.3</i>
2	Защита человека и среды обитания от вредных и опасных факторов техносферы	6	10	4	8			69	27	
3	Безопасность жизнедеятельности в чрезвычайных ситуациях	6	10		4					
Итого:			28	4	16			69	27	<i>Дифференцированный зачёт</i>

4. Содержание дисциплины, структурированное по видам учебных занятий и разделам

При проведении аудиторных учебных занятий предусмотрено проведение текущего контроля успеваемости:

- в рамках практических занятий предусмотрено выполнение обучающимися контрольной работы;
- в рамках лабораторных работ предусмотрена защита отчёта по лабораторным работам.

4.1 Лекции

№	Наименование раздела дисциплины	Тема и содержание лекций
1	Введение в безопасность. Человек и техносфера	<p>Тема 1. Основные понятия и определения. Понятия «опасность», «безопасность». Виды опасностей: природные, антропогенные, техногенные, глобальные. Вред, ущерб, риск – виды и характеристики.</p> <p>Тема 2. Концепция приемлемого (допустимого) риска. Понятие риска. Виды риска. Измерение риска.</p> <p>Тема 3. Понятие безопасности. Федеральный закон Российской Федерации «О безопасности». Системы безопасности и их структура. Краткая характеристика разновидностей систем безопасности.</p> <p>Тема 4. Человек и среда обитания. Характеристика системы "человек – среда обитания". Производственная, городская, бытовая, природная среда. Взаимодействие человека со средой обитания.</p> <p>Тема 5. Охрана труда как безопасность жизнедеятельности в условиях производства. Нормативные акты по охране труда. Организация инструктажей по охране труда.</p>

2	Защита человека и среды обитания от вредных и опасных факторов техносферы	<p>Тема 6. Классификация (таксономия) опасностей. Источники основных вредных и опасных факторов техносферы. Естественные (природные) опасности.</p> <p>Тема 7. Метеорологические условия среды обитания. Понятие микроклимата. Обеспечение нормальных метеорологических условий.</p> <p>Тема 8. Производственное освещение. Основные требования к производственному освещению; определение необходимой освещенности рабочих мест и контроль освещенности.</p> <p>Тема 9. Защита от пыли. Производственная пыль; причины образования пыли и ее свойства. Методы защиты от пыли.</p> <p>Тема 10. Защита от шума. Физические и физиологические характеристики звука. Нормирование шума. Методы защиты от производственного шума.</p> <p>Тема 11. Защита от вибрации. Источники вибрационных воздействий в техносфере – их основные характеристики и уровни вибрации. Средства защиты от вибрации.</p> <p>Тема 12. Средства защиты человека от электромагнитных излучений. Электромагнитные излучения – характеристика и классификация. Воздействие на человека электромагнитных излучений и полей. Способы защиты от электромагнитных излучений.</p> <p>Тема 13. Защита от ионизирующих излучений. Виды ионизирующих излучений и их действие на организм человека. Проникающая радиация, виды облучения, лучевая болезнь. Радиоактивное загрязнение. Средства защиты от ионизирующих излучений.</p> <p>Тема 14. Защита от химических негативных факторов техносферы. Классификация вредных веществ; острые и хронические отравления. Действие химических веществ на организм человека. Нормирование и средства защиты от химических вредных веществ.</p>
3	Безопасность жизнедеятельности в чрезвычайных ситуациях	<p>Тема 15. Понятие о чрезвычайных ситуациях. Понятие о чрезвычайных ситуациях и их классификация. Происхождение чрезвычайных ситуаций: искусственные (техногенные) мирного или военного характера и природные.</p> <p>Тема 15. Предупреждение и защита в чрезвычайных ситуациях. Закон Российской Федерации «О защите населения и территорий от чрезвычайных ситуаций природного и техногенного характера». Способы защиты, защитные сооружения, их классификация. Единая государственная система предупреждения и ликвидации последствий чрезвычайных ситуаций (РСЧС). Эвакуация населения из зон поражения. Ликвидация последствий чрезвычайных ситуаций.</p> <p>Тема 16. Противодействие терроризму. Истоки, особенности и виды современного терроризма. Закон Российской Федерации «О противодействии терроризму». Организационные основы противодействия терроризму. Действия населения при угрозе и во время террористических актов.</p>

4.2 Лабораторные работы

№	Наименование раздела дисциплины	Тема и содержание лабораторной работы
---	---------------------------------	---------------------------------------

2	Защита человека и среды обитания от вредных и опасных факторов техносферы	Лабораторная работа на тему «Специальная оценка условий труда» Изучение методов оценки параметров микроклимата, освещенности, уровня шума и воздействия электромагнитных полей и излучений на рабочем месте. Определение класса условий труда по факторам вредности.
---	---	--

4.3 Практические занятия

№	Наименование раздела дисциплины	Тема и содержание занятия
1	Введение в безопасность. Человек и техносфера	Тема «Стандарты предприятий по безопасности труда» Законодательство об охране труда. Законодательные акты директивных органов. Подзаконные акты по охране труда. Правила и инструкции по охране труда. Обучение и инструктажи по охране труда.
2	Защита человека и среды обитания от вредных и опасных факторов техносферы	Тема «Расчет воздушных завес» Определение количество воздуха, необходимого для завесы. Тема «Расчет производственного освещения» Расчет искусственного освещения в производственном помещении, исходя из норм по зрительной работоспособности и безопасности труда. Тема «Расчет механической вентиляции» Определение количества воздуха, подаваемого в помещение для обеспечения требуемых условий воздушной среды; определение потерь давления в воздухе вентиляционной системы; подбор вентилятора, способного осуществить необходимый воздухообмен. Тема «Расчет концентрации токсичных веществ в воздухе помещения» Определение реальной концентрации токсичных веществ в воздухе при проведении малярных работ в помещении и сравнение ее с предельно-допустимой концентрацией (ПДК). Определение минимального времени проветривания помещения, необходимого для создания комфортных условий. Тема «Акустический расчет по защите от шума» Расчет громкости шума в точке, равноудаленной от другого рабочего оборудования, уровня звукового давления на рабочих местах, уровень шума за стенами цеха. Расчет и выбор конструкций звукопоглощающей облицовки. Тема. «Расчет пассивной виброизоляции» Расчет параметров пассивно-виброизолированной площадки для защиты оператора.
3	Безопасность жизнедеятельности в чрезвычайных ситуациях	Тема «Методы и приемы оказания первой помощи» Изучение приемов оказания первой помощи пострадавшим от электрического тока, при кровотечении, ожогах, шоке, ушибе, переломах, утоплении, обморожении, тепловом ударе, вывихе, растяжении и разрыве связок.

4.4 Компьютерные практикумы

Не предусмотрено учебным планом

4.5 Групповые и индивидуальные консультации по курсовым работам (курсовым проектам)

Не предусмотрено учебным планом.

4.6 Самостоятельная работа обучающегося в период теоретического обучения

Самостоятельная работа обучающегося в период теоретического обучения включает в себя:

- самостоятельную подготовку к учебным занятиям, включая подготовку к аудиторным формам текущего контроля успеваемости;
- выполнение домашних заданий;
- самостоятельную подготовку к промежуточной аттестации.

В таблице указаны темы для самостоятельного изучения обучающимся:

№	Наименование раздела дисциплины	Темы для самостоятельного изучения
1	Введение в безопасность. Человек и техносфера	Темы для самостоятельного изучения соответствуют темам аудиторных учебных занятий
2	Защита человека и среды обитания от вредных и опасных факторов техносферы	Темы для самостоятельного изучения соответствуют темам аудиторных учебных занятий
3	Безопасность жизнедеятельности в чрезвычайных ситуациях	Темы для самостоятельного изучения соответствуют темам аудиторных учебных занятий

4.7 Самостоятельная работа обучающегося и контактная работа обучающегося с преподавателем в период промежуточной аттестации

Работа обучающегося в период промежуточной аттестации включает в себя подготовку к формам промежуточной аттестации (к дифференцированному зачету (зачету с оценкой)), а также саму промежуточную аттестацию.

5. Оценочные материалы по дисциплине

Фонд оценочных средств по дисциплине приведён в Приложении 1 к рабочей программе дисциплины.

Оценочные средства для проведения промежуточной аттестации, а также текущего контроля по дисциплине хранятся на кафедре (структурном подразделении), ответственной за преподавание данной дисциплины.

6. Учебно-методическое и материально-техническое обеспечение дисциплины

Основные принципы осуществления учебной работы обучающихся изложены в локальных нормативных актах, определяющих порядок организации контактной работы и порядок самостоятельной работы обучающихся. Организация учебной работы обучающихся на аудиторных учебных занятиях осуществляется в соответствии с п. 3.

6.1 Перечень учебных изданий и учебно-методических материалов для освоения дисциплины

Для освоения дисциплины обучающийся может использовать учебные издания и учебно-методические материалы, имеющиеся в научно-технической библиотеке НИУ МГСУ и/или размещённые в Электронных библиотечных системах.

Актуальный перечень учебных изданий и учебно-методических материалов представлен в Приложении 2 к рабочей программе дисциплины.

6.2 Перечень профессиональных баз данных и информационных справочных систем

При осуществлении образовательного процесса по дисциплине используются профессиональные базы данных и информационных справочных систем, перечень которых указан в Приложении 3 к рабочей программе дисциплины.

6.3 Перечень материально-технического, программного обеспечения освоения дисциплины

Учебные занятия по дисциплине проводятся в помещениях, оснащенных соответствующим оборудованием и программным обеспечением.

Перечень материально-технического и программного обеспечения дисциплины приведен в Приложении 4 к рабочей программе дисциплины.

Приложение 1 к рабочей программе

Шифр	Наименование дисциплины
Б1.О.04	Безопасность жизнедеятельности

Код направления подготовки / специальности	08.05.01
Направление подготовки / специальность	Строительство уникальных зданий и сооружений
Наименование ОПОП (направленность / профиль)	Строительство гидротехнических сооружений повышенной ответственности
Год начала реализации ОПОП	2019
Уровень образования	специалитет
Форма обучения	очная
Год разработки/обновления	2021

ФОНД ОЦЕНОЧНЫХ СРЕДСТВ**1. Описание показателей и критериев оценивания компетенций, описание шкал оценивания**

Оценивание формирования компетенций производится на основе показателей оценивания, указанных в п.2. рабочей программы и в п.1.1 ФОС.

Связь компетенций, индикаторов достижения компетенций и показателей оценивания приведена в п.2 рабочей программы.

1.1. Описание формирования и контроля показателей оценивания

Оценивание уровня освоения обучающимся компетенций осуществляется с помощью форм промежуточной аттестации и текущего контроля. Формы промежуточной аттестации и текущего контроля успеваемости по дисциплине, с помощью которых производится оценивание, указаны в учебном плане и в п.3 рабочей программы.

В таблице приведена информация о формировании результатов обучения по дисциплине разделами дисциплины, а также о контроле показателей оценивания компетенций формами оценивания.

Наименование показателя оценивания (результата обучения по дисциплине)	Номера разделов дисциплины	Формы оценивания (формы промежуточной аттестации, текущего контроля успеваемости)
Знает основные виды опасностей и их классификацию	1,2	контрольная работа, домашнее задание № 1, защита отчета по лабораторным работам, дифференцированный зачёт
Знает поражающие факторы среды обитания	1,2	контрольная работа, домашнее задание № 1, защита отчета по лабораторным работам, дифференцированный зачёт
Знает понятие риска и его содержание и виды	1	контрольная работа, дифференцированный зачёт
Знает классификацию природных опасностей и стихийных бедствий	2	дифференцированный зачёт

Знает понятие безопасности, его сущность и содержание	1	контрольная работа, дифференцированный зачёт
Имеет навыки (начального уровня) выявления и классификации вредных факторов среды обитания	1,2	контрольная работа, домашнее задание № 1, защита отчета по лабораторным работам
Знает понятие микроклимата, нормирование и оценку параметров микроклимата	2	домашнее задание №1, защита отчета по лабораторным работам, дифференцированный зачёт
Знает виды производственного освещения и его нормирование	2	домашнее задание № 1, защита отчета по лабораторным работам, дифференцированный зачёт
Знает виды пыли, ее влияние на организм человека и основные методы защиты от пыли	2	домашнее задание № 1, дифференцированный зачёт
Знает классификацию и нормирование производственного шума	2	домашнее задание № 1, защита отчета по лабораторным работам, дифференцированный зачёт
Знает способы защиты от шума	2	домашнее задание № 1, защита отчета по лабораторным работам, дифференцированный зачёт
Знает классификацию вибрации, её оценку и нормирование	2	домашнее задание № 1, дифференцированный зачёт
Знает средства защиты от вибрации	2	домашнее задание № 1, дифференцированный зачёт
Знает виды электромагнитных полей и излучений, принципы защиты от них	2	защита отчета по лабораторным работам, дифференцированный зачёт
Знает характеристику и классификацию ионизирующих излучений, и способы защиты	2	дифференцированный зачёт
Знает характеристику и классификацию химических негативных факторов	2	дифференцированный зачёт
Знает нормирование и средства защиты от химических вредных веществ	2	домашнее задание № 1, дифференцированный зачёт
Имеет навыки (начального уровня) решения типовых задач по расчету воздушных завес, искусственного освещения, защиты от шума, пассивной виброизоляции, концентрации токсичных веществ в воздухе помещения, механической вентиляции	2	домашнее задание № 1
Знает понятие и классификацию чрезвычайных ситуаций	3	домашнее задание № 2, дифференцированный зачёт
Знает основные поражающие факторы чрезвычайных ситуаций	3	домашнее задание № 2, дифференцированный зачёт
Знает основные принципы и способы защиты населения и территорий в чрезвычайных ситуациях	3	домашнее задание № 2, дифференцированный зачёт
Знает назначение, организационную структуру и задачи Единой государственной системы предупреждения и ликвидации последствий чрезвычайных ситуаций (РСЧС)	3	домашнее задание № 2, дифференцированный зачёт
Знает средства коллективной и индивидуальной защиты от чрезвычайных ситуаций	3	домашнее задание № 2, дифференцированный зачёт

Знает основные мероприятия по ликвидации последствий чрезвычайных ситуаций	3	домашнее задание № 2, дифференцированный зачёт
Знает общие принципы и основные приемы оказания первой помощи пострадавшему	3	домашнее задание № 2, дифференцированный зачёт
Знает основные понятия в сфере противодействия терроризму	3	домашнее задание № 2, дифференцированный зачёт
Знает виды терроризма	3	домашнее задание № 2, дифференцированный зачёт
Знает правовые и организационные основы профилактики терроризма и борьбы с ним	3	домашнее задание № 2, дифференцированный зачёт
Знает правила поведения и действия населения при террористических актах	3	дифференцированный зачёт
Знает основные методы оценки уровней вредных факторов на рабочем месте	2	домашнее задание № 1, защита отчета по лабораторным работам, дифференцированный зачёт
Имеет навыки (начального уровня) определения класса условий труда по факторам вредности	2	защита отчета по лабораторным работам
Знает содержание основных нормативных документов, устанавливающих предельно допустимые уровни вредных факторов на рабочем месте	2	домашнее задание № 1, защита отчета по лабораторным работам, дифференцированный зачёт
Знает виды инструктажей по охране труда	1	контрольная работа, дифференцированный зачёт
Знает порядок разработки и утверждения правил и инструкций по охране труда	1	контрольная работа, дифференцированный зачёт
Знает основные требования безопасности жизнедеятельности на производстве	1, 2	контрольная работа, домашнее задание № 1, защита отчета по лабораторным работам, дифференцированный зачёт
Имеет навыки (начального уровня) использования нормативных документов по безопасности жизнедеятельности для идентификации опасных и вредных факторов на производстве	1,2	домашнее задание № 1, защита отчета по лабораторным работам
Знает основные требования безопасности жизнедеятельности при выполнении исследований	1,2	контрольная работа, домашнее задание № 1, защита отчета по лабораторным работам, дифференцированный зачёт

1.2. Описание критериев оценивания компетенций и шкалы оценивания

При проведении промежуточной аттестации в форме дифференцированного зачёта (зачета с оценкой) используется шкала оценивания: «2» (неудовлетворительно), «3» (удовлетворительно), «4» (хорошо), «5» (отлично).

Показателями оценивания являются знания обучающегося, полученные при изучении дисциплины.

Критериями оценивания достижения показателей являются:

Показатель оценивания	Критерий оценивания
Знания	Знание терминов и определений, понятий
	Знание основных закономерностей и соотношений, принципов

	Объём освоенного материала, усвоение всех дидактических единиц (разделов)
	Правильность ответов на вопросы
	Чёткость изложения и интерпретации знаний

2. Типовые контрольные задания для оценивания формирования компетенций

2.1. Промежуточная аттестация

2.1.1. Промежуточная аттестация в форме экзамена, дифференцированного зачета (зачета с оценкой), зачета

Форма промежуточной аттестации: дифференцированный зачет (зачет с оценкой) в 6 семестре.

Перечень типовых примерных вопросов/заданий для проведения дифференцированного зачёта в 6 семестре:

№	Наименование раздела дисциплины	Типовые вопросы/задания
1	Введение в безопасность. Человек и техносфера.	БЖД как наука, её цели и задачи. Понятие и виды опасностей. Поражающие факторы среды обитания и их классификация. Виды реализованных опасностей. Понятие риска и его содержание. Виды риска. Концепция допустимого риска. Понятие безопасности. Человек и среда обитания. Организация службы охраны труда на предприятии. Проведение инструктажей по охране труда. Порядок разработки и утверждения правил и инструкций по охране труда.
2	Защита человека и среды обитания от вредных и опасных факторов техносферы.	Классификация опасностей среды обитания. Природные опасности. Классификация стихийных бедствий. Понятие микроклимата. Нормирование и оценка параметров микроклимата. Виды производственного освещения. Нормирование освещения. Виды пыли и ее влияние на организм человека. Нормирование и оценка запыленности воздуха рабочей зоны. Защита от пыли. Производственный шум и его влияние на организм человека. Классификация и нормирование производственного шума. Защита от шума. Классификация вибрации. Влияние вибрации на организм человека, её оценка и нормирование. Средства защиты от вибрации. Электромагнитные излучения – характеристика и классификация. Электростатические и магнитные поля, средства защиты. Электромагнитные поля промышленной частоты и радиочастотные, средства защиты. Инфракрасное, световое и ультрафиолетовое излучения, средства защиты. Лазерное излучение, средства защиты.

		Ионизирующие излучения – характеристика и классификация. Проникающая радиация, виды облучения, лучевая болезнь. Радиоактивное загрязнение. Защита от ионизирующих излучений. Характеристика и классификация химических негативных факторов. Действие химических веществ на организм человека. Нормирование и средства защиты от химических вредных веществ.
3	Безопасность жизнедеятельности и в чрезвычайных ситуациях	Понятие о чрезвычайных ситуациях. Классификация чрезвычайных ситуаций. Основные поражающие факторы ЧС. Предупреждение и защита от ЧС. Единая государственная система предупреждения и ликвидации последствий ЧС (РСЧС). Средства коллективной и индивидуальной защиты от ЧС. Эвакуационные мероприятия при ЧС. Ликвидация последствий ЧС. Методы и приемы оказания первой помощи. Виды и особенности современного терроризма. Организация борьбы с терроризмом в Российской Федерации. Правила поведения населения при террористических актах.

2.1.2. *Промежуточная аттестация в форме защиты курсовой работы (курсового проекта)*

Промежуточная аттестация в форме защиты курсовой работы/курсового проекта не проводится.

2.2. Текущий контроль

2.2.1. Перечень форм текущего контроля:

- контрольная работа;
- домашнее задание № 1;
- домашнее задание № 2;
- защита отчёта по лабораторным работам.

2.2.2. Типовые контрольные задания форм текущего контроля

Тема контрольной работы: «Введение в безопасность. Человек и техносфера».

Перечень типовых контрольных вопросов:

1. Что такое безопасность жизнедеятельности, цели, задачи, составные части?
2. Поясните следующие термины и определения: «опасность», «среда обитания», «производственная зона», «безопасность».
3. Что такое факторы среды обитания?
4. По какому признаку осуществляется деление факторов опасности на физические, химические, биологические, психофизиологические?
5. Чрезвычайные ситуации – понятие, основные виды.
6. Почему безопасность это одна из основных потребностей человека.
7. Причины проявления опасности.
8. Виды опасностей.
9. Характеристика системы "человек - среда обитания".
10. Вред, ущерб, риск – виды и характеристики.
11. Значение безопасности в современном мире.
12. Понятие техносферы.

13. Структура техносферы и ее основных компонентов.
14. Генезис техносферы.
14. Современное состояние техносферы и техносферной безопасности.
15. Критерии и параметры безопасности техносферы.
16. Виды, источники основных опасностей техносферы и ее отдельных компонентов.
17. Понятие опасного и вредного фактора, характерные примеры.
18. В чем заключается сущность концепции приемлемого риска?
19. Виды рисков, приведите примеры.
20. Как классифицируют опасности по видам источников?
21. Что называют поражающими факторами среды обитания.
22. Виды реализованных опасностей.
23. Методические подходы к определению риска.
24. В чем заключается экономическое и социальное значение охраны труда?
25. Какие виды ответственности за нарушение норм охраны труда вы знаете?
26. Что представляет собой государственный и общественный контроль за соблюдением норм по охране труда?
27. Цель и задачи охраны труда.
28. Основные нормативные акты по охране труда.
29. Виды инструктажей по охране труда.
30. Организация обучения по охране труда и проверка знаний требований охраны труда.
31. Управление охраной труда в организациях.
32. Правила и инструкции по охране труда.

Тема домашнего задания № 1: «Защита человека и среды обитания от вредных и опасных факторов техносферы».

Состав типового задания:

Задача № 1.

Цех завода имеет ворота высотой $H = 3,0$ м и шириной $B = 3,0$ м. По производственным условиям сделать тамбур для ворот не представляется возможным. Во избежание простудных заболеваний рабочих от холодного воздуха, врывающегося в цех при открывании ворот, принято решение устроить в воротах воздушную тепловую завесу.

Определите количество воздуха, необходимое для завесы, при следующих исходных данных: средняя скорость врывающегося воздуха (ветра) $V_{\text{вет}} = 4$ м/сек; воздушная завеса имеет высоту $h = 2,0$ м; ширина щели, расположенной снизу ворот, $b = 0,1$ м; угол в плане выпуска струи завесы 45° ; коэффициент турбулентной структуры струи равен $0,2$; функция, зависящая от угла наклона струи и коэффициента турбулентной структуры, $\varphi = 0,47$; температура воздуха в верхней зоне цеха $t_{\text{вн}} = 18$ °С; средняя температура наружного воздуха за отопительный сезон $t_{\text{нар}} = -5$ °С.

Задача № 2.

Рассчитать искусственное освещение в производственном помещении исходя из норм $E = 30$ лк по зрительной работоспособности и безопасности труда согласно следующим исходным данным:

Помещение – механический цех завода с технологической линией холодной обработки металла на металлообрабатывающих станках и прессах.

Освещение – рабочее, общее равномерное лампами накаливания (напряжение в сети 220В, мощность ламп 500Вт).

Размеры помещения: $S = 750$ м², высота 4 м.

Недостающие исходные данные принять самостоятельно.

Задача № 3.

В квартире малярам нужно покрасить в течение времени τ , ч поверхность площадью S , м². Содержание летучих компонентов в краске B , %, удельный расход краски δ , г/м², в качестве

растворителя используется ксилол. Для проветривания помещения на t , сек. были открыты K , шт. форточек, каждая размером S_1 , м².

Рассчитать реальную концентрацию токсичных веществ в воздухе при проведении малярных работ в помещении и сравнить ее с предельно допустимой концентрацией (ПДК). Определить минимальное время проветривания помещения $\tau_{пр}$, необходимое для создания комфортных условий.

Задача № 4.

Рассчитать параметры механической вентиляции производственного помещения заданного объема. По заданной схеме вентиляционной системы и характеристикам вредных производственных факторов в помещении определить количество воздуха, подаваемого в помещение для обеспечения требуемых условий воздушной среды. Подобрать вентилятор и электродвигатель для осуществления необходимого воздухообмена.

Задача № 5.

Провести следующие акустические расчеты по защите от шума формовочного цеха:

а) рассчитать громкость шума в точке, равноудаленной от другого рабочего оборудования. Количество оборудования $n = 5$, шт., частота шума $f = 80$ Гц, уровень интенсивности одного источника $L_i = 80$, дБ одинаков для всего оборудования;

б) рассчитать уровень звукового давления на рабочих местах, если: излучаемая звуковая мощность оборудования составляет 10^{-7} % от расходуемой мощности; расходуемая мощность составляет $N = 15$, кВт; на одно оборудование приходится площадь пола $F_{об} = 20$, м²; звукопоглощение, приведенное к единице площади пола, $\alpha_{пр} = 0,25$;

в) рассчитать уровень шума за стенами цеха, если стены помещения толщиной в два кирпича, что составляет вес $1\text{ м}^2 - 834$ кг;

г) рассчитать эффективность звукопоглощающих облицовок в цехе, если: площадь пола и потолка $F_{пл} = F_{пт} = 300$ м²; общая площадь стен $F = 450$, м², из них 40% площади занимают окна; коэффициенты звукопоглощения пола $\alpha_{пл} = 0,02$; стен и потолка $\alpha_{ст} = \alpha_{пт} = 0,012$; окон $\alpha_{ок} = 0,18$; облицовочный материал стен и потолка имеет коэффициент звукопоглощения $\alpha = 0,8$.

Задача № 6.

В целях снижения уровня вибрации до допустимых величин, предусмотренных санитарными нормами, необходимо рассчитать пассивно-виброизолированную площадку, на которой должен находиться оператор.

Исходные данные: перекрытие колеблется с частотой $f = 40$, Гц и амплитудой $A_z = 0,01$, см, вес площадки $Q_1 = 240$, кг.

Тема домашнего задания № 2: «Безопасность жизнедеятельности в чрезвычайных ситуациях».

Состав типового задания – реферат на тему:

1. Выявление и идентификация возможных источников чрезвычайных ситуаций природного и техногенного характера на соответствующей территории.
2. Оценка вероятности (частоты) возникновения стихийных бедствий, аварий, природных и техногенных катастроф (источников чрезвычайных ситуаций).
3. Прогнозирование возможных последствий воздействия поражающих факторов источников чрезвычайных ситуаций на население и территорию.
4. Прогнозирование обстановки при чрезвычайных ситуациях.
5. Прогнозирование чрезвычайных ситуаций техногенного характера.
6. Методы прогнозирования природных чрезвычайных ситуаций.
7. Чрезвычайные ситуации техногенного происхождения.
8. Устойчивость работы объектов экономики в чрезвычайных ситуациях.
9. Подготовка населения в области защиты от чрезвычайных ситуаций.

10. Анализ природных катастроф – характер протекания и последствия (по видам стихийных бедствий).
11. Параметры стихийных бедствий, их предвестники и регионы их наиболее частого проявления.
12. Психологическая устойчивость в экстремальных ситуациях.
13. Типы и характер террористических актов.
14. Единая государственная система предупреждения и ликвидации ЧС: структура и режимы функционирования.
15. Силы и средства РСЧС.
16. Организация аварийно-спасательных и других неотложных работ (АС и ДНР) в зонах ЧС.
17. Планы действий по предупреждению и ликвидации ЧС.
18. Основы управления при проведении работ по ликвидации ЧС.
19. Особенности проведения АС и ДНР при стихийных бедствиях.
20. Организация борьбы с терроризмом в Российской Федерации.
21. Принципы и способы защиты населения в чрезвычайных ситуациях.
22. Средства коллективной защиты населения от ЧС.
23. Средства индивидуальной защиты от ЧС.
24. Функционирование производственных объектов в условиях чрезвычайной ситуации.
25. Правила оказания доврачебной помощи пострадавшим от электрического тока.
26. Приемы и способы остановки кровотечений.
27. Правила наложения повязок при ранениях.
28. Оказание первой помощи при переломах.
29. Оказание первой медицинской помощи при ожогах.
30. Приемы оказания первой помощи при шоке.
31. Приемы оказания первой помощи при утоплении.
32. Приемы оказания первой помощи при обморожении.
33. Приемы оказания первой помощи при тепловом и солнечном ударах.
34. Первая помощь при отравлении сильнодействующими ядовитыми веществами.
35. Приемы сердечно-легочной реанимации.
36. Приемы оказания первой помощи при ушибах.

Тема отчёта по лабораторным работам: «Специальная оценка условий труда».

Перечень типовых контрольных вопросов для защиты отчёта по ЛР:

1. Для каких целей проводится определение класса условий труда.
2. На основании чего производится оценка условий труда.
3. Что такое вредный производственный фактор?
4. Что такое опасный производственный фактор?
5. Классификация условий труда.
6. Источники поступления теплоты в производственное помещение.
7. Что понимается под микроклиматом?
8. Как параметры окружающей среды влияют на теплоотдачу организма человека?
9. Какие параметры микроклимата нормируются ГОСТ 12.1.005-88?
10. В каких случаях устанавливаются допустимые, а в каких оптимальные параметры микроклимата?
11. Какие факторы учитываются при нормировании параметров микроклимата?
12. Какие приборы применяются для измерения параметров микроклимата?
13. Методы обеспечения комфортных микроклиматических условий.
14. Как проводится оценка условий труда по показателям микроклимата?
15. Перечислите основные характеристики освещения и световой среды и единицы их измерения.

16. Какие виды освещения применяются на производстве?
17. Для каких параметров освещения установлены нормативы и от чего зависит нормируемая величина параметра?
18. Какие искусственные источники света применяются на производстве? Каковы их достоинства и недостатки?
19. Каково назначение светильников и какие методы используются для регулирования светового потока?
20. От каких факторов зависит ослепление?
21. Какие показатели освещения измеряются, какими приборами и как назначаются классы условий труда по показателям освещенности?
22. Какие приборы применяются при измерениях освещенности?
23. Системы естественного освещения.
24. Факторы, влияющие на уровень естественного освещения.
25. Что нормируется при естественном освещении?
26. В каком документе приведены нормы освещенности?
27. Что такое коэффициент естественной освещенности?
28. Дайте определение шума и перечислите основные источники шума на производстве.
29. Какими параметрами характеризуется шум?
30. Как классифицируется производственный шум?
31. Как осуществляется гигиеническое нормирование шума?
32. Перечислите основные источники инфра- и ультразвука на производстве.
33. Какие существуют методы и средства защиты от шума?
34. По каким показателям проводится оценка шумовой обстановки в помещении?
35. Какие приборы используются при определении показателей шума?
36. Как проводится расчет эквивалентного уровня шума?
37. Какие зоны формируются у источника ЭМП и каковы их характерные размеры?
38. Как осуществляется гигиеническое нормирование ЭМИ радиочастотного диапазона?
39. Как осуществляется нормирование ЭМИ промышленной частоты?
40. Каковы общие методы защиты от электромагнитных полей и излучений?
41. Какие средства защиты от ЭМП применяют при работе на ПВМ?
42. Какие требования к размещению рабочих мест с ПВМ?
43. Какими приборами измеряются показатели электромагнитного поля?
44. Какими показателями оценивается ЭМП персонального компьютера?

3. Методические материалы, определяющие процедуры оценивания

Процедура проведения промежуточной аттестации и текущего контроля успеваемости регламентируется локальным нормативным актом, определяющим порядок осуществления текущего контроля успеваемости и промежуточной аттестации обучающихся.

3.1. Процедура оценивания при проведении промежуточной аттестации обучающихся по дисциплине в форме экзамена и/или дифференцированного зачета (зачета с оценкой)

Промежуточная аттестация по дисциплине в форме дифференцированного зачёта (зачета с оценкой) проводится в 6 семестре (очная форма обучения).

Используются критерии и шкала оценивания, указанные в п.1.2. Оценка выставляется преподавателем интегрально по всем показателям и критериям оценивания.

Ниже приведены правила оценивания формирования компетенций по показателю оценивания «Знания».

Критерий оценивания	Уровень освоения и оценка			
	«2» (неудовлетв.)	«3» (удовлетвор.)	«4» (хорошо)	«5» (отлично)
Знание терминов и определений, понятий	Не знает терминов и определений	Знает термины и определения, но допускает неточности формулировок	Знает термины и определения	Знает термины и определения, может корректно сформулировать их самостоятельно
Знание основных закономерностей и соотношений, принципов	Не знает основные закономерности и соотношения, принципы построения знаний	Знает основные закономерности, соотношения, принципы построения знаний	Знает основные закономерности, соотношения, принципы построения знаний, их интерпретирует и использует	Знает основные закономерности, соотношения, принципы построения знаний, может самостоятельно их получить и использовать
Объём освоенного материала, усвоение всех дидактических единиц (разделов)	Не знает значительной части материала дисциплины	Знает только основной материал дисциплины, не усвоил его деталей	Знает материал дисциплины в объёме	Обладает твёрдым и полным знанием материала дисциплины, владеет дополнительными знаниями
Правильность ответов на вопросы	Допускает грубые ошибки при изложении ответа на вопрос	В ответе имеются существенные ошибки	В ответе имеются несущественные неточности	Ответ верен
Чёткость изложения и интерпретации знаний	Излагает знания без логической последовательности	Излагает знания с нарушениями в логической последовательности	Излагает знания без нарушений в логической последовательности	Излагает знания в логической последовательности, самостоятельно их интерпретируя и анализируя
	Не иллюстрирует изложение поясняющими схемами, рисунками и примерами	Выполняет поясняющие схемы и рисунки небрежно и с ошибками	Выполняет поясняющие рисунки и схемы корректно и понятно	Выполняет поясняющие рисунки и схемы точно и аккуратно, раскрывая полноту усвоенных знаний
	Неверно излагает и интерпретирует знания	Допускает неточности в изложении и интерпретации знаний	Грамотно и по существу излагает знания	Грамотно и точно излагает знания, делает самостоятельные выводы

3.2. Процедура оценивания при проведении промежуточной аттестации обучающихся по дисциплине в форме зачета

Промежуточная аттестация по дисциплине в форме зачёта не проводится.

3.3. Процедура оценивания при проведении промежуточной аттестации обучающихся по дисциплине в форме защиты курсовой работы (курсового проекта)

Процедура защиты курсовой работы (курсового проекта) определена локальным нормативным актом, определяющим порядок осуществления текущего контроля успеваемости и промежуточной аттестации обучающихся.

Промежуточная аттестация по дисциплине в форме защиты курсовой работы/курсового проекта не проводится.

Приложение 2 к рабочей программе

Шифр	Наименование дисциплины
Б1.О.04	Безопасность жизнедеятельности

Код направления подготовки / специальности	08.05.01
Направление подготовки / специальность	Строительство уникальных зданий и сооружений
Наименование ОПОП (направленность / профиль)	Строительство гидротехнических сооружений повышенной ответственности
Год начала реализации ОПОП	2019
Уровень образования	специалитет
Форма обучения	очная
Год разработки/обновления	2021

Перечень учебных изданий и учебно-методических материалов

Печатные учебные издания в НТБ НИУ МГСУ:

№ п/п	Автор, название, место издания, издательство, год издания, количество страниц	Количество экземпляров в библиотеке НИУ МГСУ
1	Белов С.В. Безопасность жизнедеятельности и защита окружающей среды (Техносферная безопасность). Учебник для бакалавров - М., Юрайт, 2013г.- 682с.	30
2	Безопасность жизнедеятельности. Учебник под ред. Арустамова Э.А. – М., Дашков и К, 2013г. – 445с.	200

Электронные учебные издания в электронно-библиотечных системах (ЭБС):

№ п/п	Автор, название, место издания, год издания, количество страниц	Ссылка на учебное издание в ЭБС
1	Рысин, Ю. С. Безопасность жизнедеятельности [Электронный ресурс] : учебное пособие / Ю. С. Рысин, С. Л. Яблочников. — Электрон. текстовые данные. — Саратов : Ай Пи Эр Медиа, 2018. — 122 с. — 978-5-4486-0158-3.	http://www.iprbookshop.ru/70759.html
2	Чепегин, И. В. Безопасность жизнедеятельности в условиях чрезвычайных ситуаций. Теория и практика [Электронный ресурс] : учебное пособие / И. В. Чепегин, Т. В. Андрияшина. — Электрон. текстовые данные. — Казань : Казанский национальный исследовательский технологический университет, 2017. — 116 с. — 978-5-7882-2210-3.	http://www.iprbookshop.ru/79268.html

3	Андряшина, Т. В. Устойчивость объектов экономики в чрезвычайных ситуациях [Электронный ресурс] : учебное пособие / Т. В. Андряшина, И. В. Чепегин. — Электрон. текстовые данные. — Казань : Казанский национальный исследовательский технологический университет, 2014. — 194 с. — 978-5-7882-1557-0.	http://www.iprbookshop.ru/63520.html
4	Пальчиков, А. Н. Гражданская оборона и Чрезвычайные ситуации [Электронный ресурс] : учебное пособие, предназначено для бакалавров и магистров направления 151000 - Технологические машины и оборудование / А. Н. Пальчиков. — Электрон. текстовые данные. — Саратов : Вузовское образование, 2014. — 176 с. — 2227-8397.	http://www.iprbookshop.ru/19281.html

Перечень учебно-методических материалов в НТБ НИУ МГСУ

№ п/п	Автор, название, место издания, издательство, год издания, количество страниц
1	Безопасность жизнедеятельности [Электронный ресурс] : методические указания к практическим занятиям для обучающихся по всем УГСН, реализуемые НИУ МГСУ / Нац. исследоват. Моск. гос. строит. ун-т., каф. комплексной безопасности в строительстве ; сост.: О. Г. Феоктистова, А. А. Пижурин ; [рец. Е. Б. Сугак]. - Электрон. текстовые дан. (1,38Мб). - Москва : МИСИ-МГСУ, 2019. - (Безопасность жизнедеятельности). - Загл. с титул. экрана http://lib-04.gic.mgsu.ru/lib/metod2019/53.pdf

Шифр	Наименование дисциплины
Б1.О.04	Безопасность жизнедеятельности

Код направления подготовки / специальности	08.05.01
Направление подготовки / специальность	Строительство уникальных зданий и сооружений
Наименование ОПОП (направленность / профиль)	Строительство гидротехнических сооружений повышенной ответственности
Год начала реализации ОПОП	2019
Уровень образования	специалитет
Форма обучения	очная
Год разработки/обновления	2021

Перечень профессиональных баз данных и информационных справочных систем

Наименование	Электронный адрес ресурса
«Российское образование» - федеральный портал	http://www.edu.ru/index.php
Научная электронная библиотека	http://elibrary.ru/defaultx.asp?
Электронная библиотечная система IPRbooks	http://www.iprbookshop.ru/
Федеральная университетская компьютерная сеть России	http://www.runnet.ru/
Информационная система "Единое окно доступа к образовательным ресурсам"	http://window.edu.ru/
Научно-технический журнал по строительству и архитектуре «Вестник МГСУ»	http://www.vestnikmgsu.ru/
Научно-техническая библиотека НИУ МГСУ	http://www.mgsu.ru/resources/Biblioteka/

Шифр	Наименование дисциплины
Б1.О.04	Безопасность жизнедеятельности

Код направления подготовки / специальности	08.05.01
Направление подготовки / специальность	Строительство уникальных зданий и сооружений
Наименование ОПОП (направленность / профиль)	Строительство гидротехнических сооружений повышенной ответственности
Год начала реализации ОПОП	2019
Уровень образования	специалитет
Форма обучения	очная
Год разработки/обновления	2021

Материально-техническое и программное обеспечение дисциплины

Наименование специальных помещений и помещений для самостоятельной работы	Оснащенность специальных помещений и помещений для самостоятельной работы	Перечень лицензионного программного обеспечения. Реквизиты подтверждающего документа
Учебные аудитории для проведения учебных занятий, текущего контроля и промежуточной аттестации	Рабочее место преподавателя, рабочие места обучающихся	
Ауд. 108 УЛК Лаборатория безопасности жизнедеятельности	Акустический комплект Виброметр ВВМ-311 Генератор сигналов функциональный ФГ-100 Измеритель шума и вибрации ВШВ 003 МЗ Лабораторный стенд "Защитное заземление и зануление"	
Помещение для самостоятельной работы обучающихся Ауд. 41 НТБ на 80 посадочных мест (рабочее место библиотекаря, рабочие места обучающихся)	ИБП GE VH Series VH 700 Источник бесперебойного питания РИП-12 (2 шт.) Компьютер/ТИП №5 (2 шт.) Компьютер Тип № 1 (6 шт.) Контрольно-пусковой блок С2000-КПБ (26 шт.) Монитор / Samsung 21,5" S22C200B (80 шт.) Плоттер / HP DJ T770 Прибор приемно-контрольный С2000-АСПТ (2 шт.) Принтер / HP LaserJet P2015 DN Принтер /Тип № 4 н/т Принтер HP LJ Pro 400 M401dn Системный блок / Kraftway Credo тип 4 (79 шт.) Электронное табло 2000*950	Adobe Acrobat Reader DC (ПО предоставляется бесплатно на условиях OpLic) Adobe Flash Player (ПО предоставляется бесплатно на условиях OpLic) APM Civil Engineering (Договор № 109/9.13_АО НИУ от 09.12.13 (НИУ-13)) ArcGIS Desktop (Договор передачи с ЕСРИ СНГ 31 лицензии от 27.01.2016) ArhciCAD [22] (БД; Веб-кабинет или подписка; OpenLicense) AutoCAD [2018] (БД; Веб-кабинет или подписка; OpenLicense) AutoCAD [2020] (БД; Веб-кабинет или подписка; OpenLicense) Autodesk Revit [2018] (БД; Веб-кабинет или подписка; OpenLicense) Autodesk Revit [2020] (БД; Веб-кабинет или подписка; OpenLicense) CorelDRAW [GSX5;55] (Договор № 292/10.11- АО НИУ от 28.11.2011 (НИУ-11)) eLearnBrowser [1.3] (Договор ГМЛ-Л-16/03-846 от 30.03.2016) Google Chrome (ПО предоставляется бесплатно на условиях OpLic)

Наименование специальных помещений и помещений для самостоятельной работы	Оснащенность специальных помещений и помещений для самостоятельной работы	Перечень лицензионного программного обеспечения. Реквизиты подтверждающего документа
		<p>Lazarus (ПО предоставляется бесплатно на условиях OpLic) Mathcad [Edu.Prime;3;30] (Договор №109/9.13_АО НИУ от 09.12.13 (НИУ-13)) Mathworks Matlab [R2008a;100] (Договор 089/08-ОК(ИОП) от 24.10.2008) Mozilla Firefox (ПО предоставляется бесплатно на условиях OpLic) MS Access [2013;Im] (OpenLicense; Подписка Azure Dev Tools; БД; Веб-кабинет) MS ProjectPro [2013;ImX] (OpenLicense; Подписка Azure Dev Tools; БД; Веб-кабинет) MS VisioPro [2013;ADT] (OpenLicense; Подписка Azure Dev Tools; БД; Веб-кабинет) MS Visual FoxPro [ADT] (OpenLicense; Подписка Azure Dev Tools; БД; Веб-кабинет) nanoCAD СПДС Стройплощадка (Договор бесплатной передачи / партнерство) PascalABC [3.2.0.1311] (ПО предоставляется бесплатно на условиях OpLic) Visual Studio Ent [2015;Imx] (OpenLicense; Подписка Azure Dev Tools; БД; Веб-кабинет) Visual Studio Expr [2008;ImX] (OpenLicense; Подписка Azure Dev Tools; БД; Веб-кабинет) WinPro 7 [ADT] (OpenLicense; Подписка Azure Dev Tools; БД; Веб-кабинет) Компас-3D V14 АЕС (Договор № 109/9.13_АО НИУ от 09.12.13 (НИУ-13)) ПК ЛИРА-САПР [2013] (Договор № 109/9.13_АО НИУ от 09.12.13 (НИУ-13))</p>
<p>Помещение для самостоятельной работы обучающихся</p> <p>Ауд. 59 НТБ на 5 посадочных мест, оборудованных компьютерами (рабочее место библиотекаря, рабочие места обучающихся, рабочее место для лиц с ограниченными возможностями здоровья) Читальный зал на 52 посадочных места</p>	<p>Компьютер / ТИП №5 (4 шт.) Монитор Acer 17" AL1717 (4 шт.) Монитор Samsung 24" S24C450B Системный блок Kraftway Credo KC36 2007 (4 шт.) Системный блок Kraftway Credo KC43 с KSS тип3 Принтер/HP LaserJet P2015 DN Аудиторный стол для инвалидов-колясочников Видеоувеличитель /Optelec ClearNote Джойстик компьютерный беспроводной Клавиатура Clevy с большими кнопками и накладкой (беспроводная) Кнопка компьютерная выносная малая Кнопка компьютерная выносная малая (2 шт.)</p>	<p>Google Chrome (ПО предоставляется бесплатно на условиях OpLic (не требуется)) Adobe Acrobat Reader DC (ПО предоставляется бесплатно на условиях OpLic (не требуется)) eLearnBrowser [1.3] (Договор ГМЛ-Л-16/03-846 от 30.03.2016) Mozilla Firefox (ПО предоставляется бесплатно на условиях OpLic (лицензия не требуется)) MS OfficeStd [2010; 300] (Договор № 162/10 - АО НИУ от 18.11.2010 (НИУ-10)) Adobe Acrobat Reader [11] (ПО предоставляется бесплатно на условиях OpLic (лицензия не требуется)) K-Lite Codec Pack (ПО предоставляется бесплатно на условиях OpLic (лицензия не требуется))</p>
<p>Помещение для самостоятельной работы обучающихся</p> <p>Ауд. 84 НТБ На 5 посадочных мест, оборудованных</p>	<p>Монитор Acer 17" AL1717 (5 шт.) Системный блок Kraftway KW17 2010 (5 шт.)</p>	<p>AutoCAD [2020] (БД; Веб-кабинет или подписка; OpenLicense) Eurosoft STARK [201W;20] (Договор № 089/08-ОК(ИОП) от 24.10.2008) MS OfficeStd [2010; 300] (Договор № 162/10 - АО НИУ от 18.11.2010 (НИУ-10))</p>

Наименование специальных помещений и помещений для самостоятельной работы	Оснащенность специальных помещений и помещений для самостоятельной работы	Перечень лицензионного программного обеспечения. Реквизиты подтверждающего документа
компьютерами (рабочее место библиотекаря, рабочие места обучающихся) Читальный зал на 52 посадочных места		nanoCAD СПДС Конструкции (Договор бесплатной передачи / партнерство) WinPro 7 [ADT] (OpenLicense; Подписка Azure Dev Tools; БД; Веб-кабинет) ПК ЛИРА-САПР [2013R5] (ПО предоставляется бесплатно на условиях OpLic (лицензия не требуется))

**Лист регистрации изменений
рабочей программы дисциплины «Безопасность жизнедеятельности»
по направлению подготовки / специальности 08.05.01 Строительство уникальных зданий
и сооружений,
профиль/специализация «Строительство гидротехнических сооружений повышенной
ответственности»**

Внести изменения в п. 2 «Перечень планируемых результатов обучения по дисциплине, соотнесенных с планируемыми результатами освоения образовательной программы» в части

Код и наименование компетенции (результат освоения)	Код и наименование индикатора достижения компетенции
УК-8. Способен создавать и поддерживать в повседневной жизни и в профессиональной деятельности безопасные условия жизнедеятельности для сохранения природной среды, обеспечения устойчивого развития общества, в том числе при угрозе и возникновении чрезвычайных ситуаций и военных конфликтов	УК-8.3 Выбор правил поведения при возникновении чрезвычайной ситуации природного или техногенного происхождения и военных конфликтов

Дополнить наименованиями показателей оценивания (результата обучения по дисциплине)

Код и наименование индикатора достижения компетенции	Наименование показателя оценивания (результата обучения по дисциплине)
УК-8.3 Выбор правил поведения при возникновении чрезвычайной ситуации природного или техногенного происхождения и военных конфликтов	Знает основные поражающие факторы чрезвычайных ситуаций природного или техногенного происхождения и военных конфликтов
	Знает особенности защиты населения и территорий в условиях военных конфликтов
	Имеет навыки (начального уровня) по оценке границ зон возможного радиоактивного и химического заражения

**Лист регистрации изменений
фонда оценочных средств рабочей программы дисциплины «Безопасность
жизнедеятельности» по направлению подготовки / специальности 08.05.01
Строительство уникальных зданий и сооружений,
профиль/специализация «Строительство гидротехнических сооружений
повышенной ответственности»**

Внести изменения в пп. 1.1, дополнив наименования показателей оценивания (результата обучения по дисциплине)

Наименование показателя оценивания (результата обучения по дисциплине)	Номера разделов дисциплины	Формы оценивания (формы промежуточной аттестации, текущего контроля успеваемости)
Знает основные поражающие факторы чрезвычайных ситуаций природного или техногенного происхождения и военных конфликтов	3	домашнее задание № 2, дифференцированный зачёт
Знает основные принципы и способы защиты населения и территорий в чрезвычайных ситуациях природного или техногенного происхождения и военных конфликтов	3	домашнее задание № 2, дифференцированный зачёт
Имеет навыки (начального уровня) по оценке границ зон возможного радиоактивного и химического заражения	3	домашнее задание № 2

Внести изменения в пп. 2.1.1, дополнив перечень типовых вопросов/заданий

№	Наименование раздела дисциплины	Типовые вопросы/задания
3	Безопасность жизнедеятельности в чрезвычайных ситуациях	Основные поражающие факторы чрезвычайных ситуаций природного или техногенного происхождения и военных конфликтов. Особенности защиты населения и территорий в условиях военных конфликтов.

Федеральное государственное бюджетное образовательное учреждение высшего образования
«**НАЦИОНАЛЬНЫЙ ИССЛЕДОВАТЕЛЬСКИЙ МОСКОВСКИЙ
ГОСУДАРСТВЕННЫЙ СТРОИТЕЛЬНЫЙ УНИВЕРСИТЕТ**»

РАБОЧАЯ ПРОГРАММА

Шифр	Наименование дисциплины
Б1.О.05	Физическая культура и спорт

Код направления подготовки/ специальности	08.05.01
Направление подготовки/ специальность	Строительство уникальных зданий и сооружений
Наименование ОПОП (направленность / профиль)	Строительство гидротехнических сооружений повышенной ответственности
Год начала реализации ОПОП	2019
Уровень образования	специалитет
Форма обучения	очная
Год разработки/обновления	2021

Разработчики:

должность	ученая степень, учёное звание	ФИО
Заведующий кафедрой	профессор	Никишкин В.А.

Рабочая программа дисциплины разработана и одобрена кафедрой «Физическое воспитание и спорт»

Рабочая программа утверждена методической комиссией по УГСН,
протокол № 7 от «30» августа 2021 г.

1. Цель освоения дисциплины

Целью освоения дисциплины «Физическая культура и спорт» является формирование компетенций обучающегося в области физической культуры личности и способности направленного использования разнообразных средств и методов физической культуры и спорта для сохранения и укрепления здоровья, обеспечения психофизической готовности к будущей профессиональной деятельности в строительной отрасли, создания устойчивой мотивации и потребности к здоровому образу и спортивному стилю жизни.

Программа составлена в соответствии с требованиями Федерального государственного образовательного стандарта высшего образования по специальности 08.05.01 Строительство уникальных зданий и сооружений.

Дисциплина относится к обязательной части Блока 1 «Дисциплины (модули)» основных профессиональных образовательных программ специальности. Дисциплина является обязательной для изучения.

2. Перечень планируемых результатов обучения по дисциплине, соотнесенных с планируемыми результатами освоения образовательной программы

Код и наименование компетенции (результат освоения)	Код и наименование индикатора достижения компетенции
УК-7 Способен поддерживать должный уровень физической подготовленности для обеспечения полноценной социальной и профессиональной деятельности	УК-7.1 Оценка влияния образа жизни на здоровье и физическую подготовку человека
	УК-7.2 Оценка уровня развития личных физических качеств, показателей собственного здоровья
	УК-7.3 Выбор здоровьесберегающих технологий с учетом физиологических особенностей организма
	УК-7.4 Выбор методов и средств физической культуры и спорта для собственного физического развития, коррекции здоровья и поддержания работоспособности
	УК-7.5 Выбор рациональных способов и приемов профилактики профессиональных заболеваний, психофизического и нервно-эмоционального утомления на рабочем месте

Код и наименование индикатора достижения компетенции	Наименование показателя оценивания (результата обучения по дисциплине)
УК-7.1 Оценка влияния образа жизни на здоровье и физическую подготовку человека	Знает физическую культуру и спорт в НИУ МГСУ
	Знает основные понятия: физическая культура и спорт, физическое воспитание, физическое развитие и подготовленность
	Знает массовый, студенческий и спорт высших достижений, системы физических упражнений и мотивацию их выбора, группы видов спорта, Олимпийские игры (история, цели, задачи, пути развития)
	Знает здоровый образ и спортивный стиль жизни, влияние оздоровительных систем физического воспитания на укрепление здоровья, профилактику профессиональных заболеваний и вредных привычек, основы жизнедеятельности, двигательной активности
УК-7.2 Оценка уровня развития личных физических качеств, показателей собственного здоровья	Знает организм человека и его функциональные системы, саморегуляцию и совершенствование организма, адаптацию, социально-экологические факторы, показатели основных функциональных систем
	Знает здоровый образ и спортивный стиль жизни, влияние оздоровительных систем физического воспитания на укрепление здоровья, профилактику профессиональных заболеваний и вредных привычек, основы жизнедеятельности, двигательной активности

Код и наименование индикатора достижения компетенции	Наименование показателя оценивания (результата обучения по дисциплине)
	<p>Знает актуальность введения комплекса ГТО, его историю, цели и задачи. Нормативы соответствующей возрасту ступени</p> <p>Знает диагностику состояния здоровья и его оценку, основные формы врачебного контроля, самоконтроля (стандарты, индексы, функциональные пробы, упражнения-тесты) для контроля и оценки функциональной подготовленности, физического развития и физической подготовленности</p> <p>Знает как определить индивидуальный уровень развития своих физических качеств, владеть основными методами и способами планирования направленного формирования двигательных умений, навыков и физических качеств</p>
<p>УК-7.3 Выбор здоровьесберегающих технологий с учетом физиологических особенностей организма</p>	<p>Знает формы, мотивацию выбора, направленность, планирование самостоятельных занятий и особенности их проведения в зависимости от возраста и пола, спортивной подготовленности и функционального состояния</p> <p>Знает формы и виды физической культуры в условиях строительного производства (производственная гимнастика)</p> <p>Знает здоровый образ жизни, рациональные способы и приемы сохранения физического и психического здоровья, профилактику психофизического и нервно-эмоционального утомления</p> <p>Знает как определять индивидуальный уровень развития своих физических качеств, основными методами и способами планирования направленного формирования двигательных умений, навыков и физических качеств</p> <p>Имеет навыки (начального уровня) использовать знания особенностей функционирования человеческого организма и отдельных его систем под влиянием занятий физическими упражнениями и спортом в различных условиях внешней среды, а также как составить и реализовать индивидуальный комплекс коррекции здоровья</p>
<p>УК-7.4 Выбор методов и средств физической культуры и спорта для собственного физического развития, коррекции здоровья и поддержания работоспособности</p>	<p>Знает понятия: вратывание, общая и моторная плотность занятия, зоны интенсивности нагрузки по частоте сердечных сокращений, порог анаэробного обмена, энергозатраты при физической нагрузке</p> <p>Знает основы спортивной тренировки, ее разделы, формы занятий, структуру учебно-тренировочного занятия, основы планирования учебно-тренировочного процесса, методические принципы и методы физического воспитания, общую и специальную физическую подготовку, физические качества, двигательные умения и навыки</p> <p>Знает формы, планирование и направленность самостоятельных занятий, особенности их проведения в зависимости от возраста и пола, мотивацию выбора</p> <p>Знает основы антидопинговой программы (история возникновения, основные группы, последствия)</p> <p>Знает основы профессионально-прикладной физической культуры, основы физиологии труда, мотивации в освоении профессии, профессионального отбора, производственной физической культуры, физической культуры в рабочее и свободное время</p> <p>Знает методы профессиональной адаптации, профилактики профессионального утомления, заболеваний и травматизма</p> <p>Знает как составить и реализовать индивидуальную комплексную программу коррекции здоровья</p> <p>Имеет навыки (начального уровня) с помощью средств, методов и способов реабилитации восстановления трудоспособность организма,</p>

Код и наименование индикатора достижения компетенции	Наименование показателя оценивания (результата обучения по дисциплине)
	организовывать активный отдых и реабилитацию после травм и перенесенных заболеваний. Имеет навыки (основного уровня) применения выбранного вида спорта или систем физических упражнений, раскрывать их возможности для саморазвития и самосовершенствования
УК-7.5 Выбор рациональных способов и приемов профилактики профессиональных заболеваний, психофизического и нервно-эмоционального утомления на рабочем месте	Знает реабилитационно-восстановительные мероприятия, методы и средства восстановления работоспособности в профессиональной и физкультурно-спортивной деятельности, правила и способы планирования индивидуальных занятий различной направленности
	Знает психофизиологическую характеристику умственного труда, работоспособность, утомление и переутомление, усталость, рекреация, релаксация, самочувствие
	Знает профессионально-прикладную физическую подготовку, ее формы (виды), условия и характер труда, прикладные физические, психофизиологические, психические и специальные качества, прикладные умения и навыки, прикладные виды спорта, воспитание профессионально важных психофизических качеств и их коррекции
	Знает основы профессионально-прикладной физической культуры, основы физиологии труда, мотивации в освоении профессии, профессионального отбора, производственной физической культуры, физической культуры в рабочее и свободное время
	Знает методы профессиональной адаптации, профилактики профессионального утомления, заболеваний и травматизма
	Знает формы и виды физической культуры в условиях строительного производства (производственная гимнастика)
	Имеет навыки (начального уровня) с помощью средств и методов реабилитации восстановления трудоспособности организма, профилактики профессиональных заболеваний, психофизического и нервно-эмоционального утомления на рабочем месте

Информация о формировании и контроле результатов обучения представлена в Фонде оценочных средств (Приложение 1)

3. Трудоёмкость дисциплины и видов учебных занятий по дисциплине

Общая трудоёмкость дисциплины составляет две зачетные единицы (72 академических часа).

(1 зачетная единица соответствует 36 академическим часам)

Видами учебных занятий и работы обучающегося по дисциплине могут являться

Обозначение	Виды учебных занятий и работ обучающихся
Л	Лекции
ЛР	Лабораторные работы
ПЗ	Практические занятия
КоП	Компьютерный практикум
КРП	Групповые и индивидуальные консультации по курсовым работам (курсовым проектам)
СР	Самостоятельная работа обучающегося в период теоретического обучения
К	Самостоятельная работа обучающегося и контактная работа обучающегося с преподавателем в период промежуточной аттестации

Структура дисциплины:

№	Наименование раздела дисциплины	Семестр	Количество часов по видам учебных занятий и работы обучающегося						Формы промежуточной аттестации, текущего контроля успеваемости	
			Л	ЛР	ПЗ	КоП	КРП	СР		К
1	Теоретический раздел физической культуры и спорта	2	16					11	9	Контрольная работа №1
	Итого за 2 семестр	2	16					11	9	Зачёт №1
2	Теоретический раздел профессионально-прикладной физической культуры	6	16					11	9	Контрольная работа №2
	Итого за 6 семестр	6	16					11	9	Зачёт №2
	Итого:	2,6	32					22	18	Два зачета

4. Содержание дисциплины, структурированное по видам учебных занятий и разделам

При проведении аудиторных учебных занятий предусмотрено проведение текущего контроля успеваемости: в рамках лекционных занятий предусмотрено выполнение обучающимися контрольной работы.

4.1 Лекции

№	Наименование раздела дисциплины	Тема и содержание лекций
1	Теоретический раздел физической культуры и спорта	<p>Физическая культура как учебная дисциплина в строительных вузах. Физическая культура и спорт в НИУ МГСУ. Физическая культура и спорт в системе высшего образования РФ. Программа учебной дисциплины «Физическая культура и спорт» для очной формы обучения. Организация, условия, формы и методы учебно-тренировочных занятия физической культурой в НИУ МГСУ. Физкультурно-спортивная деятельность университета, традиции МИСИ-МГСУ.</p> <p><i>Физическая культура и спорт в профессиональной психофизической подготовке обучающегося.</i></p> <p>Основные понятия: физическая культура, спорт, физическое воспитание, физические упражнения, двигательная активность, физическое развитие, физическая и функциональная подготовленность, психофизическая подготовленность, профессиональная направленность физического воспитания, физическое совершенство, работоспособность, утомление, переутомление, усталость, адаптация, массовый спорт, спорт высших достижений, студенческий спорт.</p> <p>Физическая культура и спорт как социальный феномен современного общества. Организационно-правовые основы физической культуры и спорта. Общая психофизиологическая характеристика интеллектуальной деятельности и учебного труда обучающегося. Общие закономерности и динамика работоспособности обучающегося в учебном году и факторы её определяющие. Цели и задачи массового, студенческого спорта и спорта высших достижений. Олимпийские игры, древние и современные, история возникновения и их значение. Динамика развития.</p> <p><i>Социально-биологические основы физической культуры и спорта.</i></p> <p>Организм человека как единая саморазвивающаяся и саморегулирующаяся биологическая система. Воздействие физических</p>

		<p>упражнений на организм человека. Анатомо-морфологическое строение и основные физиологические функции организма. Влияние двигательной активности на функциональные системы человека.</p> <p><i>Образ жизни и здоровье, их отражение в профессиональной деятельности.</i></p> <p>Здоровье человека как ценность и факторы его определяющие. Взаимосвязь общей культуры студента и его образа жизни. Структура жизнедеятельности обучающегося и ее отражение в их образе жизни. Здоровый образ жизни и его составляющие. Личное отношение к здоровью как условие формирования здорового образа жизни. Физическое самовоспитание и самосовершенствование в здоровом образе жизни. Критерии эффективности здорового образа жизни.</p> <p><i>Всероссийский физкультурно-спортивный комплекс «Готов к труду и обороне» (ГТО) в образовательном пространстве вуза.</i></p> <p>История развития комплекса ГТО. Изменения и дополнения, вносимые в комплекс ГТО. Значение комплекса ГТО для победы в ВОВ. Введение указом от 24.03.2014 г. по поручению президента России комплекса ГТО, как программной и нормативной основы системы физического воспитания различных групп населения РФ, устанавливающей государственные требования физической подготовленности граждан России от 6- 70 лет и старше. Актуальность введения комплекса ГТО, его цели и задачи. Нормативно-правовые акты. Знаки, нормативы (11 ступеней), тесты, учет индивидуальных достижений.</p>
2	Теоретический раздел профессионально-прикладной физической культуры	<p><i>Основы спортивной тренировки</i></p> <p>Общая физическая и спортивная подготовка в образовательной системе физического воспитания.</p> <p>Методические принципы спортивной тренировки (общепедагогические и специфические). Этапы обучения движениям. Формирование психических, личностных и др. качеств в процессе физического воспитания. Общая и специальная физическая подготовка, их цели и задачи. Зоны интенсивности и энергозатраты при различных физических нагрузках. Структура спортивной подготовки спортсмена. Формы и структура тренировочных занятий.</p> <p><i>Методические основы самостоятельных занятий физическими упражнениями, врачебный контроль и самоконтроль в процессе занятий.</i></p> <p>Мотивация и целенаправленность самостоятельных занятий, их формы, структура и содержание. Планирование, организация и управление самостоятельными занятиями различной направленности. Взаимосвязь между интенсивностью нагрузок и уровнем физической подготовленности. Особенности самостоятельных занятий, направленных на активный отдых, коррекцию физического развития и телосложения, акцентированное развитие отдельных физических качеств. Новые виды спорта.</p> <p>Врачебный и педагогический контроль. Самоконтроль, его основные методы, средства и показатели. Дневник самоконтроля. Использование отдельных методов контроля при регулярных занятиях физическими упражнениями и спортом. Коррекция содержания и методики занятий по результатам показателей контроля.</p> <p><i>Допинг как глобальная проблема современного спорта.</i></p> <p>История возникновения. Запрещенные субстанции и методы. Последствия допинга. Допинг и зависимое поведение. Социальные аспекты проблем допинга. Предотвращение допинга.</p> <p><i>Реабилитация в учебной, спортивной и профессиональной деятельности.</i></p> <p>Реабилитация и ее виды. Реабилитация в профессиональной деятельности. Средства реабилитации: педагогические,</p>

	<p>психологические, медико-биологические. Физические упражнения как средство реабилитации. Производственная физическая культура.</p> <p><i>Профессионально-прикладная подготовка обучающихся. Физическая культура в профессиональной деятельности в строительной области.</i></p> <p>Профессионально-прикладная физическая культура как часть культуры труда и физической культуры в целом. История развития профессионально-прикладной физической подготовки (ППФП), ее цели, задачи, средства. Личная и социально-экономическая необходимость психофизической подготовки человека к труду. Место ППФП в системе подготовки будущего специалиста. Факторы, определяющие конкретное содержание ППФП. Методика подбора средств ППФП, организация и формы ее проведения. Контроль за эффективностью ППФП обучающегося.</p> <p>Основные и дополнительные факторы, оказывающие влияние на содержание ППФП по избранной специальности. Развитие и совершенствование профессионально важных качеств, психофизические модели выпускников различных строительных специальностей.</p> <p><i>Индивидуальная программа оздоровления в процессе жизнедеятельности человека.</i></p> <p>Консультация по курсу учебной дисциплины.</p> <p>Технология составления индивидуальной программы: определение уровня здоровья, физической подготовленности, функционального состояния психофизиологических и адаптационных резервов, психологического статуса. Рекомендации по формированию образа жизни, режиму физкультурно-оздоровительной деятельности, комплексу реабилитационно-восстановительных мероприятий, выбору психофизической тренировки и системы физических упражнений.</p>
--	--

4.2 Лабораторные работы

Не предусмотрено учебным планом.

4.3 Практические занятия

Не предусмотрено учебным планом.

4.4 Компьютерные практикумы

Не предусмотрено учебным планом.

4.5 Групповые и индивидуальные консультации по курсовым работам (курсовым проектам)

Не предусмотрено учебным планом.

4.6 Самостоятельная работа обучающегося в период теоретического обучения

Самостоятельная работа обучающегося в период теоретического обучения включает в себя:

- самостоятельную подготовку к учебным занятиям, включая подготовку к аудиторным формам текущего контроля успеваемости;
- самостоятельную подготовку к промежуточной аттестации.

В таблице указаны темы для самостоятельного изучения обучающимся:

№	Наименование раздела дисциплины	Темы для самостоятельного изучения
1	Теоретический раздел физической культуры и спорта	Темы для самостоятельного изучения соответствуют темам аудиторных учебных занятий

2	Теоретический раздел профессионально-прикладной физической культуры	Темы для самостоятельного изучения соответствуют темам аудиторных учебных занятий
---	---	---

4.7 Самостоятельная работа обучающегося и контактная работа обучающегося с преподавателем в период промежуточной аттестации

Работа обучающегося в период промежуточной аттестации включает в себя подготовку к формам промежуточной аттестации (к зачету), а также саму промежуточную аттестацию.

5. Оценочные материалы по дисциплине

Фонд оценочных средств по дисциплине приведен в Приложении 1 к рабочей программе дисциплины.

Оценочные средства для проведения промежуточной аттестации, а также текущего контроля по дисциплине хранятся на кафедре, ответственной за преподавание данной дисциплины.

6. Учебно-методическое и материально-техническое обеспечение дисциплины

Основные принципы осуществления учебной работы обучающихся изложены в локальных нормативных актах, определяющих порядок организации контактной работы и порядок самостоятельной работы обучающихся. Организация учебной работы обучающихся на аудиторных учебных занятиях осуществляется в соответствии с п. 3.

6.1 Перечень учебных изданий и учебно-методических материалов для освоения дисциплины

Для освоения дисциплины обучающийся может использовать учебные издания и учебно-методические материалы, имеющиеся в научно-технической библиотеке НИУ МГСУ и/или размещённые в Электронных библиотечных системах.

Актуальный перечень учебных изданий и учебно-методических материалов представлен в Приложении 2 к рабочей программе дисциплины.

6.2 Перечень профессиональных баз данных и информационных справочных систем

При осуществлении образовательного процесса по дисциплины используются профессиональные базы данных и информационных справочных систем, перечень которых указан в Приложении 3 к рабочей программе дисциплины.

6.3 Перечень материально-технического, программного обеспечения освоения дисциплины

Учебные занятия по дисциплине проводятся в помещениях, оснащенных соответствующим оборудованием и программным обеспечением.

Перечень материально-технического и программного обеспечения дисциплины приведён в Приложении 4 к рабочей программе дисциплины.

Приложение 1 к рабочей программе

Шифр	Наименование дисциплины
Б1.О.05	Физическая культура и спорт

Код направления подготовки / специальности	08.05.01
Направление подготовки / специальность	Строительство уникальных зданий и сооружений
Наименование ОПОП (направленность / профиль)	Строительство гидротехнических сооружений повышенной ответственности
Год начала реализации ОПОП	2019
Уровень образования	специалитет
Форма обучения	очная
Год разработки/обновления	2021

ФОНД ОЦЕНОЧНЫХ СРЕДСТВ

1. Описание показателей и критериев оценивания компетенций, описание шкал оценивания

Оценивание формирования компетенций производится на основе показателей оценивания, указанных в п.2. рабочей программы и в п.1.1 ФОС.

Связь компетенций, индикаторов достижения компетенций и показателей оценивания приведена в п.2 рабочей программы.

1.1. Описание формирования и контроля показателей оценивания

Оценивание уровня освоения обучающимся компетенций осуществляется с помощью форм промежуточной аттестации и текущего контроля. Формы промежуточной аттестации и текущего контроля успеваемости по дисциплине, с помощью которых производится оценивание, указаны в учебном плане и в п.3 рабочей программы.

В таблице приведена информация о формировании результатов обучения по дисциплине разделами дисциплины, а также о контроле показателей оценивания компетенций формами оценивания.

Наименование показателя оценивания (результата обучения по дисциплине)	Номера разделов дисциплины	Формы оценивания (формы промежуточной аттестации, текущего контроля успеваемости)
Знает физическую культуру и спорт в НИУ МГСУ	1	контрольная работа №1
Знает основные понятия: физическая культура и спорт, физическое воспитание, физическое развитие и подготовленность	1	контрольная работа №1, зачет №1
Знает массовый, студенческий и спорт высших достижений, системы физических упражнений и мотивацию их выбора, группы видов спорта, Олимпийские игры (история, цели, задачи, пути развития)	1	контрольная работа №1, зачет №1
Знает здоровый образ и спортивный стиль жизни, влияние оздоровительных систем физического воспитания на укрепление здоровья, профилактику	1, 2	контрольная работа №1, зачет №1, зачет №2

профессиональных заболеваний и вредных привычек, основы жизнедеятельности, двигательной активности		
Знает организм человека и его функциональные системы, саморегуляцию и совершенствование организма, адаптацию, социально-экологические факторы, показатели основных функциональных систем	1, 2	зачет №1, зачёт №2
Знает здоровый образ и спортивный стиль жизни, влияние оздоровительных систем физического воспитания на укрепление здоровья, профилактику профессиональных заболеваний и вредных привычек, основы жизнедеятельности, двигательной активности	1, 2	зачет №1, зачёт №2
Знает актуальность введения комплекса ГТО, его историю, цели и задачи. Нормативы соответствующей возрасту ступени	1	контрольная работа №1, зачет №1
Знает диагностику состояния здоровья и его оценку, основные формы врачебного контроля, самоконтроля (стандарты, индексы, функциональные пробы, упражнения-тесты) для контроля и оценки функциональной подготовленности, физического развития и физической подготовленности	2	зачет №2
Знает как определить индивидуальный уровень развития своих физических качеств, владеть основными методами и способами планирования направленного формирования двигательных умений, навыков и физических качеств	2	зачет №2
Знает формы, мотивацию выбора, направленность, планирование самостоятельных занятий и особенности их проведения в зависимости от возраста и пола, спортивной подготовленности и функционального состояния	2	зачет №2
Знает формы и виды физической культуры в условиях строительного производства (производственная гимнастика)	2	Зачет №2
Знает здоровый образ жизни, рациональные способы и приемы сохранения физического и психического здоровья, профилактику психофизического и нервно-эмоционального утомления	1, 2	контрольная работа №1, зачет №1, зачёт №2
Знает как определять индивидуальный уровень развития своих физических качеств, основные методы и способы планирования направленного формирования двигательных умений, навыков и физических качеств	1, 2	контрольная работа №1, зачет №1, зачёт №2
Имеет навыки (начального уровня) использовать знания особенностей функционирования человеческого организма и отдельных его систем под влиянием занятий физическими упражнениями и спортом в различных условиях внешней среды, а также как составить и реализовать индивидуальный комплекс коррекции здоровья	2	контрольная работа №1, зачет №1, зачёт №2
Знает понятия: вработывание, общая и моторная плотность занятия, зоны интенсивности нагрузки по частоте сердечных сокращений, порог анаэробного обмена, энергозатраты при физической нагрузке	2	зачет №2 Контрольная работа №2
Знает основы спортивной тренировки, ее разделы, формы занятий, структуру учебно-тренировочного занятия, основы планирования учебно-	2	Зачет №2 Контрольная работа №2

тренировочного процесса, методические принципы и методы физического воспитания, общую и специальную физическую подготовку, физические качества, двигательные умения и навыки		
Знает формы, планирование и направленность самостоятельных занятий, особенности их проведения в зависимости от возраста и пола, мотивацию выбора	2	Зачет №2 Контрольная работа №2
Знает основы антидопинговой программы (история возникновения, основные группы, последствия)	2	Зачет №2 Контрольная работа №2
Знает основы профессионально-прикладной физической культуры, основы физиологии труда, мотивации в освоении профессии, профессионального отбора, производственной физической культуры, физической культуры в рабочее и свободное время	2	Зачет №2
Знает методы профессиональной адаптации, профилактики профессионального утомления, заболеваний и травматизма	2	Зачет №2
Знает как составить и реализовать индивидуальную комплексную программу коррекции здоровья	2	Зачет №2
Имеет навыки (начального уровня) с помощью средств, методов и способов реабилитации восстановления трудоспособность организма, организовывать активный отдых и реабилитацию после травм и перенесенных заболеваний.	2	Зачет №2 Контрольная работа №2
Знает реабилитационно-восстановительные мероприятия, методы и средства восстановления работоспособности в профессиональной и физкультурно-спортивной деятельности, правила и способы планирования индивидуальных занятий различной направленности	2	Зачет №2
Знает психофизиологическую характеристику умственного труда, работоспособность, утомление и переутомление, усталость, рекреация, релаксация, самочувствие	2	Зачет №2 Контрольная работа №2
Знает профессионально-прикладную физическую подготовку, ее формы (виды), условия и характер труда, прикладные физические, психофизиологические, психические и специальные качества, прикладные умения и навыки, прикладные виды спорта, воспитание профессионально важных психофизических качеств и их коррекции	2	Зачет №2
Знает основы профессионально-прикладной физической культуры, основы физиологии труда, мотивации в освоении профессии, профессионального отбора, производственной физической культуры, физической культуры в рабочее и свободное время	2	Зачет №2

1.2. Описание критериев оценивания компетенций и шкалы оценивания

При проведении промежуточной аттестации в форме зачёта используется шкала оценивания: «Не зачтено», «Зачтено».

Показателями оценивания являются знания и навыки обучающегося, полученные при изучении дисциплины.

Критериями оценивания достижения показателей являются:

Показатель оценивания	Критерий оценивания
Знания	Знание терминов, определений и понятий
	Знание основных принципов, средств и методов
	Объём освоенного материала, усвоение всех дидактических единиц (разделов)
	Полнота ответов
	Правильность ответов
Навыки начального уровня	Чёткость изложения и интерпретации знаний
	Грамотно и полно определяет и анализирует изменения организма под влиянием занятий физическими упражнениями
	Навыки выбора средств и методов реабилитации
Навыки основного уровня	Навык выбора средств и методов профилактики профессиональных заболеваний, психофизического и нервно-эмоционального утомления.
	Навыки применения избранного вида спорта для самосовершенствования

2. Типовые контрольные задания для оценивания формирования компетенций

2.1. Промежуточная аттестация

2.1.1. Промежуточная аттестация в форме зачета

Формы промежуточной аттестации: зачеты во 2 и 8 семестрах.

Перечень типовых примерных вопросов/заданий для проведения зачёта во 2 семестре:

№	Наименование раздела дисциплины	Типовые вопросы/задания
1	Теоретический раздел физической культуры	<p>Физическая культура и спорт и их основные социальные функции.</p> <p>Физические: воспитание, подготовленность, развитие, совершенство.</p> <p>Работоспособность, общие закономерности ее изменения в учебной и профессиональной деятельности</p> <p>Адаптация и ее виды.</p> <p>Массовый спорт и спорт высших достижений: цели, задачи, проблемы.</p> <p>Студенческий спорт, его формы организации и отличительные особенности.</p> <p>Олимпийские игры древности. Основные исторические сведения.</p> <p>Современные олимпийские игры. Динамика их развития.</p> <p>Организм человека как сложная биологическая система.</p> <p>Обмен веществ, энергетический баланс.</p> <p>Влияние двигательной активности на сердечно-сосудистую систему.</p> <p>Показатели работоспособности сердца</p> <p>Механизм мышечного насоса.</p> <p>Влияние двигательной активности на дыхательную систему. Показатели работоспособности дыхания.</p> <p>Механизм дыхательного насоса.</p> <p>Рекомендации по дыханию при занятиях физическими упражнениями и спортом.</p> <p>Воздействие двигательной активности на опорно-двигательный аппарат (кости, суставы, мышцы).</p> <p>Рефлекторная природа двигательной деятельности. Этапы формирования двигательного навыка.</p>

	<p>Определение понятия «здоровье». Проблема здоровья человека в условиях научно-технического прогресса.</p> <p>Факторы, влияющие на здоровье человека.</p> <p>Составляющие элементы здорового образа жизни.</p> <p>Содержание оптимального режима труда и отдыха.</p> <p>Рациональное питание человека.</p> <p>Оптимальная двигательная активность и ее воздействие на здоровье и работоспособность.</p> <p>Закаливание организма.</p> <p>Отказ от вредных привычек</p> <p>Соблюдение правил личной и общественной гигиены.</p> <p>История возникновения комплекса ГТО</p> <p>Этапы развития, изменения, значение комплекса ГТО.</p> <p>Актуальность введения комплекса ГТО в наше время, его цели и задачи.</p>
--	--

Перечень типовых примерных вопросов/заданий для проведения зачёта в 8 семестре

№	Наименование раздела дисциплины	Типовые вопросы/задания
2	Теоретический раздел профессионально-прикладной физической культуры"	<p>Методические принципы спортивной тренировки (общепедагогические и специфические)</p> <p>Разделы спортивной подготовки:</p> <p>а) морально-волевая и психологическая подготовка.</p> <p>б) тактическая подготовка.</p> <p>в) техническая подготовка. Формирование двигательного навыка.</p> <p>г) физическая подготовка: общая и специальная, их взаимодействие.</p> <p>д) теоретическая подготовка.</p> <p>Средства и методы воспитания физических качеств.</p> <p>Зоны интенсивности физических нагрузок по ЧСС.</p> <p>Структура учебно-тренировочного занятия.</p> <p>Общая и моторная плотность занятия.</p> <p>Исторический обзор проблемы допинга.</p> <p>Причины борьбы с допингом в спорте</p> <p>Основные группы запрещенных субстанций и методов.</p> <p>Последствия допинга. Профилактика применения допинга.</p> <p>Формы самостоятельных занятий физическими упражнениями:</p> <p>а) утренняя гигиеническая гимнастика; ее цели и содержание.</p> <p>б) физические упражнения в режиме дня; их цель и содержание.</p> <p>в) спортивная тренировка.</p> <p>Структура и содержание самостоятельной спортивной тренировки</p> <p>Врачебный контроль как обязательное мероприятие при проведении всех форм занятий физическими упражнениями и спортом.</p> <p>Субъективные и объективные показатели самоконтроля.</p> <p>Самоконтроль физического развития: методы стандартов и индексов.</p> <p>Самоконтроль функционального состояния организма. Функциональные пробы по оценке состояния сердечно-сосудистой и дыхательной системы.</p> <p>Самоконтроль физической подготовленности (развития мышечной силы, быстроты движений, ловкости, гибкости, выносливости).</p> <p>Определение понятия «реабилитация», ее виды.</p> <p>Методы и средства реабилитации:</p> <ul style="list-style-type: none"> - педагогические (ЗОЖ, рациональное планирование физ. оздоровительного процесса, оптимальное построение тренировочного занятия). - психологические (психогигиена, психопрофилактика, психотерапия), - медико- биологические (ЗОЖ, ЛФК, терапия, массаж и др.).

	<p>Определение понятий «профессионально-прикладная физическая культура», «профессиональная – психофизическая подготовка», «профессиональная работоспособность», «профессиональная адаптация». Этапы трудовой деятельности.</p> <p>Психофизическая модель строителя (раскрыть один из блоков, модели).</p> <p>Виды спорта и системы физических упражнений, развивающие профессионально важные качества.</p> <p>Профессиональная психическая готовность, ее компоненты</p>
--	--

2.1.2. Промежуточная аттестация в форме защиты курсовой работы (курсового проекта)

Промежуточная аттестация в форме защиты курсовой работы/курсового проекта не проводится.

2.2. Текущий контроль

2.2.1. Перечень форм текущего контроля: контрольная работа.

- контрольная работа №1
- контрольная работа №2

2.2.2. Типовые контрольные задания форм текущего контроля:

Тема контрольной работы №1: «Теоретический раздел физической культуры и спорта».

Перечень типовых вопросов к контрольной работе № 1:

1. Определение понятия «здоровье»
2. Факторы, определяющие здоровье человека.
3. Год возрождения и основатель Олимпийских игр современности
4. Этапы формирования двигательного навыка
5. Оптимальный двигательный режим (кол. часов)
6. Показатели работоспособности сердца
7. Показатели работоспособности дыхательной системы
8. Цель возрождения ГТО в 2014 году

Тема контрольной работы №2: «Теоретический раздел профессионально-прикладной физической культуры».

Перечень типовых вопросов к контрольной работе № 2:

1. Методические принципы спортивной тренировки
2. Разделы спортивной подготовки
3. Формы самостоятельных занятий
4. Зоны интенсивности физических нагрузок по ЧСС
5. Показатели самоконтроля
6. Определение понятия «реабилитация»
7. Виды допинга
8. Этапы трудовой деятельности.

3. Методические материалы, определяющие процедуры оценивания

Процедура проведения промежуточной аттестации и текущего контроля успеваемости регламентируется локальным нормативным актом, определяющим порядок осуществления текущего контроля успеваемости и промежуточной аттестации обучающихся.

3.1. Процедура оценивания при проведении промежуточной аттестации обучающихся по дисциплине в форме экзамена и/или дифференцированного зачета (зачета с оценкой)

Промежуточная аттестация по дисциплине в форме экзамена и/или дифференцированного зачета не проводится.

3.2. Процедура оценивания при проведении промежуточной аттестации обучающихся по дисциплине в форме зачета

Промежуточная аттестация по дисциплине в форме зачёта проводится в первом семестре. Для оценивания знаний и навыков используются критерии и шкала, указанные п.1.2.

Ниже приведены правила оценивания формирования компетенций по показателю оценивания «Знания».

Критерий оценивания	Уровень освоения и оценка	
	Не зачтено	Зачтено
Знание терминов, определений и понятий	Не знает основных терминов, определений и понятий	Твердо знает основные термины, определения и понятия и свободно ими оперирует
Знание основных принципов, средств и методов	Не знает основные принципы, средства и методы	Знает основные принципы, средства и методы
Объём освоенного материала, усвоение всех дидактических единиц (разделов)	Не знает значительной части материала дисциплины	Знает материал дисциплины
Полнота ответов	Не дает ответы на большинство вопросов	Дает ответы на большинство вопросов
Правильность ответов	Допускает грубые ошибки при изложении ответа на вопрос	Не допускает ошибок при изложении ответа на вопрос
Чёткость изложения и интерпретации знаний	Излагает знания без логической последовательности	Излагает знания в логической последовательности

Ниже приведены правила оценивания формирования компетенций по показателю оценивания «Навыки начального уровня».

Критерий оценивания	Уровень освоения и оценка	
	Не зачтено	Зачтено
Грамотно и полно определяет и анализирует изменения организма под влиянием занятий физическими упражнениями	Не умеет определять и анализировать изменения организма под влиянием занятий физическими упражнениями	Проводит анализ и делает правильные выводы об изменении организма после двигательной активности
Навыки выбора средств и методов реабилитации	Не может обосновать выбор средств, методов и способов реабилитации	Правильно выбирает и обосновывает выбор средств, методов и способов реабилитации
Навык выбора средств и методов профилактики	Не знает средств профилактики	Знает профессиональные заболевания и умеет

профессиональных заболеваний, психофизического и нервно-эмоционального утомления.	профессиональных заболеваний, психофизического и нервно-эмоционального утомления.	применять профилактические мероприятия.
---	---	---

Ниже приведены правила оценивания формирования компетенций по показателю оценивания «Навыки основного уровня».

Критерий оценивания	Уровень освоения и оценка	
	Не зачтено	Зачтено
Навыки применения избранного вида спорта для самосовершенствования	Не применяет систему упражнений для самосовершенствования	Раскрывает возможности вида спорта для саморазвития.

3.3. Процедура оценивания при проведении промежуточной аттестации обучающихся по дисциплине в форме защиты курсовой работы (курсового проекта)

Промежуточная аттестация по дисциплине в форме защиты курсовой работы/ курсового проекта не проводится.

Приложение 2 к рабочей программе

Шифр	Наименование дисциплины
Б1.О.05	Физическая культура и спорт

Код направления подготовки / специальности	08.05.01
Направление подготовки / специальность	Строительство уникальных зданий и сооружений
Наименование ОПОП (направленность / профиль)	Строительство гидротехнических сооружений повышенной ответственности
Год начала реализации ОПОП	2019
Уровень образования	специалитет
Форма обучения	очная
Год разработки/обновления	2021

Перечень учебных изданий и учебно-методических материалов

Печатные учебные издания в НТБ НИУ МГСУ:

№ п/п	Автор, название, место издания, издательство, год издания, количество страниц	Количество экземпляров в библиотеке НИУ МГСУ
1	Физическая культура и здоровый образ жизни студента. Учебное пособие/Виленский М.Я., Горшков А.Г., М., Изд-во КноРус, 2013.239с.	500
2	А.Ю. Барков. Организация тренировочного процесса по вольной борьбе. Учебно-методическое пособие, М.: Изд-во МГСУ, 2012.-83с.	24
3	Н.Н. Бумарскова. Комплексы упражнений для развития гибкости. Учебное пособие, для студ.. ВУЗ по направл. «Строительство» М.: Изд-во МГСУ, 2015.- 125с.	25
4	Н.Н. Бумарскова. Комплексы упражнений со спортивным инвентарем. Учебное пособие, М.: изд-во МГСУ, 2012.91с.	25
5	В.С. Гарник. Боевые искусства и единоборства в психофизической подготовке студентов. Учебное пособие, М.: Изд-во МГСУ, 2012-175с..	26
6	В.С. Гарник. Самбо: методика учебно-тренировочных и самостоятельных занятий. Учебное пособие, М.: Изд-во МГСУ, 2012-190 с	25
7	Е.А.Лазарева. Аэробные нагрузки в функциональной подготовке студентов. Учебное пособие. М.: изд-во МГСУ, 2012. 125с.	20

Электронные учебные издания в электронно-библиотечных системах (ЭБС):

№ п/п	Автор, название, место издания, год издания, количество страниц	Ссылка на учебное издание в ЭБС
1	Физическая культура [Электронный ресурс]: учебник для студентов высших учебных заведений/ Быченков С.В., Везеницын О.В.— Электрон. текстовые данные.Саратов: Вузовское образование, 2016. 270 с	http://www.iprbookshop.ru/49867
2	Физическая культура Григорович Е.С., Переверзев В.А., Романов К.Ю., Колосовская Л.А., Трофименко А.М., Томанова Н.М. Минск Высшая школа 2014 351 стр.	http://www.iprbookshop.ru/35564.html

3	Профессиональная психофизическая подготовка студентов строительных вузов [Электронный ресурс]: учебно-методическое пособие/ В.А. Никишкин [и др.].— Электрон. текстовые данные.— М.: Московский государственный строительный университет, Ай Пи Эр Медиа, ЭБС АСВ, 2015.326 с	http://www.iprbookshop.ru/35347
4	Бумарскова Н.Н. Комплексы упражнений для развития гибкости [Электронный ресурс]: учебное пособие/ Бумарскова Н.Н.— Электрон.текстовые данные.— М.: Московский государственный строительный университет, ЭБС АСВ, 2015.— 128 с.	www.iprbookshop.ru/30430.
5	Физическая рекреация в высших учебных заведениях [Электронный ресурс]: учебно-методическое пособие/ В.А. Никишкин [и др.].— Электрон. текстовые данные.— М.: Московский государственный строительный университет, Ай Пи Эр Медиа, ЭБС АСВ, 2015.— 330 с.	http://www.iprbookshop.ru/35346
6	Повышение адаптационных возможностей студентов средствами физической культуры [Электронный ресурс]: / Витун В.Г., Витун Е.В.— Электрон. текстовые данные.— Оренбург: Оренбургский государственный университет, ЭБС АСВ, 2015.103 с.	http://www.iprbookshop.ru/54139.
7	Врачебный контроль в лечебной физической культуре и адаптивной физической культуре. Учебное пособие (книга), Акатова А.А., Абызова Т.В., 2015, 102 с.	http://www.iprbookshop.ru/70620.html
8	Лешева, Н. С. Использование оздоровительных технологий при проведении учебного занятия по физической культуре [Электронный ресурс] : учебное пособие / Н. С. Лешева, К. Н. Дементьев, Т. А. Гринёва. — Электрон. текстовые данные. — СПб. : Санкт-Петербургский государственный архитектурно-строительный университет, ЭБС АСВ, 2016. — 152 с. — 978-5-9227-0651-3.	http://www.iprbookshop.ru/74368.html
9	Быченков, С. В. Рабочие учебные программы по физической культуре ФГОС ВО для бакалавров [Электронный ресурс] : учебно-методическое пособие / С. В. Быченков, А. А. Сафонов. — Электрон. текстовые данные. — Саратов : Вузовское образование, 2016. — 135 с. — 2227-8397. — Режим доступа:	http://www.iprbookshop.ru/49865.html
10	Физическая рекреация в высших учебных заведениях [Электронный ресурс] : учебно-методическое пособие / В. А. Никишкин, В. П. Зайцев, С. И. Крамской [и др.] ; под ред. В. А. Никишкин, В. П. Зайцев. — Электрон. текстовые данные. — М. : Московский государственный строительный университет, Ай Пи Эр Медиа, ЭБС АСВ, 2015. — 330 с. — 978-5-7264-1065-4.	http://www.iprbookshop.ru/35346.html
11	Развитие пространственной точности движений как основа обучения подвижным спортивным играм [Электронный ресурс] : учебно-методическое пособие / С. В. Колотильщикова, Н. Н. Бумарскова, В. А. Никишкин, Е. А. Лазарева. — Электрон. текстовые данные. — М. : Московский государственный строительный университет, Ай Пи Эр Медиа, ЭБС АСВ, 2017. — 135 с. — 978-5-7264-1467-6.	http://www.iprbookshop.ru/63773.html

12	Бумарскова, Н. Н. Нарушение сна у студентов и его коррекция [Электронный ресурс] : монография / Н. Н. Бумарскова. — Электрон. текстовые данные. — М.: Московский государственный строительный университет, ЭБС АСВ, 2014. — 84 с. — 978-5-7264-0824-8.	http://www.iprbookshop.ru/57047.html
13	Бумарскова, Н. Н. Комплексы упражнений для развития гибкости [Электронный ресурс] : учебное пособие / Н. Н. Бумарскова. — Электрон. текстовые данные. — М.: Московский государственный строительный университет, ЭБС АСВ, 2015. — 128 с. — 978-5-7264-0994-8.	http://www.iprbookshop.ru/30430.html

Перечень учебно-методических материалов в НТБ НИУ МГСУ

№ п/п	Автор, название, место издания, издательство, год издания, количество страниц
1	Никишкин В.А., Бумарскова Н.Н., Лазарева Е.А., Гарник В.С. Методические указания к выполнению практических работ по дисциплинам «Физическая культура и спорт» Методы самоконтроля за состоянием здоровья, физического развития и функциональной подготовленности студентов НИУ МГСУ 2018 Москва
2	Н.Н. Бумарскова, Т.Г. Савкив, В.А. Никишкин Е.А. Лазарева. — Москва : НИУ МГСУ, 2018 - «Социально-биологические основы физической культуры студента».

Приложение 3 к рабочей программе

Шифр	Наименование дисциплины
Б1.О.05	Физическая культура и спорт

Код направления подготовки / специальности	08.05.01
Направление подготовки / специальность	Строительство уникальных зданий и сооружений
Наименование ОПОП (направленность / профиль)	Строительство гидротехнических сооружений повышенной ответственности
Год начала реализации ОПОП	2019
Уровень образования	специалитет
Форма обучения	очная
Год разработки/обновления	2021

Перечень профессиональных баз данных и информационных справочных систем

Наименование	Электронный адрес ресурса
«Российское образование» - федеральный портал	http://www.edu.ru/index.php
Научная электронная библиотека	http://elibrary.ru/defaultx.asp?
Электронная библиотечная система IPRbooks	http://www.iprbookshop.ru/
Федеральная университетская компьютерная сеть России	http://www.runnet.ru/
Информационная система "Единое окно доступа к образовательным ресурсам"	http://window.edu.ru/
Научно-технический журнал по строительству и архитектуре «Вестник МГСУ»	http://www.vestnikmgsu.ru/
Научно-техническая библиотека НИУ МГСУ	http://www.mgsu.ru/resources/Biblioteka/

Приложение 4 к рабочей программе

Шифр	Наименование дисциплины
Б1.О.05	Физическая культура и спорт

Код направления подготовки / специальности	08.05.01
Направление подготовки / специальность	Строительство уникальных зданий и сооружений
Наименование ОПОП (направленность / профиль)	Строительство гидротехнических сооружений повышенной ответственности
Год начала реализации ОПОП	2019
Уровень образования	специалитет
Форма обучения	очная
Год разработки/обновления	2021

Материально-техническое и программное обеспечение дисциплины

Наименование специальных помещений и помещений для самостоятельной работы	Оснащенность специальных помещений и помещений для самостоятельной работы	Перечень лицензионного программного обеспечения. Реквизиты подтверждающего документа
Учебные аудитории для проведения учебных занятий, текущего контроля и промежуточной аттестации	Рабочее место преподавателя, рабочие места обучающихся	
<p>Помещение для самостоятельной работы обучающихся</p> <p>Ауд. 41 НТБ на 80 посадочных мест (рабочее место библиотекаря, рабочие места обучающихся)</p>	<p>ИБП GE VH Series VH 700</p> <p>Источник бесперебойного питания РИП-12 (2 шт.)</p> <p>Компьютер/ТИП №5 (2 шт.)</p> <p>Компьютер Тип № 1 (6 шт.)</p> <p>Контрольно-пусковой блок С2000-КПБ (26 шт.)</p> <p>Монитор / Samsung 21,5" S22C200B (80 шт.)</p> <p>Плоттер / HP DJ T770</p> <p>Прибор приемно-контрольный С2000-АСПТ (2 шт.)</p> <p>Принтер / HP LaserJet P2015 DN</p> <p>Принтер /Тип № 4 н/т</p> <p>Принтер HP LJ Pro 400 M401dn</p> <p>Системный блок / Kraftway Credo тип 4 (79 шт.)</p> <p>Электронное табло 2000*950</p>	<p>Adobe Acrobat Reader DC (ПО предоставляется бесплатно на условиях OpLic)</p> <p>Adobe Flash Player (ПО предоставляется бесплатно на условиях OpLic)</p> <p>АРМ Civil Engineering (Договор № 109/9.13_АО НИУ от 09.12.13 (НИУ-13))</p> <p>ArcGIS Desktop (Договор передачи с ЕСПИ СНГ 31 лицензии от 27.01.2016)</p> <p>ArhciCAD [22] (БД; Веб-кабинет или подписка; OpenLicense)</p> <p>AutoCAD [2018] (БД; Веб-кабинет или подписка; OpenLicense)</p> <p>AutoCAD [2020] (БД; Веб-кабинет или подписка; OpenLicense)</p> <p>Autodesk Revit [2018] (БД; Веб-кабинет или подписка; OpenLicense)</p> <p>Autodesk Revit [2020] (БД; Веб-кабинет или подписка; OpenLicense)</p> <p>CorelDRAW [GSX5;55] (Договор № 292/10.11- АО НИУ от 28.11.2011 (НИУ-11))</p> <p>eLearnBrowser [1.3] (Договор ГМЛ-Л-16/03-846 от 30.03.2016)</p> <p>Google Chrome (ПО предоставляется бесплатно на условиях OpLic)</p> <p>Lazarus (ПО предоставляется бесплатно на условиях OpLic)</p>

Наименование специальных помещений и помещений для самостоятельной работы	Оснащенность специальных помещений и помещений для самостоятельной работы	Перечень лицензионного программного обеспечения. Реквизиты подтверждающего документа
		<p>Mathcad [Edu.Prime;3;30] (Договор №109/9.13_АО НИУ от 09.12.13 (НИУ-13))</p> <p>Mathworks Matlab [R2008a;100] (Договор 089/08-ОК(ИОП) от 24.10.2008)</p> <p>Mozilla Firefox (ПО предоставляется бесплатно на условиях OpLic)</p> <p>MS Access [2013;Im] (OpenLicense; Подписка Azure Dev Tools; Б\Д; Веб-кабинет)</p> <p>MS ProjectPro [2013;ImX] (OpenLicense; Подписка Azure Dev Tools; Б\Д; Веб-кабинет)</p> <p>MS VisioPro [2013;ADT] (OpenLicense; Подписка Azure Dev Tools; Б\Д; Веб-кабинет)</p> <p>MS Visual FoxPro [ADT] (OpenLicense; Подписка Azure Dev Tools; Б\Д; Веб-кабинет)</p> <p>nanoCAD СПДС Стройплощадка (Договор бесплатной передачи / партнерство)</p> <p>PascalABC [3.2.0.1311] (ПО предоставляется бесплатно на условиях OpLic)</p> <p>Visual Studio Ent [2015;Imx] (OpenLicense; Подписка Azure Dev Tools; Б\Д; Веб-кабинет)</p> <p>Visual Studio Expr [2008;ImX] (OpenLicense; Подписка Azure Dev Tools; Б\Д; Веб-кабинет)</p> <p>WinPro 7 [ADT] (OpenLicense; Подписка Azure Dev Tools; Б\Д; Веб-кабинет)</p> <p>Компас-3D V14 АЕС (Договор № 109/9.13_АО НИУ от 09.12.13 (НИУ-13))</p> <p>ПК ЛИРА-САПР [2013] (Договор № 109/9.13_АО НИУ от 09.12.13 (НИУ-13))</p>
<p>Помещение для самостоятельной работы обучающихся</p> <p>Ауд. 59 НТБ на 5 посадочных мест, оборудованных компьютерами (рабочее место библиотекаря, рабочие места обучающихся, рабочее место для лиц с ограниченными возможностями здоровья) Читальный зал на 52 посадочных места</p>	<p>Компьютер / ТИП №5 (4 шт.) Монитор Acer 17" AL1717 (4 шт.) Монитор Samsung 24" S24C450B Системный блок Kraftway Credo KC36 2007 (4 шт.) Системный блок Kraftway Credo KC43 с KSS тип3 Принтер/HP LaserJet P2015 DN Аудиторный стол для инвалидов-колясочников Видеоувеличитель /Optelec ClearNote Джойстик компьютерный беспроводной Клавиатура Clevu с большими кнопками и накладкой (беспроводная) Кнопка компьютерная выносная малая</p>	<p>Google Chrome (ПО предоставляется бесплатно на условиях OpLic (не требуется))</p> <p>Adobe Acrobat Reader DC (ПО предоставляется бесплатно на условиях OpLic (не требуется))</p> <p>eLearnBrowser [1.3] (Договор ГМЛ-Л-16/03-846 от 30.03.2016)</p> <p>Mozilla Firefox (ПО предоставляется бесплатно на условиях OpLic (лицензия не требуется))</p> <p>MS OfficeStd [2010; 300] (Договор № 162/10 - АО НИУ от 18.11.2010 (НИУ-10))</p> <p>Adobe Acrobat Reader [11] (ПО предоставляется бесплатно на условиях OpLic (лицензия не требуется))</p>

Наименование специальных помещений и помещений для самостоятельной работы	Оснащенность специальных помещений и помещений для самостоятельной работы	Перечень лицензионного программного обеспечения. Реквизиты подтверждающего документа
	Кнопка компьютерная выносная малая (2 шт.)	K-Lite Codec Pack (ПО предоставляется бесплатно на условиях OpLic (лицензия не требуется))
<p>Помещение для самостоятельной работы обучающихся</p> <p>Ауд. 84 НТБ На 5 посадочных мест, оборудованных компьютерами (рабочее место библиотекаря, рабочие места обучающихся) Читальный зал на 52 посадочных места</p>	Монитор Acer 17" AL1717 (5 шт.) Системный блок Kraftway KW17 2010 (5 шт.)	<p>AutoCAD [2020] (БД; Веб-кабинет или подписка; OpenLicense)</p> <p>Eurosoft STARK [201W;20] (Договор № 089/08-ОК(ИОП) от 24.10.2008)</p> <p>MS OfficeStd [2010; 300] (Договор № 162/10 - АО НИУ от 18.11.2010 (НИУ-10))</p> <p>naпoCAD СПДС Конструкции (Договор бесплатной передачи / партнерство)</p> <p>WinPro 7 [ADT] (OpenLicense; Подписка Azure Dev Tools; БД; Веб-кабинет)</p> <p>ПК ЛИРА-САПР [2013R5] (ПО предоставляется бесплатно на условиях OpLic (лицензия не требуется))</p>

Федеральное государственное бюджетное образовательное учреждение высшего образования
**«НАЦИОНАЛЬНЫЙ ИССЛЕДОВАТЕЛЬСКИЙ МОСКОВСКИЙ
ГОСУДАРСТВЕННЫЙ СТРОИТЕЛЬНЫЙ УНИВЕРСИТЕТ»**

РАБОЧАЯ ПРОГРАММА

Шифр	Наименование дисциплины
Б1.О.06	Правовое регулирование строительства. Коррупционные риски

Код направления подготовки / специальности	08.05.01
Направление подготовки / специальность	Строительство уникальных зданий и сооружений
Наименование ОПОП (направленность / профиль)	Строительство гидротехнических сооружений повышенной ответственности
Год начала реализации ОПОП	2019
Уровень образования	специалитет
Форма обучения	очная
Год разработки/обновления	2021

Разработчики:

должность	учёная степень, учёное звание	ФИО
доцент	к.э.н., доцент	Колобова С.В.

Рабочая программа дисциплины разработана и одобрена кафедрой (структурным подразделением) «Социальные, психологические и правовые коммуникации».

Рабочая программа утверждена методической комиссией по УГСН, протокол № 7 от «30» августа 2021 г.

1. Цель освоения дисциплины

Целью освоения дисциплины «Правовое регулирование строительства. Коррупционные риски» является формирование компетенций обучающегося в области правоведения.

Программа составлена в соответствии с требованиями Федерального государственного образовательного стандарта высшего образования по специальности 08.05.01 Строительство уникальных зданий и сооружений.

Дисциплина относится к обязательной части Блока 1 «Дисциплины (модули)» основных профессиональных образовательных программ специальности. Дисциплина является обязательной для изучения.

2. Перечень планируемых результатов обучения по дисциплине, соотнесенных с планируемыми результатами освоения образовательной программы

Код и наименование компетенции (результат освоения)	Код и наименование индикатора достижения компетенции
ОПК-3. Способен принимать решения в профессиональной деятельности, используя теоретические основы, нормативно-правовую базу, практический опыт капитального строительства, а также знания о современном уровне его развития	ОПК-3.4 Выбор нормативно-правовых, нормативно-технических или нормативно-методических документов для решения задач профессиональной деятельности
ОПК-4. Способен разрабатывать проектную и распорядительную документацию, участвовать в разработке нормативных правовых актов в области капитального строительства	ОПК-4.1 Выбор нормативно-правовых или нормативно-технических документов, регулирующих деятельность в области капитального строительства, для разработки проектно-сметной документации, составления нормативных и распорядительных документов
ОПК-9. Способен организовывать работу и управлять коллективом производственных подразделений по строительству, обслуживанию, эксплуатации, ремонту, реконструкции, демонтажу зданий и сооружений, осуществлять организацию и управление производственной деятельностью строительной организации	ОПК-9.7 Выбор нормативной и правовой документации, регламентирующей деятельность строительной организации
	ОПК-9.11 Выбор нормативных правовых документов, регламентирующих мероприятия по противодействию коррупции, и оценка возможности возникновения коррупционных рисков при реализации проекта, выработка мероприятий по противодействию коррупции
	ОПК-9.12 Контроль соблюдения мер по борьбе с коррупцией в производственном подразделении
УК-8. Способен создавать и поддерживать безопасные условия жизнедеятельности, в том числе при возникновении чрезвычайных ситуаций	УК-8.5 Выбор способа поведения с учетом требований законодательства в сфере противодействия терроризму при возникновении угрозы террористического акта

Код и наименование индикатора достижения компетенции	Наименование показателя оценивания (результата обучения по дисциплине)
ОПК-3.4 Выбор нормативно-правовых, нормативно-технических или нормативно-методических документов для	Знает основные правовые теории и концепции, юридические термины, понятия и положения базовых отраслей права, позволяющие ориентироваться в правовой системе Российской Федерации

Код и наименование индикатора достижения компетенции	Наименование показателя оценивания (результата обучения по дисциплине)
решения задач профессиональной деятельности	<p>Знает правовые категории, терминологии и состав законодательных, нормативно-правовых актов, нормативно-технических, нормативно-методических документов, в том числе в градостроительстве, в сфере противодействия коррупции и противодействия терроризму</p> <p>Имеет навыки (начального уровня) поиска нормативно-правовой базы, в том числе актуальных изменений и дополнений к Гражданскому Кодексу и Градостроительному Кодексу, к антикоррупционному законодательству, к законодательству о противодействии терроризму</p>
ОПК-4.1 Выбор нормативно-правовых или нормативно-технических документов, регулирующих деятельность в области капитального строительства, для разработки проектно-сметной документации, составления нормативных и распорядительных документов	<p>Знает основные положения Конституции РФ, Гражданского, Градостроительного, Трудового, Земельного, Уголовного Кодексов, Кодекса об административных правонарушениях, законов «Об информации, информационных технологиях и о защите информации», «О государственной тайне», «Об охране окружающей среды», «О противодействии коррупции», «О противодействии терроризму», законодательных, нормативно-правовых актов и технических регламентов в области строительства, строительной индустрии и жилищно-коммунального хозяйства, позволяющие решать профессиональные задачи</p> <p>Знает правовые категории, терминологии и состав законодательных, нормативно-правовых актов и нормативно-технических регламентов, в том числе в градостроительстве, жилищно-коммунальном комплексе, в сфере противодействия коррупции и противодействия терроризму</p> <p>Имеет навыки (начального уровня) анализа и использования нормативно-правовой базы, в том числе Конституции РФ, Гражданского, Градостроительного, Трудового, Земельного, Уголовного Кодексов, Кодекса об административных правонарушениях, законов «Об информации, информационных технологиях и о защите информации», «О государственной тайне», «Об охране окружающей среды», «О противодействии коррупции», «О противодействии терроризму», законодательных, нормативно-правовых актов и технических регламентов в области строительства, строительной индустрии и жилищно-коммунального хозяйства</p> <p>Имеет навыки (основного уровня) применения законодательных, нормативно-правовых актов и нормативно-технических документов для решения заданий в области капитального строительства, для разработки проектно-сметной документации, составления нормативных и распорядительных документов</p>
ОПК-9.7 Выбор нормативной и правовой документации, регламентирующей деятельность строительной организации	<p>Знает правовые категории, терминологии и состав законодательных, нормативно-правовых актов и технических регламентов в профильной сфере профессиональной деятельности</p> <p>Знает требования законодательства к составлению документации, регламентирующей деятельность строительной организации</p> <p>Имеет навыки (начального уровня) составления служебной корреспонденции в профессиональной деятельности</p>

Код и наименование индикатора достижения компетенции	Наименование показателя оценивания (результата обучения по дисциплине)
	Имеет навыки (основного уровня) выбора нормативно-правовой и нормативно-технической документации, регламентирующей деятельность строительной организации
ОПК-9.11 Выбор нормативных правовых документов, регламентирующих мероприятия по противодействию коррупции, и оценка возможности возникновения коррупционных рисков при реализации проекта, выработка мероприятий по противодействию коррупции	Знает основные положения закона «О противодействии коррупции», национального плана по противодействию коррупции, законодательных, нормативно-правовых актов в области противодействия коррупции и коррупционных рисков
	Знает правовые категории, терминологии и состав законодательных, нормативно-правовых актов в сфере противодействия коррупции
	Имеет навыки (начального уровня) выбора законодательных и нормативно-правовых документов по противодействию коррупции и правовой оценке коррупционных рисков при реализации проекта
	Имеет навыки (основного уровня) выработки мероприятий по противодействию коррупции и предотвращению коррупционных рисков для решения профессиональных задач
ОПК-9.12 Контроль соблюдения мер по борьбе с коррупцией в производственном подразделении	Знает нормы Трудового Кодекса, Кодекса об административных правонарушениях, Уголовного Кодекса, антикоррупционного законодательства, виды юридической ответственности в правовой системе Российской Федерации
	Знает антикоррупционные стандарты профессионального поведения и основы организационной культуры
	Имеет навыки (начального уровня) сопоставления состава и назначения административных процедур с нормами служебного поведения в сфере противодействия коррупции
	Имеет навыки (основного уровня) обоснования управленческих и организационных решений с учетом антикоррупционного фактора
УК-8.5 Выбор способа поведения с учетом требований законодательства в сфере противодействия терроризму при возникновении угрозы террористического акта	Знает нормы Трудового Кодекса, Кодекса об административных правонарушениях, Уголовного Кодекса, Федерального закона «О противодействии терроризму», виды юридической ответственности в правовой системе Российской Федерации
	Знает антикоррупционные стандарты профессионального поведения и основы организационной культуры, основные принципы и организационные основы противодействия терроризму, способы поведения с учетом требований законодательства в сфере противодействия терроризму при возникновении угрозы террористического акта
	Имеет навыки (начального уровня) сопоставления состава и назначения административных процедур с нормами служебного поведения в сфере противодействия терроризму
	Имеет навыки (основного уровня) обоснования выбора способа поведения с учетом требований законодательства в сфере противодействия терроризму при возникновении угрозы террористического акта

Информация о формировании и контроле результатов обучения представлена в Фонде оценочных средств (Приложение 1).

3. Трудоёмкость дисциплины и видов учебных занятий по дисциплине

Общая трудоемкость дисциплины составляет 3 зачётных единицы (108 академических часов).

(1 зачетная единица соответствует 36 академическим часам)

Видами учебных занятий и работы обучающегося по дисциплине могут являться.

Обозначение	Виды учебных занятий и работы обучающегося
Л	Лекции
ЛР	Лабораторные работы
ПЗ	Практические занятия
КоП	Компьютерный практикум
КРП	Групповые и индивидуальные консультации по курсовым работам (курсовым проектам)
СР	Самостоятельная работа обучающегося в период теоретического обучения
К	Самостоятельная работа обучающегося и контактная работа обучающегося с преподавателем в период промежуточной аттестации

Структура дисциплины:

№	Наименование раздела дисциплины	Семестр	Количество часов по видам учебных занятий и работы обучающегося							Формы промежуточной аттестации, текущего контроля успеваемости
			Л	ЛР	ПЗ	КоП	КРП	СР	К	
1	Основы права в различных сферах жизнедеятельности	5	16	-	8	-				Домашнее задание – р.1,2 Контрольная работа – р.1,2
2	Правовое регулирование в сфере профессиональной деятельности и коррупционные риски	5	16	-	8	-		42	18	
Итого:			32	-	16	-	-	42	18	Зачет

4. Содержание дисциплины, структурированное по видам учебных занятий и разделам

При проведении аудиторных учебных занятий предусмотрено проведение текущего контроля успеваемости: в рамках практических занятий предусмотрено выполнение обучающимися контрольной работы.

4.1 Лекции

№	Наименование раздела дисциплины	Тема и содержание лекций
1	Основы права в различных сферах жизнедеятельности	<p>Теоретические основы возникновения государства. Теория возникновения государства. Правовые основы теории государства. Социальная организация первобытного общества. Основы теории государства. Понятие, признаки, сущность, причины возникновения и функции государства. Гражданское общество и государство. Роль государства в жизни общества.</p> <p>Формы и механизм государства. Понятие формы государства, структура и содержание элементов. Формы правления. Формы государственного устройства и виды политических режимов. Содержание формы государства Российская Федерация. Правовое государство, его признаки. Понятие механизма государства, структура, виды и функции государственных органов.</p>

		<p>Основы теории права. Основы теории права. Понятие права, теории происхождения права. Основные правовые системы современности. Право в системе социальных норм. Понятие нормы права, признаки, структура. Нормативный правовой акт: понятие признаки, действие. Понятие системы права. Правовая система Российской Федерации.</p> <p>Правоотношения, правонарушения и юридическая ответственность в теории права. Понятие и содержание правоотношений. Классификация и виды юридических фактов. Виды юридических фактов. Понятие правомерного поведения и правонарушения. Правомерные и неправомерные действия. Юридический состав правонарушения. Понятие и виды юридической ответственности. Законность и правопорядок их значение и пути укрепления в современном обществе.</p> <p>Основы Конституционного права. Основы конституционного строя. Базовые общественные ценности. Права, свободы и обязанности человека и гражданина. Условия формирования гражданского общества, связь с правовым государством. Особенности формирования и проявления гражданской позиции. Система органов государственной власти.</p> <p>Основы Гражданского права. Предмет, методы, принципы гражданского права. Источники и система гражданского права. Субъекты и объекты гражданских правоотношений. Осуществление и защита гражданских прав. Сделки. Представительство. Право интеллектуальной собственности.</p> <p>Подотрасли и институты гражданского права. Жилищное право. Наследственное право. Обязательства в гражданском праве. Право собственности. Гражданско-правовой договор: понятие, содержание и порядок заключения. Юридическая характеристика договоров, используемых в строительстве. Особенности правового регулирования договоров подряда, строительного подряда, на выполнение проектных и изыскательских работ.</p> <p>Основы Информационного права. Предмет, метод, источники и принципы информационного права. Комплексный характер информационного права. Юридические особенности и свойства информации. Информационно-правовые отношения: понятие, виды, соотношение с правовой нормой, структура и защита. Виды правоотношений. Государственная тайна.</p>
2	<p>Правовое регулирование в сфере профессиональной деятельности и коррупционные риски</p>	<p>Основы Трудового права. Предмет, метод, источники и принципы трудового права. Институты трудового права. Трудовые правоотношения. Трудовые споры. Способы защиты трудовых прав.</p> <p>Трудовой договор. Понятие, стороны, содержание, виды. Заключение трудового договора. Документы, предъявляемые при приеме на работу. Трудовая книжка. Изменения и порядок расторжения трудового договора. Правила внутреннего трудового распорядка. Дисциплинарная и материальная ответственность в трудовом праве.</p> <p>Основы Экологического права. Предмет, метод, источники и система экологического права. Экологическое законодательство. Система государственных методов контроля и надзора. Экологические правоотношения в строительной сфере. Экологические правонарушения. Эколого-правовая ответственность участников экологических правоотношений.</p>

	<p>Механизм возмещения вреда окружающей природной среде. Правовая оценка возмещения вреда.</p> <p><i>Правовое регулирование градостроительной деятельности.</i> Законодательство о градостроительной деятельности. Структура Градостроительного Кодекса. Виды градостроительной деятельности. Субъекты градостроительных отношений. Полномочия органов власти и органов местного самоуправления в области градостроительной деятельности. Территориальное планирование, градостроительное зонирование, планировка территории. Архитектурно-строительное проектирование, строительство, реконструкция объектов капитального строительства. Документы территориального планирования. Правила землепользования и застройки. Федеральный закон от 06.10.2003 N 131-ФЗ (последняя редакция) "Об общих принципах организации местного самоуправления в Российской Федерации". Порядок проведения публичных слушаний по проектам генеральных планов, проектам правил землепользования и застройки, проектам решений о предоставлении разрешения на отклонение от предельных параметров разрешенного строительства, вопросам изменения одного вида разрешенного использования земельных участков и объектов капитального строительства на другой вид такого использования при отсутствии утвержденных правил землепользования и застройки. Строительный контроль и государственный строительный надзор. Саморегулируемые организации в строительной деятельности (СРО). Допуск к работам, влияющим на безопасность объектов. Контроль СРО за деятельностью своих членов. Постановление Правительства РФ от 16.02.2008 N 87 (последняя редакция) "О составе разделов проектной документации и требованиях к их содержанию". Ответственность за нарушение законодательства о градостроительной деятельности.</p> <p><i>Основы Земельного права.</i> Предмет, метод, источники, система и принципы земельного права. Участники и объекты земельных отношений. Состав земель. Формы собственности на землю. Виды прав на земельные участки, права и обязанности обладателей земельных участков при их использовании. Кадастровый учет земель. Землеустройство.</p> <p><i>Основы Административного права.</i> Предмет, метод, источники и система Административного права. Задачи и принципы Административного права. Состав административного правонарушения. Административная ответственность. Виды административных наказаний.</p> <p><i>Основы Уголовного права.</i> Понятие, предмет, метод, задачи, принципы, источники, система Уголовного права. Субъекты, объекты и содержание уголовно-правовых отношений. Понятие и виды преступлений. Уголовная ответственность и уголовные наказания в РФ. Ответственность за преступления в строительстве. Судимость и её уголовно-правовые и общеправовые последствия</p> <p><i>Организационные основы противодействия коррупции. Коррупционные риски. Административно-правовое противодействие терроризму.</i> Национальный план противодействия коррупции. Деятельность федеральных органов власти и органов местного самоуправления по противодействию коррупции. Понятие, сущность и классификация коррупционных рисков в российской правовой системе. Причины, механизм выявления коррупционных рисков в различных сферах</p>
--	--

	жизнедеятельности. Проявления коррупционных рисков в законодательных и нормативно-правовых актах. Коррупционные риски в градостроительной деятельности. Методология оценки коррупционных рисков. Минимизация коррупционных рисков. Понятие и сущность терроризма. Основные принципы противодействия терроризму, правовые и организационные основы профилактики терроризма и борьбы с ним, минимизации и (или) ликвидации последствий проявлений терроризма.
--	---

4.2 Лабораторные работы

Не предусмотрено учебным планом.

4.3 Практические занятия

№	Наименование раздела дисциплины	Тема и содержание занятия
1	Основы права в различных сферах жизнедеятельности	<p>Основы Конституционного права. Выполнение классификации конституционных прав и обязанностей человека и гражданина. Раскрытие содержание социально-экономических, политических и юридических гарантий прав и свобод в РФ. Составление таблицы с поправками к Конституции РФ после её принятия 12.12.1993г. с использованием информационно-правовых баз.</p> <p>Основы Гражданского права. Анализ основных гражданско-правовых принципов. Составление списка объектов и субъектов гражданских правоотношений. Составление таблицы с поправками к Гражданскому Кодексу РФ, части 1-4, произошедшие за 2018-2019 годы, с использованием информационно-правовых баз. Подготовка характеристики сделок по различным основаниям. Составление характеристики гражданско-правовой ответственности. Описание объектов интеллектуальной собственности, как объектов гражданского права. Анализ конкретных ситуаций.</p> <p>Основы Информационного права. Составление схемы структуры Информационного права. Анализ основных положений Федерального закона от 27.07.2006 №149-ФЗ «Об информации, информационных технологиях и о защите информации» и Федерального закона 21.07.1993 №5485-1 «О государственной тайне» и произошедших изменений после принятия этих законов. Подготовка характеристики информационного общества в России. Составление классификации видов ответственности за нарушения законодательства о разглашении государственной тайны.</p> <p>Основы Экологического права. Описание источников экологического права. Выполнение схематично классификации объектов и субъектов экологических правоотношений. Составление таблицы экологических правонарушений и соответствующих им видов юридической ответственности. Подготовка характеристики объектов государственной экологической экспертизы федерального уровня в соответствии с Федеральным законом от 23.11.1995 №174-ФЗ "Об экологической экспертизе". Анализ конкретных ситуаций.</p>
2	Правовое регулирование в сфере	<p>Основы трудового права. Составление примерного трудового договора с учетом последних изменений Трудового законодательства. Анализ основных</p>

<p>профессиональной деятельности и коррупционные риски</p>	<p>положений коллективного договора на производстве. Подготовка характеристики трудового соглашения. Анализ компетенций в соответствии с Трудовым Кодексом РФ. Обоснование управленческих и организационных решений со ссылкой на законодательные, нормативно-правовые акты, нормативно-технические документы. Выполнение классификации распорядительных документов на производстве, их юридическое обоснование с учетом антикоррупционного фактора. Составление примерных организационно-распорядительных документов. Анализ деятельности контролирующих органов за соблюдением должностных обязанностей работников в производственном подразделении</p> <p><i>Правовое регулирование градостроительной деятельности.</i> Выполнение классификации градостроительной деятельности. Анализ градостроительной документации. Определение порядка проведения публичных слушаний по проектам генеральных планов, проектам правил землепользования и застройки. Подготовка схемы органов строительного контроля и схему органов государственного строительного надзора в РФ. Составление перечня особо опасных, технически сложных и уникальных объектов. Характеристика саморегулируемых организаций в строительстве (СРО). Описание деятельности Государственного надзора за деятельностью СРО в соответствии с федеральным законом от 26.12.2008 № 294-ФЗ «О защите прав юридических лиц и индивидуальных предпринимателей при осуществлении государственного контроля (надзора) и муниципального контроля». Анализ коррупционных факторов при подготовке организационно-распорядительных документов в градостроительной деятельности. Анализ коррупционных рисков в градостроительной деятельности.</p> <p><i>Основы Земельного права.</i> Анализ земельно-имущественных отношений. Составление классификации субъектов земельных правоотношений. Правовая экспертиза документов, удостоверяющих права на земельные участки и правоустанавливающих документов на наличие коррупционных факторов. Выполнение характеристики категорий федеральных земель. Описание задач Государственного земельного кадастра.</p> <p><i>Организационные основы противодействия коррупции. Коррупционные риски. Административно-правовое противодействие терроризму.</i> Составление примерного положения саморегулируемой организации о мерах по предупреждению и противодействию коррупции по плану: цели и задачи внедрения положения противодействия коррупции; используемые в положении понятия и определения; основные принципы антикоррупционной деятельности организации; область применения положения и круг лиц, попадающих под ее действие; определение должностных лиц организации, ответственных за реализацию положения противодействия коррупции; определение и закрепление обязанностей работников и организации, связанных с предупреждением и противодействием коррупции; установление перечня реализуемых организацией антикоррупционных мероприятий, стандартов и процедур и порядок их выполнения (применения); ответственность сотрудников за несоблюдение требований положения противодействия коррупции; порядок пересмотра и внесения изменений в положения противодействия коррупции организации. Составление классификации коррупционных рисков в российской правовой системе. Анализ</p>
--	---

	проявления коррупционных рисков в законодательных, нормативно-правовых актах и в нормативно-технических документах. Конспектирование федерального закона от 06.03.2006г. № 35-ФЗ «О противодействии терроризму». Разбор ситуаций применения Вооруженных Сил Российской Федерации в борьбе с терроризмом.
--	--

4.4 Компьютерные практикумы

Не предусмотрено учебным планом

4.5 Групповые и индивидуальные консультации по курсовым работам (курсовым проектам)

Не предусмотрено учебным планом

4.6 Самостоятельная работа обучающегося в период теоретического обучения

Самостоятельная работа обучающегося в период теоретического обучения включает в себя:

- самостоятельную подготовку к учебным занятиям, включая подготовку к аудиторным формам текущего контроля успеваемости;
- выполнение домашнего задания;
- самостоятельную подготовку к промежуточной аттестации.

В таблице указаны темы для самостоятельного изучения обучающимся:

№	Наименование раздела дисциплины	Темы для самостоятельного изучения
1	Основы права в различных сферах жизнедеятельности	Темы для самостоятельного изучения соответствуют темам аудиторных учебных занятий
2	Правовое регулирование в сфере профессиональной деятельности и коррупционные риски	Темы для самостоятельного изучения соответствуют темам аудиторных учебных занятий

4.7 Самостоятельная работа обучающегося и контактная работа обучающегося с преподавателем в период промежуточной аттестации

Работа обучающегося в период промежуточной аттестации включает в себя подготовку к формам промежуточной аттестации (к зачету), а также саму промежуточную аттестацию.

5. Оценочные материалы по дисциплине

Фонд оценочных средств по дисциплине приведен в Приложении 1 к рабочей программе дисциплины.

Оценочные средства для проведения промежуточной аттестации, а также текущего контроля по дисциплине хранятся на кафедре (структурном подразделении), ответственной за преподавание данной дисциплины.

6. Учебно-методическое и материально-техническое обеспечение дисциплины

Основные принципы осуществления учебной работы обучающихся изложены в локальных нормативных актах, определяющих порядок организации контактной работы и порядок самостоятельной работы обучающихся. Организация учебной работы обучающихся на аудиторных учебных занятиях осуществляется в соответствии с п. 3.

6.1 Перечень учебных изданий и учебно-методических материалов для освоения дисциплины

Для освоения дисциплины обучающийся может использовать учебные издания и учебно-методические материалы, имеющиеся в научно-технической библиотеке НИУ МГСУ и/или размещённые в Электронных библиотечных системах.

Актуальный перечень учебных изданий и учебно-методических материалов представлен в Приложении 2 к рабочей программе дисциплины.

6.2 Перечень профессиональных баз данных и информационных справочных систем

При осуществлении образовательного процесса по дисциплине используются профессиональные базы данных и информационных справочных систем, перечень которых указан в Приложении 3 к рабочей программе дисциплины.

6.3 Перечень материально-технического, программного обеспечения освоения дисциплины

Учебные занятия по дисциплине проводятся в помещениях, оснащенных соответствующим оборудованием и программным обеспечением.

Перечень материально-технического и программного обеспечения дисциплины приведен в Приложении 4 к рабочей программе дисциплины.

Приложение 1 к рабочей программе

Шифр	Наименование дисциплины
Б1.О.06	Правовое регулирование строительства. Коррупционные риски

Код направления подготовки / специальности	08.05.01
Направление подготовки / специальность	Строительство уникальных зданий и сооружений
Наименование ОПОП (направленность / профиль)	Строительство гидротехнических сооружений повышенной ответственности
Год начала реализации ОПОП	2019
Уровень образования	специалитет
Форма обучения	очная
Год разработки/обновления	2021

ФОНД ОЦЕНОЧНЫХ СРЕДСТВ

1. Описание показателей и критериев оценивания компетенций, описание шкал оценивания

Оценивание формирования компетенций производится на основе показателей оценивания, указанных в п.2. рабочей программы и в п.1.1 ФОС.

Связь компетенций, индикаторов достижения компетенций и показателей оценивания приведена в п.2 рабочей программы.

1.1. Описание формирования и контроля показателей оценивания

Оценивание уровня освоения обучающимся компетенций осуществляется с помощью форм промежуточной аттестации и текущего контроля. Формы промежуточной аттестации и текущего контроля успеваемости по дисциплине, с помощью которых производится оценивание, указаны в учебном плане и в п.3 рабочей программы.

В таблице приведена информация о формировании результатов обучения по дисциплине разделами дисциплины, а также о контроле показателей оценивания компетенций формами оценивания.

Наименование показателя оценивания (результата обучения по дисциплине)	Номера разделов дисциплины	Формы оценивания (формы промежуточной аттестации, текущего контроля успеваемости)
Знает основные правовые теории и концепции, юридические термины, понятия и положения базовых отраслей права, позволяющие ориентироваться в правовой системе Российской Федерации	1,2	Домашнее задание Контрольная работа Зачет
Знает правовые категории, терминологии и состав законодательных, нормативно-правовых актов, нормативно-технических, нормативно-методических документов, в том числе в градостроительстве, в сфере противодействия коррупции и противодействия терроризму	1,2	Домашнее задание Контрольная работа Зачет

Имеет навыки (начального уровня) поиска нормативно-правовой базы, в том числе актуальных изменений и дополнений к Гражданскому Кодексу и Градостроительному Кодексу, к антикоррупционному законодательству, к законодательству о противодействии терроризму	1,2	Домашнее задание Контрольная работа
Знает основные положения Конституции РФ, Гражданского, Градостроительного, Трудового, Земельного, Уголовного Кодексов, Кодекса об административных правонарушениях, законов «Об информации, информационных технологиях и о защите информации», «О государственной тайне», «Об охране окружающей среды», «О противодействии коррупции», «О противодействии терроризму», законодательных, нормативно-правовых актов и технических регламентов в области строительства, строительной индустрии и жилищно-коммунального хозяйства, позволяющие решать профессиональные задачи	1,2	Домашнее задание Контрольная работа Зачет
Знает правовые категории, терминологии и состав законодательных, нормативно-правовых актов и нормативно-технических регламентов, в том числе в градостроительстве, жилищно-коммунальном комплексе, в сфере противодействия коррупции и противодействия терроризму	1,2	Домашнее задание Контрольная работа Зачет
Имеет навыки (начального уровня) анализа и использования нормативно-правовой базы, в том числе Конституции РФ, Гражданского, Градостроительного, Трудового, Земельного, Уголовного Кодексов, Кодекса об административных правонарушениях, законов «Об информации, информационных технологиях и о защите информации», «О государственной тайне», «Об охране окружающей среды», «О противодействии коррупции», «О противодействии терроризму», законодательных, нормативно-правовых актов и технических регламентов в области строительства, строительной индустрии и жилищно-коммунального хозяйства	1,2	Домашнее задание Контрольная работа
Имеет навыки (основного уровня) применения законодательных, нормативно-правовых актов и нормативно-технических документов для решения заданий в области капитального строительства, для разработки проектно-сметной документации, составления нормативных и распорядительных документов	1,2	Домашнее задание Контрольная работа
Знает правовые категории, терминологии и состав законодательных, нормативно-правовых актов и технических регламентов в профильной сфере профессиональной деятельности	1,2	Домашнее задание Контрольная работа Зачет
Знает требования законодательства к составлению документации, регламентирующей деятельность строительной организации	1,2	Домашнее задание Контрольная работа Зачет
Имеет навыки (начального уровня) составления служебной корреспонденции в профессиональной деятельности	1,2	Домашнее задание Контрольная работа
Имеет навыки (основного уровня) выбора нормативно- правовой и нормативно-технической	1,2	Домашнее задание Контрольная работа

документации, регламентирующей деятельность строительной организации		
Знает основные положения закона «О противодействии коррупции», национального плана по противодействию коррупции, законодательных, нормативно-правовых актов в области противодействия коррупции и коррупционных рисков	2	Домашнее задание Контрольная работа Зачет
Знает правовые категории, терминологии и состав законодательных, нормативно-правовых актов в сфере противодействия коррупции	2	Домашнее задание Контрольная работа Зачет
Имеет навыки (начального уровня) выбора законодательных и нормативно-правовых документов по противодействию коррупции и правовой оценке коррупционных рисков при реализации проекта	2	Домашнее задание Контрольная работа
Имеет навыки (основного уровня) выработки мероприятий по противодействию коррупции и предотвращению коррупционных рисков для решения профессиональных задач	2	Домашнее задание Контрольная работа Зачет
Знает нормы Трудового Кодекса, Кодекса об административных правонарушениях, Уголовного Кодекса, антикоррупционного законодательства, виды юридической ответственности в правовой системе Российской Федерации	1,2	Домашнее задание Контрольная работа Зачет
Знает антикоррупционные стандарты профессионального поведения и основы организационной культуры	2	Домашнее задание Контрольная работа Зачет
Имеет навыки (начального уровня) сопоставления состава и назначения административных процедур с нормами служебного поведения в сфере противодействия коррупции	2	Домашнее задание Контрольная работа Зачет
Имеет навыки (основного уровня) обоснования управленческих и организационных решений с учетом антикоррупционного фактора	2	Домашнее задание Контрольная работа Зачет
Знает нормы Трудового Кодекса, Кодекса об административных правонарушениях, Уголовного Кодекса, Федерального закона «О противодействии терроризму», виды юридической ответственности в правовой системе Российской Федерации	2	Домашнее задание Контрольная работа Зачет
Знает антикоррупционные стандарты профессионального поведения и основы организационной культуры, основные принципы и организационные основы противодействия терроризму, способы поведения с учетом требований законодательства в сфере противодействия терроризму при возникновении угрозы террористического акта	2	Домашнее задание Контрольная работа Зачет
Имеет навыки (начального уровня) сопоставления состава и назначения административных процедур с нормами служебного поведения в сфере противодействия терроризму	2	Домашнее задание Контрольная работа
Имеет навыки (основного уровня) обоснования выбора способа поведения с учетом требований законодательства в сфере противодействия терроризму при возникновении угрозы террористического акта	2	Домашнее задание Контрольная работа

1.2. Описание критериев оценивания компетенций и шкалы оценивания

При проведении промежуточной аттестации в форме зачёта используется шкала оценивания: «Не зачтено», «Зачтено».

Показателями оценивания являются знания и навыки обучающегося, полученные при изучении дисциплины.

Критериями оценивания достижения показателей являются:

Показатель оценивания	Критерий оценивания
Знания	Знание терминов и определений, понятий
	Знание основных закономерностей и соотношений, принципов
	Объём освоенного материала, усвоение всех дидактических единиц (разделов)
	Полнота ответов на проверочные вопросы
	Правильность ответов на вопросы
Навыки начального уровня	Чёткость изложения и интерпретации знаний
	Навыки выбора методик выполнения заданий
	Навыки выполнения заданий различной сложности
	Навыки самопроверки. Качество сформированных навыков
	Навыки анализа результатов выполнения заданий, решения задач
Навыки основного уровня	Навыки представления результатов решения задач
	Навыки выбора методик выполнения заданий
	Навыки выполнения заданий различной сложности
	Навыки самопроверки. Качество сформированных навыков
	Навыки анализа результатов выполнения заданий, решения задач
	Навыки представления результатов решения задач
	Навыки обоснования выполнения заданий
	Быстрота выполнения заданий
Самостоятельность в выполнении заданий	
Результативность (качество) выполнения заданий	

2. Типовые контрольные задания для оценивания формирования компетенций

2.1. Промежуточная аттестация

2.1.1. Промежуточная аттестация в форме экзамена, дифференцированного зачёта (зачёта с оценкой), зачёта.

Форма промежуточной аттестации: зачет.

Перечень типовых вопросов/заданий для проведения зачёта в 5 семестре:

№	Наименование раздела дисциплины	Типовые вопросы/задания
---	---------------------------------	-------------------------

1	<p>Основы права в различных сферах жизнедеятельности</p>	<ol style="list-style-type: none"> 1. Гражданское общество и государство. 2. Понятие и виды юридической ответственности. 3. Основы конституционного строя РФ. 4. Федеративное устройство РФ. 5. Судебная власть и принципы судостроительства в РФ. 6. Анализ структуры и содержание нормативных правовых актов, регулирующих отношения в сфере местного самоуправления. 7. Правоохранительные органы РФ и их полномочия. 8. Понятие, предмет, метод, источники и система гражданского права. 9. Принципы гражданского права. 10. Субъекты, объекты и содержание гражданских правоотношений. 11. Подотрасли и институты гражданского права 12. Анализ и классификация юридических лиц. 13. Понятие, виды и форма сделок. 14. Понятие представительства, сроков и исковой давности в гражданском праве. 15. Характеристика гражданско-правовых договоров. 16. Договоры подряда, строительного подряда, на выполнение проектных и изыскательских работ 17. Понятие права собственности, способы (основания) его приобретения и прекращения. Другие вещные права. 18. Способы защиты права собственности и других вещных прав. 19. Обязательства, их виды, основания возникновения, изменения и прекращения. Исполнение обязательств. 20. Наследственное право: общие положения, порядок наследования по завещанию и по закону. 21. Право интеллектуальной собственности. 22. Понятие информационного права, предмет, методы, принципы, система, источники. 23. Юридические особенности и свойства информации. 24. Понятие информационных правоотношений, виды информации. 25. Ответственность за нарушение государственной, служебной, коммерческой тайны. 26. Понятие, предмет, методы, система и источники экологического права. 27. Организационный механизм охраны окружающей среды. 28. Юридическая ответственность за экологические правонарушения.
---	--	--

2	<p>Правовое регулирование в сфере профессиональной деятельности и коррупционные риски</p>	<p>29. Понятие, предмет, метод, источники и система трудового права. 30. Трудовой договор, понятие, порядок заключения, изменения, прекращения. 31. Коллективные трудовые договоры и соглашения. 32. Права и обязанности работника и работодателя. 33. Виды трудовых споров, порядок разрешения трудовых споров. 34. Дисциплина труда и дисциплинарная ответственность работников. 35. Трудовой договор, понятие, порядок заключения, изменения, прекращения. 36. Законодательство о градостроительной деятельности. 37. Состав разделов проектной документации и требования к содержанию этих разделов в соответствии с постановлением Правительства РФ от 16.02.2008 N 87 (последняя редакция). 38. Саморегулируемые организации, их правовой статус. 39. Строительный контроль и государственный строительный надзор. 40. Порядок проведения публичных слушаний по проектам генеральных планов, проектам правил землепользования и застройки в соответствии с Федеральным законом от 06.10.2003 N 131-ФЗ (последняя редакция) "Об общих принципах организации местного самоуправления в Российской Федерации". 41. Особо опасные, технически сложные и уникальные объекты. 41. Ответственность за нарушение законодательства о градостроительной деятельности. 42. Понятие и принципы Земельного права. Земельно-имущественные отношения. 43. Виды прав на земельные участки, права и обязанности обладателей земельных участков. Кадастровый учет земель. 44. Понятие, предмет, метод, источники и система административного права. 44. Административные правоотношения. Административные проступки. 45. Административные наказание и их виды. 46. Понятие уголовного права: предмет, метод, источники и система уголовного права. 47. Понятие преступления, его признаки, классификация. 48. Уголовная ответственность за преступления в сфере строительства, капитального ремонта, реконструкции зданий, строений, сооружений. 49. Виды уголовных наказаний. 50. Правовая основа борьбы с коррупцией в строительной отрасли. 51. Ответственность за коррупционные правонарушения в строительной отрасли. 52. Коррупционные риски, их минимизация. 53. Деятельность органов государственной власти и местного самоуправления в сфере противодействия терроризму. 54. Понятие, сущность, характерные черты, направления и современные особенности международного терроризма. 55. Правовые меры противодействия идеологии терроризма.</p>
---	---	--

2.1.2. Промежуточная аттестация в форме защиты курсовой работы (курсового проекта)

Промежуточная аттестация в форме защиты курсовой работы/курсового проекта не проводится.

2.2. Текущий контроль

2.2.1. Перечень форм текущего контроля:

- контрольная работа;
- домашнее задание.

2.2.2. Типовые контрольные задания форм текущего контроля

Контрольная работа по теме: «Правовое регулирование в сфере профессиональной деятельности. Противодействие коррупции и терроризму».

Типовые варианты контрольной работы:

Вариант № 1

Задача 1

Во исполнение договора строительного подряда, заключенного с ОАО «Ребус» (заказчик), ЗАО «Стройком» (подрядчик) возвело четырёхэтажное административное здание. Согласно договору строительство каждого этапа представляло собой отдельный этап работ, который принимался заказчиком по отдельному акту.

После завершения строительства, 5 апреля 2004 года, здание было принято заказчиком целиком в соответствии с требованиями законодательства.

7 июня 2007 года произошло обрушение расположенного в здании лестничного пролета, в результате чего пострадал сотрудник одной из расположенных в нем организаций Ивановский. В результате аварии он полностью утратил профессиональную правоспособность.

Проведенная экспертиза установила, что причиной обрушения стало нарушение ЗАО «Стройком» строительных норм и правил.

Основываясь на результатах экспертизы, ОАО «Ребус» (собственник здания) 21 июня 2007 года предъявило к ЗАО «Стройком» иск о возмещении причиненных убытков.

23 июня 2007 года Ивановский также предъявил к ЗАО «Стройком» иск о возмещении вреда, причиненного его здоровью.

Возражая против требований истцов, представитель ЗАО «Стройком» утверждал, что трехлетний срок исковой давности, исчисляемый согласно закону, с момента принятия работы в целом, истек 6 апреля 2007 года.

Какое решение должен принять суд?

Задача 2

Начальник одного департаментов федерального министерства издал распоряжение «О перечне должностных лиц, обязанных представлять сведения о расходах, доходах, об имуществе и обязательствах имущественного характера в отношении себя, своих супруги (супруга) и несовершеннолетних детей». В данном распоряжении были перечислены все должностные лица, указанные в соответствующем Перечне должностей, утвержденным приказом Министерства, а также сверх этого были указаны должности некоторых служащих, на которые по функциональным обязанностям возложены полномочия по рассмотрению и визированию проектов договоров и приказов.

Проанализируйте данный приказ на соответствие законодательству.

Задача 3

Перечислите виды юридической ответственности за нарушение законодательства о градостроительной деятельности.

Вариант № 2

Задача 1

Администрацией города был подготовлен проект генерального плана города. Часть граждан посчитала, что проект не отвечает требованиям рациональной организации территории, и приняла решение направить проект генерального плана на государственную экспертизу. Одновременно в администрацию города граждане направили заявление с просьбой не проводить публичные слушания и не направлять проект генерального плана на утверждение до получения результатов государственной экспертизы проекта генерального плана.

Законны ли требования граждан города? Требуется ли обязательное проведение государственной экспертизы проекта генерального плана поселения? Подлежит ли утверждению проект генерального плана, если по проекту получено отрицательное заключение государственной экспертизы?

Задача 2

Маслов А.Е. – старший преподаватель университета (ГБОУ ВПО), взял деньги в сумме 50 тыс. руб. с гражданки Рзаевой М.Д. за оказание помощи ее сыну при поступлении в университет. Маслов пообещал, что сын Рзаевой М.Д. в обязательном порядке поступит учиться в университет, в противном случае он обещал вернуть ей деньги. При этом Маслов не входил в состав приемной комиссии и реально не влиял на процесс поступления сына Рзаевой М.Д. в институт. Оцените действия Маслова с точки зрения противоправности.

Усматривается ли в его действиях признаки преступления? Совершил ли Маслов коррупционное деяние?

Задача 3

Составьте классификацию особо опасных, технически сложных и уникальных объектов.

Домашнее задание по теме «Правовое сопровождение профессиональной деятельности».

- 1) Перечислить полномочия органов государственной власти Российской Федерации, органов государственной власти субъектов Российской Федерации и органов местного самоуправления в области градостроительной деятельности.
- 2) Выписать основные положения Федерального закона от 01.12.2007 N 315-ФЗ (последняя редакция) "О саморегулируемых организациях" (СРО). Основные цели создания СРО в области инженерных изысканий, архитектурно-строительного проектирования, строительства, реконструкции, капитального ремонта объектов капитального строительства.
- 3) Конспектировать состав разделов проектной документации на объекты капитального строительства производственного и непроизводственного назначения, на линейные объекты капитального строительства и требования к содержанию этих разделов в соответствии с Постановлением Правительства РФ от 16.02.2008 N 87.
- 4) Перечислить особо опасные, технически сложные и уникальные объекты.
- 5) Определить порядок проведения публичных слушаний по проектам генеральных планов, проектам правил землепользования и застройки в соответствии с Федеральным законом от 06.10.2003 N 131-ФЗ (последняя редакция) "Об общих принципах организации местного самоуправления в Российской Федерации".
- 6) Составить схему органов строительного контроля и государственного строительного надзора в РФ.
- 7) Определить порядок допуска к работам, влияющим на безопасность объектов.
- 8) Составить примерный гражданско-правовой договор.
- 9) Составить договор строительного подряда. Выделить основные условия заключения договора.

- 10) Организация и тактика преступной деятельности международных террористических организаций в различных регионах мира и на территории РФ.
- 11) Составить таблицу видов юридической ответственности за экологические правонарушения.
- 12) Раскрыть роль морали и этики в противодействии коррупции и особенности требований к служебному поведению в условиях модернизации государственного управления.
- 13) Составить примерный трудовой договор в соответствии с требованиями трудового законодательства.
- 14) Составить перечень функций органов (организаций), связанных с коррупционными рисками.

3. Методические материалы, определяющие процедуры оценивания

Процедура проведения промежуточной аттестации и текущего контроля успеваемости регламентируется локальным нормативным актом, определяющим порядок осуществления текущего контроля успеваемости и промежуточной аттестации обучающихся.

3.1. Процедура оценивания при проведении промежуточной аттестации обучающихся по дисциплине в форме экзамена, дифференцированного зачёта (зачёта с оценкой), зачёта.

Промежуточная аттестация по дисциплине в форме экзамена/дифференцированного зачёта (зачета с оценкой) не проводится.

3.2. Процедура оценивания при проведении промежуточной аттестации обучающихся по дисциплине в форме зачета

Промежуточная аттестация по дисциплине в форме зачёта проводится в 5 семестре.

Для оценивания знаний и навыков используются критерии и шкала, указанные п.1.2.

Ниже приведены правила оценивания формирования компетенций по показателю оценивания «Знания».

Критерий оценивания	Уровень освоения и оценка	
	Не зачтено	Зачтено
Знание терминов и определений, понятий	Не знает терминов и определений	Знает термины и определения
Знание основных закономерностей и соотношений, принципов	Не знает основные закономерности и соотношения, принципы построения знаний	Знает основные закономерности и соотношения, принципы построения знаний

Объём освоенного материала, усвоение всех дидактических единиц (разделов)	Не знает значительной части материала дисциплины	Знает материал дисциплины
Полнота ответов на проверочные вопросы	Не даёт ответы на большинство вопросов	Даёт ответы на большинство вопросов
Правильность ответов на вопросы	Допускает грубые ошибки при изложении ответа на вопрос	Не допускает ошибок при изложении ответа на вопрос
Чёткость изложения и интерпретации знаний	Излагает знания без логической последовательности	Излагает знания в логической последовательности
	Не иллюстрирует изложение поясняющими схемами, рисунками и примерами	Иллюстрирует изложение поясняющими схемами, рисунками и примерами
	Неверно излагает и интерпретирует знания	Верно излагает и интерпретирует знания

Ниже приведены правила оценивания формирования компетенций по показателю оценивания «Навыки начального уровня».

Критерий оценивания	Уровень освоения и оценка	
	Не зачтено	Зачтено
Навыки выбора методик выполнения заданий	Не может выбрать методику выполнения заданий	Может выбрать методику выполнения заданий
Навыки выполнения заданий различной сложности	Не имеет навыков выполнения учебных заданий	Имеет навыки выполнения учебных заданий
Навыки самопроверки. Качество сформированных навыков	Допускает грубые ошибки при выполнении заданий, нарушающие логику решения задач	Не допускает ошибки при выполнении заданий
Навыки анализа результатов выполнения заданий, решения задач	Делает некорректные выводы	Делает корректные выводы
Навыки представления результатов решения задач	Не может проиллюстрировать решение задачи поясняющими схемами, рисунками	Иллюстрирует решение задачи поясняющими схемами, рисунками

Ниже приведены правила оценивания формирования компетенций по показателю оценивания «Навыки основного уровня».

Критерий оценивания	Уровень освоения и оценка	
	Не зачтено	Зачтено
Навыки выбора методик выполнения заданий	Не может выбрать методику выполнения заданий	Может выбрать методику выполнения заданий
Навыки выполнения заданий различной сложности	Не имеет навыков выполнения учебных заданий	Имеет навыки выполнения учебных заданий
Навыки самопроверки. Качество сформированных навыков	Допускает грубые ошибки при выполнении заданий, нарушающие логику решения задач	Не допускает ошибки при выполнении заданий
Навыки анализа результатов выполнения заданий, решения задач	Делает некорректные выводы	Делает корректные выводы
Навыки представления результатов решения задач	Не может проиллюстрировать решение задачи поясняющими схемами, рисунками	Иллюстрирует решение задачи поясняющими схемами, рисунками
Навыки обоснования выполнения заданий	Не может обосновать алгоритм выполнения заданий	Обосновывает алгоритм выполнения заданий
Быстрота выполнения заданий	Не выполняет задания или выполняет их очень медленно, не достигая поставленных задач	Выполняет задания в поставленные сроки
Самостоятельность в выполнении заданий	Не может самостоятельно планировать и выполнять задания	Планирование и выполнение заданий осуществляет самостоятельно
Результативность (качество) выполнения заданий	Выполняет задания некачественно	Выполняет задания с достаточным уровнем качества

3.3. Процедура оценивания при проведении промежуточной аттестации обучающихся по дисциплине в форме защиты курсовой работы (курсового проекта)

Промежуточная аттестация по дисциплине в форме защиты курсовой работы/курсового проекта не проводится.

Приложение 2 к рабочей программе

Шифр	Наименование дисциплины
Б1.О.06	Правовое регулирование строительства. Коррупционные риски

Код направления подготовки / специальности	08.05.01
Направление подготовки / специальность	Строительство уникальных зданий и сооружений
Наименование ОПОП (направленность / профиль)	Строительство гидротехнических сооружений повышенной ответственности
Год начала реализации ОПОП	2019
Уровень образования	специалитет
Форма обучения	очная
Год разработки/обновления	2021

Перечень учебных изданий и учебно-методических материалов

Печатные учебные издания в НТБ НИУ МГСУ:

№ п/п	Автор, название, место издания, издательство, год издания, количество страниц	Количество экземпляров в библиотеке НИУ МГСУ
1	Правоведение: учебник для студентов неюридических вузов / [А. В. Малько [и др.] ; под ред. А. В. Малько ; Институт государства и права Российской академии наук Саратовский филиал. - 5-е изд., стереотип. - Москва: КНОРУС, 2018. - 400 с. -	100
2	Марченко М.Н., Дерябина Е.М. Правоведение: учебник. - М.: Проспект, 2017. - 640 с.	500
3	Румянцева, Е. Е. Противодействие коррупции: учебник и практикум для бакалавриата и магистратуры / Е. Е. Румянцева. - Москва: Юрайт, 2018. - 267 с. : ил., табл. - (Бакалавр - Магистр). - Библиогр.: с. 267.	100
4	Кафтан, В. В. Противодействие терроризму: учебное пособие для бакалавриата и магистратуры / В. В. Кафтан; Финансовый ун-т. Российской Федерации. - 2-е изд., испр. и доп. - Москва : Юрайт, 2018. - 261 с. : ил., табл. - (Национальная безопасность.)	30

Электронные учебные издания в электронно-библиотечных системах (ЭБС):

№ п/п	Автор, название, место издания, год издания, количество страниц	Ссылка на учебное издание в ЭБС
1	Правоведение [Электронный ресурс] : учебник для студентов вузов неюридического профиля / С. С. Маилян, Н. Д. Эриашвили, А. М. Артемьев [и др.] ; под ред. С. С. Маилян, Н. И. Косякова. — 3-е изд. — Электрон.текстовые данные. — М. : ЮНИТИ-ДАНА, 2017. — 414 с. — ISBN 978-5-238-01655-9.	http://www.iprbookshop.ru/74905.html

2	Фомина, О. И. Правоведение : учебное пособие / О. И. Фомина, Е. А. Старова. — СПб. : Санкт-Петербургский государственный архитектурно-строительный университет, ЭБС АСВ, 2017. — 104 с. — ISBN 978-5-9227-0694-0.	http://www.iprbookshop.ru/74320.html
3	Осипов, М. Ю. Противодействие коррупции / М. Ю. Осипов. — Тула: Институт законовещения и управления ВПА, 2019. — 130 с. — ISBN 2227-8397. — Текст : электронный	http://www.iprbookshop.ru/85911.html
4	Балакирева, Л. М. Правовая политика России в сфере противодействия терроризму: учебное пособие / Л. М. Балакирева. — Ставрополь : Северо-Кавказский федеральный университет, 2017. — 137 с. — ISBN 2227-8397. — Текст : электронный	http://www.iprbookshop.ru/69422.html

Шифр	Наименование дисциплины
Б1.О.06	Правовое регулирование строительства. Коррупционные риски

Код направления подготовки / специальности	08.05.01
Направление подготовки / специальность	Строительство уникальных зданий и сооружений
Наименование ОПОП (направленность / профиль)	Строительство гидротехнических сооружений повышенной ответственности
Год начала реализации ОПОП	2019
Уровень образования	специалитет
Форма обучения	очная
Год разработки/обновления	2021

Перечень профессиональных баз данных и информационных справочных систем

Наименование	Электронный адрес ресурса
«Российское образование» - федеральный портал	http://www.edu.ru/index.php
Научная электронная библиотека	http://elibrary.ru/defaultx.asp?
Электронная библиотечная система IPRbooks	http://www.iprbookshop.ru/
Федеральная университетская компьютерная сеть России	http://www.runnet.ru/
Информационная система "Единое окно доступа к образовательным ресурсам"	http://window.edu.ru/
Научно-технический журнал по строительству и архитектуре «Вестник МГСУ»	http://www.vestnikmgsu.ru/
Научно-техническая библиотека НИУ МГСУ	http://www.mgsu.ru/resources/Biblioteka/

Шифр	Наименование дисциплины
Б1.О.06	Правовое регулирование строительства. Коррупционные риски

Код направления подготовки / специальности	08.05.01
Направление подготовки / специальность	Строительство уникальных зданий и сооружений
Наименование ОПОП (направленность / профиль)	Строительство гидротехнических сооружений повышенной ответственности
Год начала реализации ОПОП	2019
Уровень образования	специалитет
Форма обучения	очная
Год разработки/обновления	2021

Материально-техническое и программное обеспечение дисциплины

Наименование специальных помещений и помещений для самостоятельной работы	Оснащенность специальных помещений и помещений для самостоятельной работы	Перечень лицензионного программного обеспечения. Реквизиты подтверждающего документа
Учебные аудитории для проведения учебных занятий, текущего контроля и промежуточной аттестации	Рабочее место преподавателя, рабочие места обучающихся	
Помещение для самостоятельной работы обучающихся Ауд. 41 НТБ на 80 посадочных мест (рабочее место библиотекаря, рабочие места обучающихся)	ИБП GE VH Series VH 700 Источник бесперебойного питания РИП-12 (2 шт.) Компьютер/ТИП №5 (2 шт.) Компьютер Тип № 1 (6 шт.) Контрольно-пусковой блок С2000-КПБ (26 шт.) Монитор / Samsung 21,5" S22C200B (80 шт.) Плоттер / HP DJ T770 Прибор приемно-контрольный С2000-АСПТ (2 шт.) Принтер / HP LaserJet P2015 DN Принтер /Тип № 4 н/т Принтер HP LJ Pro 400 M401dn Системный блок / Kraftway Credo тип 4 (79 шт.) Электронное табло 2000*950	Adobe Acrobat Reader DC (ПО предоставляется бесплатно на условиях OpLic) Adobe Flash Player (ПО предоставляется бесплатно на условиях OpLic) АРМ Civil Engineering (Договор № 109/9.13_АО НИУ от 09.12.13 (НИУ-13)) ArcGIS Desktop (Договор передачи с ЕСРИ СНГ 31 лицензии от 27.01.2016) ArhciCAD [22] (Б\Д; Веб-кабинет или подписка; OpenLicense) AutoCAD [2018] (Б\Д; Веб-кабинет или подписка; OpenLicense) AutoCAD [2020] (Б\Д; Веб-кабинет или подписка; OpenLicense) Autodesk Revit [2018] (Б\Д; Веб-кабинет или подписка; OpenLicense) Autodesk Revit [2020] (Б\Д; Веб-кабинет или подписка; OpenLicense) CorelDRAW [GSX5;55] (Договор № 292/10.11- АО НИУ от 28.11.2011 (НИУ-11)) eLearnBrowser [1.3] (Договор ГМЛ-Л-16/03-846 от 30.03.2016) Google Chrome (ПО предоставляется бесплатно на условиях OpLic) Lazagus (ПО предоставляется бесплатно на условиях OpLic) Mathcad [Edu.Prime;3;30] (Договор №109/9.13_АО НИУ от 09.12.13 (НИУ-13)) Mathworks Matlab [R2008a;100] (Договор 089/08-ОК(ИОП) от 24.10.2008)

Наименование специальных помещений и помещений для самостоятельной работы	Оснащенность специальных помещений и помещений для самостоятельной работы	Перечень лицензионного программного обеспечения. Реквизиты подтверждающего документа
		<p>Mozilla Firefox (ПО предоставляется бесплатно на условиях OpLic)</p> <p>MS Access [2013;Im] (OpenLicense; Подписка Azure Dev Tools; Б\Д; Веб-кабинет)</p> <p>MS ProjectPro [2013;ImX] (OpenLicense; Подписка Azure Dev Tools; Б\Д; Веб-кабинет)</p> <p>MS VisioPro [2013;ADT] (OpenLicense; Подписка Azure Dev Tools; Б\Д; Веб-кабинет)</p> <p>MS Visual FoxPro [ADT] (OpenLicense; Подписка Azure Dev Tools; Б\Д; Веб-кабинет)</p> <p>napoCAD СПДС Стройплощадка (Договор бесплатной передачи / партнерство)</p> <p>PascalABC [3.2.0.1311] (ПО предоставляется бесплатно на условиях OpLic)</p> <p>Visual Studio Ent [2015;Imx] (OpenLicense; Подписка Azure Dev Tools; Б\Д; Веб-кабинет)</p> <p>Visual Studio Expr [2008;ImX] (OpenLicense; Подписка Azure Dev Tools; Б\Д; Веб-кабинет)</p> <p>WinPro 7 [ADT] (OpenLicense; Подписка Azure Dev Tools; Б\Д; Веб-кабинет)</p> <p>Компас-3D V14 АЕС (Договор № 109/9.13_АО НИУ от 09.12.13 (НИУ-13))</p> <p>ПК ЛИРА-САПР [2013] (Договор № 109/9.13_АО НИУ от 09.12.13 (НИУ-13))</p>
<p>Помещение для самостоятельной работы обучающихся</p> <p>Ауд. 59 НТБ на 5 посадочных мест, оборудованных компьютерами (рабочее место библиотекаря, рабочие места обучающихся, рабочее место для лиц с ограниченными возможностями здоровья) Читальный зал на 52 посадочных места</p>	<p>Компьютер / ТИП №5 (4 шт.) Монитор Acer 17" AL1717 (4 шт.) Монитор Samsung 24" S24C450B Системный блок Kraftway Credo KC36 2007 (4 шт.) Системный блок Kraftway Credo KC43 с KSS тип3 Принтер/HP LaserJet P2015 DN Аудиторный стол для инвалидов-колясочников Видеоувеличитель /Optelec ClearNote Джойстик компьютерный беспроводной Клавиатура CleVu с большими кнопками и накладкой (беспроводная) Кнопка компьютерная выносная малая Кнопка компьютерная выносная малая (2 шт.)</p>	<p>Google Chrome (ПО предоставляется бесплатно на условиях OpLic (не требуется))</p> <p>Adobe Acrobat Reader DC (ПО предоставляется бесплатно на условиях OpLic (не требуется))</p> <p>eLearnBrowser [1.3] (Договор ГМЛ-Л-16/03-846 от 30.03.2016)</p> <p>Mozilla Firefox (ПО предоставляется бесплатно на условиях OpLic (лицензия не требуется))</p> <p>MS OfficeStd [2010; 300] (Договор № 162/10 - АО НИУ от 18.11.2010 (НИУ-10))</p> <p>Adobe Acrobat Reader [11] (ПО предоставляется бесплатно на условиях OpLic (лицензия не требуется))</p> <p>K-Lite Codec Pack (ПО предоставляется бесплатно на условиях OpLic (лицензия не требуется))</p>
<p>Помещение для самостоятельной работы обучающихся</p> <p>Ауд. 84 НТБ На 5 посадочных мест, оборудованных компьютерами (рабочее место библиотекаря, рабочие места обучающихся) Читальный зал на 52 посадочных места</p>	<p>Монитор Acer 17" AL1717 (5 шт.) Системный блок Kraftway KW17 2010 (5 шт.)</p>	<p>AutoCAD [2020] (Б\Д; Веб-кабинет или подписка; OpenLicense)</p> <p>Eurosoft STARK [201W;20] (Договор № 089/08-ОК(ИОП) от 24.10.2008)</p> <p>MS OfficeStd [2010; 300] (Договор № 162/10 - АО НИУ от 18.11.2010 (НИУ-10))</p> <p>napoCAD СПДС Конструкции (Договор бесплатной передачи / партнерство)</p> <p>WinPro 7 [ADT] (OpenLicense; Подписка Azure Dev Tools; Б\Д; Веб-кабинет)</p> <p>ПК ЛИРА-САПР [2013R5] (ПО предоставляется бесплатно на условиях OpLic (лицензия не требуется))</p>

Лист регистрации изменений
рабочей программы дисциплины «Правовое регулирование строительства. Коррупционные
риски»
по направлению подготовки / специальности 08.05.01 Строительство уникальных зданий
и сооружений,
профиль/специализация «Строительство гидротехнических сооружений повышенной
ответственности»

Внести изменения в п. 2 «Перечень планируемых результатов обучения по дисциплине, соотнесенных с планируемыми результатами освоения образовательной программы» в части

Код и наименование компетенции (результат освоения)	Код и наименование индикатора достижения компетенции
УК-10. Способен формировать нетерпимое отношение к коррупционному поведению	УК-10.1 Описание признаков и форм коррупционного поведения
	УК-10.2 Выявление антикоррупционных норм, установленных нормативными правовыми актами
	УК-10.3 Оценка возможных последствий коррупции и коррупционного поведения в общественной и(или) в профессиональной среде
	УК-10.4 Выбор мер по предупреждению коррупционного поведения

Дополнить наименованиями показателей оценивания (результата обучения по дисциплине)

Код и наименование индикатора достижения компетенции	Наименование показателя оценивания (результата обучения по дисциплине)
УК-10.1 Описание признаков и форм коррупционного поведения	Знает признаки и формы коррупционного поведения Имеет навыки (начального уровня) распознавания признаков коррупционного поведения
УК-10.2 Выявление антикоррупционных норм, установленных нормативными правовыми актами	Знает нормативные правовые акты, устанавливающие антикоррупционные нормы поведения
УК-10.3 Оценка возможных последствий коррупции и коррупционного поведения в общественной и(или) в профессиональной среде	Знает возможные последствия коррупции и коррупционного поведения в своей профессиональной деятельности Знает меры ответственности (уголовной, административной, гражданско-правовой и дисциплинарной) за коррупционные правонарушения
УК-10.4 Выбор мер по предупреждению коррупционного поведения	Имеет навыки (начального уровня) анализа производственных ситуаций, подверженных риску коррупционного поведения их участников

Лист регистрации изменений
фонда оценочных средств рабочей программы дисциплины «Правовое регулирование
строительства. Коррупционные риски»
по направлению подготовки / специальности 08.05.01 Строительство уникальных
зданий и сооружений,
профиль/специализация «Строительство гидротехнических сооружений
повышенной ответственности»
Внести изменения в пп. 1.1, дополнив наименования показателей оценивания (результата обучения по дисциплине)

Наименование показателя оценивания (результата обучения по дисциплине)	Номера разделов дисциплины	Формы оценивания (формы промежуточной аттестации, текущего контроля успеваемости)
Знает признаки и формы коррупционного поведения	2	Домашнее задание Контрольная работа Зачёт
Имеет навыки (начального уровня) распознавания признаков коррупционного поведения	2	Контрольная работа Зачёт
Знает нормативные правовые акты, устанавливающие антикоррупционные нормы поведения	2	Домашнее задание Контрольная работа Зачёт
Знает возможные последствия коррупции и коррупционного поведения в своей профессиональной деятельности	2	Зачёт
Знает меры ответственности (уголовной, административной, гражданско-правовой и дисциплинарной) за коррупционные правонарушения	2	Домашнее задание Контрольная работа Зачёт
Имеет навыки (начального уровня) анализа производственных ситуаций, подверженных риску коррупционного поведения их участников	2	Зачёт

Внести изменения в п. 2.1.1, дополнив перечень типовых вопросов/заданий

№	Наименование раздела дисциплины	Типовые вопросы/задания
2	Правовое регулирование в сфере профессиональной деятельности и коррупционные риски	1. Признаки и формы коррупционного поведения. 2. Правовая основа борьбы с коррупцией в строительной отрасли. 3. Ответственность за коррупционные правонарушения в строительной отрасли. 4. Коррупционные риски, их минимизация.

Федеральное государственное бюджетное образовательное учреждение высшего образования
**«НАЦИОНАЛЬНЫЙ ИССЛЕДОВАТЕЛЬСКИЙ МОСКОВСКИЙ
ГОСУДАРСТВЕННЫЙ СТРОИТЕЛЬНЫЙ УНИВЕРСИТЕТ»**

РАБОЧАЯ ПРОГРАММА

Шифр	Наименование дисциплины
Б1.О.07	Социальное взаимодействие в строительстве

Код направления подготовки / специальности	
Направление подготовки / специальность	Строительство уникальных зданий и сооружений
Наименование (я) ОПОП (направленность / профиль)	Строительство гидротехнических сооружений ответственности
Год начала реализации ОПОП	
Уровень образования	специалитет
Форма обучения	очная
Год разработки/обновления	

Разработчики:

должность	учёная степень, учёное звание	ФИО
доцент	канд. социолог. н., доцент	Власенко Л. В.
доцент	канд. истор. н., доцент	Иванова З.И.
доцент	канд. культурологии	Прядко И. П.

Рабочая программа дисциплины разработана и одобрена кафедрой (структурным подразделением) «Социальные, психологические и правовые коммуникации».

Рабочая программа утверждена методической комиссией по УГСН, протокол № 7 от «30» августа 2021 г.

1. Цель освоения дисциплины

Целью освоения дисциплины «Социальное взаимодействие в строительстве» является формирование компетенций обучающегося в сфере самоорганизации, саморазвития, межкультурной коммуникации, работе в коллективе и команде в учебной и профессиональной сфере.

Программа составлена в соответствии с требованиями Федерального государственного образовательного стандарта высшего образования по специальности

Дисциплина относится к обязательной части Блока 1 «Дисциплины (модули)» основных профессиональных образовательных программ специальности.

Дисциплина является обязательной для изучения.

2. Перечень планируемых результатов обучения по дисциплине, соотнесенных с планируемыми результатами освоения образовательной программы

Код и наименование компетенции (результат освоения)	Код и наименование индикатора достижения компетенции
УК-3. Способен организовывать и руководить работой команды, вырабатывая командную стратегию для достижения поставленной цели	УК-3.1. Разработка целей команды в соответствии с целями проекта
	УК-3.2 Выбор стратегии формирования команды и контроль её реализации
	УК-3.3 Формирование состава команды, определение функциональных и ролевых критериев отбора участников
	УК-3.4 Выбор правил командной работы как основы организации и руководства работой команды
	УК-3.5 Выбор способов мотивации членов команды с учетом организационных возможностей и личностных особенностей членов команды
	УК-3.6 Выбор стиля управления работой команды в соответствии с ситуацией
	УК-3.7 Презентация результатов собственной и командной работы
	УК-3.8 Оценка результативности работы команды
	УК-3.9 Контроль реализации стратегического плана команды
УК-4. Способен применять современные коммуникативные технологии, в том числе на иностранном (ых) языке(ах), для академического и профессионального взаимодействия	УК-4.8 Выбор психологических способов оказания влияния и противодействия влиянию в процессе академического и профессионального взаимодействия
УК-5. Способен анализировать и учитывать разнообразие культур в процессе межкультурного взаимодействия	УК-5.6 Выявление влияния исторического наследия и социокультурных традиций различных социальных групп, этносов и конфессий на процессы межкультурного взаимодействия
	УК-5.7 Определение целей и задач межкультурного профессионального взаимодействия в условиях различных этнических, религиозных ценностных систем, выявление возможных проблемных ситуаций
	УК-5.8 Выбор способа решения конфликтных ситуаций в процессе профессиональной деятельности
	УК-5.9 Выбор способа поведения в поликультурном коллективе с учетом требований законодательства в сфере противодействия экстремизму и терроризму

Код и наименование компетенции (результат освоения)	Код и наименование индикатора достижения компетенции
	УК-5.10 Выбор способа взаимодействия при личном и групповом общении при выполнении профессиональных задач
	УК-5.11 Выбор способов интеграции работников, принадлежащих к разным культурам, в производственную команду
УК-6 Способен определять и реализовывать приоритеты собственной деятельности и способы ее совершенствования на основе самооценки и образования в течение всей жизни	УК-6.1 Определение уровня самооценки и уровня притязаний
	УК-6.2 Формулирование целей личного и профессионального развития, условий их достижения
	УК-6.3 Оценка личностных, ситуативных и временных ресурсов
	УК-6.4 Выбор технологий целеполагания и целедостижения для постановки целей личного развития и профессионального роста
	УК-6.5 Оценка индивидуального личного потенциала, выбор техник самоорганизации и самоконтроля для реализации собственной деятельности
	УК-6.6 Оценка требований рынка труда и образовательных услуг для выбора траектории собственного профессионального роста
	УК-6.7 Выбор приоритетов профессионального роста, выбор направлений и способов совершенствования собственной деятельности
	УК-6.8 Составление плана распределения личного времени для выполнения задания
	УК-6.9 Формирование портфолио для поддержки образовательной и профессиональной деятельности

Код и наименование индикатора достижения компетенции	Наименование показателя оценивания (результата обучения по дисциплине)
УК-3.1 Разработка целей команды в соответствии с целями проекта	Имеет навыки (начального уровня) постановки целей группы (команды) в соответствии с целями проекта
УК-3.2 Выбор стратегии формирования команды и контроль её реализации	Знает характеристики группы (команды) и их отличительные признаки
	Знает специфику социального контроля
	Имеет навыки (начального уровня) определения стратегии формирования команды
	Имеет навыки (начального уровня) осуществления контроля деятельности участников группы (команды) в ситуации ее формирования
УК-3.3 Формирование состава команды, определение функциональных и ролевых критериев отбора участников	Знает социальную структуру группы
	Знает функциональные и ролевые критерии отбора участников
	Имеет навыки (начального уровня) определять свое место / роль в работе команды
	Имеет навыки (начального уровня) формирования состава команды
УК-3.4 Выбор правил командной работы как основы организации и руководства работой команды	Имеет навыки (начального уровня) работы в группе (команде)
	Знает особенности организации и специфику руководства работой команды
	Знает механизмы формирования норм в малых группах
	Знает правила командной работы
	Имеет навыки (начального уровня) организации и руководства работой команды
	Знает методы мотивации членов команды

Код и наименование индикатора достижения компетенции	Наименование показателя оценивания (результата обучения по дисциплине)
УК-3.5 Выбор способов мотивации членов команды с учетом организационных возможностей и личностных особенностей членов команды	Имеет навыки (начального уровня) мотивации членов команды с учетом организационных возможностей и личностных особенностей членов команды
УК-3.6 Выбор стиля управления работой команды в соответствии с ситуацией	Знает стили управления работой команды Имеет навыки (начального уровня) осуществления выбора стиля управления в соответствии с ситуацией
УК-3.7 Презентация результатов собственной и командной работы	Имеет навыки (начального уровня) презентации результатов собственной и командной работы
УК-3.8 Оценка результативности работы команды	Имеет навыки (начального уровня) оценивания работы группы (команды)
УК-3.9 Контроль реализации стратегического плана команды	Знает систему социального контроля Имеет навыки (начального уровня) по реализации контроля над деятельностью команды с целью реализации ее стратегического плана
УК-4.8 Выбор психологических способов оказания влияния и противодействия влиянию в процессе академического и профессионального взаимодействия	Знает психологические способы оказания влияния и противодействия влиянию в процессе академического и профессионального взаимодействия Имеет навыки (начального уровня) применения психологических методик бесконфликтного взаимодействия Имеет навыки (начального уровня) противодействия влиянию в процессе академического и профессионального взаимодействия
УК-5.6 Выявление влияния исторического наследия и социокультурных традиций различных социальных групп, этносов и конфессий на процессы межкультурного взаимодействия	Знает социокультурные традиции различных социальных групп, этносов и конфессий Знает механизмы влияния исторического наследия и социокультурных традиций на процессы межличностного взаимодействия Имеет навыки (начального уровня) определения путей и степени влияния исторического наследия и социокультурных традиций на процессы межкультурного взаимодействия
УК-5.7 Определение целей и задач межкультурного профессионального взаимодействия в условиях различных этнических, религиозных ценностных систем, выявление возможных проблемных ситуаций	Знает ценностные системы разных культур Имеет навыки (начального уровня) сравнительного анализа ценностных систем разных культур на основе критериев эффективности профессионального взаимодействия; Имеет навыки (начального уровня) выявления возможных проблемных ситуаций
УК-5.8 Выбор способа решения конфликтных ситуаций в процессе профессиональной деятельности	Знает механизмы возникновения и протекания конфликтных ситуаций в поликультурном коллективе Знает способы разрешения конфликтных ситуаций в поликультурном коллективе Имеет навыки (основного уровня) выбора способа разрешения конфликтной ситуации в учебно-профессиональной деятельности
УК-5.9 Выбор способа поведения в поликультурном коллективе с учетом требований законодательства в сфере противодействия экстремизму и терроризму	Знает способы поведения в поликультурном коллективе с учетом требований законодательства в сфере противодействия экстремизму и терроризму Имеет навыки (начального уровня) выбора необходимого способа поведения в поликультурном учебном коллективе с учетом требований законодательства в сфере противодействия экстремизму и терроризму

Код и наименование индикатора достижения компетенции	Наименование показателя оценивания (результата обучения по дисциплине)
УК-5.10 Выбор способа взаимодействия при личном и групповом общении при выполнении профессиональных задач	Знает способы взаимодействия при личном и групповом общении при выполнении учебно-профессиональных задач
	Имеет навыки (основного уровня) выбора способов взаимодействия при личном и групповом общении при выполнении учебно-профессиональных задач.
УК-5.11 Выбор способов интеграции работников, принадлежащих к разным культурам, в производственную команду	Знает способы интеграции работников, принадлежащих к разным культурам, в профессиональную среду Имеет навыки (начального уровня) выбора необходимого для данной ситуации способа интеграции обучающихся в полиэтничных условиях учебно-профессиональной деятельности
УК-6.1 Определение уровня самооценки и уровня притязаний	Знает социальные факторы формирования самооценки, факторы, влияющие на субъективную оценку социальных различий
	Имеет навыки (начального уровня) применения социально-психологических методик для определения уровня самооценки и уровня притязания члена группы
УК-6.2 Формулирование целей личностного и профессионального развития, условий их достижения	Знает этапы социализации, понятие и структуру социального действия индивида
	Имеет навыки (начального уровня) определения роли социальных институтов в формировании целей личностного и профессионального развития
	Имеет навыки (начального уровня) выявления проблем личностного и профессионального развития
УК-6.3 Оценка личностных, ситуативных и временных ресурсов	Знает критерии оценки личностных ресурсов
	Знает концепции личности, личностных и ситуативных ресурсов в социологии
	Имеет навыки (основного уровня) оценки личностных и ситуативных ресурсов
УК-6.4 Выбор технологий целеполагания и целедостижения для постановки целей личностного развития и профессионального роста	Знает способы целеполагания
	Имеет навыки (начального уровня) выбора технологий целеполагания и целедостижения
УК-6.5 Оценка индивидуального личностного потенциала, выбор техник самоорганизации и самоконтроля для реализации собственной деятельности	Знает методики оценки индивидуального личностного потенциала члена группы для реализации собственной деятельности
	Имеет навыки (начального уровня) выбора способов самоорганизации и самоконтроля деятельности человека
	Имеет навыки (начального уровня) определения и оценки личностного потенциала, выбор техник самоорганизации и самоконтроля для реализации деятельности
УК-6.6 Оценка требований рынка труда и образовательных услуг для выбора траектории собственного профессионального роста	Знает структуру и функции социального института, института образования
	Знает потребности рынка труда
	Имеет навыки (начального уровня) применения социологических методов анализа рынка труда
УК-6.7 Выбор приоритетов профессионального роста, выбор направлений и способов совершенствования собственной деятельности	Знает социальные факторы профессионального роста
	Знает факторы социализации и инкультурации
	Имеет навыки (начального уровня) определения приоритетов и способов осуществления профессионального роста
	Знает методики самоорганизации

Код и наименование индикатора достижения компетенции	Наименование показателя оценивания (результата обучения по дисциплине)
УК-6.8 Составление плана распределения личного времени для выполнения задания	Имеет навыки (начального уровня) составления плана распределения личного времени для выполнения задания
УК-6.9 Формирование портфолио для поддержки образовательной и профессиональной деятельности	Знает структуру образовательной деятельности
	Знает структуру профессиональной деятельности
	Имеет навыки (начального уровня) формирования портфолио для поддержки образовательной и профессиональной деятельности

Информация о формировании и контроле результатов обучения представлена в Фонде оценочных средств (Приложение 1).

3. Трудоемкость дисциплины и видов учебных занятий по дисциплине

Общая трудоемкость дисциплины составляет 6 зачетных единиц (216 академических часов). (1 зачетная единица соответствует 36 академическим часам)

Видами учебных занятий и работы обучающегося по дисциплине могут являться.

Обозначение	Виды учебных занятий и работы обучающегося
Л	Лекции
ЛР	Лабораторные работы
ПЗ	Практические занятия
КоП	Компьютерный практикум
КРП	Групповые и индивидуальные консультации по курсовым работам (курсовым проектам)
СР	Самостоятельная работа обучающегося в период теоретического обучения
К	Самостоятельная работа обучающегося и контактная работа обучающегося с преподавателем в период промежуточной аттестации

Структура дисциплины:

№	Наименование раздела дисциплины	Семестр	Количество часов по видам учебных занятий и работы обучающегося							Формы промежуточной аттестации, текущего контроля успеваемости
			Л	ЛР	ПЗ	КоП	КРП	СР	К	
	Личность. Личностное и профессиональное развитие.									Контрольная работа №1, домашнее задание №1
	Социальные взаимодействия как объект анализа									
	Итого за 2 семестр									<i>Дифференцированный зачет (зачёт с оценкой)</i>
	Межкультурное взаимодействие в обществе									Контрольная работа №2, домашнее задание №2, домашнее задание №3
	Межкультурная коммуникация в учебно-профессиональной среде									
	Итого за 3 семестр									<i>Зачет</i>
	Всего									<i>Дифференцированный зачет (зачёт с оценкой, зачёт)</i>

4. Содержание дисциплины, структурированное по видам учебных занятий и разделам

При проведении аудиторных учебных занятий предусмотрено проведение текущего контроля успеваемости: в рамках практических занятий предусмотрено выполнение обучающимися контрольных работ.

4.1. Лекции

№	Наименование раздела дисциплины	Тема и содержание лекции
1.	Личность. Личностное и профессиональное развитие	<p>Личность и социальная среда. Самоорганизация личности и самоконтроль. Понятие личности и ее самооценки. Социальная среда. Факторы формирования личности. Социальные факторы формирования самооценки. Самоорганизация и самоконтроль. Модели самоорганизации. Подходы к самоорганизации.</p> <p>Личностные ресурсы. Факторы целеполагания. Структура личностных ресурсов. Мотивация в развитии личности. Теории мотивации. Соотношение биологического и социального начала в человеке. Социально-значимые черты. Целеполагание и самоконтроль как ключевые моменты самоорганизации. Целеполагание и целедостижение в строительной сфере.</p> <p>Социальный статус и социальная роль как объективные показатели самооценки. Ролевые концепции. Социальный статус и ролевой набор. Ролевые конфликты. Ролевое напряжение. Факторы, влияющие на субъективную оценку социальных различий. Социализация. Социальное действие как причина и следствие личностного развития.</p> <p>Учебно-профессиональная деятельность. Образование как социальный институт. Структура профессиональной и образовательной деятельности. Концепция непрерывного образования. Социальная функция строительного образования. Образование и рынок труда. Социальные факторы профессионального роста в сфере строительства.</p>
2.	Социальные взаимодействия как объект анализа	<p>Система социальных взаимодействий. Социальные контакты. Действия. Социальные действия. Механизм совершения социального действия. Социальные взаимодействия, варианты: социальные институты, социальные отношения. Способы и методы социального взаимодействия. Социальное влияние. Социальные процессы взаимодействия. Деловое взаимодействие: межличностная и групповая коммуникация. Социальное взаимодействие в строительной сфере. Строительная отрасль как социальный институт.</p> <p>Социальные отношения и обмен ценностями. Контроль за поведением и социальные отклонения. Социальные ценности. Ценности в социальной группе. Социальные нормы группы. Формирование социальных отношений. Социальная зависимость. Социальный контроль. Методы социального контроля. Социальные отклонения. Социальные отклонения в сфере строительства. Конфликты при взаимодействии.</p> <p>Процесс образования социальных групп. Малая группа. Социальные группы, характеристики, виды, функции. Групповая структура Малая группа. Особенности малой группы. Процессы групповой д</p>

		<p>Коллектив и команда. Коллектив: признаки, стадии развития, функции. Команда. Методы и стратегии формирования команды. Основные подходы к формированию команд. Функциональные и ролевые критерии отбора участников. Правила командной работы. Организации и руководства работой команды. Стиль управления работой команды. Оценивание работы команды, ее эффективность. Система контроля. Контроль над дея</p>
3	Межкультурное взаимодействие в обществе	<p>Разнообразие культур и межкультурное взаимодействие. Разнообразие культур в современном мире: разные ценностно-нормативные системы. Этноцентризм и культурный релятивизм. Основные направления формирования культурного разнообразия в современном мире. Уровни межкультурного взаимодействия. Виды межкультурного взаимодействия.</p> <p>Социокультурные традиции как компонент культуры. Виды культурных традиций и их функции. Разнообразие этнокультурных, этноконфессиональных традиций. Способы сохранения и передачи культурных традиций. Роль традиций в межкультурном взаимодействии на современном этапе.</p> <p>Миграционные процессы в современном мире. Причины миграции. Миграционная ситуация в мире и России. Современное мультикультурное общество. Мигранты в строительной отрасли. Противодействие экстремизму и терроризму</p> <p>Социологические методы изучения проблем межкультурного взаимодействия. Субкультурные, этнокультурные и конфессиональные группы в обществе. Разнообразие потребностей. Социологические методы изучения. Количественные и качественные методы. Сбор данных, анализ и интерпретация результатов.</p>
4	Межкультурная коммуникация в учебно-профессиональной среде	<p>Межкультурное взаимодействие в учебно-профессиональной среде. Организационная культура: цели и задачи межкультурной коммуникации. Межкультурный состав учебных коллективов. Межкультурный состав строительных организаций, их специфика. Взаимодействие при личном и групповом общении при выполнении учебных и профессиональных задач. Межкультурное взаимодействие в малой группе.</p> <p>Социально-культурная интеграция. Поликультурные коллективы и команды. Вузы, строительные организации. Социально-культурная идентичность и идентификация в поликультурной учебно-профессиональной среде. Формы и способы интеграции обучающегося. Формы и способы интеграции работника в производственную команду.</p> <p>Конфликтные ситуации в поликультурной среде Виды коммуникативных барьеров. Способы преодоления коммуникативных барьеров. Причины возникновения конфликтных ситуаций в учебно-профессиональной среде (строительной отрасли). Типология конфликтов.</p> <p>Способы разрешения межкультурных конфликтов в учебно-профессиональной среде. Межкультурная компетентность как способ предупреждения конфликтной ситуации. Толерантность. Способы разрешения конфликтов.</p>

4.2. Лабораторные работы

Не предусмотрено учебным планом.

4.3. Практические занятия

№	Наименование раздела дисциплины	Тема и содержание занятия
1	Личность. Личностное и профессио-нальное развитие.	<p>Личность и социальная среда. Самоорганизация и самоконтроль. Задания на определение социальных и психологических характеристик индивида. Технологии самоорганизации. Выполнение заданий.</p> <p>Личностные ресурсы. Факторы целеполагания. Технологии использования личностного ресурса. Методики самооценки. Упражнение «Контраргументы». Методики на определение уровня притязаний.</p> <p>Социальный статус и социальная роль как объективные показатели самооценки. Р о л</p> <p>Учебно-профессиональная деятельность. Права и обязанности студента как его социальный ресурс. Этапы: смысловое планирование, текущий контроль, вероятностное прогнозирование, исполнительный контроль. Практические задания.</p> <p>Прикладные задачи личностного роста в строительной сфере. Выступления студентов с докладами. Дискуссия «Социальная функция строительного образования». Социальные факторы профессионального роста в сфере строительства. Разбор кейсов, выполнение упражнений.</p> <p>Развитие лидерских качеств руководителя. Оценка склонности к лидерству (тест-опросник). Определение лидерского потенциала и приоритетов личностного роста. Планирование последовательности шагов на пути к должности руководителя. Выполнение заданий, упражнений.</p> <p>Образование и рынок труда. Сообщение студентов о ситуации на рынке труда в строительной отрасли. Дискуссия «Потребности в кадрах в строительной отрасли. Возможности трудоустройства студентов строительного вуза». Разбор кейсов, выполнение упражнений.</p> <p>Тренинг самопрезентации. Техники самопрезентации. Ролевая игра. Представление себя. Знакомс</p>
2	Социальные взаимодействия как объект анализа	<p>Система социальных взаимодействий. Коммуникативный практикум. Правила работы в группе. Влияние социальных факторов коммуникации. Разбор кейсов. Анализ коммуникативных ситуаций. Написание коммуникативного сценария.</p> <p>Восприятие человека человеком. Формирование первого впечатления о человеке. Признаки культурной, этнической и социальной идентичности. Разбор кейсов, выполнение упражнений.</p> <p>Социальные отношения и обмен ценностями. Необходимые условия формирования социальных отношений. Социальные отношения в деловой сфере: разбор кейсов, социологическая задача. Социальные зависимости как составляющие социальных отношений.</p> <p>Контроль за поведением и социальные отклонения. Виды и типы строительных организаций: методы реализации социальных технологий бесконфликтного взаимодействия. Определение оптимального способа разрешения конфликтных ситуаций. Анализ типовых конфликтных ситуаций в строительной сфере. Разбор кейсов, выполнение упражнений.</p> <p>Процесс образования социальных групп. Малая группа.</p>

		<p>Тренировка умения включаться в продуктивную совместную деятельность малой социальной группы. Знакомство с методами изучения малых групп. Разбор кейсов, выполнение упражнений.</p> <p>Организация совместной деятельности. Выбор группами, обсуждение и изучение социальных проблем, существующих в строительстве, с использованием социологического исследования. Составление программы исследования.</p> <p>Тренинг групповой работы. Тренировка командной работы в ситуации изучения социальной проблемы. Выбор стратегии исследования, количественных и качественных методик. Составление анкеты. Пилотаж анкеты. Определение командной роли.</p> <p>Презентация работы групп (команд). Подготовка и выступление групп (команд) по результатам их работы. Анализ работы групп. Подведение итогов. Контрольная работа.</p>
3	Межкультурное взаимодействие в обществе	<p>Роль и значение традиций в развитии культуры и межкультурном взаимодействии в современном обществе. Влияние исторического наследия и культурных традиций на специфику межкультурного взаимодействия. Кейсы и практические задания.</p> <p>Различные этнические, религиозные ценностные системы: анализ проблемных ситуаций. Структура ценностных систем: нормы и санкции. Этноцентризм. Ценностные ориентации личности. Тесты.</p> <p>Социологические методы сбора информации. Исследование ситуаций в межкультурной среде. Методы исследования. Кейс-стади. Наблюдение. Опрос. Программа исследования. Инструментарий. Сбор информации. Анализ результатов. Практические задания.</p>
4	Межкультурная коммуникация в учебно-профессиональной среде	<p>Миграционные процессы и поликультурные коллективы. Миграция и поликультурные коллективы строительных организаций. Проблемы полиэтнических коллективов. Выбор способов поведения. Ролевые игры. Практические задания.</p> <p>Межкультурное взаимодействие в команде Взаимодействие при личном и групповом общении при выполнении учебно-профессиональных задач. Межкультурное взаимодействие в малой учебной группе. Ролевые игры.</p> <p>Методы и практики интеграции в межкультурную среду профессиональной деятельности. Адаптация и интеграция работников в производственную среду. Модели интеграции, особенности применения в различных ситуациях. Деловая игра.</p> <p>Конфликтные ситуации в межкультурной среде. Причины и механизмы возникновения конфликтных ситуаций. Протекание конфликта: основные этапы. Модели поведения представителей разных культур. Разбор кейсов.</p> <p>Способы разрешения конфликтных ситуаций в поликультурном коллективе. Выявление причин, определение стратегии. Выбор способов разрешения конфликта. Деловая игра.</p>

4.4. Компьютерные практикумы

Не предусмотрено учебным планом.

Групповые и индивидуальные консультации по курсовым работам (курсoвым проектам)

Не предусмотрено учебным планом.

4.6 Самостоятельная работа обучающегося в период теоретического обучения

Самостоятельная работа обучающегося в период теоретического обучения включает в себя:

- самостоятельную подготовку к учебным занятиям, включая подготовку к аудиторным формам текущего контроля успеваемости;
- выполнение домашних заданий;
- самостоятельную подготовку к промежуточной аттестации.

В таблице указаны темы для самостоятельного изучения обучающимся:

№	Наименование раздела дисциплины	Темы для самостоятельного изучения
	Личность. Личностное и профессиональное развитие.	Темы для самостоятельного изучения соответствуют темам аудиторных учебных занятий.
	Социальные взаимодействия как объект анализа	Темы для самостоятельного изучения соответствуют темам аудиторных учебных занятий
	Межкультурное взаимодействие в обществе	Темы для самостоятельного изучения соответствуют темам аудиторных учебных занятий
	Межкультурная коммуникация в учебно-профессиональной среде	Темы для самостоятельного изучения соответствуют темам аудиторных учебных занятий

4.7 Самостоятельная работа обучающегося и контактная работа обучающегося с преподавателем в период промежуточной аттестации

Работа обучающегося в период промежуточной аттестации включает в себя подготовку к формам промежуточной аттестации (к зачёту и дифференцированному зачету (зачету с оценкой)), а также саму промежуточную аттестацию.

5. Оценочные материалы по дисциплине

Фонд оценочных средств по дисциплине приведён в Приложении 1 к рабочей программе дисциплины.

Оценочные средства для проведения промежуточной аттестации, а также текущего контроля по дисциплине хранятся на кафедре (структурном подразделении), ответственной за преподавание данной дисциплины.

6. Учебно-методическое и материально-техническое обеспечение дисциплины

Основные принципы осуществления учебной работы обучающихся изложены в локальных нормативных актах, определяющих порядок организации контактной работы и порядок самостоятельной работы обучающихся. Организация учебной работы обучающихся на аудиторных учебных занятиях осуществляется в соответствии с п. 3.

6.1 Перечень учебных изданий и учебно-методических материалов для освоения дисциплины

Для освоения дисциплины обучающийся может использовать учебные издания и учебно-методические материалы, имеющиеся в научно-технической библиотеке НИУ МГСУ и/или размещённые в Электронных библиотечных системах.

Актуальный перечень учебных изданий и учебно-методических материалов представлен в Приложении 2 к рабочей программе дисциплины.

6.2 Перечень профессиональных баз данных и информационных справочных систем

При осуществлении образовательного процесса по дисциплине используются профессиональные базы данных и информационных справочных систем, перечень которых указан в Приложении 3 к рабочей программе дисциплины.

6.3 Перечень материально-технического, программного обеспечения освоения дисциплины

Учебные занятия по дисциплине проводятся в помещениях, оснащенных соответствующим оборудованием и программным обеспечением.

Перечень материально-технического и программного обеспечения дисциплины приведен в Приложении 4 к рабочей программе дисциплины.

Шифр	Наименование дисциплины
Б1.О.07	Социальное взаимодействие в строительстве

Код направления подготовки / специальности	
Направление подготовки / специальность	Строительство уникальных зданий и сооружений
Наименование (я) ОПОП (направленность / профиль)	Строительство гидротехнических сооружений ответственности
Год начала реализации ОПОП	
Уровень образования	специалитет
Форма обучения	очная
Год разработки/обновления	

ФОНД ОЦЕНОЧНЫХ СРЕДСТВ

1. Описание показателей и критериев оценивания компетенций, описание шкал оценивания

Оценивание формирования компетенций производится на основе показателей оценивания, указанных в п.2. рабочей программы и в п.1.1 ФОС.

Связь компетенций, индикаторов достижения компетенций и показателей оценивания приведена в п.2 рабочей программы.

1.1. Описание формирования и контроля показателей оценивания

Оценивание уровня освоения обучающимся компетенций осуществляется с помощью форм промежуточной аттестации и текущего контроля. Формы промежуточной аттестации и текущего контроля успеваемости по дисциплине, с помощью которых производится оценивание, указаны в учебном плане и в п.3 рабочей программы.

В таблице приведена информация о формировании результатов обучения по дисциплине разделами дисциплины, а также о контроле показателей оценивания компетенций формами оценивания.

Наименование показателя оценивания (результата обучения по дисциплине)	Номера разделов дисциплины	Формы оценивания (формы промежуточной аттестации, текущего контроля успеваемости)
Имеет навыки (начального уровня) постановки целей группы (команды) в соответствии с целями проекта		дифференцированный зачёт, домашнее задание №1
Знает характеристики группы (команды) и их отличительные признаки		дифференцированный зачёт
Знает специфику социального контроля		дифференцированный зачёт, домашнее задание №1
Имеет навыки (начального уровня) определения стратегии формирования команды		дифференцированный зачёт, домашнее задание №1
Имеет навыки (начального уровня) осуществления контроля деятельности участников группы (команды) в ситуации ее формирования		дифференцированный зачёт, домашнее задание №1
Знает социальную структуру группы		дифференцированный зачёт, контрольная работа №1

Знает функциональные и ролевые критерии отбора участников		дифференцированный зачёт, домашнее задание №1
Имеет навыки (начального уровня) определять свое место / роль в работе команды		дифференцированный зачёт, домашнее задание №1
Имеет навыки (начального уровня) формирования состава команды		домашнее задание №1
Имеет навыки (начального уровня) работы в группе (команде)		домашнее задание №1
Знает особенности организации и специфику руководства работой команды		дифференцированный зачёт, контрольная работа №1
Знает механизмы формирования норм в малых группах		дифференцированный зачёт, контрольная работа №1
Знает правила командной работы		дифференцированный зачёт, контрольная работа №1
Имеет навыки (начального уровня) организации и руководства работой команды		зачёт, домашнее задание №1
Знает методы мотивации членов команды		зачёт, домашнее задание №1
Имеет навыки (начального уровня) мотивации членов команды с учетом организационных возможностей и личностных особенностей членов команды		домашнее задание №1
Знает стили управления работой команды		дифференцированный зачёт, домашнее задание №1
Имеет навыки (начального уровня) осуществления выбора стиля управления в соответствии с ситуацией		домашнее задание №1
Имеет навыки (начального уровня) презентации результатов собственной и командной работы		дифференцированный зачёт, домашнее задание №1
Имеет навыки (начального уровня) оценивания работы группы (команды)		домашнее задание №1
Знает систему социального контроля		домашнее задание №1
Имеет навыки (начального уровня) по реализации контроля над деятельностью команды с целью реализации ее стратегического плана		домашнее задание №1
Знает психологические способы оказания влияния и противодействия влиянию в процессе академического и профессионального взаимодействия		дифференцированный зачёт, контрольная работа №1
Имеет навыки (начального уровня) применения психологических методик бесконфликтного взаимодействия		дифференцированный зачёт, контрольная работа №1
Имеет навыки (начального уровня) противодействия влиянию в процессе академического и профессионального взаимодействия		дифференцированный зачёт, контрольная работа №1
Знает социокультурные традиции различных социальных групп, этносов и конфессий		зачёт, домашнее задание №2
Знает механизмы влияния исторического наследия и социокультурных традиций на процессы межличностного взаимодействия		Зачёт, контрольная работа №2
Имеет навыки (начального уровня) определения путей и степени влияния исторического наследия и социокультурных традиций на процессы межкультурного взаимодействия		зачёт, домашнее задание №2
Знает ценностные системы разных культур		зачёт, контрольная работа №2,

		домашнее задание №2
Имеет навыки (начального уровня) сравнительного анализа ценностных систем разных культур на основе критериев эффективности профессионального взаимодействия;		зачёт, домашнее задание №3
Имеет навыки (начального уровня) выявления возможных проблемных ситуаций		зачёт, домашнее задание №3
Знает механизмы возникновения и протекания конфликтных ситуаций в поликультурном коллективе		зачёт, контрольная работа №2, домашнее задание №3
Знает способы разрешения конфликтных ситуаций в поликультурном коллективе		зачёт, контрольная работа №2, домашнее задание №2
Имеет навыки (основного уровня) выбора способа разрешения конфликтной ситуации в учебно-профессиональной деятельности		зачёт, домашнее задание №2
Знает способы поведения в поликультурном коллективе с учетом требований законодательства в сфере противодействия экстремизму и терроризму		Зачёт, Контрольная работа №2
Имеет навыки (начального уровня) выбора необходимого способа поведения в поликультурном учебном коллективе с учетом требований законодательства в сфере противодействия экстремизму и терроризму		зачёт, домашнее задание №3
Знает способы взаимодействия при личном и групповом общении при выполнении учебно-профессиональных задач		зачёт, контрольная работа №2
Имеет навыки (основного уровня) выбора способов взаимодействия при личном и групповом общении при выполнении учебно-профессиональных задач.		зачёт, домашнее задание №3
Знает способы интеграции работников, принадлежащих к разным культурам, в профессиональную среду		зачёт, контрольная работа №2, домашнее задание №3
Имеет навыки (начального уровня) выбора необходимого для данной ситуации способа интеграции обучающихся в полиэтничных условиях учебно-профессиональной деятельности		зачёт, домашнее задание №2
Знает социальные факторы формирования самооценки, факторы, влияющие на субъективную оценку социальных различий		дифференцированный зачёт
Имеет навыки (начального уровня) применения социально-психологических методик для определения уровня самооценки и уровня притязания члена группы		контрольная работа №1
Знает этапы социализации, понятие и структуру социального действия индивида		дифференцированный зачет
Имеет навыки (начального уровня) определения роли социальных институтов в формировании целей личностного и профессионального развития		дифференцированный зачёт, контрольная работа №1
Имеет навыки (начального уровня) выявления проблем личностного и профессионального развития		дифференцированный зачёт, контрольная работа №1
Знает критерии оценки личностных ресурсов		дифференцированный зачёт, контрольная работа №1

Знает концепции личности, личностных и ситуативных ресурсов в социологии		домашнее задание №1
Имеет навыки (основного уровня) оценки личностных и ситуативных ресурсов		домашнее задание №1
Знает способы целеполагания		дифференцированный зачёт, домашнее задание №1
Имеет навыки (начального уровня) выбора технологий целеполагания и целедостижения		дифференцированный зачет, домашнее задание №1
Знает методики оценки индивидуального личностного потенциала члена группы для реализации собственной деятельности		дифференцированный зачет
Имеет навыки (начального уровня) выбора способов самоорганизации и самоконтроля деятельности человека		дифференцированный зачёт домашнее задание №1
Имеет навыки (начального уровня) определения и оценки личностного потенциала, выбор техник самоорганизации и самоконтроля для реализации деятельности		домашнее задание №1
Знает структуру и функции социального института, института образования		дифференцированный зачёт, контрольная работа №1
Знает потребности рынка труда		контрольная работа №1
Имеет навыки (начального уровня) применения социологических методов анализа рынка труда		дифференцированный зачёт, домашнее задание №1
Знает социальные факторы профессионального роста		дифференцированный зачёт, домашнее задание №1
Знает факторы социализации и инкультурации		дифференцированный зачёт, домашнее задание №1
Имеет навыки (начального уровня) определения приоритетов и способов осуществления профессионального роста		домашнее задание №1
Знает методики самоорганизации		дифференцированный зачет домашнее задание №1
Имеет навыки (начального уровня) составления плана распределения личного времени для выполнения задания		домашнее задание №1
Знает структуру образовательной деятельности		дифференцированный зачёт, контрольная работа №1
Знает структуру профессиональной деятельности		дифференцированный зачёт, контрольная работа №1
Имеет навыки (начального уровня) формирования портфолио для поддержки образовательной и профессиональной деятельности		дифференцированный зачёт, домашнее задание №1

1.2. Описание критериев оценивания компетенций и шкалы оценивания

При проведении промежуточной аттестации в форме дифференцированного зачёта (зачета с оценкой) используется шкала оценивания: «2» (неудовлетворительно), «3» (удовлетворительно), «4» (хорошо), «5» (отлично).

При проведении промежуточной аттестации в форме зачёта используется шкала оценивания: «Не зачтено», «Зачтено».

Показателями оценивания являются знания и навыки обучающегося, полученные при изучении дисциплины.

Критериями оценивания достижения показателей являются:

Показатель оценивания	Критерий оценивания
-----------------------	---------------------

Знания	Знание терминов и определений, понятий
	Знание основных закономерностей и соотношений, принципов
	Объём освоенного материала, усвоение всех дидактических единиц (разделов)
	Полнота ответов на проверочные вопросы
	Правильность ответов на вопросы
	Чёткость изложения и интерпретации знаний
Навыки начального уровня	Навыки выбора методик выполнения заданий
	Навыки выполнения заданий различной сложности
	Навыки самопроверки. Качество сформированных навыков
	Навыки анализа результатов выполнения заданий, решения задач
	Навыки представления результатов решения задач
Навыки основного уровня	Навыки выбора методик выполнения заданий
	Навыки выполнения заданий различной сложности
	Навыки самопроверки. Качество сформированных навыков
	Навыки анализа результатов выполнения заданий, решения задач
	Навыки представления результатов решения задач
	Навыки обоснования выполнения заданий
	Быстрота выполнения заданий
	Самостоятельность в выполнении заданий
Результативность (качество) выполнения заданий	

2. Типовые контрольные задания для оценивания формирования компетенций

Промежуточная аттестация

2.1.1. Промежуточная аттестация в форме экзамена, дифференцированного зачёта (зачета с оценкой), зачета

Формы промежуточной аттестации:

- дифференцированный зачет (зачёт с оценкой) для очной формы обучения во 2-м семестре
- зачет для очной формы обучения в 3-м семестре.

Перечень типовых вопросов/заданий для проведения дифференцированного зачёта (зачёта с оценкой) во 2-м семестре (очная форма обучения):

№	Наименование раздела дисциплины	Типовые вопросы/задания
1.	Личность. Личностное и профессиональное развитие	1. Личность: основные признаки. 2. Факторы формирования личности. 3. Социальные статусы и роли. 4. Ролевые конфликты. Ролевое напряжение. 5. Социализация личности: групповой опыт 6. Социальные факторы формирования самооценки. 7. Понятие личности в общественных науках. 8. Факторы, влияющие на субъективную оценку социальных различий. 9. Методика определения уровня самооценки. 10. Социализация индивидов. Агенты социализации. 11. Типология действий индивида (М. Вебер). 12. Критерии оценки личностных ресурсов. 13. Концепции личности, личностных и ситуативных ресурсов в общественных науках. 14. Способы целеполагания. 15. Модели самоорганизации.

		<p>16.Общество как самоорганизующаяся система. Системный подход к изучению общества.</p> <p>17.Социальные изменения и социальные процессы.</p> <p>18.Личность в меняющемся обществе.</p> <p>19.Самоорганизация в природе и обществе.</p> <p>20.Функции и дисфункции социальных институтов.</p> <p>21.Структура и функции социального института образования.</p> <p>22.Факторы социализации и инкультурации.</p> <p>23.Структура образовательной деятельности;</p> <p>24.Структура профессиональной деятельности.</p> <p>25.Социальная роль гражданского инженера.</p> <p>26.Методы самоорганизации личности</p>
	Социальные взаимодействия как объект анализа	<p>1. Построение первичных социальных связей. Социальные контакты.</p> <p>2. Действия. Социальные действия.</p> <p>3. Механизм совершения социального действия.</p> <p>4.Социальные взаимодействия. Формы социального взаимодействия.</p> <p>5. Методы социального взаимодействия.</p> <p>6. Социальное влияние.</p> <p>7.Социальные ценности. Базовые общественные (гражданские) ценности.</p> <p>8. Ценности в социальной группе.</p> <p>9. Социальные отношения и обмен ценностями.</p> <p>10. Социальные отклонения. Девиантные модели отклонения.</p> <p>11. Социальная зависимость.</p> <p>12. Социальный контроль.</p> <p>13. Методы социального контроля.</p> <p>14. Нормативная культура как система.</p> <p>15. Ценности социальной солидарности, коллективизма, толерантного отношения к другим культурам</p> <p>16. Основные характеристики коллектива.</p> <p>17. Особенности поликультурного коллектива.</p> <p>18. Показатели культурной, гражданской и групповой идентичности</p> <p>19.Социальные процессы взаимодействия.</p> <p>20.Деловое взаимодействие: межличностная и групповая коммуникация.</p> <p>21. Процесс образования социальных групп.</p> <p>22.Малая группа, ее особенности.</p> <p>23.Коллектив и команда.</p> <p>24.Социальные группы и их функции.</p> <p>25.Групповая структура.</p> <p>26.Процессы групповой динамики.</p> <p>27.Коллектив: признаки, стадии развития, функции.</p> <p>28. Команда.</p> <p>29. Конфликт: этапы развития.</p> <p>30. Разрешение конфликтных ситуаций</p>

Перечень типовых примерных вопросов/заданий для проведения зачёта в 3-м семестре (очная форма обучения):

№	Наименование раздела дисциплины	Типовые вопросы/задания
3	Межкультурное взаимодействие в обществе	<p>1. Разнообразие культур в современном мире: разные ценностно-нормативные системы.</p> <p>2. Историческое наследие: понятие и содержание.</p> <p>3. Социокультурные традиции: основные виды</p> <p>4. Причины и основные направления формирования культурного разнообразия в современном мире.</p> <p>5. Уровни и виды межкультурного взаимодействия.</p>

	<p>6. Характеристики современных миграционных процессов.</p> <p>7. Миграционная ситуация в России. Мигранты в строительной отрасли.</p> <p>8. Субкультурные, этнокультурные и конфессиональные группы в обществе: их характеристика.</p> <p>9. Виды толерантности: конструктивная и деструктивная толерантность. Интолерантность.</p> <p>10. Этноцентризм и его проявление в межкультурной коммуникации.</p> <p>11. Культурный релятивизм.</p>
Межкультурная коммуникация в учебно-профессиональной среде	<p>12. Деловая и организационная культура.</p> <p>13. Межкультурная коммуникация в учебной и производственной организации.</p> <p>14. Межкультурное взаимодействие в малой группе.</p> <p>15. Формы идентичности. Особенности идентификации в поликультурной учебной и профессиональной среде.</p> <p>16. Формирование новой идентичности в условиях мультикультурного общества.</p> <p>17. Поликультурный учебный коллектив, его особенности</p> <p>18. Поликультурная среда строительных организаций в России.</p> <p>19. Способы интеграции обучающихся в учебную группу.</p> <p>20. Способы интеграции работников, принадлежащих различным культурам в производственную команду.</p> <p>21. Выбор способа поведения в ситуации проявления экстремизма в производственном коллективе</p> <p>22. Виды коммуникативных барьеров в межкультурной коммуникации.</p> <p>23. Способы преодоления коммуникативных барьеров.</p> <p>24. Межкультурная компетентность.</p> <p>25. Конфликтные ситуации: причины возникновения</p> <p>26. Стратегии и способы разрешения межкультурных конфликтов.</p>

Промежуточная аттестация в форме защиты курсовой работы (курсового проекта)

Промежуточная аттестация в форме защиты курсовой работы/курсового проекта не проводится.

2.2. Текущий контроль

Перечень форм текущего контроля:

- контрольная работа №1 и домашнее задание №1 во 2-м семестре;
- контрольная работа №2 и два домашних задания №2,3 в 3 семестре.

2.2.1. Типовые контрольные задания форм текущего контроля

Контрольная работа №1 по теме: «Институт строительного образования: функции, структура и перспективы развития».

Типовые вопросы контрольной работы:

1. Какую роль институт строительного образования играет в формировании квалифицированного специалиста? Определите роль социальных институтов в формировании целей личностного и профессионального развития.
2. Какие явные и латентные функции выполняет институт образования?
3. Расскажите о последствиях реформы российского высшего образования.
4. Какое влияние оказывает институт образования на культуру общества?
5. Как функционирует институт подряда в строительной отрасли?

6. Расскажите об истории развития подрядного движения в дореволюционной и советской России. Дайте социологический анализ.
7. Какие меры по преодолению дисфункции строительного института Вы считаете наиболее эффективными?
8. Какие социальные группы выделяются в рамках социального института строительства? Какой статус и какие роли выполняют представители данных групп?
9. Каким образом строительное образование влияет на формирование среднего класса?
10. Каким образом строительная отрасль влияет на рост трудовой миграции?
11. Строительное образование и потребности рынка труда. Проблемы и перспективы трудоустройства выпускников в строительной сфере.

Домашнее задание №1 по теме: «Личность и социальная среда. Социальное взаимодействие как объект анализа».

Состав типового задания:

- 1 Понятие личности, критерии оценки личностных ресурсов.
- 2 Концепции личности, личностных и ситуативных ресурсов в социологии.
- 3 Методики оценки индивидуального личностного потенциала члена группы для реализации собственной деятельности.
- 4 Оценки личностных и ситуативных ресурсов. Назовите критерии оценки личностных ресурсов.
- 5 Социализация как процесс, влияющий на развитие личности.
- 6 Факторы социализации и инкультурации.
- 7 Карьера: способы осуществления профессионального роста.
- 8 Методики самоорганизации.
- 9 Способы целеполагания: умеете ли осуществлять выбор технологий целеполагания и целедостижения.
- 10 . Методики для организации собственной учебной деятельности, какие вам известны?
Как формировать портфолио для поддержки образовательной и профессиональной деятельности?
Какие виды социальных взаимосвязей вам известны.
- 13 Перечислите виды социальных контактов.
- 14 Интерпретируйте понятия «действие» и «социальное действие».
- 15 Перечислите функции социального действия. Какова структура социального действия.
- 16 Какие типы социального действия были предложены М. Вебером?
- 17 Социальные взаимодействия, какие виды вам известны.
- 18 Социальный контроль и его специфика. Осуществление контроля деятельности участников группы (команды) в ситуации ее формирования
- 19 Посредством чего осуществляется социальное взаимодействие.
- 20 Социальные отношения, дайте интерпретацию.
- 21 Напишите о социальных отношениях зависимости и власти.
- 22 Дайте определение социального института.
- 23 Строительная отрасль как социальный институт.
- 24 Назовите признаки и функции социальных институтов.
Определите роль социальных институтов в формировании целей личностного и профессионального развития
.Назовите социальные факторы профессионального роста.
.Как вы представляете процесс формирования социальных групп.
. Дайте характеристику группы (команды), назовите их отличительные признаки.

- . Какова структура социальной группы? Система социальных ролей и статусов.
- . Нормы группы, социальный контроль: интерпретируйте.
- Что такое цель, как осуществляется постановка целей группы (команды) в соответствии с целями проекта.
- . Перечислите стратегии формирования команды.
- . Назовите стили управления работой команды.
- . Перечислите виды социальных групп.
- . Этнические и конфессиональные группы.
- . Какова структура социальной группы?
- . Назовите функциональные и ролевые критерии отбора участников.
- . Перечислите специфические признаки малой группы.
- . Назовите методики, с помощью которых можно изучать малые группы.
- . Что такое групповая динамика?
- . Социальная группа в строительной сфере, приведите пример, дайте характеристику.

Контрольная работа №2 по теме: «Разнообразие культур в современном мире».

Типовые вопросы контрольной работы:

1. Культурное разнообразие в современном мире.
 2. Межкультурное взаимодействие: уровни и виды.
 3. Этнокультурные, этноконфессиональные традиции.
 4. Способы сохранения и передачи культурных традиций.
 5. Поведения в поликультурном коллективе с учетом требований законодательства.
 6. Толерантность: интерпретация, виды.
 7. Способы взаимодействия при личном и групповом общении при выполнении учебно-профессиональных задач.
 8. Механизмы влияния исторического наследия и социокультурных традиций на процессы межличностного взаимодействия.
 9. Ценностные системы различных культур.
 10. Особенности миграционных процессов в России.
 11. Мигранты в строительной отрасли.
 12. Деловая культура, ее особенность.
 13. Конфликтные ситуации в учебно-профессиональной среде.
- Способы разрешения конфликтных ситуаций в поликультурном коллективе.
Способы интеграции работников, принадлежащих к разным культурам, в профессиональную среду

Домашнее задание № 2 по теме: «Межкультурное взаимодействие в обществе».

Домашнее задание выполняется в виде эссе.

Перечень типовых тем.

1. Ценностные ориентации личности в контексте межкультурного взаимодействия
2. Этническая и конфессиональная идентичность.
3. Городские субкультуры и идентичность.
4. Межкультурный конфликт причины и методы его разрешения
5. Культурные ассимиляторы как способы формирования межкультурной сензитивности.
6. Способы адаптации и интеграции студентов разной этнической принадлежности в студенческой группе
7. Виды коммуникативных барьеров и способы преодоления.
8. Этноцентризм: положительные и отрицательные черты.
9. Стереотипы и их роль в межкультурной коммуникации.
10. Ассимиляция и мультикультурализм как способы интеграции мигрантов.

11. Миграция и ее влияние на развитие современной культуры.

Домашнее задание № 3 по теме: «Социологические методы изучения проблем межкультурного взаимодействия».

Домашнее задание выполняется в виде письменной работы.

1) Социальные и психологические методы изучения потребностей различных социальных групп. Разработка программы социологического исследования и вопросника для опроса респондентов.

2) Проведение наблюдения ситуации межкультурного взаимодействия (по выбору). Сбор информации и анализ.

Методические материалы, определяющие процедуры оценивания

Процедура проведения промежуточной аттестации и текущего контроля успеваемости регламентируется локальным нормативным актом, определяющим порядок осуществления текущего контроля успеваемости и промежуточной аттестации обучающихся.

3.1. Процедура оценивания при проведении промежуточной аттестации обучающихся по дисциплине в форме экзамена и/или дифференцированного зачета (зачета с оценкой)

Промежуточная аттестация по дисциплине в форме дифференцированного зачёта (зачета с оценкой) проводится в 2-м семестре.

Используются критерии и шкала оценивания, указанные в п.1.2. Оценка выставляется преподавателем интегрально по всем показателям и критериям оценивания.

Ниже приведены правила оценивания формирования компетенций по показателю оценивания «Знания».

Критерий оценивания	Уровень освоения и оценка			
	«2» (неудовлетв.)	«3» (удовлетвор.)	«4» (хорошо)	«5» (отлично)
Знание терминов и определений, понятий	Не знает терминов и определений	Знает термины и определения, но допускает неточности формулировок	Знает термины и определения	Знает термины и определения, может корректно сформулировать их самостоятельно
Знание основных закономерностей и соотношений, принципов	Не знает основные закономерности и соотношения, принципы построения знаний	Знает основные закономерности, соотношения, принципы построения знаний	Знает основные закономерности, соотношения, принципы построения знаний, их интерпретирует и использует	Знает основные закономерности, соотношения, принципы построения знаний, может самостоятельно их получить и использовать
Объём освоенного материала, усвоение всех дидактических единиц (разделов)	Не знает значительной части материала дисциплины	Знает только основной материал дисциплины, не усвоил его деталей	Знает материал дисциплины в объёме	Обладает твёрдым и полным знанием материала дисциплины, владеет дополнительными знаниями
Полнота ответов на проверочные вопросы	Не даёт ответы на большинство вопросов	Даёт неполные ответы на все вопросы	Даёт ответы на вопросы, но не все - полные	Даёт полные, развернутые ответы на поставленные вопросы

Правильность ответов на вопросы	Допускает грубые ошибки при изложении ответа на вопрос	В ответе имеются существенные ошибки	В ответе имеются несущественные неточности	Ответ верен
Чёткость изложения и интерпретации знаний	Излагает знания без логической последовательности	Излагает знания с нарушениями в логической последовательности	Излагает знания без нарушений в логической последовательности	Излагает знания в логической последовательности, самостоятельно их интерпретируя и анализируя
	Не иллюстрирует изложение поясняющими схемами, рисунками и примерами	Выполняет поясняющие схемы и рисунки небрежно и с ошибками	Выполняет поясняющие рисунки и схемы корректно и понятно	Выполняет поясняющие рисунки и схемы точно и аккуратно, раскрывая полноту усвоенных знаний
	Неверно излагает и интерпретирует знания	Допускает неточности в изложении и интерпретации знаний	Грамотно и по существу излагает знания	Грамотно и точно излагает знания, делает самостоятельные выводы

Ниже приведены правила оценивания формирования компетенций по показателю оценивания «Навыки начального уровня».

Критерий оценивания	Уровень освоения и оценка			
	«2» (неудовлетв.)	«3» (удовлетвор.)	«4» (хорошо)	«5» (отлично)
Навыки выбора методик выполнения заданий	Не может выбрать методику выполнения заданий	Испытывает затруднения по выбору методики выполнения заданий	Без затруднений выбирает стандартную методику выполнения заданий	Применяет теоретические знания для выбора методики выполнения заданий
Навыки выполнения заданий различной сложности	Не имеет навыков выполнения учебных заданий	Имеет навыки выполнения только простых типовых учебных заданий	Имеет навыки выполнения только стандартных учебных заданий	Имеет навыки выполнения как стандартных, так и нестандартных учебных заданий
Навыки самопроверки. Качество сформированных навыков	Допускает грубые ошибки при выполнении заданий, нарушающие логику решения задач	Допускает ошибки при выполнении заданий, нарушения логики решения	Допускает ошибки при выполнении заданий, не нарушающие логику решения	Не допускает ошибок при выполнении заданий
Навыки анализа результатов выполнения заданий, решения задач	Делает некорректные выводы	Испытывает затруднения с формулированием корректных выводов	Делает корректные выводы по результатам решения задачи	Самостоятельно анализирует результаты выполнения заданий
Навыки представления результатов решения задач	Не может проиллюстрировать решение задачи поясняющими схемами, рисунками	Выполняет поясняющие схемы и рисунки небрежно и с ошибками	Выполняет поясняющие рисунки и схемы корректно и понятно	Выполняет поясняющие рисунки и схемы верно и аккуратно

Процедура оценивания при проведении промежуточной аттестации обучающихся по дисциплине в форме зачета

Промежуточная аттестация по дисциплине в форме зачёта проводится в 3-м семестре. Для оценивания знаний и навыков используются критерии и шкала, указанные п.1.2.

Ниже приведены правила оценивания формирования компетенций по показателю оценивания «Знания».

Критерий оценивания	Уровень освоения и оценка	
	Не зачтено	Зачтено
Знание терминов и определений, понятий	Не знает терминов и определений	Знает термины и определения
Знание основных закономерностей и соотношений, принципов	Не знает основные закономерности и соотношения, принципы построения знаний	Знает основные закономерности и соотношения, принципы построения знаний
Объём освоенного материала, усвоение всех дидактических единиц (разделов)	Не знает значительной части материала дисциплины	Знает материал дисциплины
Полнота ответов на проверочные вопросы	Не даёт ответы на большинство вопросов	Даёт ответы на большинство вопросов
Правильность ответов на вопросы	Допускает грубые ошибки при изложении ответа на вопрос	Не допускает ошибок при изложении ответа на вопрос
Чёткость изложения и интерпретации знаний	Излагает знания без логической последовательности	Излагает знания в логической последовательности
	Не иллюстрирует изложение поясняющими схемами, рисунками и примерами	Иллюстрирует изложение поясняющими схемами, рисунками и примерами
	Неверно излагает и интерпретирует знания	Верно излагает и интерпретирует знания

Ниже приведены правила оценивания формирования компетенций по показателю оценивания «Навыки начального уровня».

Критерий оценивания	Уровень освоения и оценка	
	Не зачтено	Зачтено
Навыки выбора методик выполнения заданий	Не может выбрать методику выполнения заданий	Может выбрать методику выполнения заданий
Навыки выполнения заданий различной сложности	Не имеет навыков выполнения учебных заданий	Имеет навыки выполнения учебных заданий
Навыки самопроверки. Качество сформированных навыков	Допускает грубые ошибки при выполнении заданий, нарушающие логику решения задач	Не допускает ошибки при выполнении заданий
Навыки анализа результатов выполнения заданий, решения задач	Делает некорректные выводы	Делает корректные выводы
Навыки представления результатов решения задач	Не может проиллюстрировать решение задачи поясняющими схемами, рисунками	Иллюстрирует решение задачи поясняющими схемами, рисунками

Ниже приведены правила оценивания формирования компетенций по показателю оценивания «Навыки основного уровня».

Критерий оценивания	Уровень освоения и оценка	
	Не зачтено	Зачтено
Навыки выбора методик выполнения заданий	Не может выбрать методику выполнения заданий	Может выбрать методику выполнения заданий
Навыки выполнения заданий различной сложности	Не имеет навыков выполнения учебных заданий	Имеет навыки выполнения учебных заданий
Навыки самопроверки. Качество сформированных навыков	Допускает грубые ошибки при выполнении заданий, нарушающие логику решения задач	Не допускает ошибки при выполнении заданий
Навыки анализа результатов выполнения заданий, решения задач	Делает некорректные выводы	Делает корректные выводы
Навыки представления результатов решения задач	Не может проиллюстрировать решение задачи поясняющими схемами, рисунками	Иллюстрирует решение задачи поясняющими схемами, рисунками
Навыки обоснования выполнения заданий	Не может обосновать алгоритм выполнения заданий	Обосновывает алгоритм выполнения заданий
Быстрота выполнения заданий	Не выполняет задания или выполняет их очень медленно, не достигая поставленных задач	Выполняет задания в поставленные сроки
Самостоятельность в выполнении заданий	Не может самостоятельно планировать и выполнять задания	Планирование и выполнение заданий осуществляет самостоятельно
Результативность (качество) выполнения заданий	Выполняет задания некачественно	Выполняет задания с достаточным уровнем качества

Процедура оценивания при проведении промежуточной аттестации обучающихся по дисциплине в форме защиты курсовой работы (курсового проекта).

Процедура защиты курсовой работы (курсового проекта) определена локальным нормативным актом, определяющим порядок осуществления текущего контроля успеваемости и промежуточной аттестации обучающихся.

Промежуточная аттестация по дисциплине в форме защиты курсовой работы/курсового проекта не проводится.

Шифр	Наименование дисциплины
Б1.О.07	Социальное взаимодействие в строительстве

Код направления подготовки / специальности	
Направление подготовки / специальность	Строительство уникальных зданий и сооружений
Наименование (я) ОПОП (направленность / профиль)	Строительство гидротехнических сооружений
Год начала реализации ОПОП	
Уровень образования	специалитет
Форма обучения	очная
Год разработки/обновления	

Перечень учебных изданий и учебно-методических материалов

Печатные учебные издания в НТБ НИУ МГСУ:

№ п/п	Автор, название, место издания, издательство, год издания, количество страниц	Количество экземпляров в библиотеке НИУ МГСУ
1.	Багдасарьян, Н. Г. Социология [Текст] : учебник и практикум для академического бакалавриата / Н. Г. Багдасарьян, М. А. Козлова, Н. Р. Шушанян ; под ред.: Н. Г. Багдасарьян ; Высшая школа экономики. - 2-е изд., перераб. и доп. - Москва : Юрайт, 2016. - 448 с.	150

Электронные учебные издания в электронно-библиотечных системах (ЭБС):

№ п/п	Автор, название, место издания, год издания, количество страниц	Ссылка на учебное издание в ЭБС
1	Социология [Электронный ресурс]: учебное пособие/ И.В. Андреев [и др.]— Электрон. текстовые дан-ные.— М.: Московский государственный строитель-ный университет, Ай Пи Эр Медиа, ЭБС АСВ, 2017.— 275 с..	http://www.iprbookshop.ru/60764.html .
2	Ишков А.Д., Милорадова Н.Г., Романова Е.В., Шныренков Е.А. Социальное взаимодействие в учебной и профессиональной деятельности - М.: МГСУ, Ай Пи Эр Медиа, ЭБС АСВ, 2017.	http://www.iprbookshop.ru/60774.html
3	Гузикова М.О. Основы теории межкультурной коммуникации [Электронный ресурс]: учебное пособие - Екатеринбург: Уральский федеральный университет, ЭБС АСВ, 2015. — 124 с.	http://www.iprbookshop.ru/66569.html
4	Белая Е.Н. Межкультурная коммуникация. Поиски эффективного пути [Электронный ресурс]: учебное пособие/ Белая Е.Н. Омск: Омский государственный университет им. Ф.М. Достоевского, 2016. 312 с.	

Шифр	Наименование дисциплины
Б1.О.07	Социальное взаимодействие в строительстве

Код направления подготовки / специальности	
Направление подготовки / специальность	Строительство уникальных зданий и сооружений
Наименование (я) ОПОП (направленность / профиль)	Строительство гидротехнических сооружений ответственности
Год начала реализации ОПОП	
Уровень образования	специалитет
Форма обучения	очная
Год разработки/обновления	

Перечень профессиональных баз данных и информационных справочных систем

Наименование	Электронный адрес ресурса
«Российское образование» - федеральный портал	
Научная электронная библиотека	
Электронная библиотечная система IPRbooks	
Федеральная университетская компьютерная сеть России	
Информационная система "Единое окно доступа к образовательным ресурсам"	
Научно-технический журнал по строительству и архитектуре «Вестник МГСУ»	
Научно-техническая библиотека НИУ МГСУ	

Шифр	Наименование дисциплины
Б1.О.07	Социальное взаимодействие в строительстве

Код направления подготовки / специальности	
Направление подготовки / специальность	Строительство уникальных зданий и сооружений
Наименование (я) ОПОП (направленность / профиль)	Строительство гидротехнических сооружений
Год начала реализации ОПОП	
Уровень образования	специалитет
Форма обучения	очная
Год разработки/обновления	

Материально-техническое и программное обеспечение дисциплины

Наименование специальных помещений и помещений для самостоятельной работы	Оснащенность специальных помещений и помещений для самостоятельной работы	Перечень лицензионного программного обеспечения. Реквизиты подтверждающего документа
Учебные аудитории для проведения учебных занятий, текущего контроля и промежуточной аттестации	Рабочее место преподавателя, рабочие места обучающихся	
Помещение для самостоятельной работы обучающихся Ауд. 41 НТБ на 80 посадочных мест (рабочее место библиотекаря, рабочие места обучающихся)	ИБП GE VH Series VH 700 Источник бесперебойного питания РИП-12 (2 шт.) Компьютер/ТИП №5 (2 шт.) Компьютер Тип № 1 (6 шт.) Контрольно-пусковой блок С2000-КПБ (26 шт.) Монитор / Samsung 21,5" S22C200B (80 шт.) Плоттер / HP DJ T770 Прибор приемно-контрольный С2000-АСПТ (2 шт.) Принтер / HP LaserJet P2015 DN Принтер /Тип № 4 н/т Принтер HP LJ Pro 400 M401dn Системный блок / Kraftway Credo тип 4 (79 шт.) Электронное табло 2000*950	Adobe Acrobat Reader DC (ПО предоставляется бесплатно на условиях Adobe Flash Player (ПО предоставляется бесплатно на условиях OpLic) АРМ Civil Engineering (Договор № ArcGIS Desktop (Договор передачи с ЕСПИ СНГ 31 лицензии от 27.01.2016) ArchiCAD [22] (БД; Веб-кабинет или подписка; OpenLicense) AutoCAD [2018] (БД; Веб-кабинет или подписка; OpenLicense) AutoCAD [2020] (БД; Веб-кабинет или подписка; OpenLicense) Autodesk Revit [2018] (БД; Веб-кабинет или подписка; OpenLicense) Autodesk Revit [2020] (БД; Веб-кабинет или подписка; OpenLicense) CorelDRAW [GSX5;55] (Договор № 292/10.11- АО НИУ от 28.11.2011 (НИУ-11)) LearnBrowser [1.3] (Договор ГМЛ-Л-16/03-846 от 30.03.2016) Google Chrome (ПО предоставляется бесплатно на условиях OpLic) Lazarus (ПО предоставляется бесплатно на условиях OpLic)

Наименование специальных помещений и помещений для самостоятельной работы	Оснащенность специальных помещений и помещений для самостоятельной работы	Перечень лицензионного программного обеспечения. Реквизиты подтверждающего документа
		<p>Mathcad [Edu.Prime;3;30] (Договор №109/9.13_АО НИУ от 09.12.13 (НИУ-</p> <p>Mathworks Matlab [R2008a;100] (Договор 089/08-ОК(ИОП) от 24.10.2008)</p> <p>Mozilla Firefox (ПО предоставляется бесплатно на условиях OpLic)</p> <p>MS Access [2013;Im] (OpenLicense; Подписка Azure Dev Tools; БД; Веб-кабинет)</p> <p>MS ProjectPro [2013;ImX] (OpenLicense; Подписка Azure Dev Tools; БД; Веб-кабинет)</p> <p>3;ADT] (OpenLicense; Подписка Azure Dev Tools; БД; Веб-кабинет)</p> <p>MS Visual FoxPro [ADT] (OpenLicense; Подписка Azure Dev Tools; БД; Веб-кабинет)</p> <p>panoCAD СПДС Стройплощадка (Договор бесплатной передачи / партнерство)</p> <p>PascalABC [3.2.0.1311] (ПО предоставляется бесплатно на условиях</p> <p>Visual Studio Ent [2015;Imx] (OpenLicense; Подписка Azure Dev Tools; БД; Веб-кабинет)</p> <p>Visual Studio Expr [2008;ImX] (OpenLicense; Подписка Azure Dev Tools; БД; Веб-кабинет)</p> <p>WinPro 7 [ADT] (OpenLicense; Подписка Azure Dev Tools; БД; Веб-кабинет)</p> <p>Компас-3D V14 АЕС (Договор № 109/9.13_АО НИУ от 09.12.13 (НИУ-13))</p> <p>ПК ЛИРА-САПР [2013] (Договор № 109/9.13_АО НИУ от 09.12.13 (НИУ-</p>
<p>Помещение для самостоятельной работы обучающихся</p> <p>Ауд. 59 НТБ на 5 посадочных мест, оборудованных компьютерами (рабочее место библиотекаря, рабочие места обучающихся, рабочее место для лиц с ограниченными возможностями здоровья) Читальный зал на 52 посадочных места</p>	<p>Компьютер / ТИП №5 (4 шт.) Монитор Acer 17" AL1717 (4 шт.) Монитор Samsung 24" S24C450B Системный блок Kraftway Credo KC36 2007 (4 шт.) Системный блок Kraftway Credo KC43 с KSS тип3 Принтер/HP LaserJet P2015 DN Аудиторный стол для инвалидов-колясочников Видеоувеличитель /Optelec ClearNote Джойстик компьютерный беспроводной Клавиатура Clevy с большими кнопками и накладкой (беспроводная) Кнопка компьютерная выносная малая Кнопка компьютерная выносная малая (2 шт.)</p>	<p>Google Chrome (ПО предоставляется бесплатно на условиях OpLic (не требуется))</p> <p>Adobe Acrobat Reader DC (ПО предоставляется бесплатно на условиях OpLic (не требуется))</p> <p>eLearnBrowser [1.3] (Договор ГМЛ-Л-16/03-846 от 30.03.2016)</p> <p>Mozilla Firefox (ПО предоставляется бесплатно на условиях OpLic (лицензия не требуется))</p> <p>MS OfficeStd [2010; 300] (Договор № 162/10 - АО НИУ от 18.11.2010 (НИУ-</p> <p>Adobe Acrobat Reader [11] (ПО предоставляется бесплатно на условиях OpLic (лицензия не требуется))</p> <p>K-Lite Codec Pack (ПО предоставляется бесплатно на условиях OpLic (лицензия не требуется))</p>

<p>Наименование специальных помещений и помещений для самостоятельной работы</p>	<p>Оснащенность специальных помещений и помещений для самостоятельной работы</p>	<p>Перечень лицензионного программного обеспечения. Реквизиты подтверждающего документа</p>
<p>Помещение для самостоятельной работы обучающихся</p> <p>Ауд. 84 НТБ На 5 посадочных мест, оборудованных компьютерами (рабочее место библиотекаря, рабочие места обучающихся) Читальный зал на 52 посадочных места</p>	<p>Монитор Acer 17" AL1717 (5 шт.) Системный блок Kraftway KW17 2010 (5 шт.)</p>	<p>AutoCAD [2020] (БД; Веб-кабинет или подписка; OpenLicense) Eurosoft STARK [201W;20] (Договор № 089/08-ОК(ИОП) от 24.10.2008) MS OfficeStd [2010; 300] (Договор № 162/10 - АО НИУ от 18.11.2010 (НИУ-panoCAD СПДС Конструкции (Договор бесплатной передачи / партнерство) nLicense; Подписка Azure Dev Tools; БД; Веб-кабинет) ПК ЛИРА-САПР [2013R5] (ПО предоставляется бесплатно на условиях OpLic (лицензия не требуется))</p>

Федеральное государственное бюджетное образовательное учреждение высшего образования
«НАЦИОНАЛЬНЫЙ ИССЛЕДОВАТЕЛЬСКИЙ МОСКОВСКИЙ
ГОСУДАРСТВЕННЫЙ СТРОИТЕЛЬНЫЙ УНИВЕРСИТЕТ»

РАБОЧАЯ ПРОГРАММА

Шифр	Наименование дисциплины
Б1.О.08	Высшая математика

Код направления подготовки / специальности	08.05.01
Направление подготовки / специальность	Строительство уникальных зданий и сооружений
Наименование ОПОП (направленность / профиль)	Строительство гидротехнических сооружений повышенной ответственности
Год начала реализации ОПОП	2019
Уровень образования	Специалитет
Форма обучения	очная
Год разработки/обновления	2021

Разработчики:

должность	ученая степень, ученое звание	ФИО
Профессор	Доктор технических наук, доцент	Фриштер Людмила Юрьевна
Профессор	Доктор физ.-мат.наук	Алероев Темирхан Султанович

Рабочая программа дисциплины разработана и одобрена кафедрой Прикладной математики.

Рабочая программа утверждена методической комиссией по УГСН, протокол № 7 от «30» августа 2021 г.

1. Цель освоения дисциплины

Целью освоения дисциплины «Высшая математика» является формирование компетенций обучающегося в области высшей математики.

Программа составлена в соответствии с требованиями Федерального государственного образовательного стандарта высшего образования по специальности 08.05.01 Строительство уникальных зданий и сооружений.

Дисциплина относится к обязательной части Блока 1 «Дисциплины (модули)» основных профессиональных образовательных программ по специальности 08.05.01 Строительство уникальных зданий и сооружений. Дисциплина является обязательной для изучения.

2. Перечень планируемых результатов обучения по дисциплине, соотнесенных с планируемыми результатами освоения образовательной программы

Код и наименование компетенции (результат освоения)	Код и наименование индикатора достижения компетенции
ОПК-1. Способен решать прикладные задачи строительной отрасли, используя теорию и методы фундаментальных наук	ОПК-1.4 Представление базовых для профессиональной сферы физических процессов (явлений) в виде математического(их) уравнения(й), обоснование граничных и начальных условий
	ОПК-1.6 Решение инженерных задач с применением математического аппарата векторной алгебры, аналитической геометрии
	ОПК-1.7 Решение уравнений, описывающих основные физические процессы, с применением методов линейной алгебры и математического анализа
	ОПК-1.8 Обработка расчетных и экспериментальных данных вероятностно-статистическими методами
	ОПК-1.9 Применение типовых задач теории оптимизации в профессиональной деятельности
	ОПК-1.10 Оценка адекватности результатов математического моделирования, формулирование предложений по использованию математической модели для решения задач профессиональной деятельности
ОПК-11. Способен осуществлять постановку и решение научно-технических задач строительной отрасли, выполнять экспериментальные исследования и математическое моделирование, анализировать их результаты, осуществлять организацию выполнения научных исследований	ОПК-11.8 Обработка результатов эмпирических исследований методами математической статистики и теории вероятностей

Код и наименование индикатора достижения компетенции	Наименование показателя оценивания (результата обучения по дисциплине)
ОПК-1.4 Представление базовых для профессиональной сферы	Знает представление базовых для профессиональной сферы физических процессов в виде решения задачи Коши для обыкновенных дифференциальных уравнений 1-го и 2-го порядков

физических процессов (явлений) в виде математического(их) уравнения(й), обоснование граничных и начальных условий	Знает базовые представления физических процессов в виде решения краевых задач для дифференциальных уравнений в частных производных эллиптического, параболического, гиперболического типов с граничными и начальными условиями
	Имеет навыки (начального уровня) решения задач физического и геометрического характера, приводящие к обыкновенным дифференциальным уравнениям
	Имеет навыки (начального уровня) решения задач физического и геометрического характера, приводящие к дифференциальным уравнениям в частных производных
	Имеет навыки (начального уровня) решения методом Фурье задач колебаний стержня, теплопроводности стержня, стационарной теплопроводности для круга
	Имеет навыки (начального уровня) формулировки начальных и граничных условий, определяемые заданным физическим процессом
ОПК-1.6 Решение инженерных задач с помощью математического аппарата векторной алгебры, аналитической геометрии	Знает скалярное, векторное и смешанное произведения векторов и их приложения в геометрии и физике
	Знает прямые, плоскости, кривые линии, поверхности и способы их задания, координатный метод в аналитической геометрии, типы поверхностей 2-го порядка, которые используются в строительстве
	Имеет навыки (начального уровня) решения инженерных задач методами векторной алгебры и аналитической геометрии
	Имеет навыки (начального уровня) описания геометрических объектов с помощью математического аппарата векторной алгебры и аналитической геометрии, используя координатный метод
ОПК-1.7 Решение уравнений, описывающих основные физические процессы, с применением методов линейной алгебры и математического анализа	Знает методы решения дифференциальных уравнений с разделяющимися переменными, однородных и линейных однородных уравнений
	Знает методы решения линейных неоднородных дифференциальных уравнений (метод вариации произвольных постоянных, метод неопределенных коэффициентов)
	Имеет навыки (начального уровня) решения задач физического и геометрического характера, приводящие к дифференциальным уравнениям
	Имеет навыки (начального уровня) решения дифференциальных уравнений с разделяющимися переменными, однородных уравнений
	Имеет навыки (начального уровня) решения линейных уравнений методом Бернулли
	Имеет навыки (начального уровня) решения линейных неоднородных дифференциальных уравнений
	Имеет навыки (начального уровня) применения методов вариации произвольных постоянных, методом неопределенных коэффициентов
ОПК-1.8 Обработка расчетных и экспериментальных данных вероятностно-статистическими методами	Знает основные закономерности и соотношения, принципы теории вероятностей и математической статистики, основные теоремы теории вероятностей
	Знает законы распределения дискретных и непрерывных случайных величин, закон больших чисел и его применение
	Знает центральную предельную теорему и ее применение, вероятностные методы расчета надежности
	Имеет навыки (начального уровня) вероятностного и статистического анализа расчетных и экспериментальных данных, полученных из общинженерных и специальных дисциплин профессиональной направленности
	Имеет навыки (начального уровня) первичной статистической обработки экспериментальных данных, составления вариационного

	ряда, группировки данных, нахождения числовых характеристик, построения гистограммы, анализа полученных результатов
ОПК-1.9 Применение типовых задач теории оптимизации в профессиональной деятельности	Знает определения локального экстремума функции одной и нескольких переменных, глобального экстремума функции одной и нескольких переменных в замкнутой области
	Имеет навыки (начального уровня) формулировки задач оптимизации общепрофессиональных и специальных дисциплин профессиональной направленности
	Имеет навыки (начального уровня) решения задач нахождения экстремального значения функции одной и нескольких переменных, решения задач методом множителей Лагранжа нахождения экстремальных значений функции нескольких переменных
ОПК-1.10 Оценка адекватности результатов математического моделирования, формулирование предложений по использованию математической модели для решения задач профессиональной деятельности	Знает формулировки целей, критериев и параметров математической модели для решения задач инженерной практики, методы оценок адекватности математической модели по степени соответствия результатов, полученных по модели, данным эксперимента или тестовой задачи
	Имеет навыки (начального уровня) формулировок математических моделей для представления базовых прикладных задач строительной отрасли и физических процессов на основе формулировок и методов решений краевых задач для обыкновенных дифференциальных уравнений и уравнений в частных производных
	Имеет навыки (начального уровня) оценки адекватности математической модели путем сравнения с экспериментальными данными и результатами решения тестовых задач
ОПК-11.8 Обработка результатов эмпирических исследований методами математической статистики и теории вероятностей	Знает первичную статистическую обработку эмпирических исследований, составление вариационного ряда, группировку данных, нахождение числовых характеристик
	Знает построение гистограммы, анализ полученных результатов и формулировку распределений экспериментальных данных
	Имеет навыки (начального уровня) применения определений и понятий математической статистики: генеральной совокупности и выборки, статистического ряда, статистической функции распределения
	Имеет навыки (начального уровня) определения гистограммы, точечных оценок параметров распределения по выборке (состоятельность, несмещенность оценки), отыскания доверительных интервалов для математического ожидания и дисперсии нормально распределенной случайной величины
	Имеет навыки (начального уровня) обработки результатов измерений, сглаживания экспериментальных зависимостей

Информация о формировании и контроле результатов обучения представлена в Фонде оценочных средств (Приложение 1).

3. Трудоёмкость дисциплины и видов учебных занятий по дисциплине

Общая трудоёмкость дисциплины составляет 19 зачётных единиц (684 академических часов). (1 зачетная единица соответствует 36 академическим часам)

Видами учебных занятий и работы обучающегося по дисциплине могут являться:

Обозначение	Виды учебных занятий и работы обучающегося
Л	Лекции
ЛР	Лабораторные работы

ПЗ	Практические занятия
КоП	Компьютерный практикум
КРП	Групповые и индивидуальные консультации по курсовым работам (курсовым проектам)
СР	Самостоятельная работа обучающегося в период теоретического обучения
К	Самостоятельная работа обучающегося и контактная работа обучающегося с преподавателем в период промежуточной аттестации

Структура дисциплины

№	Наименование раздела дисциплины	Семестр	Количество часов по видам учебных занятий и работы обучающегося						Формы промежуточной аттестации, текущего контроля успеваемости	
			Л	ЛР	ПЗ	КоП	КРП	СР		К
1	Векторная алгебра и линейная алгебра. Аналитическая геометрия	1	12	-	12					Домашнее задание №1 (1 раздел)
2	Введение в анализ. Дифференциальное исчисление функций одной переменной.	1	20	-	20	-	-	80	36	Контрольная работа №1 (2 раздел) Домашнее задание №2 (2 раздел)
Итого:		1	32	-	32	-	-	80	36	Экзамен №1
3	Интегральное исчисление функции одной переменной	2	12	-	10					Домашнее задание №3 (3,4 раздел)
4	Дифференциальное исчисление функции нескольких переменных	2	14	-	10	-	-	64	36	Контрольная работа №2 (5 раздел)
5	Обыкновенные дифференциальные уравнения. Классификация уравнений в частных производных	2	24		12					
Итого:		2	48	-	32	-	-	64	36	Экзамен №2
6	Кратные, криволинейные и поверхностные интегралы. Основы теории поля	3	16		16			44	36	Домашнее задание №4 (6,7 разделы) Контрольная работа №3 (6,7 разделы)
7	Числовые и функциональные ряды	3	16		16					
Итого:		3	32		32			44	36	Экзамен №3
8	Ряды Фурье и их приложения.	4	6		14			89	27	Домашнее задание №5 (8 раздел)
9	Дифференциальные уравнения с частными производными и их приложения									Домашнее задание №6 (9 раздел) Домашнее задание №7 (10 раздел)
10	Теория вероятностей и основы математической статистики	4	26		18					Контрольная работа №4 (10 раздел)
Итого:		4	32		32			89	27	Зачет с оценкой
Итого:			144		128			277	135	Экзамен №1

										Экзамен №2 Экзамен №3 Зачет с оценкой
--	--	--	--	--	--	--	--	--	--	---

4. Содержание дисциплины, структурированное по видам учебных занятий и разделам

При проведении аудиторных учебных занятий предусмотрено проведение текущего контроля успеваемости: в рамках практических занятий предусмотрено выполнение обучающимися контрольных работ.

4.1 Лекции

№	Наименование раздела дисциплины	Тема и содержание занятия
1	Векторная алгебра и линейная алгебра. Аналитическая геометрия.	<p>1.1 Векторы. Коллинеарные и компланарные векторы. Линейные операции над векторами. Разложение вектора по базису на плоскости и в пространстве. Прямоугольные координаты вектора и точки. Действия над векторами в прямоугольной системе координат. Составляющая вектора по оси. Проекция вектора на ось, свойства проекций. Скалярное произведение векторов, свойства, физический смысл, вычисление в прямоугольной системе координат. Векторное произведение двух векторов, определение, свойства, геометрический и физический смыслы. Векторное произведение в прямоугольной системе координат. Смешанное произведение трех векторов, определение, свойства, геометрический смысл, вычисление в прямоугольной системе координат. Понятие об “n”-мерных векторах. Действия над ними, скалярное произведение.</p> <p>1.2. Матрицы, линейные операции над матрицами. Произведение матриц. Квадратная матрица. Определители второго и третьего порядка. Миноры и алгебраические дополнения. Вычисление определителей третьего и n-ого порядков разложением по строке (столбцу), свойства определителей. Обратная матрица: определение, теорема о существовании и единственности обратной матрицы. Запись системы линейных уравнений в матричной форме, решение системы с помощью обратной матрицы, по формулам Крамера. Понятие ранга матрицы. Теорема Кронекера – Капелли, решение системы линейных уравнений методом Гаусса. Решение однородных линейных систем уравнений. методом Гаусса. Комплексные числа и действия над ними. Собственные числа и собственные векторы.</p> <p>1.3. Основная идея аналитической геометрии. Метод координат. Прямая на плоскости, различные виды уравнений прямой. Условия параллельности и перпендикулярности двух прямых, угол между прямыми. Плоскость; уравнение плоскости по точке и нормальному вектору, общее уравнение плоскости. Взаимное расположение двух плоскостей. Прямая в пространстве как линия пересечения двух плоскостей, канонические и параметрические уравнения прямой. Взаимное расположение двух прямых. Условия параллельности и перпендикулярности прямой и плоскости, угол между ними. Кривые второго порядка, определения, их уравнения, свойства.</p>
2	Введение в анализ. Дифференциальное исчисление функций одной переменной.	<p>2.1. Понятие функции одной переменной. Функция, заданная аналитически, область определения, график, простейшие свойства. Предел функции в точке и в бесконечности. Бесконечно малые и бесконечно большие функции в точке и в бесконечности, свойства бесконечно малых. Теоремы о пределах. Сравнение бесконечно малых. Свойства эквивалентных бесконечно малых. Понятие о приращении</p>

		<p>независимой переменной и приращении функции. Непрерывность функции в точке, два равносильных определения, свойства непрерывных функций, непрерывность элементарных функций. Точки разрыва, их классификация, свойства функции, непрерывной на замкнутом интервале.</p> <p>2.2. Определение производной функции в точке. Таблица производных. Теорема о непрерывности функции, имеющей производную в точке. Производная суммы, произведения и частного функций. Производная сложной функции, обратной функции, функции, заданной параметрически и неявно.</p> <p>Геометрический смысл производной. Уравнения касательной и нормали к кривой. Механический смысл производной. Производные высших порядков. Дифференцируемость функции, дифференциал функции, его форма, геометрический смысл. Теоремы Ферма, Ролля, Лагранжа. Применение производных к исследованию функции. Монотонное возрастание (убывание) функции на интервале. Достаточный признак монотонности функции. Точки экстремума функции. Необходимый признак экстремума. Достаточные признаки экстремума. Выпуклость кривой. Достаточный признак выпуклости графика функции на интервале. Точки перегиба. Необходимый признак и достаточный признак точки перегиба. Асимптоты графика функции, их уравнения. Общая схема исследования функции одной переменной.</p>
3	Интегральное исчисление функции одной переменной	<p>3.1. Первообразная, определение, теорема о разности первообразных данной функции. Неопределенный интеграл, его свойства. Таблица интегралов. Методы интегрирования.</p> <p>3.2. Задача о площади криволинейной трапеции. Определенный интеграл по отрезку как предел интегральных сумм. Свойства определенного интеграла. Формула Ньютона-Лейбница. Теоремы об оценке определенного интеграла, о среднем значении, о производной интеграла с переменным верхним пределом. Применение определенного интеграла к решению геометрических задач.</p> <p>3.3. Несобственные интегралы. Определения. Исследование сходимости несобственного интеграла по определению (примеры).</p>
4	Дифференциальное исчисление функции нескольких переменных	<p>4.1. Кривая в пространстве, заданная параметрически. Касательная прямая и нормальная плоскость к пространственной кривой. Производная и дифференциал длины кривой. Понятие функции двух и "n" независимых переменных. Функция двух независимых переменных, заданная аналитически, ее область определения и график. Предел функции $f(x,y)$ в точке, бесконечно малая функция в точке. Непрерывность функции двух переменных в точке. Свойства функции, непрерывной в замкнутой ограниченной области. Частные приращения и частные производные функции нескольких переменных. Геометрический смысл частных производных функции двух переменных. Полное приращение функции. Второе определение непрерывности функции. Дифференцируемость функции двух переменных в точке. Свойства дифференцируемой функции (необходимые условия дифференцируемости). Достаточные условия дифференцируемости. Полный дифференциал функции двух независимых переменных, определение, форма.</p> <p>4.2. Частные производные сложных функций. Функция, заданная неявно, ее частные производные. Частные производные высших порядков. Точки экстремума функции двух переменных. Необходимый признак экстремума. Достаточный признак экстремума. Касательная плоскость и нормаль к поверхности, определения. Теорема о существовании касательной плоскости. Уравнения касательной плоскости и нормали, к поверхности в данной точке. Геометрический смысл полного дифференциала. Производная функции нескольких переменных по</p>

		направлению, определение, вычисление. Градиент функции, его свойства.
5	Обыкновенные дифференциальные уравнения. Классификация уравнений в частных производных.	<p>5.1. Прикладные задачи, приводящие к дифференциальным уравнениям. Определение дифференциального уравнения, его порядок, решения. Дифференциальные уравнения первого порядка. Задача Коши, теорема о существовании и единственности решения задачи Коши. Понятие общего и частного решения. Методы решения дифференциальных уравнений первого порядка, с разделяющимися переменными, однородных, линейных, уравнений Бернулли. Понятие об особом решении. Дифференциальные уравнения второго порядка, допускающие понижение порядка. Задача Коши, общее и частное решение решения. Дифференциальные уравнения второго порядка, допускающие понижение порядка. Дифференциальные уравнения высших порядков, задача Коши, общее и частное решения.</p> <p>5.2. Линейные дифференциальные уравнения “n”-го порядка, однородные и неоднородные. Линейный дифференциальный оператор, его свойства. Свойства решений линейного однородного дифференциального уравнения. Линейно зависимые и независимые системы функций. Определитель Вронского, его свойства. Понятие фундаментальной системы решений линейного однородного дифференциального уравнения. Теорема о структуре общего решения линейного однородного дифференциального уравнения. Линейные однородные дифференциальные уравнения с постоянными коэффициентами. Лемма о характеристическом уравнении, нахождение фундаментальной системы решений с помощью корней характеристического уравнения. Теорема о структуре общего решения линейного неоднородного дифференциального уравнения. Методы нахождения частного решения неоднородного линейного уравнения. Метод неопределенных коэффициентов для уравнения со специальной правой частью, метод вариации произвольных постоянных. Системы дифференциальных уравнений.</p> <p>5.3. Задачи прикладной направленности, приводящие к дифференциальным уравнениям с частными производными. Определение дифференциального уравнения с частными производными, его порядок, решения. Линейные однородные дифференциальные уравнения второго порядка с постоянными коэффициентами с неизвестной функцией двух независимых переменных, их классификация, свойства. Граничные и начальные условия. Формулировка краевых задач для различных физических процессов.</p>
6	Кратные, криволинейные и поверхностные интегралы. Основы теории поля.	<p>6.1. Задача о массе геометрической фигуры, приводящая к понятию определенного интеграла по фигуре. Интеграл по фигуре как предел соответствующих интегральных сумм. Виды интегралов, их механический смысл. Общие свойства всех интегралов. Геометрический смысл криволинейного интеграла по плоской кривой. Геометрический смысл двойного интеграла по плоской области. Вычисление криволинейного, двойного, поверхностного и тройного интегралов. Применение интегралов в физике и механике (нахождения статических моментов, моментов инерции и центра тяжести геометрических фигур). Теоремы об оценке и о среднем значении интеграла, их геометрический и механический смысл. Криволинейный интеграл второго рода (по координатам), определение, свойства, вычисление. Составной криволинейный интеграл по координатам, его физический смысл. Двусторонняя ориентированная поверхность. Поверхностный интеграл второго рода, определение, свойства, вычисление. Составной поверхностный интеграл второго рода. Формула Грина, формула Стокса. Условия независимости криволинейного интеграла от пути интегрирования. Теорема Гаусса-Остроградского.</p>

		6.2. Векторное поле. Векторные линии. Поток векторного поля через поверхность, его физический смысл. Дивергенция векторного поля, ее физический смысл. Циркуляция и ротор векторного поля. Векторные формулировки теоремы Гаусса-Остроградского и теоремы Стокса. Специальные виды полей, их свойства.
7	Числовые и функциональные ряды.	7.1. Числовой ряд, его сходимости, сумма. Свойства сходящихся рядов. Необходимый признак сходимости. Достаточные признаки сходимости рядов с положительными членами: (признаки сравнения, признак Даламбера, интегральный и радикальный признаки сходимости Коши). Достаточный признак сходимости рядов с членами любого знака. Признак Лейбница для знакочередующихся рядов. Абсолютная и условная сходимости. Приближенное вычисление суммы ряда, различные способы оценки остатка ряда. 7.2. Степенные ряды. Теорема Абеля. Интервал сходимости степенного ряда, свойства суммы степенного ряда. Теорема о единственности разложения функции в степенной ряд. Ряды Тейлора и Маклорена. Необходимое и достаточное условие сходимости ряда Тейлора к порождающей функции. Остаточный член формулы Тейлора в форме Лагранжа. Достаточное условие сходимости ряда Тейлора к порождающей функции. Разложение основных элементарных функций в ряд Маклорена. Применение степенных рядов к вычислению значений функции, к вычислению интегралов, решению дифференциальных уравнений.
8	Ряды Фурье и их приложения.	Ортогональные системы функций на интервале, определение. Теорема о единственности разложения функции в ортогональный ряд. Формула Эйлера-Фурье. Ортогональность системы тригоно-метрических функций на интервале $[-\pi, \pi]$. Тригонометрический ряд Фурье. Теорема Дирихле. Достаточные условия сходимости ряда Фурье к порождающей функции. Ряд Фурье для четных и нечетных функций. Ряд Фурье на произвольном интервале. Разложение в ряд Фурье функции, заданной на полуинтервале. Разложение функции на полуинтервале в ряд Фурье по косинусам или по синусам.
9	Дифференциальные уравнения с частными производными и их приложения.	Задачи прикладной направленности, приводящие к дифференциальным уравнениям с частными производными. Дифференциальные уравнения математической физики: волновое уравнение, уравнение теплопроводности, уравнение Лапласа, их физический смысл. Краевые задачи для обыкновенного однородного линейного дифференциального уравнения второго порядка, собственные значения и собственные функции, их свойства. Решение задачи Штурма-Лиувилля для дифференциального уравнения второго порядка. Краевые и начальные условия для задач математической физики. Метод Фурье решения краевых задач в частных производных. Переход от неоднородных краевых условий к однородным на примере уравнения теплопроводности. Применение метода Фурье для решения задач эллиптического, параболического, гиперболического типов. Обзор методов решения задач математической физики.
10	Теория вероятностей и основы математической статистики.	10.1. Предмет теории вероятности. Случайные события, их классификация. Алгебра событий. Классическое и геометрическое определения вероятности. Относительная частота появления события. Статистическая вероятность. Понятие об аксиоматическом определении вероятности. Теорема сложения вероятностей. Условная вероятность событий. Независимые события. Теорема умножения вероятностей. Формула полной вероятности. Формула Байеса. Испытания Бернулли. Формула Бернулли. Локальная и интегральная формулы Муавра-Лапласа. Функция Лапласа, ее свойства. Формула Пуассона. Простейший поток событий. Случайные величины. Закон распределения дискретной случайной величины. Непрерывные случайные величины. Функция

		<p>распределения и плотность распределения, их свойства. Числовые характеристики случайных величин, их свойства. Основные распределения и их числовые характеристики. Биноминальное распределение, распределение Пуассона. Равномерное и показательное распределения. Нормальное распределение, плотность вероятности, функция распределения, числовые характеристики. Вероятность попадания случайной величины в произвольный интервал, в интервал, симметричный относительно математического ожидания. Правило «трёх сигм». Неравенство Чебышева. Сходимость последовательности случайных величин по вероятности. Закон больших чисел. Центральная предельная теорема.</p> <p>10.2. Цели и задачи математической статистики. Выборочный метод. Вариационный ряд. Полигон частот. Гистограмма. Точечные оценки неизвестных параметров. Несмещенность, состоятельность, эффективность точечных оценок. Выборочная средняя. Исправленная выборочная дисперсия. Доверительная вероятность. Доверительный интервал. Интервальные оценки для математического ожидания и среднеквадратического отклонения нормального распределения. Обработка результатов измерений. Сглаживание экспериментальных зависимостей. Метод наименьших квадратов.</p>
--	--	--

4.1 Лабораторные работы

Учебным планом лабораторные работы не предусмотрены.

4.2 Практические занятия

№	Наименование раздела дисциплины	Тема и содержание занятия
1	Векторная алгебра и линейная алгебра. Аналитическая геометрия.	<p>1.1. Матрицы. Определители второго и третьего порядка, вычисление, свойства. Миноры и алгебраические дополнения элементов. Разложение определителя по строке и по столбцу. Формулы Крамера.</p> <p>1.2. Матрицы. Операции над матрицами. Умножение матриц. Обратная матрица. Решение систем линейных уравнений с помощью обратной матрицы. Ранг матрицы. Теорема Кронекера-Капелли. Метод Гаусса. Решение системы линейных уравнений методом Гаусса, решение линейных однородных систем.</p> <p>1.3. Векторы в прямоугольной системе координат; операции над векторами. Орт вектора, направляющие косинусы вектора, признак коллинеарности векторов. Деление отрезка в данном отношении.</p> <p>1.4. Скалярное, векторное и смешанное произведения векторов, определения, свойства, вычисление. Применение к решению геометрических и физических задач.</p> <p>1.5. Прямая на плоскости, различные виды уравнения прямой, взаимное расположение двух прямых, угол между ними.</p> <p>1.6. Плоскость и прямая в пространстве. Уравнение плоскости по точке и нормальному вектору. Различные виды уравнений прямой. Взаимное расположение плоскостей и прямых.</p> <p>1.7. Кривые второго порядка.</p>
2	Введение в анализ. Дифференциальное исчисление функций одной переменной.	<p>2.1 Методы вычисления пределов. Применение эквивалентных бесконечно малых. Непрерывность функции в точке. Исследование точек разрыва функции.</p> <p>2.2 Определение производной. Производная суммы, произведения и частного функций. Производная сложной функции, функции, заданной неявно и параметрически. Уравнения касательной и нормали к кривой в данной точке.</p>

		<p>2.3 Правило Лопиталья. Исследование функции по общей схеме: точки экстремума, точки перегиба, асимптоты.</p> <p>2.4 Область определения функции двух переменных. Частные производные первого порядка. Полный дифференциал. Частные производные функции, заданной неявно. Частные производные второго порядка.</p> <p>2.5 Экстремум функции двух переменных. Наибольшее и наименьшее значения функции, непрерывной в замкнутой ограниченной области.</p> <p>2.6 Правило Лопиталья. Точки экстремума, точки перегиба, асимптоты. Построение графиков функций.</p>
3	Интегральное исчисление функции одной переменной	<p>3.1 Методы интегрирования. Таблица интегралов. Подведение функции под знак дифференциала. Интегрирование тригонометрических функций. Интегрирование по частям. Интегрирование рациональных дробей. Замена переменных для интегралов, содержащих иррациональные функции.</p> <p>3.2 Формула Ньютона-Лейбница. Интегрирование по частям в определенном интеграле, замена переменной. Вычисление площади криволинейной трапеции, объема фигуры вращения, длины кривой.</p> <p>3.3. Несобственный интеграл, определение, вычисление.</p>
4	Дифференциальное исчисление функции нескольких переменных.	<p>4.1. Область определения функции двух переменных. Частные производные первого порядка. Полный дифференциал. Дифференцирование сложных функций. Частные производные функции, заданной неявно. Частные производные второго порядка. Экстремум функции двух переменных. Наибольшее и наименьшее значения функции, непрерывной в замкнутой ограниченной области. Касательная плоскость и нормаль к поверхности в данной точке. Производная функции по направлению. Градиент функции.</p> <p>4.2. Исследование поверхностей второго порядка методом сечений.</p>
5	Обыкновенные дифференциальные уравнения. Классификация уравнений в частных производных	<p>5.1 Дифференциальные уравнения первого порядка с разделяющимися переменными, однородные, линейные и уравнения Бернулли.</p> <p>5.2 Дифференциальные уравнения второго порядка, допускающие понижение порядка. Задача Коши.</p> <p>5.3 Однородные линейные дифференциальные уравнения с постоянными коэффициентами: фундаментальная система решений, определитель Вронского, общее решение, задача Коши.</p> <p>5.4 Неоднородные линейные дифференциальные уравнения с постоянными коэффициентами со специальной правой частью. Метод вариации произвольных постоянных.</p> <p>5.5 Системы дифференциальных уравнений.</p>
6	Кратные, криволинейные и поверхностные интегралы. Основы теории поля	<p>6.1. Дифференциал длины кривой. Вычисление криволинейного интеграла. Геометрические приложения криволинейного интеграла.</p> <p>6.2. Вычисление двойного интеграла в прямоугольной системе координат.</p> <p>6.3. Вычисление двойного интеграла в полярных координатах. Геометрические приложения двойного интеграла.</p> <p>6.4. Вычисление поверхностного интеграла. Площадь поверхности. Масса изогнутой пластинки.</p> <p>6.5. Вычисление тройного интеграла. Объем тела, масса тела.</p> <p>6.6. Приложения интегралов в механике. Статические моменты, моменты инерции, центр тяжести.</p> <p>6.7. Криволинейный интеграл по координатам, его вычисление, формула Грина.</p> <p>6.8. Поверхностный интеграл второго рода, его вычисление. Теорема Остроградского-Гаусса.</p>

		<p>6.9. Поток вектора через поверхность. Вычисление потока вектора через замкнутую поверхность двумя способами: непосредственно и по формуле Остроградского-Гаусса.</p> <p>6.10. Циркуляция вектора. Ротор вектора. Вычисление циркуляции вектора: непосредственно и по формуле Стокса.</p>
7	Числовые и функциональные ряды	<p>7.1. Числовой ряд, его сходимость, сумма. Необходимый признак сходимости.</p> <p>7.2. Числовые ряды с положительными членами. Признак сравнения.</p> <p>7.3. Признак Даламбера. Радикальный признак Коши.</p> <p>7.4. Интегральный признак Коши.</p> <p>7.5. Ряды с членами любого знака. Достаточный признак сходимости. Признак Лейбница. Абсолютная и условная сходимость.</p> <p>7.6. Степенные ряды. Нахождение интервала сходимости ряда, исследование ряда в концах интервала.</p> <p>7.7. Разложение функции в ряды Маклорена и Тейлора. Применение рядов к приближенным вычислениям значений функции и интегралов, к решению дифференциальных уравнений.</p>
8	Ряды Фурье и их приложения.	<p>8.1. Разложение функции в Ряд Фурье, ряд Фурье для четных и нечетных функций. Исследование сходимости ряда к порождающей функции.</p> <p>8.2. Разложение функции в Ряд Фурье на произвольном интервале. Разложение в ряд Фурье функции, заданной на полуинтервале, по синусам и по косинусам.</p>
9	Дифференциальные уравнения с частными производными и их приложения.	<p>9.1. Краевая задача для однородного линейного дифференциального уравнения второго порядка. Собственные значения и собственные функции. Решение задачи Штурма-Лиувилля аналитически и численно.</p> <p>9.1. Вывод уравнения колебаний струны. Начальные и граничные условия. Формулировка краевой задачи колебаний конечной однородной струны. Решение методом Фурье и численно.</p> <p>9.2. Формулировка и решение краевой задачи колебания бесконечной и полубесконечной струны.</p> <p>9.4. Вывод уравнения теплопроводности однородного стержня. Начальные и граничные условия. Формулировка краевой задачи теплопроводности однородного конечного стержня. Решение методом Фурье и численно.</p> <p>9.5. Формулировка краевой стационарной задачи теплопроводности для круга. Решение методом Фурье и численно.</p>
10	Теория вероятностей и основы математической статистики.	<p>10.1 Элементы комбинаторики: перестановки, сочетания, размещения. Классическое определение вероятности события. Геометрические вероятности.</p> <p>10.2 Теоремы сложения и умножения вероятностей.</p> <p>10.3 Формулы полной вероятности. Формула Байеса.</p> <p>10.4 Формула Бернулли. Локальная и интегральная формулы Муавра-Лапласа. Формула Пуассона.</p> <p>10.5 Дискретные случайные величины. Законы распределения. Числовые характеристики дискретных случайных величин.</p> <p>10.6 Непрерывные случайные величины. Функция распределения, плотность распределения вероятностей. Числовые характеристики непрерывных случайных величин.</p> <p>10.7 Нормальное распределение.</p> <p>10.8 Точечные и интервальные оценки. Отыскание доверительных интервалов для математического ожидания и дисперсии нормально распределенной случайной величины.</p> <p>10.9. Первичная статистическая обработка экспериментальных данных. Составление вариационного ряда. Группировка данных. Нахождение числовых характеристик. Построение гистограммы. Анализ полученных результатов</p>

4.3 Компьютерные практикумы

Не предусмотрено учебным планом.

4.4. Групповые и индивидуальные консультации по курсовым работам (курсовым проектам)

Не предусмотрено учебным планом

4.5. Самостоятельная работа обучающегося в период теоретического обучения

Самостоятельная работа обучающегося в период теоретического обучения включает в себя:

- самостоятельную подготовку к учебным занятиям, включая подготовку к аудиторным формам текущего контроля успеваемости;
- выполнение домашних заданий;
- самостоятельную подготовку к промежуточной аттестации.

В таблице указаны темы для самостоятельного изучения обучающимся:

№	Наименование раздела дисциплины	Темы для самостоятельного изучения
1	Векторная алгебра и линейная алгебра. Аналитическая геометрия.	Понятие ранга матрицы. Теорема Кронекера-Капелли. Решение однородных и неоднородных систем линейных алгебраических уравнений методом Гаусса. Вывод уравнения расстояния от точки до прямой и плоскости, вывод прямой на плоскости по точке и нормальному вектору, выражение условий параллельности и перпендикулярности прямых через коэффициенты общих уравнений прямых, взаимное расположение прямой и плоскости в пространстве, частные положения плоскости в пространстве относительно декартовой системы координат, построение кривых второго порядка.
2	Введение в анализ. Дифференциальное исчисление функций одной переменной.	Нахождение производной функции в точке по определению производной, вывод некоторых табличных производных, геометрические приложения производной, исследование функции.
3	Интегральное исчисление функции одной переменной	Интегрирование по справочнику, решение дополнительных задач на геометрические приложения интеграла, исследование сходимости несобственных интегралов по определению, приложения определенного интеграла по отрезку в механике.
4	Дифференциальное исчисление функции нескольких переменных.	Построение области определения функции двух переменных и тел, ограниченных поверхностями. Нахождения наибольшего и наименьшего значений функции в замкнутой ограниченной области, метод множителей Лагранжа.
5	Обыкновенные дифференциальные уравнения. Классификация уравнений в частных производных	Задачи, приводящие к дифференциальным уравнениям, дифференциальные уравнения 2-го порядка, допускающие понижение порядка.
6	Кратные, криволинейные и поверхностные интегралы. Основы теории поля.	Специальные виды векторных полей (соленоидальное, потенциальное, гармоническое) их основные свойства.

7	Числовые и функциональные ряды	Доказательство радикального признака Коши. Разложение элементарных функций в ряд Маклорена, применение разложений элементарных функций в приближенных вычислениях. Оценки сходимости числовых и степенных рядов.
8	Ряды Фурье и их приложения.	Теорема Дирихле. Разложение функции в ряд Фурье, заданной на произвольном интервале.
9	Дифференциальные уравнения с частными производными и их приложения.	Задачи, приводящие к дифференциальным уравнениям в частных производных, вывод уравнения колебаний конечной струны, теплопроводности конечного стержня, стационарной теплопроводности.
10	Теория вероятностей и основы математической статистики.	Нахождение функции распределения и числовых характеристик основных распределений (показательное, равномерное, Пуассона, геометрическое, гипергеометрическое). Метод наименьших квадратов.

4.7. Самостоятельная работа обучающегося и контактная работа обучающегося с преподавателем в период промежуточной аттестации

Работа обучающегося в период промежуточной аттестации включает в себя подготовку к формам промежуточной аттестации (экзамену), а также саму промежуточную аттестацию.

4. Оценочные материалы по дисциплине

Фонд оценочных средств по дисциплине приведён в Приложении 1 к рабочей программе дисциплины.

Оценочные средства для проведения промежуточной аттестации, а также текущего контроля по дисциплине хранятся на кафедре (структурном подразделении), ответственной за преподавание данной дисциплины.

5. Учебно-методическое и материально-техническое обеспечение дисциплины

Основные принципы осуществления учебной работы обучающихся изложены в локальных нормативных актах, определяющих порядок организации контактной работы и порядок самостоятельной работы обучающихся. Организация учебной работы обучающихся на аудиторных учебных занятиях осуществляется в соответствии с п. 3.

6.1 Перечень учебных изданий и учебно-методических материалов для освоения дисциплины

Для освоения дисциплины обучающийся может использовать учебные издания и учебно-методические материалы, имеющиеся в научно-технической библиотеке НИУ МГСУ и/или размещённые в Электронных библиотечных системах.

Актуальный перечень учебных изданий и учебно-методических материалов представлен в Приложении 2 к рабочей программе дисциплины.

6.2 Перечень профессиональных баз данных и информационных справочных систем

При осуществлении образовательного процесса по дисциплине используются профессиональные базы данных и информационных справочных систем, перечень которых указан в Приложении 3 к рабочей программе дисциплины.

6.3 Перечень материально-технического, программного обеспечения освоения дисциплины

Учебные занятия по дисциплине проводятся в помещениях, оснащенных соответствующим оборудованием и программным обеспечением.

Перечень материально-технического и программного обеспечения дисциплины приведен в Приложении 4 к рабочей программе дисциплины.

Шифр	Наименование дисциплины
Б1.О.08	Высшая математика

Код направления подготовки / специальности	08.05.01
Направление подготовки / специальность	Строительство уникальных зданий и сооружений
Наименование ОПОП (направленность / профиль)	Строительство гидротехнических сооружений повышенной ответственности
Год начала реализации ОПОП	2019
Уровень образования	Специалитет
Форма обучения	очная
Год разработки/обновления	2021

ФОНД ОЦЕНОЧНЫХ СРЕДСТВ

1. Описание показателей и критериев оценивания компетенций, описание шкал оценивания

Оценивание формирования компетенций производится на основе показателей оценивания, указанных в п.2. рабочей программы и в п.1.1 ФОС.

Связь компетенций, индикаторов достижения компетенций и показателей оценивания приведена в п.2 рабочей программы.

1.1. Описание формирования и контроля показателей оценивания

Оценивание уровня освоения обучающимся компетенций осуществляется с помощью форм промежуточной аттестации и текущего контроля. Формы промежуточной аттестации и текущего контроля успеваемости по дисциплине, с помощью которых производится оценивание, указаны в учебном плане и в п.3 рабочей программы.

В таблице приведена информация о формировании результатов обучения по дисциплине разделами дисциплины, а также о контроле показателей оценивания компетенций формами оценивания.

Наименование показателя оценивания (результата обучения по дисциплине)	Номера разделов дисциплины	Формы оценивания (формы промежуточной аттестации, текущего контроля успеваемости)
Знает представление базовых для профессиональной сферы физических процессов в виде решения задачи Коши для обыкновенных дифференциальных уравнений 1-го и 2-го порядков	2,3,4,5,6,7,8,9	Экзамен №1,2,3. Зачет с оценкой. КР №1, КР №2, КР №3 ДЗ № 2,3,4,5,6
Знает базовые представления физических процессов в виде решения краевых задач для дифференциальных уравнений в частных производных эллиптического, параболического, гиперболического типов с граничными и начальными условиями	2,4,5,6,7,8,9	Экзамен №1,2,3. Зачет с оценкой. КР №1, КР №2, КР №3 ДЗ № 2,3,4,5,6
Имеет навыки (начального уровня) решения задач физического и геометрического характера, приводящие к обыкновенным дифференциальным уравнениям	2,3,4,5	Экзамен №1,2, КР №1, КР №2. ДЗ № 2,3.
Имеет навыки (начального уровня) решения задач физического и геометрического характера, приводящие к дифференциальным уравнениям в частных производных	2,3,4,5	Экзамен №1,2, КР №1, КР №2. ДЗ № 2,3.

Имеет навыки (начального уровня) решения методом Фурье задач колебаний стержня, теплопроводности стержня, стационарной теплопроводности для круга	2,3,4,5,6,7,8,9	Экзамен №1,2,3. Зачет с оценкой КР №1, КР №2, КР №3 ДЗ № 2,3,4,5,6
Имеет навыки (начального уровня) формулировки начальных и граничных условий, определяемые заданным физическим процессом	2,3,4,5,6,7,8,9	Экзамен №1,2,3. Зачет с оценкой КР №1, КР №2, КР №3 ДЗ № 2,3,4,5,6
Знает скалярное, векторное и смешанное произведения векторов и их приложения в геометрии и физике	1	экзамен, КР №1, ДЗ№1
Знает прямые, плоскости, кривые линии, поверхности и способы их задания, координатный метод в аналитической геометрии, типы поверхностей 2-го порядка, которые используются в строительстве	1	экзамен, КР №1, ДЗ№1
Имеет навыки (начального уровня) решения инженерных задач методами векторной алгебры и аналитической геометрии	1	экзамен, КР №1, ДЗ №1.
Имеет навыки (начального уровня) описания геометрических объектов с помощью математического аппарата векторной алгебры и аналитической геометрии, используя координатный метод	1	экзамен, КР №1, ДЗ №1.
Знает методы решения дифференциальных уравнений с разделяющимися переменными, однородных и линейных однородных уравнений	5	экзамен, КР №2 ДЗ №3
Знает методы решения линейных неоднородных дифференциальных уравнений (метод вариации произвольных постоянных, метод неопределенных коэффициентов)	5	экзамен, КР №2 ДЗ №3
Имеет навыки (начального уровня) решения задач физического и геометрического характера, приводящие к дифференциальным уравнениям	2,3,4,5	Экзамен№1,2, КР №2 ДЗ №3
Имеет навыки (начального уровня) решения дифференциальных уравнений с разделяющимися переменными, однородных уравнений	2,3,4,5	Экзамен№1,2, КР №2 ДЗ №3
Имеет навыки (начального уровня) решения линейных уравнений методом Бернулли	2,3,4,5	Экзамен№1,2, КР №2 ДЗ №3
Имеет навыки (начального уровня) решения линейных неоднородных дифференциальных уравнений	2,3,4,5	Экзамен№1,2, КР №2 ДЗ №3
Имеет навыки (начального уровня) применения методов вариации произвольных постоянных, методом неопределенных коэффициентов	2,3,4,5	Экзамен№1,2, КР №2 ДЗ №3
Знает основные закономерности и соотношения, принципы теории вероятностей и математической статистики, основные теоремы теории вероятностей	10	Зачет с оценкой, КР №4, ДЗ №7
Знает законы распределения дискретных и непрерывных случайных величин, закон больших чисел и его применение	10	Зачет с оценкой, КР №4, ДЗ №7
Знает центральную предельную теорему и ее применение, вероятностные методы расчета надежности	10	Зачет с оценкой, КР №4, ДЗ №7
Имеет навыки (начального уровня) вероятностного и статистического анализа расчетных и экспериментальных данных, полученных из общеинженерных и специальных дисциплин профессиональной направленности	2,3,4,10	Зачет с оценкой, КР №4, ДЗ №7
Имеет навыки (начального уровня) первичной статистической обработки экспериментальных данных, составления вариационного ряда, группировки данных, нахождения числовых характеристик, построения гистограммы, анализа полученных результатов	2,3,4,10	Зачет с оценкой, КР №4, ДЗ №7

Знает определения локального экстремума функции одной и нескольких переменных, глобального экстремума функции одной и нескольких переменных в замкнутой области	2,4	Экзамен №1,2 КР№1,2 ДЗ№2,3
Имеет навыки (начального уровня) формулировки задач оптимизации общеинженерных и специальных дисциплин профессиональной направленности	2,4	Экзамен №1,2,3 КР№1,2 ДЗ№2,3
Имеет навыки (начального уровня) решения задач нахождения экстремального значения функции одной и нескольких переменных, решения задач методом множителей Лагранжа нахождения экстремальных значений функции нескольких переменных	2,4	Экзамен №1,2,3 КР№1,2 ДЗ№2,3
Знает формулировки целей, критериев и параметров математической модели для решения задач инженерной практики, методы оценок адекватности математической модели по степени соответствия результатов, полученных по модели, данным эксперимента или тестовой задачи	5,8,9,10	Экзамен №2, Зачет с оценкой, КР2,4 ДЗ №8,9,10
Имеет навыки (начального уровня) формулировок математических моделей для представления базовых прикладных задач строительной отрасли и физических процессов на основе формулировок и методов решений краевых задач для обыкновенных дифференциальных уравнений и уравнений в частных производных	5,8,9,10	Экзамен №2, Зачет с оценкой, КР2 ДЗ №8,9,10
Имеет навыки (начального уровня) оценки адекватности математической модели путем сравнения с экспериментальными данными и результатами решения тестовых задач	5,8,9,10	Экзамен №2, Зачет с оценкой, КР2 ДЗ №8,9,10
Знает первичную статистическую обработку эмпирических исследований, составление вариационного ряда, группировку данных, нахождение числовых характеристик	10	Зачет с оценкой КР№4 ДЗ№7
Знает построение гистограммы, анализ полученных результатов и формулировку распределений экспериментальных данных	10	Зачет с оценкой КР№4 ДЗ№7
Имеет навыки (начального уровня) применения определений и понятий математической статистики: генеральной совокупности и выборки, статистического ряда, статистической функции распределения	10	Зачет с оценкой КР№4 ДЗ№7
Имеет навыки (начального уровня) определения гистограммы, точечных оценок параметров распределения по выборке (состоятельность, несмещенность оценки), отыскания доверительных интервалов для математического ожидания и дисперсии нормально распределенной случайной величины	10	Зачет с оценкой КР№4 ДЗ№7
Имеет навыки (начального уровня) обработки результатов измерений, сглаживания экспериментальных зависимостей	10	Зачет с оценкой КР№4 ДЗ№7

1.2. Описание критериев оценивания компетенций и шкалы оценивания

При проведении промежуточной аттестации в форме экзамена используется шкала оценивания: «2» (неудовлетворительно), «3» (удовлетворительно), «4» (хорошо), «5» (отлично).

Показателями оценивания являются знания и навыки обучающегося, полученные при изучении дисциплины.

Критериями оценивания достижения показателей являются:

Показатель оценивания	Критерий оценивания
Знания	Знание терминов и определений, понятий
	Знание основных закономерностей и соотношений, принципов
	Объём освоенного материала, усвоение всех дидактических единиц (разделов)
	Полнота ответов на проверочные вопросы
	Правильность ответов на вопросы

	Чёткость изложения и интерпретации знаний
Навыки начального уровня	Навыки выбора методик выполнения заданий
	Навыки выполнения заданий различной сложности
	Навыки самопроверки. Качество сформированных навыков
	Навыки анализа результатов выполнения заданий, решения задач
	Навыки представления результатов решения задач
Навыки основного уровня	Навыки выбора методик выполнения заданий
	Навыки выполнения заданий различной сложности
	Навыки самопроверки. Качество сформированных навыков
	Навыки анализа результатов выполнения заданий, решения задач
	Навыки представления результатов решения задач
	Навыки обоснования выполнения заданий
	Быстрота выполнения заданий
	Самостоятельность в выполнении заданий
Результативность (качество) выполнения заданий	

2. Типовые контрольные задания для оценивания формирования компетенций

2.1. Промежуточная аттестация

2.1.1. Промежуточная аттестация в форме экзамена, дифференцированного зачета (зачета с оценкой).

Форм) промежуточной аттестации: экзамен в 1, 2 и 3 семестрах.

Перечень типовых вопросов (заданий) для проведения экзамена в 1 семестре:

№	Наименование раздела дисциплины	Типовые вопросы / задания
1	Векторная алгебра и линейная алгебра. Аналитическая геометрия.	<ol style="list-style-type: none"> 1. Определение коллинеарных и компланарных векторов, равных векторов. 2. Определение суммы векторов (правило треугольника, правило параллелограмма). Разность векторов. 3. Определение произведения вектора на число и его геометрический смысл. 4. Базис на плоскости и в пространстве (определение). Разложение вектора по базису на плоскости. 5. Разложение вектора в пространстве по прямоугольному базису. 6. Признак коллинеарности векторов. 7. Скалярное произведение векторов (определение, физический смысл, алгебраические свойства). Условие ортогональности векторов. 8. Скалярное произведение векторов в координатной форме. 9. Определение правой и левой тройки векторов. Векторное произведение векторов (определение, физический смысл, алгебраические свойства, геометрический смысл). 10. Векторное произведение векторов в координатной форме. 11. Смешанное произведение векторов (определение, геометрический смысл). Условие компланарности векторов.
2	Введение в анализ. Дифференциальное исчисление функций одной переменной.	<ol style="list-style-type: none"> 12. Определение предела функции $y = f(x)$ при $x \rightarrow x_0$. Геометрическая интерпретация. 13. Определение бесконечно малой величины при $x \rightarrow x_0$. Геометрическая интерпретация. 14. Определение бесконечно большой величины при $x \rightarrow x_0$. Геометрическая интерпретация. Теорема о связи бесконечно большой и бесконечно малой.

		<p>15. Теоремы о пределах: предел суммы, произведения, частного двух функций, имеющих предел (с доказательством одной из теорем).</p> <p>16. Сравнение бесконечно малых. Символ «о» - малое. Теоремы об эквивалентных бесконечно малых величинах (с доказательством одной из теорем).</p> <p>17. Первый замечательный предел (с доказательством), второй замечательный предел (с пояснением).</p> <p>18. Признаки существования предела функции $y=f(x)$</p> <p>19. Понятие о приращении функции $y = f(x)$. Непрерывная функция в точке. Точки разрыва функции и их классификация.</p> <p>20. Непрерывность суммы, произведения и частного двух непрерывных функций (с доказательством одной из теорем).</p> <p>21. Определение производной функции $y = f(x)$ и ее геометрический смысл. Уравнения касательной и нормали к кривой $y = f(x)$ (с выводом).</p> <p>22. Правила дифференцирования суммы, произведения и частного (с выводом одного из них).</p> <p>23. Вывод формул для производных тригонометрических функций $y = tg(x)$, $y = \sin(x)$</p> <p>24. Вывод формул для производных функций $y = a^x$, $y = \log_a x$.</p> <p>25. Вывод формул для производных функций $y = \arcsin x$, $y = \arctg x$.</p> <p>26. Сложная функция. Производная сложной функции.</p> <p>27. Параметрическое задание функции. Дифференцирование параметрически заданной функции.</p> <p>28. Связь между существованием производной и непрерывностью функции $y = f(x)$ в точке (с доказательством). Привести пример непрерывной функции, не имеющей производной в некоторой точке.</p> <p>29. Определение дифференцируемой функции $y = f(x)$ в точке. Определение дифференциала $df(x)$. Геометрический смысл дифференциала $df(x)$.</p> <p>30. Теорема Ферма, геометрическая интерпретация.</p> <p>31. Теорема Ролля, геометрическая интерпретация.</p> <p>32. Теорема Лагранжа, Коши, геометрическая интерпретация.</p> <p>33. Определение функции $y = f(x)$, возрастающей и убывающей в интервале. Доказательство достаточного признака возрастания (убывания) функции в интервале.</p> <p>34. Определение точки максимума и точки минимума функции $y = f(x)$. Доказательство необходимого признака экстремума функции $y = f(x)$.</p> <p>35. Доказательство первого достаточного признака экстремума функции $y = f(x)$. Второй достаточный признак экстремума функции $y = f(x)$ (доказательство).</p> <p>36. Определение выпуклости вверх и вниз графика функции в интервале. Достаточный признак выпуклости вверх (вниз).</p> <p>37. Определение точки перегиба. Необходимый признак точки перегиба. Первый и второй достаточные признаки точки перегиба (доказательства).</p> <p>37. Асимптоты графика функций $y = f(x)$. Нахождение вертикальных и наклонных асимптот. Теорема условия существования асимптот (доказательство).</p>
--	--	--

Перечень типовых вопросов (заданий) для проведения экзамена во 2 семестре:

№	Наименование раздела дисциплины	Типовые вопросы / задания
3	Интегральное исчисление	1. Первообразная функция. Теорема о разности двух первообразных (с доказательством). Неопределенный интеграл. Простейшие свойства

	функции одной переменной.	<p>неопределенного интеграла (с доказательством одного из них).</p> <p>2. Задача о площади криволинейной трапеции, приводящая к понятию определенного интеграла по отрезку.</p> <p>3. Вычисление определенного интеграла по отрезку. Формула Ньютона-Лейбница (с выводом).</p> <p>4. Основные свойства определенного интеграла по отрезку (с доказательством).</p> <p>5. Теорема об оценке определенного интеграла по отрезку, доказательство, геометрический смысл.</p> <p>6. Теорема о среднем значении функции на отрезке, доказательство, геометрический смысл.</p> <p>7. Теорема о производной интеграла с переменным верхним пределом (с доказательством).</p>
4	Дифференциальное исчисление функции нескольких переменных.	<p>8. Частные приращения функции $z = f(x, y)$. Частные производные (определение и их геометрический смысл).</p> <p>9. Полное приращение функции $z = f(x, y)$. Непрерывность функции $z = f(x, y)$ в точке (определение).</p> <p>10. Непрерывность функции в замкнутой ограниченной области. Свойства функций, непрерывных в замкнутой ограниченной области (формулировка).</p> <p>11. Понятие сложной функции нескольких независимых переменных. Дифференцирование сложной функции (с выводом).</p> <p>12. Определение дифференцируемой функции $z = f(x, y)$ в точке. Определение полного дифференциала dz.</p> <p>13. Связь между дифференцируемостью функции $z = f(x, y)$ и непрерывностью функции $z = f(x, y)$ в точке (с доказательством).</p> <p>14. Связь между дифференцируемостью функции $z = f(x, y)$ и существованием частных производных в точке (с доказательством).</p> <p>15. Достаточное условие дифференцируемости функции $z = f(x, y)$ (формулировка).</p> <p>16. Касательная плоскость и нормаль к поверхности (определение). Теорема о существовании касательной плоскости (с доказательством).</p> <p>17. Полный дифференциал функции (определение и его геометрический смысл с обоснованием).</p> <p>18. Уравнение касательной плоскости и нормали к поверхности (с обоснованием).</p> <p>19. Определение точки максимума и точки минимума функции $z = f(x, y)$. Необходимый признак существования экстремума функции $z = f(x, y)$ (с доказательством).</p> <p>20. Достаточный признак существования экстремума функции $z = f(x, y)$ (формулировка).</p> <p>21. Производная функции $U = U(x, y, z)$ по направлению (определение и вывод формулы для вычисления).</p> <p>22. Градиент функции $U = U(x, y, z)$ в точке (определение). Связь между производной по направлению и градиентом функции (с обоснованием).</p>
5	Обыкновенные дифференциальные уравнения.	<p>23. Определение дифференциального уравнения, его порядка, решения. Задача Коши для уравнения $y' = y(x, y)$ и ее геометрическая</p>

Классификация уравнений частных производных.	в	<p>интерпретация. Общее и частное решение уравнения 1-го порядка.</p> <p>24. Теорема Коши о существовании и единственности решения задачи Коши для уравнения $y' = y(x, y)$ (формулировка). Геометрическая интерпретация теоремы Коши.</p> <p>25. Метод интегрирования дифференциальных уравнений 1-го порядка с разделяющимися переменными и однородных уравнений.</p> <p>26. Метод интегрирования линейного дифференциального уравнения 1-го порядка.</p> <p>27. Метод интегрирования уравнения Бернулли.</p> <p>28. Поле направлений, определяемое уравнением $y' = y(x, y)$. Изоклины. Метод Эйлера приближенного решения задачи Коши для уравнения вида $y' = y(x, y)$.</p> <p>29. Уравнения высших порядков. Задача Коши для уравнения $y'' = f(x, y, y')$ и ее геометрическая интерпретация. Общее и частное решения дифференциального уравнения второго порядка.</p> <p>30. Методы понижения порядка для решения уравнений вида $f(x, y', y'') = 0$ и $f(y, y', y'') = 0$.</p> <p>31. Линейный дифференциальный оператор и его свойства.</p> <p>32. Линейная зависимость и независимость системы функций. Фундаментальная система решений линейного однородного дифференциального уравнения n-го порядка. Определитель Вронского.</p> <p>33. Свойства решений линейного однородного дифференциального уравнения (с доказательством).</p> <p>34. Теорема о структуре общего решения линейного однородного дифференциального уравнения n-го порядка (с доказательством).</p> <p>35. Теорема о структуре общего решения линейного неоднородного дифференциального уравнения n-го порядка (с доказательством).</p> <p>36. Линейное однородное дифференциальное уравнение 2-го порядка с постоянными коэффициентами. Фундаментальная система решений и общее решение в случае различных действительных корней характеристического уравнения (с доказательством).</p> <p>37. Линейное однородное дифференциальное уравнение 2-го порядка с постоянными коэффициентами. Фундаментальная система решений и общее решение в случае кратных действительных корней характеристического уравнения (с доказательством).</p> <p>38. Линейное однородное дифференциальное уравнение 2-го порядка с постоянными коэффициентами. Фундаментальная система решений и общее решение в случае комплексных корней характеристического уравнения (с доказательством).</p> <p>39. Линейное неоднородное дифференциальное уравнение 2-го порядка. Метод вариации произвольных постоянных (с доказательством).</p> <p>40. Линейная зависимость и независимость системы функций на интервале. Определитель Вронского и его связь с линейной независимостью системы решений линейного однородного дифференциального уравнения (с доказательством).</p>
--	---	--

Перечень типовых вопросов (заданий) для проведения экзамена в 3 семестре:

№ п/п	Наименование раздела дисциплины (модуля)	Вопросы / задания
6	Кратные, криволинейные и	1. Задача о массе кривой, приводящая к понятию криволинейного интеграла по длине кривой.

	<p>поверхностные интегралы. Основы теории поля.</p>	<ol style="list-style-type: none"> 2. Задача о массе плоской пластины, приводящая к понятию двойного интеграла. 3. Задача о массе изогнутой пластины, приводящая к понятию поверхностного интеграла 1-го рода. 4. Задача о массе тела, приводящая к понятию тройного интеграла. 5. Понятие интегральной суммы. Определенный интеграл по фигуре как предел интегральной суммы. Виды определенных интегралов. 6. Основные свойства определенных интегралов (доказательство свойств для различных типов интегралов). 7. Двойной интеграл. Определение и геометрический смысл (с пояснением). 8. Криволинейный интеграл по длине кривой. Определение и геометрический смысл криволинейного интеграла по плоской кривой (с пояснением). 9. Вычисление криволинейного интеграла по длине для различных способов задания кривой. Площадь поверхности вращения. 10. Вычисление двойного интеграла в декартовых координатах (с обоснованием). 11. Поверхностный интеграл 1-го рода. Определение и правило вычисления (с обоснованием). 12. Тройной интеграл. Определение и правило вычисления в декартовых координатах (с обоснованием). 13. Теорема об оценке (с доказательством) и ее геометрический смысл. 14. Теорема о среднем значении функции на фигуре (с доказательством) и ее геометрический смысл. 15. Вывод формул для моментов инерции плоской кривой и плоской пластины. 16. Вывод формул для статических моментов плоской кривой и плоской пластины. 17. Определение центра тяжести фигуры. Вывод формул для координат центра тяжести плоской кривой и плоской пластины 18. Формулы для статических моментов и моментов инерции пространственных фигур. 19. Задача о работе силы. Криволинейный интеграл по координатам (определение и свойства с доказательством) 20. Криволинейный интеграл по координатам (определение и вычисление). 21. Формула Грина (с доказательством). 22. Условие независимости криволинейного интеграла от пути интегрирования (с доказательством). 23. Поверхностный интеграл 2-ого рода (определение и вычисление). Поверхностный интеграл от вектор-функции. 24. Поток векторного поля через поверхность (определение). Дивергенция векторного поля (определение). Теорема Остроградского-Гаусса в векторной и в координатной форме (с доказательством). 25. Циркуляция и ротор векторного поля (определение). Теорема Стокса в векторной и координатной форме (формулировка).
7	<p>Числовые и функциональные ряды.</p>	<ol style="list-style-type: none"> 26. Числовой ряд. Его сходимость, сумма. Необходимый признак сходимости (с доказательством). Основные свойства сходящихся рядов (с доказательством). 27. Ряды с положительными членами. Ограниченность частных сумм – необходимое и достаточное условие сходимости ряда (с доказательством). 28. Признаки сравнения (с доказательством). 29. Признак Даламбера (с доказательством). 30. Интегральный признак Коши (с доказательством). Исследовать на сходимость ряд $\sum_{n=1}^{\infty} \frac{1}{n^p}$ 31. Достаточный признак сходимости числовых рядов с членами любого знака (с доказательством). Абсолютная и условная сходимость. Примеры.

		<p>32. Знакопеременные ряды. Признак Лейбница (с доказательством). Оценка остатка сходящегося знакопеременного ряда.</p> <p>33. Степенные ряды. Теорема Абеля (с доказательством). Интервал сходимости степенного ряда.</p> <p>34. Основные свойства степенных рядов: непрерывность суммы, возможность почленного дифференцирования и интегрирования.</p> <p>35. Теорема о единственности разложения функции в степенной ряд (с доказательством). Ряд Тейлора. Ряд Маклорена.</p> <p>36. Формула Тейлора с остаточным членом в форме Лагранжа. Теорема о сходимости ряда Тейлора к порождающей его функции (с доказательством).</p> <p>37. Разложение в ряд Маклорена функции $y = e^x$ (с доказательством сходимости ряда к порождающей его функции).</p> <p>38. Разложение в ряд Маклорена функции $y = \sin x$ (с доказательством сходимости ряда к порождающей его функции).</p> <p>39. Разложение в ряд Маклорена функции $y = \cos x$ (с доказательством сходимости ряда к порождающей его функции).</p> <p>40. Разложение в ряд Маклорена функции $y = (1+x)^m$ (без исследования остаточного члена). Определить интервал сходимости ряда.</p> <p>41. Разложение в ряд Маклорена функции $\ln(1+x)$ (без исследования остаточного члена). Указать интервал сходимости.</p> <p>42. Разложение в ряд Маклорена функции $y = \arctg x$ (без исследования остаточного члена). Указать интервал сходимости.</p>
--	--	---

Перечень типовых вопросов/заданий для проведения дифференцированного зачёта (зачёта с оценкой) в 4 семестре:

№ п/п	Наименование раздела дисциплины (модуля)	Вопросы / задания
8	Ряды Фурье и их приложения.	<p>1. Ортогональные системы функций на интервале, определение. Теорема о единственности разложения функции в ортогональный ряд. Формула Эйлера-Фурье. Ортогональность системы тригонометрических функций на интервале $[-\pi, \pi]$.</p> <p>2. Тригонометрический ряд Фурье. Теорема Дирихле. Достаточные условия сходимости ряда Фурье к порождающей функции.</p> <p>3. Ряд Фурье для четных и нечетных функций. Ряд Фурье на произвольном интервале. Разложение в ряд Фурье функции, заданной на полуинтервале. Разложение функции на полуинтервале в ряд Фурье по косинусам или по синусам.</p>
9	Дифференциальные уравнения с частными производными и их приложения.	<p>4. Краевые задачи для обыкновенного однородного линейного дифференциального уравнения второго порядка (задача Штурма-Лиувилля), собственные значения и собственные функции, их свойства.</p> <p>5. Дифференциальные уравнения математической физики: волновое уравнение.</p> <p>6. Дифференциальные уравнения математической физики: уравнение теплопроводности.</p> <p>7. Дифференциальные уравнения математической физики: уравнение Лапласа.</p> <p>8. Краевые и начальные условия для уравнений математической физики.</p> <p>9. Метод Фурье для задач с однородными краевыми условиями.</p> <p>10. Переход от неоднородных краевых условий к однородным на примере уравнения теплопроводности.</p>
10	Теория вероятностей и основы математической статистики.	<p>11. Предмет теории вероятностей. Определение вероятности. Основные понятия: опыт или эксперимент, случайные события, элементарные события, пространство элементарных событий.</p> <p>12. Действия над событиями. Алгебра событий.</p> <p>13. Аксиомы теории вероятностей и следствия из них. Несовместные события, вероятность суммы несовместных событий. Независимые события, вероятность произведения независимых событий.</p>

	<p>14. Классическое определение вероятности. Ограниченность классического определения вероятности.</p> <p>15. Элементы комбинаторики: перестановки, сочетания и размещения.</p> <p>16. Относительная частота и ее свойства. Устойчивость относительной частоты. Статистическое определение вероятности.</p> <p>17. Геометрическое определение вероятности.</p> <p>18. Вероятность противоположного события. Вероятность появления хотя бы одного события.</p> <p>19. Теорема сложения вероятностей.</p> <p>20. Условная вероятность события. Теорема умножения вероятностей.</p> <p>21. Полная группа событий. Формула полной вероятности. Формула Байеса.</p> <p>22. Схема независимых испытаний Бернулли. Формула Бернулли.</p> <p>23. Локальная и интегральная теорема Муавра-Лапласа. Функция Лапласа и ее свойства.</p> <p>24. Формула Пуассона. Пуассоновский поток событий.</p> <p>25. Дискретные случайные величины. Ряд распределения, свойства.</p> <p>26. Функция распределения дискретной случайной величины, свойства.</p> <p>27. Числовые характеристики дискретной случайной величины (математическое ожидание, дисперсия, среднее квадратичное отклонение), их свойства.</p> <p>28. Биноминальное распределение дискретной случайной величины, функция распределения и числовые характеристики.</p> <p>29. Распределение Пуассона дискретной случайной величины, функция распределения и числовые характеристики.</p> <p>30. Непрерывные случайные величины. Функция распределения, свойства. Вероятность попадания случайной величины в интервал (α, β).</p> <p>31. Плотность распределения вероятностей непрерывной случайной величины. Вероятность попадания случайной величины в интервал (α, β).</p> <p>32. Числовые характеристики непрерывной случайной величины (математическое ожидание, дисперсия, среднее квадратичное отклонение), их свойства.</p> <p>33. Равномерное распределение непрерывной случайной величины, плотность и функция распределения, числовые характеристики.</p> <p>34. Нормальное распределение непрерывной случайной величины, плотность и функция распределения, числовые характеристики.</p> <p>35. Вероятность попадания нормально распределенной случайной величины в интервал (α, β). Правило трех сигм.</p> <p>36. Понятие о точечной статистической оценке. Состоятельность и несмещенность оценки. Выборочная средняя. Исправленная выборочная дисперсия.</p> <p>37. Доверительная вероятность, доверительный интервал. Понятие о точности и надёжности.</p> <p>38. Метод наименьших квадратов.</p>
--	---

2.1.2. Промежуточная аттестация в форме защиты курсовой работы (проекта)

Промежуточная аттестация в форме защиты курсовой работы/курсового проекта не проводится.

2.2. Текущий контроль

2.2.1. Перечень форм текущего контроля:

- домашнее задание (ДЗ);
- контрольная работа (КР).

Контрольные работы (КР)

КР №1 «Техника дифференцирования» (1 семестр)

КР №2 «Обыкновенные дифференциальные уравнения» (2 семестр)

КР №3 «Кратные и криволинейные интегралы и ряды» (3 семестр)

КР №4 «Теория вероятностей» (4 семестр)

Домашние задания

Домашнее задание №1 (1 семестр) «Векторная алгебра и аналитическая геометрия

Домашнее задание №2 (1 семестр) «Производная и ее приложения»

Домашнее задание №3 (2 семестр) «Неопределенный интеграл и функция нескольких переменных»

Домашнее задание №4 (3 семестр) «Кратные и криволинейные интегралы и ряды»

Домашнее задание №5 (5 семестр) «Ряды Фурье»

Домашнее задание №6 (5 семестр) «Задачи математической физики»

Домашнее задание №7 (5 семестр) «Теория вероятностей и математическая статистика».

2.2.2. Типовые контрольные задания форм текущего контроля:**Образец КР №1 «Техника дифференцирования» (1 семестр).****Вариант 1**

1. Найти производные

$$y = x\sqrt{10 - 3x^5} - \ln 4$$

$$y = \arcsin \sqrt{x}$$

$$y = \frac{\sin \ln x}{\ln \cos x} + \operatorname{arctg}(x^2 e^x)$$

$$y = (x)^{2^x}$$

2. Кривая задана параметрически :

$$\begin{cases} x = \frac{3t}{1+t^3} \\ y = \frac{3t^2}{1+t^3} \end{cases} . \text{ Найти координаты точки } M, \text{ соответствующей } t = -2 . \text{ Вычислить угловой}$$

коэффициент касательной к кривой в точке M .

3. Найти значение производной неявной функции

$$e^y + xy = e^{x-1} \text{ в точке } M(1,0) .$$

4. Написать уравнения касательной к кривой
- $y = \frac{1}{(2x-1)^2}$
- , если известно, что касательная перпендикулярна прямой
- $y = 2x + 1$
- .

Образец КР2 «Обыкновенные дифференциальные уравнения» (2 семестр)**Вариант 1**

1) Решить задачу Коши: $y' \sin x - y \cos x = 1$, $y\left(\frac{\pi}{2}\right) = 0$.

Или $xy'' + y' + x = 0$, $y = 0$, $y' = 0$ при $x = 0$

2) Найти общее решение: $x dy = y \ln \frac{y}{x} dx$.

3) Найти общее решение, используя метод неопределенных коэффициентов:
 $y'' - 2y' + 2y = (10x - 3)e^{-x}$.

4) Написать вид общего решения: $y''' + y'' - 20y' = xe^{4x} + 2e^{-5x} \sin 4x - 3x$

5) Найти общее решение, используя метод вариации произвольных постоянных.
 $y'' + 9y = \frac{1}{\sin 3x}$.

Образец КР2 «Обыкновенные дифференциальные уравнения» (2 семестр)

Вариант 2

1. Решить задачу Коши:

$$y' = \frac{y}{x} + \frac{x}{y} + \frac{x^3}{y^3}, \quad y(1) = 0.$$

2. Найти общее решение:

$$y' - y \cdot \operatorname{ctgx} = \frac{\sin^4 x}{y} \quad \text{или} \quad yy'' - (y')^2 = y^4$$

3. Найти общее решение, используя метод неопределенных коэффициентов:

$$y'' - 2y' - 3y = 2 \cos 3x.$$

4. Написать вид общего решения:

$$y''' + 8y'' + 20y' = -5 - x \cdot \cos 2x + e^{-4x} \sin 2x.$$

5. Найти общее решение, используя метод вариации произвольных постоянных:

$$y'' + y' = e^x \operatorname{cose}^x$$

Образец КР3 «Кратные и криволинейные интегралы, ряды». (3 семестр)

Вариант 1.

1. Найти массу линии $y = 6\sqrt{x-7}$, если плотность $\rho = \frac{1}{3}y\sqrt{x+2}$, $x \in [8;10]$.

2. Найти момент инерции J_y плоской области, ограниченной линиями $y = x$ и $y = 3x - x^2$, $\rho = 1$.

3. Найти длину кривой L : $x = t^2$, $y = t - \frac{t^3}{3}$; $t \in [0; \sqrt{3}]$.

4. Найти объём тела, ограниченного поверхностями:

$$z = 4 - y^2, \quad x^2 + y^2 = 1, \quad z = 0.$$

Исследовать на сходимость:

1. $\sum_{n=1}^{\infty} \operatorname{tg} \frac{1}{n\sqrt{n}}$ или $\sum_{n=1}^{\infty} \frac{n}{e^{n^2}}$

Исследовать на сходимость и установить характер сходимости:

2. $\sum_{n=1}^{\infty} \frac{(-1)^{n+1} \sqrt{n+2}}{\sqrt{n+3}}$ или $\sum_{n=1}^{\infty} \frac{\cos(2n)}{2^n}$

Найти область сходимости:

3. $\sum_{n=1}^{\infty} \frac{x^n}{n3^{n+3}}$ или $\sum_{n=1}^{\infty} (-1)^n \frac{(x+3)^n}{4n+5}$

Образец КР3. «Теория вероятностей». (4 семестр)

1. В тире 7 винтовок, из которых 3 с отрегулированным прицелом. 4 стрелка наугад выбирают по винтовке. Какова вероятность того, что из выбранных винтовок ровно половина с отрегулированным прицелом?
2. В 1-ой мастерской 11 измерительных приборов; из них уже проходили настройку 5 приборов. Во 2-ой мастерской 9 измерительных приборов, из них настройку проходили 6 приборов. Настройщик из каждой мастерской взял для проверки по одному случайно отобранному прибору. Какова вероятность того, что

- среди отобранных приборов хотя бы один не проходил проверку?
- На устном зачете экзаменатор задает 1 вопрос из списка в 30 вопросов. 1-ый студент может хорошо ответить на 25 вопросов из списка, 2-ой – на 20, а 3-ий – на 12 вопросов. Выбранный по жребию студент пошел сдавать зачет. а) Какова вероятность того, что он сдаст зачет? б) Какова вероятность того, что пошел сдавать 2-ой студент, если известно, что он не сдал зачет?
 - После однократного использования 20% шурупов имеют сбитую резьбу. У рабочего 9 шурупов, каждый из которых использовался 1 раз. Какова вероятность того, что более 6 шурупов имеют сбитую резьбу?
 - Непрерывная случайная величина ξ задана плотностью

$$f(x) = \begin{cases} 4 - 2x, & x \in [1, 2] \\ 0, & x \notin [1, 2] \end{cases}. \text{ Найти } F(x), M(\xi), D(\xi).$$

Образец домашнего задания ДЗ №1 (1 семестр) «Векторная алгебра и аналитическая геометрия»

Вариант 1

- $\vec{c} = (-2, 11)$, $\vec{a} = (5, 4)$, $\vec{b} = (1, -1)$; Разложить \vec{c} по базису \vec{a}, \vec{b}
- Вычислить $(\vec{a} - 2\vec{b}) \cdot (\vec{b} - 2\vec{c})$, если $|\vec{a}| = 2, |\vec{b}| = 3, |\vec{c}| = 4$, $\vec{a}\vec{c} = \vec{b}\vec{c} = 90^\circ$ и $\vec{b} = (2, 2, 2)$.
- Вычислить проекцию вектора $\vec{a} = (1, -3, 1)$ на ось вектора \overline{AB} , если $A(-5, 7, -6)$ и $B(7, -9, 9)$.
- Вычислить косинус угла, образованного векторами: $\vec{a} = (1, 1, 1)$ и $\vec{b} = (2, 2, 2)$.
- $\vec{F} = (-2, -2, -2)$, $B(9, -7, 5)$, $A(10, -8, 3)$. Найти $\overline{M_A}(\vec{F})$.
- Найти площадь параллелограмма, построенного на векторах $3\vec{a} - 2\vec{b}$ и $2\vec{a} + 3\vec{b}$, если $|\vec{a}| = 2, |\vec{b}| = 5$ и $\vec{a}\vec{b} = 30^\circ$.
- Лежат ли точки $A(1, 2, -1)$, $B(0, 1, 5)$, $C(-1, 2, 1)$ и $D(2, 1, 3)$ в одной плоскости?
- Составить уравнение прямой, проходящей через точку $A(1, 3)$ и перпендикулярной к прямой, соединяющей точки $B(2, -1)$ и $C(-8, 2)$.
- Найти координаты вершин и уравнения диагоналей квадрата, если известны уравнения одной стороны $AB: x + y - 5 = 0$ и координаты точки пересечения диагоналей $K(4, 4)$.
- Точка $P(-2, 1, -2)$ служит основанием перпендикуляра, опущенного из начала координат на плоскость. Составить уравнение этой плоскости.
- Через точки $A(12, -6, 1)$ и $B(-6, 6, -5)$ проведена прямая. Определить точки пересечения этой прямой с координатными плоскостями.
- Найти основание перпендикуляра, опущенного из точки $A(3, 0, 4)$ на плоскость $\pi: 2x + y + 3z - 6 = 0$.
- Разложить определитель по первой строке

$$\begin{vmatrix} 2 & -1 & 3 \\ 3 & 1 & -5 \\ 4 & -1 & 1 \end{vmatrix}$$

- 14) Решить систему

$$\begin{cases} x + y + z = 6, \\ 5x + 4y + 3z = 22, \\ 10x + 5y + z = 23. \end{cases}$$

- 15) Решить систему

$$\begin{cases} x_1 - 2x_2 + 3x_3 + x_4 = 8, \\ x_2 + 2x_3 - 2x_4 = -3, \\ -x_1 + 2x_2 - 2x_3 + 2x_4 = 7, \\ x_1 - 3x_2 + x_3 - 2x_4 = 8. \end{cases}$$

Образец домашнего задания ДЗ №2 «Производная и ее приложения» (1 семестр)

Вариант 1

1. Используя определение производной, найти $f'(x)$ для функции

$$f(x) = e^{\frac{x}{2}}.$$

2. Найти производные следующих функций:

2.1 $y = \frac{1+3\sqrt[3]{x}}{2} - \frac{1}{3x^5} + 2x^5.$

2.2 $y = \frac{x^2-x+3}{e^x}.$

2.3 $y = (3x+7)\ln x - 2\ln 4.$

2.4 $y = \frac{3\sin x + 4}{4\cos x - 3}.$

2.5 $y = e^x \operatorname{tg} x - \sqrt{e}.$

2.6 $y = 5\operatorname{arcctg} x + 3\operatorname{arctg} x.$

2.7 $y = (1-x)\operatorname{arccos} x - \operatorname{arccos} 0,1.$

2.8 $y = \frac{3^x}{2-3^x}.$

2.9 $y = \sqrt[3]{\sin x}.$

2.10 $y = \frac{1-3x}{\ln(1-3x)}.$

2.11 $y = \sqrt{e^{2x} - 1}.$

2.12 $y = \frac{\cos^2 x}{1+\operatorname{tg} x}.$

2.13 $y = \sqrt[3]{x} \operatorname{arcsin} \sqrt{x+1}.$

2.14 $y = 3\operatorname{arccg} g^2 \frac{1}{x}.$

2.15 $\begin{cases} x = \operatorname{arctg} t, \\ y = \frac{1}{2}t^2. \end{cases}$

2.16 $\operatorname{tgy} = (x^2 + 2)y.$

2.17 $y = (1 - \sqrt[3]{x})^{\sqrt[3]{x}}.$

3. Написать уравнения касательной и нормали к кривой $x + 5 = 2y^2$ в точке $M_0(3; -2)$. Сделать чертеж.
4. Написать уравнение одной из касательных к кривой $y = \operatorname{arctg} x$, зная, что эта касательная перпендикулярна прямой $y + 4x = 2$.
5. Закон движения материальной точки: $\begin{cases} x = t - \sin t, \\ y = 1 - \cos t. \end{cases}$
Показать, что при $t = \frac{2\pi}{3}$ траектория движения пересекает прямую $y = -\sqrt{3}(x - \frac{2\pi}{3})$, и найти угол между траекторией и прямой.

Образец домашнего задания ДЗ №3 «Неопределенный интеграл и функция нескольких переменных» (2 семестр).

Вариант 1.

- | | |
|--|---|
| 1.) $\int (x^3 - 3^x + \frac{\sqrt{2}}{x}) dx$, | 2.) $\int (\pi \cos x - \frac{1}{\cos^2 x} + 10) dx$, |
| 3.) $\int (\sqrt[5]{x^2} - \frac{1}{\sqrt{x^3}}) dx$, | 4.) $\int (x^3 \sqrt{x} + \frac{\sqrt[3]{x}}{x}) dx$, |
| 5.) $\int \frac{\sqrt{\pi} - \sin x}{\sin^2 x} dx$, | 6.) $\int \frac{x dx}{x^2 - 3}$, |
| 8.) $\int tg(2x - 1) dx$, | 7.) $\int \frac{e^x dx}{1 - e^x}$, |
| 11.) $\int ctg \frac{x}{7} dx$, | 9.) $\int \frac{x dx}{x^2 + 3}$, |
| 14.) $\int \frac{tg x dx}{\cos^2 x}$, | 10.) $\int \frac{dx}{1 + 9x^2}$, |
| 17.) $\int \frac{(2x - 5) dx}{\sqrt{x^2 + x + 1}}$, | 12.) $\int \frac{e^x dx}{\sqrt{1 - e^{2x}}}$, |
| | 13.) $\int \frac{dx}{x \sqrt{\ln x}}$, |
| | 15.) $\int \frac{x^2 dx}{1 + x^6}$, |
| | 16.) $\int x e^{-2x^2} dx$, |
| | 18.) $\int \frac{(4x - 3) dx}{x^2 - 6x + 8}$. |
| II | |
| 1.) $\int (2x + 3) \sin 3x dx$, | 2.) $\int x^2 e^{-4x} dx$, |
| 3.) $\int x \ln x dx$, | 4.) $\int \arctg \frac{x}{3} dx$, |
| | 5.) $\int \frac{\arcsin x}{\sqrt{x+1}} dx$. |
| III | |
| 1.) $\int \sin^2 7x dx$, | 2.) $\int \cos^5 2x dx$, |
| 4.) $\int \cos 7x \sin 3x dx$, | 3.) $\int \frac{\sin^3 x}{\cos^4 x} dx$, |
| | 5.) $\int ctg^3 2x dx$. |
| IV | |
| 1.) $\int \frac{x^3 dx}{x+1}$, | 2.) $\int \frac{2x^2 - 1}{x^2 + 1} dx$, |
| 3.) $\int \frac{x^2 - 9x + 16}{(x-3)(x-2)(x-1)} dx$, | 4.) $\int \frac{3x^2 - 8x + 1}{(x-1)^2(x+1)} dx$, |
| 5.) $\int \frac{5x^2 - 12x + 22}{(x-1)(x^2 + 4)} dx$, | 6.) $\int \frac{x^3 - 2x^2 + 7}{(x^2 + 3)(x-2)^2} dx$, |
| V | |
| 1.) $\int \frac{x + \sqrt{x+1}}{\sqrt[3]{x+1}} dx$, | 2.) $\int \frac{2x+1}{\sqrt{2x+1}-1} dx$, |
| 3.) $\int \frac{dx}{\sqrt[4]{x^3} + \sqrt[4]{x^5}}$, | 4.) $\int \frac{dx}{2 + \sin x + \cos x}$, |
| VI | |
| 1.) $\int \frac{x^2 dx}{\sqrt{(1-x^2)^3}}$, | 2.) $\int \frac{x^4 dx}{\sqrt{(9+x^2)^7}}$, |
| 3.) $\int \frac{\sqrt{(x^2-4)^5} dx}{x^8}$, | |

1. Найти частные производные первого порядка функции $z = x(\cos y)^{-2x}$.

2. Дано $z = x^3 - xy$, где $x = 1 - t^2$; $y = t^4$. Найти $\frac{dz}{dt}$.

3. Найти частные производные сложной функции $z = u^3 e^v$,
где $u = xy$, $v = x^2 - y^2$.

4. Написать уравнения касательной плоскости и нормали к поверхности шара $x^2 + y^2 + z^2 = 14$ в точке $P(1; 2; 3)$

5. Исследовать на экстремум функцию: $z = 4(x - y) - x^2 - y^2$

6. Найти наибольшую скорость возрастания функции $u = x^y - z$ в точке $M_0(2, 2, 4)$.

Образец домашнего задания ДЗ №4 «Кратные и криволинейные интегралы и ряды» (3 семестр).**Вариант 1.**

1. Вычислить площадь фигуры, ограниченной астроидой

$$x = 2\cos^3 t, \quad y = 2\sin^3 t.$$

2. Найти площадь фигуры, ограниченной линией $y = (x - 2)\ln x$ и осью абсцисс.

3. Найти длину участка кривой $y = \arccos e^x$, $x \in [-\ln 5; -\ln 2]$.

4. Вычислить длину первого витка спирали $x = t\sin t$, $y = t\cos t$, $z = t$, $0 \leq t \leq \pi$.

5. Найти объем фигуры, образованной вращением криволинейной трапеции, ограниченной линиями $y = \cos^2 x$, $y = 0$, $x \in \left[-\frac{\pi}{2}; \frac{\pi}{2}\right]$, вокруг оси OX.

6. Найти объем фигуры, образованной вращением криволинейной трапеции, ограниченной линиями $x = \sin^4 t$, $y = \cos^2 t$, $t \in \left[0; \frac{\pi}{2}\right]$, $x = 0$, $y = 0$ вокруг оси OX.

7. Найти объем фигуры, образованной вращением криволинейной трапеции, ограниченной линиями $y = \sqrt[3]{x+1}$, $x = 0$, $y = 0$, вокруг оси OY.

8. Найти массу линии $y = 6\sqrt{x-7}$, если плотность $\rho = \frac{1}{3}y\sqrt{x+2}$, $x \in [8; 10]$.

9. Найти момент инерции J_y плоской области, ограниченной линиями $y = x$ и $y = 3x - x^2$, $\rho = 1$.

10. Найти длину кривой L : $x = t^2$, $y = t - \frac{t^3}{3}$; $t \in [0; \sqrt{3}]$.

11. Найти объём тела, ограниченного поверхностями:

$$z = 4 - y^2, \quad x^2 + y^2 = 1, \quad z = 0.$$

1. $\sum_{n=1}^{\infty} \frac{n^2 + 5n + 3}{3n^2 + 4n + 1}$

2. $\sum_{n=1}^{\infty} \frac{n+1}{\sqrt{10n^3 + 4}}$

3. $\sum_{n=1}^{\infty} (-1)^n \cdot \frac{\operatorname{arctg} n}{n^2 + 1}$

4. $\sum_{n=1}^{\infty} (-1)^n \cdot \frac{\ln(n+1)}{n+1}$

5. $\sum_{n=1}^{\infty} \frac{(x-2)^n}{\sqrt{n+2} \cdot 3^n}$

6. $\sum_{n=1}^{\infty} \frac{(x+1)^n}{2^n (n+2) \ln(n+2)}$

7. $\sum_{n=1}^{\infty} \frac{(n+1)!}{n(n+2)}$

8. $\sum_{n=1}^{\infty} \frac{(-1)^n}{n(\ln n)^{1/5}}$

9. $\sum_{n=1}^{\infty} \frac{\cos n}{(n+2)^2}$

10. Разложить функцию $f(x)$ в ряд Тейлора в окрестности точки x_0 с помощью известных рядов Маклорена и указать область сходимости полученного ряда к порождающей функции:

$$f(x) = \ln \frac{2x+1}{1+x}; \quad x_0 = 0$$

$$f(x) = \cos(\pi x/8) \quad x_0 = -4$$

11. Выразить в форме ряда интеграл, указать область сходимости полученного ряда $\int \frac{\arctg x}{x} dx$

12. Вычислить приближенно значение интеграла $\int_0^{1/4} e^{-8x^2} dx$ с точностью до 0,001.

13. Найти несколько первых членов разложения в степенной ряд решения задачи Коши:

$$y'' = x + y^2; y(0) = 0; y'(0) = 1.$$

14. Найти несколько первых членов разложения в степенной ряд решения задачи Коши:

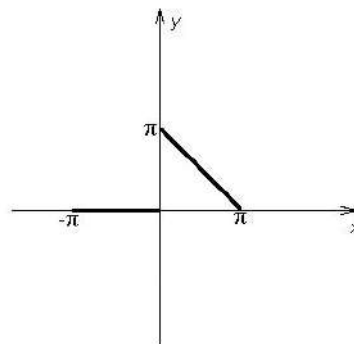
$$y'' + xy' - x^2 y = 0; y(1) = 0; y'(1) = 1.$$

Образец домашнего задания ДЗ №8 «Ряды Фурье» (4 семестр).

Вариант 1.

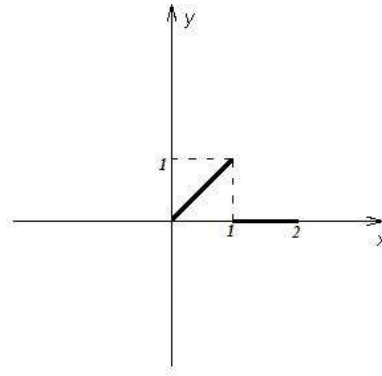
Задача 1

1. Сформулировать теорему Дирихле.
2. Записать функцию аналитически. Разложить в ряд Фурье функцию $y = f(x)$, заданную с помощью графика.
3. Записать сумму ряда Фурье для заданной функции. Построить график суммы полученного ряда, записать 3 первых ненулевых члена этого ряда.
4. Вычислить и построить график суммы первых приближений (3-4 члена ряда)



Задача 2

1. Разложить в ряд Фурье по косинусам и по синусам функцию $y = f(x)$, определенную на заданном полуинтервале с помощью графика. Построить график суммы полученного ряда Фурье и записать 3 первых ненулевых члена этого ряда. Сформулировать теорему Дирихле.
2. Записать сумму ряда Фурье для заданной функции.
3. Вычислить и построить график суммы первых приближений (3-4 члена ряда)
4. Записать сумму числового ряда.



Задача 3.

Решить задачу Штурма-Лиувилля:

$$y'' + \lambda y = 0$$

$$y(0) = 0$$

$$y(l) = 0$$

Найти собственные значения и собственные решения однородной краевой задачи.

Проверить ортогональность полученных решений.

Разложить заданную функцию в ряд по ортогональной системе собственных функций задачи Штурма-Лиувилля.

Аналитическое решение сопоставить с численным. Результат проанализировать.

Образец домашнего задания ДЗ №6 «Дифференциальные уравнения в частных производных» (4 семестр).

Вариант 1.

Задача 1.

Вывести уравнение колебаний струны.

Сформулировать краевую задачу колебаний однородного конечного стержня.

Дать физическую интерпретацию возможных граничных условий.

Решить задачу методом разделения переменных.

Сравнить аналитическое и численное решения, результат проанализировать.

Задача 2.

Вывести уравнение теплопроводности конечного стержня с боковой теплоизолированной поверхностью.

Сформулировать краевую задачу теплопроводности для однородного конечного стержня.

Дать физическую интерпретацию возможных граничных условий.

Решить задачу методом разделения переменных.

Сравнить аналитическое и численное решения, результат проанализировать.

Задача 3.

Записать уравнение стационарной или квазистационарной теплопроводности для круга.

Сформулировать краевую задачу стационарной теплопроводности для круга.

Решить методом Фурье.

Сравнить аналитическое и численное решения, результат проанализировать.

Образец домашнего задания ДЗ №6 «Теория вероятностей и математической статистики»

1. Из имеющихся на складе магазина 15 телевизоров 10 хорошие, а 5 требуют дополнительной регулировки. Найти вероятность события: A – из трёх случайно отобранных телевизоров все хорошие, B – два хорошие и один нет, C – один хороший и два нет, D – хороших нет.

2. В книжной лотерее разыгрывается 30 билетов, из них 10 выигрышные. Определить вероятность того, что из двух купленных билетов окажутся: A – оба выигрышные, B – один выигрышный и один нет, C – оба проигрышные.
3. Три стрелка делают по одному выстрелу в мишень. Вероятность попадания у первого стрелка равна 0,9, у второго - 0,8 и у третьего - 0,6. Найти вероятность того, что в мишень попадут: B_3 – три стрелка, B_2 – два, B_1 – один, B_0 – ни один, C – хотя бы один попадёт.
4. Для разрушения моста достаточно одного попадания из орудия. Найти вероятность разрушения моста, если из орудия сделано 4 выстрела и вероятности попадания равны при первом выстреле 0,3, при втором - 0,4, при третьем - 0,5 и четвёртом - 0,7.
5. Найти надёжность схем B (Рис.2) и C (Рис.3), если надёжность её элементов (вероятность безотказной работы) известна:

$$p(A_1)=0.8, \quad p(A_2)=0.7, \quad p(A_3)=0.4.$$

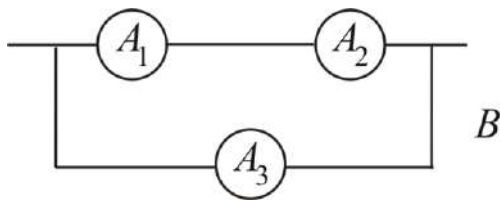


Рис.2

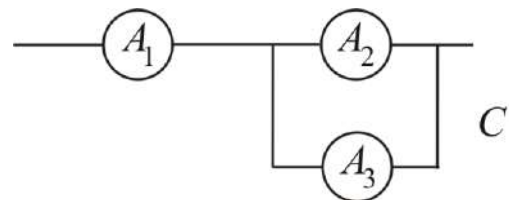


Рис.3

6. Поступающие на сборочный конвейер детали изготовлены тремя предприятиями, причём первое поставило 50% , второе - 30% и третье - 20% всего количества. Вероятность того, что детали отличного качества для продукции первого поставщика равна 0,9, для второго - 0,8 и третьего - 0,7. Найти вероятность того, что случайно взятая с конвейера и оказавшаяся бракованной деталь была поставлена вторым предприятием.
7. Три бригады ведут укладку бетонных блоков. Первая бригада выполняет 50% всего объёма работ, вторая - 30% и третья - всё остальное. Вероятность появления брака для первой бригады равна 0,05, второй - 0,06 и третьей - 0,1. Найти вероятность того, что случайно выбранный и проверенный блок оказался установленным с нарушением технологии по вине третьей бригады.
8. Студенту на зачете предложено 10 вопросов, на каждый из которых надо дать ответ в виде "да" или "нет". Найти вероятность того, что, отвечая на удачу (не зная верных ответов), он сдаст зачёт, если для этого необходимо правильно ответить хотя бы на 7 вопросов.
9. Вероятность появления брака при обжиге керамических блоков в печи равна 0,05. Найти вероятность того, что среди пяти проверенных блоков нет ни одного бракованного, ровно два бракованные
10. . В партии из 8 изделий 2 бракованных. Случайным образом отобраны два изделия. Случайная величина ξ - число хороших изделий среди отобранных. Составить закон распределения, найти функцию распределения, построить её график и определить числовые характеристики.
11. Задана плотность вероятности непрерывной случайной величины

$$f(x) = \begin{cases} x - A, & x \in [1, 2] \\ 0, & x \notin [1, 2] \end{cases}$$

12. В результате проведения испытаний 16 люминесцентных ламп были получены точечные оценки математического ожидания $\tilde{a} = \bar{x} = 3000$ и среднеквадратического отклонения $\tilde{\sigma} = s = 400$ срока их службы (в часах). Считая, что срок службы есть нормально распределённая случайная величина, найти доверительные интервалы для a и σ с надёжностью 0,9.
13. При одном цикле обзора радиолокационной станции, следящей за объектом, объект обнаруживается с вероятностью 0,8. При обнаружении объекта обзор прекращается, при этом производится не более трех

циклов обзора. Дискретная случайная величина – число произведенных циклов обзора. Найти: закон распределения, числовые характеристики, функцию распределения $F(x)$. Построить график $F(x)$.

14. Проведенные испытания на растяжение образцов конструкционной стали дали следующие значения для максимального напряжения (кг/см²):

3100	4000	3800	4100	3400
4200	3700	3900	3200	4100
3800	4200	3500	4000	3900

Найти доверительные интервалы для среднего значения максимального напряжения с надежностью 0,95 и среднеквадратического отклонения от среднего значения с надежностью 0,99. Принять, что определяемая величина распределена по нормальному закону.

15. Данные опыта приведены в таблице в безразмерном виде. Полагая, что X и Y связаны зависимостью $y = ax + b$, определить коэффициенты a и b методом наименьших квадратов.

x	0	1	2	3	4	5	6	7	8	9
y	30	29,1	28,4	28,1	28,0	27,7	27,5	27,2	27,0	26,8

3. Методические материалы, определяющие процедуры оценивания

Процедура проведения промежуточной аттестации и текущего контроля успеваемости регламентируется локальным нормативным актом, определяющим порядок осуществления текущего контроля успеваемости и промежуточной аттестации обучающихся.

3.1. Процедура оценивания при проведении промежуточной аттестации обучающихся по дисциплине в форме экзамена и/или дифференцированного зачета (зачета с оценкой)

Промежуточная аттестация по дисциплине в форме экзамена проводится в 1, 2 и 3 семестрах.

Используются критерии и шкала оценивания, указанные в п.1.2. Оценка выставляется преподавателем интегрально по всем показателям и критериям оценивания.

Ниже приведены правила оценивания формирования компетенций по показателю оценивания «Знания».

Критерий оценивания	Уровень освоения и оценка			
	«2» (неудовлетв.)	«3» (удовлетвор.)	«4» (хорошо)	«5» (отлично)
Знание терминов и определений, понятий	Не знает терминов и определений	Знает термины и определения, но допускает неточности формулировок	Знает термины и определения	Знает термины и определения, может корректно сформулировать их самостоятельно
Знание основных закономерностей и соотношений, принципов	Не знает основные закономерности и соотношения, принципы построения знаний	Знает основные закономерности, соотношения, принципы построения знаний	Знает основные закономерности, соотношения, принципы построения знаний, их интерпретирует и использует	Знает основные закономерности, соотношения, принципы построения знаний, может самостоятельно их получить и использовать

Объём освоенного материала, усвоение всех дидактических единиц (разделов)	Не знает значительной части материала дисциплины	Знает только основной материал дисциплины, не усвоил его деталей	Знает материал дисциплины в объёме	Обладает твёрдым и полным знанием материала дисциплины, владеет дополнительными знаниями
Полнота ответов на проверочные вопросы	Не даёт ответы на большинство вопросов	Даёт неполные ответы на все вопросы	Даёт ответы на вопросы, но не все - полные	Даёт полные, развёрнутые ответы на поставленные вопросы
Правильность ответов на вопросы	Допускает грубые ошибки при изложении ответа на вопрос	В ответе имеются существенные ошибки	В ответе имеются несущественные неточности	Ответ верен
Чёткость изложения и интерпретации знаний	Излагает знания без логической последовательности	Излагает знания с нарушениями в логической последовательности	Излагает знания без нарушений в логической последовательности	Излагает знания в логической последовательности, самостоятельно их интерпретируя и анализируя
	Не иллюстрирует изложение поясняющими схемами, рисунками и примерами	Выполняет поясняющие схемы и рисунки небрежно и с ошибками	Выполняет поясняющие рисунки и схемы корректно и понятно	Выполняет поясняющие рисунки и схемы точно и аккуратно, раскрывая полностью усвоенных знаний
	Неверно излагает и интерпретирует знания	Допускает неточности в изложении и интерпретации знаний	Грамотно и по существу излагает знания	Грамотно и точно излагает знания, делает самостоятельные выводы

Ниже приведены правила оценивания формирования компетенций по показателю оценивания «Навыки начального уровня».

Критерий оценивания	Уровень освоения и оценка			
	«2» (неудовлетв.)	«3» (удовлетвор.)	«4» (хорошо)	«5» (отлично)
Навыки выбора методик выполнения заданий	Не может выбрать методику выполнения заданий	Испытывает затруднения по выбору методики выполнения заданий	Без затруднений выбирает стандартную методику выполнения заданий	Применяет теоретические знания для выбора методики выполнения заданий

Навыки выполнения заданий различной сложности	Не имеет навыков выполнения учебных заданий	Имеет навыки выполнения только простых типовых учебных заданий	Имеет навыки выполнения только стандартных учебных заданий	Имеет навыки выполнения как стандартных, так и нестандартных учебных заданий
Навыки самопроверки. Качество сформированных навыков	Допускает грубые ошибки при выполнении заданий, нарушающие логику решения задач	Допускает ошибки при выполнении заданий, нарушения логики решения	Допускает ошибки при выполнении заданий, не нарушающие логику решения	Не допускает ошибок при выполнении заданий
Навыки анализа результатов выполнения заданий, решения задач	Делает некорректные выводы	Испытывает затруднения с формулированием корректных выводов	Делает корректные выводы по результатам решения задачи	Самостоятельно анализирует результаты выполнения заданий
Навыки представления результатов решения задач	Не может проиллюстрировать решение задачи поясняющими схемами, рисунками	Выполняет поясняющие схемы и рисунки небрежно и с ошибками	Выполняет поясняющие рисунки и схемы корректно и понятно	Выполняет поясняющие рисунки и схемы верно и аккуратно

3.2. Процедура оценивания при проведении промежуточной аттестации обучающихся по дисциплине в форме зачета

Промежуточная аттестация по дисциплине в форме зачёта не проводится.

3.3. Процедура оценивания при проведении промежуточной аттестации обучающихся по дисциплине в форме защиты курсовой работы (курсового проекта)

Процедура защиты курсовой работы (курсового проекта) определена локальным нормативным актом, определяющим порядок осуществления текущего контроля успеваемости и промежуточной аттестации обучающихся.

Промежуточная аттестация по дисциплине в форме защиты курсовой работы/курсового проекта не проводится.

Шифр	Наименование дисциплины
Б1.О.08	Высшая математика

Код направления подготовки / специальности	08.05.01
Направление подготовки / специальность	Строительство уникальных зданий и сооружений
Наименование ОПОП (направленность / профиль)	Строительство гидротехнических сооружений повышенной ответственности
Год начала реализации ОПОП	2019
Уровень образования	Специалитет
Форма обучения	очная
Год разработки/обновления	2021

Перечень учебных изданий и учебно-методических материалов

Печатные учебные издания в НТБ НИУ МГСУ:

№ п/п	Автор, название, место издания, издательство, год издания, количество страниц	Количество экземпляров в библиотеке НИУ МГСУ
1	Каган, М. Л. Математика в строительном вузе. Дифференциальное исчисление [Текст] : [учебник для вузов] / М. Л. Каган, М. В. Самохин ; [рец.: А. В. Чечкин, Ю. Ю. Кочетков]. - М. : Изд-во АСВ, 2012. - 242 с.	239
2	Решebник к сборнику задач по курсу математического анализа Бермана [Текст] : учебное пособие. - Санкт-Петербург [и др.] : Лань, 2011. - 607 с.	200
3	Клетеник, Д. В. Сборник задач по аналитической геометрии [Текст] : учеб. пособие для втузов / Д. В. Клетеник ; под ред. Н. В. Ефимова. - Изд. 17-е, стер. - СПб. ; М. ; Краснодар : Лань : Профессия, 2010. - 223 с.	502
4	Кудрявцев, Л. Д. Курс математического анализа [Текст] : учебник для бакалавров / Л. Д. Кудрявцев ; Московский физико-технический институт. - 6-е изд. - Москва : Юрайт, 2012. - (Бакалавр. Базовый курс) Т. 1. - 703 с.	10
5	Бермант, А. Ф. Краткий курс математического анализа [Текст] : учеб. пособие для вузов / А. Ф. Бермант, И. Г. Араманович. - Изд. 16-е, стер. - СПб. ; М. ; Краснодар : Лань, 2010. - 736 с.	400

Электронные учебные издания в электронно-библиотечных системах (ЭБС):

№ п/п	Автор, название, место издания, год издания, количество страниц	Ссылка на учебное издание в ЭБС
1	Боронина Е.Б. Математический анализ [Электронный ресурс]: учебное пособие/ Боронина Е.Б.— Электрон. Текстовые данные.— Саратов: Научная книга, 2019.— 159 с.— Режим доступа:	http://www.iprbookshop.ru/81022

Перечень учебно-методических материалов в НТБ НИУ МГСУ

№ п/п	Автор, название, место издания, издательство, год издания, количество страниц
1	Каган М.Л., Петелина В.Д., Бобылева Т.Н. Расчетное задание по теории вероятностей и математической статистике. М., НИУ МГСУ, 2009, 73 стр.
2	Мацеевич Т.А., Ворожейкина О.М., Петелина В.Д., Чиганова Н.М. Линейная алгебра и аналитическая геометрия. Пределы и непрерывность, производная и ее применения. М., НИУ МГСУ, 2013, 74 стр.
3	Мальшева Е.Б., Медведева Н.П. Аналитическая геометрия. Практикум. Учебное пособие. М., НИУ МГСУ, 2014, 98 стр.
4	Кузина Т.С., Фриштер Л.Ю. Высшая математика. Лекции (1 семестр). Учебное пособие. М., НИУ МГСУ, 2014, 69 стр.
5	Кирьянова Л.В., Титова Т.Н., Хайруллин Р.З. Линейная алгебра. Практикум. М., НИУ МГСУ, 2014, 134 стр.
6	Асеева Е.Е., Ворожейкина О.М., Гусакова Т.А., Петелина В.Д., Фриштер Л.Ю. Производная функции одной переменной. Методические указания и варианты заданий для самостоятельной работы студентов. М., НИУ МГСУ, 2017, 60 стр.
7	Бобылева Т.Н., Ворожейкина О.М., Кирьянова Л.В., Петелина В.Д. Дифференциальные уравнения. Варианты расчетного задания. М., НИУ МГСУ, 2017, 33 стр.
8	Петелина В.Д., Ворожейкина О.М., Гусакова Е.М. Определенный интеграл по фигуре. Методические указания и варианты заданий для самостоятельной работы студентов. М., НИУ МГСУ, электронное издание открытого доступа, 2018, 35 стр.
9	Фриштер Л.Ю., Петелина В.Д., Медведев А.А., Гусакова Е.М. и другие, всего 8 человек. Неопределенный интеграл. Методические указания и варианты заданий для самостоятельной работы студентов. М., НИУ МГСУ, электронное издание, 2019, 86 стр.

Шифр	Наименование дисциплины
Б1.О.08	Высшая математика

Код направления подготовки / специальности	08.05.01
Направление подготовки / специальность	Строительство уникальных зданий и сооружений
Наименование ОПОП (направленность / профиль)	Строительство гидротехнических сооружений повышенной ответственности
Год начала реализации ОПОП	2019
Уровень образования	Специалитет
Форма обучения	очная
Год разработки/обновления	2021

Перечень профессиональных баз данных и информационных справочных систем

Наименование	Электронный адрес ресурса
«Российское образование» - федеральный портал	http://www.edu.ru/index.php
Научная электронная библиотека	http://elibrary.ru/defaultx.asp?
Электронная библиотечная система IPRbooks	http://www.iprbookshop.ru/
Федеральная университетская компьютерная сеть России	http://www.runnet.ru/
Информационная система "Единое окно доступа к образовательным ресурсам"	http://window.edu.ru/
Научно-технический журнал по строительству и архитектуре «Вестник МГСУ»	http://www.vestnikmgsu.ru/
Научно-техническая библиотека НИУ МГСУ	http://www.mgsu.ru/resources/Biblioteka/

Приложение 4 к рабочей программе

Шифр	Наименование дисциплины
Б1.О.08	Высшая математика

Код направления подготовки / специальности	08.05.01
Направление подготовки / специальность	Строительство уникальных зданий и сооружений
Наименование ОПОП (направленность / профиль)	Строительство гидротехнических сооружений повышенной ответственности
Год начала реализации ОПОП	2019
Уровень образования	Специалитет
Форма обучения	очная
Год разработки/обновления	2021

Материально-техническое и программное обеспечение дисциплины

Наименование специальных помещений и помещений для самостоятельной работы	Оснащенность специальных помещений и помещений для самостоятельной работы	Перечень лицензионного программного обеспечения. Реквизиты подтверждающего документа
Учебные аудитории для проведения учебных занятий, текущего контроля и промежуточной аттестации	Рабочее место преподавателя, рабочие места обучающихся	
<p>Помещение для самостоятельной работы обучающихся</p> <p>Ауд. 41 НТБ на 80 посадочных мест (рабочее место библиотекаря, рабочие места обучающихся)</p>	<p>ИБП GE VH Series VH 700 Источник бесперебойного питания РИП-12 (2 шт.) Компьютер/ТИП №5 (2 шт.) Компьютер Тип № 1 (6 шт.) Контрольно-пусковой блок С2000-КПБ (26 шт.) Монитор / Samsung 21,5" S22C200B (80 шт.) Плоттер / HP DJ T770 Прибор приемно-контрольный С2000-АСПТ (2 шт.) Принтер / HP LaserJet P2015 DN Принтер /Тип № 4 н/т Принтер HP LJ Pro 400 M401dn Системный блок / Kraftway Credo тип 4 (79 шт.) Электронное табло 2000*950</p>	<p>Adobe Acrobat Reader DC (ПО предоставляется бесплатно на условиях OpLic)</p> <p>Adobe Flash Player (ПО предоставляется бесплатно на условиях OpLic)</p> <p>APM Civil Engineering (Договор № 109/9.13_АО НИУ от 09.12.13 (НИУ-13))</p> <p>ArcGIS Desktop (Договор передачи с ЕСРИ СНГ 31 лицензии от 27.01.2016)</p> <p>ArhciCAD [22] (БД; Веб-кабинет или подписка; OpenLicense)</p> <p>AutoCAD [2018] (БД; Веб-кабинет или подписка; OpenLicense)</p> <p>AutoCAD [2020] (БД; Веб-кабинет или подписка; OpenLicense)</p> <p>Autodesk Revit [2018] (БД; Веб-кабинет или подписка; OpenLicense)</p> <p>Autodesk Revit [2020] (БД; Веб-кабинет или подписка; OpenLicense)</p> <p>CorelDRAW [GSX5;55] (Договор № 292/10.11- АО НИУ от 28.11.2011 (НИУ-11))</p> <p>eLearnBrowser [1.3] (Договор ГМЛ-Л-16/03-846 от 30.03.2016)</p> <p>Google Chrome (ПО предоставляется бесплатно на условиях OpLic)</p> <p>Lazarus (ПО предоставляется бесплатно на условиях OpLic)</p>

Наименование специальных помещений и помещений для самостоятельной работы	Оснащенность специальных помещений и помещений для самостоятельной работы	Перечень лицензионного программного обеспечения. Реквизиты подтверждающего документа
		Mathcad [Edu.Prime;3;30] (Договор №109/9.13_АО НИУ от 09.12.13 (НИУ-13)) Mathworks Matlab [R2008a;100] (Договор 089/08-ОК(ИОП) от 24.10.2008) Mozilla Firefox (ПО предоставляется бесплатно на условиях OpLic) MS Access [2013;Im] (OpenLicense; Подписка Azure Dev Tools; Б\Д; Веб-кабинет) MS ProjectPro [2013;ImX] (OpenLicense; Подписка Azure Dev Tools; Б\Д; Веб-кабинет) MS VisioPro [2013;ADT] (OpenLicense; Подписка Azure Dev Tools; Б\Д; Веб-кабинет) MS Visual FoxPro [ADT] (OpenLicense; Подписка Azure Dev Tools; Б\Д; Веб-кабинет) nanoCAD СПДС Стройплощадка (Договор бесплатной передачи / партнерство) PascalABC [3.2.0.1311] (ПО предоставляется бесплатно на условиях OpLic) Visual Studio Ent [2015;Imx] (OpenLicense; Подписка Azure Dev Tools; Б\Д; Веб-кабинет) Visual Studio Expr [2008;ImX] (OpenLicense; Подписка Azure Dev Tools; Б\Д; Веб-кабинет) WinPro 7 [ADT] (OpenLicense; Подписка Azure Dev Tools; Б\Д; Веб-кабинет) Компас-3D V14 АЕС (Договор № 109/9.13_АО НИУ от 09.12.13 (НИУ-13)) ПК ЛИРА-САПР [2013] (Договор № 109/9.13_АО НИУ от 09.12.13 (НИУ-13))
<p>Помещение для самостоятельной работы обучающихся</p> <p>Ауд. 59 НТБ на 5 посадочных мест, оборудованных компьютерами (рабочее место библиотекаря, рабочие места обучающихся, рабочее место для лиц с ограниченными возможностями здоровья) Читальный зал на 52 посадочных места</p>	<p>Компьютер / ТИП №5 (4 шт.) Монитор Acer 17" AL1717 (4 шт.) Монитор Samsung 24" S24C450B Системный блок Kraftway Credo KC36 2007 (4 шт.) Системный блок Kraftway Credo KC43 с KSS тип3 Принтер/HP LaserJet P2015 DN Аудиторный стол для инвалидов-колясочников Видеоувеличитель /Optelec ClearNote Джойстик компьютерный беспроводной Клавиатура CleVu с большими кнопками и накладкой (беспроводная) Кнопка компьютерная выносная малая Кнопка компьютерная выносная малая (2 шт.)</p>	<p>Google Chrome (ПО предоставляется бесплатно на условиях OpLic (не требуется)) Adobe Acrobat Reader DC (ПО предоставляется бесплатно на условиях OpLic (не требуется)) eLearnBrowser [1.3] (Договор ГМЛ-Л-16/03-846 от 30.03.2016) Mozilla Firefox (ПО предоставляется бесплатно на условиях OpLic (лицензия не требуется)) MS OfficeStd [2010; 300] (Договор № 162/10 - АО НИУ от 18.11.2010 (НИУ-10)) Adobe Acrobat Reader [11] (ПО предоставляется бесплатно на условиях OpLic (лицензия не требуется)) K-Lite Codec Pack (ПО предоставляется бесплатно на условиях OpLic (лицензия не требуется))</p>
<p>Помещение для самостоятельной работы обучающихся</p> <p>Ауд. 84 НТБ На 5 посадочных мест, оборудованных компьютерами (рабочее место библиотекаря, рабочие места обучающихся) Читальный зал на 52 посадочных места</p>	<p>Монитор Acer 17" AL1717 (5 шт.) Системный блок Kraftway KW17 2010 (5 шт.)</p>	<p>AutoCAD [2020] (Б\Д; Веб-кабинет или подписка; OpenLicense) Eurosoft STARK [201W;20] (Договор № 089/08-ОК(ИОП) от 24.10.2008) MS OfficeStd [2010; 300] (Договор № 162/10 - АО НИУ от 18.11.2010 (НИУ-10)) nanoCAD СПДС Конструкции (Договор бесплатной передачи / партнерство) WinPro 7 [ADT] (OpenLicense; Подписка Azure Dev Tools; Б\Д; Веб-кабинет) ПК ЛИРА-САПР [2013R5] (ПО предоставляется бесплатно на условиях OpLic (лицензия не требуется))</p>

Федеральное государственное бюджетное образовательное учреждение высшего образования
«**НАЦИОНАЛЬНЫЙ ИССЛЕДОВАТЕЛЬСКИЙ МОСКОВСКИЙ
ГОСУДАРСТВЕННЫЙ СТРОИТЕЛЬНЫЙ УНИВЕРСИТЕТ**»

РАБОЧАЯ ПРОГРАММА

Шифр	Наименование дисциплины
Б1.О.09	Информационные технологии

Код направления подготовки / специальности	08.05.01
Направление подготовки / специальность	Строительство уникальных зданий и сооружений
Наименование ОПОП (направленность / профиль)	Строительство гидротехнических сооружений повышенной ответственности
Год начала реализации ОПОП	2019
Уровень образования	специалитет
Форма обучения	очная
Год разработки/обновления	2021

Разработчики:

должность	учёная степень, учёное звание	ФИО
доцент	к.т.н., доцент	Горбунова Т.Н.
доцент	к.э.н., доцент	Широкова О.Л.
доцент	к.ф.-м.н.	Рустанов А.Р

Рабочая программа дисциплины разработана и одобрена кафедрой (структурным подразделением) «Прикладная математика».

Рабочая программа утверждена методической комиссией по УГСН, протокол № 7 от «30» августа 2021 г.

1. Цель освоения дисциплины

Целью освоения дисциплины «Информационные технологии» является формирование компетенций обучающегося в области применения информационных технологий при решении прикладных задач в строительной отрасли.

Программа составлена в соответствии с требованиями Федерального государственного образовательного стандарта высшего образования по специальности 08.05.01 Строительство уникальных зданий и сооружений.

Дисциплина относится к обязательной части Блока 1 «Дисциплины (модули)» основных профессиональных образовательных программ по специальности 08.05.01 Строительство уникальных зданий и сооружений. Дисциплина является обязательной для изучения.

2. Перечень планируемых результатов обучения по дисциплине, соотнесенных с планируемыми результатами освоения образовательной программы

Код и наименование компетенции (результат освоения)	Код и наименование индикатора достижения компетенции
УК-4. Способен применять современные коммуникативные технологии, в том числе на иностранном(ых) языке(ах), для академического и профессионального взаимодействия	УК-4.1 Поиск информационных ресурсов на государственном языке Российской Федерации и иностранном языке с помощью информационно-коммуникационных технологий
	УК-4.2 Представление информации на государственном языке Российской Федерации и иностранном языке с помощью информационно-коммуникационных технологий
УК-6. Способен определять и реализовывать приоритеты собственной деятельности и способы ее совершенствования на основе самооценки и образования в течение всей жизни	УК-6.9 Формирование портфолио для поддержки образовательной и профессиональной деятельности
ОПК-1. Способен решать прикладные задачи строительной отрасли, используя теорию и методы фундаментальных наук	ОПК-1.6 Решение инженерных задач с применением математического аппарата векторной алгебры, аналитической геометрии
	ОПК-1.10 Оценка адекватности результатов математического моделирования, формулирование предложений по использованию математической модели для решения задач профессиональной деятельности
ОПК-2. Способен анализировать и представлять информацию, применять информационные и компьютерные технологии для работы с информацией и приобретения новых знаний в профессиональной деятельности, применять в проектной деятельности средства автоматизированного проектирования	ОПК-2.1 Выбор информационных ресурсов, содержащих релевантную информацию о заданном объекте
	ОПК-2.3 Систематизация, обработка и хранение информации в профессиональной деятельности с помощью баз данных и компьютерных сетевых технологий
	ОПК-2.4 Представление информации с помощью информационных и компьютерных технологий
	ОПК-2.5 Применение прикладного программного обеспечения для разработки и оформления технической документации
	ОПК-2.6 Применение прикладного программного обеспечения для выполнения численного моделирования и расчётного обоснования проектных решений
	ОПК-2.7 Применение способов и средств защиты информации при профессиональной деятельности

Код и наименование компетенции (результат освоения)	Код и наименование индикатора достижения компетенции
ОПК-11. Способен осуществлять постановку и решение научно-технических задач строительной отрасли, выполнять экспериментальные исследования и математическое моделирование, анализировать их результаты, осуществлять организацию выполнения научных исследований	ОПК-11.9 Обработка результатов математического моделирования

Код и наименование индикатора достижения компетенции	Наименование показателя оценивания (результата обучения по дисциплине)
УК-4.1 Поиск информационных ресурсов на государственном языке Российской Федерации и иностранном языке с помощью информационно-коммуникационных технологий	Знает методы и средства поиска информации
	Имеет навыки (начального уровня) поиска информации в иностранных базах данных
	Имеет навыки (основного уровня) работы с компьютером как средством управления информацией: поиска информации в электронных библиотечных системах, глобальной сети интернет и базах данных
УК-4.2 Представление информации на государственном языке Российской Федерации и иностранном языке с помощью информационно-коммуникационных технологий	Знает основные принципы представления графической, числовой и текстовой информации в компьютере Имеет навыки (начального уровня) подготовки и выступления с презентацией
ОПК-2.4 Представление информации с помощью информационных и компьютерных технологий	Имеет навыки (основного уровня) использования лицензионных офисных и прикладных программных пакетов для представления информации
УК-6.9 Формирование портфолио для поддержки образовательной и профессиональной деятельности	Знает основные принципы и методы работы с офисным пакетом
	Имеет навыки (начального уровня) формирования портфолио для профессиональной деятельности
	Имеет навыки (основного уровня) редактирования, форматирования и представления информации для формирования портфолио с помощью информационно-коммуникационных технологий
ОПК-1.6 Решение инженерных задач с применением математического аппарата векторной алгебры, аналитической геометрии	Знает численные методы расчета стандартных задач: решение системы линейных алгебраических уравнений методом Гаусса, методами простой итерации и методом Зейделя, задачи о собственных числах степенным методом, методы численного интегрирования, метод половинного деления и метод Ньютона для решения нелинейных уравнений
	Имеет навыки (начального уровня) применения прикладных расчетных и графических программных пакетов для математического анализа и компьютерного моделирования с использованием численных методов расчета стандартных задач: решение системы линейных алгебраических уравнений методом Гаусса, методами простой итерации и методом Зейделя, задачи о собственных числах степенным методом, методы численного интегрирования, метод половинного деления и метод Ньютона для решения нелинейных уравнений

Код и наименование индикатора достижения компетенции	Наименование показателя оценивания (результата обучения по дисциплине)
	Имеет навыки (основного уровня) использования лицензионных прикладных расчетных и графических программных пакетов для решения системы линейных алгебраических уравнений
ОПК-1.10 Оценка адекватности результатов математического моделирования, формулирование предложений по использованию математической модели для решения задач профессиональной деятельности	Знает формулировки целей, критериев и параметров математической модели для решения задач инженерной практики
	Знает методы оценок адекватности математической модели по степени соответствия результатов, полученных по численной модели, данным эксперимента или тестовой задачи
	Имеет навыки (начального уровня) формулировок математических моделей для представления базовых прикладных задач строительной отрасли на основе численных методов решений краевых задач для обыкновенных дифференциальных уравнений и уравнений в частных производных
Имеет навыки (начального уровня) оценок адекватности математической модели через оценку погрешности и сравнения с результатами тестовых задач	ОПК-2.1 Выбор информационных ресурсов, содержащих релевантную информацию о заданном объекте
ОПК-2.3 Систематизация, обработка и хранение информации в профессиональной деятельности с помощью баз данных и компьютерных сетевых технологий	Знает методы и средства обработки и хранения числовой, символьной и графической информации с помощью баз данных и компьютерных сетевых технологий
	Имеет навыки (начального уровня) проектирования баз данных, разработки сложных запросов
	Имеет навыки (основного уровня) использования лицензионных прикладных пакетов для разработки простейших баз данных
ОПК-2.5 Применение прикладного программного обеспечения для разработки и оформления технической документации	Знает методы и средства разработки и оформления текстовых документов
	Имеет навыки (начального уровня) оформления технической документации
	Имеет навыки (основного уровня) использования лицензионных прикладных пакетов для работы с текстом и оформление его по заданным требованиям
ОПК-2.6 Применение прикладного программного обеспечения для выполнения численного моделирования и расчётного обоснования проектных решений	Знает метод конечных разностей для решения краевой задачи, задачи устойчивости, задачи теплопроводности и решение задачи Коши методом Эйлера
	Имеет навыки (начального уровня) применения метода конечных разностей для решения краевой задачи: для сжатого стержня, задачи устойчивости и задачи теплопроводности
	Имеет навыки (начального уровня) применения метода Эйлера к решению задачи Коши
ОПК-2.7 Применение способов и средств защиты информации при профессиональной деятельности	Знает основные понятия и классификацию угроз, основные принципы защиты информации
	Имеет навыки (начального уровня) ликвидации последствий нарушения работы компьютера

Код и наименование индикатора достижения компетенции	Наименование показателя оценивания (результата обучения по дисциплине)
	Имеет навыки (основного уровня) безопасной работы с информацией, применение антивирусного программного обеспечения
ОПК-11.9 Обработка результатов математического моделирования	Знает основные понятия для аппроксимации данных и построения оптимального решения в задаче линейного программирования
	Имеет навыки (начального уровня) построения оптимального решения в рамках задачи линейного программирования
	Имеет навыки (основного уровня) для обработки экспериментальных данных методом наименьших квадратов

Информация о формировании и контроле результатов обучения представлена в Фонде оценочных средств (Приложение 1).

3. Трудоемкость дисциплины и видов учебных занятий по дисциплине

Общая трудоемкость дисциплины составляет 6 зачётных единиц (216 академических часов). (1 зачетная единица соответствует 36 академическим часам)

Видами учебных занятий и работы обучающегося по дисциплине могут являться.

Обозначение	Виды учебных занятий и работы обучающегося
Л	Лекции
ЛР	Лабораторные работы
ПЗ	Практические занятия
КоП	Компьютерный практикум
КРП	Групповые и индивидуальные консультации по курсовым работам (курсовым проектам)
СР	Самостоятельная работа обучающегося в период теоретического обучения
К	Самостоятельная работа обучающегося и контактная работа обучающегося с преподавателем в период промежуточной аттестации

Структура дисциплины:

№	Наименование раздела дисциплины	Семестр	Количество часов по видам учебных занятий и работы обучающегося						Формы промежуточной аттестации, текущего контроля успеваемости	
			Л	ЛР	ПЗ	КоП	КРП	СР		К
1	Базовые понятия информационной культуры	2	4			4				Домашнее задание, контрольное задание по КоП №1
2	Основы работы в прикладной расчетной системе для решения задач в строительной области	2	6			6		58	18	
3	Использование стандартного программного обеспечения. Численные методы и алгоритмы решения обработки данных	2	6			6				
	Итого:	2	16			16		58	18	Зачет

4	Офисное программное обеспечение при решении стандартных задач профессиональной деятельности	3	4		6		49	27	контрольное задание по КоП №2
5	Численные методы, расчетные схемы и компьютерные модели решения прикладных задач в области строительства	3	12		10				
Итого:		3	16		16		49	27	Экзамен
		2,3	32		32		107	45	Зачет, Экзамен

4. Содержание дисциплины, структурированное по видам учебных занятий и разделам

При проведении аудиторных учебных занятий предусмотрено проведение текущего контроля успеваемости: в рамках компьютерного практикума предусмотрено контрольное задание компьютерного практикума.

4.1 Лекции

№	Наименование раздела дисциплины	Тема и содержание лекций
1	Базовые понятия информационной культуры	Предмет, задачи и содержание дисциплины. Информационное общество. Информационные и коммуникационные технологии. Элементы теории информации. Информация ее виды и свойства. Измерение и представление информации. Представление информации в компьютере. Общие сведения об архитектуре ПК. Структурно-функциональная схема. Основные составные части, принципы работы. Организация памяти. Основные внешние устройства. Системы счисления. Данные. Методы и средствами сбора, обмена, хранения и обработки информации. Базы знаний. Электронные образовательные среды. Информационные продукты. Качество информации. Методологические основы информатики. Информационная безопасность. Моделирование и алгоритмизация.
2	Основы работы в прикладной расчетной системе для решения задач в строительной области	Графический интерфейс пользователя и простейшие вычисления. Визуализация результатов вычислений. Методы работы с графической информацией. Методы обработки числовой информации. Вычисления с действительными и комплексными массивами чисел. Форматы представления данных. Стандартные средства решения некоторых типовых задач линейной алгебры и математического анализа. Методы обработки символьной информации. Основы программирования на алгоритмическом языке. Создание программ с визуальным интерфейсом.
3	Использование стандартного программного обеспечения. Численные методы и алгоритмы решения обработки данных	Основные понятия линейной алгебры. Системы линейных алгебраических уравнений. (прямые (метод Гаусса) и итерационные (метод простой итерации, метод Зейделя) методы. Вычисление собственных значений и собственных векторов матрицы (прямые и итерационные (степенной метод) методы). Численное интегрирование (метод прямоугольников, метод трапеций, метод Симпсона). Решение нелинейных уравнений (метод перебора, метод половинного деления, метод Ньютона, метод простой итерации). Построение оптимального решения. Метод наименьших квадратов. Задачи линейного программирования

4.	Офисное программное обеспечение при решении стандартных задач профессиональной деятельности	Электронные таблицы. Назначение. Интерфейс. Адресация ячеек. Сортировка, фильтрация. Выполнение вычислений с помощью статистических функций. Построение диаграмм. Простейшие базы данных. Базы данных. Назначение. Реляционные базы данных. Создание основных объектов базы данных. Таблицы. Формы. Запросы. Отчеты. Диаграммы.
5.	Численные методы, расчетные схемы и компьютерные модели решения прикладных задач в области строительства.	Численное решение стандартных задач: краевой задачи о поперечном изгибе балки, задачи об устойчивости сжатого стержня, краевой задачи для уравнения Пуассона. Численное решение задачи Коши (задачи с начальными условиями) и задачи теплопроводности.

4.2 Лабораторные работы

Не предусмотрено учебным планом.

4.3 Практические занятия

Не предусмотрено учебным планом.

4.4 Компьютерные практикумы

№	Наименование раздела дисциплины	Тема и содержание компьютерного практикума
1	Базовые понятия информационной культуры	Практическая работа №1 Операционная система компьютера. Файл-менеджер. Работа со справочной и поисковой системами. Электронная образовательная среда. Работа в электронной библиотечной системе. Информационные технологии обработки текста. Создание и редактирование документов. Различные форматы текстовых файлов (документов). Представление текстовой информации. Структура документа. Технология разработки и подготовки документации.
		Практическая работа №2 Технология обработки числовых данных. Основы работы с электронными таблицами. Ввод и редактирование данных в таблице. Системы счисления.
2	Основы работы в прикладной расчетной системе для решения задач в строительной области	Практическая работа №3 Обработка числовой информации. Форматирование. Простейшие линейные алгоритмы. Визуализация данных. Графические возможности системы. Символьные вычисления. Графики функций. Поверхности. Программно-алгоритмическая реализация решения задачи (по вариантам).
		Практическая работа №4 Алгоритмы ветвления. Программно-алгоритмическая реализация решения задачи (по вариантам).
		Практическая работа №5 Циклы. Массивы. Многомерные массивы. Программно-алгоритмическая реализация решения задачи (по вариантам).
3	Использование стандартного программного обеспечения.	Практическая работа №6 Решение системы линейных алгебраических уравнений методом Гаусса. Нахождение обратной матрицы и определителя методом Гаусса. Решение систем линейных алгебраических уравнений

	Численные методы и алгоритмы решения обработки данных.	итерационными методами. Программно-алгоритмическая реализация решения задачи (по вариантам). Ручной счет.
		Практическая работа №7 Вычисление собственных значений и собственных векторов симметричной матрицы. Программно-алгоритмическая реализация решения задачи (по вариантам). Ручной счет
		Практическая работа №8 Методы обработки и сбора данных. Аппроксимация данных с применением метода наименьших квадратов. Задача линейного программирования. Программно-алгоритмическая реализация решения задачи (по вариантам). Ручной счет
4	Офисное программное обеспечение при решении стандартных задач профессиональной деятельности.	Практическая работа №9 Форматирование. Условное форматирование. Сортировка, фильтрация. Выполнение вычислений с помощью статистических функций. Построение диаграмм. Простейшие базы данных.
		Практическая работа №10 Работа с базами данных. Создание основных объектов базы данных. Таблицы. Формы. Простые запросы. Отчеты
		Практическая работа №11 Сложные запросы. Кнопочная форма. Формы с множественным выбором. Построение диаграмм.
5	Численные методы, расчетные схемы и компьютерные модели решения прикладных задач в области строительства	Практическая работа №12 Численное решение краевой задачи на примере балки. Программно-алгоритмическая реализация решения задачи (по вариантам). Ручной счет. Верификация и анализ результатов
		Практическая работа №13 Задача об устойчивости сжатого стержня. Программно-алгоритмическая реализация решения задачи (по вариантам). Ручной счет. Верификация и анализ результатов
		Практическая работа №14 Краевая задача Дирихле для уравнения Пуассона. Верификация и анализ результатов
		Практическая работа №15 Численное решение задачи Коши на примере поперечного изгиба консольной балки Программно-алгоритмическая реализация решения задачи (по вариантам). Ручной счет. Верификация и анализ результатов
		Практическая работа №16 Задача теплопроводности. Программно-алгоритмическая реализация решения задачи (по вариантам). Ручной счет. Верификация и анализ результатов

4.5 Групповые и индивидуальные консультации по курсовым работам (курсовым проектам)

Не предусмотрено учебным планом

4.6 Самостоятельная работа обучающегося в период теоретического обучения

Самостоятельная работа обучающегося в период теоретического обучения включает в себя:

- самостоятельную подготовку к учебным занятиям, включая подготовку к аудиторным формам текущего контроля успеваемости;
- выполнение домашнего задания;
- самостоятельную подготовку к промежуточной аттестации.

В таблице указаны темы для самостоятельного изучения обучающимся:

№	Наименование раздела дисциплины	Темы для самостоятельного изучения
1.	Базовые понятия информационной культуры	Основы работы на компьютере. Аппаратное обеспечение персонального компьютера. Программное обеспечение ПК. Операционные системы (ОС). Функции ОС. Работа в современных операционных системах. Настройка и обслуживание операционных систем. Работа в Интернет. Работа с приложениями. Работа с текстом. Расчеты в электронных таблицах. Разработка баз данных. Мультимедиа технологии. Компьютерные презентации с использованием мультимедиа технологии. Работа с программой создания презентаций Информационная безопасность. Виды угроз. Компьютерные вирусы. Антивирусная защита. Защита информации.
2	Основы работы в прикладной расчетной системе для решения задач в строительной области	Современные языки и системы программирования. Понятие о современных системах программирования. Свойства современных языков программирования. Понятие об объектно-ориентированном программировании. Свойства языков программирования и требования к ним. Технологии производства программ.
3	Использование стандартного программного обеспечения. Численные методы и алгоритмы решения обработки данных.	Решение простейших задач линейной алгебры электронных таблицах с использованием численных методов.
4	Офисное программное обеспечение при решении стандартных задач профессиональной деятельности	Интегрированные системы делопроизводства, бухгалтерские системы. Геоинформационные системы. Система управления базами данных (СУБД). Экспертные системы. Офисный пакет. Назначение состав программ пакета. Деловая графика. Открытое программное обеспечение. Расчеты в электронных таблицах. Разработка баз данных.
5	Численные методы, расчетные схемы и компьютерные модели решения прикладных задач в области строительства	Темы для самостоятельного изучения соответствуют темам аудиторных учебных занятий.

4.7 Самостоятельная работа обучающегося и контактная работа обучающегося с преподавателем в период промежуточной аттестации

Работа обучающегося в период промежуточной аттестации включает в себя подготовку к формам промежуточной аттестации (к зачёту, экзамену), а также саму промежуточную аттестацию.

5. Оценочные материалы по дисциплине

Фонд оценочных средств по дисциплине приведён в Приложении 1 к рабочей программе дисциплины.

Оценочные средства для проведения промежуточной аттестации, а также текущего контроля по дисциплине хранятся на кафедре (структурном подразделении), ответственной за преподавание данной дисциплины.

6. Учебно-методическое и материально-техническое обеспечение дисциплины

Основные принципы осуществления учебной работы обучающихся изложены в локальных нормативных актах, определяющих порядок организации контактной работы и порядок самостоятельной работы обучающихся. Организация учебной работы обучающихся на аудиторных учебных занятиях осуществляется в соответствии с п. 3.

6.1 Перечень учебных изданий и учебно-методических материалов для освоения дисциплины

Для освоения дисциплины обучающийся может использовать учебные издания и учебно-методические материалы, имеющиеся в научно-технической библиотеке НИУ МГСУ и/или размещённые в Электронных библиотечных системах.

Актуальный перечень учебных изданий и учебно-методических материалов представлен в Приложении 2 к рабочей программе дисциплины.

6.2 Перечень профессиональных баз данных и информационных справочных систем

При осуществлении образовательного процесса по дисциплине используются профессиональные базы данных и информационных справочных систем, перечень которых указан в Приложении 3 к рабочей программе дисциплины.

6.3 Перечень материально-технического, программного обеспечения освоения дисциплины

Учебные занятия по дисциплине проводятся в помещениях, оснащенных соответствующим оборудованием и программным обеспечением.

Перечень материально-технического и программного обеспечения дисциплины приведен в Приложении 4 к рабочей программе дисциплины.

Шифр	Наименование дисциплины
Б1.О.09	Информационные технологии

Код направления подготовки / специальности	08.05.01
Направление подготовки / специальность	Строительство уникальных зданий и сооружений
Наименование ОПОП (направленность / профиль)	Строительство гидротехнических сооружений повышенной ответственности
Год начала реализации ОПОП	2019
Уровень образования	специалитет
Форма обучения	очная
Год разработки/обновления	2021

ФОНД ОЦЕНОЧНЫХ СРЕДСТВ

1. Описание показателей и критериев оценивания компетенций, описание шкал оценивания

Оценивание формирования компетенций производится на основе показателей оценивания, указанных в п.2. рабочей программы и в п.1.1 ФОС.

Связь компетенций, индикаторов достижения компетенций и показателей оценивания приведена в п.2 рабочей программы.

1.1. Описание формирования и контроля показателей оценивания

Оценивание уровня освоения обучающимся компетенций осуществляется с помощью форм промежуточной аттестации и текущего контроля. Формы промежуточной аттестации и текущего контроля успеваемости по дисциплине, с помощью которых производится оценивание, указаны в учебном плане и в п.3 рабочей программы.

В таблице приведена информация о формировании результатов обучения по дисциплине разделами дисциплины, а также о контроле показателей оценивания компетенций формами оценивания.

Наименование показателя оценивания (результата обучения по дисциплине)	Номера разделов дисциплины	Формы оценивания (формы промежуточной аттестации, текущего контроля успеваемости)
Знает методы и средства поиска информации	1,4	<i>Зачет, Экзамен Контрольное задание по КоП №1, Контрольное задание по КоП №2, Домашнее задание</i>
Имеет навыки (начального уровня) поиска информации в иностранных базах данных	1,4	<i>Контрольное задание по КоП №1, Контрольное задание по КоП №2, Домашнее задание</i>
Имеет навыки (основного уровня) работы с компьютером как средством управления информацией: поиска информации в электронных библиотечных системах, глобальной сети интернет и базах данных	1,3,4	<i>Зачет, Экзамен Контрольное задание по КоП №1, Контрольное задание по КоП №2, Домашнее задание</i>

Знает основные принципы представления графической, числовой и текстовой информации в компьютере	1,2,3,4,5	<i>Зачет, Экзамен Домашнее задание</i>
Имеет навыки (начального уровня) подготовки и выступления с презентацией	1	<i>Домашнее задание</i>
Имеет навыки (основного уровня) использования лицензионных офисных и прикладных программных пакетов для представления информации	1,4	<i>Зачет, Экзамен Домашнее задание</i>
Знает основные принципы и методы работы с офисным пакетом	1,2,3,4,5	<i>Зачет, Экзамен Контрольное задание по КоП №1, Контрольное задание по КоП №2, Домашнее задание</i>
Имеет навыки (начального уровня) формирования портфолио для профессиональной деятельности	1,2,3,4,5	<i>Контрольное задание по КоП №1, Контрольное задание по КоП №2, Домашнее задание</i>
Имеет навыки (основного уровня) редактирования, форматирования и представления информации для формирования портфолио с помощью информационно-коммуникационных технологий	1,2,3,4,5	<i>Зачет, Экзамен Контрольное задание по КоП №1, Контрольное задание по КоП №2, Домашнее задание</i>
Знает численные методы расчета стандартных задач: решение системы линейных алгебраических уравнений методом Гаусса, методами простой итерации и методом Зейделя, задачи о собственных числах степенным методом, методы численного интегрирования, метод половинного деления и метод Ньютона для решения нелинейных уравнений	3	<i>Зачет, Экзамен Контрольное задание по КоП №1, Домашнее задание</i>
Имеет навыки (начального уровня) применения прикладных расчетных и графических программных пакетов для математического анализа и компьютерного моделирования с использованием численных методов расчета стандартных задач: решение системы линейных алгебраических уравнений методом Гаусса, методами простой итерации и методом Зейделя, задачи о собственных числах степенным методом, методы численного интегрирования, метод половинного деления и метод Ньютона для решения нелинейных уравнений	3	<i>Зачет, Экзамен Контрольное задание по КоП №1, Домашнее задание</i>
Имеет навыки (основного уровня) использования лицензионных прикладных расчетных и графических программных пакетов для решения системы линейных алгебраических уравнений	3,5	<i>Зачет, Экзамен Контрольное задание по КоП №1, Контрольное задание по КоП №2, Домашнее задание</i>
Знает формулировки целей, критериев и параметров математической модели для решения задач инженерной практики	3,4,5	<i>Зачет, Экзамен Контрольное задание по КоП №1, Контрольное задание по КоП №2, Домашнее задание</i>
Знает методы оценок адекватности математической модели по степени	3,4,5	<i>Зачет, Экзамен</i>

соответствия результатов, полученных по численной модели, данным эксперимента или тестовой задачи		<i>Контрольное задание по КоП №1, Контрольное задание по КоП №2, Домашнее задание</i>
Имеет навыки (начального уровня) формулировок математических моделей для представления базовых прикладных задач строительной отрасли на основе численных методов решений краевых задач для обыкновенных дифференциальных уравнений и уравнений в частных производных	3,5	<i>Зачет, Экзамен Контрольное задание по КоП №1, Контрольное задание по КоП №2, Домашнее задание</i>
Имеет навыки (начального уровня) оценок адекватности математической модели через оценку погрешности и сравнения с результатами тестовых задач	3,5	<i>Зачет, Экзамен Контрольное задание по КоП №1, Контрольное задание по КоП №2, Домашнее задание</i>
Знает основные методы и принципы работы с графической, символьной, числовой информацией	1,2,3,4,5	<i>Зачет, Экзамен Контрольное задание по КоП №1, Контрольное задание по КоП №2, Домашнее задание</i>
Имеет навыки (начального уровня) оценки качества информации о заданном объекте	1,2,3,4,5	<i>Зачет, Экзамен Контрольное задание по КоП №1, Контрольное задание по КоП №2, Домашнее задание</i>
Знает методы и средства обработки и хранения числовой, символьной и графической информации с помощью баз данных и компьютерных сетевых технологий	1,4	<i>Зачет, Экзамен Контрольное задание по КоП №1, Контрольное задание по КоП №2</i>
Имеет навыки (начального уровня) проектирования баз данных, разработки сложных запросов	4	<i>Экзамен Контрольное задание по КоП №2</i>
Имеет навыки (основного уровня) использования лицензионных прикладных пакетов для разработки простейших баз данных	4	<i>Экзамен Контрольное задание по КоП №2</i>
Знает методы и средства разработки и оформления текстовых документов	1,4	<i>Зачет, Экзамен Контрольное задание по КоП №1, Контрольное задание по КоП №2, Домашнее задание</i>
Имеет навыки (начального уровня) оформления технической документации	1	<i>Зачет, Контрольное задание по КоП №1</i>
Имеет навыки (основного уровня) использования лицензионных прикладных пакетов для работы с текстом и оформление его по заданным требованиям	1,2	<i>Зачет, Экзамен Контрольное задание по КоП №1, Контрольное задание по КоП №2, Домашнее задание</i>
Знает метод конечных разностей для решения краевой задачи, задачи устойчивости, задачи теплопроводности и решение задачи Коши методом Эйлера	5	<i>Экзамен Контрольное задание по КоП №2</i>
Имеет навыки (начального уровня) применения метода конечных разностей для решения краевой задачи: для сжатого	5	<i>Экзамен Контрольное задание по КоП №2</i>

стержня, задачи устойчивости и задачи теплопроводности		
Имеет навыки (начального уровня) применения метода Эйлера к решению задачи Коши	5	Экзамен Контрольное задание по КоП №2
Знает основные понятия и классификацию угроз, основные принципы защиты информации	1	Зачет, Контрольное задание по КоП №1
Имеет навыки (начального уровня) ликвидации последствий нарушения работы компьютера	1	Зачет, Контрольное задание по КоП №1
Имеет навыки (основного уровня) безопасной работы с информацией, применение антивирусного программного обеспечения	1,2,3,4,5	Зачет, Экзамен Контрольное задание по КоП №1, Контрольное задание по КоП №2, Домашнее задание
Знает основные понятия для аппроксимации данных и построения оптимального решения в задаче линейного программирования.	3	Зачет, Экзамен, Контрольное задание по КоП №1, Домашнее задание
Имеет навыки (начального уровня) построения оптимального решения в рамках задачи линейного программирования	3	Зачет, Экзамен, Контрольное задание по КоП №1, Домашнее задание
Имеет навыки (основного уровня) для обработки экспериментальных данных методом наименьших квадратов	3	Зачет, Экзамен, Контрольное задание по КоП №1, Домашнее задание

1.2. Описание критериев оценивания компетенций и шкалы оценивания

При проведении промежуточной аттестации в форме экзамена используется шкала оценивания: «2» (неудовлетворительно), «3» (удовлетворительно), «4» (хорошо), «5» (отлично).

При проведении промежуточной аттестации в форме зачёта используется шкала оценивания: «Не зачтено», «Зачтено».

Показателями оценивания являются знания и навыки обучающегося, полученные при изучении дисциплины.

Критериями оценивания достижения показателей являются:

Показатель оценивания	Критерий оценивания
Знания	Знание терминов и определений, понятий
	Знание основных закономерностей и соотношений, принципов
	Объём освоенного материала, усвоение всех дидактических единиц (разделов)
	Полнота ответов на проверочные вопросы
	Правильность ответов на вопросы
	Чёткость изложения и интерпретации знаний
Навыки начального уровня	Навыки выбора методик выполнения заданий
	Навыки выполнения заданий различной сложности
	Навыки самопроверки. Качество сформированных навыков
	Навыки анализа результатов выполнения заданий, решения задач
	Навыки представления результатов решения задач
	Навыки выбора методик выполнения заданий

Навыки основного уровня	Навыки выполнения заданий различной сложности
	Навыки самопроверки. Качество сформированных навыков
	Навыки анализа результатов выполнения заданий, решения задач
	Навыки представления результатов решения задач
	Навыки обоснования выполнения заданий
	Быстрота выполнения заданий
	Самостоятельность в выполнении заданий
	Результативность (качество) выполнения заданий

2. Типовые контрольные задания для оценивания формирования компетенций

2.1. Промежуточная аттестация

2.1.1. Промежуточная аттестация в форме экзамена, дифференцированного зачета (зачета с оценкой), зачета

Формы промежуточной аттестации: зачет во 2 семестре, экзамен в 3 семестре.

Перечень типовых вопросов (заданий) для проведения экзамена в 3 семестре:

№	Наименование раздела дисциплины	Типовые вопросы/задания
4.	Офисное программное обеспечение при решении стандартных задач профессиональной деятельности.	<ol style="list-style-type: none"> 1. Назначение и основные возможности электронных таблиц. Основные характеристики. 2. Основные объекты электронных таблиц: ячейка, блок, рабочий лист, рабочая книга. 3. Выполнение расчетов в электронных таблицах. 4. Основные операторы. 5. Система управления базами данных (СУБД). Назначение. Классификация. 6. Реляционные базы данных. 7. Алгоритмы создание основных объектов БД. 8. Объект базы данных: таблицы. Назначение. Режимы создания. Структура. 9. Объект базы данных: формы. Назначение. Режимы создания. 10. Объект базы данных: запросы. Назначение. Режимы создания. 11. Объект базы данных: отчеты. Назначение. Режимы создания. 12. Виды запросов: простой, с вычисляемыми полями, на обновление, на создания. Особенности использования. 13. Схема данных. Виды связей. 14. Нормализация. Три нормальные формы
5	Численные методы, расчетные схемы и компьютерные модели решения прикладных задач в области строительства.	<ol style="list-style-type: none"> 15. Метод конечных разностей 16. Метод решения краевой задачи о поперечном изгибе балки. 17. Метод решения задачи об устойчивости сжатого стержня. 18. Метод решения краевой задачи для уравнения Пуассона.

	19.Метод решения задачи Коши (задачи с начальными условиями). 20.Метод решения задачи теплопроводности.
--	--

Перечень типовых примерных вопросов/заданий для проведения зачёта во 2 семестре:

№	Наименование раздела дисциплины	Типовые вопросы/задания
1.	Базовые понятия информационной культуры	<ol style="list-style-type: none"> 1. Основные понятия информатики, алгоритмизации и программирования. 2. Определение информации. Виды и свойства информации. 3. Кодирования информации и системы счисления. 4. Процедура перевода из одной системы счисления в другую 5. Кодирование и шифрование информации. 6. Основные принципы информационной безопасности. 7. Классификация ЭВМ и их характеристики. 8. Понятие архитектуры и основные виды архитектуры ЭВМ. 9. Аппаратное обеспечение персонального компьютера. 10. Виды памяти для персонального компьютера. 11. Основные компоненты технического и программного обеспечения персональных компьютеров. 12. Программные средства реализации информационных процессов. 13. Методы сбора, поиска и обработки данных. 14. Виды и характеристики операционных систем. 15. Основные возможности и особенности операционной системы. 16. Основные объекты интерфейса операционной системы. 17. Классификация прикладных программных средств. 18. Текстовые редакторы, текстовые процессоры, настольные издательские системы. Web-редакторы. Назначение, особенности. 19. Графические редакторы. 20. Цветовые модели. 21. Система управления базами данных (СУБД). 22. Назначение экспертных систем. 23. Электронные таблицы. 24. Интегрированные системы делопроизводства, бухгалтерские системы. Назначение, особенности. 25. Основные возможности текстового процессора. 26. Основные этапы создания документа. 27. Форматирование символов и абзацев с использованием текстового процессора. 28. Создание списков-перечислений. 29. Стили текста и работа с ними. 30. Создание и форматирование таблиц с использованием текстового процессора. Вычисляемые таблицы. 31. Технология вставки объектов в текст документа. 32. Использование шаблонов в текстовых процессорах.

		<p>33. Автоматизация процедур обработки текста с помощью макросов</p> <p>34. Средства создание презентации. Основные принципы работы</p>
2	<p>Основы работы в прикладной расчетной системе для решения задач в строительной области</p>	<p>35. Графический интерфейс пользователя и простейшие вычисления.</p> <p>36. Визуализация результатов вычислений.</p> <p>37. Вычисления с действительными и комплексными массивами чисел.</p> <p>38. Стандартные средства решения некоторых типовых задач линейной алгебры и математического анализа.</p> <p>39. Основные принципы работы в универсальных и специализированных системах.</p> <p>40. Форматы записи. Имена. Объекты данных.</p> <p>41. Операции и выражения.</p> <p>42. Встроенные математические функции.</p> <p>43. Метки и комментарии. Оператор присваивания.</p> <p>44. Символьные вычисления.</p> <p>45. Основы программирования.</p> <p>46. Создание программ с визуальным интерфейсом.</p> <p>47. Оператор и конструкции IF.</p> <p>48. Конструкция множественного выбора.</p> <p>49. Операторные функции.</p> <p>50. Циклы.</p> <p>51. Форматный ввод-вывод данных.</p> <p>52. Массивы. Программные компоненты. Основные принципы</p> <p>53. Файлы.</p> <p>54. Функции. Структура. Входные и выходные параметры.</p> <p>55. Формальные и фактические параметры.</p>
3	<p>Использование стандартного программного обеспечения. Численные методы и алгоритмы решения обработки данных</p>	<p>56. Основные понятия линейной алгебры.</p> <p>57. Прямые (точные) методы решения систем линейных алгебраических уравнений.</p> <p>58. Метод Гаусса для решения линейных алгебраических уравнений.</p> <p>59. Итерационные (приближенные) методы решения систем линейных алгебраических уравнений.</p> <p>60. Метод Зейделя для решения линейных алгебраических уравнений.</p> <p>61. Метод простой итерации для решения линейных алгебраических уравнений.</p> <p>62. Вычисление собственных значений и собственных векторов матрицы (прямые и итерационные (степенной метод)).</p> <p>63. Основные понятия линейной алгебры.</p> <p>64. Численное интегрирование. Метод прямоугольников.</p> <p>65. Численное интегрирование. Метод трапеций.</p> <p>66. Численное интегрирование. Метод Симпсона.</p> <p>67. Решение нелинейных уравнений методом половинного деления.</p> <p>68. Решение нелинейных уравнений методом Ньютона.</p> <p>69. Метод наименьших квадратов.</p>

2.1.2. Промежуточная аттестация в форме защиты курсовой работы (курсового проекта)

Промежуточная аттестация в форме защиты курсовой работы/курсового проекта не проводится.

2.2. Текущий контроль

2.2.1. Перечень форм текущего контроля:

- домашнее задание;
- контрольное задание по КоП №1
- контрольное задание по КоП №2

2.2.2. Типовые контрольные задания форм текущего контроля

Примеры заданий для **контрольного задания по КоП №1** во втором семестре

Билет №1

1 Вывести графики функций

$$y = \begin{cases} x^2, & \text{для } -2 \leq x \leq 2 \\ 2x + 2, & \text{в противном случае} \end{cases}.$$

Использовать разные цвета, заголовок и легенду.

2. Дана числовая последовательность $\{a_1 = 2, a_2 = 5, a_3 = 8, \dots\}$. Члены последовательности с четными номерами заменить на противоположные (5 на -5). Найти сумму членов последовательности с десятого по тридцатый включительно.

3. Для действительных чисел $X = 1, 2, -1, 0,5$ вычислить $\sum_{n=1}^{\infty} \frac{(-1)^{n+2}}{n! \cdot x^n}$ с точностью 0.000001

Билет №2

1 Построить график параметрической функции Лиссажу в разных областях $x = 4\sin(2t) + 2\cos(3t)$; $y = 2\sin(3t) + \cos(4t)$. Использовать разные цвета, заголовок и легенду

2. Дана числовая последовательность $\{a_1 = 0, a_2 = 4, a_n = a_{n-1} - 3a_{n-2}\}$. Найти сумму отрицательных членов последовательности при $n = 25$

3. Дана числовая последовательность $\sum_{n=1}^{\infty} \frac{1}{n!(n+1)}$. Подсчитать сумму с точностью 0.000001

Билет №3

$$y = \begin{cases} \sqrt{1-x^2}, & \text{для } -1 \leq x \leq 0; \\ 1-x^2, & 0 \leq x \leq -1 \\ 0, & \text{в противном случае} \end{cases}$$

1 Вывести графики функций:
Использовать разные цвета, заголовок и легенду.

2. Дана числовая последовательность $\{a_1 = 6, a_2 = 9, a_3 = 12, \dots\}$ Найти сумму членов последовательности с десятого по двадцать пятый включительно.

3. Для последовательности $\sum_{n=1}^{\infty} \frac{(-1)^{n+1}}{n!}$ подсчитать сумму с точностью 0.000001

Примеры заданий для контрольного задания по КоП №2 в третьем семестре:

Билет 1. Вычислить значение производной и функции $y'(x) = \cos(x) + \sin(y(x))$ $y(2.5) = 0$ для $x \in [2, 5; 4]$ в точках с шагом $h = 0.25$ и точностью 0.001.

Вывести результаты в табличной форме:

x y y' число точек.

Вывести график функции и производной.

Билет 2. Вычислить значение производной и функции $y'(x) = 1/(x+y(x))$; $y(0) = 1$ для $x \in [0, 8]$ в точках с шагом $h = 0.5$ и точностью 0.001.

Вывести результаты в табличной форме:

x y y' число точек.

Вывести график функции и производной.

Билет 3. Решить задачу, разбив отрезок на 12 частей

$$\begin{cases} (1 + |x|)y'' - (4 + x)y' + 2y + x - 2 = 0, & |x| < 3 \\ y(-3) + 2y'(-3) = 0 \\ y(3) = 2 \end{cases}$$

Вывести график функции.

Вывести результаты в табличной форме: x y(x)

Билет 4. Решить задачу, разбив отрезок на 10 частей

$$\begin{cases} (2 + x)y'' - xy' + (1 + x^2)y = x - 1, & 0 < x < 7 \\ y(0) = 1 \\ y(7) + 5y'(7) = 0 \end{cases}$$

Вывести график функции

Вывести результаты в табличной форме: x y(x)

Билет 5. Решить задачу, разбив отрезки на 12 частей

$$\frac{\partial u}{\partial t} = \frac{\partial^2 u}{\partial x^2} + t - x, \quad |x| < 3, \quad 0 < t < 10$$





Вывести результаты в табличной форме:
 Вывести графики функций: $u(x,10)$ и $u(0,t)$

$t \quad u(1) \quad u(2) \dots u(13)$

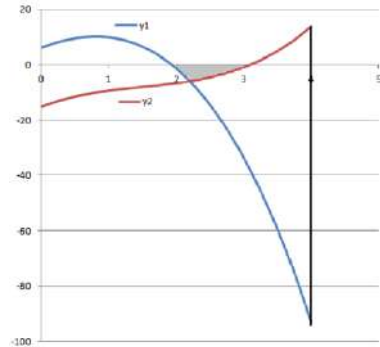
Примеры домашнего задания во втором семестре

Билет №1

1. Найти площадь заштрихованной фигуры.
 Использовать метод Ньютона и метод трапеций,

$$y_1(x) = -x^3 - 4,5x^2 + 9,25x + 6,25 \quad \text{и}$$

$$y_2(x) = x^3 - 4,5x^2 + 9,25x - 15,25$$



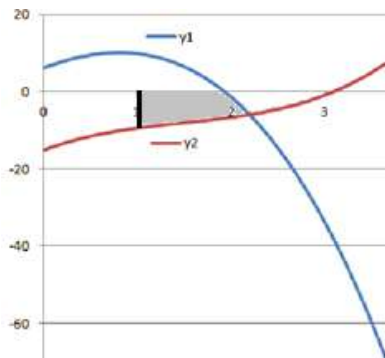
где

2. Построить выпуклый многоугольник и оптимальную прямую для точек, являющихся его вершинами

$$||x - 4| - 1| \leq y \leq 3$$

Билет №2

1. Найти площадь заштрихованной фигуры. Использовать метод половинного деления и метод трапеций.



$$y_1(x) = -x^3 - 4,5x^2 + 9,25x + 6,25 \quad \text{и}$$

$$y_2(x) = x^3 - 4,5x^2 + 9,25x - 15,25$$

2. Построить выпуклый многоугольник и оптимальную прямую для точек, являющихся его вершинами

$$-10 \leq y \leq -||2 - |x + 5|| + 4|$$

3. Методические материалы, определяющие процедуры оценивания

Процедура проведения промежуточной аттестации и текущего контроля успеваемости регламентируется локальным нормативным актом, определяющим порядок

осуществления текущего контроля успеваемости и промежуточной аттестации обучающихся.

3.1. Процедура оценивания при проведении промежуточной аттестации обучающихся по дисциплине в форме экзамена и/или дифференцированного зачета (зачета с оценкой)

Промежуточная аттестация по дисциплине в форме экзамена проводится в 3 семестре.

Используются критерии и шкала оценивания, указанные в п.1.2. Оценка выставляется преподавателем интегрально по всем показателям и критериям оценивания.

Ниже приведены правила оценивания формирования компетенций по показателю оценивания «Знания».

Критерий оценивания	Уровень освоения и оценка			
	«2» (неудовлетв.)	«3» (удовлетвор.)	«4» (хорошо)	«5» (отлично)
Знание терминов и определений, понятий	Не знает терминов и определений	Знает термины и определения, но допускает неточности формулировок	Знает термины и определения	Знает термины и определения, может корректно сформулировать их самостоятельно
Знание основных закономерностей и соотношений, принципов	Не знает основные закономерности и соотношения, принципы построения знаний	Знает основные закономерности, соотношения, принципы построения знаний	Знает основные закономерности, соотношения, принципы построения знаний, их интерпретирует и использует	Знает основные закономерности, соотношения, принципы построения знаний, может самостоятельно их получить и использовать
Объём освоенного материала, усвоение всех дидактических единиц (разделов)	Не знает значительной части материала дисциплины	Знает только основной материал дисциплины, не усвоил его деталей	Знает материал дисциплины в объёме	Обладает твёрдым и полным знанием материала дисциплины, владеет дополнительными знаниями
Полнота ответов на проверочные вопросы	Не даёт ответы на большинство вопросов	Даёт неполные ответы на все вопросы	Даёт ответы на вопросы, но не все - полные	Даёт полные, развёрнутые ответы на поставленные вопросы
Правильность ответов на вопросы	Допускает грубые ошибки при изложении ответа на вопрос	В ответе имеются существенные ошибки	В ответе имеются несущественные неточности	Ответ верен
Чёткость изложения и интерпретации знаний	Излагает знания без логической последовательности	Излагает знания с нарушениями в логической последовательности	Излагает знания без нарушений в логической последовательности	Излагает знания в логической последовательности, самостоятельно их интерпретируя и анализируя

	Не иллюстрирует изложение поясняющими схемами, рисунками и примерами	Выполняет поясняющие схемы и рисунки небрежно и с ошибками	Выполняет поясняющие рисунки и схемы корректно и понятно	Выполняет поясняющие рисунки и схемы точно и аккуратно, раскрывая полноту усвоенных знаний
	Неверно излагает и интерпретирует знания	Допускает неточности в изложении и интерпретации знаний	Грамотно и по существу излагает знания	Грамотно и точно излагает знания, делает самостоятельные выводы

Ниже приведены правила оценивания формирования компетенций по показателю оценивания «Навыки начального уровня».

Критерий оценивания	Уровень освоения и оценка			
	«2» (неудовлетв.)	«3» (удовлетвор.)	«4» (хорошо)	«5» (отлично)
Навыки выбора методик выполнения заданий	Не может выбрать методику выполнения заданий	Испытывает затруднения по выбору методики выполнения заданий	Без затруднений выбирает стандартную методику выполнения заданий	Применяет теоретические знания для выбора методики выполнения заданий
Навыки выполнения заданий различной сложности	Не имеет навыков выполнения учебных заданий	Имеет навыки выполнения только простых типовых учебных заданий	Имеет навыки выполнения только стандартных учебных заданий	Имеет навыки выполнения как стандартных, так и нестандартных учебных заданий
Навыки самопроверки. Качество сформированных навыков	Допускает грубые ошибки при выполнении заданий, нарушающие логику решения задач	Допускает ошибки при выполнении заданий, нарушения логики решения	Допускает ошибки при выполнении заданий, не нарушающие логику решения	Не допускает ошибок при выполнении заданий
Навыки анализа результатов выполнения заданий, решения задач	Делает некорректные выводы	Испытывает затруднения с формулированием корректных выводов	Делает корректные выводы по результатам решения задачи	Самостоятельно анализирует результаты выполнения заданий
Навыки представления результатов решения задач	Не может проиллюстрировать решение задачи поясняющими схемами, рисунками	Выполняет поясняющие схемы и рисунки небрежно и с ошибками	Выполняет поясняющие рисунки и схемы корректно и понятно	Выполняет поясняющие рисунки и схемы верно и аккуратно

Ниже приведены правила оценивания формирования компетенций по показателю оценивания «Навыки основного уровня».

Критерий оценивания	Уровень освоения и оценка			
	«2»	«3»	«4»	«5»

	(неудовлетв.)	(удовлетвор.)	(хорошо)	(отлично)
Навыки выбора методик выполнения заданий	Не может выбрать методику выполнения заданий	Испытывает затруднения по выбору методики выполнения заданий	Без затруднений выбирает стандартную методику выполнения заданий	Применяет теоретические знания для выбора методики выполнения заданий
Навыки выполнения заданий различной сложности	Не имеет навыков выполнения учебных заданий	Имеет навыки выполнения только простых типовых учебных заданий	Имеет навыки выполнения только стандартных учебных заданий	Имеет навыки выполнения как стандартных, так и нестандартных учебных заданий
Навыки самопроверки. Качество сформированных навыков	Допускает грубые ошибки при выполнении заданий, нарушающие логику решения задач	Допускает ошибки при выполнении заданий, нарушения логики решения	Допускает ошибки при выполнении заданий, не нарушающие логику решения	Не допускает ошибок при выполнении заданий
Навыки анализа результатов выполнения заданий, решения задач	Делает некорректные выводы	Испытывает затруднения с формулированием корректных выводов	Делает корректные выводы по результатам решения задачи	Самостоятельно анализирует результаты выполнения заданий
Навыки представления результатов решения задач	Не может проиллюстрировать решение задачи поясняющими схемами, рисунками	Выполняет поясняющие схемы и рисунки небрежно и с ошибками	Выполняет поясняющие рисунки и схемы корректно и понятно	Выполняет поясняющие рисунки и схемы верно и аккуратно
Навыки обоснования выполнения заданий	Не может обосновать алгоритм выполнения заданий	Испытывает затруднения при обосновании алгоритма выполнения заданий	Обосновывает ход решения задач без затруднений	Грамотно обосновывает ход решения задач
Быстрота выполнения заданий	Не выполняет задания или выполняет их очень медленно, не достигая поставленных задач	Выполняет задания медленно, с отставанием от установленного графика.	Выполняет все поставленные задания в срок	Выполняет все поставленные задания с опережением графика
Самостоятельность в выполнении заданий	Не может самостоятельно планировать и выполнять задания	Выполняет задания только с помощью наставника	Самостоятельно выполняет задания с консультацией у наставника	Выполняет задания самостоятельно, без посторонней помощи
Результативность (качество) выполнения заданий	Выполняет задания некачественно	Выполняет задания с недостаточным качеством	Выполняет задания качественно	Выполняет качественно даже сложные задания

3.2. Процедура оценивания при проведении промежуточной аттестации обучающихся по дисциплине в форме зачета

Промежуточная аттестация по дисциплине в форме зачёта проводится во 2 семестре. Для оценивания знаний и навыков используются критерии и шкала, указанные п.1.2.

Ниже приведены правила оценивания формирования компетенций по показателю оценивания «Знания».

Критерий оценивания	Уровень освоения и оценка	
	Не зачтено	Зачтено
Знание терминов и определений, понятий	Не знает терминов и определений	Знает термины и определения
Знание основных закономерностей и соотношений, принципов	Не знает основные закономерности и соотношения, принципы построения знаний	Знает основные закономерности и соотношения, принципы построения знаний
Объём освоенного материала, усвоение всех дидактических единиц (разделов)	Не знает значительной части материала дисциплины	Знает материал дисциплины
Полнота ответов на проверочные вопросы	Не даёт ответы на большинство вопросов	Даёт ответы на большинство вопросов
Правильность ответов на вопросы	Допускает грубые ошибки при изложении ответа на вопрос	Не допускает ошибок при изложении ответа на вопрос
Чёткость изложения и интерпретации знаний	Излагает знания без логической последовательности	Излагает знания в логической последовательности
	Не иллюстрирует изложение поясняющими схемами, рисунками и примерами	Иллюстрирует изложение поясняющими схемами, рисунками и примерами
	Неверно излагает и интерпретирует знания	Верно излагает и интерпретирует знания

Ниже приведены правила оценивания формирования компетенций по показателю оценивания «Навыки начального уровня».

Критерий оценивания	Уровень освоения и оценка	
	Не зачтено	Зачтено
Навыки выбора методик выполнения заданий	Не может выбрать методику выполнения заданий	Может выбрать методику выполнения заданий
Навыки выполнения заданий различной сложности	Не имеет навыков выполнения учебных заданий	Имеет навыки выполнения учебных заданий
Навыки самопроверки. Качество сформированных навыков	Допускает грубые ошибки при выполнении заданий, нарушающие логику решения задач	Не допускает ошибки при выполнении заданий
Навыки анализа результатов выполнения заданий, решения задач	Делает некорректные выводы	Делает корректные выводы

Навыки представления результатов решения задач	Не может проиллюстрировать решение задачи поясняющими схемами, рисунками	Иллюстрирует решение задачи поясняющими схемами, рисунками
--	--	--

Ниже приведены правила оценивания формирования компетенций по показателю оценивания «Навыки основного уровня».

Критерий оценивания	Уровень освоения и оценка	
	Не зачтено	Зачтено
Навыки выбора методик выполнения заданий	Не может выбрать методику выполнения заданий	Может выбрать методику выполнения заданий
Навыки выполнения заданий различной сложности	Не имеет навыков выполнения учебных заданий	Имеет навыки выполнения учебных заданий
Навыки самопроверки. Качество сформированных навыков	Допускает грубые ошибки при выполнении заданий, нарушающие логику решения задач	Не допускает ошибки при выполнении заданий
Навыки анализа результатов выполнения заданий, решения задач	Делает некорректные выводы	Делает корректные выводы
Навыки представления результатов решения задач	Не может проиллюстрировать решение задачи поясняющими схемами, рисунками	Иллюстрирует решение задачи поясняющими схемами, рисунками
Навыки обоснования выполнения заданий	Не может обосновать алгоритм выполнения заданий	Обосновывает алгоритм выполнения заданий
Быстрота выполнения заданий	Не выполняет задания или выполняет их очень медленно, не достигая поставленных задач	Выполняет задания в поставленные сроки
Самостоятельность в выполнении заданий	Не может самостоятельно планировать и выполнять задания	Планирование и выполнение заданий осуществляет самостоятельно
Результативность (качество) выполнения заданий	Выполняет задания некачественно	Выполняет задания с достаточным уровнем качества

3.3. Процедура оценивания при проведении промежуточной аттестации обучающихся по дисциплине в форме защиты курсовой работы (курсового проекта)

Процедура защиты курсовой работы (курсового проекта) определена локальным нормативным актом, определяющим порядок осуществления текущего контроля успеваемости и промежуточной аттестации обучающихся.

Промежуточная аттестация по дисциплине в форме защиты курсовой работы/курсового проекта не проводится.

Приложение 2 к рабочей программе

Шифр	Наименование дисциплины
Б1.О.09	Информационные технологии

Код направления подготовки / специальности	08.05.01
Направление подготовки / специальность	Строительство уникальных зданий и сооружений
Наименование ОПОП (направленность / профиль)	Строительство гидротехнических сооружений повышенной ответственности
Год начала реализации ОПОП	2019
Уровень образования	специалитет
Форма обучения	очная
Год разработки/обновления	2021

Перечень учебных изданий и учебно-методических материалов

Печатные учебные издания в НТБ НИУ МГСУ:

№ п/п	Автор, название, место издания, издательство, год издания, количество страниц	Количество экземпляров в библиотеке НИУ МГСУ
1	Строительная информатика [Текст] : учебное пособие для подготовки бакалавров по направлению - 270800.62 (08.03.01) и для подготовки специалистов по специальности 271101 (08.05.01) - "Строительство уникальных зданий и сооружений" / П. А. Акимов [и др.]. - Москва : АСВ, 2014. - 432 с.	88
2	Информатика и прикладная математика [Текст] : [учебное пособие для студентов, обучающихся по направлению подготовки "Строительство" (бакалавриат, магистратура) и специальности "Строительство уникальных зданий и сооружений" (специалитет)] / [П. А. Акимов [и др.]. - Москва : АСВ, 2016. - 588 с. : ил., табл. - Библиогр.: с. 575-584	69
3	Информатика. Базовый курс [Текст] : учебное пособие для бакалавров и специалистов / Под ред. С. В. Симоновича. - 3-е изд. - Санкт-Петербург [и др.] : Питер, 2014. - 637 с. : ил., табл. - (Учебник для вузов. Стандарт третьего поколения).	24

Электронные учебные издания в электронно-библиотечных системах (ЭБС):

№ п/п	Автор, название, место издания, год издания, количество страниц	Ссылка на учебное издание в ЭБС
1	Прохорова О.В. Информатика [Электронный ресурс]: учебник/ Прохорова О.В.— Электрон. текстовые данные.— Самара: Самарский государственный архитектурно-строительный университет, ЭБС АСВ, 2013	http://www.iprbookshop.ru/20465
2	Варапаев В.Н. и др. Вычислительная математика. Часть 1 [Электронный ресурс]: уч. пособие.— М.: МГСУ, Ай Пи Эр Медиа, ЭБС АСВ, 2017.— 88 с	http://www.iprbookshop.ru/60773.html

Перечень учебно-методических материалов в НТБ НИУ МГСУ

№ п/п	Автор, название, место издания, издательство, год издания, количество страниц
1	Информатика [Электронный ресурс] : методические указания к выполнению компьютерного практикума для обучающихся по всем УГСН технических направлений / Нац. исследоват. Моск. гос. строит. ун-т., каф. прикладной математики ; сост.: Т. Н. Горбунова [и др.] ; [рец. С. П. Зоткин]. - Электрон. текстовые дан. (1,9Мб). - Москва : МИСИ-МГСУ, 2019. http://lib-04.gic.mgsu.ru/lib/Metod2019/6.pdf

Шифр	Наименование дисциплины
Б1.О.09	Информационные технологии

Код направления подготовки / специальности	08.05.01
Направление подготовки / специальность	Строительство уникальных зданий и сооружений
Наименование ОПОП (направленность / профиль)	Строительство гидротехнических сооружений повышенной ответственности
Год начала реализации ОПОП	2019
Уровень образования	специалитет
Форма обучения	очная
Год разработки/обновления	2021

Перечень профессиональных баз данных и информационных справочных систем

Наименование	Электронный адрес ресурса
«Российское образование» - федеральный портал	http://www.edu.ru/index.php
Научная электронная библиотека	http://elibrary.ru/defaultx.asp?
Электронная библиотечная система IPRbooks	http://www.iprbookshop.ru/
Федеральная университетская компьютерная сеть России	http://www.runnet.ru/
Информационная система "Единое окно доступа к образовательным ресурсам"	http://window.edu.ru/
Научно-технический журнал по строительству и архитектуре «Вестник МГСУ»	http://www.vestnikmgsu.ru/
Научно-техническая библиотека НИУ МГСУ	http://www.mgsu.ru/resources/Biblioteka/

Шифр	Наименование дисциплины
Б1.О.09	Информационные технологии

Код направления подготовки / специальности	08.05.01
Направление подготовки / специальность	Строительство уникальных зданий и сооружений
Наименование ОПОП (направленность / профиль)	Строительство гидротехнических сооружений повышенной ответственности
Год начала реализации ОПОП	2019
Уровень образования	специалитет
Форма обучения	очная
Год разработки/обновления	2020

Материально-техническое и программное обеспечение дисциплины

Наименование специальных помещений и помещений для самостоятельной работы	Оснащенность специальных помещений и помещений для самостоятельной работы	Перечень лицензионного программного обеспечения. Реквизиты подтверждающего документа
Учебные аудитории для проведения учебных занятий, текущего контроля и промежуточной аттестации	Рабочее место преподавателя, рабочие места обучающихся	
Ауд.310 КМК Компьютерный класс	Доска под маркер. Монитор / Samsung 21,5" S22C200B (28 шт.) Системный блок Kraftway Idea KR71 (28 шт.) Сплит-система Kentatsu (Bravo) KSGB70HFAN1/KSRB70HFAN1 (2 шт.) Экран / моторизованный	Borland Developer Studio 2006 (C#,C++) АЕ (Договор № 089/08-ОК(ИОП) от 23.05.2008 (НИУ-08)) Code::Blocks (ПО предоставляется бесплатно на условиях OpLic) DOSBox (ПО предоставляется бесплатно на условиях OpLic) eLearnBrowser [1.3] (Договор ГМЛ-Л-16/03-846 от 30.03.2016) FreePascal [3.0] (ПО предоставляется бесплатно на условиях OpLic) Intel Fortran Compiler (Договор № 089/08-ОК(ИОП) от 23.05.2008 (НИУ-08)) Lazarus (ПО предоставляется бесплатно на условиях OpLic) LibreOffice (ПО предоставляется бесплатно на условиях OpLic) Lisa [8.0] (ПО предоставляется бесплатно на условиях OpLic) Mathcad [Edu.Prime;3;30] (Договор № 109/9.13_АО НИУ от 09.12.13 (НИУ-13)) Mathworks Matlab [R2008a;100] (Договор 089/08-ОК(ИОП) от 24.10.2008) MS OfficeEnt [2007;300] (Договор № 097/07-ОК ИОП от 16.11.07 (НИУ-07)) MS Visual FoxPro [ADT] (OpenLicense; Подписка Azure Dev Tools; БД; Веб-кабинет) Octave (ПО предоставляется бесплатно на условиях OpLic) Python (ПО предоставляется бесплатно на условиях OpLic) SCAD Office [sMax21;20] (Договор

Наименование специальных помещений и помещений для самостоятельной работы	Оснащенность специальных помещений и помещений для самостоятельной работы	Перечень лицензионного программного обеспечения. Реквизиты подтверждающего документа
		№ 090816/1 от 19.08.2016) Visual Studio Ent [2015;Imx] (OpenLicense; Подписка Azure Dev Tools; Б\Д; Веб-кабинет) Visual Studio Expr [2008;ImX] (OpenLicense; Подписка Azure Dev Tools; Б\Д; Веб-кабинет) Watcom Fortran&C/C++ [Open;1.9] (ПО предоставляется бесплатно на условиях OpLic) WinPro 7 [ADT] (OpenLicense; Подписка Azure Dev Tools; Б\Д; Веб-кабинет)
Ауд.312 КМК Компьютерный класс	Доска аудиторная Монитор / Samsung 21,5"" S22C200B (30 шт.) Системный блок / Kraftway Credo тип 3 (30 шт.) Сплит-система Kentatsu (Bravo) KSGB70HFAN1/KSRB70HFAN1 (2 шт.) Экран Projecta	Borland Developer Studio 2006 (C#,C++) AE (Договор № 089/08-ОК(ИОП) от 23.05.2008 (НИУ-08)) Code::Blocks (ПО предоставляется бесплатно на условиях OpLic) DOSBox (ПО предоставляется бесплатно на условиях OpLic) eLearnBrowser [1.3] (Договор ГМЛ-Л-16/03-846 от 30.03.2016) eLearnBrowser [1.3] (Договор ГМЛ-Л-16/03-846 от 30.03.2016) Intel Fortran Compiler (Договор № 089/08-ОК(ИОП) от 23.05.2008 (НИУ-08)) Lazarus (ПО предоставляется бесплатно на условиях OpLic) LibreOffice (ПО предоставляется бесплатно на условиях OpLic) Lisa [8.0] (ПО предоставляется бесплатно на условиях OpLic) Mathcad [Edu.Prime;3;30] (Договор № 109/9.13_АО НИУ от 09.12.13 (НИУ-13)) Mathworks Matlab [R2008a;100] (Договор 089/08-ОК(ИОП) от 24.10.2008) MS OfficeEnt [2007;300] (Договор № 097/07-ОК ИОП от 16.11.07 (НИУ-07)) MS Visual FoxPro [ADT] (OpenLicense; Подписка Azure Dev Tools; Б\Д; Веб-кабинет) Octave (ПО предоставляется бесплатно на условиях OpLic) Python (ПО предоставляется бесплатно на условиях OpLic) SCAD Office [sMax21;20] (Договор № 090816/1 от 19.08.2016) Visual Studio Ent [2015;Imx] (OpenLicense; Подписка Azure Dev Tools; Б\Д; Веб-кабинет) Visual Studio Expr [2008;ImX] (OpenLicense; Подписка Azure Dev Tools; Б\Д; Веб-кабинет) Watcom Fortran&C/C++ [Open;1.9] (ПО предоставляется бесплатно на условиях OpLic) WinPro 7 [ADT] (OpenLicense; Подписка Azure Dev Tools; Б\Д; Веб-кабинет)
Ауд.417 КМК Компьютерный класс	Доска 3-х элементная под маркер Компьютер тип 2 / Kraftway с монитором 19"" Samsung (24 шт.)	Adobe Acrobat Reader [11] (ПО предоставляется бесплатно на условиях OpLic) DOSBox (ПО предоставляется бесплатно на

Наименование специальных помещений и помещений для самостоятельной работы	Оснащенность специальных помещений и помещений для самостоятельной работы	Перечень лицензионного программного обеспечения. Реквизиты подтверждающего документа
	Системный блок RDW Computers Office 100 с монитором (1 шт.)	<p>условиях OpLic) eLearnBrowser [1.3] (Договор ГМЛ-Л-16/03-846 от 30.03.2016) Intel Parallel Studio [XE 2015] (Договор № 033 - ЭА44.10.НИУ/14 от 03.12.14) Mathcad [Edu.Prime;3;30] (Договор № 109/9.13_АО НИУ от 09.12.13 (НИУ-13)) Mathworks Matlab [R2008a;100] (Договор 089/08-ОК(ИОП) от 24.10.2008) MS Visual FoxPro [ADT] (OpenLicense; Подписка Azure Dev Tools; БД; Веб-кабинет) SCAD Office [sMax21;20] (Договор № 090816/1 от 19.08.2016) Visual Studio Expr [2008;ImX] (OpenLicense; Подписка Azure Dev Tools; БД; Веб-кабинет) Watcom Fortran&C/C++ [Open;1.9] (ПО предоставляется бесплатно на условиях OpLic) WinPro 7 [ADT] (OpenLicense; Подписка Azure Dev Tools; БД; Веб-кабинет)</p>
Ауд.418 КМК Компьютерный класс	<p>Доска 3-х элементная под маркер Компьютер Рабочая станция Necс Optima (14 шт.) Компьютер Тип 4/Dell с монитором 21.5""HP (1 шт.) Сплит система Tosot T18H-SNa/I/T18H-SNa/O (2 шт.) Экран / моторизованный</p>	<p>ANSYS [15;Academic Teaching;25] (Договор № 089/08-ОК(ИОП) от 23.05.2008 (НИУ-08)) Code::Blocks (ПО предоставляется бесплатно на условиях OpLic) DOSBox (ПО предоставляется бесплатно на условиях OpLic) eLearnBrowser [1.3] (Договор ГМЛ-Л-16/03-846 от 30.03.2016) FreePascal [3.0] (ПО предоставляется бесплатно на условиях OpLic) Intel Parallel Studio [XE 2015] (Договор № 033 - ЭА44.10.НИУ/14 от 03.12.14) Lazarus (ПО предоставляется бесплатно на условиях OpLic) LibreOffice (ПО предоставляется бесплатно на условиях OpLic) Lisa [8.0] (ПО предоставляется бесплатно на условиях OpLic) MS Visual FoxPro [ADT] (OpenLicense; Подписка Azure Dev Tools; БД; Веб-кабинет) Octave (ПО предоставляется бесплатно на условиях OpLic) Python (ПО предоставляется бесплатно на условиях OpLic) SCAD Office [sMax21;20] (Договор № 090816/1 от 19.08.2016) Visual Studio Ent [2015;Imx] (OpenLicense; Подписка Azure Dev Tools; БД; Веб-кабинет) Visual Studio Expr [2008;ImX] (OpenLicense; Подписка Azure Dev Tools; БД; Веб-кабинет) Watcom Fortran&C/C++ [Open;1.9] (ПО предоставляется бесплатно на условиях OpLic) WinPro 7 [ADT] (OpenLicense; Подписка Azure Dev Tools; БД; Веб-кабинет)</p>

Наименование специальных помещений и помещений для самостоятельной работы	Оснащенность специальных помещений и помещений для самостоятельной работы	Перечень лицензионного программного обеспечения. Реквизиты подтверждающего документа
Ауд. 420 КМК Компьютерный класс	Доска 3-х элементная под маркер Системный блок RDW Computers Office 100 с монитором (16 шт.)	<p>AutoCAD [2020] (Б\Д; Веб-кабинет или подписка; OpenLicense) Autodesk Revit [2020] (Б\Д; Веб-кабинет или подписка; OpenLicense) Borland Developer Studio 2006 (C#,C++) АЕ (Договор № 089/08-ОК(ИОП) от 23.05.2008 (НИУ-08)) Code::Blocks (ПО предоставляется бесплатно на условиях OpLic) DOSBox (ПО предоставляется бесплатно на условиях OpLic) eLearnBrowser [1.3] (Договор ГМЛ-Л-16/03-846 от 30.03.2016) FreePascal [3.0] (ПО предоставляется бесплатно на условиях OpLic) Intel Parallel Studio [XE 2015] (Договор № 033 - ЭА44.10.НИУ/14 от 03.12.14) Lazarus (ПО предоставляется бесплатно на условиях OpLic) LibreOffice (ПО предоставляется бесплатно на условиях OpLic) Lisa [8.0] (ПО предоставляется бесплатно на условиях OpLic) Mathcad [Edu.Prime;3;30] (Договор № 109/9.13_АО НИУ от 09.12.13 (НИУ-13)) Mathworks Matlab [R2008a;100] (Договор 089/08-ОК(ИОП) от 24.10.2008) MS OfficeEnt [2007;300] (Договор 097/07-ОК ИОП от 16.11.07 (НИУ-07)) MS Visual FoxPro [ADT] (OpenLicense; Подписка Azure Dev Tools; Б\Д; Веб-кабинет) Octave (ПО предоставляется бесплатно на условиях OpLic) Python (ПО предоставляется бесплатно на условиях OpLic) SCAD Office [sMax21;20] (Договор № 090816/1 от 19.08.2016) Visual Studio Ent [2015;Imx] (OpenLicense; Подписка Azure Dev Tools; Б\Д; Веб-кабинет) Visual Studio Expr [2008;ImX] (OpenLicense; Подписка Azure Dev Tools; Б\Д; Веб-кабинет) Watcom Fortran&C/C++ [Open;1.9] (ПО предоставляется бесплатно на условиях OpLic) WinPro 7 [ADT] (OpenLicense; Подписка Azure Dev Tools; Б\Д; Веб-кабинет)</p>
Ауд. 421 КМК Компьютерный класс	Доска под маркер. Системный блок RDW Computers Office 100 с монитором (24 шт.)	<p>Adobe Acrobat Reader [11] (ПО предоставляется бесплатно на условиях OpLic) AutoCAD [2020] (Б\Д; Веб-кабинет или подписка; OpenLicense) Autodesk Revit [2020] (Б\Д; Веб-кабинет или подписка; OpenLicense) Borland Developer Studio 2006 (C#,C++) АЕ (Договор № 089/08-ОК(ИОП) от 23.05.2008 (НИУ-08)) Code::Blocks (ПО предоставляется бесплатно на условиях OpLic)</p>

Наименование специальных помещений и помещений для самостоятельной работы	Оснащенность специальных помещений и помещений для самостоятельной работы	Перечень лицензионного программного обеспечения. Реквизиты подтверждающего документа
		<p>DOSBox (ПО предоставляется бесплатно на условиях OpLic) eLearnBrowser [1.3] (Договор ГМЛ-Л-16/03-846 от 30.03.2016) FreePascal [3.0] (ПО предоставляется бесплатно на условиях OpLic) Intel Parallel Studio [XE 2015] (Договор № 033 - ЭА44.10.НИУ/14 от 03.12.14) Lazarus (ПО предоставляется бесплатно на условиях OpLic) LibreOffice (ПО предоставляется бесплатно на условиях OpLic) Lisa [8.0] (ПО предоставляется бесплатно на условиях OpLic) Mathcad [Edu.Prime;3;30] (Договор № 109/9.13_АО НИУ от 09.12.13 (НИУ-13)) Mathworks Matlab [R2008a;100] (Договор 089/08-ОК(ИОП) от 24.10.2008) MS OfficeEnt [2007;300] (Договор № 097/07-ОК ИОП от 16.11.07 (НИУ-07)) MS Visual FoxPro [ADT] (OpenLicense; Подписка Azure Dev Tools; БД; Веб-кабинет) Octave (ПО предоставляется бесплатно на условиях OpLic) Python (ПО предоставляется бесплатно на условиях OpLic) SCAD Office [sMax21;20] (Договор № 090816/1 от 19.08.2016) Visual Studio Ent [2015;Imx] (OpenLicense; Подписка Azure Dev Tools; БД; Веб-кабинет) Visual Studio Expr [2008;ImX] (OpenLicense; Подписка Azure Dev Tools; БД; Веб-кабинет) Watcom Fortran&C/C++ [Open;1.9] (ПО предоставляется бесплатно на условиях OpLic) WinPro 7 [ADT] (OpenLicense; Подписка Azure Dev Tools; БД; Веб-кабинет) Лира [9.4;40] (Договор № 089/08-ОК(ИОП) от 23.05.2008 (НИУ-08))</p>
<p>Помещение для самостоятельной работы обучающихся</p> <p>Ауд. 41 НТБ на 80 посадочных мест (рабочее место библиотекаря, рабочие места обучающихся)</p>	<p>ИБП GE VH Series VH 700 Источник бесперебойного питания РИП-12 (2 шт.) Компьютер/ТИП №5 (2 шт.) Компьютер Тип № 1 (6 шт.) Контрольно-пусковой блок С2000-КПБ (26 шт.) Монитор / Samsung 21,5" S22C200B (80 шт.) Плоттер / HP DJ T770 Прибор приемно-контрольный С2000-АСПТ (2 шт.) Принтер / HP LaserJet P2015 DN Принтер /Тип № 4 н/т Принтер HP LJ Pro 400 M401dn Системный блок / Kraftway Credo тип 4 (79 шт.) Электронное табло 2000*950</p>	<p>Adobe Acrobat Reader DC (ПО предоставляется бесплатно на условиях OpLic) Adobe Flash Player (ПО предоставляется бесплатно на условиях OpLic) АРМ Civil Engineering (Договор № 109/9.13_АО НИУ от 09.12.13 (НИУ-13)) ArcGIS Desktop (Договор передачи с ЕСПИ СНГ 31 лицензии от 27.01.2016) ArhciCAD [22] (БД; Веб-кабинет или подписка; OpenLicense) AutoCAD [2018] (БД; Веб-кабинет или подписка; OpenLicense) AutoCAD [2020] (БД; Веб-кабинет или подписка; OpenLicense) Autodesk Revit [2018] (БД; Веб-кабинет или подписка; OpenLicense) Autodesk Revit [2020] (БД; Веб-кабинет или подписка; OpenLicense)</p>

Наименование специальных помещений и помещений для самостоятельной работы	Оснащенность специальных помещений и помещений для самостоятельной работы	Перечень лицензионного программного обеспечения. Реквизиты подтверждающего документа
		<p>CorelDRAW [GSX5;55] (Договор № 292/10.11- АО НИУ от 28.11.2011 (НИУ-11)) eLearnBrowser [1.3] (Договор ГМЛ-Л-16/03-846 от 30.03.2016) Google Chrome (ПО предоставляется бесплатно на условиях OpLic) Lazarus (ПО предоставляется бесплатно на условиях OpLic) Mathcad [Edu.Prime;3;30] (Договор №109/9.13_АО НИУ от 09.12.13 (НИУ-13)) Mathworks Matlab [R2008a;100] (Договор 089/08-ОК(ИОП) от 24.10.2008) Mozilla Firefox (ПО предоставляется бесплатно на условиях OpLic) MS Access [2013;Im] (OpenLicense; Подписка Azure Dev Tools; Б\Д; Веб-кабинет) MS ProjectPro [2013;ImX] (OpenLicense; Подписка Azure Dev Tools; Б\Д; Веб-кабинет) MS VisioPro [2013;ADT] (OpenLicense; Подписка Azure Dev Tools; Б\Д; Веб-кабинет) MS Visual FoxPro [ADT] (OpenLicense; Подписка Azure Dev Tools; Б\Д; Веб-кабинет) nanoCAD СПДС Стройплощадка (Договор бесплатной передачи / партнерство) PascalABC [3.2.0.1311] (ПО предоставляется бесплатно на условиях OpLic) Visual Studio Ent [2015;Imx] (OpenLicense; Подписка Azure Dev Tools; Б\Д; Веб-кабинет) Visual Studio Expr [2008;ImX] (OpenLicense; Подписка Azure Dev Tools; Б\Д; Веб-кабинет) WinPro 7 [ADT] (OpenLicense; Подписка Azure Dev Tools; Б\Д; Веб-кабинет) Компас-3D V14 АЕС (Договор № 109/9.13_АО НИУ от 09.12.13 (НИУ-13)) ПК ЛИРА-САПР [2013] (Договор № 109/9.13_АО НИУ от 09.12.13 (НИУ-13))</p>
<p>Помещение для самостоятельной работы обучающихся</p> <p>Ауд. 59 НТБ на 5 посадочных мест, оборудованных компьютерами (рабочее место библиотекаря, рабочие места обучающихся, рабочее место для лиц с ограниченными возможностями здоровья) Читальный зал на 52 посадочных места</p>	<p>Компьютер / ТИП №5 (4 шт.) Монитор Acer 17" AL1717 (4 шт.) Монитор Samsung 24" S24C450B Системный блок Kraftway Credo KC36 2007 (4 шт.) Системный блок Kraftway Credo KC43 с KSS тип3 Принтер/HP LaserJet P2015 DN Аудиторный стол для инвалидов-колясочников Видеоувеличитель /Optelec ClearNote Джойстик компьютерный беспроводной Клавиатура Clevy с большими кнопками и накладкой (беспроводная) Кнопка компьютерная выносная малая Кнопка компьютерная выносная малая (2 шт.)</p>	<p>Google Chrome (ПО предоставляется бесплатно на условиях OpLic (не требуется)) Adobe Acrobat Reader DC (ПО предоставляется бесплатно на условиях OpLic (не требуется)) eLearnBrowser [1.3] (Договор ГМЛ-Л-16/03-846 от 30.03.2016) Mozilla Firefox (ПО предоставляется бесплатно на условиях OpLic (лицензия не требуется)) MS OfficeStd [2010; 300] (Договор № 162/10 - АО НИУ от 18.11.2010 (НИУ-10)) Adobe Acrobat Reader [11] (ПО предоставляется бесплатно на условиях OpLic (лицензия не требуется)) K-Lite Codec Pack (ПО предоставляется бесплатно на условиях OpLic (лицензия не требуется))</p>

Наименование специальных помещений и помещений для самостоятельной работы	Оснащенность специальных помещений и помещений для самостоятельной работы	Перечень лицензионного программного обеспечения. Реквизиты подтверждающего документа
<p>Помещение для самостоятельной работы обучающихся</p> <p>Ауд. 84 НТБ На 5 посадочных мест, оборудованных компьютерами (рабочее место библиотекаря, рабочие места обучающихся) Читальный зал на 52 посадочных места</p>	<p>Монитор Acer 17" AL1717 (5 шт.) Системный блок Kraftway KW17 2010 (5 шт.)</p>	<p>AutoCAD [2020] (Б\Д; Веб-кабинет или подписка; OpenLicense) Eurosoft STARK [201W;20] (Договор № 089/08-ОК(ИОП) от 24.10.2008) MS OfficeStd [2010; 300] (Договор № 162/10 - АО НИУ от 18.11.2010 (НИУ-10)) nanoCAD СПДС Конструкции (Договор бесплатной передачи / партнерство) WinPro 7 [ADT] (OpenLicense; Подписка Azure Dev Tools; Б\Д; Веб-кабинет) ПК ЛИРА-САПР [2013R5] (ПО предоставляется бесплатно на условиях OpLic (лицензия не требуется))</p>

**Лист регистрации изменений
рабочей программы дисциплины «Информационные технологии»
по направлению подготовки / специальности 08.05.01 Строительство уникальных зданий
и сооружений,
профиль/специализация «Строительство гидротехнических сооружений повышенной
ответственности»**

Внести изменения в п. 2 «Перечень планируемых результатов обучения по дисциплине, соотнесенных с планируемыми результатами освоения образовательной программы» в части

Код и наименование компетенции (результат освоения)	Код и наименование индикатора достижения компетенции
ОПК-2. Способен понимать принципы работы современных информационных технологий и использовать их для решения задач профессиональной деятельности	ОПК-2.1. Представление этапов работы с современными информационными системами.
	ОПК-2.2. Сбор, обработка и хранение информации с использованием информационных технологий
	ОПК-2.3. Выбор цифровых технологий для решения конкретных задач профессиональной деятельности
	ОПК-2.4. Применение прикладного программного обеспечения для решения задач профессиональной деятельности

Дополнить наименованиями показателей оценивания (результата обучения по дисциплине)

Код и наименование индикатора достижения компетенции	Наименование показателя оценивания (результата обучения по дисциплине)
ОПК-2.1. Представление этапов работы с современными информационными системами.	Знает основные этапы информационных процессов Знает основные принципы построения алгоритмов Имеет навыки (начального уровня) построения схемы алгоритма решения задачи Имеет навыки (начального уровня) подготовки и выступления с презентацией
ОПК-2.2. Сбор, обработка и хранение информации с использованием информационных технологий	Знает методы и средства сбора, обработки и хранения числовой, символьной и графической информации Знает основные структуры данных: массивы, матрицы, и алгоритмы работы с ними Знает основные принципы построения баз данных Имеет навыки (начального уровня) проектирования баз данных, разработки запросов Имеет навыки (начального уровня) обработки информации с применением компьютерных технологий
ОПК-2.3. Выбор цифровых технологий для решения конкретных задач профессиональной деятельности	Имеет навыки (начального уровня) использования лицензионных офисных и прикладных программных пакетов для решения задач профессиональной деятельности Имеет навыки (начального уровня) верификации и анализа полученных результатов
ОПК-2.4. Применение прикладного программного обеспечения для решения задач профессиональной деятельности	Знает методы и средства разработки и оформления текстовых документов Имеет навыки (начального уровня) использования лицензионных прикладных пакетов для работы с текстом и оформление его по заданным требованиям Имеет навыки (начального уровня) применения электронных таблиц Имеет навыки (начального уровня) построения простейших баз данных Имеет навыки (начального уровня) построения алгоритмов на языке высокого уровня

Лист регистрации изменений
фонда оценочных средств рабочей программы дисциплины «Информационные технологии»
по направлению подготовки / специальности 08.05.01 Строительство уникальных зданий и сооружений,
профиль/специализация «Строительство гидротехнических сооружений повышенной ответственности»
Внести изменения в пп. 1.1, дополнив наименования показателей оценивания (результата обучения по дисциплине)

Наименование показателя оценивания (результата обучения по дисциплине)	Номера разделов дисциплины	Формы оценивания (формы промежуточной аттестации, текущего контроля успеваемости)
Знает основные этапы информационных процессов	1-5	<i>Зачет, Дифференцированный зачет, Домашнее задание</i>
Знает основные принципы построения алгоритмов	1-5	<i>Контрольное задание по КоП №1, Зачет, Домашнее задание, Дифференцированный зачет</i>
Имеет навыки (начального уровня) построения схемы алгоритма решения задачи	3,5	<i>Контрольное задание по КоП №1, Контрольное задание по КоП №2</i>
Имеет навыки (начального уровня) подготовки и выступления с презентацией	1,2	<i>Домашнее задание</i>
Знает методы и средства сбора, обработки и хранения числовой, символьной и графической информации	1-5	<i>Зачет, Дифференцированный зачет, Контрольное задание по КоП №1, Контрольное задание по КоП №2, Домашнее задание</i>
Знает основные структуры данных: массивы, матрицы, и алгоритмы работы с ними	2,3,4	<i>Зачет, Дифференцированный зачет, Контрольное задание по КоП №1, Контрольное задание по КоП №2, Домашнее задание</i>
Знает основные принципы построения баз данных	2,4	<i>Зачет, Дифференцированный зачет, Домашнее задание</i>
Имеет навыки (начального уровня) проектирования баз данных, разработки запросов	4	<i>Дифференцированный зачет Контрольное задание по КоП №2</i>
Имеет навыки (начального уровня) обработки информации с применением компьютерных технологий	1-5	<i>Зачет, Дифференцированный зачет, Контрольное задание по КоП №1, Контрольное задание по КоП №2, Домашнее задание</i>
Имеет навыки (начального уровня) использования	1-5	<i>Зачет, Дифференцированный зачет,</i>

лицензионных офисных и прикладных программных пакетов для решения задач профессиональной деятельности		<i>Контрольное задание по КоП №1, Контрольное задание по КоП №2, Домашнее задание</i>
Имеет навыки (начального уровня) верификации и анализа полученных результатов	2-5	<i>Зачет, Дифференцированный зачет, Контрольное задание по КоП №1, Контрольное задание по КоП №2, Домашнее задание</i>
Знает методы и средства разработки и оформления текстовых документов	1	<i>Зачет, Домашнее задание</i>
Имеет навыки (основного уровня) использования лицензионных прикладных пакетов для работы с текстом и оформление его по заданным требованиям	2	<i>Домашнее задание</i>
Имеет навыки (начального уровня) применения электронных таблиц	2,3,5	<i>Домашнее задание, Зачет, Дифференцированный зачет</i>
Имеет навыки (начального уровня) построения простейших баз данных	4	<i>Дифференцированный зачет</i>
Имеет навыки (начального уровня) построения алгоритмов на языке высокого уровня	3,5	<i>Контрольное задание по КоП №1, Контрольное задание по КоП №2, Зачет, Дифференцированный зачет</i>
Знает основные принципы построения алгоритмов	1-5	<i>Контрольное задание по КоП №1, Зачет, Домашнее задание, Дифференцированный зачет</i>
Имеет навыки (начального уровня) построения схемы алгоритма решения задачи	3,5	<i>Контрольное задание по КоП №1, Контрольное задание по КоП №2</i>
Имеет навыки (начального уровня) подготовки и выступления с презентацией	1,2	<i>Домашнее задание</i>

Федеральное государственное бюджетное образовательное учреждение высшего образования
**«НАЦИОНАЛЬНЫЙ ИССЛЕДОВАТЕЛЬСКИЙ МОСКОВСКИЙ
ГОСУДАРСТВЕННЫЙ СТРОИТЕЛЬНЫЙ УНИВЕРСИТЕТ»**

РАБОЧАЯ ПРОГРАММА

Шифр	Наименование дисциплины
Б1.О.10	Информационное моделирование в строительстве

Код направления подготовки / специальности	08.05.01
Направление подготовки / специальность	Строительство уникальных зданий и сооружений
Наименование ОПОП (направленность / профиль)	Строительство гидротехнических сооружений повышенной ответственности
Год начала реализации ОПОП	2019
Уровень образования	специалитет
Форма обучения	очная
Год разработки/обновления	2021

Разработчики:

должность	учёная степень, учёное звание	ФИО
доцент	К.т.н., доцент	Игнатова Е.В.

Рабочая программа дисциплины разработана и одобрена кафедрой (структурным подразделением) «Информационных систем, технологий и автоматизации в строительстве».

Рабочая программа утверждена методической комиссией по УГСН, протокол № 7 от «30» августа 2021 г.

1. Цель освоения дисциплины

Целью освоения дисциплины «Информационное моделирование в строительстве» является формирование компетенций обучающегося в области технологий информационного моделирования объектов капитального строительства.

Программа составлена в соответствии с требованиями Федерального государственного образовательного стандарта высшего образования по специальности 08.05.01 Строительство уникальных зданий и сооружений.

Дисциплина относится к обязательной части Блока 1 «Дисциплины (модули)» основных профессиональных образовательных программ специальности. Дисциплина является обязательной для изучения.

2. Перечень планируемых результатов обучения по дисциплине, соотнесенных с планируемыми результатами освоения образовательной программы

Код и наименование компетенции (результат освоения)	Код и наименование индикатора достижения компетенции
ОПК-2. Способен анализировать и представлять информацию, применять информационные и компьютерные технологии для работы с информацией и приобретения новых знаний в профессиональной деятельности, применять в проектной деятельности средства автоматизированного проектирования	ОПК-2.2 Оценка достоверности информации о заданном объекте
	ОПК-2.3 Систематизация, обработка и хранение информации в профессиональной деятельности с помощью баз данных и компьютерных сетевых технологий
	ОПК-2.6 Применение прикладного программного обеспечения для выполнения численного моделирования и расчётного обоснования проектных решений
	ОПК-2.8 Составление и редактирование информационной модели объекта строительства с помощью прикладного программного обеспечения
ОПК-3. Способен принимать решения в профессиональной деятельности, используя теоретические основы, нормативно-правовую базу, практический опыт капитального строительства, а также знания о современном уровне его развития	ОПК-3.2 Сбор и систематизация информации об опыте решения задачи профессиональной деятельности

Код и наименование индикатора достижения компетенции	Наименование показателя оценивания (результата обучения по дисциплине)
ОПК-2.2 Оценка достоверности информации о заданном объекте	Знает цель и средства верификации информационной модели объекта капитального строительства
	Имеет навыки (начального уровня) проверки на коллизии элементов информационной модели строительного объекта
ОПК-2.3 Систематизация, обработка и хранение информации в профессиональной деятельности с помощью баз данных и компьютерных сетевых технологий	Знает основные категории элементов информационной модели объектов капитального строительства
	Имеет навыки (начального уровня) представления элементов информационной модели объекта капитального строительства с разным уровнем детализации геометрии и информации
	Имеет навыки (начального уровня) создания структуры информационной модели

Код и наименование индикатора достижения компетенции	Наименование показателя оценивания (результата обучения по дисциплине)
	Имеет навыки (начального уровня) использования и создания библиотек компонентов информационных моделей
ОПК-2.6 Применение прикладного программного обеспечения для выполнения численного моделирования и расчётного обоснования проектных решений	Знает назначение программ информационного моделирования объектов капитального строительства
	Имеет навыки (начального уровня) создания проектной документации на основе данных информационной модели объекта капитального строительства
ОПК-2.8 Составление и редактирование информационной модели объекта строительства с помощью прикладного программного обеспечения	Знает принципы коллективной работы с единой информационной моделью объекта капитального строительства
	Имеет навыки (начального уровня) разработки информационной модели объекта капитального строительства
ОПК-3.2 Сбор и систематизация информации об опыте решения задачи профессиональной деятельности	Знает нормативные и методические документы в области информационного моделирования
	Имеет навыки (начального уровня) обмена данными информационной модели объекта капитального строительства на основе стандартных форматов передачи данных, в том числе открытых

Информация о формировании и контроле результатов обучения представлена в Фонде оценочных средств (Приложение 1).

3. Трудоемкость дисциплины и видов учебных занятий по дисциплине

Общая трудоемкость дисциплины составляет 3 зачётные единицы (108 академических часов). (1 зачетная единица соответствует 36 академическим часам)

Видами учебных занятий и работы обучающегося по дисциплине могут являться.

Обозначение	Виды учебных занятий и работы обучающегося
Л	Лекции
ЛР	Лабораторные работы
ПЗ	Практические занятия
КоП	Компьютерный практикум
КРП	Групповые и индивидуальные консультации по курсовым работам (курсовым проектам)
СР	Самостоятельная работа обучающегося в период теоретического обучения
К	Самостоятельная работа обучающегося и контактная работа обучающегося с преподавателем в период промежуточной аттестации

Структура дисциплины:

№	Наименование раздела дисциплины	Семестр	Количество часов по видам учебных занятий и работы обучающегося							Формы промежуточной аттестации, текущего контроля успеваемости	
			Л	ЛР	ПЗ	КоП	КРП	СР	К		
1	Основы информационного моделирования объектов капитального строительства	7	12			26			42	18	Контрольное задание компьютерного практикума р.1-2

2	Стандартизация в сфере информационного моделирования объектов капитального строительства	7	4			6				
	Итого:	7	16			32		42	18	<i>зачет</i>

4. Содержание дисциплины, структурированное по видам учебных занятий и разделам

При проведении аудиторных учебных занятий предусмотрено проведение текущего контроля успеваемости: в рамках компьютерного практикума предусмотрено контрольное задание компьютерного практикума.

4.1 Лекции

№	Наименование раздела дисциплины	Тема и содержание лекций
1	Основы информационного моделирования объектов капитального строительства	<p>Предпосылки появления технологии информационного моделирования объектов капитального строительства</p> <p>3D геометрическое моделирование, как основа информационного моделирования объектов капитального строительства</p> <p>Программное обеспечение технологий информационного моделирования</p> <p>Трехмерное объектно-ориентированное параметрическое моделирование</p> <p>Негеометрическая информация элементов модели</p> <p>Сопровождение жизненного цикла объекта капитального строительства</p> <p>Задачи информационного моделирования на этапах жизненного цикла объектов капитального строительства</p> <p>Участники процесса информационного моделирования</p> <p>Техническое задание на разработку информационной модели</p> <p>Структура информационной модели</p> <p>Дисциплинарные и сводные цифровые информационные модели</p> <p>Коллективная работа с информационной моделью в среде общих данных</p> <p>Верификация информационной модели</p> <p>Разработка проектной документации</p> <p>Экспертиза проектной документации</p> <p>Обмен данными информационной модели</p> <p>Интеграция ПО и форматы передачи данных</p> <p>Управление процессами информационного моделирования объектов капитального строительства</p> <p>Перспективы развития технологий информационного моделирования</p>
2	Стандартизация в сфере информационного моделирования объектов капитального строительства	<p>Международные стандарты информационного моделирования</p> <p>Организация Building Smart. Концепция Open BIM.</p> <p>Открытый формат передачи данных IFC</p> <p>Российские ГОСТы и СП по информационному моделированию объектов капитального строительства</p> <p>Внедрение технологий информационного моделирования в деятельность организаций</p> <p>Стандарт организации по информационному моделированию</p>

4.2 Лабораторные работы

Не предусмотрено учебным планом

4.3 Практические занятия

Не предусмотрено учебным планом

4.4 Компьютерные практикумы

№	Наименование раздела дисциплины	Тема и содержание компьютерного практикума
1	Основы информационного моделирования объектов капитального строительства	Рабочее пространство пользователя Моделирование стен и перекрытий двухэтажного здания Управление видимостью элементов Моделирование лестницы Моделирование крыши Построение проемов в стенах и крышах Создание трехмерных геометрических форм элементов заданных категорий Моделирование поверхности земли Создание компонентов информационной модели Параметризация компонентов информационной модели Создание сложных компонентов и комплексов Моделирование многослойных конструкций Проверка модели на коллизии Представление модели на чертежах Создание спецификаций
2	Стандартизация в сфере информационного моделирования объектов капитального строительства	Обмен информацией с другим программным обеспечением Настройка обмена данными на основе IFC стандарта Контрольное задание компьютерного практикума Технологии совместной работы с информационной моделью

4.5 Групповые и индивидуальные консультации по курсовым работам (курсовым проектам)

Не предусмотрено учебным планом

4.6 Самостоятельная работа обучающегося в период теоретического обучения

Самостоятельная работа обучающегося в период теоретического обучения включает в себя:

- самостоятельную подготовку к учебным занятиям, включая подготовку к аудиторным формам текущего контроля успеваемости;
- самостоятельную подготовку к промежуточной аттестации.

В таблице указаны темы для самостоятельного изучения обучающимся:

№	Наименование раздела дисциплины	Темы для самостоятельного изучения
1	Основы информационного моделирования объектов капитального строительства	Категории элементов конструктивной информационной модели. Элементы армирования. Создание аналитической модели.
2	Стандартизация в сфере информационного моделирования объектов капитального строительства	Расчетное программное обеспечение для работы с данными информационной модели объектов капитального строительства. Обмен данными с программами расчета прочности. ГОСТы и СП по информационному моделированию

4.7 Самостоятельная работа обучающегося и контактная работа обучающегося с преподавателем в период промежуточной аттестации

Работа обучающегося в период промежуточной аттестации включает в себя подготовку к формам промежуточной аттестации (к зачёту), а также саму промежуточную аттестацию.

5. Оценочные материалы по дисциплине

Фонд оценочных средств по дисциплине приведён в Приложении 1 к рабочей программе дисциплины.

Оценочные средства для проведения промежуточной аттестации, а также текущего контроля по дисциплине хранятся на кафедре (структурном подразделении), ответственной за преподавание данной дисциплины.

6. Учебно-методическое и материально-техническое обеспечение дисциплины

Основные принципы осуществления учебной работы обучающихся изложены в локальных нормативных актах, определяющих порядок организации контактной работы и порядок самостоятельной работы обучающихся. Организация учебной работы обучающихся на аудиторных учебных занятиях осуществляется в соответствии с п. 3.

6.1 Перечень учебных изданий и учебно-методических материалов для освоения дисциплины

Для освоения дисциплины обучающийся может использовать учебные издания и учебно-методические материалы, имеющиеся в научно-технической библиотеке НИУ МГСУ и/или размещённые в Электронных библиотечных системах.

Актуальный перечень учебных изданий и учебно-методических материалов представлен в Приложении 2 к рабочей программе дисциплины.

6.2 Перечень профессиональных баз данных и информационных справочных систем

При осуществлении образовательного процесса по дисциплине используются профессиональные базы данных и информационных справочных систем, перечень которых указан в Приложении 3 к рабочей программе дисциплины.

6.3 Перечень материально-технического, программного обеспечения освоения дисциплины

Учебные занятия по дисциплине проводятся в помещениях, оснащенных соответствующим оборудованием и программным обеспечением.

Перечень материально-технического и программного обеспечения дисциплины приведен в Приложении 4 к рабочей программе дисциплины.

Приложение 1 к рабочей программе

Шифр	Наименование дисциплины
Б1.О.10	Информационное моделирование в строительстве

Код направления подготовки / специальности	08.05.01
Направление подготовки / специальность	Строительство уникальных зданий и сооружений
Наименование ОПОП (направленность / профиль)	Строительство гидротехнических сооружений повышенной ответственности
Год начала реализации ОПОП	2019
Уровень образования	Специалитет
Форма обучения	Очная
Год разработки/обновления	2021

ФОНД ОЦЕНОЧНЫХ СРЕДСТВ

1. Описание показателей и критериев оценивания компетенций, описание шкал оценивания

Оценивание формирования компетенций производится на основе показателей оценивания, указанных в п.2. рабочей программы и в п.1.1 ФОС.

Связь компетенций, индикаторов достижения компетенций и показателей оценивания приведена в п.2 рабочей программы.

1.1. Описание формирования и контроля показателей оценивания

Оценивание уровня освоения обучающимся компетенций осуществляется с помощью форм промежуточной аттестации и текущего контроля. Формы промежуточной аттестации и текущего контроля успеваемости по дисциплине, с помощью которых производится оценивание, указаны в учебном плане и в п.3 рабочей программы.

В таблице приведена информация о формировании результатов обучения по дисциплине разделами дисциплины, а также о контроле показателей оценивания компетенций формами оценивания.

Наименование показателя оценивания (результата обучения по дисциплине)	Номера разделов дисциплины	Формы оценивания (формы промежуточной аттестации, текущего контроля успеваемости)
Знает цель и средства верификации информационной модели объекта капитального строительства	1	Зачет
Имеет навыки (начального уровня) проверки на коллизии элементов информационной модели строительного объекта	1	Контрольное задание компьютерного практикума
Знает основные категории элементов информационной модели объектов капитального строительства	1-2	Зачет
Имеет навыки (начального уровня) представления элементов информационной модели объекта капитального строительства с разным уровнем детализации геометрии и информации	1	Контрольное задание компьютерного практикума

Имеет навыки (начального уровня) создания структуры информационной модели	1	Контрольное задание компьютерного практикума, зачет
Имеет навыки (начального уровня) использования и создания библиотек компонентов информационных моделей	1	Контрольное задание компьютерного практикума
Знает назначение программ информационного моделирования объектов капитального строительства	1	Зачет
Имеет навыки (начального уровня) создания проектной документации на основе данных информационной модели объекта капитального строительства	1	Контрольное задание компьютерного практикума
Знает принципы коллективной работы с единой информационной моделью объекта капитального строительства	1-2	Зачет
Имеет навыки (начального уровня) разработки информационной модели объекта капитального строительства	1	Контрольное задание компьютерного практикума
Знает нормативные и методические документы в области информационного моделирования	2	Зачет
Имеет навыки (начального уровня) обмена данными информационной модели объекта капитального строительства на основе стандартных форматов передачи данных, в том числе открытых	1-2	Контрольное задание компьютерного практикума

1.2. Описание критериев оценивания компетенций и шкалы оценивания

При проведении промежуточной аттестации в форме зачёта используется шкала оценивания: «Не зачтено», «Зачтено».

Показателями оценивания являются знания обучающегося, полученные при изучении дисциплины.

Критериями оценивания достижения показателей являются:

Показатель оценивания	Критерий оценивания
Знания	Знание терминов и определений, понятий
	Знание основных закономерностей и принципов
	Объём освоенного материала, усвоение всех дидактических единиц (разделов)
	Полнота ответов на проверочные вопросы
	Правильность ответов на вопросы
	Чёткость изложения и интерпретации знаний

2. Типовые контрольные задания для оценивания формирования компетенций

2.1. Промежуточная аттестация

2.1.1. Промежуточная аттестация в форме экзамена, дифференцированного зачета (зачета с оценкой), зачета

Форма промежуточной аттестации: зачет в 7 семестре

Перечень типовых примерных вопросов/заданий для проведения зачёта в 7 семестре:

№	Наименование раздела дисциплины	Типовые вопросы/задания
---	---------------------------------	-------------------------

1	<p>Основы информационного моделирования объектов капитального строительства</p>	<p>Перечислите предпосылки появления технологии информационного моделирования объектов капитального строительства</p> <p>Укажите назначение программ информационного моделирования объектов капитального строительства</p> <p>Поясните термины трехмерное объектно-ориентированное параметрическое моделирование</p> <p>Перечислите категории основных элементов информационной модели объектов капитального строительства</p> <p>Приведите примеры негеометрической информации элементов модели</p> <p>Объясните идею сопровождения жизненного цикла объекта капитального строительства</p> <p>Перечислите задачи информационного моделирования на этапе проектирования объектов капитального строительства</p> <p>Перечислите задачи информационного моделирования на этапе строительства объектов капитального строительства</p> <p>Перечислите задачи информационного моделирования на этапе эксплуатации объектов капитального строительства</p> <p>Назовите участников процесса информационного моделирования и их роли в процессе информационного моделирования</p> <p>Опишите состав технического задания на разработку информационной модели</p> <p>Опишите структуру информационной модели на этапе проектирования</p> <p>Объясните понятия «дисциплинарные» и «сводные» цифровые информационные модели</p> <p>Опишите принципы работы в среде общих данных</p> <p>Назовите методы коллективной работы с информационной моделью</p> <p>Перечислите цели верификации информационной модели</p> <p>Объясните порядок автоматизированной разработки чертежной проектной документации</p> <p>Объясните порядок автоматизированной разработки спецификаций</p> <p>Опишите подготовку к экспертизе проектной документации</p> <p>Укажите способы обмена данными информационной модели между программными средствами</p> <p>Приведите примеры интеграции программных средств и форматов передачи данных</p> <p>Перечислите, что входит в управление процессами информационного моделирования объектов капитального строительства</p> <p>Описать перспективы развития технологий информационного моделирования</p> <p>Задача: На примере жилого здания разработайте структуру цифровой информационной модели и опишите необходимые взаимосвязи элементов модели</p>
2	<p>Стандартизация в сфере информационного моделирования объектов капитального строительства</p>	<p>Объяснить, что значит открытые форматы передачи данных</p> <p>Объяснить принципы коллективной работы в среде общих данных</p> <p>Представить уровни системы нормативной документации в области информационного моделирования</p> <p>Рассказать о системе международной стандартизации в сфере информационного моделирования</p>

		<p>Перечислить задачи организации Building Smart. Объяснить концепцию Open BIM. Описать содержание открытого формата передачи данных IFC Объяснить систему Российских ГОСТов и СП по информационному моделированию объектов капитального строительства Описать преимущества внедрения технологий информационного моделирования в деятельность организаций Представить цель и содержание стандарта организации по информационному моделированию</p>
--	--	--

2.1.2. Промежуточная аттестация в форме защиты курсовой работы (курсового проекта)

Промежуточная аттестация в форме защиты курсовой работы/курсового проекта не проводится.

2.2. Текущий контроль

2.2.1. Перечень форм текущего контроля:

- контрольное задание по КоП.

2.2.2. Типовые контрольные задания форм текущего контроля

Тема контрольного задания по КоП: разработка информационной модели малоэтажного здания

Состав типового контрольного задания по КоП).

1. На основании изображения плана типового этажа и фасада здания построить
 - структуру уровней информационной модели
 - координационные оси
 - параметрическую цифровую модель здания (стены, перекрытия, крышу, лестницу)
2. Проверить модель на коллизии
3. Создать структуру внешних многослойных стен с заданным составом материалов
4. Создать ведомость материалов стен
5. Сделать разрез здания
6. Оформить план первого этажа размерами
7. На листе формата А3 расположить план типового этажа, разрез в масштабе 1:100, два аксонометрических изображения здания (визуальные стили «Скрытая линия» и «Реалистичный с тенями»)
8. Сохранить проект в проприетарном формате и в формате IFC

3. Методические материалы, определяющие процедуры оценивания

Процедура проведения промежуточной аттестации и текущего контроля успеваемости регламентируется локальным нормативным актом, определяющим порядок осуществления текущего контроля успеваемости и промежуточной аттестации обучающихся.

3.1. Процедура оценивания при проведении промежуточной аттестации обучающихся по дисциплине в форме экзамена и/или дифференцированного зачёта (зачета с оценкой)

Промежуточная аттестация по дисциплине в форме экзамена/дифференцированного зачёта (зачета с оценкой) не проводится.

3.2. Процедура оценивания при проведении промежуточной аттестации обучающихся по дисциплине в форме зачёта

Промежуточная аттестация по дисциплине в форме зачёта проводится в 7 семестре. Для оценивания знаний используются критерии и шкала, указанные п.1.2.

Ниже приведены правила оценивания формирования компетенций по показателю оценивания «Знания».

Критерий оценивания	Уровень освоения и оценка	
	Не зачтено	Зачтено
Знание терминов и определений, понятий	Не знает терминов и определений	Знает термины и определения
Знание основных закономерностей и соотношений, принципов	Не знает основные закономерности и соотношения, принципы построения знаний	Знает основные закономерности и соотношения, принципы построения знаний
Объём освоенного материала, усвоение всех дидактических единиц (разделов)	Не знает значительной части материала дисциплины	Знает материал дисциплины
Полнота ответов на проверочные вопросы	Не даёт ответы на большинство вопросов	Даёт ответы на большинство вопросов
Правильность ответов на вопросы	Допускает грубые ошибки при изложении ответа на вопрос	Не допускает ошибок при изложении ответа на вопрос
Чёткость изложения и интерпретации знаний	Излагает знания без логической последовательности	Излагает знания в логической последовательности
	Не иллюстрирует изложение поясняющими схемами, рисунками и примерами	Иллюстрирует изложение поясняющими схемами, рисунками и примерами
	Неверно излагает и интерпретирует знания	Верно излагает и интерпретирует знания

3.3. Процедура оценивания при проведении промежуточной аттестации обучающихся по дисциплине в форме защиты курсовой работы (курсового проекта)

Процедура защиты курсовой работы (курсового проекта) определена локальным нормативным актом, определяющим порядок осуществления текущего контроля успеваемости и промежуточной аттестации обучающихся.

Промежуточная аттестация по дисциплине в форме защиты курсовой работы/курсового проекта не проводится.

Приложение 2 к рабочей программе

Шифр	Наименование дисциплины
Б1.О.10	Информационное моделирование в строительстве

Код направления подготовки / специальности	08.05.01
Направление подготовки / специальность	Строительство уникальных зданий и сооружений
Наименование ОПОП (направленность / профиль)	Строительство гидротехнических сооружений повышенной ответственности
Год начала реализации ОПОП	2019
Уровень образования	специалитет
Форма обучения	очная
Год разработки/обновления	2021

Перечень учебных изданий и учебно-методических материалов

Печатные учебные издания в НТБ НИУ МГСУ:

№ п/п	Автор, название, место издания, издательство, год издания, количество страниц	Количество экземпляров в библиотеке НИУ МГСУ
1	Талапов В.В. Технология BIM: суть и особенности внедрения информационного моделирования зданий [Текст] : учебное пособие для студентов высших учебных заведений, обучающихся по специальности 270800 "Строительство" / В. В. Талапов. - Москва : ДМК Пресс, 2015. - 409 с.	50

Электронные учебные издания в электронно-библиотечных системах (ЭБС):

№ п/п	Автор, название, место издания, год издания, количество страниц	Ссылка на учебное издание в ЭБС
1	Игнатова, Е. В. Геометрическое компьютерное моделирование [Электронный ресурс] : учебно-методическое пособие / Е. В. Игнатова ; Нац. исследоват. Моск. гос. строит. ун-т. - Электрон. текстовые дан. (4,5Мб). - Москва : МИСИ-МГСУ, 2019.- 49 с.	http://lib-04.gic.mgsu.ru/lib/2019/171.pdf
2	Игнатова, Е. В. Технологии информационного моделирования зданий [Электронный ресурс] : учебно-методическое пособие / Е. В. Игнатова, Л. А. Шилова, А. Е. Давыдов ; Нац. исследоват. Моск. гос. строит. ун-т. - Электрон. текстовые дан. (2,08Мб). - Москва : МИСИ-МГСУ, 2019.- 55 с.	http://lib-04.gic.mgsu.ru/lib/2019/172.pdf

Приложение 3 к рабочей программе

Шифр	Наименование дисциплины
Б1.О.10	Информационное моделирование в строительстве

Код направления подготовки / специальности	08.05.01
Направление подготовки / специальность	Строительство уникальных зданий и сооружений
Наименование ОПОП (направленность / профиль)	Строительство гидротехнических сооружений повышенной ответственности
Год начала реализации ОПОП	2019
Уровень образования	специалитет
Форма обучения	очная
Год разработки/обновления	2021

Перечень профессиональных баз данных и информационных справочных систем

Наименование	Электронный адрес ресурса
«Российское образование» - федеральный портал	http://www.edu.ru/index.php
Научная электронная библиотека	http://elibrary.ru/defaultx.asp?
Электронная библиотечная система IPRbooks	http://www.iprbookshop.ru/
Федеральная университетская компьютерная сеть России	http://www.runnet.ru/
Информационная система "Единое окно доступа к образовательным ресурсам"	http://window.edu.ru/
Научно-технический журнал по строительству и архитектуре «Вестник МГСУ»	http://www.vestnikmgsu.ru/
Научно-техническая библиотека НИУ МГСУ	http://www.mgsu.ru/resources/Biblioteka/

Приложение 4 к рабочей программе

Шифр	Наименование дисциплины
Б1.О.10	Информационное моделирование в строительстве

Код направления подготовки / специальности	08.05.01
Направление подготовки / специальность	Строительство уникальных зданий и сооружений
Наименование ОПОП (направленность / профиль)	Строительство гидротехнических сооружений повышенной ответственности
Год начала реализации ОПОП	2019
Уровень образования	специалитет
Форма обучения	очная
Год разработки/обновления	2021

Материально-техническое и программное обеспечение дисциплины

Наименование специальных помещений и помещений для самостоятельной работы	Оснащенность специальных помещений и помещений для самостоятельной работы	Перечень лицензионного программного обеспечения. Реквизиты подтверждающего документа
Учебные аудитории для проведения учебных занятий, текущего контроля и промежуточной аттестации	Рабочее место преподавателя, рабочие места обучающихся	
Ауд. 418 КМК Компьютерный класс	Доска 3-х элементная под маркер Компьютер Рабочая станция Necс Optima (14 шт.) Компьютер Тип 4/Dell с монитором 21.5"HP (1 шт.) Сплит система Tosot T18H-SNa/I/T18H-SNa/O (2 шт.) Экран / моторизованный	ANSYS [15;Academic Teaching;25] (Договор № 089/08-ОК(ИОП) от 23.05.2008 (НИУ-08)) Code::Blocks (ПО предоставляется бесплатно на условиях OpLic) DOSBox (ПО предоставляется бесплатно на условиях OpLic) eLearnBrowser [1.3] (Договор ГМЛ-Л-16/03-846 от 30.03.2016) FreePascal [3.0] (ПО предоставляется бесплатно на условиях OpLic) Intel Parallel Studio [XE 2015] (Договор № 033 - ЭА44.10.НИУ/14 от 03.12.14) Lazarus (ПО предоставляется бесплатно на условиях OpLic) LibreOffice (ПО предоставляется бесплатно на условиях OpLic) Lisa [8.0] (ПО предоставляется бесплатно на условиях OpLic) MS Visual FoxPro [ADT] (OpenLicense; Подписка Azure Dev Tools; БД; Веб-кабинет) Octave (ПО предоставляется бесплатно на условиях OpLic) Python (ПО предоставляется бесплатно на условиях OpLic) SCAD Office [sMax21;20] (Договор № 090816/1 от 19.08.2016) Visual Studio Ent [2015;Imx] (OpenLicense; Подписка Azure Dev Tools; БД; Веб-кабинет)

Наименование специальных помещений и помещений для самостоятельной работы	Оснащенность специальных помещений и помещений для самостоятельной работы	Перечень лицензионного программного обеспечения. Реквизиты подтверждающего документа
		Visual Studio Expr [2008;ImX] (OpenLicense; Подписка Azure Dev Tools; Б\Д; Веб-кабинет) Watcom Fortran&C/C++ [Open;1.9] (ПО предоставляется бесплатно на условиях OpLic) WinPro 7 [ADT] (OpenLicense; Подписка Azure Dev Tools; Б\Д; Веб-кабинет)
Ауд. 420 КМК Компьютерный класс	Доска 3-х элементная под маркер Системный блок RDW Computers Office 100 с монитором (16 шт.)	AutoCAD [2020] (Б\Д; Веб-кабинет или подписка; OpenLicense) Autodesk Revit [2020] (Б\Д; Веб-кабинет или подписка; OpenLicense) Borland Developer Studio 2006 (C#,C++) АЕ (Договор № 089/08-ОК(ИОП) от 23.05.2008 (НИУ-08)) Code::Blocks (ПО предоставляется бесплатно на условиях OpLic) DOSBox (ПО предоставляется бесплатно на условиях OpLic) eLearnBrowser [1.3] (Договор ГМЛ-Л-16/03-846 от 30.03.2016) FreePascal [3.0] (ПО предоставляется бесплатно на условиях OpLic) Intel Parallel Studio [XE 2015] (Договор № 033 - ЭА44.10.НИУ/14 от 03.12.14) Lazarus (ПО предоставляется бесплатно на условиях OpLic) LibreOffice (ПО предоставляется бесплатно на условиях OpLic) Lisa [8.0] (ПО предоставляется бесплатно на условиях OpLic) Mathcad [Edu.Prime;3;30] (Договор № 109/9.13_АО НИУ от 09.12.13 (НИУ-13)) Mathworks Matlab [R2008a;100] (Договор 089/08-ОК(ИОП) от 24.10.2008) MS OfficeEnt [2007;300] (Договор № 097/07-ОК ИОП от 16.11.07 (НИУ-07)) MS Visual FoxPro [ADT] (OpenLicense; Подписка Azure Dev Tools; Б\Д; Веб-кабинет) Octave (ПО предоставляется бесплатно на условиях OpLic) Python (ПО предоставляется бесплатно на условиях OpLic) SCAD Office [sMax21;20] (Договор № 090816/1 от 19.08.2016) Visual Studio Ent [2015;Imx] (OpenLicense; Подписка Azure Dev Tools; Б\Д; Веб-кабинет) Visual Studio Expr [2008;ImX] (OpenLicense; Подписка Azure Dev Tools; Б\Д; Веб-кабинет) Watcom Fortran&C/C++ [Open;1.9] (ПО предоставляется бесплатно на условиях OpLic) WinPro 7 [ADT] (OpenLicense; Подписка Azure Dev Tools; Б\Д; Веб-кабинет)"

Наименование специальных помещений и помещений для самостоятельной работы	Оснащенность специальных помещений и помещений для самостоятельной работы	Перечень лицензионного программного обеспечения. Реквизиты подтверждающего документа
<p>Ауд. 421 КМК Компьютерный класс</p>	<p>Доска под маркер. Системный блок RDW Computers Office 100 с монитором (24 шт.)</p>	<p>Adobe Acrobat Reader [11] (ПО предоставляется бесплатно на условиях OpLic) AutoCAD [2020] (Б\Д; Веб-кабинет или подписка; OpenLicense) Autodesk Revit [2020] (Б\Д; Веб-кабинет или подписка; OpenLicense) Borland Developer Studio 2006 (C#,C++) AE (Договор № 089/08-ОК(ИОП) от 23.05.2008 (НИУ-08)) Code::Blocks (ПО предоставляется бесплатно на условиях OpLic) DOSBox (ПО предоставляется бесплатно на условиях OpLic) eLearnBrowser [1.3] (Договор ГМЛ-Л-16/03-846 от 30.03.2016) FreePascal [3.0] (ПО предоставляется бесплатно на условиях OpLic) Intel Parallel Studio [XE 2015] (Договор № 033 - ЭА44.10.НИУ/14 от 03.12.14) Lazarus (ПО предоставляется бесплатно на условиях OpLic) LibreOffice (ПО предоставляется бесплатно на условиях OpLic) Lisa [8.0] (ПО предоставляется бесплатно на условиях OpLic) Mathcad [Edu.Prime;3;30] (Договор № 109/9.13_АО НИУ от 09.12.13 (НИУ-13)) Mathworks Matlab [R2008a;100] (Договор 089/08-ОК(ИОП) от 24.10.2008) MS OfficeEnt [2007;300] (Договор № 097/07-ОК ИОП от 16.11.07 (НИУ-07)) MS Visual FoxPro [ADT] (OpenLicense; Подписка Azure Dev Tools; Б\Д; Веб-кабинет) Octave (ПО предоставляется бесплатно на условиях OpLic) Python (ПО предоставляется бесплатно на условиях OpLic) SCAD Office [sMax21;20] (Договор № 090816/1 от 19.08.2016) Visual Studio Ent [2015;Imx] (OpenLicense; Подписка Azure Dev Tools; Б\Д; Веб-кабинет) Visual Studio Expr [2008;ImX] (OpenLicense; Подписка Azure Dev Tools; Б\Д; Веб-кабинет) Watcom Fortran&C/C++ [Open;1.9] (ПО предоставляется бесплатно на условиях OpLic) WinPro 7 [ADT] (OpenLicense; Подписка Azure Dev Tools; Б\Д; Веб-кабинет) Лира [9.4;40] (Договор № 089/08-ОК(ИОП) от 23.05.2008 (НИУ-08))</p>
<p>Помещение для самостоятельной работы обучающихся Ауд. 41 НТБ</p>	<p>ИБП GE VH Series VH 700 Источник бесперебойного питания РИП-12 (2 шт.) Компьютер/ТИП №5 (2 шт.) Компьютер Тип № 1 (6 шт.)</p>	<p>Adobe Acrobat Reader DC (ПО предоставляется бесплатно на условиях OpLic) Adobe Flash Player (ПО предоставляется бесплатно на условиях OpLic)</p>

Наименование специальных помещений и помещений для самостоятельной работы	Оснащенность специальных помещений и помещений для самостоятельной работы	Перечень лицензионного программного обеспечения. Реквизиты подтверждающего документа
<p>на 80 посадочных мест (рабочее место библиотекаря, рабочие места обучающихся)</p>	<p>Контрольно-пусковой блок С2000-КПБ (26 шт.) Монитор / Samsung 21,5" S22C200B (80 шт.) Плоттер / HP DJ T770 Прибор приемно-контрольный С2000-АСПТ (2 шт.) Принтер / HP LaserJet P2015 DN Принтер /Тип № 4 н/т Принтер HP LJ Pro 400 M401dn Системный блок / Kraftway Credo тип 4 (79 шт.) Электронное табло 2000*950</p>	<p>APM Civil Engineering (Договор № 109/9.13_АО НИУ от 09.12.13 (НИУ-13)) ArcGIS Desktop (Договор передачи с ЕСРИ СНГ 31 лицензии от 27.01.2016) ArhciCAD [22] (Б\Д; Веб-кабинет или подписка; OpenLicense) AutoCAD [2018] (Б\Д; Веб-кабинет или подписка; OpenLicense) AutoCAD [2020] (Б\Д; Веб-кабинет или подписка; OpenLicense) Autodesk Revit [2018] (Б\Д; Веб-кабинет или подписка; OpenLicense) Autodesk Revit [2020] (Б\Д; Веб-кабинет или подписка; OpenLicense) CorelDRAW [GSX5;55] (Договор № 292/10.11- АО НИУ от 28.11.2011 (НИУ-11)) eLearnBrowser [1.3] (Договор ГМЛ-Л-16/03-846 от 30.03.2016) Google Chrome (ПО предоставляется бесплатно на условиях OpLic) Lazarus (ПО предоставляется бесплатно на условиях OpLic) Mathcad [Edu.Prime;3;30] (Договор №109/9.13_АО НИУ от 09.12.13 (НИУ-13)) Mathworks Matlab [R2008a;100] (Договор 089/08-ОК(ИОП) от 24.10.2008) Mozilla Firefox (ПО предоставляется бесплатно на условиях OpLic) MS Access [2013;Im] (OpenLicense; Подписка Azure Dev Tools; Б\Д; Веб-кабинет) MS ProjectPro [2013;ImX] (OpenLicense; Подписка Azure Dev Tools; Б\Д; Веб-кабинет) MS VisioPro [2013;ADT] (OpenLicense; Подписка Azure Dev Tools; Б\Д; Веб-кабинет) MS Visual FoxPro [ADT] (OpenLicense; Подписка Azure Dev Tools; Б\Д; Веб-кабинет) nanoCAD СПДС Стройплощадка (Договор бесплатной передачи / партнерство) PascalABC [3.2.0.1311] (ПО предоставляется бесплатно на условиях OpLic) Visual Studio Ent [2015;Imx] (OpenLicense; Подписка Azure Dev Tools; Б\Д; Веб-кабинет) Visual Studio Expr [2008;ImX] (OpenLicense; Подписка Azure Dev Tools; Б\Д; Веб-кабинет) WinPro 7 [ADT] (OpenLicense; Подписка Azure Dev Tools; Б\Д; Веб-кабинет) Компас-3D V14 АЕС (Договор № 109/9.13_АО НИУ от 09.12.13 (НИУ-13)) ПК ЛИРА-САПР [2013] (Договор № 109/9.13_АО НИУ от 09.12.13 (НИУ-13))</p>
<p>Помещение для самостоятельной работы обучающихся</p> <p>Ауд. 59 НТБ на 5 посадочных мест, оборудованных компьютерами (рабочее</p>	<p>Компьютер / ТИП №5 (4 шт.) Монитор Acer 17" AL1717 (4 шт.) Монитор Samsung 24" S24C450B Системный блок Kraftway Credo KC36 2007 (4 шт.) Системный блок Kraftway Credo KC43 с KSS тип3 Принтер/HP LaserJet P2015 DN</p>	<p>Google Chrome (ПО предоставляется бесплатно на условиях OpLic (не требуется)) Adobe Acrobat Reader DC (ПО предоставляется бесплатно на условиях OpLic (не требуется)) eLearnBrowser [1.3] (Договор ГМЛ-Л-16/03-846 от 30.03.2016)</p>

Наименование специальных помещений и помещений для самостоятельной работы	Оснащенность специальных помещений и помещений для самостоятельной работы	Перечень лицензионного программного обеспечения. Реквизиты подтверждающего документа
<p>место библиотекаря, рабочие места обучающихся, рабочее место для лиц с ограниченными возможностями здоровья)</p> <p>Читальный зал на 52 посадочных места</p>	<p>Аудиторный стол для инвалидов-колясочников</p> <p>Видеоувеличитель /Optelec ClearNote</p> <p>Джойстик компьютерный беспроводной</p> <p>Клавиатура Clevy с большими кнопками и накладкой (беспроводная)</p> <p>Кнопка компьютерная выносная малая</p> <p>Кнопка компьютерная выносная малая (2 шт.)</p>	<p>Mozilla Firefox (ПО предоставляется бесплатно на условиях OpLic (лицензия не требуется))</p> <p>MS OfficeStd [2010; 300] (Договор № 162/10 - АО НИУ от 18.11.2010 (НИУ-10))</p> <p>Adobe Acrobat Reader [11] (ПО предоставляется бесплатно на условиях OpLic (лицензия не требуется))</p> <p>K-Lite Codec Pack (ПО предоставляется бесплатно на условиях OpLic (лицензия не требуется))</p>
<p>Помещение для самостоятельной работы обучающихся</p> <p>Ауд. 84 НТБ</p> <p>На 5 посадочных мест, оборудованных компьютерами (рабочее место библиотекаря, рабочие места обучающихся)</p> <p>Читальный зал на 52 посадочных места</p>	<p>Монитор Acer 17" AL1717 (5 шт.)</p> <p>Системный блок Kraftway KW17 2010 (5 шт.)</p>	<p>AutoCAD [2020] (БД; Веб-кабинет или подписка; OpenLicense)</p> <p>Eurosoft STARK [201W;20] (Договор № 089/08-ОК(ИОП) от 24.10.2008)</p> <p>MS OfficeStd [2010; 300] (Договор № 162/10 - АО НИУ от 18.11.2010 (НИУ-10))</p> <p>nanoCAD СПДС Конструкции (Договор бесплатной передачи / партнерство)</p> <p>WinPro 7 [ADT] (OpenLicense; Подписка Azure Dev Tools; БД; Веб-кабинет)</p> <p>ПК ЛИРА-САПР [2013R5] (ПО предоставляется бесплатно на условиях OpLic (лицензия не требуется))</p>

Лист регистрации изменений
рабочей программы дисциплины «Информационное моделирование в строительстве»
по направлению подготовки / специальности 08.05.01 Строительство уникальных зданий и
сооружений,
профиль/специализация «Строительство гидротехнических сооружений повышенной
ответственности»

Внести изменения в п. 2 «Перечень планируемых результатов обучения по дисциплине, соотнесенных с планируемыми результатами освоения образовательной программы» в части

Код и наименование компетенции (результат освоения)	Код и наименование индикатора достижения компетенции
ОПК-2. Способен понимать принципы работы современных информационных технологий и использовать их для решения задач профессиональной деятельности	ОПК-2.2. Сбор, обработка и хранение информации с использованием информационных технологий
	ОПК-2.3. Выбор цифровых технологий для решения конкретных задач профессиональной деятельности
	ОПК-2.4. Применение прикладного программного обеспечения для решения задач профессиональной деятельности

Дополнить наименованиями показателей оценивания (результата обучения по дисциплине)

Код и наименование индикатора достижения компетенции	Наименование показателя оценивания (результата обучения по дисциплине)
ОПК-2.2. Сбор, обработка и хранение информации с использованием информационных технологий	Знает основные категории элементов информационной модели объектов капитального строительства Имеет навыки (начального уровня) создания структуры хранения данных информационной модели Имеет навыки (начального уровня) выбора и обработки необходимых компонентов информационных моделей Имеет навыки (начального уровня) представления элементов информационной модели объекта капитального строительства с необходимым уровнем детализации геометрии и информации
ОПК-2.3. Выбор цифровых технологий для решения конкретных задач профессиональной деятельности	Знает цели, задачи и принципы информационного моделирования ОКС Знает принципы коллективной работы с единой информационной моделью объекта капитального строительства Имеет навыки (начального уровня) создания проектной документации на основе данных информационной модели объекта капитального строительства
ОПК-2.4. Применение прикладного программного обеспечения для решения задач профессиональной деятельности	Знает назначение и основные функции программ информационного моделирования объектов капитального строительства Имеет навыки (начального уровня) разработки цифровой информационной модели объекта капитального строительства Имеет навыки (начального уровня) просмотра, извлечения и анализа данных информационных моделей Имеет навыки (начального уровня) проверки на коллизии элементов информационной модели строительного объекта

**Лист регистрации изменений
рабочей программы дисциплины «Информационное моделирование в строительстве»
по направлению подготовки / специальности 08.05.01 Строительство уникальных
зданий и сооружений,
профиль/специализация «Строительство гидротехнических сооружений
повышенной ответственности»**

Внести изменения в пп. 1.1, дополнив наименования показателей оценивания (результата обучения по дисциплине)

Наименование показателя оценивания (результата обучения по дисциплине)	Номера разделов дисциплины	Формы оценивания (формы промежуточной аттестации, текущего контроля успеваемости)
Знает основные категории элементов информационной модели объектов капитального строительства	1-2	Зачет
Имеет навыки (начального уровня) создания структуры хранения данных информационной модели	1	Контрольное задание компьютерного практикума, зачет
Имеет навыки (начального уровня) выбора и обработки необходимых компонентов информационных моделей	1	Контрольное задание компьютерного практикума
Имеет навыки (начального уровня) представления элементов информационной модели объекта капитального строительства с разным уровнем детализации геометрии и информации	1	Контрольное задание компьютерного практикума
Знает цели, задачи и принципы информационного моделирования ОКС	1	Зачет
Знает принципы коллективной работы с единой информационной моделью объекта капитального строительства	1-2	Зачет
Имеет навыки (начального уровня) создания проектной документации на основе данных информационной модели объекта капитального строительства	1	Контрольное задание компьютерного практикума
Знает назначение и основные функции программ информационного моделирования объектов капитального строительства	1	Зачет
Имеет навыки (начального уровня) разработки цифровой информационной модели объекта капитального строительства	1	Контрольное задание компьютерного практикума
Имеет навыки (начального уровня) просмотра, извлечения и анализа данных информационных моделей	1	Контрольное задание компьютерного практикума
Имеет навыки (начального уровня) проверки на коллизии элементов информационной модели строительного объекта	1	Контрольное задание компьютерного практикума

Внести изменения в пп. 2.1.1, дополнив перечень типовых вопросов/заданий

№	Наименование раздела дисциплины	Типовые вопросы/задания
1	Основы информационного моделирования объектов капитального строительства	Объясните, в каких программных продуктах, для решения каких профессиональных задач Вы можете использовать данные информационной модели ОКС/
2	Стандартизация в сфере информационного моделирования объектов капитального строительства	Проанализируйте достоинства и недостатки применения открытого формат обмена данными IFC.

Федеральное государственное бюджетное образовательное учреждение высшего образования
**«НАЦИОНАЛЬНЫЙ ИССЛЕДОВАТЕЛЬСКИЙ МОСКОВСКИЙ
ГОСУДАРСТВЕННЫЙ СТРОИТЕЛЬНЫЙ УНИВЕРСИТЕТ»**

РАБОЧАЯ ПРОГРАММА

Шифр	Наименование дисциплины
Б1.О.11	Физика

Код направления подготовки / специальности	08.05.01
Направление подготовки / специальность	Строительство уникальных зданий и сооружений
Наименование ОПОП (направленность / профиль)	Строительство гидротехнических сооружений повышенной ответственности
Год начала реализации ОПОП	2019
Уровень образования	Специалитет
Форма обучения	Очная
Год разработки/обновления	2021

Разработчики:

должность	учёная степень, учёное звание	ФИО
Доцент	К. ф.-м. н., доцент	Кашинцева В.Л.

Рабочая программа дисциплины разработана и одобрена кафедрой (структурным подразделением) «Физика и строительная аэродинамика».

Рабочая программа утверждена методической комиссией по УГСН, протокол № 7 от «30» августа 2021 г.

1. Цель освоения дисциплины

Целью освоения дисциплины «Физика» является формирование компетенций обучающегося в области современного естественнонаучного мировоззрения.

Программа составлена в соответствии с требованиями Федерального государственного образовательного стандарта высшего образования по специальности 08.05.01 Строительство уникальных зданий и сооружений.

Дисциплина относится к обязательной части Блока 1 «Дисциплины (модули)» основных профессиональных образовательных программ по специальности 08.05.01 Строительство уникальных зданий и сооружений. Дисциплина является обязательной для изучения.

2. Перечень планируемых результатов обучения по дисциплине, соотнесенных с планируемыми результатами освоения образовательной программы

Код и наименование компетенции (результат освоения)	Код и наименование индикатора достижения компетенции
ОПК-1. Способен решать прикладные задачи строительной отрасли, используя теорию и методы фундаментальных наук	ОПК-1.1. Выявление и классификация физических и химических процессов, протекающих на объекте профессиональной деятельности
	ОПК-1.2. Определение характеристик физического процесса (явления), характерного для объектов профессиональной деятельности, на основе теоретического (экспериментального) исследования
	ОПК-1.4. Представление базовых для профессиональной сферы физических процессов (явлений) в виде математического(их) уравнения(й), обоснование граничных и начальных условий
	ОПК-1.5. Выбор для решения задач профессиональной деятельности фундаментальных законов, описывающих изучаемый процесс или явление

Код и наименование индикатора достижения компетенции	Наименование показателя оценивания (результата обучения по дисциплине)
ОПК-1.1. Выявление и классификация физических и химических процессов, протекающих на объекте профессиональной деятельности	Знает механические процессы и явления Знает электрические и магнитные процессы и явления Знает колебательные и волновые процессы и явления Знает волновые свойства электромагнитного излучения Знает квантовые процессы и явления Знает тепловые процессы и явления Знает классификацию физических явлений и классификацию физических величин по видам явлений Имеет навыки (начального уровня) выявления и классификации физических процессов и явлений
ОПК-1.2. Определение характеристик физического процесса (явления), характерного для объектов профессиональной деятельности, на основе теоретического (экспериментального) исследования	Знает основные характеристики механических, тепловых, волновых, электрических, магнитных и атомных явлений Знает основные экспериментальные методы определения термодинамических параметров; количественных характеристик: механического движения; электрического и магнитного полей; постоянного электрического тока; колебательных и волновых процессов; квантовых процессов Имеет навыки (начального уровня) экспериментального определения: кинематических и динамических характеристик поступательного и вращательного движений; основных

Код и наименование индикатора достижения компетенции	Наименование показателя оценивания (результата обучения по дисциплине)
	характеристик электрического и магнитного полей; параметров механических колебательных систем; волновых и квантовых свойств электромагнитного излучения; параметров термодинамических систем
ОПК-1.4. Представление базовых для профессиональной сферы физических процессов (явлений) в виде математического(их) уравнения(й), обоснование граничных и начальных условий	<p>Знает основные математические уравнения для описания механического движения: кинематические и динамические уравнения поступательного и вращательного движений</p> <p>Знает дифференциальное уравнение гармонических колебаний, уравнения бегущей и стоячей волны, волновое уравнение</p> <p>Знает математические уравнения для описания явлений теплопроводности, диффузии и вязкости</p> <p>Знает уравнения движения заряженных частиц в силовых полях</p> <p>Знает уравнения электромагнитных полей</p> <p>Знает уравнения квантовой механики</p> <p>Имеет навыки (начального уровня) решения комбинированных задач механики с использованием кинематических и динамических уравнений движения, законов сохранения</p> <p>Имеет навыки (начального уровня) решения дифференциального уравнения гармонических колебаний</p> <p>Имеет навыки (начального уровня) решения уравнений бегущей и стоячей волны</p> <p>Имеет навыки (начального уровня) решения задач взаимодействия электрических зарядов и токов</p> <p>Имеет навыки (начального уровня) решения уравнений квантовой механики</p> <p>Имеет навыки (начального уровня) решения уравнений переноса</p>
ОПК-1.5. Выбор для решения задач профессиональной деятельности фундаментальных законов, описывающих изучаемый процесс или явление	<p>Знает основные законы классической механики: Ньютона, законов сохранения механической энергии, законов сохранения импульса и момента импульса и границы их применимости</p> <p>Знает 1-й и 2-й законы термодинамики, газовые законы и основное уравнение молекулярно-кинетической теории, законы Ньютона, Фурье, Фика</p> <p>Знает основные законы электростатики и магнитостатики: законы Кулона, Био-Савара-Лапласа, принцип суперпозиции для электрического и магнитного полей, теорему Остроградского-Гаусса для электрического и магнитного полей, теорему о циркуляции вектора напряженности магнитного поля, уравнения Максвелла</p> <p>Знает основные законы квантовой физики: законы Стефана-Больцмана, Вина, законы фотоэффекта, эффект Комптона, постулаты Бора, уравнение Шредингера, закон радиоактивного распада</p> <p>Имеет навыки (начального уровня) решения задач механики с использованием законов Ньютона, законов сохранения механической энергии, законов сохранения импульса и момента импульса</p> <p>Имеет навыки (начального уровня) решения задач термодинамики на основании 1-го и 2-го законов термодинамики, газовых законов и основного уравнения молекулярно-кинетической теории</p> <p>Имеет навыки (начального уровня) решения задач на основании законов Кулона, Био-Савара-Лапласа, принципа</p>

Код и наименование индикатора достижения компетенции	Наименование показателя оценивания (результата обучения по дисциплине)
	<p>суперпозиции для электрического и магнитного полей, теоремы Остроградского-Гаусса для электрического поля, теоремы о циркуляции вектора напряженности магнитного поля</p> <p>Имеет навыки (начального уровня) решения задач квантовой механики на основании уравнения Шредингера для стационарных состояний</p> <p>Имеет навыки (начального уровня) решения задач на закон радиоактивного распада</p> <p>Имеет навыки (начального уровня) решения задач на распределения Максвелла и Больцмана</p> <p>Имеет навыки (начального уровня) решения задач на законы Ньютона, Фурье, Фика</p> <p>Имеет навыки (начального уровня) оценки физической достоверности результатов решения вышеперечисленных задач</p>

Информация о формировании и контроле результатов обучения представлена в Фонде оценочных средств (Приложение 1).

3. Трудоёмкость дисциплины и видов учебных занятий по дисциплине

Общая трудоёмкость дисциплины составляет 10 зачётных единиц (360 академических часов).

(1 зачетная единица соответствует 36 академическим часам)

Видами учебных занятий и работы обучающегося по дисциплине могут являться.

Обозначение	Виды учебных занятий и работы обучающегося
Л	Лекции
ЛР	Лабораторные работы
ПЗ	Практические занятия
КоП	Компьютерный практикум
КРП	Групповые и индивидуальные консультации по курсовым работам (курсовым проектам)
СР	Самостоятельная работа обучающегося в период теоретического обучения
К	Самостоятельная работа обучающегося и контактная работа обучающегося с преподавателем в период промежуточной аттестации

Структура дисциплины:

№	Наименование раздела дисциплины	Семестр	Количество часов по видам учебных занятий и работы обучающегося							Формы промежуточной аттестации, текущего контроля успеваемости
			Л	ЛР	ПЗ	КоП	КРП	СР	К	
1	Механика	1	12	8	6					<i>Защита отчета №1 по ЛР; Контрольная работа №1 – р. 1,2; Домашнее задание №1 – р. 3.</i>
2	Электричество и магнетизм	1	10	4	4			80	36	
3	Колебания и волны	1	10	4	6					
	Итого:	1	32	16	16	-	-	80	36	<i>Экзамен (№1)</i>

4	Волновая оптика	2	8	4	6					Защита отчета №2 по ЛР; Контрольная работа №2 – р. 4,5; Домашнее задание №2 – р. 6.
5	Основы квантовой и атомной физики	2	14	4	6			80	36	
6	Основы термодинамики и статистической физики	2	10	8	4					
	Итого:	2	32	16	16	-	-	80	36	Экзамен (№2)
	Всего:	1,2	64	32	32	-	-	160	72	Экзамен (№1, №2)

4. Содержание дисциплины, структурированное по видам учебных занятий и разделам

При проведении аудиторных учебных занятий предусмотрено проведение текущего контроля успеваемости:

- в рамках практических занятий предусмотрено выполнение обучающимися контрольных работ;
- в рамках лабораторных работ предусмотрена защита отчёта по лабораторным работам.

4.1 Лекции

№	Наименование раздела дисциплины	Тема и содержание лекций
1	Механика	<p>1.1. Кинематика. Основные кинематические характеристики криволинейного движения: скорость и ускорение. Нормальное и тангенциальное ускорение. Кинематика вращательного движения. Угловая скорость и угловое ускорение. Связь угловых кинематических величин с линейными. Уравнение кинематики вращательного движения с постоянным угловым ускорением.</p> <p>1.2. Динамика поступательного движения. Основные силы в механике. Инерциальные системы отсчета. Первый закон Ньютона. Второй закон Ньютона. Масса, импульс. Третий закон Ньютона. Решение основной задачи механики на основе законов Ньютона.</p> <p>1.3. Динамика вращательного движения. Момент инерции материальной точки, системы материальных точек, твердого тела. Теорема Штейнера. Момент силы относительно точки и относительно оси вращения. Момент импульса. Основной закон динамики вращательного движения. Момент импульса материальной точки и момент импульса механической системы.</p> <p>1.4. Энергия. Работа, мощность. Консервативные и неконсервативные силы. Механическая энергия. Кинетическая энергия поступательного и вращательного движения твердого тела. Связь кинетической энергии с работой (теорема о кинетической энергии). Потенциальная энергия. Связь потенциальной энергии с работой консервативной силы. Связь потенциальной энергии с консервативной силой.</p> <p>1.5. Законы сохранения и их роль в механике. Закон сохранения полной механической энергии в поле консервативных сил. Закон сохранения импульса. Закон сохранения момента импульса механической системы.</p>
2		2.1. Электростатика.

	Электричество и магнетизм	<p>Закон Кулона. Напряженность электростатического поля и электрическое смещение. Теорема Остроградского-Гаусса и расчет электростатических полей на ее основе. Потенциал, разность потенциалов. Принцип суперпозиции. Связь напряженности с потенциалом. Работа электростатического поля по перемещению заряда. Емкость проводников и конденсаторов. Емкость плоского конденсатора. Последовательное и параллельное соединение конденсаторов. Энергия электростатического поля.</p> <p>2.2. Постоянный электрический ток. Сила и плотность тока. Электрическое сопротивление проводников. Сторонние силы. Электродвижущая сила источника тока. Закон Ома в интегральной и дифференциальной формах. Работа, мощность, энергия в цепи постоянного тока. Закон Джоуля-Ленца.</p> <p>2.3. Магнитное поле. Магнитная индукция и напряженность магнитного поля. Магнитное поле проводников с током. Закон Био-Савара-Лапласа и его применение для расчета магнитных полей проводников с током. Закон Ампера. Сила Лоренца. Теорема о циркуляции вектора напряженности магнитного поля. Расчет магнитного поля соленоида на его основе. Поток индукции магнитного поля. Теорема Гаусса для магнитного поля. Работа магнитного поля по перемещению проводника с током.</p> <p>2.4. Электромагнитная индукция. ЭДС индукции. Закон электромагнитной индукции. Правило Ленца. Электромагнитная индукция в проводнике, движущемся в магнитном поле. Самоиндукция. ЭДС самоиндукции. Индуктивность. Энергия магнитного поля. Основные положения теории магнитного поля Максвелла. Уравнения Максвелла.</p>
3	Колебания и волны	<p>3.1. Гармонические колебания. Кинематика гармонических колебаний: смещение, амплитуда, фаза, циклическая частота, период колебаний. Уравнение гармонических колебаний. Скорость и ускорение точки, совершающей гармонические колебания. Математическая модель гармонического колебания. Сложение колебаний с одинаковыми частотами, совершающимися в одном направлении. Сложение двух взаимно перпендикулярных колебаний.</p> <p>3.2. Динамика гармонических колебаний. Квазиупругая сила. Линейный гармонический осциллятор. Кинетическая и потенциальная энергия гармонического осциллятора. Закон сохранения энергии. Дифференциальные уравнения незатухающих гармонических колебаний пружинного, математического и физического маятников. Приведенная длина физического маятника.</p> <p>3.3. Затухающие гармонические колебания. Уравнение затухающего колебательного движения. Коэффициент затухания. Логарифмический декремент затухания. Вынужденные колебания. Резонанс.</p> <p>3.4. Волны. Волны и их характеристики. Механизм возникновения поперечной и продольной волны. Скорость упругих волн. Длина волны и волновое число. Фронт волны. Плоская и сферическая волна. Уравнение плоской волны. Волновое уравнение. Энергетические характеристики волн.</p> <p>3.5. Стоячие волны. Уравнение стоячей волны. Амплитуда стоячей волны. Координаты узлов и пучностей стоячей волны. Превращение энергии в стоячей волне. Образование стоячей волны в сплошной ограниченной среде. Собственные частоты колебаний в ограниченных средах.</p> <p>3.6. Электромагнитная волна.</p>

		Скорость и длина электромагнитных волн в вакууме и в различных средах. Показатель преломления среды. Свойства электромагнитных волн. Шкала электромагнитных волн.
4	Волновая оптика	<p>4.1. Интерференция волн. Когерентные волны. Оптическая разность хода и ее связь с разностью фаз двух когерентных волн. Амплитуда результирующего колебания при интерференции двух волн. Условие максимумов и минимумов. Расчет интерференционной картины от двух когерентных источников. Ширина интерференционной полосы. Способы осуществления интерференции: опыт Юнга, зеркала Френеля, бипризмы. Интерференция света на тонкой пленке. Потеря полуволны при отражении. Условие максимумов и минимумов интерференции света на тонкой пленке в отраженном и проходящем свете. Полосы равного наклона. Полосы равной толщины. Применение интерференции.</p> <p>4.2. Дифракция волн. Принцип Гюйгенса-Френеля и объяснение дифракции на его основе. Метод зон Френеля. Дифракция Френеля на круглом отверстии и круглой преграде. Дифракция Фраунгофера на одной щели и на дифракционной решетке. Дифракционный спектр. Понятие о голографическом методе получения и восстановления изображений.</p> <p>4.3. Поляризация света. Естественный свет. Поляризованный свет. Способы получения поляризованного света. Поляризация при отражении и преломлении на границе раздела двух сред. Закон Брюстера. Оптическая анизотропия. Двойное лучепреломление. Свойства обыкновенного и необыкновенного лучей. Поляризационные призмы. Поляризатор и анализатор. Закон Малюса. Оптически активные вещества. Вращение плоскости поляризации. Постоянная вращения.</p>
5	Основы квантовой и атомной физики	<p>5.1. Квантовые свойства электромагнитного излучения. Тепловое излучение. Энергетические характеристики теплового излучения. Абсолютно черное тело. Закон Кирхгофа. Спектр теплового излучения абсолютно черного тела при различных температурах. Закон Стефана-Больцмана. Первый и второй законы Вина для теплового излучения. Формула Релея-Джинса и ее несоответствие спектру теплового излучения. Гипотеза Планка. Формула Планка для спектральной плотности энергетической светимости абсолютно черного тела и ее соответствие опытным законам теплового излучения. Корпускулярно-волновой дуализм света.</p> <p>5.2. Фотоэффект. Внешний фотоэлектрический эффект. Электрическая схема его наблюдения. Закон сохранения энергии при фотоэффекте. Вольтамперная характеристика фототока. Опытные закономерности и законы внешнего фотоэффекта. Сила фототока насыщения. Задерживающее напряжение. Красная граница фотоэффекта. Уравнение Эйнштейна для фотоэффекта. Объяснение опытных закономерностей фотоэффекта на основе квантовых представлений о свете. Фотоны и их характеристики. Корпускулярно-волновая природа света. Эффект Комптона.</p> <p>5.3. Экспериментальные данные о структуре атомов. Строение атомов и молекул. Опыт Резерфорда по рассеянию альфа-частиц. Ядерная модель атома. Постулаты Бора. Объяснение спектральных закономерностей излучения атома водорода и водородоподобных атомов на его основе. Формула Бальмера-Ридберга.</p> <p>5.4. Волновые свойства частиц. Экспериментальные подтверждения волновых свойств частиц. Дифракция электронов, нейтронов, атомов и молекул. Волны де</p>

		<p>Бройля. Уравнение де Бройля. Статистический смысл волны де Бройля. Соотношение неопределенности Гейзенберга.</p> <p>5.5. Элементы квантовой механики. Основная задача квантовой механики. Волновая функция и ее физический смысл. Уравнение Шредингера для стационарных состояний и его решение для свободной частицы и для частицы в прямоугольной бесконечной потенциальной яме. Результаты квантово-механического рассмотрения линейного гармонического осциллятора и прохождения частицы через потенциальный барьер. Туннельный эффект.</p> <p>5.6. Атом. Водородоподобный атом (ион). Результаты квантово-механического рассмотрения поведения электрона в водородоподобном атоме. Физический смысл квантовых чисел. Спин электрона. Принцип Паули для электронов в многоатомных атомах. Излучение и поглощение энергии атомами и молекулами. Правила частот Бора. Правила отбора. Электронные конфигурации атомов. Объяснение периодичности химических свойств элементов.</p> <p>5.7. Элементы квантовой микрофизики. Состав атомного ядра. Характеристики атомного ядра. Дефект массы. Энергия связи нуклонов. Радиоактивность. Виды радиоактивного излучения. Радиационная защита. Закон радиоактивного распада. Период полураспада. Ядерные реакции. Деление ядер. Синтез ядер. Элементарные и фундаментальные частицы. Обменный механизм взаимодействий.</p>
6	<p>Основы термодинамики и статистической физики</p>	<p>6.1. Методы описания состояния системы многих частиц. Предмет статистической физики и термодинамики. Динамический, статистический и термодинамический методы описания состояния и поведения систем многих частиц. Средние (статистические) характеристики частиц и способы их определения. Распределение молекул газа по абсолютным значениям скоростей (распределение Максвелла). Распределение частиц по значениям потенциальной энергии (Распределение Больцмана), барометрическая формула.</p> <p>6.2. Молекулярно-кинетическая теория. Молекулярно-кинетические представления о строении вещества. Взаимодействия молекул. Модель идеального газа и газа Ван-дер-Ваальса. Основное уравнение молекулярно-кинетической теории. Связь средней кинетической энергии молекул с абсолютной температурой. Теорема о распределении энергии молекул по степеням свободы внутренней энергии идеального газа.</p> <p>6.3. Феноменологическая термодинамика. Равновесные состояния и равновесные процессы. Уравнение состояния идеального газа. Уравнение Менделеева-Клапейрона. Уравнение Ван-дер-Ваальса. Изотермы идеального газа, реального газа и газа Ван-дер-Ваальса. Уравнения изопроцессов идеального газа. Обратимые и необратимые процессы. Внутренняя энергия и способы ее изменения. Виды теплообмена.</p> <p>6.4. Первое начало термодинамики. Первый закон термодинамики как закон сохранения энергии. Работа газа, изменение внутренней энергии, теплоемкость и первый закон термодинамики при изопроцессах. Уравнение Майера. Адиабатный процесс. Уравнение Пуассона. Политропные процессы. Уравнение политропы. Классическая теория теплоемкости. Расхождение классической теории теплоемкости газов с экспериментом.</p> <p>6.5. Второе начало термодинамики.</p>

	<p>Обратимый и необратимые процессы. Круговые процессы. Принцип действия тепловых машин, коэффициент полезного действия тепловой машины. Цикл Карно и его коэффициент полезного действия. Второй закон термодинамики. Энтропия. Изменение энтропии при изопроцессах и адиабатном процессе. Необратимость механических, тепловых, электромагнитных процессов. Порядок и беспорядок и направление реальных процессов в природе. Термодинамическая вероятность и энтропия.</p>
	<p>6.6. Элементы физической кинетики. Равновесные и неравновесные состояния системы. Процессы переноса. Вязкость (внутреннее трение), условия ее возникновения. Поток и плотность потока импульса упорядоченного движения молекул. Сила внутреннего трения. Коэффициент вязкости. Уравнение вязкости (закон Ньютона). Зависимость коэффициента вязкости газов от давления и температуры. Теплопроводность, условия ее возникновения. Поток и плотность потока энергии теплового движения молекул. Коэффициент теплопроводности. Уравнение теплопроводности (закон Фурье). Зависимость коэффициента теплопроводности газов от давления и температуры. Диффузия, условия ее возникновения. Поток и плотность потока массы. Коэффициент диффузии. Уравнение диффузии (закон Фика). Зависимость коэффициента диффузии газов от давления и температуры.</p>

4.2 Лабораторные работы

№	Наименование раздела дисциплины	Тема и содержание лабораторной работы
1	Механика	<p><i>Изучение законов сохранения энергии и импульса на механических моделях.</i> Определение средней силы сопротивления грунта при забивании сваи на модели копра.</p> <p><i>Изучение законов динамики поступательного и вращательного движения на механических моделях.</i> Изучение основного закона динамики вращательного движения твердых тел вокруг неподвижной оси с помощью маятника Обербека.</p>
2	Электричество и магнетизм	<p><i>Изучение электрических и магнитных полей на компьютерных моделях.</i> Экспериментальное определение основных характеристик электрического и магнитных полей.</p>
3	Колебания и волны	<p><i>Изучение периодических процессов в механических колебательных системах.</i> Экспериментальное определение зависимости характеристик колебаний от параметров колебательной системы с помощью маятников; изучение собственных колебаний струны.</p>
4	Волновая оптика	<p><i>Изучение волновых свойств электромагнитного излучения: интерференция и дифракция света.</i> Знакомство с моделированием явления интерференции света в тонких пленках; наблюдение дифракции от различных препятствий.</p>
5	Основы квантовой и атомной физики	<p><i>Изучение законов внешнего фотоэффекта.</i> Изучение квантовых свойств электромагнитного излучения на примере движения заряженных частиц в силовых полях.</p>
6	Основы термодинамики и статистической физики	<p><i>Изучение изопроцессов, адиабатного и циклического процессов в идеальных газах.</i> Экспериментальное подтверждение закономерностей изопроцессов и адиабатного процесса; определение КПД цикла Карно.</p>

		<i>Изучение явлений переноса в жидкостях и газах.</i> Определение коэффициентов переноса; экспериментальное подтверждение законов физической кинетики.
--	--	---

4.3 Практические занятия

№	Наименование раздела дисциплины	Тема и содержание занятия
1	Механика	<i>Кинематика.</i> Кинематика поступательного движения материальной точки и вращательного движения твердого тела.
		<i>Динамика.</i> Динамика поступательного и вращательного движения.
		<i>Законы сохранения.</i> Законы сохранения импульса, энергии и момента импульса.
2	Электричество и магнетизм	<i>Электростатика.</i> Электростатическое поле и его характеристики. Принцип суперпозиции. Способы расчета электростатических полей.
		<i>Магнитное поле.</i> Магнитные поля проводников с током. Сила Ампера. Сила Лоренца. Электромагнитная индукция. Энергия электромагнитного поля.
3	Колебания и волны	<i>Гармонические колебания.</i> Уравнения гармонических колебаний для различных колебательных систем. Сложение гармонических колебаний. Затухающие колебания.
		<i>Волны.</i> Уравнения бегущей и стоячей волны. Стоячие волны в ограниченных средах.
4	Волновая оптика	<i>Интерференция света.</i> Интерференция света от двух когерентных источников. Интерференция на тонкой пленке.
		<i>Дифракция света.</i> Дифракция Френеля на круглом отверстии и круглой преграде. Дифракция Фраунгофера на щели и дифракционной решетке.
		<i>Поляризация света.</i> Поляризация при отражении и преломлении. Закон Брюстера. Двойное лучепреломление. Закон Малюса.
5	Основы квантовой и атомной физики	<i>Квантовая природа излучения.</i> Законы теплового излучения. Фотоэлектрический эффект. Эффект Комптона.
		<i>Строение атома.</i> Атом Бора. Спектры. Виды радиоактивных излучений. Закон радиоактивного распада.
6	Основы термодинамики и статистической физики	<i>Молекулярная физика и термодинамика.</i> Уравнение состояния идеального газа. Первый и второй законы термодинамики.
		<i>Физическая кинетика.</i> Явление переноса в газах. Законы Ньютона, Фурье, Фика.

4.4 Компьютерные практикумы

Не предусмотрено учебным планом.

4.5 Групповые и индивидуальные консультации по курсовым работам (курсовым проектам)

Не предусмотрено учебным планом.

4.6 Самостоятельная работа обучающегося в период теоретического обучения

Самостоятельная работа обучающегося в период теоретического обучения включает в себя:

- самостоятельную подготовку к учебным занятиям, включая подготовку к аудиторным формам текущего контроля успеваемости;
- выполнение домашнего задания;
- самостоятельную подготовку к промежуточной аттестации.

В таблице указаны темы для самостоятельного изучения обучающимся:

№	Наименование раздела дисциплины	Темы для самостоятельного изучения
1	Механика	Темы для самостоятельного изучения соответствуют темам аудиторных учебных занятий
2	Электричество и магнетизм	Темы для самостоятельного изучения соответствуют темам аудиторных учебных занятий
3	Колебания и волны	Темы для самостоятельного изучения соответствуют темам аудиторных учебных занятий
4	Волновая оптика	Темы для самостоятельного изучения соответствуют темам аудиторных учебных занятий
5	Основы квантовой и атомной физики	Темы для самостоятельного изучения соответствуют темам аудиторных учебных занятий
6	Основы термодинамики и статистической физики	Темы для самостоятельного изучения соответствуют темам аудиторных учебных занятий

4.7 Самостоятельная работа обучающегося и контактная работа обучающегося с преподавателем в период промежуточной аттестации

Работа обучающегося в период промежуточной аттестации включает в себя подготовку к формам промежуточной аттестации (экзамену), а также саму промежуточную аттестацию.

5. Оценочные материалы по дисциплине

Фонд оценочных средств по дисциплине приведён в Приложении 1 к рабочей программе дисциплины.

Оценочные средства для проведения промежуточной аттестации, а также текущего контроля по дисциплине хранятся на кафедре (структурном подразделении), ответственной за преподавание данной дисциплины.

6. Учебно-методическое и материально-техническое обеспечение дисциплины

Основные принципы осуществления учебной работы обучающихся изложены в локальных нормативных актах, определяющих порядок организации контактной работы и порядок самостоятельной работы обучающихся. Организация учебной работы обучающихся на аудиторных учебных занятиях осуществляется в соответствии с п. 3.

6.1 Перечень учебных изданий и учебно-методических материалов для освоения дисциплины

Для освоения дисциплины обучающийся может использовать учебные издания и учебно-методические материалы, имеющиеся в научно-технической библиотеке НИУ МГСУ и/или размещённые в Электронных библиотечных системах.

Актуальный перечень учебных изданий и учебно-методических материалов представлен в Приложении 2 к рабочей программе дисциплины.

6.2 Перечень профессиональных баз данных и информационных справочных систем

При осуществлении образовательного процесса по дисциплине используются профессиональные базы данных и информационных справочных систем, перечень которых указан в Приложении 3 к рабочей программе дисциплины.

6.3 Перечень материально-технического, программного обеспечения освоения дисциплины

Учебные занятия по дисциплине проводятся в помещениях, оснащенных соответствующим оборудованием и программным обеспечением.

Перечень материально-технического и программного обеспечения дисциплины приведен в Приложении 4 к рабочей программе дисциплины.

Шифр	Наименование дисциплины
Б1.О.11	Физика

Код направления подготовки / специальности	08.05.01
Направление подготовки / специальность	Строительство уникальных зданий и сооружений
Наименование ОПОП (направленность / профиль)	Строительство гидротехнических сооружений повышенной ответственности
Год начала реализации ОПОП	2019
Уровень образования	Специалитет
Форма обучения	Очная
Год разработки/обновления	2021

ФОНД ОЦЕНОЧНЫХ СРЕДСТВ

1. Описание показателей и критериев оценивания компетенций, описание шкал оценивания

Оценивание формирования компетенций производится на основе показателей оценивания, указанных в п.2. рабочей программы и в п.1.1 ФОС.

Связь компетенций, индикаторов достижения компетенций и показателей оценивания приведена в п.2 рабочей программы.

1.1. Описание формирования и контроля показателей оценивания

Оценивание уровня освоения обучающимся компетенций осуществляется с помощью форм промежуточной аттестации и текущего контроля. Формы промежуточной аттестации и текущего контроля успеваемости по дисциплине, с помощью которых производится оценивание, указаны в учебном плане и в п.3 рабочей программы.

В таблице приведена информация о формировании результатов обучения по дисциплине разделами дисциплины, а также о контроле показателей оценивания компетенций формами оценивания.

Наименование показателя оценивания (результата обучения по дисциплине)	Номера разделов дисциплины	Формы оценивания (формы промежуточной аттестации, текущего контроля успеваемости)
Знает механические процессы и явления	1	<i>Защита отчёта №1 по ЛР; Контрольная работа №1; Экзамен №1</i>
Знает электрические и магнитные процессы и явления	2	<i>Защита отчёта №1 по ЛР; Контрольная работа №1; Экзамен №1</i>
Знает колебательные и волновые процессы и явления	3	<i>Защита отчёта №1 по ЛР; Домашнее задание №1; Экзамен №1</i>
Знает волновые свойства электромагнитного излучения	4	<i>Защита отчёта №2 по ЛР; Контрольная работа №2; Экзамен №2</i>
Знает квантовые процессы и явления	5	<i>Защита отчёта №2 по ЛР; Контрольная работа №2;</i>

		<i>Экзамен №2</i>
Знает тепловые процессы и явления	6	<i>Защита отчёта №2 по ЛР; Домашнее задание №2; Экзамен №2</i>
Знает классификацию физических явлений и классификацию физических величин по видам явлений	1-6	<i>Экзамен №1, №2</i>
Имеет навыки (начального уровня) выявления и классификации физических процессов и явлений	1-6	<i>Защита отчёта №1, №2 по ЛР; Экзамен №1, №2</i>
Знает основные характеристики механических, тепловых, волновых, электрических, магнитных и атомных явлений	1-6	<i>Защита отчёта №1, №2 по ЛР; Контрольная работа №1, №2 Домашнее задание №1, №2; Экзамен №1, №2</i>
Знает основные экспериментальные методы определения термодинамических параметров; количественных характеристик: механического движения; электрического и магнитного полей; постоянного электрического тока; колебательных и волновых процессов; квантовых процессов	1-6	<i>Защита отчёта №1, №2 по ЛР</i>
Имеет навыки (начального уровня) экспериментального определения: кинематических и динамических характеристик поступательного и вращательного движений; основных характеристик электрического и магнитного полей; параметров механических колебательных систем; волновых и квантовых свойств электромагнитного излучения; параметров термодинамических систем	1-6	<i>Защита отчёта №1, №2 по ЛР</i>
Знает основные математические уравнения для описания механического движения: кинематические и динамические уравнения поступательного и вращательного движений	1	<i>Защита отчёта №1 по ЛР; Контрольная работа №1; Экзамен №1</i>
Знает дифференциальное уравнение гармонических колебаний, уравнения бегущей и стоячей волны, волновое уравнение	3	<i>Защита отчёта №1 по ЛР; Домашнее задание №1; Экзамен №1</i>
Знает математические уравнения для описания явлений теплопроводности, диффузии и вязкости	6	<i>Защита отчёта №2 по ЛР; Домашнее задание №2; Экзамен №2</i>
Знает уравнения движения заряженных частиц в силовых полях	2,4	<i>Защита отчёта №1, №2 по ЛР; Контрольная работа №1, №2; Экзамен №1, №2</i>
Знает уравнения электромагнитных полей	2	<i>Защита отчёта №1 по ЛР; Контрольная работа №1; Экзамен №1</i>
Знает уравнения квантовой механики	5	<i>Защита отчёта №2 по ЛР; Контрольная работа №2; Экзамен №2</i>
Имеет навыки (начального уровня) решения комбинированных задач механики с использованием кинематических и динамических уравнений движения, законов сохранения	1	<i>Контрольная работа №1; Экзамен №1</i>
Имеет навыки (начального уровня) решения дифференциального уравнения гармонических колебаний	3	<i>Домашнее задание №1; Экзамен №1</i>

Имеет навыки (начального уровня) решения уравнений бегущей и стоячей волны	3	<i>Домашнее задание №1; Экзамен №1</i>
Имеет навыки (начального уровня) решения задач взаимодействия электрических зарядов и токов	2	<i>Контрольная работа №1; Экзамен №1</i>
Имеет навыки (начального уровня) решения уравнений квантовой механики	5	<i>Контрольная работа №2; Экзамен №2</i>
Имеет навыки (начального уровня) решения уравнений переноса	6	<i>Домашнее задание №2; Экзамен №2</i>
Знает основные законы классической механики: Ньютона, законов сохранения механической энергии, законов сохранения импульса и момента импульса и границы их применимости	1	<i>Защита отчёта №1 по ЛР; Контрольная работа №1; Экзамен №1</i>
Знает 1-й и 2-й законы термодинамики, газовые законы и основное уравнение молекулярно-кинетической теории, законы Ньютона, Фурье, Фика	6	<i>Защита отчёта №2 по ЛР; Домашнее задание №2; Экзамен №2</i>
Знает основные законы электростатики и магнитостатики: законы Кулона, Био-Савара-Лапласа, принцип суперпозиции для электрического и магнитного полей, теорему Остроградского-Гаусса для электрического и магнитного полей, теорему о циркуляции вектора напряженности магнитного поля, уравнения Максвелла	2	<i>Защита отчёта №1 по ЛР; Контрольная работа №1; Экзамен №1</i>
Знает основные законы квантовой физики: законы Стефана-Больцмана, Вина, законы фотоэффекта, эффект Комптона, постулаты Бора, уравнение Шредингера, закон радиоактивного распада	5	<i>Защита отчёта №2 по ЛР; Контрольная работа №2; Экзамен №2</i>
Имеет навыки (начального уровня) решения задач механики с использованием законов Ньютона, законов сохранения механической энергии, законов сохранения импульса и момента импульса	1	<i>Контрольная работа №1; Экзамен №1</i>
Имеет навыки (начального уровня) решения задач термодинамики на основании 1-го и 2-го законов термодинамики, газовых законов и основного уравнения молекулярно-кинетической теории	6	<i>Домашнее задание №2; Экзамен №2</i>
Имеет навыки (начального уровня) решения задач на основании законов Кулона, Био-Савара-Лапласа, принципа суперпозиции для электрического и магнитного полей, теоремы Остроградского-Гаусса для электрического поля, теоремы о циркуляции вектора напряженности магнитного поля	2	<i>Контрольная работа №1; Экзамен №1</i>
Имеет навыки (начального уровня) решения задач квантовой механики на основании уравнения Шредингера для стационарных состояний	5	<i>Контрольная работа №2; Экзамен №2</i>
Имеет навыки (начального уровня) решения задач на закон радиоактивного распада	5	<i>Контрольная работа №2; Экзамен №2</i>
Имеет навыки (начального уровня) решения задач на распределения Максвелла и Больцмана	6	<i>Домашнее задание №2; Экзамен №2</i>
Имеет навыки (начального уровня) решения задач на законы Ньютона, Фурье, Фика	6	<i>Домашнее задание №2; Экзамен №2</i>

Имеет навыки (начального уровня) оценки физической достоверности результатов решения вышеперечисленных задач	1,2,5,6	<i>Контрольная работа №1, №2; Домашнее задание №2; Экзамен №1, №2</i>
---	---------	---

1.2. Описание критериев оценивания компетенций и шкалы оценивания

При проведении промежуточной аттестации в форме экзамена/ дифференцированного зачёта (зачета с оценкой)/защиты курсовых работ/курсовых проектов используется шкала оценивания: «2» (неудовлетворительно), «3» (удовлетворительно), «4» (хорошо), «5» (отлично).

Показателями оценивания являются знания и навыки обучающегося, полученные при изучении дисциплины.

Критериями оценивания достижения показателей являются:

Показатель оценивания	Критерий оценивания
Знания	Знание терминов и определений, понятий
	Знание основных закономерностей и соотношений, принципов
	Объём освоенного материала, усвоение всех дидактических единиц (разделов)
	Полнота ответов на проверочные вопросы
	Правильность ответов на вопросы
	Чёткость изложения и интерпретации знаний
Навыки начального уровня	Навыки выбора методик выполнения заданий
	Навыки выполнения заданий различной сложности
	Навыки самопроверки. Качество сформированных навыков
	Навыки анализа результатов выполнения заданий, решения задач
	Навыки представления результатов решения задач

2. Типовые контрольные задания для оценивания формирования компетенций

2.1. Промежуточная аттестация

2.1.1. Промежуточная аттестация в форме экзамена, дифференцированного зачёта (зачета с оценкой), зачета

Форма промежуточной аттестации: экзамен в 1 семестре.

Перечень типовых вопросов (заданий) для проведения экзамена №1 (1 семестр):

№	Наименование раздела дисциплины	Типовые вопросы/задания
1	Механика	1.1. Способы описания механического движения точки., Кинематические величины: перемещение, пройденный путь, скорость, ускорение, нормальное и тангенциальное ускорение. 1.2. Описание движения точки по окружности и вращательного движения твердых тел. Угловые и кинематические величины, их связь с линейными кинематическими величинами. 1.3. Первый закон Ньютона и инерциальная система отсчета. Сила взаимодействия тел. Масса тела. Второй закон Ньютона. Импульс тела. 1.4. Динамика вращательного движения твердых тел относительно неподвижной оси. Момент силы относительно точки и относительно оси вращения, момент импульса.

		<p>1.5. Момент инерции материальной точки (системы материальных точек и твердого тела) относительно оси вращения. Теорема Штейнера. Основной закон динамики вращательного движения.</p> <p>1.6. Законы сохранения и их роль в механике. Законы сохранения импульса, момента импульса.</p> <p>1.7. Работа силы. Консервативные и неконсервативные силы. Потенциальная энергия. Связь потенциальной энергии с консервативной силой и с работой консервативной силы.</p> <p>1.8. Кинетическая энергия тела и ее связь с работой силы (теорема о кинетической энергии). Кинетическая энергия поступательного и вращательного движения твердого тела.</p> <p>1.9. Механическая энергия тела. Закон сохранения механической энергии.</p>
2	Электричество и магнетизм	<p>2.1. Электростатическое взаимодействие тел. Электрический заряд. Закон Кулона. Электростатическое поле. Напряженность и электрическое смещение электростатического поля. Принцип суперпозиции электрических полей.</p> <p>2.2. Теорема Остроградского-Гаусса и ее применение для расчета электростатических полей.</p> <p>2.3. Формула работы электростатического взаимодействия двух точечных зарядов. Консервативность электростатического взаимодействия. Потенциал электростатического поля. Потенциал электростатического поля точечного заряда. Разность потенциалов. Связь напряженности электростатического поля с потенциалом.</p> <p>2.4. Емкость проводников и конденсаторов. Емкость плоского конденсатора. Последовательное и параллельное соединение конденсаторов. Энергия электростатического поля. Объемная плотность энергии.</p> <p>2.5. Электрический ток. Сила и плотность тока. Электрическое сопротивление проводников. Сторонние силы. Электродвижущая сила источника тока. Закон Ома в интегральной и дифференциальной формах. Работа, мощность, энергия в цепи постоянного тока. Закон Джоуля-Ленца.</p> <p>2.6. Магнитное поле. Индукция и напряженность магнитного поля. Закон Био-Савара-Лапласа и его применение для расчета магнитных полей проводников с током. Закон Ампера. Сила Лоренца.</p> <p>2.7. Теорема о циркуляции вектора напряженности магнитного поля. Расчет магнитного поля соленоида на его основе.</p> <p>2.8. Поток индукции магнитного поля. Теорема Гаусса для магнитного поля. Работа магнитного поля по перемещению проводника с током.</p> <p>2.9. Электромагнитная индукция. ЭДС индукции. Закон электромагнитной индукции. Правило Ленца. Электромагнитная индукция в проводнике, движущемся в магнитном поле. Самоиндукция. ЭДС самоиндукции. Индуктивность.</p> <p>2.10. Первое и второе положения теории электромагнитного поля Максвелла. Уравнения Максвелла.</p>
3	Колебания и волны	<p>3.1. Кинематика колебательного движения: смещение, амплитуда, фаза, циклическая частота. Уравнение гармонических колебаний. Математическая модель гармонического колебания. Сложение колебаний.</p> <p>3.2. Динамика гармонических колебаний; квазиупругая сила. Пружинный, математический и физический маятники. Период колебаний и приведенная длина физического маятника.</p> <p>3.3. Динамика гармонических колебаний. Квазиупругая сила. Линейный гармонический осциллятор. Кинетическая и потенциальная энергия гармонического осциллятора. Закон сохранения энергии.</p>

		<p>3.4. Дифференциальные уравнения незатухающих гармонических колебаний пружинного, математического и физического маятников. Приведенная длина физического маятника.</p> <p>3.5. Волны и их характеристики. Механизм возникновения поперечной и продольной волны. Скорость упругих волн. Длина волны и волновое число. Фронт волны. Плоская и сферическая волна. Уравнение плоской волны. Волновое уравнение.</p> <p>3.6. Энергетические характеристики волн: энергия, поток энергии, объемная плотность энергии, плотность потока энергии, интенсивность волн, спектральная плотность потока энергии.</p> <p>3.7. Уравнение стоячей волны. Амплитуда стоячей волны. Координаты узлов и пучностей стоячей волны. Превращение энергии в стоячей волне. Образование стоячей волны в сплошной ограниченной среде.</p> <p>3.8. Свойства электромагнитных волн. Скорость и длина электромагнитных волн в вакууме и в различных средах. Показатель преломления среды. Шкала электромагнитных волн.</p>
--	--	--

Перечень типовых вопросов (заданий) для проведения экзамена №2 (2 семестр):

№	Наименование раздела дисциплины	Типовые вопросы/задания
4	Волновая оптика	<p>4.1. Интерференция волн. Когерентные волны. Оптическая разность хода и ее связь с разностью фаз двух когерентных волн. Амплитуда результирующего колебания при интерференции двух волн. Условия максимумов и минимумов.</p> <p>4.2. Расчет интерференционной картины от двух когерентных источников. Способы осуществления интерференции света.</p> <p>4.3. Интерференция света на тонкой пленке, условия максимумов и минимумов в отраженном и проходящем свете. Интерференционные полосы равной толщины и интерференционные полосы равного наклона.</p> <p>4.4. Дифракция волн. Объяснение дифракции волн на основе принципа Гюйгенса-Френеля. Метод зон Френеля. Дифракция Френеля на круглом отверстии и круглой преграде.</p> <p>4.5. Дифракция Фраунгофера и способы ее осуществления. Дифракция Фраунгофера от одной щели. Условия максимумов и минимумов дифракции. Распределение интенсивности света по экрану.</p> <p>4.6. Дифракционная решетка. Схема и преимущества осуществления дифракции света на решетке. Главные максимумы, условие их возникновения. Дифракционный спектр. Дифракционная картина при освещении решетки белым светом.</p> <p>4.7. Естественный свет. Поляризованный свет. Способы получения поляризованного света. Поляризация при отражении и преломлении. Закон Брюстера.</p> <p>4.8. Оптическая анизотропия. Двойное лучепреломление. Поляризационные призмы. Закон Малюса. Оптически активные вещества. Вращение плоскости поляризации.</p>
5	Основы квантовой и атомной физики	<p>5.1. Тепловое излучение, его энергетические характеристики. Закон Кирхгофа. Спектр теплового излучения абсолютно черного тела. Законы Стефана-Больцмана, Вина. Формула Релея-Джинса и ее несоответствие спектру теплового излучения.</p> <p>5.2. Гипотеза Планка. Формула Планка для спектральной плотности энергетической светимости абсолютно черного тела и ее соответствие опытным законам теплового излучения.</p> <p>5.3. Фотоэлектрический эффект. Вольтамперная характеристика фототока. Опытные закономерности фотоэффекта. Уравнение Эйнштейна</p>

		<p>для фотоэффекта. Объяснение опытных закономерностей фотоэффекта на основе квантовых представлений о свете.</p> <p>5.4. Ядерная модель атома. Постулаты Бора. Объяснение спектральных закономерностей излучения атома водорода на их основе.</p> <p>5.5. Гипотеза де Бройля о волновых свойствах частиц. Формула де Бройля. Корпускулярно-волновая природа частиц.</p> <p>5.6. Волновая функция. Соотношение неопределенностей. Уравнение Шредингера и его роль в квантовой физике. Уравнение Шредингера для стационарных состояний.</p> <p>5.7. Свободная частица. Уравнение Шредингера и его решение для свободной частицы.</p> <p>5.8. Уравнение Шредингера и его решение для частицы в прямоугольной бесконечно глубокой потенциальной яме.</p> <p>5.9. Уравнение Шредингера для гармонического осциллятора. Прохождение частицы через потенциальный барьер. Туннельный эффект.</p> <p>5.10. Результаты квантово-механического рассмотрения поведения электрона в водородоподобном атоме. Физический смысл квантовых чисел.</p> <p>5.11. Спин электрона. Принцип Паули для электронов в многоатомных атомах. Излучение и поглощение энергии атомами и молекулами. Правила частот Бора. Правила отбора. Электронные конфигурации атомов.</p>
6	<p>Основы термодинамики и статистической физики</p>	<p>6.1. Молекулярно-кинетические представления о строении вещества в различных агрегатных состояниях. Характер движения молекул в газах, в твердых телах, жидкостях. Взаимодействие молекул. Эффективный диаметр молекул. Модель идеального газа и модель Ван-дер-Ваальса.</p> <p>6.2. Статистический метод описания состояния и поведения систем многих частиц. Функции распределения Максвелла и Больцмана. Барометрическая формула.</p> <p>6.3. Основное уравнение молекулярно-кинетической теории идеального газа. Связь внутренней энергии и температуры идеального газа со средней квадратичной скоростью молекул.</p> <p>6.4. Связь средней кинетической энергии молекул с абсолютной температурой. Теорема о равномерном распределении энергии молекул по степеням свободы. Внутренняя энергия идеального газа и ее связь со средней кинетической энергией молекул и абсолютной температурой.</p> <p>6.5. Уравнение состояния идеального газа (уравнение Менделеева-Клапейрона). Уравнение Ван-дер-Ваальса. Изотермы идеального и реального газа.</p> <p>6.6. Внутренняя энергия, способы ее изменения. Способы передачи. Количество теплоты и теплоемкость. Первый закон термодинамики как закон сохранения энергии.</p> <p>6.7. Изотермический процесс. Закон Бойля-Мариотта. Работа газа, теплоемкость, изменение внутренней энергии первый закон термодинамики, изменение энтропии при изотермическом процессе.</p> <p>6.8. Изохорический процесс. Закон Шарля. Работа газа, теплоемкость, изменение внутренней энергии первый закон термодинамики, изменение энтропии при изохорном процессе.</p> <p>6.9. Изобарный процесс. Гей-Люссака. Работа газа., теплоемкость, изменение внутренней энергии первый закон термодинамики, изменение энтропии при изобарном процессе.</p> <p>6.10. Классическая теория теплоемкости. Формула молярной теплоемкости газов при постоянном давлении и при постоянном объеме. Уравнение Майера. Расхождение классической теории теплоемкости газов с экспериментом. Объяснение зависимости теплоемкости газов от температуры в квантовой физике.</p>

	<p>6.11. Адиабатный процесс. Уравнение Пуассона. Работа газа, теплоемкость, изменение внутренней энергии, первый закон термодинамики, изменение энтропии при адиабатном процессе.</p> <p>6.12. Круговые процессы. Работа газа, теплоемкость, изменение внутренней энергии, первый закон термодинамики, изменение энтропии при круговом процессе. Цикл Карно. КПД идеального и реального цикла Карно, причины их расхождения.</p> <p>6.13. Обратимые и необратимые процессы. Необратимость механических, тепловых, электромагнитных процессов; особенность тепловой энергии. Второй закон термодинамики.</p> <p>6.14. Энтропия системы. Принцип возрастания энтропии. Энтропия как количественная мера беспорядка. Термодинамическая вероятность, ее связь с энтропией. Изменение энтропии при изопроцессах. Порядок и беспорядок, направленность реальных процессов в природе.</p> <p>6.15. Равновесные и неравновесные состояния системы. Процессы переноса. Диффузия, условия ее возникновения. Поток и плотность потока массы. Коэффициент диффузии. Уравнение диффузии (закон Фика). Вывод уравнения диффузии газов на основе молекулярно-кинетической теории. Зависимость коэффициента диффузии газов от давления и температуры.</p> <p>6.16. Теплопроводность, условия ее возникновения. Поток и плотность потока энергии теплового движения молекул (количества теплоты). Коэффициент теплопроводности. Уравнение теплопроводности (закон Фурье). Вывод уравнения теплопроводности газов на основе молекулярно-кинетической теории. Зависимость коэффициента теплопроводности газов от давления и температуры.</p> <p>6.17. Вязкость (внутренне трение), условия ее возникновения. Поток и плотность потока импульса упорядоченного движения молекул. Сила внутреннего трения. Коэффициент вязкости. Уравнение вязкости (закон Ньютона). Вывод уравнения вязкости газов на основе молекулярно-кинетической теории. Зависимость коэффициента вязкости газов от давления и температуры.</p> <p>6.18. Состав атомного ядра. Характеристики ядра: заряд, масса, энергия связи нуклонов. Радиоактивность. Виды радиоактивного излучения. Закон радиоактивного распада. Ядерные реакции.</p>
--	---

2.1.2. Промежуточная аттестация в форме защиты курсовой работы (курсового проекта)

Промежуточная аттестация в форме защиты курсовой работы/курсового проекта не проводится.

2.2. Текущий контроль

2.2.1. Перечень форм текущего контроля:

- контрольная работа №1, №2;
- домашнее задание №1, №2;
- защита отчёта №1, №2 по ЛР.

2.2.2. Типовые контрольные задания форм текущего контроля

Контрольная работа №1 по темам: «Механика» и «Электричество и магнетизм» (1 семестр)

1. Точка движется по окружности радиусом $R = 10$ см с постоянным тангенциальным ускорением. Найти тангенциальное ускорение точки, если известно, что к концу пятого оборота после начала движения линейная скорость точки $v = 79,2$ см/с.

2. Две гири с массами $m_1 = 2$ кг и $m_2 = 1$ кг соединены нитью, перекинутой через блок массой $m_3 = 1$ кг. Найти ускорение a , с которым движутся гири, и силы натяжения T_1 и T_2 нитей, к которым подвешены гири. Блок считать однородным диском. Трением пренебречь.

3. Однородный стержень длиной 1 м подвешен на горизонтальной оси, проходящей через верхний конец стержня. Какую минимальную скорость v надо сообщить нижнему концу стержня, чтобы он сделал полный оборот вокруг оси?

4. Электрическое поле образовано положительно заряженной бесконечной нитью с линейной плотностью заряда $\tau = 0,2$ мкКл/м. Какую скорость v получит электрон под действием поля, приблизившись к нити с расстояния $r_1 = 1$ см до расстояния $r_2 = 0,5$ см?

5. Из проволоки длиной $l = 1$ м сделана квадратная рамка. По рамке течет ток $I = 10$ А. Найти напряженность H магнитного поля в центре рамки.

Контрольная работа №2 по темам: «Волновая оптика» и «Основы квантовой и атомной физики» (2 семестр)

6. На стеклянную пластинку ($n = 1,53$) нанесена пленка вещества с показателем преломления, равным 1,4. На пленку падает нормально монохроматический свет с длиной волны 560 нм. Какую наименьшую толщину должна иметь пленка нанесенного вещества, чтобы отраженные лучи имели наибольшую интенсивность?

7. На дифракционную решетку, содержащую 400 штрихов на 1 мм, падает нормально монохроматический свет ($\lambda = 0,6$ мкм). Найти общее число дифракционных максимумов, которые дает эта решетка, не считая центрального. Определить угол дифракции, соответствующий последнему максимуму.

8. Луч света последовательно проходит через два николя, главные плоскости которых образуют между собой угол $\varphi = 60^\circ$. Принимая, что коэффициент поглощения k каждого николя равен 0,1, найти, во сколько раз луч, выходящий из второго николя, ослаблен по сравнению с лучом, падающим на первый николь.

9. Поверхность тела нагрета до температуры 1000 К. Затем одна половина этой поверхности нагревается на 100 К, другая охлаждается на 100 К. Во сколько раз изменится энергетическая светимость поверхности этого тела?

10. Определить, во сколько раз увеличится радиус орбиты электрона в атоме водорода, находящегося в основном состоянии, при возбуждении его квантом света с энергией 12,1 эВ.

Домашнее задание №1 по теме: «Колебания и волны» (1 семестр)

1. Точка совершает гармоническое колебание. Период колебаний $T = 2$ с, амплитуда $A = 50$ мм, начальная фаза $\varphi = 0$. Найти скорость v точки в момент времени, когда ее смещение от положения равновесия $\psi = 25$ мм.

2. Амплитуда гармонических колебаний материальной точки $A = 2$ см, полная энергия колебаний $W = 0,3$ мкДж. При каком смещении ψ от положения равновесия на колеблющуюся точку действует сила $F = 22,5$ мкН?

3. Ареометр массой 0,2 кг плавает в жидкости. Если погрузить его немного в жидкость и отпустить, то он начнет совершать колебания с периодом 3,4 с. Считая колебания незатухающими, найти плотность жидкости, в которой плавает ареометр. Диаметр вертикальной цилиндрической трубки ареометра 1 см.

4. Физический маятник представляет собой тонкий однородный стержень длиной 35 см. Определить, на каком расстоянии от центра масс должна быть точка подвеса, чтобы частота колебаний была максимальной.
5. Написать уравнение результирующего колебания, получающегося в результате сложения двух одинаково направленных гармонических колебательных движений с одинаковым периодом 8 с и одинаковой амплитудой 0,02 м. Разность фаз между этими колебаниями $\pi/4$. Начальная фаза одного из этих колебаний равна нулю.
6. Найти логарифмический декремент затухания λ математического маятника, если за время $t = 1$ мин амплитуда колебаний уменьшилась в 2 раза. Длина маятника $l = 1$ м.
7. Звуковые колебания, имеющие частоту 500 Гц и амплитуду 0,25 мм, распространяются в воздухе. Длина волны 70 см. Найти скорость распространения колебаний и максимальную скорость частиц воздуха. Волна плоская. Смещение следует закону косинуса.
8. Плоская упругая волна распространяется вдоль оси x . Уравнение незатухающих колебаний источника дано в виде $\psi = \sin 2,5\pi t$ см. Найти смещение от положения равновесия, скорость и ускорение точки, находящейся на расстоянии 20 м от источника колебаний, для момента времени 1 с после начала колебаний. Скорость распространения колебаний 100 м/с.
9. От источника, уравнение колебаний которого $\psi = A \cos \omega t$, распространяется волна вдоль прямой линии. Амплитуда колебаний равна 10 см. Как велико смещение точки, удаленной от источника на $3\lambda/4$ в момент, когда от начала колебаний прошло время $0,9 T$?
10. Найти длину стоячей волны, если расстояние между первой и четвертой пучностями равно 15 см.
11. В трубе длиной 1,2 м находится воздух при температуре 300 К. Определить минимальную частоту возможных колебаний воздушного столба в двух случаях: 1) труба открыта с одного конца; 2) труба закрыта.
12. Две струны имеют одинаковую длину и натяжение. Как относятся периоды их собственных колебаний, если диаметр первой струны в два раза больше диаметра второй? Струны сделаны из одного материала.

Домашнее задание №2 по теме: «Основы термодинамики и статистической физики»

(2 семестр)

13. Определить относительное число молекул идеального газа, скорости которых заключены в пределах от нуля до одной сотой наиболее вероятной скорости.
14. Во сколько раз отличаются концентрации кислорода в воздухе на высоте первого этажа и пятидесятого этажа жилого дома, если высота каждого этажа 3 м?
15. Определить кинетическую энергию, приходящуюся в среднем на одну степень свободы азота при температуре 1000 К, а также кинетическую энергию поступательного движения, вращательного движения и полную кинетическую энергию молекулы.
16. Баллон объемом $V = 20$ л заполнен азотом. Температура T азота равна 400 К. Когда часть азота израсходовали, давление в баллоне понизилось на $\Delta p = 200$ кПа. Определить массу m израсходованного азота. Процесс считать изотермическим.
17. Объем углекислого газа массой 0,1 кг увеличился от 1000 л до 10000 л. Найти работу внутренних сил взаимодействия молекул при этом расширении газа.
18. Кислород массой $m = 200$ г занимает объем $V_1 = 100$ л и находится под давлением $p_1 = 200$ кПа. При нагревании газ расширился при постоянном давлении до объема $V_2 = 300$ л, а затем его давление возросло до $p_3 = 500$ кПа при неизменном объеме.

Найти изменение внутренней энергии ΔU газа, совершенную им работу A и теплоту Q , переданную газу. Построить график процесса.

19. Азот массой 2 г, имевший температуру 300 К, был адиабатически сжат так, что его объем уменьшился в 10 раз. Определить конечную температуру газа и работу сжатия.

20. Найти удельную теплоемкость при постоянном давлении газовой смеси, состоящей из 8 г гелия и 16 г кислорода.

21. Газ совершает цикл Карно. Работа изотермического расширения газа составляет 5 Дж. Определить работу изотермического сжатия, если КПД цикла равен 0,2.

22. Найти изменение энтропии при изобарическом расширении азота массой 4 г от объема 5 л до объема 9 л.

23. Найти коэффициент диффузии D и вязкость η воздуха при давлении $p = 101,3$ кПа и температуре $t = 10^\circ\text{C}$. Диаметр молекул воздуха $\sigma = 0,3$ нм.

24. Основным источником теплопотерь в доме являются окна. Вычислите тепловой поток через стеклянное окно площадью 3 м^2 и толщиной 3,2 мм, если температуры внутренней и внешней поверхности стекла равны 15°C и 14°C соответственно. Коэффициент теплопроводности стекла $0,89\text{ Вт/м}\cdot\text{К}$.

Защита отчета по ЛР по темам:

- *Защита отчета №1 по ЛР (1 семестр):*
 «Изучение законов сохранения энергии и импульса на механических моделях»
 «Изучение законов динамики поступательного и вращательного движения на механических моделях»
 «Изучение электрических и магнитных полей на компьютерных моделях»
 «Изучение периодических процессов в механических колебательных системах»
- *Защита отчета №2 по ЛР (2 семестр):*
 «Изучение волновых свойств электромагнитного излучения: интерференция и дифракция света»
 «Изучение законов внешнего фотоэффекта»
 «Изучение изопроцессов, адиабатного и циклического процессов в идеальных газах»
 «Изучение явлений переноса в жидкостях и газах»

Для защиты отчета по ЛР необходимо:

- в тетради для лабораторных работ выполнить обработку результатов измерений в соответствии с «Заданиями», приведенными в «Методических указаниях»;
- подготовить ответы на вопросы для самоконтроля, соответствующие «Вопросам к экзамену» по исследованным в лабораторной работе явлениям.

Для каждого явления необходимо:

- привести название явления, сформулировать его определение и указать, что происходит в результате этого явления;
- указать необходимые условия для возникновения и наблюдения явления;
- объяснить явление согласно той или иной теории;
- привести примеры осуществления явления в природе и примеры применения в технике.

Для каждой вводимой физической величины необходимо:

- привести название величины, записать математическое выражение, соответствующее определению, указать единицу измерения и наименование единицы измерения, указать математические способы расчета и экспериментальные методы нахождения значения величины;

- перечислить опытные законы, выражающие зависимость физических величин друг от друга в изучаемом явлении, сформулировать законы, записать законы в виде математических выражений, объяснить законы в рамках той или иной теории.

При интерпретации результатов необходимо:

- сравнить опытные законы с теоретическими предсказаниями;
- указать причины расхождения теории с экспериментом.

3. Методические материалы, определяющие процедуры оценивания

Процедура проведения промежуточной аттестации и текущего контроля успеваемости регламентируется локальным нормативным актом, определяющим порядок осуществления текущего контроля успеваемости и промежуточной аттестации обучающихся.

3.1. Процедура оценивания при проведении промежуточной аттестации обучающихся по дисциплине в форме экзамена и/или дифференцированного зачета (зачета с оценкой)

Промежуточная аттестация по дисциплине в форме экзамена проводится в 1 и 2 семестре (очная форма обучения).

Используются критерии и шкала оценивания, указанные в п.1.2. Оценка выставляется преподавателем интегрально по всем показателям и критериям оценивания.

Ниже приведены правила оценивания формирования компетенций по показателю оценивания «Знания».

Критерий оценивания	Уровень освоения и оценка			
	«2» (неудовлетв.)	«3» (удовлетвор.)	«4» (хорошо)	«5» (отлично)
Знание терминов и определений, понятий	Не знает терминов и определений	Знает термины и определения, но допускает неточности формулировок	Знает термины и определения	Знает термины и определения, может корректно сформулировать их самостоятельно
Знание основных закономерностей и соотношений, принципов	Не знает основные закономерности и соотношения, принципы построения знаний	Знает основные закономерности, соотношения, принципы построения знаний	Знает основные закономерности, соотношения, принципы построения знаний, их интерпретирует и использует	Знает основные закономерности, соотношения, принципы построения знаний, может самостоятельно их получить и использовать
Объём освоенного материала, усвоение всех дидактических единиц (разделов)	Не знает значительной части материала дисциплины	Знает только основной материал дисциплины, не усвоил его деталей	Знает материал дисциплины в объёме	Обладает твёрдым и полным знанием материала дисциплины, владеет дополнительными знаниями

Полнота ответов на проверочные вопросы	Не даёт ответы на большинство вопросов	Даёт неполные ответы на все вопросы	Даёт ответы на вопросы, но не все - полные	Даёт полные, развёрнутые ответы на поставленные вопросы
Правильность ответов на вопросы	Допускает грубые ошибки при изложении ответа на вопрос	В ответе имеются существенные ошибки	В ответе имеются несущественные неточности	Ответ верен
Чёткость изложения и интерпретации знаний	Излагает знания без логической последовательности	Излагает знания с нарушениями в логической последовательности	Излагает знания без нарушений в логической последовательности	Излагает знания в логической последовательности, самостоятельно их интерпретируя и анализируя
	Не иллюстрирует изложение поясняющими схемами, рисунками и примерами	Выполняет поясняющие схемы и рисунки небрежно и с ошибками	Выполняет поясняющие рисунки и схемы корректно и понятно	Выполняет поясняющие рисунки и схемы точно и аккуратно, раскрывая полноту усвоенных знаний
	Неверно излагает и интерпретирует знания	Допускает неточности в изложении и интерпретации знаний	Грамотно и по существу излагает знания	Грамотно и точно излагает знания, делает самостоятельные выводы

Ниже приведены правила оценивания формирования компетенций по показателю оценивания «Навыки начального уровня».

Критерий оценивания	Уровень освоения и оценка			
	«2» (неудовлетв.)	«3» (удовлетвор.)	«4» (хорошо)	«5» (отлично)
Навыки выбора методик выполнения заданий	Не может выбрать методику выполнения заданий	Испытывает затруднения по выбору методики выполнения заданий	Без затруднений выбирает стандартную методику выполнения заданий	Применяет теоретические знания для выбора методики выполнения заданий
Навыки выполнения заданий различной сложности	Не имеет навыков выполнения учебных заданий	Имеет навыки выполнения только простых типовых учебных заданий	Имеет навыки выполнения только стандартных учебных заданий	Имеет навыки выполнения как стандартных, так и нестандартных учебных заданий
Навыки самопроверки. Качество сформированных навыков	Допускает грубые ошибки при выполнении заданий, нарушающие логику решения задач	Допускает ошибки при выполнении заданий, нарушения логики решения	Допускает ошибки при выполнении заданий, не нарушающие логику решения	Не допускает ошибок при выполнении заданий

Навыки анализа результатов выполнения заданий, решения задач	Делает некорректные выводы	Испытывает затруднения с формулированием корректных выводов	Делает корректные выводы по результатам решения задачи	Самостоятельно анализирует результаты выполнения заданий
Навыки представления результатов решения задач	Не может проиллюстрировать решение задачи поясняющими схемами, рисунками	Выполняет поясняющие схемы и рисунки небрежно и с ошибками	Выполняет поясняющие рисунки и схемы корректно и понятно	Выполняет поясняющие рисунки и схемы верно и аккуратно

3.2. Процедура оценивания при проведении промежуточной аттестации обучающихся по дисциплине в форме зачета

Промежуточная аттестация по дисциплине в форме зачёта не проводится.

3.3. Процедура оценивания при проведении промежуточной аттестации обучающихся по дисциплине в форме защиты курсовой работы (курсового проекта)

Процедура защиты курсовой работы (курсового проекта) определена локальным нормативным актом, определяющим порядок осуществления текущего контроля успеваемости и промежуточной аттестации обучающихся.

Промежуточная аттестация по дисциплине в форме защиты курсовой работы/курсового проекта не проводится.

Приложение 2 к рабочей программе

Шифр	Наименование дисциплины
Б1.О.11	Физика

Код направления подготовки / специальности	08.05.01
Направление подготовки / специальность	Строительство уникальных зданий и сооружений
Наименование ОПОП (направленность / профиль)	Строительство гидротехнических сооружений повышенной ответственности
Год начала реализации ОПОП	2019
Уровень образования	Специалитет
Форма обучения	Очная
Год разработки/обновления	2021

Перечень учебных изданий и учебно-методических материалов

Печатные учебные издания в НТБ НИУ МГСУ:

№ п/п	Автор, название, место издания, издательство, год издания, количество страниц	Количество экземпляров в библиотеке НИУ МГСУ
1	Трофимова, Т.И. Курс физики. [Текст]: учебное пособие для инженерно-технических специальностей высших учебных заведений/ Т. И. Трофимова. – 21-е изд., стер. – М.: Академия, 2015. – 549 с.	100
2	Трофимова, Т. И. Курс физики. [Текст]: учебное пособие для инженерно-технических специальностей высших учебных заведений/ Т. И. Трофимова. – 20-е изд., стереотип. М.: Академия, 2014. – 558 с.	150
3	Волькенштейн, В. С. Сборник задач по общему курсу физики [Текст]: для студентов технических вузов / В. С. Волькенштейн. – Изд. 3-е, испр. и доп. – Санкт-Петербург: Книжный мир, 2013. – 327 с.	330

Электронные учебные издания в электронно-библиотечных системах (ЭБС):

№ п/п	Автор, название, место издания, год издания, количество страниц	Ссылка на учебное издание в ЭБС
1	Курс общей физики. В 3 т. Том 1. Механика. Молекулярная физика [Электронный ресурс]: учеб. пособие / И.В. Савельев – Электрон. дан. – Санкт-Петербург: Лань, 2018. – 436 с.	https://e.lanbook.com/book/106894
2	Курс общей физики. В 3 т. Том 2. Электричество и магнетизм. Волны. Оптика [Электронный ресурс]: учеб. пособие / И.В. Савельев. – Электрон. дан. – Санкт-Петербург: Лань, 2019. – 500 с.	https://e.lanbook.com/book/113945
3	Сборник вопросов и задач по общей физике [Электронный ресурс]: учеб. пособие / И.В. Савельев – Электрон. дан. – Санкт-Петербург: Лань, 2018. – 292 с.	https://e.lanbook.com/book/103195

Приложение 3 к рабочей программе

Шифр	Наименование дисциплины
Б1.О.11	Физика

Код направления подготовки / специальности	08.05.01
Направление подготовки / специальность	Строительство уникальных зданий и сооружений
Наименование ОПОП (направленность / профиль)	Строительство гидротехнических сооружений повышенной ответственности
Год начала реализации ОПОП	2019
Уровень образования	Специалитет
Форма обучения	Очная
Год разработки/обновления	2021

Перечень профессиональных баз данных и информационных справочных систем

Наименование	Электронный адрес ресурса
«Российское образование» - федеральный портал	http://www.edu.ru/index.php
Научная электронная библиотека	http://elibrary.ru/defaultx.asp?
Электронная библиотечная система IPRbooks	http://www.iprbookshop.ru/
Федеральная университетская компьютерная сеть России	http://www.runnet.ru/
Информационная система "Единое окно доступа к образовательным ресурсам"	http://window.edu.ru/
Научно-технический журнал по строительству и архитектуре «Вестник МГСУ»	http://www.vestnikmgsu.ru/
Научно-техническая библиотека НИУ МГСУ	http://www.mgsu.ru/resources/Biblioteka/

Приложение 4 к рабочей программе

Шифр	Наименование дисциплины
Б1.О.11	Физика

Код направления подготовки / специальности	08.05.01
Направление подготовки / специальность	Строительство уникальных зданий и сооружений
Наименование ОПОП (направленность / профиль)	Строительство гидротехнических сооружений повышенной ответственности
Год начала реализации ОПОП	2019
Уровень образования	Специалитет
Форма обучения	очная
Год разработки/обновления	2021

Материально-техническое и программное обеспечение дисциплины

Наименование специальных помещений и помещений для самостоятельной работы	Оснащенность специальных помещений и помещений для самостоятельной работы	Перечень лицензионного программного обеспечения. Реквизиты подтверждающего документа
Учебные аудитории для проведения учебных занятий, текущего контроля и промежуточной аттестации	Рабочее место преподавателя, рабочие места обучающихся	
Ауд. 423 КМК Лаборатория оптики	Лабораторный комплекс ЛКВ -9 (3 шт.) Лабораторный комплекс ЛКВ -14 (1 шт.) Установка "Изучение внешнего фотоэффекта" (4 шт.) Установка "Изучение интерференции света" (3 шт.) Установка "Изучение дифракции света" (4 шт.) Установка ФПТ 11 (1 шт.) Лабораторно-оптический комплекс ЛОК (1 шт.)	
Ауд. 428 КМК Лаборатория общей физики	Лабораторный комплект ЛКК-3 (4 шт.) Модуль ФПЭ 03 (2 шт.) Модуль ФПЭ 04 (6 шт.) Модуль ФПЭ 10 (6 шт.) Модуль ФПЭ 11 (6 шт.) Модуль ФПЭ 12 (6 шт.) Модуль ФПЭ-МЕ (12 шт.) Модуль ФПЭ-МС (18 шт.) Модуль ИП (23 шт.) Осциллограф С1-151 (4 шт.) Осциллограф С1-94М (18 шт.) Прикладная механика Установка ФПК-10 (6 шт.)	

Наименование специальных помещений и помещений для самостоятельной работы	Оснащенность специальных помещений и помещений для самостоятельной работы	Перечень лицензионного программного обеспечения. Реквизиты подтверждающего документа
	Установка ФПК-11 (6 шт.) Генератор SG 1639В (18 шт.)	
Ауд.433 КМК Лаборатория молекулярной физики	Специальная стойка ФПЭ-СТ (3 шт.) Типовой комплект оборудования для лаборатории (5 шт.) Установка ФПТ 1-1 (3 шт.) Установка ФПТ 1-3 для определения коэффициента теплопроводности воздуха (3 шт.) Установка ФПТ 1-6Н для определения показателя адиабаты (3 шт.) Лабораторная установка ЛУМ 8 (3 шт.) Лабораторная установка ЛУМ 11 (3 шт.) Лабораторная установка ЛУМ 16 (3 шт.)	
Ауд.435 КМК Лаборатория электричества	Модуль ФПЭ 03 (4 шт.) Модуль ФПЭ-ИП (4 шт.) Специальная стойка ФПЭ-СТ (2 шт.) Лабораторная установка по электричеству ЛЭУ-45 (4 шт.) Лабораторная установка по электричеству ЛУЭ-51	
Ауд.443 КМК Лаборатория молекулярной физики	Установка ФПТ 1-1 (4 шт.) Установка ФПТ 1-3 для определения коэффициента теплопроводности воздуха (4 шт.) Установка ФПТ 1-6Н для определения показателя адиабаты (3 шт.)	
Помещение для самостоятельной работы обучающихся Ауд. 41 НТБ на 80 посадочных мест (рабочее место библиотекаря, рабочие места обучающихся)	ИБП GE VH Series VH 700 Источник бесперебойного питания РИП-12 (2 шт.) Компьютер/ТИП №5 (2 шт.) Компьютер Тип № 1 (6 шт.) Контрольно-пусковой блок С2000-КПБ (26 шт.) Монитор / Samsung 21,5" S22C200B (80 шт.) Плоттер / HP DJ T770 Прибор приемно-контрольный С2000-АСПТ (2 шт.) Принтер / HP LaserJet P2015 DN Принтер /Тип № 4 н/т Принтер HP LJ Pro 400 M401dn Системный блок / Kraftway Credo тип 4 (79 шт.) Электронное табло 2000*950	Adobe Acrobat Reader DC (ПО предоставляется бесплатно на условиях OpLic) Adobe Flash Player (ПО предоставляется бесплатно на условиях OpLic) APM Civil Engineering (Договор № 109/9.13_АО НИУ от 09.12.13 (НИУ-13)) ArcGIS Desktop (Договор передачи с ЕСПИ СНГ 31 лицензии от 27.01.2016) ArhciCAD [22] (БД; Веб-кабинет или подписка; OpenLicense) AutoCAD [2018] (БД; Веб-кабинет или подписка; OpenLicense) AutoCAD [2020] (БД; Веб-кабинет или подписка; OpenLicense) Autodesk Revit [2018] (БД; Веб-кабинет или подписка; OpenLicense) Autodesk Revit [2020] (БД; Веб-кабинет или подписка; OpenLicense) CorelDRAW [GSX5;55] (Договор № 292/10.11- АО НИУ от 28.11.2011 (НИУ-11))

Наименование специальных помещений и помещений для самостоятельной работы	Оснащенность специальных помещений и помещений для самостоятельной работы	Перечень лицензионного программного обеспечения. Реквизиты подтверждающего документа
		<p>eLearnBrowser [1.3] (Договор ГМЛ-Л-16/03-846 от 30.03.2016) Google Chrome (ПО предоставляется бесплатно на условиях OpLic) Lazarus (ПО предоставляется бесплатно на условиях OpLic) Mathcad [Edu.Prime;3;30] (Договор №109/9.13_АО НИУ от 09.12.13 (НИУ-13)) Mathworks Matlab [R2008a;100] (Договор 089/08-ОК(ИОП) от 24.10.2008) Mozilla Firefox (ПО предоставляется бесплатно на условиях OpLic) MS Access [2013;Im] (OpenLicense; Подписка Azure Dev Tools; БД; Веб-кабинет) MS ProjectPro [2013;ImX] (OpenLicense; Подписка Azure Dev Tools; БД; Веб-кабинет) MS VisioPro [2013;ADT] (OpenLicense; Подписка Azure Dev Tools; БД; Веб-кабинет) MS Visual FoxPro [ADT] (OpenLicense; Подписка Azure Dev Tools; БД; Веб-кабинет) nanoCAD СПДС Стройплощадка (Договор бесплатной передачи / партнерство) PascalABC [3.2.0.1311] (ПО предоставляется бесплатно на условиях OpLic) Visual Studio Ent [2015;Imx] (OpenLicense; Подписка Azure Dev Tools; БД; Веб-кабинет) Visual Studio Expr [2008;ImX] (OpenLicense; Подписка Azure Dev Tools; БД; Веб-кабинет) WinPro 7 [ADT] (OpenLicense; Подписка Azure Dev Tools; БД; Веб-кабинет) Компас-3D V14 АЕС (Договор № 109/9.13_АО НИУ от 09.12.13 (НИУ-13)) ПК ЛИРА-САПР [2013] (Договор № 109/9.13_АО НИУ от 09.12.13 (НИУ-13))</p>
<p>Помещение для самостоятельной работы обучающихся</p> <p>Ауд. 59 НТБ на 5 посадочных мест, оборудованных компьютерами (рабочее место библиотекаря, рабочие места обучающихся, рабочее место для лиц с ограниченными</p>	<p>Компьютер / ТИП №5 (4 шт.) Монитор Acer 17" AL1717 (4 шт.) Монитор Samsung 24" S24C450B Системный блок Kraftway Credo KC36 2007 (4 шт.) Системный блок Kraftway Credo KC43 с KSS тип3 Принтер/HP LaserJet P2015 DN Аудиторный стол для инвалидов-колясочников Видеоувеличитель /Optelec ClearNote</p>	<p>Google Chrome (ПО предоставляется бесплатно на условиях OpLic (не требуется)) Adobe Acrobat Reader DC (ПО предоставляется бесплатно на условиях OpLic (не требуется)) eLearnBrowser [1.3] (Договор ГМЛ-Л-16/03-846 от 30.03.2016) Mozilla Firefox (ПО предоставляется бесплатно на условиях OpLic (лицензия не требуется)) MS OfficeStd [2010; 300] (Договор № 162/10 - АО НИУ от 18.11.2010 (НИУ-10))</p>

Наименование специальных помещений и помещений для самостоятельной работы	Оснащенность специальных помещений и помещений для самостоятельной работы	Перечень лицензионного программного обеспечения. Реквизиты подтверждающего документа
возможностями здоровья) Читальный зал на 52 посадочных места	Джойстик компьютерный беспроводной Клавиатура CleVu с большими кнопками и накладкой (беспроводная) Кнопка компьютерная выносная малая Кнопка компьютерная выносная малая (2 шт.)	Adobe Acrobat Reader [11] (ПО предоставляется бесплатно на условиях OpLic (лицензия не требуется)) K-Lite Codec Pack (ПО предоставляется бесплатно на условиях OpLic (лицензия не требуется))
Помещение для самостоятельной работы обучающихся Ауд. 84 НТБ На 5 посадочных мест, оборудованных компьютерами (рабочее место библиотекаря, рабочие места обучающихся) Читальный зал на 52 посадочных места	Монитор Acer 17" AL1717 (5 шт.) Системный блок Kraftway KW17 2010 (5 шт.)	AutoCAD [2020] (БД; Веб-кабинет или подписка; OpenLicense) Eurosoft STARK [201W;20] (Договор № 089/08-ОК(ИОП) от 24.10.2008) MS OfficeStd [2010; 300] (Договор № 162/10 - АО НИУ от 18.11.2010 (НИУ-10)) nanoCAD СПДС Конструкции (Договор бесплатной передачи / партнерство) WinPro 7 [ADT] (OpenLicense; Подписка Azure Dev Tools; БД; Веб-кабинет) ПК ЛИРА-САПР [2013R5] (ПО предоставляется бесплатно на условиях OpLic (лицензия не требуется))

Федеральное государственное бюджетное образовательное учреждение высшего образования
**«НАЦИОНАЛЬНЫЙ ИССЛЕДОВАТЕЛЬСКИЙ МОСКОВСКИЙ
ГОСУДАРСТВЕННЫЙ СТРОИТЕЛЬНЫЙ УНИВЕРСИТЕТ»**

РАБОЧАЯ ПРОГРАММА

Шифр	Наименование дисциплины
Б1.О.12	Строительная физика

Код направления подготовки / специальности	08.05.01
Направление подготовки / специальность	Строительство уникальных зданий и сооружений
Наименование ОПОП (направленность / профиль)	Строительство гидротехнических сооружений повышенной ответственности
Год начала реализации ОПОП	2019
Уровень образования	специалитет
Форма обучения	очная
Год разработки/обновления	2021

Разработчики:

должность	учёная степень, учёное звание	ФИО
ст. преподаватель		Ларионова К.О.
доцент	к.т.н., доцент	Стецкий С.В.
профессор	д.т.н., профессор	Соловьев А.К.

Рабочая программа дисциплины разработана и одобрена кафедрой (структурным подразделением) «Проектирование зданий и сооружений».

Рабочая программа утверждена методической комиссией по УГСН, протокол № 7 от «30» августа 2021 г.

1. Цель освоения дисциплины

Целью освоения дисциплины «Строительная физика» является формирование компетенций обучающегося в области проектирования зданий и застройки с учетом физики среды, теплозащиты зданий и ограждающих конструкций, защиты от шума, естественного освещения и инсоляции.

Программа составлена в соответствии с требованиями Федерального государственного образовательного стандарта высшего образования по специальности 08.05.01 Строительство уникальных зданий и сооружений.

Дисциплина относится к обязательной части Блока 1 «Дисциплины (модули)» основных профессиональных образовательных программ по специальности 08.05.01 Строительство уникальных зданий и сооружений. Дисциплина является обязательной для изучения обучающегося.

2. Перечень планируемых результатов обучения по дисциплине, соотнесенных с планируемыми результатами освоения образовательной программы

Код и наименование компетенции (результат освоения)	Код и наименование индикатора достижения компетенции
ОПК-1. Способен решать прикладные задачи строительной отрасли, используя теорию и методы фундаментальных наук	ОПК-1.1 Выявление и классификация физических и химических процессов, протекающих на объекте профессиональной деятельности
	ОПК-1.2 Определение характеристик физического процесса (явления), характерного для объектов профессиональной деятельности, на основе теоретического (экспериментального) исследования
	ОПК-1.4 Представление базовых для профессиональной сферы физических процессов (явлений) в виде математического(их) уравнения(й), обоснование граничных и начальных условий
	ОПК-1.5 Выбор для решения задач профессиональной деятельности фундаментальных законов, описывающих изучаемый процесс или явление
ОПК-6. Способен осуществлять и организовывать разработку проектов зданий и сооружений с учетом экономических, экологических и социальных требований и требований безопасности, способен выполнять технико-экономическое обоснование проектных решений зданий и сооружений, осуществлять техническую экспертизу проектов и авторский надзор за их соблюдением	ОПК-6.21 Определение основных параметров теплового, акустического режима здания, освещенности помещений здания

Код и наименование индикатора достижения компетенции	Наименование показателя оценивания (результата обучения по дисциплине)
ОПК-1.1 Выявление и классификация физических и химических процессов, протекающих на объекте профессиональной деятельности	Знает физические и химические процессы, протекающие в конструкциях зданий. Знает физические процессы, протекающие во внутренней среде здания Знает физические процессы, протекающие во внешней среде Знает классификацию физических процессов и классификацию физических величин по видам процессов

Код и наименование индикатора достижения компетенции	Наименование показателя оценивания (результата обучения по дисциплине)
	Имеет навыки (начального уровня) выявления и классификации физических и химических процессов и явлений
ОПК-1.2 Определение характеристик физического процесса (явления), характерного для объектов профессиональной деятельности, на основе теоретического (экспериментального) исследования	<p>Знает основные характеристики и экспериментальные методы определения температуры, влажности и скорости движения воздуха в помещении.</p> <p>Знает основные характеристики, теоретические и экспериментальные методы определения коэффициент теплопроводности различных строительных материалов.</p> <p>Знает основные характеристики и экспериментальные методы определения температуры поверхности конструкций.</p> <p>Знает основные характеристики и экспериментальные методы определения влажности различных строительных материалов</p> <p>Знает основные характеристики, теоретические и экспериментальные методы определения коэффициента светопропускания материала, коэффициента светотражения поверхностей.</p> <p>Знает основные характеристики, теоретические и экспериментальные методы определения коэффициента естественного освещения</p> <p>Знает основные характеристики и методы определения продолжительности инсоляции в помещении и на территории.</p> <p>Знает основные характеристики, теоретические и экспериментальные методы определения воздушного шума ограждающими конструкциями</p> <p>Знает основные характеристики и экспериментальные методы определения транспортного шума</p> <p>Знает основные характеристики качества звука в зрительных залах и аудиториях, методы акустического проектирования зальных помещений.</p> <p>Имеет навыки (начального уровня) измерения температуры, влажности и скорости движения воздуха в помещении.</p> <p>Имеет навыки (начального уровня) измерения и теоретического определения коэффициент теплопроводности различных строительных материалов.</p> <p>Имеет навыки (начального уровня) измерения температуры поверхности конструкций.</p> <p>Имеет навыки (начального уровня) измерения влажности различных строительных материалов</p> <p>Имеет навыки (начального уровня) измерения и теоретического определения коэффициента светопропускания материала, коэффициента светотражения поверхностей.</p> <p>Имеет навыки (начального уровня) измерения и теоретического определения коэффициента естественного освещения</p> <p>Имеет навыки (начального уровня) определения продолжительности инсоляции в помещении и на территории.</p> <p>Имеет навыки (начального уровня) измерения и теоретического определения изоляции воздушного шума ограждающими конструкциями</p> <p>Имеет навыки (начального уровня) измерения транспортного шума</p> <p>Имеет навыки (начального уровня) акустического проектирования зальных помещений.</p>

Код и наименование индикатора достижения компетенции	Наименование показателя оценивания (результата обучения по дисциплине)
ОПК-1.4 Представление базовых для профессиональной сферы физических процессов (явлений) в виде математического(их) уравнения(й), обоснование граничных и начальных условий	<p>Знает основные математические уравнения, используемые в теплотехническом расчете</p> <p>Знает основные математические уравнения для определения коэффициента естественного освещения</p> <p>Знает основные математические уравнения для определения индекса изоляции воздушного шума ограждающей конструкции</p> <p>Имеет навыки (начального уровня) решения задач строительной теплотехники (теплотехнический расчет)</p> <p>Имеет навыки (начального уровня) решения задач строительной светотехники (расчет естественного освещения в помещении)</p> <p>Имеет навыки (начального уровня) решения задач строительной акустики (расчет изоляции воздушного шума ограждающей конструкции)</p>
ОПК-1.5 Выбор для решения задач профессиональной деятельности фундаментальных законов, описывающих изучаемый процесс или явление	<p>Знает основные законы строительной физики: Закон Фурье, Закон Ньютона-Рихмана, Гипотеза Био-Фурье, Законы поглощения и отражения света, Закон проекции телесного угла, Закон светотехнического подобия, волновую теорию.</p> <p>Имеет навыки (начального уровня) решения задач строительной физики с использованием законов: Фурье, Ньютона-Рихмана, поглощения и отражения света, проекции телесного угла, светотехнического подобия, гипотезы Био-Фурье, и волновой теории</p>
ОПК-6.21 Определение основных параметров теплового, акустического режима здания, освещённости помещений здания	<p>Знает основные параметры теплового, акустического режима здания, освещённости помещений здания</p> <p>Имеет навыки (начального уровня) определения основных параметров теплового, акустического режима здания, освещённости помещений здания</p>

Информация о формировании и контроле результатов обучения представлена в Фонде оценочных средств (Приложение 1).

3. Трудоемкость дисциплины и видов учебных занятий по дисциплине

Общая трудоемкость дисциплины составляет 3 зачётных единицы (108 академических часов).

(1 зачетная единица соответствует 36 академическим часам)

Видами учебных занятий и работы обучающегося по дисциплине могут являться:

Обозначение	Виды учебных занятий и работы обучающегося
Л	Лекции
ЛР	Лабораторные работы
ПЗ	Практические занятия
КоП	Компьютерный практикум
КРП	Групповые и индивидуальные консультации по курсовым работам (курсовым проектам)
СР	Самостоятельная работа обучающегося в период теоретического обучения
К	Самостоятельная работа обучающегося и контактная работа обучающегося с преподавателем в период промежуточной аттестации

Структура дисциплины:

№	Наименование раздела дисциплины	Семестр	Количество часов по видам учебных занятий и работы обучающегося						Формы промежуточной аттестации, текущего контроля успеваемости	
			Л	ЛР	ПЗ	Коп	КРП	СР		К
1	Климат и строительная климатология	3	2	2	2					Защита отчёта по ЛР – п.1,2,3,5; Контрольная работа – п.3,4,5,6
2	Строительная теплотехника	3	4	6	2					
3	Естественное освещение помещений	3	4	4	4					
4	Инсоляция помещений и солнцезащитные устройства	3	2		4			51	9	
5	Строительная акустика и защита от шума	3	2	4	2					
6	Архитектурная акустика	3	2		2					
Итого:			16	16	16			51	9	Зачет

4. Содержание дисциплины, структурированное по видам учебных занятий и разделам

При проведении аудиторных учебных занятий предусмотрено проведение текущего контроля успеваемости:

- в рамках практических занятий предусмотрено выполнение обучающимися контрольной работы.
- в рамках лабораторных работ предусмотрена защита отчёта по лабораторным работам;

4.1 Лекции

№	Наименование раздела дисциплины	Тема и содержание лекций
1	Климат и строительная климатология	Общие сведения о климате. Климат и практика строительства и проектирования. Влияние климата на объемно-планировочные и конструктивные решения зданий. Параметры климата, виды климата и его основные факторы – температура, влажность, ветер, солнечная радиация и т.д.
2	Строительная теплотехника	Теплотехнический расчет ограждающих конструкций по зимним условиям эксплуатации. Технический расчет ограждающих конструкций по летним условиям эксплуатации. Влажность воздуха и материалов. Абсолютная и относительная влажность. Конденсация влаги, «точка росы», Воздухопроницаемость ограждений. Влияние влажности материала на теплотехнические свойства ограждающих конструкций.
3	Естественное освещение помещений	Основные сведения о строительной светотехнике. Природа света, его основные параметры, величины и единицы. Нормирование освещенности. Системы естественного и искусственного освещения помещений и зданий. Световой климат местности. Основные светотехнические законы: Законы поглощения и отражения света,

		<p>Закон проекции телесного угла, Закон светотехнического подобия. Графики А.М. Данилюка и правила их использования.</p> <p>Принципы расчета К.Е.О. при боковом, верхнем и комбинированном освещении. Учет влияния противостоящей застройки при расчёте коэффициента естественного освещения при стандартной диффузной наружной освещенности, что влечёт за собой понижение значения К.Е.О. в помещении. Изменение освещенности в помещении в зависимости от положения и конструкции светопроема, а также высоты, цвета и положения противостоящего здания.</p> <p>Построение графиков К.Е.О.</p> <p>Расчет естественного освещения при ясном небе.</p> <p>Совмещенное освещение зданий и помещений. Современные системы естественного освещения, пути повышения его эффективности.</p>
4	Инсоляция помещений и солнцезащитные устройства	<p>Понятие инсоляции и ее нормирование. Влияние прямого солнечного облучения помещения на здоровье человека, психологический и гигиенические факторы. Нормы инсоляции для различных зон в зависимости от географической широты. Влияние инсоляции на планировку зданий. Широтная и меридиональная ориентация здания.</p> <p>Принцип работы солнцезащитных устройств</p>
5	Строительная акустика и защита от шума	<p>Природа звука, его распространение в различных средах. Основные понятия и величины в строительной акустике. Прохождение звука через ограждающие конструкции. Воздушный и ударный шумы, защита от них помещений. Акустически-однородные и акустически-неоднородные ограждающие конструкции. Защита зданий от городских (транспортных) шумов. Борьба с транспортным шумом градостроительными и архитектурно-конструктивными мерами.</p>
6	Архитектурная акустика	<p>Акустика зальных помещений. Качество звука в зрительных залах и аудиториях. Расчет времени реверберации. Акустическое проектирование зальных помещений. Виды звукозаполнителей, их расчет и размещение в зальных помещениях. Звукопоглотители широких и узких диапазонов звуковых частот.</p>

4.2 Лабораторные работы

№	Наименование раздела дисциплины	Тема и содержание лабораторной работы
1	Климат и строительная климатология	<p>Лабораторная работа №1. Измерение показателей микроклимата помещения.</p> <p>Знакомство с методикой и приборами, предназначенными для измерения температуры, влажности и скорости движения воздуха в помещении.</p> <p>Используемые приборы: измеритель температуры и влажности воздуха термогигрометр Testo 625, измеритель температуры и скорости воздуха анемометр Testo 425.</p>
2	Строительная теплотехника	<p>Лабораторная работа №2. Определение коэффициента теплопроводности строительных материалов.</p> <p>Научиться определять коэффициент теплопроводности различных материалов на практике. Измерение коэффициента теплопроводности нескольких образцов материалов. Запроектировать ограждающую конструкцию из исследуемых материалов.</p> <p>Используемый прибор – измеритель теплопроводности материалов МИТ-1.</p> <p>Лабораторная работа №3. Измерение влажности строительных материалов.</p>

		<p>Знакомство с методикой и приборами, предназначенными для измерения влажности различных строительных материалов. Измерение влажности нескольких образцов материалов. Расчет теоретической высоты поднятия жидкости нескольких типов материалов. Используемый прибор – влагомер.</p> <p>Лабораторная работа №4. Измерение температуры поверхности ограждающих конструкций контактным и бесконтактным способами. Научиться работать с приборами, предназначенными для измерения температуры поверхности конструкций; провести тепловизионную съемку помещения лаборатории; выявить дефекты ограждающих конструкций.</p> <p>Используемые приборы: контактный термометр с зондом, инфракрасный термометр, тепловизор.</p>
3	Естественное освещение помещений	<p>Лабораторная работа №5. Определение коэффициента светопропускания в натуральных условиях.</p> <p>Определение натуральных значений коэффициента светопропускания остекления. С помощью люксметра измеряется коэффициент светопропускания остекления с учетом фактического загрязнения поверхности. Измерения выполняются трижды, находится среднее значение. После чего производится сравнение полученных измерений, дается оценка.</p> <p>Используемый прибор - Люксметр-Яркомер-Пульсметр Эколайт-01 с программируемыми фотоголовками.</p> <p>Лабораторная работа №6. Определение коэффициента светотражения различных поверхностей в натуральных условиях.</p> <p>Определение натуральных значений коэффициента светотражения различных по фактуре и цвету поверхностей, сравнение полученных результатов с нормируемыми значениями. Выбираются различные по фактуре и цвету поверхности размером не менее 2×2 м.</p> <p>На каждой выбранной поверхности измеряются величины падающего и отраженного потоков света. Измерения выполняются трижды, находится среднее значение. Производится сравнение полученных значений с нормативными, дается оценка.</p> <p>Используемый прибор - Люксметр-Яркомер-Пульсметр Эколайт-01 с программируемыми фотоголовками.</p> <p>Лабораторная работа №7. Определение коэффициента естественной освещенности в помещении при натуральных изменениях и теоретических расчетах уровней освещенности (для системы верхнего естественного света).</p> <p>Определение натуральных значений коэффициента естественного освещения (К.Е.О.) в расчетных точках помещения и оценка внутренней освещенности в помещении путем сопоставления фактических значений К.Е.О. с нормируемыми. В тех же точках следует определить теоретические значения К.Е.О., после чего результаты расчета сравнить с данными натуральных измерений и нормируемых значений К.Е.О.</p> <p>В случае значительного несовпадения теоретических и экспериментальных результатов необходимо учесть влияние противостоящей застройки, которое может иметь затеняющий характер при стандартной диффузной наружной освещенности, что влечёт за собой понижение значения К.Е.О. в помещении. Рассмотреть изменение методики расчета в данном случае. Влияние положения и конструкции светопроема на освещенность в помещении.</p> <p>Используемый прибор - Люксметр-Яркомер-Пульсметр Эколайт-01 с программируемыми фотоголовками.</p>
5		Лабораторная работа №8. Исследование изоляции воздушного шума ограждающими конструкциями зданий.

	Строительная акустика и защита от шума	Знакомство с методикой и аппаратурой, применяемыми при экспериментальных исследованиях изоляции воздушного шума ограждающими конструкциями. Измерение уровня звукового давления в акустической камере до и после перегородки. По методике выполняется расчет индекса изоляции воздушного шума ограждением. Используемый прибор – Шумомер 1-го класса «Экофизика 110А»
		Лабораторная работа №9. Измерение транспортного шума. Знакомство с методикой и аппаратурой, применяемыми при экспериментальных исследованиях транспортного шума. С помощью шумомера производятся замеры в нескольких выбранных точках. Измерения выполняются дважды, второй раз в обратной последовательности. Производится сравнение полученных результатов измерений с нормативными, дается оценка. Используемые приборы и принадлежности: шумомер Testo, рулетка.

4.3 Практические занятия

№	Наименование раздела дисциплины	Тема и содержание занятия
1	Климат и строительная климатология	Анализ и оценка внешних климатических условий для архитектурного проектирования. Климатический паспорт здания.
2	Строительная теплотехника	Теплотехнический расчет ограждающих конструкций по зимним условиям эксплуатации. Технический расчет ограждающих конструкций по летним условиям эксплуатации
3	Естественное освещение помещений	Проектирования систем бокового, верхнего и совмещенного освещения в помещении. Расчет К.Е.О. при боковом и верхнем естественном освещении.
4	Инсоляция помещений и солнцезащитные устройства	Построение траектории движения солнца на солнечной карте. Определение горизонтальных и вертикальных инсоляционных углов. Определения времени инсоляции в помещении. Определения времени инсоляции на территории.
5	Строительная акустика и защита от шума	Расчет звукоизоляции межэтажных перекрытий от ударного шума Расчет звукоизоляции наружных стен от воздушного шума
6	Архитектурная акустика	Пример акустического проектирования зального помещения и расчета времени реверберации

4.4 Компьютерные практикумы

Не предусмотрено учебным планом

4.5 Групповые и индивидуальные консультации по курсовым работам (курсовым проектам)

Не предусмотрено учебным планом

4.6 Самостоятельная работа обучающегося в период теоретического обучения

Самостоятельная работа обучающегося в период теоретического обучения включает в себя:

- самостоятельную подготовку к учебным занятиям, включая подготовку к аудиторным формам текущего контроля успеваемости;
- самостоятельную подготовку к промежуточной аттестации.

В таблице указаны темы для самостоятельного изучения обучающимся:

№	Наименование раздела дисциплины	Темы для самостоятельного изучения
1	Климат и строительная климатология	Темы для самостоятельного изучения соответствуют темам аудиторных учебных занятий
2	Строительная теплотехника	Темы для самостоятельного изучения соответствуют темам аудиторных учебных занятий
3	Естественное освещение помещений	Темы для самостоятельного изучения соответствуют темам аудиторных учебных занятий
4	Инсоляция помещений и солнцезащитные устройства	Темы для самостоятельного изучения соответствуют темам аудиторных учебных занятий
5	Строительная акустика и защита от шума	Темы для самостоятельного изучения соответствуют темам аудиторных учебных занятий
6	Архитектурная акустика	Темы для самостоятельного изучения соответствуют темам аудиторных учебных занятий

4.7 Самостоятельная работа обучающегося и контактная работа обучающегося с преподавателем в период промежуточной аттестации

Работа обучающегося в период промежуточной аттестации включает в себя подготовку к формам промежуточной аттестации (к зачёту), а также саму промежуточную аттестацию.

5. Оценочные материалы по дисциплине

Фонд оценочных средств по дисциплине приведён в Приложении 1 к рабочей программе дисциплины.

Оценочные средства для проведения промежуточной аттестации, а также текущего контроля по дисциплине хранятся на кафедре (структурном подразделении), ответственной за преподавание данной дисциплины.

6. Учебно-методическое и материально-техническое обеспечение дисциплины

Основные принципы осуществления учебной работы обучающихся изложены в локальных нормативных актах, определяющих порядок организации контактной работы и порядок самостоятельной работы обучающихся. Организация учебной работы обучающихся на аудиторных учебных занятиях осуществляется в соответствии с п. 3.

6.1 Перечень учебных изданий и учебно-методических материалов для освоения дисциплины

Для освоения дисциплины обучающийся может использовать учебные издания и учебно-методические материалы, имеющиеся в научно-технической библиотеке НИУ МГСУ и/или размещённые в Электронных библиотечных системах.

Актуальный перечень учебных изданий и учебно-методических материалов представлен в Приложении 2 к рабочей программе дисциплины.

6.2 Перечень профессиональных баз данных и информационных справочных систем

При осуществлении образовательного процесса по дисциплине используются профессиональные базы данных и информационных справочных систем, перечень которых указан в Приложении 3 к рабочей программе дисциплины.

6.3 Перечень материально-технического, программного обеспечения освоения дисциплины

Учебные занятия по дисциплине проводятся в помещениях, оснащенных соответствующим оборудованием и программным обеспечением.

Перечень материально-технического и программного обеспечения дисциплины приведен в Приложении 4 к рабочей программе дисциплины.

Шифр	Наименование дисциплины
Б1.О.12	Строительная физика

Код направления подготовки / специальности	08.05.01
Направление подготовки / специальность	Строительство уникальных зданий и сооружений
Наименование ОПОП (направленность / профиль)	Строительство гидротехнических сооружений повышенной ответственности
Год начала реализации ОПОП	2019
Уровень образования	специалитет
Форма обучения	очная
Год разработки/обновления	2021

ФОНД ОЦЕНОЧНЫХ СРЕДСТВ

1. Описание показателей и критериев оценивания компетенций, описание шкал оценивания

Оценивание формирования компетенций производится на основе показателей оценивания, указанных в п.2. рабочей программы и в п.1.1 ФОС.

Связь компетенций, индикаторов достижения компетенций и показателей оценивания приведена в п.2 рабочей программы.

1.1. Описание формирования и контроля показателей оценивания

Оценивание уровня освоения обучающимся компетенций осуществляется с помощью форм промежуточной аттестации и текущего контроля. Формы промежуточной аттестации и текущего контроля успеваемости по дисциплине, с помощью которых производится оценивание, указаны в учебном плане и в п.3 рабочей программы.

В таблице приведена информация о формировании результатов обучения по разделам дисциплины, а также о контроле показателей оценивания компетенций формами оценивания.

Наименование показателя оценивания (результата обучения по дисциплине)	Номера разделов дисциплины	Формы оценивания (формы промежуточной аттестации, текущего контроля успеваемости)
Знает физические и химические процессы, протекающие в конструкциях зданий.	2-6	<i>Защита отчёта по ЛР; Контрольная работа. зачет</i>
Знает физические процессы, протекающие во внутренней среде здания	2-6	
Знает физические процессы, протекающие во внешней среде	2-6	
Знает классификацию физических процессов и классификацию физических величин по видам процессов	1-6	
Имеет навыки (начального уровня) выявления и классификации физических и химических процессов и явлений	1-6	
Знает основные характеристики, теоретические и экспериментальные методы определения	1	

температуры, влажности и скорости движения воздуха в помещении.		
Знает основные характеристики, теоретические и экспериментальные методы определения коэффициент теплопроводности различных строительных материалов.	2	
Знает основные характеристики и экспериментальные методы определения температуры поверхности конструкций.	2	
Знает основные характеристики и экспериментальные методы определения влажности различных строительных материалов	2	
Знает основные характеристики, теоретические и экспериментальные методы определения коэффициента светопропускания материала, коэффициента светотражения поверхностей	3	
Знает основные характеристики, теоретические и экспериментальные методы определения коэффициента естественного освещения	3	
Знает основные характеристики и методы определения продолжительности инсоляции в помещении и на территории	4	<i>Контрольная работа. зачет</i>
Знает основные характеристики, теоретические и экспериментальные методы определения изоляции воздушного шума ограждающими конструкциями	5	<i>Защита отчёта по ЛР; Контрольная работа. зачет</i>
Знает основные характеристики и экспериментальные методы определения транспортного шума	5	
Знает основные характеристики качества звука в зрительных залах и аудиториях, методы акустического проектирования зальных помещений	6	<i>Контрольная работа. зачет</i>
Имеет навыки (начального уровня) измерения температуры, влажности и скорости движения воздуха в помещении	1	<i>Защита отчёта по ЛР; Контрольная работа. зачет</i>
Имеет навыки (начального уровня) измерения и теоретического определения коэффициент теплопроводности различных строительных материалов.	2	
Имеет навыки (начального уровня) измерения температуры поверхности конструкций.	2	
Имеет навыки (начального уровня) измерения влажности различных строительных материалов	2	
Имеет навыки (начального уровня) измерения коэффициента и теоретического определения светопропускания материала, коэффициента светотражения поверхностей	3	
Имеет навыки (начального уровня) измерения и теоретического определения коэффициента естественного освещения	3	
Имеет навыки (начального уровня) определения продолжительности инсоляции в помещении и на территории	4	
Имеет навыки (начального уровня) измерения и теоретического определения изоляции воздушного шума ограждающими конструкциями	5	
Имеет навыки (начального уровня) измерения транспортного шума	5	

Имеет навыки (начального уровня) акустического проектирования зальных помещений.	6	<i>Контрольная работа. зачет</i>
Знает основные математические уравнения, используемые в теплотехническом расчете.	2	
Знает основные математические уравнения для определения коэффициента естественного освещения.	3	
Знает основные математические уравнения для определения индекса изоляции воздушного шума ограждающей конструкции	5	
Имеет навыки (начального уровня) решения задач строительной теплотехники (теплотехнический расчет)	2	
Имеет навыки (начального уровня) решения задач строительной светотехники (расчет естественного освещения в помещении)	3	
Имеет навыки (начального уровня) решения задач строительной акустики (расчет изоляции воздушного шума ограждающей конструкции)	5	
Знает основные законы строительной физики: Закон Фурье, Закон Ньютона-Рихмана, Гипотеза Био-Фурье, Законы поглощения и отражения света, Закон проекции телесного угла, Закон светотехнического подобия, волновую теорию. Имеет навыки (начального уровня) решения задач строительной физики с использованием законов: Фурье, Ньютона-Рихмана, поглощения и отражения света, проекции телесного угла, светотехнического подобия, гипотезы Био-Фурье, и волновой теории.	1-6	
Знает основные параметры теплового, акустического режима здания, освещённости помещений здания Имеет навыки (начального уровня) определения основных параметров теплового, акустического режима здания, освещённости помещений здания.	1-6	

1.2. Описание критериев оценивания компетенций и шкалы оценивания

При проведении промежуточной аттестации в форме зачёта используется шкала оценивания: «Не зачтено», «Зачтено».

Показателями оценивания являются знания и навыки обучающегося, полученные при изучении дисциплины.

Критериями оценивания достижения показателей являются:

Показатель оценивания	Критерий оценивания
Знания	Знание терминов и определений, понятий в области строительной физики
	Знание основных принципов и методик расчетов в области строительной физики
	Объём освоенного материала, усвоение всех дидактических единиц (разделов)
	Полнота ответов на проверочные вопросы
	Правильность ответов на вопросы
Навыки начального уровня	Чёткость изложения и интерпретации знаний
	Навыки выбора методик выполнения заданий
	Навыки выполнения заданий различной сложности
	Навыки самопроверки. Качество сформированных навыков
	Навыки анализа результатов выполнения заданий, решения задач
	Навыки представления результатов решения задач

2. Типовые контрольные задания для оценивания формирования компетенций

2.1. Промежуточная аттестация

2.1.1. Промежуточная аттестация в форме экзамена, дифференцированного зачета (зачета с оценкой), зачета

Форма промежуточной аттестации: – зачёт в 3 семестре

Перечень типовых вопросов (заданий) для проведения зачета в 3:

№	Наименование раздела дисциплины	Типовые вопросы/задания
1	Климат и строительная климатология	<ul style="list-style-type: none"> • Климат России и его влияние на архитектуру зданий. • Проанализировать климат на примере одного из городов по месяцам.
2	Строительная теплотехника	<ul style="list-style-type: none"> • Задачи теплозащиты зданий. Комфорт в помещении в зависимости от температуры и влажности. • Виды теплопередачи. Понятие о коэффициенте теплопроводности. • Теплотехнический расчет ограждающих конструкций при установившемся потоке тепла. • Аналитический и графический расчет температурного поля внутри многослойной ограждающей конструкции. • Теплотехнический расчет неоднородных ограждающих конструкций с теплопроводными включениями. • Теплоустойчивость ограждающих конструкций. Теплопередача в нестационарных условиях. • Расчет ограждающих конструкций на летние условия перегрева. • Требования по теплозащите здания в целом по действующим нормативным документам. • Воздухопроницаемость ограждающих конструкций. • Виды воды в грунте. Капиллярность. Гидроизоляция. • Влажность воздуха и ее влияние на самочувствие человека и состояние ограждающих конструкций. • Влажность воздуха. Точка росы. Влажностное состояние ограждающих конструкций. • Диффузия водяного пара. Понятие о коэффициенте паропроницаемости. • Расчет возможности конденсации на внутренней поверхности стены при низких температурах наружного воздуха. • Оценка влажностного состояния ограждений при установившемся потоке диффузии пара по методу Определение положения плоскости конденсации. • Показать графически преимущество наружного расположения утеплителя в стене по сравнению с внутренним.
3	Естественное освещение помещений	<ul style="list-style-type: none"> • Преимущества естественного освещения. • Понятие об освещенности, световом потоке, силе света, яркости и телесном угле. • Почему естественное освещение измеряется в относительных единицах - КЕО. • Основное расчетное допущение при расчетах КЕО. Закон Муна и Спенсер. • Факторы, влияющие на величину КЕО при боковом и при верхнем освещении.

		<ul style="list-style-type: none"> • Понятие о геометрическом КЕО и методика расчета расчет по графикам Данилюка. • Законы строительной светотехники, их формулировки и графические интерпретации. • Световой климат местности. Определение времени использования естественного света. • Нормирование естественного освещения. • Проектирование систем бокового естественного освещения. • Проектирование систем верхнего естественного освещения. • Расчет КЕО в жилых помещениях с учетом влияния окружающей застройки.
4	Инсоляция помещений и солнцезащитные устройства	<ul style="list-style-type: none"> • Траектории движения Солнца в характерные дни года. Принцип построения солнечной карты. • Принцип расчета продолжительности инсоляции по солнечной карте, построение теневых масок окна и противостоящих зданий. • Солнцезащитные устройства, их типы и область применения. • Расчет продолжительности инсоляции по инсографику. Учет затенения противостоящими зданиями, балконами и лоджиями. • Проектирование солнцезащитных устройств с помощью солнечной карты. Определение периода перегрева.
5	Строительная акустика и защита от шума	<ul style="list-style-type: none"> • Понятие о звуке и его характеристиках. • Уровень звукового давления. Кривые равной громкости. Измерения шума. Шкалы шумомеров. • Борьба с шумом в помещениях. Воздушный, ударный и корпусной шум, их распространение. • Изоляция от воздушного шума. Нормирование и расчет звукоизоляции однослойными конструкциями. • Расчет изоляции от воздушного шума многослойными конструкциями. • Изоляция ударного шума. Нормирование и расчет. Проектирование конструкций пола. • –Борьба с шумом инженерного оборудования. Основные понятия. • Архитектурно-планировочные методы борьбы с шумом. • Показать схематически различные способы защиты от транспортного шума.
6	Архитектурная акустика	<ul style="list-style-type: none"> • Акустика залов, основные характеристики. • Запоздывание первых отражений по отношению к прямому звуку, их влияние на акустику помещений. Эхо. • Время реверберации, его графическая интерпретация. Факторы, влияющие на его величину. • Звукопоглощение. Эквивалентная площадь звукопоглощения. Расчет времени реверберации и сравнение его с рекомендуемой величиной. • Влияние формы залов на их акустические качества. • Построение кривой подъема зрительных мест по минимальной кривой беспрепятственной видимости. • Виды звукопоглотителей и их частотные характеристики. • Порядок проектирования залов с естественной акустикой. Примеры залов с естественной акустикой.

2.1.2. Промежуточная аттестация в форме защиты курсовой работы (курсового проекта)

Промежуточная аттестация в форме защиты курсовой работы/курсового проекта не проводится.

2.2. Текущий контроль

2.2.1. Перечень форм текущего контроля:

- контрольная работа;
- защита отчёта по ЛР.

2.2.2. Типовые контрольные задания форм текущего контроля

Защита отчета по ЛР по темам: «Лабораторная работа №1. Измерение показателей микроклимата помещения», «Лабораторная работа №2. Определение коэффициента теплопроводности строительных материалов», «Лабораторная работа №3. Измерение влажности строительных материалов», «Лабораторная работа №4. Измерение температуры поверхности ограждающих конструкций контактным и бесконтактным способами», «Лабораторная работа №5. Определение коэффициента светопропускания в натуральных условиях», «Лабораторная работа №6. Определение коэффициента светотражения различных поверхностей в натуральных условиях», «Лабораторная работа №7. Определение коэффициента естественной освещенности в помещении при натуральных изменениях и теоретических расчетах уровней освещенности (для системы верхнего естественного света)», «Лабораторная работа №8. Исследование изоляции воздушного шума ограждающими конструкциями зданий», «Лабораторная работа №9. Измерение транспортного шума».

Для защиты отчета по ЛР необходимо:

- повторить методику проведения лабораторных работ и проверить правильность заполнения методических указаний в части журнала лабораторных работ;
- подготовить ответы на вопросы, соответствующие «Вопросам для защиты отчета по ЛР» по проведенным в лабораторной работе исследованиям (натурные измерения и теоретические расчеты).

Перечень типовых контрольных вопросов защиты отчёта по ЛР:

1. Приборы, применяемые для измерения температуры, влажности и скорости движения воздуха в помещении.
2. Комфортная температура, влажность и скорость движения воздуха для человека.
3. Методика измерения коэффициента теплопроводности.
4. Прибор, используемый для измерения коэффициента теплопроводности.
5. От чего зависит коэффициент теплопроводности материала.
6. Приборы, используемые для измерения температуры поверхности.
7. Какие методики измерения температуры поверхности существуют.
8. Прибор, используемый для измерения влажности строительных материалов.
9. Методика измерения влажности строительных материалов. Как отличается методика для различных материалов.
10. Причины капиллярного поднятия влаги.
11. Факторы, влияющие на коэффициент светопропускания материала.
12. Факторы, влияющие на коэффициент светотражения материала.
13. Влияние цветовой отделки помещения на освещенность.
14. Методика измерения коэффициента естественной освещенности
15. Факторы, влияющие на естественную освещенность в помещении.
16. Прибор, используемый для измерения естественного освещения.
17. Методика экспериментальных исследований изоляции воздушного шума (определения индекса изоляции воздушного шума) ограждающей конструкцией.
18. Приборы, используемые для измерения шума.
19. Методика измерения транспортного шума.

Контрольная работа проводится по разделам дисциплины «Естественное освещение помещений», «Инсоляция помещений и солнцезащитные устройства», «Строительная акустика и защита от шума»

Типовые вопросы к контрольной работе №1 по разделам «Естественное освещение помещений», «Инсоляция помещений и солнцезащитные устройства»:

1. Факторы, влияющие на величину К.Е.О. при боковом и при верхнем освещении.
2. Понятие о геометрическом К.Е.О. и методика расчета по графикам Данилюка.
3. Системы естественного и искусственного освещения помещений.
4. Методика расчета продолжительности инсоляции помещения по инсографику.
5. Методика расчета продолжительности территории помещения по инсографику.
6. Солнцезащитные устройства, их типы и область применения.

Типовые вопросы к контрольной работе №2 по разделам «Строительная акустика и защита от шума», «Архитектурная акустика»:

1. Расчет изоляции от воздушного шума однослойной конструкцией.
2. Расчет изоляции от воздушного шума многослойной конструкции.
3. Показать схематически различные способы защиты от транспортного шума
4. Борьба с шумом в помещениях. Воздушный, ударный и корпусной шум, их распространение
5. Привести примеры влияние формы залов на их акустические качества.
6. Порядок проектирования залов с естественной акустикой.

3. Методические материалы, определяющие процедуры оценивания

Процедура проведения промежуточной аттестации и текущего контроля успеваемости регламентируется локальным нормативным актом, определяющим порядок осуществления текущего контроля успеваемости и промежуточной аттестации обучающихся.

3.1. Процедура оценивания при проведении промежуточной аттестации обучающихся по дисциплине в форме экзамена и/или дифференцированного зачета (зачета с оценкой)

Промежуточная аттестация по дисциплине в форме экзамена/дифференцированного зачёта (зачета с оценкой) не проводится.

3.2. Процедура оценивания при проведении промежуточной аттестации обучающихся по дисциплине в форме зачета

Промежуточная аттестация по дисциплине в форме зачёта проводится в 3 семестре. Для оценивания знаний и навыков используются критерии и шкала, указанные п.1.2.

Ниже приведены правила оценивания формирования компетенций по показателю оценивания «Знания».

Критерий оценивания	Уровень освоения и оценка	
	Не зачтено	Зачтено
Знание терминов и определений, понятий в области строительной физики	Не знает терминов и определений в области строительной физики	Знает термины и определения в области строительной физики
Знание основных принципов и методик	Не знает основные принципы и методики расчетов в области строительной физики	Знает основные принципы и методики расчетов в области строительной физики

расчетов в области строительной физики		
Объём освоенного материала, усвоение всех дидактических единиц (разделов)	Не знает значительной части материала дисциплины	Знает материал дисциплины
Полнота ответов на проверочные вопросы	Не даёт ответы на большинство вопросов	Даёт ответы на большинство вопросов
Правильность ответов на вопросы	Допускает грубые ошибки при изложении ответа на вопрос	Не допускает ошибок при изложении ответа на вопрос
Чёткость изложения и интерпретации знаний	Излагает знания без логической последовательности	Излагает знания в логической последовательности
	Не иллюстрирует изложение поясняющими схемами, рисунками и примерами	Иллюстрирует изложение поясняющими схемами, рисунками и примерами
	Неверно излагает и интерпретирует знания	Верно излагает и интерпретирует знания

Ниже приведены правила оценивания формирования компетенций по показателю оценивания «Навыки начального уровня».

Критерий оценивания	Уровень освоения и оценка	
	Не зачтено	Зачтено
Навыки выбора методик выполнения заданий	Не может выбрать методику выполнения заданий	Может выбрать методику выполнения заданий
Навыки выполнения заданий различной сложности	Не имеет навыков выполнения учебных заданий	Имеет навыки выполнения учебных заданий
Навыки самопроверки. Качество сформированных навыков	Допускает грубые ошибки при выполнении заданий, нарушающие логику решения задач	Не допускает ошибки при выполнении заданий
Навыки анализа результатов выполнения заданий, решения задач	Делает некорректные выводы	Делает корректные выводы
Навыки представления результатов решения задач	Не может проиллюстрировать решение задачи поясняющими схемами, рисунками	Иллюстрирует решение задачи поясняющими схемами, рисунками

3.3. Процедура оценивания при проведении промежуточной аттестации обучающихся по дисциплине в форме защиты курсовой работы (курсового проекта)

Процедура защиты курсовой работы (курсового проекта) определена локальным нормативным актом, определяющим порядок осуществления текущего контроля успеваемости и промежуточной аттестации обучающихся.

Промежуточная аттестация по дисциплине в форме защиты курсовой работы/курсового проекта не проводится

Приложение 2 к рабочей программе

Шифр	Наименование дисциплины
Б1.О.12	Строительная физика

Код направления подготовки / специальности	08.05.01
Направление подготовки / специальность	Строительство уникальных зданий и сооружений
Наименование ОПОП (направленность / профиль)	Строительство гидротехнических сооружений повышенной ответственности
Год начала реализации ОПОП	2019
Уровень образования	специалитет
Форма обучения	очная
Год разработки/обновления	2021

Перечень учебных изданий и учебно-методических материалов

Печатные учебные издания в НТБ НИУ МГСУ:

№ п/п	Автор, название, место издания, издательство, год издания, количество страниц	Количество экземпляров в библиотеке НИУ МГСУ
1.	Соловьев, А. К. Физика среды [Текст] : учебник для вузов / А. К. Соловьев ; [рец.: В. Н. Куприянов]. - М. : Изд-во АСВ, 2011. - 341 с.	359
2.	Основы архитектуры и строительных конструкций [Текст] : учебник для студентов вузов, обучающихся по инженерно-техническим направлениям и специальностям / под общ. ред. А. К. Соловьева ; [К. О. Ларионова [и др.]]. - Москва : Юрайт, 2015. - 458 с.	190
3	Архитектурная физика [Текст] : учеб. для вузов / под ред. Н. В. Оболенского; [В. К. Лицкевич [и др.] ; ред.: Т. В. Рютина, Н. Б. Либман ; рец.: Ж. М. Вержбицкий, В. К. Савин]. - Стер. изд. - М. : Архитектура-С, 2007. - 442 с.	50

Электронные учебные издания в электронно-библиотечных системах (ЭБС):

№ п/п	Автор, название, место издания, год издания, количество страниц	Ссылка на учебное издание в ЭБС
1	Стецкий, С. В. Строительная физика [Электронный ресурс]: краткий курс лекций для студентов бакалавриата, обучающихся по направлению 270800 "Строительство" / С. В. Стецкий, К. О. Ларионова; Московский государственный строительный университет. - Учеб. электрон. изд. - Электрон. текстовые дан. - Москва: МГСУ, 2014.	http://lib-04.gic.mgsu.ru/lib/Диски-2015-1/30.pdf
2	Катунин Г.П. Акустика помещений [Электронный ресурс] : учебное пособие / Г.П. Катунин. — Электрон. текстовые данные. — Саратов: Вузовское образование, 2017. — 191 с.	www.iprbookshop.ru/60182
3	Основы архитектуры и строительных конструкций : учебник для академического бакалавриата / К. О. Ларионова [и др.] ; под общ. ред. А. К. Соловьева. — М. : Издательство Юрайт, 2019. — 458 с. — (Серия : Бакалавр. Академический курс)	https://bibli-online.ru/book/osnovy-arhitektury-i-stroitelnyh-konstrukcij-431834

Приложение 3 к рабочей программе

Шифр	Наименование дисциплины
Б1.О.12	Строительная физика

Код направления подготовки / специальности	08.05.01
Направление подготовки / специальность	Строительство уникальных зданий и сооружений
Наименование ОПОП (направленность / профиль)	Строительство гидротехнических сооружений повышенной ответственности
Год начала реализации ОПОП	2019
Уровень образования	специалитет
Форма обучения	очная
Год разработки/обновления	2021

Перечень профессиональных баз данных и информационных справочных систем

Наименование	Электронный адрес ресурса
«Российское образование» - федеральный портал	http://www.edu.ru/index.php
Научная электронная библиотека	http://elibrary.ru/defaultx.asp?
Электронная библиотечная система IPRbooks	http://www.iprbookshop.ru/
Федеральная университетская компьютерная сеть России	http://www.runnet.ru/
Информационная система "Единое окно доступа к образовательным ресурсам"	http://window.edu.ru/
Научно-технический журнал по строительству и архитектуре «Вестник МГСУ»	http://www.vestnikmgsu.ru/
Научно-техническая библиотека НИУ МГСУ	http://www.mgsu.ru/resources/Biblioteka/

Приложение 4 к рабочей программе

Шифр	Наименование дисциплины
Б1.О.12	Строительная физика

Код направления подготовки / специальности	08.05.01
Направление подготовки / специальность	Строительство уникальных зданий и сооружений
Наименование ОПОП (направленность / профиль)	Строительство гидротехнических сооружений повышенной ответственности
Год начала реализации ОПОП	2019
Уровень образования	специалитет
Форма обучения	очная
Год разработки/обновления	2021

Материально-техническое и программное обеспечение дисциплины

Наименование специальных помещений и помещений для самостоятельной работы	Оснащенность специальных помещений и помещений для самостоятельной работы	Перечень лицензионного программного обеспечения. Реквизиты подтверждающего документа
Учебные аудитории для проведения учебных занятий, текущего контроля и промежуточной аттестации	Рабочее место преподавателя, рабочие места обучающихся	
Ауд. 019 УЛК Лаборатория строительной физики	Анемометр с крыльчаткой Testo 417 для измерения скорости объемного потока Гигрометр для измерения влажности строительных материалов Testo 606-2 Измеритель теплопроводности МИТ-1 для измерения коэффициента теплопроводности Инфракрасный термометр testo 831, оптика 30:1 (2 шт.) Комбинированный Люксметр/Яркомер р/Пульсметр Эколайт-01 с дополнительной фотоголо	Компьютер / ТИП №2 Компьютер тип 3 Dell с монитором 21.5" HP Люксметр Testo 545 (4 шт.) Многоканальный регистратор теплотехнических параметров Терем-4.1 Монитор / Samsung 21,5" S22C200B Монитор LG L192WS Монитор LG W1942S МФУ / Осе плоттер/сканер/копир МФУ HP LaserJet M1522n MFP Ноутбук *Lenovo* портативный компьютер Lenovo ThinkPad L510 Series Core 2 Duo T6 Ноутбук / Тип №3 Пирометр Optris LaserSight для определения температуры поверхности (2 шт.) Плоттер Specfrum 2510 Прецизионный шумомер-анализатор спектра звука Экофизика-110А Принтер HP LJ1320 Принтер HP1018 Принтер со сканером лазерный Проектор / тип 1 InFocus IN3116 Тепловизор Testo 881-2 Комплект Профи для строительной термографии Термоанемометр Testo 425 для

Наименование специальных помещений и помещений для самостоятельной работы	Оснащенность специальных помещений и помещений для самостоятельной работы	Перечень лицензионного программного обеспечения. Реквизиты подтверждающего документа
		<p>измерения скорости и температуры воздушного потока Термогигрометр Testo 625 для измерения температуры и влажности воздуха Термометр Testo 925 для измерения температуры поверхности конструкций контактным Термометр с выносными зондами ТК-5,06 Универсальный цифровой прибор (люксметр+радиометр) RadioLux 111,PSR Krochman (2 шт.) Цифровой шумомер testo 816-1 второй класс точности (2 шт.) Экран проекционный Projekta Elpro Electrol 220*160</p>
<p>Помещение для самостоятельной работы обучающихся</p> <p>Ауд. 41 НТБ на 80 посадочных мест (рабочее место библиотекаря, рабочие места обучающихся)</p>	<p>ИБП GE VH Series VH 700 Источник бесперебойного питания РИП-12 (2 шт.) Компьютер/ТИП №5 (2 шт.) Компьютер Тип № 1 (6 шт.) Контрольно-пусковой блок С2000-КПБ (26 шт.) Монитор / Samsung 21,5" S22C200B (80 шт.) Плоттер / HP DJ T770 Прибор приемно-контрольный С2000-АСПТ (2 шт.) Принтер / HP LaserJet P2015 DN Принтер /Тип № 4 н/т Принтер HP LJ Pro 400 M401dn Системный блок / Kraftway Credo тип 4 (79 шт.) Электронное табло 2000*950</p>	<p>Adobe Acrobat Reader DC (ПО предоставляется бесплатно на условиях OpLic) Adobe Flash Player (ПО предоставляется бесплатно на условиях OpLic) АРМ Civil Engineering (Договор № 109/9.13_АО НИУ от 09.12.13 (НИУ-13)) ArcGIS Desktop (Договор передачи с ЕСРИ СНГ 31 лицензии от 27.01.2016) ArhciCAD [22] (Б\Д; Веб-кабинет или подписка; OpenLicense) AutoCAD [2018] (Б\Д; Веб-кабинет или подписка; OpenLicense) AutoCAD [2020] (Б\Д; Веб-кабинет или подписка; OpenLicense) Autodesk Revit [2018] (Б\Д; Веб-кабинет или подписка; OpenLicense) Autodesk Revit [2020] (Б\Д; Веб-кабинет или подписка; OpenLicense) CorelDRAW [GSX5;55] (Договор № 292/10.11- АО НИУ от 28.11.2011 (НИУ-11)) eLearnBrowser [1.3] (Договор ГМЛ-Л-16/03-846 от 30.03.2016) Google Chrome (ПО предоставляется бесплатно на условиях OpLic) Lazarus (ПО предоставляется бесплатно на условиях OpLic) Mathcad [Edu.Prime;3;30] (Договор №109/9.13_АО НИУ от 09.12.13 (НИУ-13)) Mathworks Matlab [R2008a;100] (Договор 089/08-ОК(ИОП) от 24.10.2008) Mozilla Firefox (ПО предоставляется бесплатно на условиях OpLic) MS Access [2013;Im] (OpenLicense; Подписка Azure Dev Tools; Б\Д; Веб-кабинет)</p>

Наименование специальных помещений и помещений для самостоятельной работы	Оснащенность специальных помещений и помещений для самостоятельной работы	Перечень лицензионного программного обеспечения. Реквизиты подтверждающего документа
		<p>MS ProjectPro [2013;ImX] (OpenLicense; Подписка Azure Dev Tools; БД; Веб-кабинет)</p> <p>MS VisioPro [2013;ADT] (OpenLicense; Подписка Azure Dev Tools; БД; Веб-кабинет)</p> <p>MS Visual FoxPro [ADT] (OpenLicense; Подписка Azure Dev Tools; БД; Веб-кабинет)</p> <p>nanoCAD СПДС Стройплощадка (Договор бесплатной передачи / партнерство)</p> <p>PascalABC [3.2.0.1311] (ПО предоставляется бесплатно на условиях OpLic)</p> <p>Visual Studio Ent [2015;Imx] (OpenLicense; Подписка Azure Dev Tools; БД; Веб-кабинет)</p> <p>Visual Studio Expr [2008;ImX] (OpenLicense; Подписка Azure Dev Tools; БД; Веб-кабинет)</p> <p>WinPro 7 [ADT] (OpenLicense; Подписка Azure Dev Tools; БД; Веб-кабинет)</p> <p>Компас-3D V14 АЕС (Договор № 109/9.13_АО НИУ от 09.12.13 (НИУ-13))</p> <p>ПК ЛИРА-САПР [2013] (Договор № 109/9.13_АО НИУ от 09.12.13 (НИУ-13))</p>
<p>Помещение для самостоятельной работы обучающихся</p> <p>Ауд. 59 НТБ на 5 посадочных мест, оборудованных компьютерами (рабочее место библиотекаря, рабочие места обучающихся, рабочее место для лиц с ограниченными возможностями здоровья) Читальный зал на 52 посадочных места</p>	<p>Компьютер / ТИП №5 (4 шт.) Монитор Acer 17" AL1717 (4 шт.) Монитор Samsung 24" S24C450B Системный блок Kraftway Credo KC36 2007 (4 шт.) Системный блок Kraftway Credo KC43 с KSS тип3 Принтер/HP LaserJet P2015 DN Аудиторный стол для инвалидов-колясочников Видеоувеличитель /Optelec ClearNote Джойстик компьютерный беспроводной Клавиатура Clevu с большими кнопками и накладкой (беспроводная) Кнопка компьютерная выносная малая Кнопка компьютерная выносная малая (2 шт.)</p>	<p>Google Chrome (ПО предоставляется бесплатно на условиях OpLic (не требуется))</p> <p>Adobe Acrobat Reader DC (ПО предоставляется бесплатно на условиях OpLic (не требуется))</p> <p>eLearnBrowser [1.3] (Договор ГМЛ-Л-16/03-846 от 30.03.2016)</p> <p>Mozilla Firefox (ПО предоставляется бесплатно на условиях OpLic (лицензия не требуется))</p> <p>MS OfficeStd [2010; 300] (Договор № 162/10 - АО НИУ от 18.11.2010 (НИУ-10))</p> <p>Adobe Acrobat Reader [11] (ПО предоставляется бесплатно на условиях OpLic (лицензия не требуется))</p> <p>K-Lite Codec Pack (ПО предоставляется бесплатно на условиях OpLic (лицензия не требуется))</p>
<p>Помещение для самостоятельной работы обучающихся</p> <p>Ауд. 84 НТБ На 5 посадочных мест, оборудованных</p>	<p>Монитор Acer 17" AL1717 (5 шт.) Системный блок Kraftway KW17 2010 (5 шт.)</p>	<p>AutoCAD [2020] (БД; Веб-кабинет или подписка; OpenLicense)</p> <p>Eurosoft STARK [201W;20] (Договор № 089/08-ОК(ИОП) от 24.10.2008)</p> <p>MS OfficeStd [2010; 300] (Договор № 162/10 - АО НИУ от 18.11.2010 (НИУ-10))</p>

Наименование специальных помещений и помещений для самостоятельной работы	Оснащенность специальных помещений и помещений для самостоятельной работы	Перечень лицензионного программного обеспечения. Реквизиты подтверждающего документа
компьютерами (рабочее место библиотекаря, рабочие места обучающихся) Читальный зал на 52 посадочных места		nanoCAD СПДС Конструкции (Договор бесплатной передачи / партнерство) WinPro 7 [ADT] (OpenLicense; Подписка Azure Dev Tools; БД; Веб-кабинет) ПК ЛИРА-САПР [2013R5] (ПО предоставляется бесплатно на условиях OpLic (лицензия не требуется))

Федеральное государственное бюджетное образовательное учреждение высшего образования
«**НАЦИОНАЛЬНЫЙ ИССЛЕДОВАТЕЛЬСКИЙ МОСКОВСКИЙ
ГОСУДАРСТВЕННЫЙ СТРОИТЕЛЬНЫЙ УНИВЕРСИТЕТ**»

РАБОЧАЯ ПРОГРАММА

Шифр	Наименование дисциплины
Б1.О.13	Химия

Код направления подготовки / специальности	08.05.01
Направление подготовки / специальность	Строительство уникальных зданий и сооружений
Наименование ОПОП (направленность / профиль)	Строительство гидротехнических сооружений повышенной ответственности
Год начала реализации ОПОП	2019
Уровень образования	специалитет
Форма обучения	Очная
Год разработки/обновления	2021

Разработчики:

должность	учёная степень, учёное звание	ФИО
доцент	к.х.н., доцент	Григорьева Л.С.
доцент	к.т.н.	Зорин Д.А..

Рабочая программа дисциплины разработана и одобрена кафедрой (структурным подразделением) «Строительные материалы и материаловедение».

Рабочая программа утверждена методической комиссией по УГСН, протокол № 7 от «30» августа 2021 г.

1. Цель освоения дисциплины

Целью освоения дисциплины «Химия» является формирование компетенций обучающегося в области химии.

Программа составлена в соответствии с требованиями Федерального государственного образовательного стандарта высшего образования по направлению подготовки 08.05.01 Строительство уникальных зданий и сооружений.

Дисциплина относится к обязательной части Блока 1 «Дисциплины (модули)» основных профессиональных образовательных программ направления подготовки. Дисциплина является обязательной для изучения обучающегося.

2. Перечень планируемых результатов обучения по дисциплине, соотнесенных с планируемыми результатами освоения образовательной программы

Код и наименование компетенции (результат освоения)	Код и наименование индикатора достижения компетенции
ОПК-1. Способен решать прикладные задачи строительной отрасли, используя теорию и методы фундаментальной науки	ОПК-1.1 Выявление и классификация физических и химических процессов, протекающих на объекте профессиональной деятельности
	ОПК-1.3 Определение характеристик химического процесса (явления), характерного для объектов профессиональной деятельности, на основе теоретического (экспериментального) исследования
	ОПК-1.5 Выбор для решения задач профессиональной деятельности фундаментальных законов, описывающих изучаемый процесс или явление

Код и наименование индикатора достижения компетенции	Наименование показателя оценивания (результата обучения по дисциплине)
ОПК-1.1 Выявление и классификация физических и химических процессов, протекающих на объекте профессиональной деятельности	<p>Знает классы неорганических и органических веществ</p> <p>Знает факторы, влияющие на скорость химических процессов</p> <p>Знает гидратную теорию растворов</p> <p>Знает особенности строения и структуры воды</p> <p>Знает номенклатуру комплексных соединений</p> <p>Знает сильные, слабые и электролиты средней силы</p> <p>Знает классификацию дисперсных систем, способы их получения и строение коллоидных систем</p> <p>Знает виды химических связей</p> <p>Знает виды окислительно-восстановительных реакций</p> <p>Имеет навыки (начального уровня) составления химических уравнений реакций, характеризующих свойства веществ</p> <p>Имеет навыки (начального уровня) определения принадлежности соединений определенному классу.</p> <p>Имеет навыки (начального уровня) использования номенклатуры ИЮПАК.</p> <p>Имеет навыки (начального уровня) записи окислительно-восстановительных реакций и подбора коэффициентов в них различными способами: электронного и электронно-ионного балансов</p> <p>Имеет навыки (начального уровня) записи формул мицелл</p>

Код и наименование индикатора достижения компетенции	Наименование показателя оценивания (результата обучения по дисциплине)
<p>ОПК-1.3 Определение характеристик химического процесса (явления), характерного для объектов профессиональной деятельности, на основе теоретического (экспериментального) исследования</p>	<p>Знает строение атомов, веществ и их химические свойства Знает сорбционные процессы Знает поверхностно-активные вещества и их свойства Знает коллигативные свойства растворов Знает основные свойства коагуляционных структур (тиксотропия, текучесть) Знает основные мономеры органических полимеров, методы синтеза полимеров и процессы деструкции полимеров Знает химические свойства металлов Знает закономерности, лежащие в основе изменения свойств элементов и веществ Знает закономерности протекания процессов электролитической диссоциации и гидролиза солей Знает закономерности электрохимической коррозии металлов и методы их защиты от коррозии Знает условия самопроизвольного протекания процессов Знает электрохимические процессы, уравнение Нернста Знает виды устойчивости дисперсных систем Знает математическое выражение закона Оствальда Знает понятия гидрофильности, гидрофобности Знает уравнение Аррениуса, правило Вант-Гоффа Имеет навыки (начального уровня) расчета зависимости скорости процесса от концентрации, температуры Имеет навыки (начального уровня) составления уравнений полимеризации и поликонденсации Имеет навыки (начального уровня) анализа свойств коагуляционных структур Имеет навыки (начального уровня) записи уравнений анодных и катодных реакций Имеет навыки (начального уровня) записи уравнений реакций металлов с растворами кислот и щелочей Имеет навыки (начального уровня) расчета концентраций растворов, рН среды Имеет навыки (начального уровня) составления уравнений реакций диссоциации, обмена и гидролиза солей. Имеет навыки (начального уровня) подбора методов защиты металлов при коррозии Имеет навыки (начального уровня) расчета изменения степени диссоциации слабого электролита при изменении концентрации раствора</p>

Код и наименование индикатора достижения компетенции	Наименование показателя оценивания (результата обучения по дисциплине)
ОПК-1.5 Выбор для решения задач профессиональной деятельности фундаментальных законов, описывающих изучаемый процесс или явление	<p>Знает первый и второй законы термодинамики</p> <p>Знает периодический закон Д.И. Менделеева</p> <p>Знает закон Гесса</p> <p>Знает основной закон химической кинетики, принцип Ле Шателье</p> <p>Знает количественные законы электролиза (законы Фарадея)</p> <p>Имеет навыки (начального уровня) использования периодической системы для характеристики свойств элементов и их соединений</p> <p>Имеет навыки (начального уровня) сопоставления зависимости свойств полимеров от их состава и структуры</p> <p>Имеет навыки (начального уровня) записи кинетических уравнений</p> <p>Имеет навыки (начального уровня) расчета изменения температуры кипения и замерзания растворов</p> <p>Имеет навыки (начального уровня) расчета по термохимическим уравнениям, энергии Гиббса, энтальпии процессов</p> <p>Имеет навыки (начального уровня) составления схем работы гальванического элемента, электролиза раствора и расплава солей</p> <p>Имеет навыки (начального уровня) по установлению смещения равновесия в обратимых процессах</p>

Информация о формировании и контроле результатов обучения представлена в Фонде оценочных средств (Приложение 1).

3. Трудоемкость дисциплины и видов учебных занятий по дисциплине

Общая трудоемкость дисциплины составляет 5 зачётных единиц (180 академических часов).

(1 зачетная единица соответствует 36 академическим часам)

Видами учебных занятий и работы обучающегося по дисциплине могут являться.

Обозначение	Виды учебных занятий и работы обучающегося
Л	Лекции
ЛР	Лабораторные работы
ПЗ	Практические занятия
КоП	Компьютерный практикум
КРП	Групповые и индивидуальные консультации по курсовым работам (курсовым проектам)
СР	Самостоятельная работа обучающегося в период теоретического обучения
К	Самостоятельная работа обучающегося и контактная работа обучающегося с преподавателем в период промежуточной аттестации

Структура дисциплины:

№	Наименование раздела дисциплины	Семестр	Количество часов по видам учебных занятий и работы обучающегося							Формы промежуточной аттестации, текущего контроля успеваемости
			Л	ЛР	ПЗ	КоП	КРП	СР	К	
1	Основные законы химии	1	6	4	8			42	18	

2	Растворы.		6	8	6					Защита отчёта по лабораторным работам №1 р. 1-3 Контрольная работа №1 р.1-2
3	Дисперсные системы. Поверхностные явления		4	4	2					
	Итого за 1-й семестр		16	16	16			42	18	зачёт
4	Электрохимические процессы	2	8	4	2			13	27	Защита отчёта по лабораторным работам №2 р. 4-5 Контрольная работа №2 р.4-5
5	Прикладные вопросы химии	2	8	4	6					
	Итого за 2-й семестр:	2	16	8	8			13	27	экзамен
	Итого:		32	24	24			55	45	зачёт, экзамен

4. Содержание дисциплины, структурированное по видам учебных занятий и разделам

При проведении аудиторных учебных занятий предусмотрено проведение текущего контроля успеваемости: в рамках лабораторных работ предусмотрена защита отчёта по лабораторным работам.

4.1 Лекции

№	Наименование раздела дисциплины	Тема и содержание лекций
1	Основные законы химии	Строение атома. Ядерные реакции. Периодический закон и периодическая система Д.И. Менделеева. Кислотно-основные свойства соединений. Химическая связь и строение веществ. Энергетические эффекты химических реакций. Внутренняя энергия и энтальпия. Термохимия. Закон Гесса. Теплота образования химических соединений. Понятие об энтропии и энергии Гиббса. Самопроизвольные и вынужденные процессы. Скорость химических реакций, влияние на нее различных факторов. Закон действующих масс. Правило Вант-Гоффа. Уравнение Аррениуса. Энергия активации химических процессов. Скорость гетерогенных процессов. Химическое равновесие. Принцип Ле-Шателье, смещение равновесия. Катализ, катализаторы.
2	Растворы.	Растворы. Вода. Аномальные свойства воды. Строение и структура воды. Гидратная теория растворов Д.И. Менделеева. Качественная и количественная характеристика растворов. Растворы неэлектролитов. Коллигативные свойства растворов неэлектролитов. Электролиты. Степень диссоциации. Сильные электролиты. Ионное произведение воды. Гидролиз солей.
3	Дисперсные системы. Поверхностные явления	Дисперсные системы. Классификация. Строение коллоидных систем. Устойчивость дисперсных систем. Поверхностное натяжение, поверхностно-активные вещества. Адсорбция, абсорбция, десорбция. Смачивание. Гидрофильность, гидрофобность. Коагуляционные структуры и их свойства.
4	Электрохимические процессы	Окислительно-восстановительные реакции. Классификация. Методы расстановки коэффициентов. Окислители, восстановители. Гальванические элементы. Электродные потенциалы. Уравнение Нернста. Окислительно-восстановительные потенциалы. Электролиз. Законы Фарадея.

5	Прикладные вопросы химии	Металлы. Особенности строения металлов. Коррозия металлов. Методы защиты от коррозии. Классы органических соединений. Мономеры. Строение мономеров и их способность к образованию полимеров; Олигомеры. Полимеры. Методы синтеза полимеров: полимеризация; поликонденсация. Полимерные материалы и их применение в строительстве. Деструкция полимеров.
---	--------------------------	--

4.2 Лабораторные работы

№	Наименование раздела дисциплины	Тема и содержание лабораторной работы
1	Основные законы химии	Химическая кинетика и равновесие. Исследование зависимости скорости реакции от концентрации одного из взаимодействующих веществ, исследование зависимости скорости реакции от температуры. Исследование подвижности положения химического равновесия при изменении концентраций веществ.
2	Растворы	Электролитическая диссоциация. Наблюдение окраски индикаторов в различных средах. Исследование подвижности положения химического равновесия при диссоциации слабого электролита. Исследование направления реакций в растворах электролитов.
		Аналитическое определение жёсткости водопроводной воды. Проводят определение карбонатной (временной) жёсткости водопроводной воды титрованием хлороводородной (соляной) кислотой и общей жёсткости воды методом комплексонометрии.
		Гидролиз солей. Изучение подвижности положения химического равновесия гидролиза соли при изменении температуры. Исследование гидролиза сульфата алюминия. Исследование взаимного усиления гидролиза солей.
3	Дисперсные системы. Поверхностные явления	Получение дисперсных систем. Определение поверхностного натяжения сталагмометрическим методом. Получение суспензии мела в воде. Получение коллоидных систем методом гидролиза, методом замены растворителя. Проверка правила Шульце-Гарди. Исследование зависимости поверхностного натяжения от концентрации растворов.
4	Электрохимические процессы	Окислительно-восстановительные реакции. Исследование окислительных свойств дихромата калия в кислой среде, перманганата калия в кислой, нейтральной и щелочной средах.
5	Прикладные вопросы химии	Металлы. Коррозия металлов. Взаимодействие металлов с солями других металлов в водном растворе. Коррозия стали в растворах электролитов с различным значением pH. Коррозия в результате различного доступа кислорода воздуха к поверхности металла. Защитные покрытия.

4.3 Практические занятия

№	Наименование раздела дисциплины	Темы и содержание практических занятий
1		Строение атома.

	Основные законы химии	Состояние электрона в атоме. Ядро атома. Изотопы. Изобары. Изотоны. Составление уравнений ядерных реакций. Составление электронных и графических формул атомов.
		Классы неорганических соединений. Оксиды. Гидроксиды. Соли. Комплексные соединения. Составление химических уравнений, характеризующих свойства соединений различных классов. Названия соединений по номенклатуре ИЮПАК, тривиальные названия неорганических соединений
		Энергетика химических процессов Расчет тепловых эффектов по термохимическим уравнениям, расчет энергии Гиббса.
		Химическая кинетика и равновесие Расчет зависимости скорости реакций от концентрации реагирующих веществ, изменения температуры. Расчет константы равновесия. Смещение химического равновесия.
2	Растворы	Способы выражения концентраций растворов Решение задач с использованием понятий массовая доля, молярная концентрация, моль-эквивалентная концентрация, мольная доля.
		Водородный показатель. Решение задач по определению рН, рОН. $[H^+]$, $[OH^-]$ сильных и слабых электролитов
		Гидролиз солей Гидролиз солей по катиону, по аниону, по катиону и аниону.
3	Дисперсные системы. Поверхностные явления	Коллоидные системы Строение мицелл, полученных в результате химической конденсации. Определение иона, обладающего коагулирующими свойствами.
4	Электрохимические процессы	Электролиз Решение задач с использованием законов Фарадея, при электролизе растворов и расплавов солей.
5	Прикладные вопросы химии	Коррозия металлов Составления схем работы гальванического элемента при электрохимической коррозии металлов, протекторной защите, катодном и анодном покрытиях. Подбор протектора, анодного и катодного покрытий.
		Классы органических соединений. Углеводороды. Особенности свойств предельных и непредельных соединений. Кислородсодержащие органические соединения: спирты, фенолы, карбоновые кислоты.
		Полимеры. Методы синтеза полимеров: реакции полимеризации и поликонденсации

4.4 Компьютерные практикумы

Не предусмотрено учебным планом

4.5 Групповые и индивидуальные консультации по курсовым работам (курсовым проектам)

Не предусмотрено учебным планом

4.6 Самостоятельная работа обучающегося в период теоретического обучения

Самостоятельная работа обучающегося в период теоретического обучения включает в себя:

- самостоятельную подготовку к учебным занятиям, включая подготовку к аудиторным формам текущего контроля успеваемости;
- самостоятельную подготовку к промежуточной аттестации.

В таблице указаны темы для самостоятельного изучения обучающимся:

№	Наименование раздела дисциплины	Темы для самостоятельного изучения
1	Основные законы химии	Темы для самостоятельного изучения соответствуют темам аудиторных учебных занятий
2	Растворы	Темы для самостоятельного изучения соответствуют темам аудиторных учебных занятий
3	Дисперсные системы. Поверхностные явления	Темы для самостоятельного изучения соответствуют темам аудиторных учебных занятий
4	Электрохимические процессы	Темы для самостоятельного изучения соответствуют темам аудиторных учебных занятий
5	Прикладные вопросы химии	Темы для самостоятельного изучения соответствуют темам аудиторных учебных занятий

4.7 Самостоятельная работа обучающегося и контактная работа обучающегося с преподавателем в период промежуточной аттестации

Работа обучающегося в период промежуточной аттестации включает в себя подготовку к формам промежуточной аттестации (к зачёту), а также саму промежуточную аттестацию.

5. Оценочные материалы по дисциплине

Фонд оценочных средств по дисциплине приведён в Приложении 1 к рабочей программе дисциплины.

Оценочные средства для проведения промежуточной аттестации, а также текущего контроля по дисциплине хранятся на кафедре (структурном подразделении), ответственной за преподавание данной дисциплины.

6. Учебно-методическое и материально-техническое обеспечение дисциплины

Основные принципы осуществления учебной работы обучающихся изложены в локальных нормативных актах, определяющих порядок организации контактной работы и порядок самостоятельной работы обучающихся. Организация учебной работы обучающихся на аудиторных учебных занятиях осуществляется в соответствии с п. 3.

6.1 Перечень учебных изданий и учебно-методических материалов для освоения дисциплины

Для освоения дисциплины обучающийся может использовать учебные издания и учебно-методические материалы, имеющиеся в научно-технической библиотеке НИУ МГСУ и/или размещённые в Электронных библиотечных системах.

Актуальный перечень учебных изданий и учебно-методических материалов представлен в Приложении 2 к рабочей программе дисциплины.

6.2 Перечень профессиональных баз данных и информационных справочных систем

При осуществлении образовательного процесса по дисциплине используются профессиональные базы данных и информационных справочных систем, перечень которых указан в Приложении 3 к рабочей программе дисциплины.

6.3 Перечень материально-технического, программного обеспечения освоения дисциплины

Учебные занятия по дисциплине проводятся в помещениях, оснащенных соответствующим оборудованием и программным обеспечением.

Перечень материально-технического и программного обеспечения дисциплины приведен в Приложении 4 к рабочей программе дисциплины.

Приложение 1 к рабочей программе

Шифр	Наименование дисциплины
Б1.О.13	Химия

Код направления подготовки / специальности	08.05.01
Направление подготовки / специальность	Строительство уникальных зданий и сооружений
Наименование ОПОП (направленность / профиль)	Строительство гидротехнических сооружений повышенной ответственности
Год начала реализации ОПОП	2019
Уровень образования	специалитет
Форма обучения	Очная
Год разработки/обновления	2021

ФОНД ОЦЕНОЧНЫХ СРЕДСТВ**1. Описание показателей и критериев оценивания компетенций, описание шкал оценивания**

Оценивание формирования компетенций производится на основе показателей оценивания, указанных в п.2. рабочей программы и в п.1.1 ФОС.

Связь компетенций, индикаторов достижения компетенций и показателей оценивания приведена в п.2 рабочей программы.

1.1. Описание формирования и контроля показателей оценивания

Оценивание уровня освоения обучающимся компетенций осуществляется с помощью форм промежуточной аттестации и текущего контроля. Формы промежуточной аттестации и текущего контроля успеваемости по дисциплине, с помощью которых производится оценивание, указаны в учебном плане и в п.3 рабочей программы.

В таблице приведена информация о формировании результатов обучения по дисциплине разделами дисциплины, а также о контроле показателей оценивания компетенций формами оценивания.

Наименование показателя оценивания (результата обучения по дисциплине)	Номера разделов дисциплины	Формы оценивания (формы промежуточной аттестации, текущего контроля успеваемости)
Знает классы неорганических и органических веществ	1, 5	контрольная работа №1, контрольная работа №2, зачет, экзамен
Знает факторы, влияющие на скорость химических процессов	1	контрольная работа №1, защита отчета по лабораторным работам №1, зачет, экзамен
Знает гидратную теорию растворов	2	зачет, экзамен
Знает особенности строения и структуры воды	2	зачет, экзамен
Знает сильные, слабые и электролиты средней силы	2	контрольная работа №1, защита отчета по лабораторным работам №1, зачет, экзамен

Знает классификацию дисперсных систем, способы их получения и строение коллоидных систем	3	защита отчета по лабораторным работам №1, зачет, экзамен
Знает виды химических связей	1	зачет
Знает виды окислительно-восстановительных реакций	4	контрольная работа №2, защита отчета по лабораторным работам №2, экзамен
Имеет навыки (начального уровня) составления химических уравнений реакций, характеризующих свойства веществ	1,2	контрольная работа №1, защита отчета по лабораторным работам №1, зачет, экзамен
Имеет навыки (начального уровня) определения принадлежности соединений определенному классу.	1	контрольная работа №1, зачет
Имеет навыки (начального уровня) использования номенклатуры ИЮПАК.	1	контрольная работа №1, зачет
Имеет навыки (начального уровня) записи окислительно-восстановительных реакций и подбора коэффициентов в них различными способами: электронного и электронно-ионного балансов	4	контрольная работа №2, защита отчета по лабораторным работам №2, экзамен
Имеет навыки (начального уровня) записи формул мицелл	3	защита отчета по лабораторным работам №1, зачет, экзамен
Знает строение атомов, веществ и их химические свойства	1	контрольная работа №1, зачет, экзамен
Знает сорбционные процессы	3	зачет, экзамен
Знает поверхностно-активные вещества и их свойства	3	защита отчета по лабораторным работам №1, зачет, экзамен
Знает коллигативные свойства растворов	2	зачет, экзамен
Знает основные свойства коагуляционных структур (тиксотропия, текучесть)	3	зачет, экзамен
Знает основные мономеры органических полимеров, методы синтеза полимеров и процессы деструкции полимеров	5	контрольная работа №2, экзамен
Знает химические свойства металлов	5	защита отчета по лабораторным работам №2, экзамен
Знает закономерности протекания электродных реакций	4	контрольная работа №2, экзамен
Знает закономерности, лежащие в основе изменения свойств элементов и веществ	1	контрольная работа №1, зачет
Знает закономерности протекания процессов электролитической диссоциации и гидролиза солей	2	защита отчета по лабораторным работам №1, зачет, экзамен
Знает закономерности электрохимической коррозии металлов и методы их защиты от коррозии	5	контрольная работа №2, защита отчета по лабораторным работам №2, экзамен
Знает условия самопроизвольного протекания процессов	1	контрольная работа №1, зачет, экзамен
Знает электрохимические процессы, уравнение Нернста	4	контрольная работа №2, экзамен

Знает виды устойчивости дисперсных систем	3	защита отчета по лабораторным работам №1, зачет
Знает математическое выражение закона Оствальда	2	контрольная работа №1, зачет, экзамен
Знает понятия гидрофильности, гидрофобности	3	Защита отчета по лабораторным работам №1, зачет, экзамен
Знает уравнение Аррениуса, правило Вант-Гоффа	1	контрольная работа №1, защита отчета по лабораторным работам №1, зачет, экзамен
Имеет навыки (начального уровня) расчета зависимости скорости процесса от концентрации, температуры.	1	контрольная работа №1, защита отчета по лабораторным работам №1, зачет, экзамен
Имеет навыки (начального уровня) составления уравнений полимеризации и поликонденсации	5	контрольная работа №2, экзамен
Имеет навыки (начального уровня) анализа свойств коагуляционных структур	3	Зачет, экзамен
Имеет навыки (начального уровня) записи уравнений анодных и катодных реакций	4,5	контрольная работа №2, защита отчета по лабораторным работам №2, экзамен
Имеет навыки (начального уровня) записи уравнений реакций металлов с растворами кислот и щелочей	5	защита отчета по лабораторным работам №2, экзамен
Имеет навыки (начального уровня) расчета концентраций растворов, pH среды	2	Контрольная работа №1, зачет, экзамен
Имеет навыки (начального уровня) составления уравнений реакций диссоциации, обмена и гидролиза	2	контрольная работа №1, защита отчета по лабораторным работам №1, зачет, экзамен
Имеет навыки (начального уровня) подбора методов защиты металлов при коррозии	5	контрольная работа №2, защита отчета по лабораторным работам №2, экзамен
Имеет навыки (начального уровня) расчета изменения степени диссоциации слабого электролита при изменении концентрации раствора	2	зачет
Знает первый и второй законы термодинамики	1	контрольная работа №1, зачет, экзамен
Знает периодический закон Д.И. Менделеева	1	контрольная работа №1, зачет, экзамен
Знает закон Гесса	1	контрольная работа №1, зачет, экзамен
Знает основной закон химической кинетики, принцип Ле Шателье	1	контрольная работа №1, защита отчета по лабораторным работам №1, зачет, экзамен
Знает количественные законы электролиза (законы Фарадея)	4	контрольная работа №2, экзамен
Имеет навыки (начального уровня) использования периодической системы для характеристики свойств элементов и их соединений	1	Зачет, экзамен

Имеет навыки (начального уровня) сопоставления зависимости свойств полимеров от их состава и структуры	5	контрольная работа №2, экзамен
Имеет навыки (начального уровня) записи кинетических уравнений	1	контрольная работа №1, зачет, экзамен
Имеет навыки (начального уровня) расчета изменения температуры кипения и замерзания растворов	2	зачет, экзамен
Имеет навыки (начального уровня) расчета по термохимическим уравнениям, энергии Гиббса, энтальпии процессов	1	контрольная работа №1, зачет, экзамен
Имеет навыки (начального уровня) составления схем работы гальванического элемента, электролиза раствора и расплава солей	4,5	контрольная работа №2, экзамен
Имеет навыки (начального уровня) по установлению смещения равновесия в обратимых процессах	1	защита отчета по лабораторным работам №1, контрольная работа №1, зачет, экзамен

1.2. Описание критериев оценивания компетенций и шкалы оценивания

При проведении промежуточной аттестации в форме экзамена используется шкала оценивания: «2» (неудовлетворительно), «3» (удовлетворительно), «4» (хорошо), «5» (отлично).

При проведении промежуточной аттестации в форме зачёта используется шкала оценивания: «Не зачтено», «Зачтено».

Показателями оценивания являются знания и навыки обучающегося, полученные при изучении дисциплины.

Критериями оценивания достижения показателей являются:

Показатель оценивания	Критерий оценивания
Знания	Знание терминов и определений, понятий
	Знание основных закономерностей и соотношений, принципов
	Объём освоенного материала, усвоение всех дидактических единиц (разделов)
	Полнота ответов на проверочные вопросы
	Правильность ответов на вопросы
	Чёткость изложения и интерпретации знаний
Навыки начального уровня	Навыки выбора методик выполнения заданий
	Навыки выполнения заданий различной сложности
	Навыки самопроверки. Качество сформированных навыков
	Навыки анализа результатов выполнения заданий, решения задач
	Навыки представления результатов решения задач

2. Типовые контрольные задания для оценивания формирования компетенций

2.1. Промежуточная аттестация

2.1.1. Промежуточная аттестация в форме экзамена, дифференцированного зачета (зачета с оценкой), зачёта

Формы промежуточной аттестации: зачёт в 1 семестре, экзамен во 2 семестре

Перечень типовых вопросов (заданий) для проведения экзамена во 2 семестре

№	Наименование раздела дисциплины	Типовые вопросы/задания
1	Основные законы химии	<p>Энергия Гиббса – критерий самопроизвольности процессов: Связь энергии Гиббса с энтропией и энтальпией.</p> <p>Процесс протекает по уравнению: $\text{SiO}_{2(\text{кр})} + 2\text{Mg}_{(\text{кр})} \rightarrow 2\text{MgO}_{(\text{кр})} + \text{Si}_{(\text{кр})}$ будет ли этот процесс вынужденным при стандартных условиях?</p> <p>Квантовые числа как характеристики состояния электронов в атоме.</p> <p>Запишите электронную и графическую электронную формулу атома элемента с зарядом ядра 29.</p> <p>Порядок заполнения электронами энергетических уровней и подуровней в атоме: принцип Паули, правило Хунда, принцип наименьшей энергии с дополнениями Клечковского.</p> <p>Запишите электронную и графическую электронную формулу атома элемента с зарядом ядра 46.</p> <p>Периодический закон (современная формулировка) и периодическая система элементов Д.И. Менделеева.</p> <p>Напишите электронные формулы атома марганца и ионов Mn^{2+}, Mn^{7+}.</p> <p>Как изменится константа равновесия обратимой реакции, если: а) увеличить давление в системе в 2 раза; б) увеличить температуру в 2 раза?</p> $2\text{SO}_{2(\text{г.})} + \text{O}_{2(\text{г.})} \leftrightarrow 2\text{SO}_{3(\text{г.})}, \Delta H = -12 \text{ кДж}$ <p>Осуществите превращения, дайте названия всем соединениям. Для уравнений 2,3 составьте полные и краткие ионные уравнения:</p> $\text{Al}_2\text{O}_3 \xrightarrow{1} \text{Al}_2(\text{SO}_4)_3 \xrightarrow{2} \text{Al}(\text{OH})_3 \xrightarrow{3} \text{AlOHC}_l_2 \xrightarrow{4} \text{AlCl}_3$ <p>Водородная связь, условия её возникновения. Сила и влияние водородной связи на свойства веществ (на примере свойств воды).</p> <p>Типы химической связи и способы её образования (ионная, ковалентная, металлическая).</p> <p>Укажите тип химической связи в соединениях: At_2, Cs, NiBr_2, H_2O, NH_4I.</p> <p>Классы неорганических соединений: оксиды, кислоты, основания, соли (средние, кислые, основные).</p> <p>Осуществите превращение: $\text{Cu}(\text{NO}_3)_2 \rightarrow \text{CuOHNO}_3 \rightarrow \text{Cu}(\text{OH})_2$. Дайте названия всем соединениям.</p> <p>Закон Гесса. Стандартные энтальпии образования и сгорания веществ. На воздухе серебро чернеет по реакции:</p> $2\text{Ag}_{(\text{т})} + \text{H}_2\text{S}_{(\text{г})} = \text{Ag}_2\text{S}_{(\text{т})} + \text{H}_{2(\text{г})}, \Delta H_{\text{обр.}} (\text{H}_2\text{S}_{\text{г}}) = -20,2 \text{ кДж/моль}, \Delta H_{\text{обр.}} (\text{Ag}_2\text{S}_{\text{т}}) = -33,2 \text{ кДж/моль}.$ <p>Экзо- или эндотермической является эта реакция?</p> <p>Во сколько раз необходимо увеличить концентрацию вещества А, чтобы при уменьшении концентрации вещества В в 5 раз скорость реакции $3\text{A} + 2\text{B} = 2\text{C}$ не изменилась?</p> <p>Первый закон термодинамики. Энтальпия.</p> <p>В изолированной системе протекает реакция сгорания H_2 с образованием жидкой воды. Как изменится внутренняя энергия системы? Ответ поясните.</p> <p>Комплексные соединения. Общая характеристика. Напишите уравнения диссоциации следующих соединений: $[\text{Cd}(\text{H}_2\text{O})_4]\text{SO}_4$, $\text{Na}_3[\text{RuF}_6]$.</p>

		<p>Зависимость скорости реакции от температуры. Правило Вант-Гоффа, уравнение Аррениуса. Температурный коэффициент реакции равен 3. Как изменится ее скорость при охлаждении реакционной смеси от изменения температуры от 150 °С до 120 °С?</p> <p>Периодические свойства элементов.</p> <p>Как изменяется потенциал ионизации элементов первой А – группы с увеличением порядкового номера и почему?</p> <p>Химическое равновесие в гомогенных системах. Принцип Ле-Шателье.</p> <p>Как повлияет на выход хлороводорода в системе: $\text{H}_2(\text{г}) + \text{Cl}_2(\text{г}) \leftrightarrow 2\text{HCl}(\text{г}) + \text{Q}$; а) повышение температуры; б) уменьшение общего объема смеси; в) уменьшение концентрации водорода; г) введение катализатора?</p> <p>Объяснение причины периодического изменения свойств элементов на основе строения их атомов. Среди элементов Cs, Be, Zn, Fe, Cd выберите пару, которая обладает наиболее сходными свойствами.</p> <p>Основное и возбужденное состояние атомов. Объясните, почему атомы натрия и хлора являются активными, а катион натрия, хлорид-анион устойчивыми частицами?</p> <p>Напишите молекулярные реакции, с помощью которых можно осуществить следующие превращения, дайте названия всем соединениям:</p> $\text{Si} \rightarrow \text{SiO}_2 \rightarrow \text{CaSiO}_3 \rightarrow \text{H}_2\text{SiO}_3;$
2	Растворы	<p>Гидролиз солей. Какова реакция среды нитрата кобальта, ацетата кальция? Ответ подтвердить уравнениями реакций.</p> <p>Аномальные свойства воды. При нагревании от 0°С до 4°С объем воды не увеличивается, а уменьшается и максимальная плотность ее достигается не в точке замерзания, а при 4°С. Объясните это явление.</p> <p>Растворы неэлектролитов. Закон Вант-Гоффа, законы Рауля.</p> <p>Определить молярную концентрацию глюкозы в растворе при 25 °С ($p_{\text{осм.}} = 600 \text{ кПа}$).</p> <p>Ионное произведение воды. Рассчитайте рН раствора фосфорной кислоты, если степень диссоциации равна 0,335.</p> <p>Содержатся ли ионы OH^- в 0,1М растворе соляной кислоты?</p> <p>Агрегатные состояния, структура воды. Напишите формулы медного купороса и железного купороса.</p> <p>Вычислите эквиваленты гашеной извести и фосфорной кислоты. По найденным эквивалентам рассчитайте, сколько граммов извести потребуется для нейтрализации 150 г фосфорной кислоты. Произведите такой же расчет по уравнению реакции.</p> <p>Общая характеристика растворов. Сколько литров аммиака, измеренного при нормальных условиях, необходимо растворить в 200 мл воды для получения 10% раствора аммиака?</p> <p>Водородный показатель. Во сколько раз концентрация гидроксильных ионов в растворе с рН = 5 меньше концентрации ионов водорода?</p> <p>Растворы электролитов. Степень диссоциации. Классификация электролитов по степени диссоциации. Определите рН 0,4 М раствора сернистой кислоты, если степень диссоциации составляет 0,125%.</p> <p>Какую среду имеют растворы следующих солей: KI, CuCl_2, MnSO_4, Na_2SO_3. Ответ подтвердить уравнениями реакций.</p> <p>Способы выражения концентрации растворов. Рассчитайте</p>

		<p>молярную и моль-эквивалентную концентрации азотистой кислоты в 25% растворе (плотность раствора = 1,11 г/мл.). Осуществить превращения. Дать названия всем соединениям. Написать полные и краткие ионные уравнения для реакций 3,4.</p> $\text{Mn} \xrightarrow{1} \text{H}_2 \xrightarrow{2} \text{HCl} \xrightarrow{3} \text{CuOHCl} \xrightarrow{4} \text{CuCl}_2$ <p>Условия необратимости ионных реакций. Допишите молекулярные, напишите полное и краткое ионные уравнения: $\text{CrCl}_3 + \text{Ba}(\text{OH})_2 \rightarrow$ $\text{CaCO}_3 + \text{CO}_2 + \text{H}_2\text{O} \rightarrow$ Осмос. Капиллярные явления. Определить массу хлорида натрия в 5л раствора, если при температуре 20°C осмотическое давление раствора составляет 98 кПа. Изотонический коэффициент равен 1.</p>
3	<p>Дисперсные системы. Поверхностные явления</p>	<p>Коагуляция лиофобных золей. Гранула золя $\text{Zn}(\text{OH})_2$ имеет положительный заряд. Какой из перечисленных электролитов будет обладать более сильным коагулирующим действием: хлорид калия или сульфат хрома. Поясните выбор. Стекло и поливинилхлорид, в тонкодисперсном состоянии высыпали в сосуд с водой. Что можно наблюдать, если краевой угол смачивания для стекла 0°, а для поливинилхлорида 80°. Смачивание. Капиллярные явления. Чем обусловлено улучшение смачивания водой гидрофобных поверхностей при введении в нее ПАВ. Коллоидные системы. Способы получения. Напишите формулу мицеллы, полученной при взаимодействии сульфата магния с избытком гидроксида калия. Дисперсные системы. Общая характеристика. Классификация дисперсных систем. К какому виду дисперсных систем относятся ячеистые бетоны. Поверхностно-активные вещества. Сущность действия. Какие из перечисленных веществ следует отнести к ПАВ, ПИВ? Стеарат натрия, масляная кислота, хлорид натрия, пропанол, нитрат аммония, гидрокарбонат кальция Сорбционные процессы. Адсорбция. Хемосорбция. Спирты обладают значительной полярностью. На каком из адсорбентов они будут адсорбироваться из водных растворов – на неполярном активированном угле? На сильнополярных ионных адсорбентах типа сульфата бария, карбоната кальция? Ответ обоснуйте. Имеются системы со следующими значениями поверхностного натяжения: 1) 15 Н/м; 2) 150 Н/м; 3) 1,5 Н/м; 4) 115 Н/м. Расположите системы в порядке убывания устойчивости этих систем. Напишите формулу мицеллы, полученной при взаимодействии избытка сульфата магния с гидроксидом калия. Устойчивость дисперсных систем. Правило Шульце-Гарди. Какие соединения обладают большей коагулирующей способностью по отношению к отрицательному гидрозолю железа (III): KCl, MgSO_4, Na_3PO_4, FeBr_3. В сосудах диаметр каплей эмульсии масла зависит от способа приготовления и при ручном взбалтывании составляет 20 мкм, а при машинном перемешивании 4 мкм. Определить дисперсность, а также отношение этих величин при ручном и механическом способах.</p>

4	Электрохимические процессы	<p>Окислительно-восстановительные потенциалы. Направление протекания окислительно-восстановительных реакций.</p> <p>Первоначальные активности всех веществ в растворе равны 1, определите, какие реакции протекают самопроизвольно:</p> <p>a) $\text{Cd}^{2+} + \text{Zn} \leftrightarrow \text{Zn}^{2+} + \text{Cd}$</p> <p>b) $\text{MnO}_4^- + \text{Hg}_2^{2+} \leftrightarrow \text{Mn}^{2+} + \text{Hg}^{2+}$</p> <p>$E_{\text{Cd}^{2+}/\text{Cd}}^{\circ} = -0.40\text{В};$ $E_{\text{Zn}^{2+}/\text{Zn}}^{\circ} = -0.76\text{В};$</p> <p>$E_{\text{MnO}_4^-/\text{Mn}^{2+}}^{\circ} = +1.507\text{В};$ $E_{\text{Hg}_2^{2+}/\text{Hg}^{2+}}^{\circ} = +0.91\text{В};$</p> <p>Гальванический элемент. Процессы на электродах. Роль пористой перегородки.</p> <p>Понятие об электродном потенциале.</p> <p>Водородный электрод. Стандартные электродные потенциалы металлов и ряд напряжений.</p> <p>Коррозия металлов и факторы, влияющие на ее процесс.</p> <p>Химическая и электрохимическая коррозия. Анодный и катодный процессы.</p> <p>Взаимодействие металла с кислотой в присутствии соли менее активного металла или при контакте с более активным металлом.</p> <p>Коррозия под действием неравномерной аэрации и блуждающих токов.</p> <p>Классификация способов защиты металлов от коррозии.</p> <p>Анодные и катодные металлические покрытия, примеры таких покрытий на железе.</p> <p>Реакции на электродах при коррозии металла с покрытием или с примесями в различных средах.</p> <p>Протекторная защита и электрозащита.</p> <p>Допишите уравнения реакций и подберите коэффициенты методом ионно-электронного баланса (методом полуреакций):</p> <p>$\text{FeO} + \text{HNO}_3 (\text{разб.}) \rightarrow \text{Fe}(\text{NO}_3)_3 + \text{N}_2\text{O} + \dots$</p> <p>Какие продукты выделяются на инертных электродах при электролизе водного раствора нитрата серебра? Напишите уравнения соответствующих электродных процессов.</p> <p>Составьте уравнения электродных процессов и молекулярное уравнение электролиза расплава хлорида калия. За какое время при силе тока 10 А на одном из электродов выделяется 5,6л хлора (н.у.); какое вещество и в каком количестве образуется на другом электроде?</p> <p>Электролиз. Законы Фарадея. Рассчитайте массу меди, выделившейся на катоде при пропускании тока силой 10 А через раствор сульфата меди (II) в течение 20 минут.</p> <p>Написать схему Г.Э., уравнения реакций, протекающих в гальваническом элементе, составленном из пластин цинка и серебра, погруженных в растворы их солей нитратов, растворы разделены пористой перегородкой.</p>
---	----------------------------	---

5	Прикладные вопросы химии	<p>Ациклические углеводороды. Классификация. Номенклатура. Определить объем хлора, затраченный на полное галогенирование 34 г метана.</p> <p>Полимеры. Основные реакции, лежащие в основе получения полимеров.</p> <p>Определить молярную массу мальтозной патоки (продукт неполного гидролиза крахмала), если раствор, содержащий 81г сухого вещества имеет осмотическое давление 1,22 атм при 298 К.</p> <p>В каких случаях сравнительная активность металлов может оцениваться по величинам ионизационных потенциалов их атомов, и в каких случаях – по величинам нормальных потенциалов металлов?</p> <p>Связь строения металлов с физическими свойствами. Электрохимический ряд напряжений металлов. Взаимодействие металлов с водой и кислотами. Реакции металлов с концентрированной серной кислотой. Причины различия окислительных свойств разбавленной и концентрированной серной кислоты. Реакции металлов с азотной кислотой в зависимости от ее концентрации и активности металла. Расчет объема выделяющегося газа по массам реагирующих металла и кислоты. Взаимодействие металлов с растворами щелочей. Составьте уравнения электродных процессов и суммарной реакции, происходящих при атмосферной коррозии ($pH = 7$) луженого железа и луженой меди в случае нарушения целостности покрытия. В контакте с каким из металлов: цинком, кобальтом, медью кадмий будет корродировать? Напишите уравнения электрохимической коррозии в кислой среде с $pH = 5$. Возможно ли защитить конструкцию из железа от коррозии, если к ней приварить магниевую пластину? Изделие находится в разбавленном растворе кислоты. Ответ обоснуйте. Полимер, мономер, структурное звено, степень полимеризации. Сравнительная характеристика реакций полимеризации и поликонденсации Напишите уравнение реакции синтеза полипропилена. Полихлорвинил: получение, свойства и применение его в строительстве. Полистирол, получение, свойства и применение. Фенолформальдегидные смолы. Характеристика термопластичных и терморезистивных полимеров. Деструкция полимеров. Химические свойства металлов. Как изменяется потенциал ионизации элементов второй А – группы (второй группы главной подгруппы) с увеличением порядкового номера и почему? Каким образом слой краски предохраняет железо от коррозии? Механизм защиты железа от коррозии с помощью слоя цинка и слоя металлического олова. Ответ подтвердить уравнениями реакций.</p>
---	--------------------------	---

№	Наименование раздела дисциплины	Типовые вопросы/задания
1	Основные законы химии	<p>Строение атома. Изотопы. Изобары.</p> <p>Квантовые числа как характеристики состояния электронов в атоме.</p> <p>Запишите значения квантовых чисел для электрона, находящегося на 5d подуровне.</p> <p>Принцип Паули.</p> <p>Электронные и электронно-графические формулы элементов.</p> <p>Атомная электронная орбиталь. Порядок заполнения электронов в атоме</p> <p>Порядок заполнения электронов в атоме</p> <p>Правило Хунда, его иллюстрация на конкретных примерах.</p> <p>Объяснение причины периодического изменения свойств элементов на основе строения их атомов.</p> <p>Нахождение элемента по особенностям строения его электронной оболочки.</p> <p>Основное и возбужденное состояние атомов.</p> <p>Виды химической связи и принципы образования.</p> <p>Сколько основных, амфотерных и кислотных оксидов имеется в следующем множестве: Li_2O, Cl_2O, BeO, BaO, Al_2O_3, SeO_2, CrO_3?</p> <p>Основные характеристики химической связи.</p> <p>Виды систем и их особенности.</p> <p>Понятия внутренней энергии, энтальпии и энтропии системы.</p> <p>Эндо- и экзотермические реакции.</p> <p>Первый закон термодинамики.</p> <p>Второй закон термодинамики.</p> <p>Изобарно-изотермический (энергия Гиббса) и изохорно-изотермический (энергия Гельмгольца) потенциалы системы.</p> <p>Понятия средней и истинной скорости химической реакции.</p> <p>Факторы, влияющие на скорость химических реакций.</p> <p>Закон действия масс. Особенности его применения к реакциям в гетерогенных системах.</p> <p>Константа скорости химической реакции.</p> <p>Расчет изменения скорости реакции при изменении концентраций и давления.</p> <p>Влияние температуры на скорость химических реакций. Правило Вант-Гоффа.</p> <p>Расчет изменения скорости по известному коэффициенту скорости и обратно.</p> <p>Состояние химического равновесия.</p> <p>Константа равновесия. Расчет константы равновесия по исходным и равновесным</p>

		<p>концентрациям и обратно.</p> <p>Принцип Ле-Шателье, определение сдвига равновесия в системах при изменении температуры, давления и концентраций. Применение к гетерогенным системам.</p> <p>Изобразить электронную формулу атома вольфрама.</p> <p>Напишите молекулярные реакции, с помощью которых можно осуществить следующие превращения, дайте названия всем соединениям, которые участвуют в 3,4 реакциях:</p> $\text{Fe}_2\text{O}_3 \rightarrow \text{FeCl}_3 \rightarrow \text{Fe}_2(\text{SO}_4)_3 \rightarrow \text{Fe}(\text{OH})_3 \rightarrow \text{K}_3[\text{Fe}(\text{OH})_6];$ <p>Закон Гесса. Тепловые эффекты реакций</p> <p>Самопроизвольные и вынужденные процессы.</p> <p>Приведите пример добавки, которая может быть использована для ускорения процессов схватывания и твердения цемента, как в работах при нормальных температурах, так и в работах при пониженных температурах?</p> <p>Дана реакция: $\text{H}_2\text{O}_{2(\text{ж})} = \text{H}_2\text{O}_{(\text{ж})} + \frac{1}{2} \text{O}_{2(\text{г})}$,</p> <p>$\Delta H_{\text{обр. H}_2\text{O}_2, (\text{ж})} = -187,02 \text{ кДж/моль}$, $\Delta H_{\text{обр. (H}_2\text{O, ж)}} = -285,84 \text{ кДж/моль}$.</p> <p>Рассчитайте $\Delta H_{\text{р}}$. Эндотермической или экзотермической является эта реакция?</p> <p>Температурный коэффициент скорости реакции равен 3. Как изменится скорость этой реакции при повышении температуры от 80 до 130°C?</p> <p>Вычислить константу равновесия обратимой реакции</p> $2\text{SO}_{2(\text{г})} + \text{O}_{2(\text{г})} = 2\text{SO}_{3(\text{г})}$ <p>если равновесная концентрация $[\text{SO}_3] = 0,04 \text{ моль/л}$; исходные концентрации диоксида серы и кислорода соответственно равны 1 моль/л и 0,8 моль/л.</p>
2	Растворы	<p>Жесткость природных вод</p> <p>Структура воды. Аномальные свойства воды.</p> <p>Способы выражения концентрации растворов.</p> <p>Расчет изменения концентрации при разбавлении раствора.</p> <p>Гидратная теория растворов.</p> <p>Коллигативные свойства растворов.</p> <p>Количественные характеристики процесса электролитической диссоциации.</p> <p>Способы смещения равновесия процессов электролитической диссоциации.</p> <p>Условия необратимости ионных реакций.</p> <p>Ионное произведение воды.</p> <p>Водородный показатель.</p> <p>Расчет изменения рН по изменению концентраций ионов H^+ и OH^-.</p>

		<p>Расчет величины рН растворов кислот и оснований с известной концентрацией.</p> <p>Гидролиз солей, молекулярные и молекулярно-ионные уравнения гидролиза.</p> <p>Движущая сила гидролиза</p> <p>Основные случаи гидролиза солей.</p> <p>Степень и константа гидролиза.</p> <p>Изменения величины рН растворов солей в результате гидролиза</p> <p>Выпадение в осадок гидроксидов и основных солей при обменных реакциях между солями с гидролизующимися ионами.</p> <p>Имеется 20% раствор серной кислоты ($d = 1,17$ г/мл). Вычислить молярную концентрацию серной кислоты в растворе.</p> <p>Написать уравнение гидролиза соли K_2SO_3 при обычных условиях и при нагревании.</p> <p>Как увеличить степень гидролиза хлорида хрома (III) в водном растворе?</p>
3	<p>Дисперсные системы.</p> <p>Поверхностные явления</p>	<p>Коллоидные растворы (золи), их отличия от истинных. Строение мицеллы.</p> <p>Написание формул мицелл зольей, полученных конденсационным методом в известных условиях.</p> <p>Как изменяется поверхностная энергия Гиббса на межфазовой границе при раздроблении частиц дисперсной фазы?</p> <p>Чем обусловлены тиксотропные явления?</p> <p>В технологическом процессе используются системы с различной степенью дисперсности частиц дисперсной фазы. Требуется сократить время на осаждение примесей. Какие дисперсные системы вы возьмете?</p> <p>Дайте характеристику и приведите примеры гидрофильных и гидрофобных поверхностей. Как можно повлиять на смачивание поверхности? Как и почему поверхностное натяжение зависит от температуры?</p> <p>В химическом стакане находится раствор известковой воды, какие поверхности раздела существуют в этой системе? На каких поверхностях будут происходить поверхностные явления, например, адсорбции?</p> <p>Какие из перечисленных веществ следует отнести к ПАВ, ПИВ? Стеарат натрия, масляная кислота, хлорид натрия, пропиловый спирт, нитрат аммония, гидрокарбонат кальция</p> <p>Спирты обладают значительной полярностью. На каком из адсорбентов они будут адсорбироваться из водных растворов – на неполярном активированном угле? На сильнополярных ионных адсорбентах типа сульфата бария, карбоната кальция? Ответ</p>

	обоснуйте.
--	------------

2.1.2. Промежуточная аттестация в форме защиты курсовой работы (курсового проекта)

Промежуточная аттестация в форме защиты курсовой работы/курсового проекта не проводится.

2.2. Текущий контроль

2.2.1. Перечень форм текущего контроля:

- 2 контрольные работы (№1 – в 1 семестре, № 2 – во 2 семестре);
- защита 2 отчётов по ЛР (№1 – в 1 семестре, № 2 – во 2 семестре).

2.2.2. Типовые контрольные задания форм текущего контроля

Контрольная работа №1.

Тема контрольной работы: «Вопросы общей химии»

Пример и состав типового задания:

Вариант 1

1. При обработке 15,0 г силумина – сплава, состоящего из алюминия и кремния (содержанием остальных компонентов пренебречь), избытком разбавленной серной кислоты выделилось 16,8 л газа (н.у.). Рассчитать массовую долю кремния в сплаве. (Ответ привести с точностью до целого значения, $A_r=27$.)

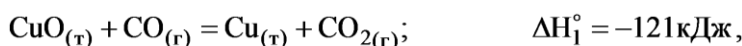
2. Напишите выражение закона действия масс для следующих реакций:



Как изменится скорость реакции при понижении температуры с 56 °С до 36 °С (температурный коэффициент равен 3) ?

3. Какова концентрация гидроксид-ионов в растворе, имеющем $\text{pH} = 6$?

4. На основании термохимических уравнений ($T = 25$ °С):



Рассчитать стандартное значение энтальпии реакции: $\text{CuO}_{(\text{т})} + \text{H}_{2(\text{г})} = \text{Cu}_{(\text{т})} + \text{H}_2\text{O}_{(\text{г})}$

5. Напишите в трёх формах: молекулярной, полной и сокращённой ионных формах уравнения гидролиза Na_2SiO_3 , протекающего: а) при обычных условиях; б) при нагревании. Дайте названия всем соединениям по номенклатуре ИЮПАК, укажите класс соединений.

6. Изобразить электронную формулу атома железа. Описать с помощью квантовых чисел состояние $3d^1$ – электрона.

Вариант 2

1. Рассчитайте значение pH раствора, полученного при смешении 300 мл 0,010 М раствора гидроксида натрия и 200 мл 0,0175 М раствора хлорной кислоты (растворы считать идеальными, $\alpha = 1$).

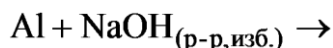
2. Процесс, при стандартных условиях, протекает по уравнению:



Рассчитайте температуру, при которой наступит состояние равновесия данной системы.

Куда смещается равновесие а) при повышении температуры, б) увеличении объема хлора?

3. Ковалентная связь, образованная по донорно-акцепторному механизму, реализуется в продуктах реакций, схемы которых имеют вид ...



Допишите уравнения реакций. Дайте названия всем соединениям по номенклатуре ИЮПАК, укажите класс соединений.

4. Изобразить электронную формулу атома кальция.

5. Напишите уравнения химических реакций, подтверждающих амфотерный характер $\text{Sn}(\text{OH})_2$

6. Напишите в трёх формах: молекулярной, полной и сокращенной ионных формах уравнения гидролиза соли Na_2SO_3 , протекающего: а) при обычных условиях; б) при нагревании.

Контрольная работа №2.

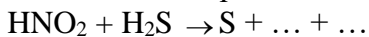
Тема контрольной работы: «Вопросы прикладной химии»

Пример и состав типового задания:

Вариант 1

1. Почему ряд напряжений начинается с лития, химически менее активного, чем другие щелочные металлы?

2. Допишите уравнение реакции и подберите коэффициенты методом электронного баланса и ионно-электронного баланса (методом полуреакций):



Какие из указанных веществ: HNO_2 , H_2S , S могут проявлять только восстановительные свойства и почему?

3. Подберите катодное и анодное покрытия для кобальта. Опишите процессы коррозии в кислой среде с $\text{pH} = 2$ в присутствии кислорода при нарушении целостности катодного и анодного покрытий.

4. В результате электролиза водного раствора соли неизвестного металла в течение 40 минут при силе тока 3,5 А на катоде выделилось 2,99 г чистого металла. Какой это металл, если выход по току равен 100%?

5. Написать уравнения реакций конденсации фенола: а) с формальдегидом; б) с уксусным альдегидом; в) с ацетоном.

6. Написать реакцию синтеза поливинилхлорида. Указать мономер, структурное звено, степень полимеризации. Сколько структурных звеньев входит в макромолекулу поливинилхлорида с молекулярной массой 35000?

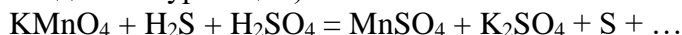
7. Символ одного из изотопов элемента ${}_{24}^{52}\text{Э}$. Укажите число протонов, нейтронов в ядре, число электронов и название элемента.

Вариант 2

1. Какой стержень из меди ($\varphi^0(\text{Cu}^{2+}/\text{Cu}) = +0,34\text{В}$) или кадмия ($\varphi^0(\text{Cd}^{2+}/\text{Cd}) = -0,402\text{В}$) будет вытеснять олово из 1М раствора SnCl_2 ? Напишите уравнения вытеснения

олова из раствора в молекулярном и ионно-молекулярном виде. Процесс протекает с водородной деполяризацией

2. Допишите уравнения реакций и подберите коэффициенты методом ионно-электронного баланса (методом полуреакций):



3. При электролизе соли трехвалентного металла ток силой в 3 А в течение 2 часов выделил на катоде 4,18 г металла. Определите, какой это металл. Напишите уравнения катодного и анодного процессов, а также суммарное уравнение электролиза расплава и водного раствора карбоната натрия с платиновым анодом.

4. Основные методы получения полимеров. Напишите реакцию синтеза фенолформальдегидного полимера.

5. В чем заключается особенность взаимодействия металлов с азотной кислотой? Рассчитайте сколько молей нитрата меди (II) образуется при взаимодействии 32 г меди с концентрированной азотной кислотой.

6. В три пробирки поместили следующие вещества: ацетилен, пропанол-1, гексан. Как, при помощи каких реакций можно различить названные вещества. Составить уравнения этих реакций.

7. Символ одного из изотопов элемента ${}_{56}^{114}\text{Э}$. Укажите число протонов, нейтронов в ядре, число электронов и название элемента.

Защита отчета по лабораторным работам №1.

Тема отчета по лабораторным работам: «Вопросы общей химии»

Перечень типовых контрольных вопросов/заданий:

1. Выразите через концентрации скорости прямой и обратной реакций и константу равновесия для системы: $\text{PCl}_5(\text{г}) \rightleftharpoons \text{PCl}_3(\text{г}) + \text{Cl}_2$, $\Delta H > 0$

Куда сместится равновесие при: а) повышении температуры; б) повышении давления; в) повышении концентрации Cl_2 ?

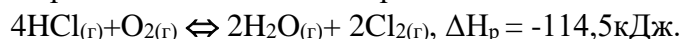
2. При 60°C некоторая реакция заканчивается за 13 минут 30 секунд. Принимая температурный коэффициент скорости реакции равным 3, рассчитайте при какой температуре реакция закончится за 6 часов 4 минуты 30 секунд.

3. Написать в молекулярной, ионной и сокращенной ионной формах уравнения реакции растворения $\text{Sn}(\text{OH})_2$ в кислоте и щелочи.

4. Написать молекулярные и ионные формы уравнений гидролиза, протекающего в растворах солей: NaCN и $\text{Cu}(\text{NO}_3)_2$. Как можно усилить или ослабить их гидролиз?

5. Напишите реакцию получения и формулу мицеллы золя иодида серебра с положительным зарядом коллоидных частиц.

6. Напишите выражение для константы равновесия системы:



В какую сторону смещается равновесие системы при увеличении температуры?

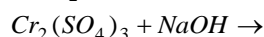
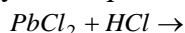
7. Как изменится скорость в системе: $\text{H}_2(\text{г}) + \text{Cl}_2(\text{г}) \rightleftharpoons 2\text{HCl}(\text{г}) + Q$;

а) при уменьшении давления хлора в системе в 2 раза; б) увеличении давления водорода в 3 раза?

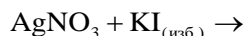
8. Рассчитайте отношение молярных концентрации ионов водорода в водных растворах соляной и уксусной кислот при одинаковой молярной концентрации электролитов и одинаковой температуре растворов, если степень диссоциации HCl составляет 92%, а CH_3COOH – 1,4%.

9. Почему при смешении водных растворов сульфата алюминия и сульфида натрия, а также растворов нитрата алюминия и карбоната калия в осадок выпадает одно и то же вещество? Ответ подтвердите уравнениями реакций.

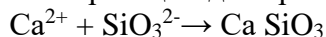
10. Написать уравнения следующих реакций в ионной форме:



11. Напишите строение мицеллы иодида серебра при избытке иодида калия. Как заряжен золь?



Напишите молекулярное уравнение реакции для краткого ионного уравнения:



12. Определить рОН 0,4м раствора фосфорной кислоты, если степень диссоциации составляет 25%.

13. В чем главное различие между эмульсией и гелем? Какая из этих дисперсных систем обладает текучестью?

14. Во сколько раз увеличится величина $S_{уд}$, если куб из твердого материала со стороной 1 см раздробить до кубиков размером в 1 мм.

15. Температуры фазовых переходов для воды: $t_{кип.} = 100 \text{ }^\circ\text{C}$, $t_{зам.} = 0 \text{ }^\circ\text{C}$. Объясните, почему эти параметры считаются аномальными, в чем причина этой аномальности.

16. Написать уравнение гидролиза хлорида алюминия в дистиллированной воде и в природной воде. Причины полного гидролиза солей алюминия при их растворении в природной воде.

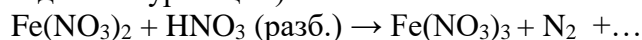
17. Жесткость воды. Виды жесткости. Единицы жесткости.

18. Каково содержание ионов кальция и магния в г /л, если кальциевая жесткость воды составляет 2,5 мг-экв./л и магниевая жесткость 4,8 мг-экв./л

Защита отчета по лабораторным работам №2.

Тема отчета по лабораторным работам: «Вопросы прикладной химии»

1. Допишите уравнения реакций и подберите коэффициенты методом ионно-электронного баланса (методом полуреакций):

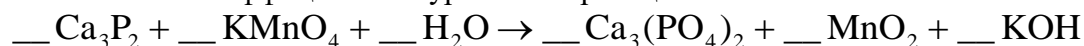


2. Какие реакции относятся к окислительно-восстановительным реакциям?

2. Классификация окислительно-восстановительных реакций.

3. Дайте определения понятиям: окислитель, восстановитель, процесс окисления, процесс восстановления

4. Расставьте коэффициенты в уравнении реакции:



3. Одним из общих химических свойств металлов является их взаимодействие с кислотами. Поясните, в чем заключается особенность взаимодействия металлов с азотной кислотой? Рассчитайте сколько молей нитрата аммония образуется при взаимодействии 54 г алюминия с разбавленной азотной кислотой.

4. Металлы. Особенности металлической связи.

5. Написать структурные формулы всех изомеров пентена.

6. Деструкция полимеров, ее типы. Рассчитать объем кислорода, который необходим для полной термоокислительной деструкции олигомера $(-H_2C-CH_2-)_5$ до углекислого газа и воды.

7. Назовите основные реакции, лежащие в основе получения полимеров, приведите примеры.

Напишите уравнения реакций алюминия с нитратом свинца, железа с нитратом магния.

8. Напишите уравнения реакций магния и серебра с концентрированной серной кислотой и разбавленной серной кислотой.
9. Назовите амфотерные металлы, объясните, в чем заключается их отличие от других металлов, проиллюстрируйте ответ при помощи химических реакций.
10. Охарактеризуйте работу гальванических элементов.
11. Электролиз расплавов. Электролиз растворов
12. Классификация коррозионных процессов.
13. Уравнение Нернста.
14. Подберите протектор для защиты изделия из сплава Sn-Pb от коррозии в водном растворе с кислородной деполяризацией; Составьте уравнения процессов коррозии.
15. Алюминиевый кабель находится в свинцовой оболочке. Среда – влажный воздух с $pH = 7$. Что будет корродировать, при нарушении оболочки? Напишите уравнения электродных процессов и суммарной реакции коррозии. Составьте схему коррозионного Г.Э.
16. Напишите схемы реакций бутана с бромом и хлором.
17. На примере пропена покажите основные химические реакции, характерные для алкенов.
18. На примере бутин-1 покажите основные химические реакции, характерные для алкинов.

3. Методические материалы, определяющие процедуры оценивания

Процедура проведения промежуточной аттестации и текущего контроля успеваемости регламентируется локальным нормативным актом, определяющим порядок осуществления текущего контроля успеваемости и промежуточной аттестации обучающихся.

3.1. Процедура оценивания при проведении промежуточной аттестации обучающихся по дисциплине в форме экзамена и/или дифференцированного зачета (зачета с оценкой)

Промежуточная аттестация по дисциплине в форме экзамена проводится во 2 семестре

Ниже приведены правила оценивания формирования компетенций по показателю оценивания «Знания».

Критерий оценивания	Уровень освоения и оценка			
	«2» (неудовлетв.)	«3» (удовлетвор.)	«4» (хорошо)	«5» (отлично)
Знание терминов и определений, понятий	Не знает терминов и определений	Знает термины и определения, но допускает неточности формулировок	Знает термины и определения	Знает термины и определения, может корректно сформулировать их самостоятельно
Знание основных закономерностей и соотношений, принципов	Не знает основные закономерности и соотношения, принципы построения знаний	Знает основные закономерности, соотношения, принципы построения знаний	Знает основные закономерности, соотношения, принципы построения знаний, их интерпретирует и использует	Знает основные закономерности, соотношения, принципы построения знаний, может самостоятельно их получить и использовать

Объём освоенного материала, усвоение всех дидактических единиц (разделов)	Не знает значительной части материала дисциплины	Знает только основной материал дисциплины, не усвоил его деталей	Знает материал дисциплины в объёме	Обладает твёрдым и полным знанием материала дисциплины, владеет дополнительными знаниями
Полнота ответов на проверочные вопросы	Не даёт ответы на большинство вопросов	Даёт неполные ответы на все вопросы	Даёт ответы на вопросы, но не все - полные	Даёт полные, развёрнутые ответы на поставленные вопросы
Правильность ответов на вопросы	Допускает грубые ошибки при изложении ответа на вопрос	В ответе имеются существенные ошибки	В ответе имеются несущественные неточности	Ответ верен
Чёткость изложения и интерпретации знаний	Излагает знания без логической последовательности	Излагает знания с нарушениями в логической последовательности	Излагает знания без нарушений в логической последовательности	Излагает знания в логической последовательности, самостоятельно их интерпретируя и анализируя
	Не иллюстрирует изложение поясняющими схемами и примерами	Выполняет поясняющие схемы с ошибками	Выполняет поясняющие схемы корректно и понятно	Выполняет поясняющие схемы точно и аккуратно, раскрывая полноту усвоенных знаний
	Неверно излагает и интерпретирует знания	Допускает неточности в изложении и интерпретации знаний	Грамотно, и по существу, излагает знания	Грамотно и точно излагает знания, делает самостоятельные выводы

Ниже приведены правила оценивания формирования компетенций по показателю оценивания «Навыки начального уровня».

Критерий оценивания	Уровень освоения и оценка			
	«2» (неудовлетв.)	«3» (удовлетвор.)	«4» (хорошо)	«5» (отлично)
Навыки выполнения заданий различной сложности	Не имеет навыков выполнения учебных заданий	Имеет навыки выполнения только простых типовых учебных заданий	Имеет навыки выполнения только стандартных учебных заданий	Имеет навыки выполнения как стандартных, так и нестандартных учебных заданий
Навыки самопроверки. Качество сформированных навыков	Допускает грубые ошибки при выполнении заданий, нарушающие логику решения задач	Допускает ошибки при выполнении заданий, нарушения логики решения	Допускает ошибки при выполнении заданий, не нарушающие логику решения	Не допускает ошибок при выполнении заданий

Навыки анализа результатов выполнения заданий, решения задач	Делает некорректные выводы	Испытывает затруднения с формулированием корректных выводов	Делает корректные выводы по результатам решения задачи	Самостоятельно анализирует результаты выполнения заданий
Навыки представления результатов решения задач	Не может проиллюстрировать решение задачи поясняющими схемами	Выполняет поясняющие схемы небрежно и с ошибками	Выполняет поясняющие схемы корректно и понятно	Выполняет поясняющие схемы верно и аккуратно

3.2. Процедура оценивания при проведении промежуточной аттестации обучающихся по дисциплине в форме зачета

Промежуточная аттестация по дисциплине в форме зачёта проводится в 1 семестре. Для оценивания знаний и навыков используются критерии и шкала, указанные п.1.2.

Ниже приведены правила оценивания формирования компетенций по показателю оценивания «Знания».

Критерий оценивания	Уровень освоения и оценка	
	Не зачтено	Зачтено
Знание терминов и определений, понятий	Не знает терминов и определений	Знает термины и определения
Знание основных закономерностей и соотношений, принципов	Не знает основные закономерности и соотношения, принципы построения знаний	Знает основные закономерности и соотношения, принципы построения знаний
Объём освоенного материала, усвоение всех дидактических единиц (разделов)	Не знает значительной части материала дисциплины	Знает материал дисциплины
Полнота ответов на проверочные вопросы	Не даёт ответы на большинство вопросов	Даёт ответы на большинство вопросов
Правильность ответов на вопросы	Допускает грубые ошибки при изложении ответа на вопрос	Не допускает ошибок при изложении ответа на вопрос
Чёткость изложения и интерпретации знаний	Излагает знания без логической последовательности	Излагает знания в логической последовательности
	Не иллюстрирует изложение поясняющими схемами, рисунками и примерами	Иллюстрирует изложение поясняющими схемами, рисунками и примерами
	Неверно излагает и интерпретирует знания	Верно излагает и интерпретирует знания

Ниже приведены правила оценивания формирования компетенций по показателю оценивания «Навыки начального уровня».

Критерий оценивания	Уровень освоения и оценка	
	Не зачтено	Зачтено
Навыки выбора методик выполнения заданий	Не может выбрать методику выполнения заданий	Может выбрать методику выполнения заданий

Навыки выполнения заданий различной сложности	Не имеет навыков выполнения учебных заданий	Имеет навыки выполнения учебных заданий
Навыки самопроверки. Качество сформированных навыков	Допускает грубые ошибки при выполнении заданий, нарушающие логику решения задач	Не допускает ошибки при выполнении заданий
Навыки анализа результатов выполнения заданий, решения задач	Делает некорректные выводы	Делает корректные выводы
Навыки представления результатов решения задач	Не может проиллюстрировать решение задачи поясняющими схемами, рисунками	Иллюстрирует решение задачи поясняющими схемами, рисунками

3.3. Процедура оценивания при проведении промежуточной аттестации обучающихся по дисциплине в форме защиты курсовой работы (курсового проекта)

Процедура защиты курсовой работы (курсового проекта) определена локальным нормативным актом, определяющим порядок осуществления текущего контроля успеваемости и промежуточной аттестации обучающихся.

Промежуточная аттестация по дисциплине в форме защиты курсовой работы/курсового проекта не проводится.

Приложение 2 к рабочей программе

Шифр	Наименование дисциплины
Б1.О.13	Химия

Код направления подготовки / специальности	08.05.01
Направление подготовки / специальность	Строительство уникальных зданий и сооружений
Наименование ОПОП (направленность / профиль)	Строительство гидротехнических сооружений повышенной ответственности
Год начала реализации ОПОП	2019
Уровень образования	специалитет
Форма обучения	Очная
Год разработки/обновления	2021

Перечень учебных изданий и учебно-методических материалов

Печатные учебные издания в НТБ НИУ МГСУ:

№ п/п	Автор, название, место издания, издательство, год издания, количество страниц	Количество экземпляров в библиотеке НИУ МГСУ
1	Сидоров В. И., Платонова Е.Е., Никифорова Т.П. Общая химия. - М.: Изд-во АСВ, 2013. - 275 с.	112
2	Глинка Н. Л. Общая химия. - М.: Юрайт, 2013. - 898 с.	50

Электронные учебные издания в электронно-библиотечных системах (ЭБС):

№ п/п	Автор, название, место издания, год издания, количество страниц	Ссылка на учебное издание в ЭБС
1	Семенов И. Н., Перфилова И. Л. Химия. — СПб.: ХИМИЗДАТ, 2016. — 656 с.	www.iprbookshop.ru/49800 .
2	Даниленко А. М., Косинова М. Л., Крутская Т. М. [и др.] Химия. — Новосибирск: Новосибирский государственный архитектурно-строительный университет (Сибстрин), ЭБС АСВ, 2016. — 261 с.	www.iprbookshop.ru/68898 .
3	Ковальчукова О.В. Химия. — М.: Российский университет дружбы народов, 2011. — 156 с.	www.iprbookshop.ru/11429 .

Приложение 3 к рабочей программе

Шифр	Наименование дисциплины
Б1.О.13	Химия

Код направления подготовки / специальности	08.05.01
Направление подготовки / специальность	Строительство уникальных зданий и сооружений
Наименование ОПОП (направленность / профиль)	Строительство гидротехнических сооружений повышенной ответственности
Год начала реализации ОПОП	2019
Уровень образования	специалитет
Форма обучения	Очная
Год разработки/обновления	2021

Перечень профессиональных баз данных и информационных справочных систем

Наименование	Электронный адрес ресурса
«Российское образование» - федеральный портал	http://www.edu.ru/index.php
Научная электронная библиотека	http://elibrary.ru/defaultx.asp?
Электронная библиотечная система IPRbooks	http://www.iprbookshop.ru/
Федеральная университетская компьютерная сеть России	http://www.runnet.ru/
Информационная система "Единое окно доступа к образовательным ресурсам"	http://window.edu.ru/
Научно-технический журнал по строительству и архитектуре «Вестник МГСУ»	http://www.vestnikmgsu.ru/
Научно-техническая библиотека НИУ МГСУ	http://www.mgsu.ru/resources/Biblioteka/

Приложение 4 к рабочей программе

Шифр	Наименование дисциплины
Б1.О.13	Химия

Код направления подготовки / специальности	08.05.01
Направление подготовки / специальность	Строительство уникальных зданий и сооружений
Наименование ОПОП (направленность / профиль)	Строительство гидротехнических сооружений повышенной ответственности
Год начала реализации ОПОП	2019
Уровень образования	специалитет
Форма обучения	очная
Год разработки/обновления	2021

Материально-техническое и программное обеспечение дисциплины

Наименование специальных помещений и помещений для самостоятельной работы	Оснащенность специальных помещений и помещений для самостоятельной работы	Перечень лицензионного программного обеспечения. Реквизиты подтверждающего документа
Учебные аудитории для проведения учебных занятий, текущего контроля и промежуточной аттестации	Рабочее место преподавателя, рабочие места обучающихся	
Ауд.734 КМК Лаборатория физико-химических методов анализа	Доска под маркер Стол-мойка 550*650*850 СП БМ 56.0532.00.01-01 Стол-мойка двойная 1200-600-850 с двумя раковинами СП БМ 56.0533.10.01-01	
Ауд.736 КМК Лаборатория прикладной химии	Аквадистиллятор ДЭ 10 Доска аудиторная	
Ауд. 737 КМК Лаборатория химии	Доска 3-х секционная Мойка Стол-мойка	
Ауд. 738 КМК Лаборатория прикладной химии	Печь муфельная LF-7/13-G2	
Ауд. 739 КМК Лаборатория химии	Баня водяная ПЭ-4300 Вентиляционный блок для шкафов Весы 100гр.0.1мг Доска аудиторная Комплекс лабораторно-исследовательский с ящиками и розетками (5 шт.) Мойка двойная с одним смесителем Печь муфельная LF-7/13-G2 Стеллаж универсальный 5 полок Стол-мойка двойная со смесителем Технологическая приставка (10 шт.) Установка титровальная КЕ БМ	

Наименование специальных помещений и помещений для самостоятельной работы	Оснащенность специальных помещений и помещений для самостоятельной работы	Перечень лицензионного программного обеспечения. Реквизиты подтверждающего документа
	(2 шт.) Устройство для сушки посуды Шкаф вытяжной Л Ф 215 Шкаф сушильный LF-25/350-VS1 Электронные весы аналитические Sartogsm CE 124-C (2 шт.)	
Ауд.740 КМК Лаборатория высокомолекулярных соединений	Доска под маркер Печь муфельная LF-7/13-G2	
Помещение для самостоятельной работы обучающихся Ауд. 41 НТБ на 80 посадочных мест (рабочее место библиотекаря, рабочие места обучающихся)	ИБП GE VH Series VH 700 Источник бесперебойного питания РИП-12 (2 шт.) Компьютер/ТИП №5 (2 шт.) Компьютер Тип № 1 (6 шт.) Контрольно-пусковой блок С2000-КПБ (26 шт.) Монитор / Samsung 21,5" S22C200B (80 шт.) Плоттер / HP DJ T770 Прибор приемно-контрольный С2000-АСПТ (2 шт.) Принтер / HP LaserJet P2015 DN Принтер /Тип № 4 н/т Принтер HP LJ Pro 400 M401dn Системный блок / Kraftway Credo тип 4 (79 шт.) Электронное табло 2000*950	Adobe Acrobat Reader DC (ПО предоставляется бесплатно на условиях OpLic) Adobe Flash Player (ПО предоставляется бесплатно на условиях OpLic) АРМ Civil Engineering (Договор № 109/9.13_АО НИУ от 09.12.13 (НИУ-13)) ArcGIS Desktop (Договор передачи с ЕСПИ СНГ 31 лицензии от 27.01.2016) ArhciCAD [22] (Б\Д; Веб-кабинет или подписка; OpenLicense) AutoCAD [2018] (Б\Д; Веб-кабинет или подписка; OpenLicense) AutoCAD [2020] (Б\Д; Веб-кабинет или подписка; OpenLicense) Autodesk Revit [2018] (Б\Д; Веб-кабинет или подписка; OpenLicense) Autodesk Revit [2020] (Б\Д; Веб-кабинет или подписка; OpenLicense) CorelDRAW [GSX5;55] (Договор № 292/10.11- АО НИУ от 28.11.2011 (НИУ-11)) eLearnBrowser [1.3] (Договор ГМЛ-Л-16/03-846 от 30.03.2016) Google Chrome (ПО предоставляется бесплатно на условиях OpLic) Lazarus (ПО предоставляется бесплатно на условиях OpLic) Mathcad [Edu.Prime;3;30] (Договор №109/9.13_АО НИУ от 09.12.13 (НИУ-13)) Mathworks Matlab [R2008a;100] (Договор 089/08-ОК(ИОП) от 24.10.2008) Mozilla Firefox (ПО предоставляется бесплатно на условиях OpLic) MS Access [2013;Im] (OpenLicense; Подписка Azure Dev Tools; Б\Д; Веб-кабинет) MS ProjectPro [2013;ImX] (OpenLicense; Подписка Azure Dev Tools; Б\Д; Веб-кабинет) MS VisioPro [2013;ADT] (OpenLicense; Подписка Azure Dev Tools; Б\Д; Веб-кабинет)

Наименование специальных помещений и помещений для самостоятельной работы	Оснащенность специальных помещений и помещений для самостоятельной работы	Перечень лицензионного программного обеспечения. Реквизиты подтверждающего документа
		<p>MS Visual FoxPro [ADT] (OpenLicense; Подписка Azure Dev Tools; Б\Д; Веб-кабинет) nanoCAD СПДС Стройплощадка (Договор бесплатной передачи / партнерство) PascalABC [3.2.0.1311] (ПО предоставляется бесплатно на условиях OpLic) Visual Studio Ent [2015;Imx] (OpenLicense; Подписка Azure Dev Tools; Б\Д; Веб-кабинет) Visual Studio Expr [2008;ImX] (OpenLicense; Подписка Azure Dev Tools; Б\Д; Веб-кабинет) WinPro 7 [ADT] (OpenLicense; Подписка Azure Dev Tools; Б\Д; Веб-кабинет) Компас-3D V14 АЕС (Договор № 109/9.13_АО НИУ от 09.12.13 (НИУ-13)) ПК ЛИРА-САПР [2013] (Договор № 109/9.13_АО НИУ от 09.12.13 (НИУ-13))</p>
<p>Помещение для самостоятельной работы обучающихся</p> <p>Ауд. 59 НТБ на 5 посадочных мест, оборудованных компьютерами (рабочее место библиотекаря, рабочие места обучающихся, рабочее место для лиц с ограниченными возможностями здоровья) Читальный зал на 52 посадочных места</p>	<p>Компьютер / ТИП №5 (4 шт.) Монитор Acer 17" AL1717 (4 шт.) Монитор Samsung 24" S24C450B Системный блок Kraftway Credo KC36 2007 (4 шт.) Системный блок Kraftway Credo KC43 с KSS тип3 Принтер/HP LaserJet P2015 DN Аудиторный стол для инвалидов-колясочников Видеоувеличитель /Optelec ClearNote Джойстик компьютерный беспроводной Клавиатура Clevy с большими кнопками и накладкой (беспроводная) Кнопка компьютерная выносная малая Кнопка компьютерная выносная малая (2 шт.)</p>	<p>Google Chrome (ПО предоставляется бесплатно на условиях OpLic (не требуется)) Adobe Acrobat Reader DC (ПО предоставляется бесплатно на условиях OpLic (не требуется)) eLearnBrowser [1.3] (Договор ГМЛ-Л-16/03-846 от 30.03.2016) Mozilla Firefox (ПО предоставляется бесплатно на условиях OpLic (лицензия не требуется)) MS OfficeStd [2010; 300] (Договор № 162/10 - АО НИУ от 18.11.2010 (НИУ-10)) Adobe Acrobat Reader [11] (ПО предоставляется бесплатно на условиях OpLic (лицензия не требуется)) K-Lite Codec Pack (ПО предоставляется бесплатно на условиях OpLic (лицензия не требуется))</p>
<p>Помещение для самостоятельной работы обучающихся</p> <p>Ауд. 84 НТБ На 5 посадочных мест, оборудованных компьютерами (рабочее место библиотекаря, рабочие места обучающихся)</p>	<p>Монитор Acer 17" AL1717 (5 шт.) Системный блок Kraftway KW17 2010 (5 шт.)</p>	<p>AutoCAD [2020] (Б\Д; Веб-кабинет или подписка; OpenLicense) Eurosoft STARK [201W;20] (Договор № 089/08-ОК(ИОП) от 24.10.2008) MS OfficeStd [2010; 300] (Договор № 162/10 - АО НИУ от 18.11.2010 (НИУ-10)) nanoCAD СПДС Конструкции (Договор бесплатной передачи / партнерство)</p>

Наименование специальных помещений и помещений для самостоятельной работы	Оснащенность специальных помещений и помещений для самостоятельной работы	Перечень лицензионного программного обеспечения. Реквизиты подтверждающего документа
Читальный зал на 52 посадочных места		WinPro 7 [ADT] (OpenLicense; Подписка Azure Dev Tools; БД; Веб-кабинет) ПК ЛИРА-САПР [2013R5] (ПО предоставляется бесплатно на условиях OpLic (лицензия не требуется))

Федеральное государственное бюджетное образовательное учреждение высшего образования
**«НАЦИОНАЛЬНЫЙ ИССЛЕДОВАТЕЛЬСКИЙ МОСКОВСКИЙ
ГОСУДАРСТВЕННЫЙ СТРОИТЕЛЬНЫЙ УНИВЕРСИТЕТ»**

РАБОЧАЯ ПРОГРАММА

Шифр	Наименование дисциплины
Б1.О.14	Начертательная геометрия, инженерная и компьютерная графика

Код направления подготовки / специальности	08.05.01
Направление подготовки / специальность	Строительство уникальных зданий и сооружений
Наименование ОПОП (направленность / профиль)	Строительство гидротехнических сооружений повышенной ответственности
Год начала реализации ОПОП	2019
Уровень образования	специалитет
Форма обучения	очная
Год разработки/обновления	2021

Разработчики:

должность	учёная степень, учёное звание	ФИО
зав. каф.	к.т.н., доцент	Борисова А.Ю.
доцент	к.т.н., доцент	Кондратьева Т.М.

Рабочая программа дисциплины разработана и одобрена кафедрой (структурным подразделением) «Начертательная геометрия и графика».

Рабочая программа утверждена методической комиссией по УГСН, протокол № 7 от «30» августа 2021 г.

1. Цель освоения дисциплины

Целью освоения дисциплины «Начертательная геометрия, инженерная и компьютерная графика» является формирование компетенций обучающегося в области инженерной геометрии и компьютерной графики, является получение знаний и навыков по построению и чтению проекционных чертежей и чертежей строительных объектов, отвечающих требованиям стандартизации и унификации; освоение студентами современных методов и средств компьютерной графики, приобретение знаний и навыков по построению геометрических моделей объектов с помощью графической системы.

Программа составлена в соответствии с требованиями Федерального государственного образовательного стандарта высшего образования по специальности 08.05.01 Строительство уникальных зданий и сооружений.

Дисциплина относится к обязательной части Блока 1 «Дисциплины (модули)» основных профессиональных образовательных программ по специальности. Дисциплина является обязательной для изучения.

2. Перечень планируемых результатов обучения по дисциплине, соотнесенных с планируемыми результатами освоения образовательной программы

Код и наименование компетенции (результат освоения)	Код и наименование индикатора достижения компетенции
ОПК-3. Способен принимать решения в профессиональной деятельности, используя теоретические основы, нормативно-правовую базу, практический опыт капитального строительства, а также знания о современном уровне его развития	ОПК-3.7 Решение инженерно-геометрических задач графическими способами
ОПК-4. Способен разрабатывать проектную и распорядительную документацию, участвовать в разработке нормативных правовых актов в области капитального строительства	ОПК-4.4 Выбор нормативно-технической информации для оформления проектной, распорядительной документации
	ОПК-4.5 Представление информации об объекте капитального строительства по результатам чтения проектно-сметной документации
	ОПК-4.7 Разработка и оформление проектной документации в области капитального строительства

Код и наименование индикатора достижения компетенции	Наименование показателя оценивания (результата обучения по дисциплине)
ОПК-3.7 Решение инженерно-геометрических задач графическими способами	Знает методы ортогональных проекций, проекций с числовыми отметками, центральных проекций, графические методы решения позиционных и метрических задач различных геометрических форм.
	Имеет навыки (основного уровня) построения проекционных чертежей методом ортогонального проецирования и наглядных изображений (аксонометрии), применения графических способов решения задач геометрических форм
	Имеет навыки (основного уровня) выполнения чертежей методами проекций с числовыми отметками и центрального проецирования (перспектива), построение теней в ортогональных проекциях
ОПК-4.4 Выбор нормативно-технической	Знает содержание и основные правила выполнения машиностроительных и архитектурно-строительных чертежей в

Код и наименование индикатора достижения компетенции	Наименование показателя оценивания (результата обучения по дисциплине)
информации для оформления проектной, распорядительной документации	соответствии с требованиями государственных стандартов ЕСКД и СПДС Знает основные методы и средства получения графической информации с помощью графических программ для разработки и оформления технической документации
	Имеет навыки (основного уровня) выполнения чертежей машиностроительного и архитектурно-строительного назначения, отвечающих требованиям стандартизации и унификации
	Имеет навыки (основного уровня) владения компьютерными методами и средствами разработки и оформления технической документации
ОПК-4.5 Представление информации об объекте капитального строительства по результатам чтения проектно-сметной документации	Знает основы строительного черчения для представления проектной документации архитектурно-строительного назначения с использованием методов компьютерного проектирования
	Имеет навыки (основного уровня) применения основ строительного черчения для выполнения чертежей архитектурно-строительного назначения и умеет представлять технические решения с использованием средств компьютерной графики и геометрического моделирования.
ОПК-4.7 Разработка и оформление проектной документации в области капитального строительства	Знает последовательность выполнения архитектурно-строительных чертежей в соответствии с требованиями государственных стандартов ЕСКД и СПДС
	Знает последовательность действий получения конструкторской документации на основании двухмерной и трехмерной моделей с помощью графических программ
	Имеет навыки (основного уровня) разработки архитектурно-строительных чертежей в соответствии с ГОСТами ЕСКД и СПДС
	Имеет навыки (основного уровня) разработки и оформления технической документации с помощью графических программ

Информация о формировании и контроле результатов обучения представлена в Фонде оценочных средств (Приложение 1).

3. Трудоёмкость дисциплины и видов учебных занятий по дисциплине

Общая трудоёмкость дисциплины составляет 9 зачётных единиц (324 академических часов).

(1 зачетная единица соответствует 36 академическим часам)

Видами учебных занятий и работы обучающегося по дисциплине могут являться.

Обозначение	Виды учебных занятий и работы обучающегося
Л	Лекции
ЛР	Лабораторные работы
ПЗ	Практические занятия
КоП	Компьютерный практикум
КРП	Групповые и индивидуальные консультации по курсовым работам (курсовым проектам)
СР	Самостоятельная работа обучающегося в период теоретического обучения
К	Самостоятельная работа обучающегося и контактная работа обучающегося с преподавателем в период промежуточной аттестации

Структура дисциплины:

№	Наименование раздела дисциплины	Семестр	Количество часов по видам учебных занятий и работы обучающегося						Формы промежуточной аттестации, текущего контроля успеваемости	
			Л	ЛР	ПЗ	КоП	КРП	СР		К
1	Теория построения проекционного чертежа (ортогональные проекции)	1	16		16					контрольная работа №1 р.1-2 Домашнее задание № 1 р.1 Домашнее задание № 2 р.2
2	Основы разработки проектно-конструкторской документации (основы машиностроительного черчения)				16			69	27	
Итого 1-го семестра:			16		32			69	27	экзамен
3	Теория построения проекционного чертежа (проекция с числовыми отметками, перспектива, тени)	2			32					контрольная работа №2 р.3-4 Домашнее задание № 3 р.3-4
4	Основы разработки проектно-конструкторской документации (основы строительного черчения)				16			42	18	
Итого 2-го семестра:					48			42	18	зачет
5	Компьютерная графика	3				32		22	18	контрольное задание по КоП
Итого 3-го семестра:						32		22	18	зачет
Итого:			16		80	32		133	63	Экзамен Зачет, Зачет

4. Содержание дисциплины, структурированное по видам учебных занятий и разделам

При проведении аудиторных учебных занятий предусмотрено проведение текущего контроля успеваемости:

- в рамках практических занятий предусмотрено выполнение обучающимися контрольной работы;
- в рамках компьютерного практикума предусмотрено контрольное задание компьютерного практикума.

4.1 Лекции

№	Наименование раздела дисциплины	Тема и содержание лекций
1	Теория построения проекционного чертежа (ортогональные проекции)	<i>Тема: «Метод проекций»</i> Метод ортогонального проецирования. Комплексный чертеж точки, прямой и плоскости
		<i>Тема: «Точка, прямая, плоскость и их взаимное расположение»</i> Основные позиционные и метрические задачи на комплексном чертеже
		<i>Тема: «Многогранники»</i>

	Гранные поверхности. Способы построения сечений многогранника. Взаимное пересечение многогранников
	<i>Тема: «Поверхности»</i> Образование поверхностей. Линейчатые и нелинейчатые поверхности. Поверхности вращения. Сечения поверхностей вращения
	<i>Тема: «Взаимное пересечение поверхностей»</i> Способы построения линии пересечения поверхностей. Частные случаи пересечения поверхностей второго порядка. Развертывание поверхностей

4.2 Лабораторные работы

Не предусмотрено учебным планом

4.3 Практические занятия

№	Наименование раздела дисциплины	Тема и содержание занятия
1	Теория построения проекционного чертежа (ортогональные проекции)	<i>Тема: «Метод проекций. Точка и прямая»</i> Метод ортогонального проецирования. Точка. Прямая. Определение метрических характеристик отрезка прямой линии
		<i>Тема: «Плоскость»</i> Прямая и точка в плоскости. Главные линии плоскости. Плоскости частного положения
		<i>Тема: «Позиционные и метрические задачи»</i> Взаимная параллельность плоскостей, пересекающиеся плоскости. Взаимное пересечение прямой и плоскости
		<i>Тема: «Способы преобразования проекций»</i> Способ замены плоскостей проекций. Способ совмещения
		<i>Тема: «Многогранники»</i> Пересечение многогранника плоскостью и прямой. Взаимное пересечение многогранников
		<i>Тема: «Поверхности. Позиционные и метрические задачи»</i> Пересечение поверхности плоскостью и прямой. Сечения сферы, конуса, цилиндра. Взаимное пересечение поверхностей. Использование проецирующих свойств поверхностей Способ вспомогательных секущих плоскостей. Способ вспомогательных секущих сфер. Частные случаи пересечения поверхностей второго порядка
2	Основы разработки проектно-конструкторской документации (основы машиностроительного черчения)	<i>Тема: «Оформление чертежей»</i> Конструкторская документация. Правила оформления чертежей. Сведения из ЕСКД: форматы, масштабы, шрифты, основная надпись, условные обозначения материалов в сечениях
		<i>Тема: «Проекционные изображения на чертежах»</i> Виды, разрезы, сечения. Основные правила выполнения изображений. Компонировка изображений. Особенности нанесения размеров
		<i>Тема: «Аксонометрия»</i> АксонOMETРИЧЕСКИЕ проекции (общие сведения). Стандартные виды аксонометрии
		<i>Тема: «Чертежи соединений деталей»</i>

		<p>Виды соединений: разъемные, неразъемные (общие сведения). Резьбовые соединения. Основные параметры резьбы. Изображение резьбовых соединений на чертежах (упрощенное, условное)</p> <p><i>Тема: «Рабочие чертежи деталей»</i></p> <p>Общие требования к рабочим чертежам. Детализирование по сборочному чертежу. Правила нанесения размеров</p>
3	Теория построения проекционного чертежа (проекции с числовыми отметками, перспектива, тени)	<p><i>Тема: «Тени в ортогональных проекциях».</i></p> <p>Основы теории теней. Тени точки, прямой, плоской фигуры. Собственные и падающие тени. Тени основных геометрических тел. Тени архитектурных деталей и фрагментов. Тени на фасаде здания</p> <p><i>Тема: «Перспектива»</i></p> <p>Геометрические основы линейной перспективы. Основные положения. Перспектива прямой линии, точки и плоскости. Точки схода прямых. Способы построения перспективы (способ архитекторов). Перспектива окружностей</p> <p><i>Тема: «Тени в перспективе»</i></p> <p>Тени в перспективе. Расположение источника света. Собственные и падающие тени. Основные приемы построения теней в перспективе</p> <p><i>Тема: «Проекция с числовыми отметками»</i></p> <p>Сущность метода. Прямая, плоскость, поверхность в проекциях с числовыми отметками. Пересечение плоскостей, топографической поверхности с плоскостью и прямой, конической поверхностью. Привязка сооружений к топографической поверхности. Построение границ земляных работ при проектировании насыпей и выемок. Построение профиля</p>
4	Основы разработки проектно-конструкторской документации (основы строительного черчения)	<p><i>Тема: «Архитектурно-строительные чертежи»</i></p> <p>Правила графического оформления чертежей планов, фасадов и разрезов зданий. Условные изображения элементов зданий и сооружений. Чертежи узлов строительных конструкций.</p> <p><i>Тема: «Чертежи металлических конструкций»</i></p> <p>Специфика графического оформления чертежей узлов металлических конструкций. Спецификация</p> <p><i>Тема: «Особенности графического выполнения и оформления чертежей железобетонных и деревянных конструкций»</i></p> <p>Основные понятия. Основные требования к строительным чертежам по Системе проектной документации для строительства</p>

4.4 Компьютерные практикумы

№	Наименование раздела дисциплины	Тема и содержание компьютерного практикума
5	Компьютерная графика	<p><i>Тема: «Двумерное моделирование»</i></p> <ul style="list-style-type: none"> - Подготовка рабочей среды. Способы задания двумерных точек. Методы создания плоского контура. -Настройка режимов рисования. Работа со стилями команд. Объектное отслеживание. -Черчение на плоскости. Редактирование чертежей. Методика создания плоского контура, базирующаяся на многослойной структуре чертежа. -Формирование сборочного чертежа. Работа с блоками, с атрибутами. - Формирование строительного чертежа. Работа с мультитлинией. - Последовательность действий при получении конструкторской документации на основании двухмерной модели. <p><i>Тема: «Трехмерное моделирование»</i></p>

	<p>-Работа с видами в пространстве модели и в пространстве листа. Способы задания трехмерных точек.</p> <p>- Создание каркасно-точечных, поверхностных и твердотельных моделей.</p> <p>- Редактирование трехмерной модели</p> <p>-Логические операции. Получение разрезов, сечений моделей.</p> <p>- Работа с пространства листа при трехмерном моделировании. Ортогональные виды и разрезы в пространстве листа.</p> <p>-Последовательность действий при получении конструкторской документации на основании трехмерной твердотельной модели.</p>
--	--

4.5 Групповые и индивидуальные консультации по курсовым работам (курсовым проектам)

Не предусмотрено учебным планом

4.6 Самостоятельная работа обучающегося в период теоретического обучения

Самостоятельная работа обучающегося в период теоретического обучения включает в себя:

- самостоятельную подготовку к учебным занятиям, включая подготовку к аудиторным формам текущего контроля успеваемости;
- выполнение домашних заданий;
- самостоятельную подготовку к промежуточной аттестации.

В таблице указаны темы для самостоятельного изучения обучающимся:

№	Наименование раздела дисциплины	Темы для самостоятельного изучения
1	Теория построения проекционного чертежа (ортогональные проекции)	Темы для самостоятельного изучения соответствуют темам аудиторных учебных занятий
2	Основы разработки проектно-конструкторской документации (основы машиностроительного черчения)	Темы для самостоятельного изучения соответствуют темам аудиторных учебных занятий
3	Теория построения проекционного чертежа (проекция с числовыми отметками, перспектива, тени)	Темы для самостоятельного изучения соответствуют темам аудиторных учебных занятий
4	Основы разработки проектно-конструкторской документации (основы строительного черчения)	Темы для самостоятельного изучения соответствуют темам аудиторных учебных занятий
5	Компьютерная графика	Темы для самостоятельного изучения соответствуют темам аудиторных учебных занятий с учетом расширенного обзора по некоторым темам: - создание каркасно-точечных и полигональных моделей - работа в пространстве листа при трехмерном моделировании: команды Т-вид, Т-рисование, Т-профиль

4.7 Самостоятельная работа обучающегося и контактная работа обучающегося с преподавателем в период промежуточной аттестации

Работа обучающегося в период промежуточной аттестации включает в себя подготовку к формам промежуточной аттестации (к зачёту и экзамену), а также саму промежуточную аттестацию.

5. Оценочные материалы по дисциплине

Фонд оценочных средств по дисциплине приведён в Приложении 1 к рабочей программе дисциплины.

Оценочные средства для проведения промежуточной аттестации, а также текущего контроля по дисциплине хранятся на кафедре (структурном подразделении), ответственной за преподавание данной дисциплины.

6. Учебно-методическое и материально-техническое обеспечение дисциплины

Основные принципы осуществления учебной работы обучающихся изложены в локальных нормативных актах, определяющих порядок организации контактной работы и порядок самостоятельной работы обучающихся. Организация учебной работы обучающихся на аудиторных учебных занятиях осуществляется в соответствии с п. 3.

6.1 Перечень учебных изданий и учебно-методических материалов для освоения дисциплины

Для освоения дисциплины обучающийся может использовать учебные издания и учебно-методические материалы, имеющиеся в научно-технической библиотеке НИУ МГСУ и/или размещённые в Электронных библиотечных системах.

Актуальный перечень учебных изданий и учебно-методических материалов представлен в Приложении 2 к рабочей программе дисциплины.

6.2 Перечень профессиональных баз данных и информационных справочных систем

При осуществлении образовательного процесса по дисциплине используются профессиональные базы данных и информационных справочных систем, перечень которых указан в Приложении 3 к рабочей программе дисциплины.

6.3 Перечень материально-технического, программного обеспечения освоения дисциплины

Учебные занятия по дисциплине проводятся в помещениях, оснащенных соответствующим оборудованием и программным обеспечением.

Перечень материально-технического и программного обеспечения дисциплины приведен в Приложении 4 к рабочей программе дисциплины.

Шифр	Наименование дисциплины
Б1.О.14	Начертательная геометрия, инженерная и компьютерная графика

Код направления подготовки / специальности	08.05.01
Направление подготовки / специальность	Строительство уникальных зданий и сооружений
Наименование ОПОП (направленность / профиль)	Строительство гидротехнических сооружений повышенной ответственности
Год начала реализации ОПОП	2019
Уровень образования	специалитет
Форма обучения	очная
Год разработки/обновления	2021

ФОНД ОЦЕНОЧНЫХ СРЕДСТВ

1. Описание показателей и критериев оценивания компетенций, описание шкал оценивания

Оценивание формирования компетенций производится на основе показателей оценивания, указанных в п.2. рабочей программы и в п.1.1 ФОС.

Связь компетенций, индикаторов достижения компетенций и показателей оценивания приведена в п.2 рабочей программы.

1.1. Описание формирования и контроля показателей оценивания

Оценивание уровня освоения обучающимся компетенций осуществляется с помощью форм промежуточной аттестации и текущего контроля. Формы промежуточной аттестации и текущего контроля успеваемости по дисциплине, с помощью которых производится оценивание, указаны в учебном плане и в п.3 рабочей программы.

В таблице приведена информация о формировании результатов обучения по дисциплине разделами дисциплины, а также о контроле показателей оценивания компетенций формами оценивания.

Наименование показателя оценивания (результата обучения по дисциплине)	Номера разделов дисциплины	Формы оценивания (формы промежуточной аттестации, текущего контроля успеваемости)
Знает методы ортогональных проекций, проекций с числовыми отметками, центральных проекций, графические методы решения позиционных и метрических задач различных геометрических форм.	1,3	контрольная работа №1 контрольная работа №2 Домашнее задание № 1 Домашнее задание № 3 Экзамен Зачет 2-ой семестр
Имеет навыки (основного уровня) построения проекционных чертежей методом ортогонального проецирования и наглядных изображений (аксонометрии), применения графических способов решения задач геометрических форм	1,2	контрольная работа №1 Домашнее задание № 1 Домашнее задание № 2 Экзамен Зачет 2-ой семестр

Имеет навыки (основного уровня) выполнения чертежей методами проекций с числовыми отметками и центрального проецирования (перспектива), построение теней в ортогональных проекциях	3	контрольная работа №2 Домашнее задание № 3 Зачет 2-ой семестр
Знает содержание и основные правила выполнения машиностроительных и архитектурно-строительных чертежей в соответствии с требованиями государственных стандартов ЕСКД и СПДС	2,4	контрольная работа №1 контрольная работа №2 Домашнее задание № 2 Домашнее задание № 3 Экзамен Зачет 2-ой семестр
Знает основные методы и средства получения графической информации с помощью графических программ для разработки и оформления технической документации	5	контрольное задание по КоП Зачет 3-ий семестр
Имеет навыки (основного уровня) выполнения чертежей машиностроительного и архитектурно-строительного назначения, отвечающих требованиям стандартизации и унификации	2,4	контрольная работа №1 контрольная работа №2 Домашнее задание № 2 Домашнее задание № 3 Экзамен Зачет 2-ой семестр
Имеет навыки (основного уровня) владения компьютерными методами и средствами разработки и оформления технической документации	5	контрольное задание по КоП Зачет 3-ий семестр
Знает основы строительного черчения для представления проектной документации архитектурно-строительного назначения с использованием методов компьютерного проектирования	4,5	контрольная работа №2 Домашнее задание № 3 контрольное задание по КоП Зачет 2-ой семестр Зачет 3-ий семестр
Имеет навыки (основного уровня) применения основ строительного черчения для выполнения чертежей архитектурно-строительного назначения и умеет представлять технические решения с использованием средств компьютерной графики и геометрического моделирования.	4,5	контрольная работа №2 Домашнее задание № 3 контрольное задание по КоП Зачет 2-ой семестр Зачет 3-ий семестр
Знает последовательность выполнения архитектурно-строительных чертежей в соответствии с требованиями государственных стандартов ЕСКД и СПДС	4	контрольная работа №2 Домашнее задание № 3 Зачет 2-ой семестр
Знает последовательность действий получения конструкторской документации на основании двухмерной и трехмерной моделей с помощью графических программ	5	контрольное задание по КоП Зачет 3-ий семестр
Имеет навыки (основного уровня) разработки архитектурно-строительных чертежей в соответствии с ГОСТами ЕСКД и СПДС	4	контрольная работа №2 Домашнее задание № 3 Зачет 2-ой семестр
Имеет навыки (основного уровня) разработки и оформления технической документации с помощью графических программ	5	контрольное задание по КоП Зачет 3-ий семестр

1.2. Описание критериев оценивания компетенций и шкалы оценивания

При проведении промежуточной аттестации в форме экзамена используется шкала оценивания: «2» (неудовлетворительно), «3» (удовлетворительно), «4» (хорошо), «5» (отлично).

При проведении промежуточной аттестации в форме зачёта используется шкала оценивания: «Не зачтено», «Зачтено».

Показателями оценивания являются знания и навыки обучающегося, полученные при изучении дисциплины.

Критериями оценивания достижения показателей являются:

Показатель оценивания	Критерий оценивания
Знания	Знание терминов и определений, понятий
	Знание основных закономерностей и соотношений, принципов
	Объём освоенного материала, усвоение всех дидактических единиц (разделов)
	Полнота ответов на проверочные вопросы
	Правильность ответов на вопросы
	Чёткость изложения и интерпретации знаний
Навыки начального уровня	Навыки выбора методик выполнения заданий
	Навыки выполнения заданий различной сложности
	Навыки самопроверки. Качество сформированных навыков
	Навыки анализа результатов выполнения заданий, решения задач
	Навыки представления результатов решения задач
Навыки основного уровня	Навыки выбора методик выполнения заданий
	Навыки выполнения заданий различной сложности
	Навыки самопроверки. Качество сформированных навыков
	Навыки анализа результатов выполнения заданий, решения задач
	Навыки представления результатов решения задач
	Навыки обоснования выполнения заданий
	Быстрота выполнения заданий
	Самостоятельность в выполнении заданий
Результативность (качество) выполнения заданий	

2. Типовые контрольные задания для оценивания формирования компетенций

2.1. Промежуточная аттестация

2.1.1. Промежуточная аттестация в форме экзамена, дифференцированного зачета (зачета с оценкой), зачета

Формы промежуточной аттестации: экзамен в 1-м семестре и зачет во 2-м и 3-ем семестрах.

Перечень типовых вопросов (заданий) для проведения экзамена в 1-ом семестре:

№	Наименование раздела дисциплины	Типовые вопросы/задания
1	Теория построения проекционного чертежа (ортогональные проекции)	<ol style="list-style-type: none"> 1. Сущность метода ортогональных проекций. 2. Прямые общего и частного положения, их характерные особенности на комплексном чертеже. 3. Плоскости общего и частного положения. 4. Способы построения сечения многогранника плоскостью. 5. Порядок построения линии пересечения многогранников. 6. Образование и задание поверхностей на чертеже (линейчатых, вращения). 7. Построение линий и точек, принадлежащих поверхности. 8. Поверхности, занимающие проецирующее положение, их основная особенность на чертеже. 9. Конические сечения. 10. Сечения сферы и цилиндра.

		<ol style="list-style-type: none"> 11. Принцип построения линии пересечения проецирующей и непроецирующей поверхностей. 12. Характерные точки линии пересечения поверхностей. 13. Способ вспомогательных секущих плоскостей уровня. 14. Способ вспомогательных секущих сфер. 15. Теорема Монжа.
2	<p>Основы разработки проектно-конструкторской документации (основы машиностроительного черчения)</p>	<ol style="list-style-type: none"> 1. Общие требования к оформлению чертежей согласно ГОСТам ЕСКД. 2. Основные требования к нанесению размеров. 3. Наименование и расположение видов, установленные ГОСТом ЕСКД. 4. Разрез. Основные типы разрезов. 5. Условности, допускаемые при выполнении разреза. 6. Сечение. Отличие разреза от сечения. 7. Разновидности сечений, их оформление на чертеже. 8. Стандартные виды аксонометрических проекций. 9. Изображение и обозначение метрической резьбы на стержне и в отверстии. 10. Изображение и обозначение трубной резьбы на стержне и в отверстии. 11. Болтовой комплект. Упрощенное, условное изображение болтового соединения. 12. Основные требования к рабочим чертежам деталей. 13. Упрощения в чертежах деталей, допускаемые ГОСТом.

Перечень типовых примерных вопросов/заданий для проведения зачёта во 2-ом семестре:

№	Наименование раздела дисциплины	Типовые вопросы/задания
3	<p>Теория построения проекционного чертежа (проекции с числовыми отметками, перспектива, тени)</p>	<ol style="list-style-type: none"> 1. Сущность метода проекций с числовыми отметками. 2. Точка, прямая, плоскость в проекциях с числовыми отметками. 3. Поверхности в проекциях с числовыми отметками. 4. Решение типовых задач в проекциях с числовыми отметками. 5. Определение границ земляного сооружения. 6. Построение профиля земляного сооружения. 7. Аппарат перспективы. 8. Перспектива прямой и точки. Точки схода прямых. 9. Способы построения перспективы (способ архитекторов). <p>Деление отрезка на пропорциональные части в перспективе.</p>
4	<p>Основы разработки проектно-конструкторской документации (основы строительного черчения)</p>	<ol style="list-style-type: none"> 1. Условные графические обозначения материалов на строительных чертежах. 2. Наименования и обозначения основных изображений на архитектурно-строительных чертежах. 3. Координационные оси. Маркировка осей. 4. Условные графические изображения элементов зданий. 5. Чертежи планов зданий. 6. Чертежи разрезов зданий. 7. Чертежи фасадов зданий. 8. Изображение на плане и в разрезе оконных и дверных проемов. 9. Особенности нанесения размеров на чертежах планов, разрезов, фасадов. 10. Правила обводки чертежа при выполнении планов и разрезов. 11. Геометрическая схема строительной конструкции (фермы). 12. Соединения элементов металлической фермы. 13. Профили проката, используемые в металлических конструкциях. 14. Фасонка, ее назначение в строительной конструкции (ферме).

		<p>15. Правила расположения видов на чертежах узлов металлических конструкций.</p> <p>16. Основные особенности при вычерчивании разрезов металлических конструкций.</p> <p>Виды сварочных швов, применяемые для соединения элементов металлических конструкций. Условные обозначения на чертеже.</p>
--	--	--

Перечень типовых примерных вопросов/заданий для проведения зачёта в 3-ем семестре:

№	Наименование раздела дисциплины	Типовые вопросы/задания
5	Компьютерная графика	<ol style="list-style-type: none"> 1. Способы задания точек на плоскости в среде AutoCAD. 2. Режимы черчения. Настройка параметров для режимов черчения. Кнопки строки состояния 3. Типы команд по диалогу. Опции команд. Примитивы со стилем. 4. Графический примитив (определение, типы, свойства, создание, стили) 5. Настройка рабочей среды AutoCADa. Границы поля чертежа. Свойства примитива. 6. Слои в AutoCAD. Работа со слоями 7. Редактирование чертежа. Способы выбора объектов. Редактирование сложных примитивов. 8. Работа с блоками в AutoCAD. 9. Блоки с атрибутами. Определение атрибутов. Редактирование атрибутов 10. Подготовка плоского чертежа к печати. Пространство листа. Плавающие видовые экраны. 11. Трёхмерные модели (типы, свойства, создание). 12. Аппарат наблюдения трёхмерных моделей. 13. Способы задания трёхмерных точек. 14. Твёрдотельные модели. Способы создания. Логические операции. 15. Редактирование трёхмерных объектов. 16. Твёрдотельные модели. Способы создания. Разрезы. Сечения.

2.1.2. Промежуточная аттестация в форме защиты курсовой работы (курсового проекта)

Промежуточная аттестация в форме защиты курсовой работы/курсового проекта не проводится.

2.2. Текущий контроль

2.2.1. Перечень форм текущего контроля:

- контрольная работа №1 (1-ый семестр);
- контрольная работа №2 (2-ой семестр);
- домашнее задание №1 (1-ый семестр);
- домашнее задание №2 (1-ый семестр);
- домашнее задание №3 (2-ой семестр);
- контрольное задание по КоП (3-ий семестр).

2.2.2. Типовые контрольные задания форм текущего контроля

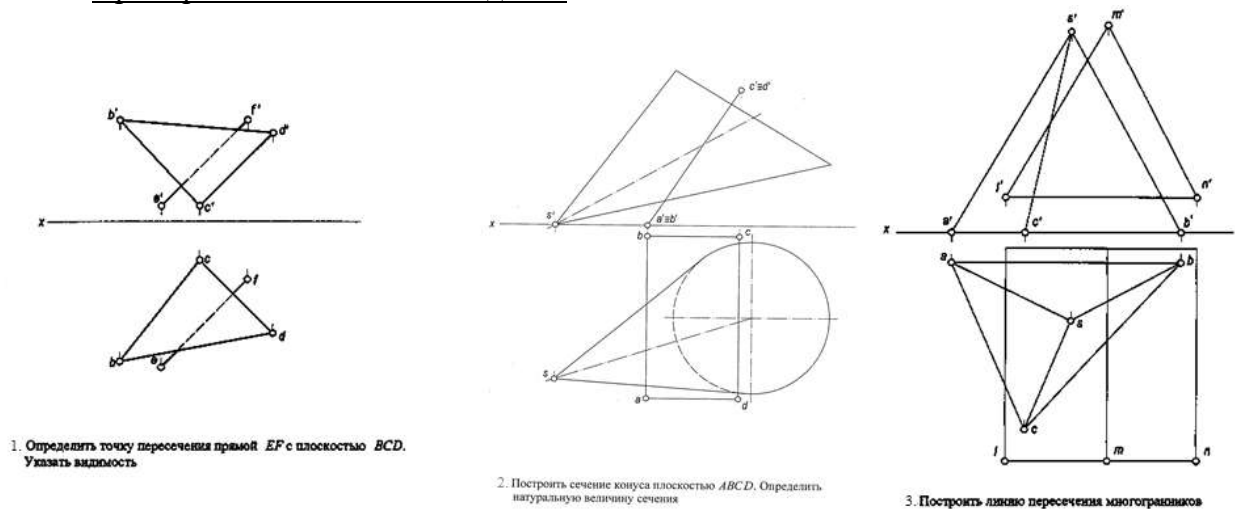
Контрольная работа №1.

Тема «Теория построения проекционного чертежа»
Часть 1 по разделу 1 «Теория построения проекционного чертежа
(ортогональные проекции)»

Перечень типовых контрольных вопросов

- Определить натуральную величину (НВ) отрезка
- Определить видимость прямых
- Определить точку пересечения прямой с плоскостью
- Определить расстояние от точки до плоскости
- Построить линию пересечения двух плоскостей
- Определить точки пересечения прямой с поверхностью
- Построить сечение поверхности (сферы, конуса, пирамиды и т.д.) плоскостью и определить его натуральную величину (НВ)
- Построить линию пересечения поверхностей.

Пример и состав типового задания

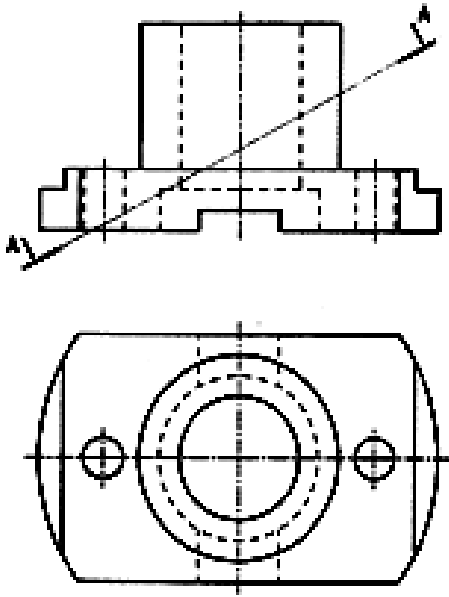


Часть 2 по разделу 2 «Основы разработки проектно-конструкторской документации
(основы машиностроительного черчения)»

Перечень типовых контрольных вопросов

- Построение третьего вида детали.
- Построение полезных разрезов
- Построение наклонного сечения
- Простановка размеров

Пример и состав типового задания



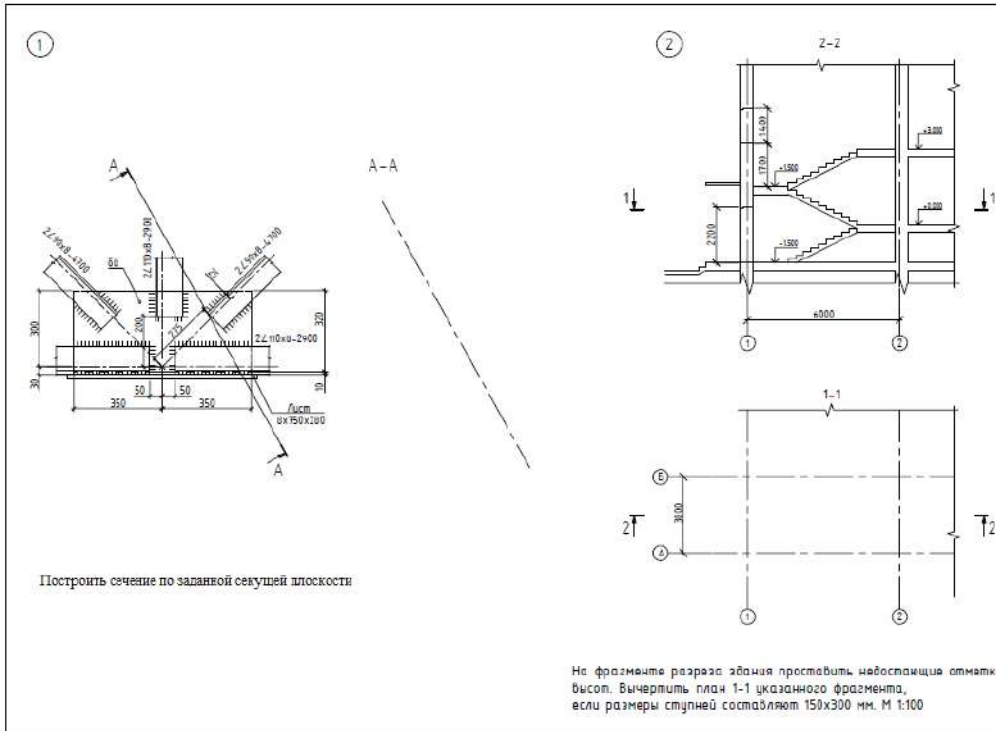
1. Начертать вид слева. Выполнить полные разрывы.
2. Построить манускрипт сечения А-А.

*Контрольная работа №2.
Тема «Архитектурно-строительные чертежи»*

Перечень типовых контрольных вопросов

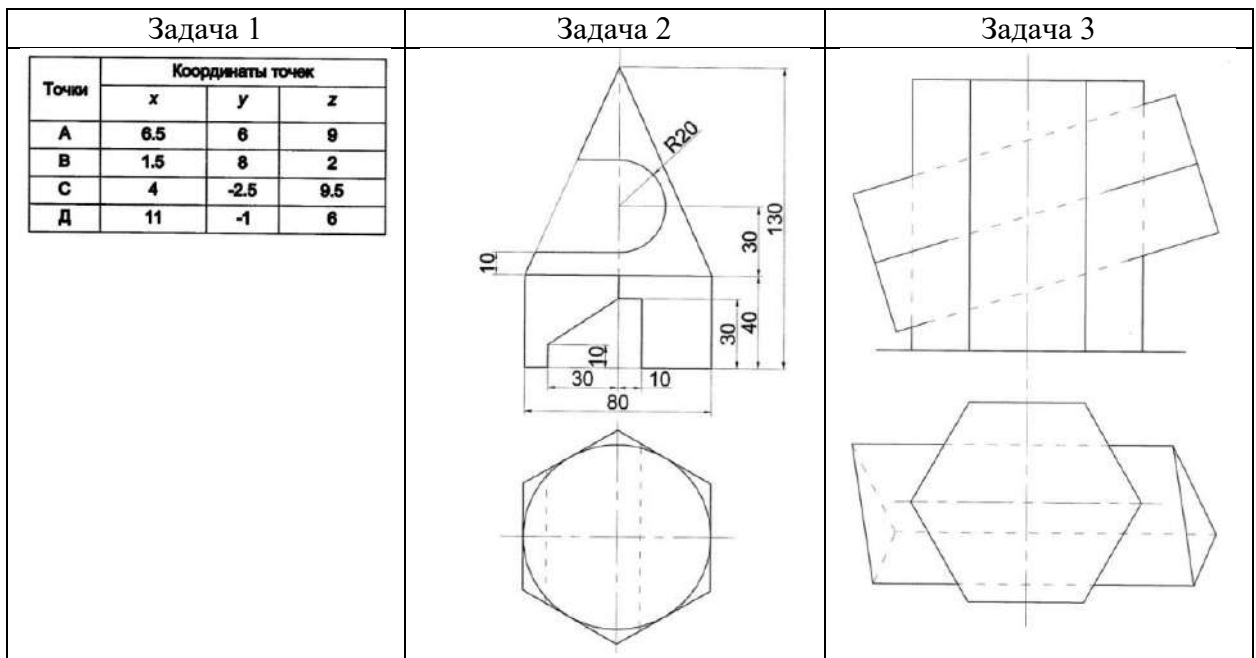
- Как называются оси, определяющие расположение основных несущих конструкций (стен и колонн)?
- Как называют расстояние между координационными осями в плане здания?
- Каким образом, как правило, располагается координационная ось внутренней несущей стены, у наружных несущих стен, если плита опирается на всю толщину несущей стены?
- Что принимаю за высоту этажа ($H_{эт}$) в жилых зданиях?
- Каким образом обозначают отметки высоты на планах? В каких единицах указывают отметки высоты?
- Что чаще всего принимают в качестве нулевой отметки? Какие поясняющие надписи сопровождают обозначение нулевой отметки?
- Что называется планом здания?
- Каким образом изображают открытие дверных полотен на плане?
- Какие размеры проставляют на планах на первой внешней размерной линии, на второй и на третьей?
- Расчет лестничного марша при построении разреза здания по лестнице
- Соединения элементов металлической фермы
- Профили проката, используемые в металлических конструкциях
- Правила расположения видов на чертежах узлов металлических конструкций

Пример и состав типового задания



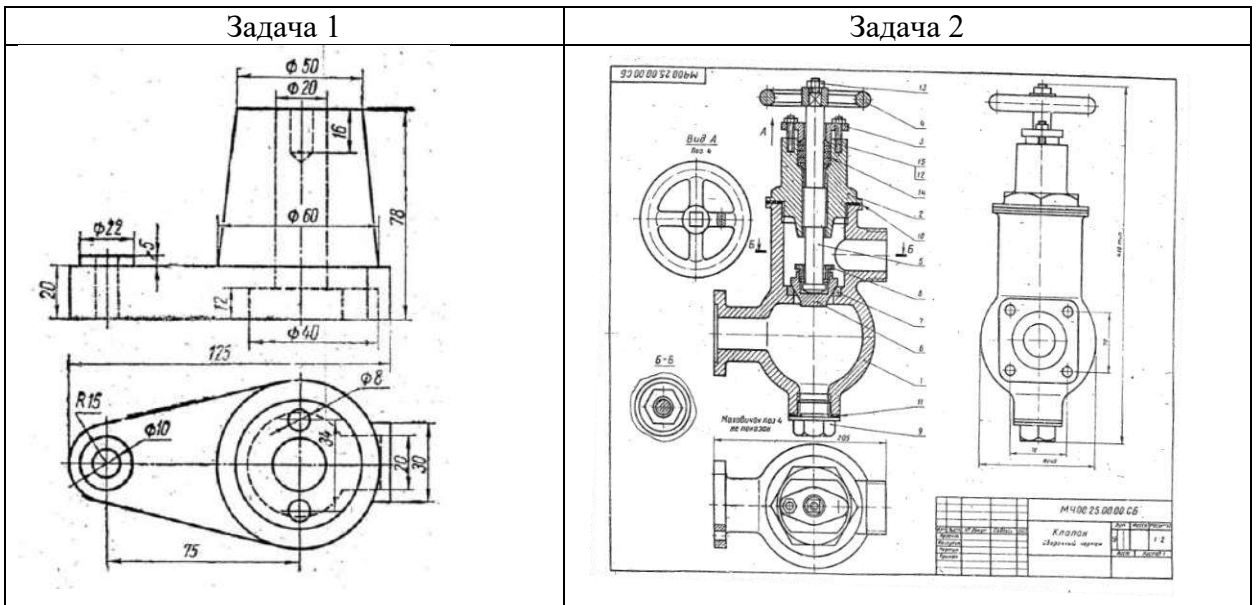
*Домашнее задание №1.
Тема «Поверхности»*

Пример и состав типового задания



Домашнее задание №2.
Тема «Рабочий чертеж детали»

Пример и состав типового задания

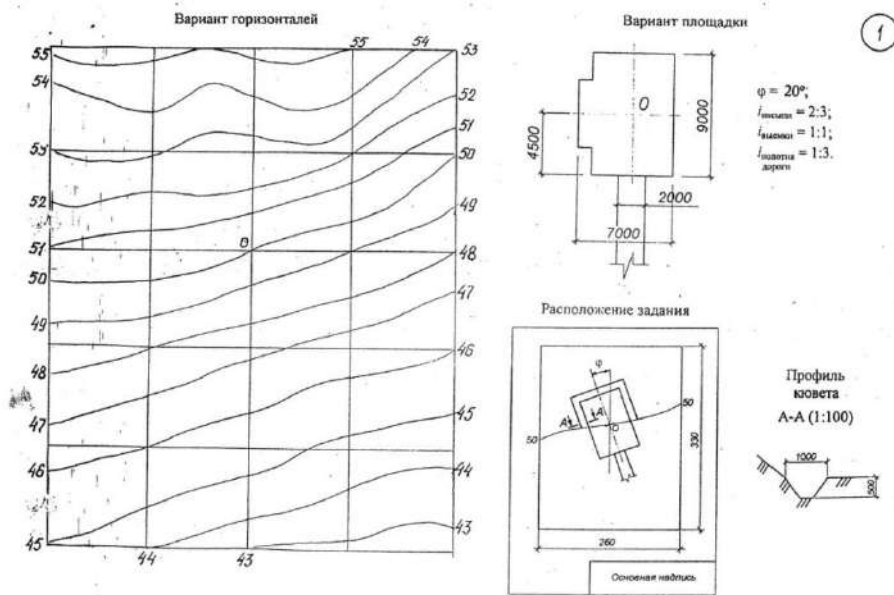


Домашнее задание №3.
Тема «Тени и перспектива. Проектирование земляного сооружения.
Строительные чертежи»

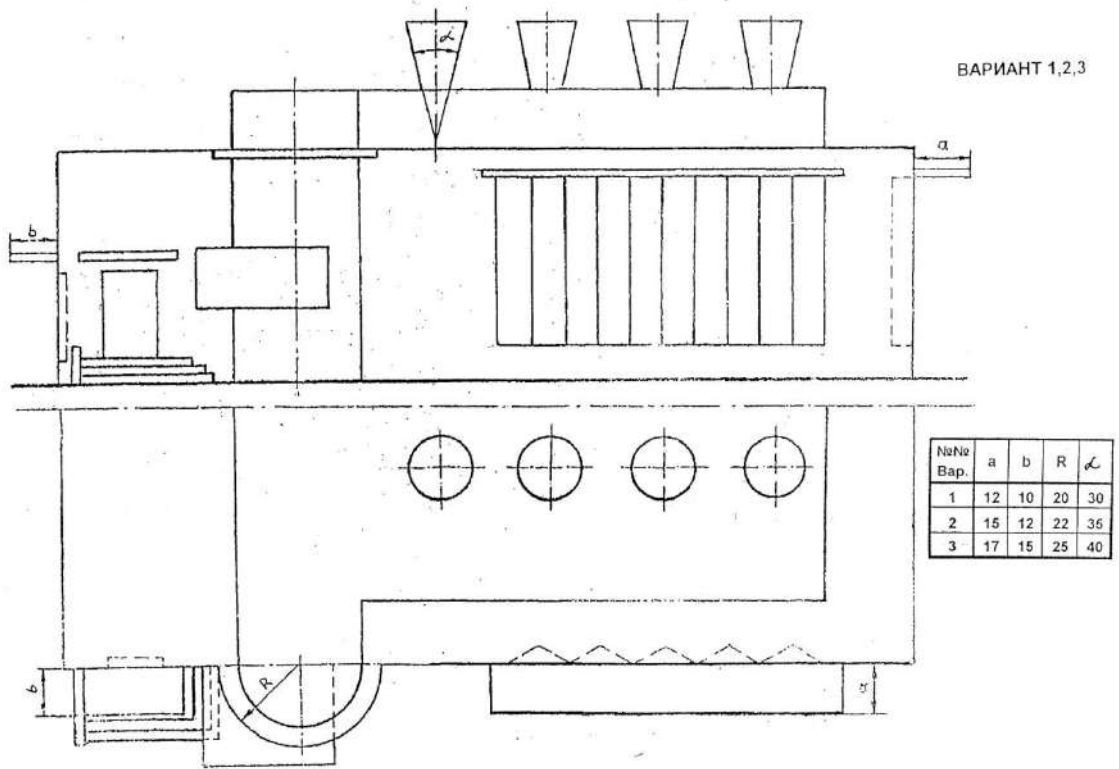
Пример и состав типового задания

Часть 1 по разделу 3 «Теория построения проекционного чертежа (проекция с числовыми отметками, перспектива, тени)»

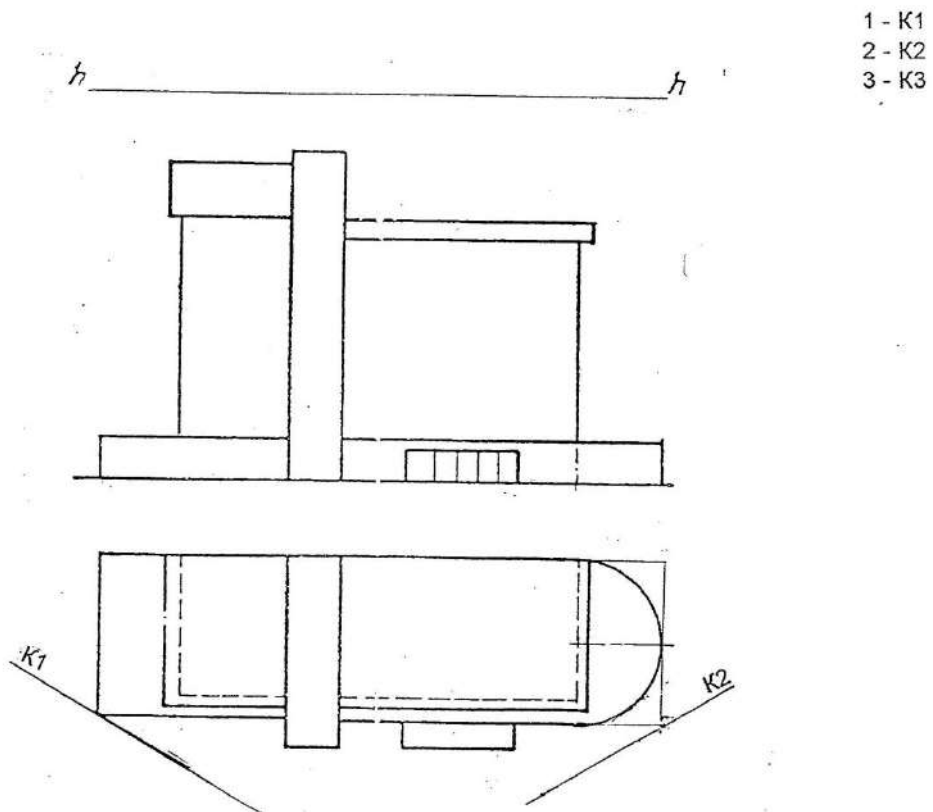
Задача 1



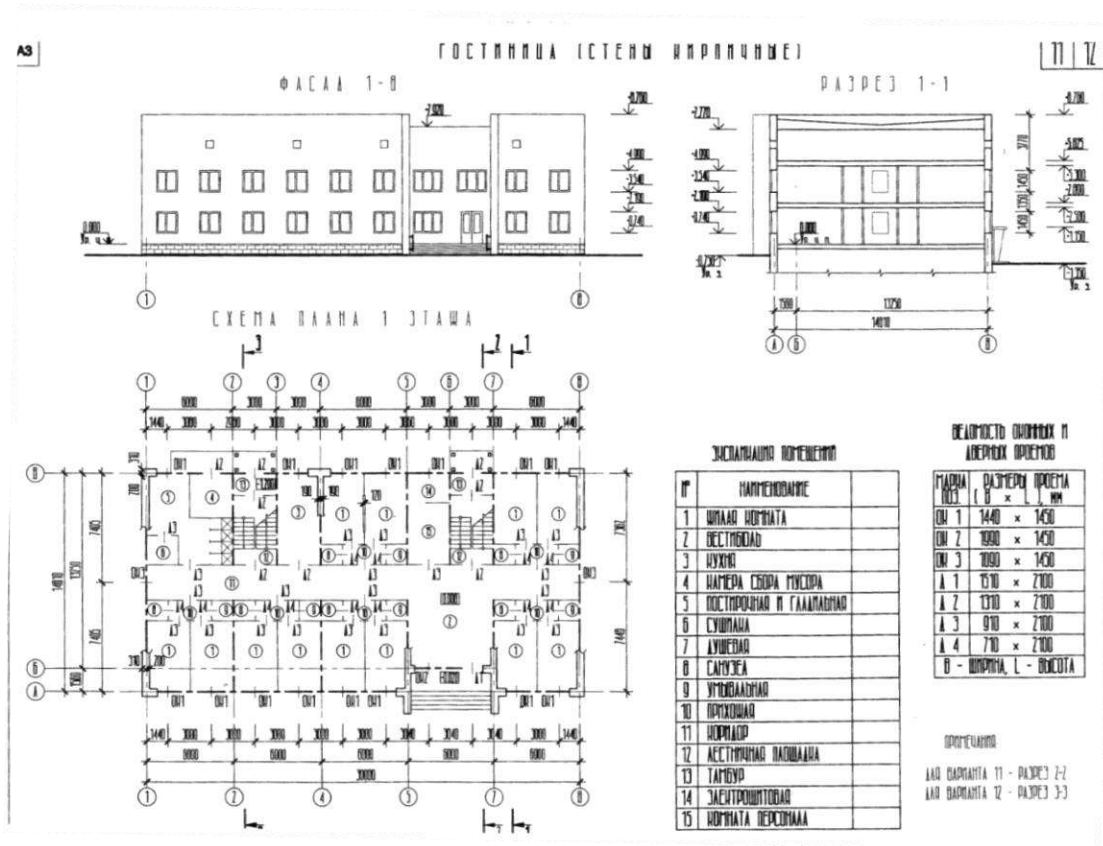
Задача 2



Задача 3



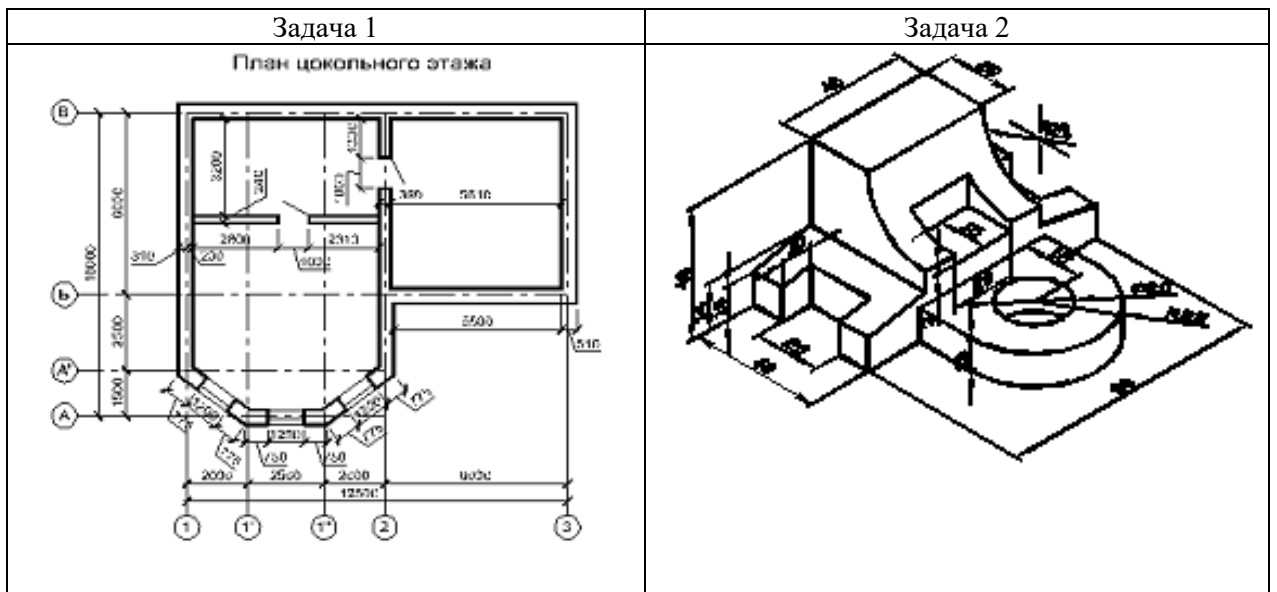
Часть 2 по разделу 4 «Основы разработки проектно-конструкторской документации (основы строительного черчения)»



Контрольное задание по КоП.

Тема «Получение конструкторской документации на основании двухмерной модели (план здания) и трехмерной модели (моделирование)»

Пример и состав типового задания



3. Методические материалы, определяющие процедуры оценивания

Процедура проведения промежуточной аттестации и текущего контроля успеваемости регламентируется локальным нормативным актом, определяющим порядок осуществления текущего контроля успеваемости и промежуточной аттестации обучающихся.

3.1. Процедура оценивания при проведении промежуточной аттестации обучающихся по дисциплине в форме экзамена и/или дифференцированного зачета (зачета с оценкой)

Промежуточная аттестация по дисциплине в форме экзамена проводится в 1-ом семестре.

Используются критерии и шкала оценивания, указанные в п.1.2. Оценка выставляется преподавателем интегрально по всем показателям и критериям оценивания.

Ниже приведены правила оценивания формирования компетенций по показателю оценивания «Знания».

Критерий оценивания	Уровень освоения и оценка			
	«2» (неудовлетв.)	«3» (удовлетвор.)	«4» (хорошо)	«5» (отлично)
Знание терминов и определений, понятий	Не знает терминов и определений	Знает термины и определения, но допускает неточности формулировок	Знает термины и определения	Знает термины и определения, может корректно сформулировать их самостоятельно
Знание основных закономерностей и соотношений, принципов	Не знает основные закономерности и соотношения, принципы построения знаний	Знает основные закономерности, соотношения, принципы построения знаний	Знает основные закономерности, соотношения, принципы построения знаний, их интерпретирует и использует	Знает основные закономерности, соотношения, принципы построения знаний, может самостоятельно их получить и использовать
Объём освоенного материала, усвоение всех дидактических единиц (разделов)	Не знает значительной части материала дисциплины	Знает только основной материал дисциплины, не усвоил его деталей	Знает материал дисциплины в объёме	Обладает твёрдым и полным знанием материала дисциплины, владеет дополнительными знаниями
Полнота ответов на проверочные вопросы	Не даёт ответы на большинство вопросов	Даёт неполные ответы на все вопросы	Даёт ответы на вопросы, но не все - полные	Даёт полные, развёрнутые ответы на поставленные вопросы
Правильность ответов на вопросы	Допускает грубые ошибки при изложении ответа на вопрос	В ответе имеются существенные ошибки	В ответе имеются несущественные неточности	Ответ верен

Чёткость изложения и интерпретации знаний	Излагает знания без логической последовательности	Излагает знания с нарушениями в логической последовательности	Излагает знания без нарушений в логической последовательности	Излагает знания в логической последовательности, самостоятельно их интерпретируя и анализируя
	Не иллюстрирует изложение поясняющими схемами, рисунками и примерами	Выполняет поясняющие схемы и рисунки небрежно и с ошибками	Выполняет поясняющие рисунки и схемы корректно и понятно	Выполняет поясняющие рисунки и схемы точно и аккуратно, раскрывая полноту усвоенных знаний
	Неверно излагает и интерпретирует знания	Допускает неточности в изложении и интерпретации знаний	Грамотно и по существу излагает знания	Грамотно и точно излагает знания, делает самостоятельные выводы

Ниже приведены правила оценивания формирования компетенций по показателю оценивания «Навыки основного уровня».

Критерий оценивания	Уровень освоения и оценка			
	«2» (неудовлетв.)	«3» (удовлетвор.)	«4» (хорошо)	«5» (отлично)
Навыки выбора методик выполнения заданий	Не может выбрать методику выполнения заданий	Испытывает затруднения по выбору методики выполнения заданий	Без затруднений выбирает стандартную методику выполнения заданий	Применяет теоретические знания для выбора методики выполнения заданий
Навыки выполнения заданий различной сложности	Не имеет навыков выполнения учебных заданий	Имеет навыки выполнения только простых типовых учебных заданий	Имеет навыки выполнения только стандартных учебных заданий	Имеет навыки выполнения как стандартных, так и нестандартных учебных заданий
Навыки самопроверки. Качество сформированных навыков	Допускает грубые ошибки при выполнении заданий, нарушающие логику решения задач	Допускает ошибки при выполнении заданий, нарушения логики решения	Допускает ошибки при выполнении заданий, не нарушающие логику решения	Не допускает ошибок при выполнении заданий
Навыки анализа результатов выполнения заданий, решения задач	Делает некорректные выводы	Испытывает затруднения с формулированием корректных выводов	Делает корректные выводы по результатам решения задачи	Самостоятельно анализирует результаты выполнения заданий

Навыки представления результатов решения задач	Не может проиллюстрировать решение задачи поясняющими схемами, рисунками	Выполняет поясняющие схемы и рисунки небрежно и с ошибками	Выполняет поясняющие рисунки и схемы корректно и понятно	Выполняет поясняющие рисунки и схемы верно и аккуратно
Навыки обоснования выполнения заданий	Не может обосновать алгоритм выполнения заданий	Испытывает затруднения при обосновании алгоритма выполнения заданий	Обосновывает ход решения задач без затруднений	Грамотно обосновывает ход решения задач
Быстрота выполнения заданий	Не выполняет задания или выполняет их очень медленно, не достигая поставленных задач	Выполняет задания медленно, с отставанием от установленного графика.	Выполняет все поставленные задания в срок	Выполняет все поставленные задания с опережением графика
Самостоятельность в выполнении заданий	Не может самостоятельно планировать и выполнять задания	Выполняет задания только с помощью наставника	Самостоятельно выполняет задания с консультацией у наставника	Выполняет задания самостоятельно, без посторонней помощи
Результативность (качество) выполнения заданий	Выполняет задания некачественно	Выполняет задания с недостаточным качеством	Выполняет задания качественно	Выполняет качественно даже сложные задания

3.2. Процедура оценивания при проведении промежуточной аттестации обучающихся по дисциплине в форме зачета

Промежуточная аттестация по дисциплине в форме зачёта проводится во 2-ом и в 3-ем семестре. Для оценивания знаний и навыков используются критерии и шкала, указанные п.1.2.

Ниже приведены правила оценивания формирования компетенций по показателю оценивания «Знания».

Критерий оценивания	Уровень освоения и оценка	
	Не зачтено	Зачтено
Знание терминов и определений, понятий	Не знает терминов и определений	Знает термины и определения
Знание основных закономерностей и соотношений, принципов	Не знает основные закономерности и соотношения, принципы построения знаний	Знает основные закономерности и соотношения, принципы построения знаний
Объём освоенного материала, усвоение всех дидактических единиц (разделов)	Не знает значительной части материала дисциплины	Знает материал дисциплины

Полнота ответов на проверочные вопросы	Не даёт ответы на большинство вопросов	Даёт ответы на большинство вопросов
Правильность ответов на вопросы	Допускает грубые ошибки при изложении ответа на вопрос	Не допускает ошибок при изложении ответа на вопрос
Чёткость изложения и интерпретации знаний	Излагает знания без логической последовательности	Излагает знания в логической последовательности
	Не иллюстрирует изложение поясняющими схемами, рисунками и примерами	Иллюстрирует изложение поясняющими схемами, рисунками и примерами
	Неверно излагает и интерпретирует знания	Верно излагает и интерпретирует знания

Ниже приведены правила оценивания формирования компетенций по показателю оценивания «Навыки основного уровня».

Критерий оценивания	Уровень освоения и оценка	
	Не зачтено	Зачтено
Навыки выбора методик выполнения заданий	Не может выбрать методику выполнения заданий	Может выбрать методику выполнения заданий
Навыки выполнения заданий различной сложности	Не имеет навыков выполнения учебных заданий	Имеет навыки выполнения учебных заданий
Навыки самопроверки. Качество сформированных навыков	Допускает грубые ошибки при выполнении заданий, нарушающие логику решения задач	Не допускает ошибок при выполнении заданий
Навыки анализа результатов выполнения заданий, решения задач	Делает некорректные выводы	Делает корректные выводы
Навыки представления результатов решения задач	Не может проиллюстрировать решение задачи поясняющими схемами, рисунками	Иллюстрирует решение задачи поясняющими схемами, рисунками
Навыки обоснования выполнения заданий	Не может обосновать алгоритм выполнения заданий	Обосновывает алгоритм выполнения заданий
Быстрота выполнения заданий	Не выполняет задания или выполняет их очень медленно, не достигая поставленных задач	Выполняет задания в поставленные сроки
Самостоятельность в выполнении заданий	Не может самостоятельно планировать и выполнять задания	Планирование и выполнение заданий осуществляет самостоятельно
Результативность (качество) выполнения заданий	Выполняет задания некачественно	Выполняет задания с достаточным уровнем качества

3.3. Процедура оценивания при проведении промежуточной аттестации обучающихся по дисциплине в форме защиты курсовой работы (курсового проекта)

Процедура защиты курсовой работы (курсового проекта) определена локальным нормативным актом, определяющим порядок осуществления текущего контроля успеваемости и промежуточной аттестации обучающихся.

Промежуточная аттестация по дисциплине в форме защиты курсовой работы/курсового проекта не проводится.

Приложение 2 к рабочей программе

Шифр	Наименование дисциплины
Б1.О.14	Начертательная геометрия, инженерная и компьютерная графика

Код направления подготовки / специальности	08.05.01
Направление подготовки / специальность	Строительство уникальных зданий и сооружений
Наименование ОПОП (направленность / профиль)	Строительство гидротехнических сооружений повышенной ответственности
Год начала реализации ОПОП	2019
Уровень образования	специалитет
Форма обучения	очная
Год разработки/обновления	2021

Перечень учебных изданий и учебно-методических материалов

Печатные учебные издания в НТБ НИУ МГСУ:

№ п/п	Автор, название, место издания, издательство, год издания, количество страниц	Количество экземпляров в библиотеке НИУ МГСУ
1	Георгиевский О.В. Единые требования по выполнению строительных чертежей. - М.: Архитектура-С, 2013	504
2	Кузнецов Н.С. Начертательная геометрия - М.: БАСТЕТ, 2011	152
3	Полежаев Ю.О. Инженерная графика – М.: Академия, 2011	500

Электронные учебные издания в электронно-библиотечных системах (ЭБС):

№ п/п	Автор, название, место издания, год издания, количество страниц	Ссылка на учебное издание в ЭБС
1	Аббасов И.Б. Черчение на компьютере в AutoCAD: учебное. — Саратов: Профобразование, 2017	http://www.iprbookshop.ru/63962
2	Кондратьева Т.М. Поверхности. Учебное пособие.- М.: МГСУ, 2015	http://www.iprbookshop.ru/36151
3	Кондратьева Т.М., Митина Т.В., Царева М.В., Крылова О.В. Инженерная и компьютерная графика. Часть 2. Методы изображения в архитектурно-строительных и строительных чертежах: учебное пособие.— М.: МИСИ-МГСУ, Ай Пи Эр Медиа, ЭБС АСВ, 2018.— 123 с.	http://www.iprbookshop.ru/76900
4	Кондратьева Т.М., Митина Т.В., Царева М.В. Инженерная и компьютерная графика. Часть 1. Теория построения проекционного чертежа: учебное пособие — М.: Московский государственный строительный университет, Ай Пи Эр Медиа, ЭБС АСВ, 2016.— 290с.	http://www.iprbookshop.ru/42898
5	Конюкова О.Л. Компьютерная графика. Проектирование в среде AutoCAD: учебное пособие. — Новосибирск: Сибирский государственный университет телекоммуникаций и информатики, 2016	http://www.iprbookshop.ru/69541

6	Леонова О.Н. Начертательная геометрия в примерах и задачах: учебное. — СПб.: Санкт-Петербургский государственный архитектурно-строительный университет, ЭБС АСВ, 2015	http://www.iprbookshop.ru/63627
7	Соколова В.С. Начертательная геометрия. Тени в ортогональных проекциях. Тени в перспективе и аксонометрии: учебное пособие. — Санкт-Петербург: Санкт-Петербургский государственный архитектурно-строительный университет, ЭБС АСВ, 2015	http://www.iprbookshop.ru/58535
8	Царева М.В., Крылова О.В., Крылов Е.Н. Учебное пособие «Метод изображения "Проекция с числовыми отметками" учебное пособие».- М.: МГСУ, 2015	http://www.iprbookshop.ru/36136

Перечень учебно-методических материалов в НТБ НИУ МГСУ

№ п/п	Автор, название, место издания, издательство, год издания, количество страниц	
1	Ваванов, Д. А.; Гусарова, Е. А.; Знаменская, Е. П.; Спирина, Е. Л. Начертательная геометрия и инженерная графика: методические указания к практическим занятиям и самостоятельной работе для обучающихся по направлениям подготовки 08.05.01 Строительство уникальных зданий и сооружений, 23.05.01 Наземные транспортно-технологические средства / Нац. исследоват. Моск. гос. строит. ун-т., каф. начертательной геометрии и графики. - Москва : НИУ МГСУ, 2017 http://lib-04.gic.mgsu.ru/lib/Method2017/73.pdf	
2	Кондратьева, Т. М.; Крылова, О. В.; Митина, Т. В.; Тельной, В. И.; Фаткуллина, А. А. Теория построения проекционного чертежа: сборник задач для обучающихся 1-го курса всех направлений подготовки Нац. исследоват. моск. гос. строит. ун-т., Кафедра начертательной геометрии и графики. - 2-е изд. (эл.). - Москва : Изд-во МИСИ-МГСУ, 2017, 47 с. http://lib-04.gic.mgsu.ru/lib/2019/127.pdf	
3	Кондратьева, Т.М.; Борисова, А.Ю.; Знаменская, Е.П., Митина, Т.В. Инженерная графика : практикум / Моск. гос. строит. ун-т, Каф. начертательной геометрии и графики. - Москва : МГСУ, 2014. http://lib-04.gic.mgsu.ru/lib/%D0%9C%D0%B5%D1%82%D0%BE%D0%B4%D0%B8%D1%87%D0%BA%D0%B8%202015/233.pdf	

Приложение 3 к рабочей программе

Шифр	Наименование дисциплины
Б1.О.14	Начертательная геометрия, инженерная и компьютерная графика

Код направления подготовки / специальности	08.05.01
Направление подготовки / специальность	Строительство уникальных зданий и сооружений
Наименование ОПОП (направленность / профиль)	Строительство гидротехнических сооружений повышенной ответственности
Год начала реализации ОПОП	2019
Уровень образования	специалитет
Форма обучения	очная
Год разработки/обновления	2021

Перечень профессиональных баз данных и информационных справочных систем

Наименование	Электронный адрес ресурса
«Российское образование» - федеральный портал	http://www.edu.ru/index.php
Научная электронная библиотека	http://elibrary.ru/defaultx.asp?
Электронная библиотечная система IPRbooks	http://www.iprbookshop.ru/
Федеральная университетская компьютерная сеть России	http://www.runnet.ru/
Информационная система "Единое окно доступа к образовательным ресурсам"	http://window.edu.ru/
Научно-технический журнал по строительству и архитектуре «Вестник МГСУ»	http://www.vestnikmgsu.ru/
Научно-техническая библиотека НИУ МГСУ	http://www.mgsu.ru/resources/Biblioteka/

Приложение 4 к рабочей программе

Шифр	Наименование дисциплины
Б1.О.14	Начертательная геометрия, инженерная и компьютерная графика

Код направления подготовки / специальности	08.05.01
Направление подготовки / специальность	Строительство уникальных зданий и сооружений
Наименование ОПОП (направленность / профиль)	Строительство гидротехнических сооружений повышенной ответственности
Год начала реализации ОПОП	2019
Уровень образования	специалитет
Форма обучения	очная
Год разработки/обновления	2021

Материально-техническое и программное обеспечение дисциплины

Наименование специальных помещений и помещений для самостоятельной работы	Оснащенность специальных помещений и помещений для самостоятельной работы	Перечень лицензионного программного обеспечения. Реквизиты подтверждающего документа
Учебные аудитории для проведения учебных занятий, текущего контроля и промежуточной аттестации	Рабочее место преподавателя, рабочие места обучающихся	
Ауд. 533 КМК Компьютерный класс компьютерной графики	Монитор Samsung 24" TFT (16 шт.) Ноутбук Notebook / HP Проектор / InFocus IN116a потолочный Системный блок Kraftway Credo KC41 (16 шт.) Стенд 4200X100 м Экран проекционный с комплектом крепежа	AutoCAD [2018] (Б\Д; Веб-кабинет или подписка; OpenLicense) Google Chrome (ПО предоставляется бесплатно на условиях OpLic) WinPro 7 [ADT] (OpenLicense; Подписка Azure Dev Tools; Б\Д; Веб-кабинет)
Ауд.535 КМК Компьютерный класс компьютерной графики	Компьютер Lenovo IdeaCentre B310 (57125107) моноблок, (16 шт.) Ноутбук - Notebook/HP 14""тип 4 Проектор / тип 1 InFocus IN3116 Экран переносной	AutoCAD [2018] (Б\Д; Веб-кабинет или подписка; OpenLicense) Google Chrome (ПО предоставляется бесплатно на условиях OpLic) WinPro 7 [ADT] (OpenLicense; Подписка Azure Dev Tools; Б\Д; Веб-кабинет)
Помещение для самостоятельной работы обучающихся Ауд. 41 НТБ на 80 посадочных мест (рабочее место библиотекаря, рабочие места обучающихся)	ИБП GE VH Series VH 700 Источник бесперебойного питания РИП-12 (2 шт.) Компьютер/ТИП №5 (2 шт.) Компьютер Тип № 1 (6 шт.) Контрольно-пусковой блок С2000-КПБ (26 шт.) Монитор / Samsung 21,5" S22C200B (80 шт.) Плоттер / HP DJ T770 Прибор приемно-контрольный С2000-АСПТ (2 шт.) Принтер / HP LaserJet P2015 DN	Adobe Acrobat Reader DC (ПО предоставляется бесплатно на условиях OpLic) Adobe Flash Player (ПО предоставляется бесплатно на условиях OpLic) АРМ Civil Engineering (Договор № 109/9.13_АО НИУ от 09.12.13 (НИУ-13)) ArcGIS Desktop (Договор передачи с ЕСПИ СНГ 31 лицензии от 27.01.2016) ArhciCAD [22] (Б\Д; Веб-кабинет или подписка; OpenLicense)

Наименование специальных помещений и помещений для самостоятельной работы	Оснащенность специальных помещений и помещений для самостоятельной работы	Перечень лицензионного программного обеспечения. Реквизиты подтверждающего документа
	Принтер /Тип № 4 н/т Принтер HP LJ Pro 400 M401dn Системный блок / Kraftway Credo тип 4 (79 шт.) Электронное табло 2000*950	AutoCAD [2018] (БД; Веб-кабинет или подписка; OpenLicense) AutoCAD [2020] (БД; Веб-кабинет или подписка; OpenLicense) Autodesk Revit [2018] (БД; Веб-кабинет или подписка; OpenLicense) Autodesk Revit [2020] (БД; Веб-кабинет или подписка; OpenLicense) CorelDRAW [GSX5;55] (Договор № 292/10.11- АО НИУ от 28.11.2011 (НИУ-11)) eLearnBrowser [1.3] (Договор ГМЛ-Л-16/03-846 от 30.03.2016) Google Chrome (ПО предоставляется бесплатно на условиях OpLic) Lazarus (ПО предоставляется бесплатно на условиях OpLic) Mathcad [Edu.Prime;3;30] (Договор №109/9.13_АО НИУ от 09.12.13 (НИУ-13)) Mathworks Matlab [R2008a;100] (Договор 089/08-ОК(ИОП) от 24.10.2008) Mozilla Firefox (ПО предоставляется бесплатно на условиях OpLic) MS Access [2013;Im] (OpenLicense; Подписка Azure Dev Tools; БД; Веб-кабинет) MS ProjectPro [2013;ImX] (OpenLicense; Подписка Azure Dev Tools; БД; Веб-кабинет) MS VisioPro [2013;ADT] (OpenLicense; Подписка Azure Dev Tools; БД; Веб-кабинет) MS Visual FoxPro [ADT] (OpenLicense; Подписка Azure Dev Tools; БД; Веб-кабинет) nanoCAD СПДС Стройплощадка (Договор бесплатной передачи / партнерство) PascalABC [3.2.0.1311] (ПО предоставляется бесплатно на условиях OpLic) Visual Studio Ent [2015;Imx] (OpenLicense; Подписка Azure Dev Tools; БД; Веб-кабинет) Visual Studio Expr [2008;ImX] (OpenLicense; Подписка Azure Dev Tools; БД; Веб-кабинет) WinPro 7 [ADT] (OpenLicense; Подписка Azure Dev Tools; БД; Веб-кабинет) Компас-3D V14 АЕС (Договор № 109/9.13_АО НИУ от 09.12.13 (НИУ-13)) ПК ЛИРА-САПР [2013] (Договор № 109/9.13_АО НИУ от 09.12.13 (НИУ-13))

Наименование специальных помещений и помещений для самостоятельной работы	Оснащенность специальных помещений и помещений для самостоятельной работы	Перечень лицензионного программного обеспечения. Реквизиты подтверждающего документа
<p>Помещение для самостоятельной работы обучающихся</p> <p>Ауд. 59 НТБ на 5 посадочных мест, оборудованных компьютерами (рабочее место библиотекаря, рабочие места обучающихся, рабочее место для лиц с ограниченными возможностями здоровья) Читальный зал на 52 посадочных места</p>	<p>Компьютер / ТИП №5 (4 шт.) Монитор Acer 17" AL1717 (4 шт.) Монитор Samsung 24" S24C450B Системный блок Kraftway Credo KC36 2007 (4 шт.) Системный блок Kraftway Credo KC43 с KSS тип3 Принтер/HP LaserJet P2015 DN Аудиторный стол для инвалидов-колясочников Видеоувеличитель /Optelec ClearNote Джойстик компьютерный беспроводной Клавиатура Clevy с большими кнопками и накладкой (беспроводная) Кнопка компьютерная выносная малая Кнопка компьютерная выносная малая (2 шт.)</p>	<p>Google Chrome (ПО предоставляется бесплатно на условиях OpLic (не требуется)) Adobe Acrobat Reader DC (ПО предоставляется бесплатно на условиях OpLic (не требуется)) eLearnBrowser [1.3] (Договор ГМЛ-Л-16/03-846 от 30.03.2016) Mozilla Firefox (ПО предоставляется бесплатно на условиях OpLic (лицензия не требуется)) MS OfficeStd [2010; 300] (Договор № 162/10 - АО НИУ от 18.11.2010 (НИУ-10)) Adobe Acrobat Reader [11] (ПО предоставляется бесплатно на условиях OpLic (лицензия не требуется)) K-Lite Codec Pack (ПО предоставляется бесплатно на условиях OpLic (лицензия не требуется))</p>
<p>Помещение для самостоятельной работы обучающихся</p> <p>Ауд. 84 НТБ На 5 посадочных мест, оборудованных компьютерами (рабочее место библиотекаря, рабочие места обучающихся) Читальный зал на 52 посадочных места</p>	<p>Монитор Acer 17" AL1717 (5 шт.) Системный блок Kraftway KW17 2010 (5 шт.)</p>	<p>AutoCAD [2020] (БД; Веб-кабинет или подписка; OpenLicense) Eurosoft STARK [201W;20] (Договор № 089/08-ОК(ИОП) от 24.10.2008) MS OfficeStd [2010; 300] (Договор № 162/10 - АО НИУ от 18.11.2010 (НИУ-10)) nanoCAD СПДС Конструкции (Договор бесплатной передачи / партнерство) WinPro 7 [ADT] (OpenLicense; Подписка Azure Dev Tools; БД; Веб-кабинет) ПК ЛИРА-САПР [2013R5] (ПО предоставляется бесплатно на условиях OpLic (лицензия не требуется))</p>

Федеральное государственное бюджетное образовательное учреждение высшего образования
«**НАЦИОНАЛЬНЫЙ ИССЛЕДОВАТЕЛЬСКИЙ МОСКОВСКИЙ
ГОСУДАРСТВЕННЫЙ СТРОИТЕЛЬНЫЙ УНИВЕРСИТЕТ**»

РАБОЧАЯ ПРОГРАММА

Шифр	Наименование дисциплины
Б1.О.15	Экономика и управление строительством

Код направления подготовки / специальности	08.05.01
Направление подготовки / специальность	Строительство уникальных зданий и сооружений
Наименование ОПОП (направленность / профиль)	Строительство гидротехнических сооружений повышенной ответственности
Год начала реализации ОПОП	2019
Уровень образования	специалитет
Форма обучения	очная
Год разработки/обновления	2021

Разработчики:

должность	учёная степень, учёное звание	ФИО
профессор	д.э.н.	И.Г. Лукманова
доцент	к.э.н.	В.В. Полити

Рабочая программа дисциплины разработана и одобрена кафедрой (структурным подразделением) «Экономика и управление в строительстве».

Рабочая программа утверждена методической комиссией по УГСН, протокол № 7 от «30» августа 2021 г.

1. Цель освоения дисциплины

Целью освоения дисциплины «Экономика и управление строительством» является формирование компетенций обучающегося в области ценообразования и сметного нормирования в строительстве, оценки экономических показателей и управлению фазами реализации архитектурно-строительного проекта.

Программа составлена в соответствии с требованиями Федерального государственного образовательного стандарта высшего образования по специальности 08.05.01 Строительство уникальных зданий и сооружений.

Дисциплина относится к обязательной части Блока 1 «Дисциплины (модули)» основных профессиональных образовательных программ специальности. Дисциплина является обязательной для изучения обучающегося.

2. Перечень планируемых результатов обучения по дисциплине, соотнесенных с планируемыми результатами освоения образовательной программы

Код и наименование компетенции (результат освоения)	Код и наименование индикатора достижения компетенции
ОПК-3. Способен принимать решения в профессиональной деятельности, используя теоретические основы, нормативно-правовую базу, практический опыт капитального строительства, а также знания о современном уровне его развития	ОПК-3.1 Описание основных сведений об объектах и процессах профессиональной деятельности посредством использования профессиональной терминологии
	ОПК-3.3 Формулирование задачи в сфере профессиональной деятельности на основе знания проблем отрасли и опыта их решения
	ОПК-3.4 Выбор нормативно-правовых, нормативно-технических или нормативно-методических документов для решения задач профессиональной деятельности
	ОПК-3.5 Выбор способа или методики решения задачи профессиональной деятельности на основе нормативно-технической документации и знания проблем отрасли, опыта их решения
	ОПК-3.6 Составление перечней работ и ресурсов, необходимых для решения задачи в сфере профессиональной деятельности
	ОПК-3.17 Оценка экономических условий функционирования предприятия
	ОПК-4. Способен разрабатывать проектную и распорядительную документацию, участвовать в разработке нормативных правовых актов в области капитального строительства
ОПК-4.4 Выбор нормативно-технической информации для оформления проектной, распорядительной документации	
ОПК-4.6 Составление и оформление проекта нормативного и распорядительного документа	
ОПК-6. Способен осуществлять и организовывать разработку проектов	ОПК-6.22 Определение стоимости строительно-монтажных работ на профильном объекте строительства

Код и наименование компетенции (результат освоения)	Код и наименование индикатора достижения компетенции
зданий и сооружений с учетом экономических, экологических и социальных требований и требований безопасности, способен выполнять технико-экономическое обоснование проектных решений зданий и сооружений, осуществлять техническую экспертизу проектов и авторский надзор за их соблюдением	ОПК-6.23 Оценка основных технико-экономических показателей проектных решений профильного объекта строительства
ОПК-9. Способен организовывать работу и управлять коллективом производственных подразделений по строительству, обслуживанию, эксплуатации, ремонту, реконструкции, демонтажу зданий и сооружений, осуществлять организацию и управление производственной деятельностью строительной организации	ОПК-9.6 Контроль выполнения работниками подразделения производственных заданий
	ОПК-9.7 Выбор нормативной и правовой документации, регламентирующей деятельность строительной организации
	ОПК-9.8 Составление плана производственно-хозяйственной деятельности производственного подразделения строительной организации
	ОПК-9.9 Оценка возможности применения организационно-управленческих и/или технологических решений для производственной деятельности производственного подразделения
	ОПК-9.10 Контроль процесса выполнения производственным подразделением установленных целевых показателей, оценка степени выполнения и определение состава координирующих воздействий по результатам выполнения принятых управленческих решений
	ОПК-9.11 Выбор нормативных правовых документов, регламентирующих мероприятия по противодействию коррупции, и оценка возможности возникновения коррупционных рисков при реализации проекта, выработка мероприятий по противодействию коррупции
	ОПК-9.12 Контроль соблюдения мер по борьбе с коррупцией в производственном подразделении
УК-1. Способен осуществлять критический анализ проблемных ситуаций на основе системного подхода, вырабатывать стратегию действий	УК-1.9 Разработка и обоснование плана действий по решению проблемной ситуации
УК-2. Способен управлять проектом на всех этапах его жизненного цикла	УК-2.1 Формулирование цели, задач, значимости, ожидаемых результатов проекта
	УК-2.2 Определение потребности в ресурсах для реализации проекта
	УК-2.3 Выбор способа реализации проекта с учётом наличия ограничений и ресурсов
	УК-2.4 Разработка плана реализации проекта
	УК-2.5 Контроль реализации проекта
	УК-2.6 Оценка эффективности реализации проекта и разработка плана действий по его корректировке
УК-4. Способен применять современные коммуникативные	УК-4.6 Выбор стиля делового общения применительно к ситуации взаимодействия

Код и наименование компетенции (результат освоения)	Код и наименование индикатора достижения компетенции
технологии, в том числе на иностранном(ых) языке(ах), для академического и профессионального взаимодействия	УК-4.7 Ведение деловой переписки, делового разговора на государственном языке Российской Федерации

Код и наименование индикатора достижения компетенции	Наименование показателя оценивания (результата обучения по дисциплине)
ОПК-3.1 Описание основных сведений об объектах и процессах профессиональной деятельности посредством использования профессиональной терминологии	Знает основные понятия, классификации, инструменты и категории отраслевой экономики (строительство)
	Имеет навыки (начального уровня) описания основных сведений и процессов профессиональной деятельности посредством использования терминологии экономики отрасли (строительство)
ОПК-3.3 Формулирование задачи в сфере профессиональной деятельности на основе знания проблем отрасли и опыта их решения УК-2.1 Формулирование цели, задач, значимости, ожидаемых результатов проекта	Знает основные этапы и перечень необходимых действий, направленных на решение практических задач экономического характера
	Знает основные характеристики задач, формулируемых на стадии разработки концепции проекта, этапы разработки концепции проекта и методы проведения предварительного анализа осуществимости проекта
	Знает основные модели структуризации инвестиционно-строительного проекта для целей управления
	Имеет навыки (начального уровня) последовательного проведения анализа осуществимости проекта и его результирующей экспертной оценки
	Имеет навыки (основного уровня) оценки социально-экономической или экологической значимости проекта и расчета ожидаемых результатов его реализации
	Имеет навыки (основного уровня) декомпозиции этапов инвестиционного проекта и формулирования конкретных экономических заданий в ходе его реализации
ОПК-3.4 Выбор нормативно-правовых, нормативно-технических или нормативно-методических документов для решения задач профессиональной деятельности	Знает состав нормативно-правовых документов, регулирующих предпринимательскую деятельность в строительстве, виды стандартов в области управления проектами и их содержание
	Имеет навыки (основного уровня) самостоятельного поиска и выбора нормативно-правовых документов, регулирующих предпринимательскую деятельность в строительстве, нормативно-методических документов в области сметного нормирования, виды международных и национальных стандартов и руководств в области управления проектами
ОПК-4.1 Выбор нормативно-правовых или нормативно-технических документов, регулирующих деятельность в области капитального строительства, для разработки проектно-сметной документации, составления нормативных и распорядительных документов	Знает сметно-нормативную базу ценообразования в строительстве и соответствующие официальные информационные источники данных
	Знает состав и содержание нормативной и распорядительной документации, особенности применения проектно-сметной документации на профильном объекте профессиональной деятельности
	Имеет навыки (начального уровня) самостоятельного поиска и выбора сметных норм, цен и методик, регулирующих последовательность определения прямых затрат, накладных расходов и сметной прибыли и их

Код и наименование индикатора достижения компетенции	Наименование показателя оценивания (результата обучения по дисциплине)
	элементов на профильном объекте профессиональной деятельности
ОПК-3.5 Выбор способа или методики решения задачи профессиональной деятельности на основе нормативно-технической документации и знания проблем отрасли, опыта их решения	Знает методики, позволяющие решать профессиональные задачи и выявлять проблемы экономики отрасли на основе использования нормативно-технической, законодательной и официальной статистической информации
УК-2.3 Выбор способа реализации проекта с учётом наличия ограничений и ресурсов	Знает методы и приёмы реализации проекта с учетом наличия ключевых ограничений и человеческих, материальных и финансовых ресурсов
ОПК-3.6 Составление перечней работ и ресурсов, необходимых для решения задачи в сфере профессиональной деятельности	Имеет навыки (начального уровня) выбора и применения методик для решения задач профессиональной деятельности на основе использования данных нормативно-технической документации и знания проблем строительной отрасли
УК-2.2 Определение потребности в ресурсах для реализации проекта	Имеет навыки (основного уровня) выбора и применения способов реализации проекта с учетом наличия ограничений и ресурсов
ОПК-3.17 Оценка экономических условий функционирования предприятия	Знает виды, состав и структуру производственных и трудовых ресурсов отрасли
ОПК-4.4 Выбор нормативно-технической информации для оформления проектной, распорядительной документации	Имеет навыки (основного уровня) выбора и оценки текущего состояния ресурсов, их состава и структуры для решения задач своей профессиональной деятельности
ОПК-4.6 Составление и оформление проекта нормативного и распорядительного документа	Имеет навыки (основного уровня) определения потребности в ресурсах для реализации инвестиционно-строительного проекта
УК-2.4 Разработка плана реализации проекта	Знает систему статистических показателей и индикаторов, позволяющих оценивать экономические условия функционирования предприятий отрасли
ОПК-4.4 Выбор нормативно-технической информации для оформления проектной, распорядительной документации	Знает методы проведения экономического анализа текущего состояния внешней среды на основе использования экономической информации отраслевых министерств и ведомств и данных официальной статистики
ОПК-4.6 Составление и оформление проекта нормативного и распорядительного документа	Имеет навыки (начального уровня) проведения экономического анализа и оценки текущего состояния строительных и проектных организаций и отрасли в целом
УК-2.4 Разработка плана реализации проекта	Знает официальные источники информации по сметному нормированию и ценообразованию в строительстве, состав и виды сметной документации
УК-2.4 Разработка плана реализации проекта	Имеет навыки (начального уровня) выбора актуальной нормативно-сметной документации для оформления проектной документации
ОПК-4.6 Составление и оформление проекта нормативного и распорядительного документа	Знает цель, содержание и порядок проведения проектного анализа с целью разработки и оформления технико-экономического обоснования инвестиций в проект и составления распорядительного документа
УК-2.4 Разработка плана реализации проекта	Имеет навыки (начального уровня) проведения проектного анализа с целью составления технико-экономического обоснования инвестиций в проект, определения начальной (максимальной) цены контракта и составления распорядительного документа
УК-2.4 Разработка плана реализации проекта	Имеет навыки (основного уровня) разработки общей концепции и отдельных элементов плана реализации проекта

Код и наименование индикатора достижения компетенции	Наименование показателя оценивания (результата обучения по дисциплине)
ОПК-6.22 Определение стоимости строительно-монтажных работ на профильном объекте строительства	Знает официальные, действующие методики расчета стоимости строительно-монтажных работ на профильном объекте строительства и ее составляющих
	Имеет навыки (начального уровня) составления единичных расценок, локальных смет, объемов работ и расчета стоимости строительно-монтажных работ на профильном объекте строительства
	Имеет навыки (основного уровня) расчета стоимости проектных и строительно-монтажных работ на профильном объекте профессиональной деятельности и ее отдельных элементов
ОПК-6.23 Оценка основных технико-экономических показателей проектных решений профильного объекта строительства	Знает состав основных технико-экономических показателей проектных решений профильного объекта строительства
	Имеет навыки (основного уровня) оценки основных экономических показателей проектных решений профильного объекта строительства
ОПК-9.6 Контроль выполнения работниками подразделения производственных заданий	Знает формы проведения контроля, критерии оценки выполнения заданий персоналом команды проекта и методы принятия решений по результатам контрольных действий
	Знает состав и содержание международных и национальных стандартов оценки компетенции участников проектной деятельности
ОПК-9.7 Выбор нормативной и правовой документации, регламентирующей деятельность строительной организации	Знает источники и содержание правовых документов, регулирующих инвестиционную деятельность в строительстве
	Знает основные формы бухгалтерской, статистической и управленческой отчетности
	Знает источники информации и содержание международных и национальных стандартов, регулирующих процесс управления проектной деятельностью
ОПК-9.8 Составление плана производственно-хозяйственной деятельности производственного подразделения строительной организации	Знает назначение, состав и структуру производственно-экономического плана деятельности строительной организации и её подразделений
	Имеет навыки (начального уровня) составления отдельных разделов плана производственно-экономической деятельности производственных подразделений строительной организации
ОПК-9.9 Оценка возможности применения организационно-управленческих и/или технологических решений для производственной деятельности производственного подразделения	Знает приемы и методы управленческого и проектного анализа
	Имеет навыки (начального уровня) построения диаграмм для целей решения управленческих задач (построение дерева решений; диаграммы Исикавы; диаграммы Паретто)
ОПК-9.10 Контроль процесса выполнения производственным подразделением установленных целевых показателей, оценка степени выполнения и определение состава координирующих воздействий по результатам выполнения	Знает цели и содержание контроля работ по проекту, суть и способы проведения мониторинга выполняемых работ
	Знает методы корректирующих воздействий на процесс отклонения фактического состояния работ от плановых показателей по проекту
	Знает показатели оценки эффективности реализации проекта

Код и наименование индикатора достижения компетенции	Наименование показателя оценивания (результата обучения по дисциплине)
принятых управленческих решений УК-2.5 Контроль реализации проекта УК-2.6 Оценка эффективности реализации проекта и разработка плана действий по его корректировке	Имеет навыки (начального уровня) сбора и документирования фактических данных; определения степени соответствия фактического выполнения запланированным показателям
	Имеет навыки (основного уровня) оценки текущего состояния работ и сравнения достигнутых результатов с плановыми показателями
	Имеет навыки (основного уровня) оценки эффективности реализации проекта; определения причины и путей воздействия на выявленные отклонения от выполнения плана; разработки плана действия по корректировке проекта
ОПК-9.11 Выбор нормативных правовых документов, регламентирующих мероприятия по противодействию коррупции, и оценка возможности возникновения коррупционных рисков при реализации проекта, выработка мероприятий по противодействию коррупции	Знает нормативно-правовые документы, регламентирующие мероприятия по противодействию коррупции
ОПК-9.12 Контроль соблюдения мер по борьбе с коррупцией в производственном подразделении УК-1.9 Разработка и обоснование плана действий по решению проблемной ситуации	Знает систему индикаторов коррупции, виды коррупционных рисков, систему и виды проектных рисков, способы их выявления и нейтрализации
	Знает контрольные меры по борьбе с коррупцией в производственном подразделении
	Имеет навыки (начального уровня) оценивания вероятности возникновения коррупционных рисков при реализации проекта, и выработки мероприятий по противодействию коррупции
УК-4.6 Выбор стиля делового общения применительно к ситуации взаимодействия УК-4.7 Ведение деловой переписки, делового разговора на государственном языке Российской Федерации	Знает правила и этикет деловой переписки, стили делового общения применительно к ситуации взаимодействия между участниками реализации проекта
	Имеет навыки (основного уровня) выбора стиля делового общения, применительно к ситуации взаимодействия между участниками проекта
	Имеет навыки (основного уровня) составления документов в целях ведения деловой переписки на государственном языке Российской Федерации

Информация о формировании и контроле результатов обучения представлена в Фонде оценочных средств (Приложение 1).

3. Трудоемкость дисциплины и видов учебных занятий по дисциплине

Общая трудоемкость дисциплины составляет 8 зачётных единиц (288 академических часов).

(1 зачетная единица соответствует 36 академическим часам)

Видами учебных занятий и работы обучающегося по дисциплине могут являться.

Обозначение	Виды учебных занятий и работы обучающегося
Л	Лекции
ЛР	Лабораторные работы
ПЗ	Практические занятия
КоП	Компьютерный практикум
КРП	Групповые и индивидуальные консультации по курсовым работам (курсовым проектам)
СР	Самостоятельная работа обучающегося в период теоретического обучения
К	Самостоятельная работа обучающегося и контактная работа обучающегося с преподавателем в период промежуточной аттестации

Структура дисциплины:

№	Наименование раздела дисциплины	Семестр	Количество часов по видам учебных занятий и работы обучающегося						Формы промежуточной аттестации, текущего контроля успеваемости		
			Л	ЛР	ПЗ	КоП	КРП	СР		К	
1	Капитальные вложения	9	20		20					<i>Домашнее задание №1 – р.1</i> <i>Домашнее задание №2 – р.2</i> <i>Контрольная работа №1 р.1-2</i>	
2	Ресурсы	9	12		12			62	18		
	Итого:		32		32			62	18	<i>Зачет</i>	
3	Планирование проекта	10	20		12			16	44	36	<i>Контрольная работа №2 р.3-4</i>
4	Реализация проекта	10	12		4						
	Итого:		32		16		16	44	36	<i>Экзамен, Курсовая работа</i>	
	Итого:		64		48		16	106	54	<i>Зачет, Экзамен, Курсовая работа</i>	

4. Содержание дисциплины, структурированное по видам учебных занятий и разделам

При проведении аудиторных учебных занятий предусмотрено проведение текущего контроля успеваемости: в рамках практических занятий предусмотрено выполнение обучающимися контрольной работы.

4.1 Лекции

№	Наименование раздела дисциплины	Тема и содержание лекций
1	Капитальные вложения	Тема 1.1. Состав, участники и особенности экономики строительства Организационно-экономические и технологические особенности строительной отрасли и ее продукции. Понятие основных фондов, как ресурса и конечного результата деятельности предприятий отрасли. Субъекты инвестиционной деятельности, их правовые и организационные формы и взаимодействие. Инструменты государственного регулирования инвестиционно-строительной деятельности. Ответность строительных организаций как информационная база принятия

	<p>решений. Отражение показателей деятельности предприятий строительного комплекса в документах, Минэкономразвития и Минстроя и ЖКХ, сборниках Росстата и их экономической анализ.</p> <p>Тема 1.2. Инвестиционная деятельность и планирование в строительстве Сущность, виды и источники инвестиций. Понятие капитальных вложений в строительство, реконструкцию и техническое перевооружение. Понятие инвестиционной деятельности и государственное регулирование. Финансирование и кредитование. Планирование капитальных вложений. Конкурс как форма размещения заказа на строительные работы. Сущность государственно-частного партнерства. Понятие инвестиционно-строительного проекта и его параметры. Стадии проектирования и содержание проектной документации. Понятие, цель и задачи проектного анализа. Система технико-экономических показателей проекта.</p> <p>Тема 1.3. Экономическая оценка проектных и конструктивных решений Понятие экономического эффекта. Понятие экономичности при проектировании зданий и сооружений. Оценка экономичности архитектурно-проектных решений. Понятие и назначение проектного аудита. Оценка сравнительной эффективности проектных и конструктивных решений. Методы оценки эффективности проектных решений (приведенные затраты; коэффициент сравнительной эффективности; срок окупаемости). Учет фактора времени в экономических расчетах.</p> <p>Тема 1.4. Оценка эффективности инвестиционных проектов Основные принципы оценки эффективности проектов. Теория оценки стоимости денег во времени. Показатели оценки эффективности коммерческого проекта (ЧДД; ВНД; ИД; срок окупаемости). Показатели оценки эффективности социального проекта. Особенности оценки проектов, финансируемых за счет средств государственного бюджета. Оценка чувствительности показателей проекта к изменению факторов внешней среды. Понятие неопределенности и риска осуществления инвестиционно-строительного проекта. Способы снижения рисков.</p> <p>Тема 1.5. Продукция строительной отрасли и ее стоимостная оценка Понятие сметной стоимости. Этапы ценообразования на строительную продукцию: ТЭО инвестиций (предельная стоимость), этапы проектирования и соответствующие им виды сметной документации (сметная стоимость строительства), проведение торгов (начальная максимальная цена контракта), строительство (фактическая стоимость строительства). Участники ценообразования и их экономические интересы; полномочия органов государственной власти. Публичный технологический и ценовой аудит, экспертиза проектной документации и инженерных изысканий. Классификация нормативов: государственные, территориальные, отраслевые, индивидуальные сметные нормативы. Федеральная государственная информационная система ценообразования в строительстве. Федеральный реестр сметных нормативов. Классификатор строительных ресурсов. Классификация сметных нормативов.</p>
--	---

		<p>Тема 1.6. Сметные и договорные цены. Расчеты за выполненные работы. Меры борьбы с коррупционным сговором. Состав проектной документации. Порядок определения сметной стоимости строительства при разработке проектной документации. Состав и структура сметной стоимости и себестоимости СМР. Порядок определения предполагаемой (предельной) стоимости строительства в обосновании инвестиций и задании на проектирование. Порядок формирования сводного сметного расчета. Порядок расчета максимальной цены контракта. Действующее законодательство в области государственного заказа на строительную продукцию. Меры по борьбе с коррупцией при заключении контрактов. Виды договорных цен: твердая и приблизительная цена. Порядок уточнения приблизительной цены в договорах подряда. Расчеты за выполненные работы. Формирование фактической стоимости строительства.</p>
2.	Ресурсы	<p>Тема 2.1. Основные фонды Понятие производственных ресурсов. Состав имущественного комплекса предприятий отрасли. Понятие основных фондов, его сущность и значение. Классификация элементов основных фондов и их структура. Виды оценки и методы переоценки основных фондов. Амортизация и износ основных фондов. Формы воспроизводства основных фондов. Показатели движения основных фондов. Показатели использования основных фондов. Повышение эффективности использования основных производственных фондов. Формы эксплуатации строительных машин (аренда; финансовый лизинг).</p> <p>Тема 2.2. Оборотные средства Понятие оборотных средств, их состав и структура. Классификация оборотных средств. Понятие материальных ресурсов. Показатели использования материальных ресурсов. Определение потребности в оборотных средствах. Мероприятия по улучшению использования оборотных средств. Понятие и оценка деловой активности предприятий отрасли.</p> <p>Тема 2.3. Трудовые ресурсы Понятие, состав и структура трудовых ресурсов. Планирование работы персонала и фондов оплаты труда. Показатели изменения списочной численности персонала и методика их расчета. Рабочее время и его использование. Производительность труда – понятие и значение. Методы измерения производительности труда. Показатели уровня производительности труда. Факторы роста производительности труда.</p> <p>Тема 2.4. Прибыль и рентабельность Состав доходов и расходов предприятия. Определение выручки. Расчет чистой прибыли. Виды прибыли в строительстве. Направления использования прибыли. Понятие, виды и расчет рентабельности. Пути и оценка мероприятий по повышению уровня рентабельности.</p> <p>Тема 2.5 Основы разработки производственно-экономических планов Порядок разработки основных разделов производственно-экономического плана организаций и их подразделений. Понятие системы планов подрядных организаций. Порядок разработки оперативно-производственных планов.</p>

3	Планирование проекта	<p>Тема 3.1. Проект как объект управления. Стандартизация проектной деятельности Сущность проектного управления. Цель и стратегия проекта. Окружение проектов. Проектный цикл. Структуризация проектов. Методы управления проектами. Организационные структуры управления. Участники проектов. Международные и российские стандарты в области проектной деятельности.</p> <p>Тема 3.2. Разработка концепции проекта и формирование команды Формирование инвестиционного замысла (идеи) проекта. Предварительная проработка целей и задач проекта. Предварительный анализ осуществимости проекта. Изучение прогнозов. Ходатайство (Декларация) о намерениях.</p> <p>Тема 3.3. Разработка обоснования инвестиций в проект Примерный состав обоснования инвестиций в проект. Сущность проектного анализа. Оценка жизнеспособности и финансовой реализуемости проекта. Технико-экономические исследования (ПТЭО, ТЭО). Выбор площадки (земельный участок). Бизнес-план проекта, как способ достижения целей и ТЭП. Основные характеристики команды проекта. Организационные аспекты. Принципы формирования и эффективность. Принятие решений.</p> <p>Тема 3.4. Планирование выполнения работ и документирование Процессы планирования. Уровни планирования. Структура разбиения работ. Назначение ответственных лиц. Детальное планирование. Сетевое планирование. Сметное планирование. Связь сметного и сетевого планирования. Ресурсное планирование. Документирование.</p> <p>Тема 3.5. Идентификация и оценка рисков проекта Классификация рисков. Идентификация рисков. Качественный и количественный анализ рисков. Способы оценки рисков в инвестиционно-строительной сфере. Планирование управления рисками.</p>
4	Реализация проекта	<p>Тема 4.1. Управление основными параметрами проекта Взаимосвязь объемов, продолжительности и стоимости. Основные принципы управления. Методы управления содержанием работ. Принципы эффективного управления временем. Формы контроля производительности труда. Методы контроля стоимости. Бюджетирование проекта. Отчетность по затратам.</p> <p>Тема 4.2. Контроль и регулирование проекта Цели и содержание контроля. Мониторинг фактического выполнения. Измерение прогресса. Анализ результатов работ. Принятие решений. Корректирующие воздействия. Управление изменениями.</p> <p>Тема 4.3. Административное завершение проекта внутри компании. Методы противодействия коррупции. Получение исполнительной документации; проверка договорной базы, взаиморасчетов, гарантийных фондов; финансовый аудит и отчет по проекту; развитие результата проекта. Нормативно-правовые документы в сфере противодействия коррупции. Комиссия по служебным спорам и регулированию конфликта интересов. Коррупция при реализации приоритетных национальных проектов как угроза национальной безопасности.</p>

4.2 Лабораторные работы

Не предусмотрено учебным планом.

4.3 Практические занятия

№	Наименование раздела дисциплины	Тема и содержание занятия
1	Капитальные вложения	<p>Тема 1.1 Состав, участники и особенности экономики инвестиционно-строительного комплекса РФ Обсуждение современного состояния строительство России, формирование перечня основных социально-экономических проблем его развития. Выявление причин возникновения проблемных ситуации в строительстве. Экономические предпосылки совершенствования строительство. Определение направлений решения социально-значимых проблем путем строительства, технического перевооружения и реконструкции основных фондов.</p> <p>Тема 1.2 Инвестиционная деятельность в строительстве Поиск и сравнение вариантов технических решений в строительстве, выбор наиболее оптимального из них по заданным критериям. Решение задачи по оценке экономической эффективности инвестиционного проекта в строительстве.</p> <p>Тема 1.3. Экономическая оценка проектных и конструктивных решений. Аудит проектов. Решение задач по оценке экономичности архитектурно-проектных решений. Решение задач по оценке сравнительной эффективности проектных и конструктивных решений. Решение задач по выявлению и оценке фактора времени при сокращении продолжительности строительных работ.</p> <p>Тема 1.4. Оценка эффективности инвестиционных проектов Расчет показателей оценки эффективности инвестиционных проектов (чистый дисконтированный доход; индекс доходности; срок окупаемости; внутренняя норма рентабельности).</p> <p>Тема 1.5. Продукция строительной отрасли и ее стоимостная оценка Решение задач на классификацию экономических интересов основных участников инвестиционно-строительного процесса. Изучение Федеральной государственной информационной системы ценообразования в строительстве (ФГИС ЦС), поиск нормативов в реестре сметных нормативов. Составление расчета стоимости строительства объектов с применением укрупненных нормативов цены строительства</p> <p>Тема 1.6. Сметные и договорные цены. Расчеты за выполненные работы. Меры борьбы с коррупционным сговором. Решение задач по определению стоимости строительной продукции. Составление сметных расчетов на проектные и изыскательские работы, на проведение авторского надзора. Решение задач по расчету начальной максимальной цены контракта проектно-сметным методом. Решение задач по расчету приблизительной договорной цены. Решение задач по формированию фактической стоимости строительства при расчетах за выполненные работы. Проведение контрольной работы.</p>
2	Ресурсы	<p>Тема 2.1. Основные фонды Расчет показателей состояния и движения основных фондов. Расчет показателей эффективности использования основных фондов. Оценка эффективности использования машин и механизмов по договору финансового лизинга.</p>

		<p>Тема 2.2. Оборотные средства Расчет показателей оборачиваемости оборотных средств и их экономический анализ. Оценка деловой активности строительных и проектных организаций по показателям оборачиваемости.</p> <p>Тема 2.3. Трудовые ресурсы Расчет показателей выработки и трудоёмкости. Экономический анализ показателей производительности труда. Определение фонда оплаты труда. Расчет фонда рабочего времени. Выявление и оценка роста производительности труда.</p> <p>Тема 2.4. Прибыль и рентабельность Определение выручки предприятия. Расчет налогооблагаемой и чистой прибыли. Определение и анализ показателей рентабельности.</p> <p>Тема 2.5 Основы разработки производственно-экономических планов Пример разработки производственно-экономического плана работы производственного подразделения.</p>
3	Планирование проекта	<p>Тема 3.1. Проект как объект управления. Стандартизация проектного управления Усвоение и закрепление базовых понятий дисциплины. Выявление сущности проектного управления. Изучение назначения и содержания стандартов по управлению проектами: зарубежные стандарты; российских стандарты.</p> <p>Тема 3.2. Разработка концепции проекта и формирование команды Выполнение ряда взаимосвязанных практических заданий: описание актуальности выбранного проекта; разработка концепции проекта; разработка паспорта проекта; составление Декларации о намерениях. Этапы проведения маркетингового исследования территории застройки. Официальные источники информации. Изучение процесса формирования состава команды проекта (заполнение теста Белбина по определению функционально-ролевых позиций членов команды проекта)</p> <p>Тема 3.3. Разработка обоснования инвестиций в проект Выполнение ряда взаимосвязанных практических заданий: разработка сметы проекта; расчет точки безубыточности и запаса финансовой устойчивости; оценка экономической эффективности проекта. Изучение последовательности проведения технико-экономических исследований и составления технико-экономического обоснования.</p> <p>Тема 3.4. Планирование выполнения работ и документирование Выполнение ряда взаимосвязанных практических заданий: планирование содержания проекта; разработка иерархической структуры работ; оценка сроков выполнения проекта (методы сетевого планирования); разработка расписания проекта (графики Ганта); распределение ответственности за выполнение работ.</p> <p>Тема 3.5. Идентификация и оценка рисков проекта Выполнение ряда взаимосвязанных практических заданий: выявление рисков и классификация рисков, сопутствующих инвестиционно-строительному проекту; описание рисков; оценка рисков в форме поправки и в форме премии; разработка мероприятий по управлению рисками.</p>
4	Реализация проекта	<p>Тема 4.1. Управление основными параметрами проекта Решение ряда взаимосвязанных заданий на тему: «Расчет временных, стоимостных и ресурсных параметров календарно-сетевого графика реализации проекта капитального ремонта жилого здания»</p> <p>Тема 4.2. Контроль и регулирование проекта Решение ряда взаимосвязанных заданий на следующие темы:</p>

	<p>«Корректировка параметров проекта капитального ремонта жилого здания по критерию минимальной стоимости при заданном сроке его реализации».</p> <p>«Корректировка параметров проекта путем минимизации потребления ресурсов в единицу времени при заданном сроке реализации проекта»</p> <p>«Мониторинг и анализ параметров проекта»</p> <p>«Управление изменениями»</p>
	<p>Тема 4.3. Административное завершение проекта внутри компании. Методы противодействия коррупции</p> <p>Дискуссия на темы: «Как грамотно завершить проект? Каково содержание финансового аудита? Каковы методы борьбы с коррупцией при реализации проекта?»</p>

4.4 Компьютерные практикумы

Не предусмотрено учебным планом.

4.5 Групповые и индивидуальные консультации по курсовым работам (курсовым проектам)

На групповых и индивидуальных консультациях по курсовым работам осуществляется контактная работа обучающегося по вопросам выполнения курсовой работы. Консультации проводятся в аудиториях и/или через электронную информационную образовательную среду. При проведении консультаций преподаватель осуществляет контроль хода выполнения обучающимся курсовой работы.

4.6 Самостоятельная работа обучающегося в период теоретического обучения

Самостоятельная работа обучающегося в период теоретического обучения включает в себя:

- самостоятельную подготовку к учебным занятиям, включая подготовку к аудиторным формам текущего контроля успеваемости;
- выполнение домашних заданий;
- выполнение курсовой работы;
- самостоятельную подготовку к промежуточной аттестации.

В таблице указаны темы для самостоятельного изучения обучающимся:

№	Наименование раздела дисциплины	Темы для самостоятельного изучения
1	Капитальные вложения	Особенности оценки эффекта от внедрения инноваций в проектирование и строительство. Назначение публичного технологического и стоимостного аудита. Математические методы оценки чувствительности показателей проекта к изменению факторов внешней среды. Управление проектными рисками.
2	Ресурсы	Особенности формирования смет на ремонтно-строительные работы. Составление сметной документации с применением Территориальных сметных нормативов для г. Москвы. Сравнительный анализ способов определения поставщиков (подрядчиков, исполнителей) при определении цены государственного контракта.
3	Планирование проекта	Темы соответствуют темам занятий
4	Реализация проекта	Темы соответствуют темам занятий

4.7 Самостоятельная работа обучающегося и контактная работа обучающегося с преподавателем в период промежуточной аттестации

Работа обучающегося в период промежуточной аттестации включает в себя подготовку к формам промежуточной аттестации (к зачёту, к экзамену, к защите курсовой работы), а также саму промежуточную аттестацию.

5. Оценочные материалы по дисциплине

Фонд оценочных средств по дисциплине приведён в Приложении 1 к рабочей программе дисциплины.

Оценочные средства для проведения промежуточной аттестации, а также текущего контроля по дисциплине хранятся на кафедре (структурном подразделении), ответственной за преподавание данной дисциплины.

6. Учебно-методическое и материально-техническое обеспечение дисциплины

Основные принципы осуществления учебной работы обучающихся изложены в локальных нормативных актах, определяющих порядок организации контактной работы и порядок самостоятельной работы обучающихся. Организация учебной работы обучающихся на аудиторных учебных занятиях осуществляется в соответствии с п. 3.

6.1 Перечень учебных изданий и учебно-методических материалов для освоения дисциплины

Для освоения дисциплины обучающийся может использовать учебные издания и учебно-методические материалы, имеющиеся в научно-технической библиотеке НИУ МГСУ и/или размещённые в Электронных библиотечных системах.

Актуальный перечень учебных изданий и учебно-методических материалов представлен в Приложении 2 к рабочей программе дисциплины.

6.2 Перечень профессиональных баз данных и информационных справочных систем

При осуществлении образовательного процесса по дисциплине используются профессиональные базы данных и информационных справочных систем, перечень которых указан в Приложении 3 к рабочей программе дисциплины.

6.3 Перечень материально-технического, программного обеспечения освоения дисциплины

Учебные занятия по дисциплине проводятся в помещениях, оснащенных соответствующим оборудованием и программным обеспечением.

Перечень материально-технического и программного обеспечения дисциплины приведен в Приложении 4 к рабочей программе дисциплины.

Шифр	Наименование дисциплины
Б1.О.15	Экономика и управление строительством

Код направления подготовки / специальности	08.05.01
Направление подготовки / специальность	Строительство уникальных зданий и сооружений
Наименование ОПОП (направленность / профиль)	Строительство гидротехнических сооружений повышенной ответственности
Год начала реализации ОПОП	2019
Уровень образования	специалитет
Форма обучения	очная
Год разработки/обновления	2021

ФОНД ОЦЕНОЧНЫХ СРЕДСТВ

1. Описание показателей и критериев оценивания компетенций, описание шкал оценивания

Оценивание формирования компетенций производится на основе показателей оценивания, указанных в п.2. рабочей программы и в п.1.1 ФОС.

Связь компетенций, индикаторов достижения компетенций и показателей оценивания приведена в п.2 рабочей программы.

1.1. Описание формирования и контроля показателей оценивания

Оценивание уровня освоения обучающимся компетенций осуществляется с помощью форм промежуточной аттестации и текущего контроля. Формы промежуточной аттестации и текущего контроля успеваемости по дисциплине, с помощью которых производится оценивание, указаны в учебном плане и в п.3 рабочей программы.

В таблице приведена информация о формировании результатов обучения по дисциплине разделами дисциплины, а также о контроле показателей оценивания компетенций формами оценивания.

Наименование показателя оценивания (результата обучения по дисциплине)	Номера разделов дисциплины	Формы оценивания (формы промежуточной аттестации, текущего контроля успеваемости)
Знает основные понятия, классификации, инструменты и категории отраслевой экономики (строительство)	1-2	Домашнее задание №1,2 зачет
Имеет навыки (начального уровня) описания основных сведений и процессов профессиональной деятельности посредством использования терминологии экономики отрасли (строительство)	1	Домашнее задание №1
Знает основные этапы и перечень необходимых действий, направленных на решение практических задач экономического характера	3-4	Курсовая работа, экзамен
Знает основные характеристики задач, формулируемых на стадии разработки концепции проекта, этапы разработки концепции проекта и	2-4	Домашняя работа № 2, экзамен

методы проведения предварительного анализа осуществимости проекта		
Знает основные модели структуризации инвестиционно-строительного проекта для целей управления	3-4	Экзамен
Имеет навыки (начального уровня) последовательного проведения анализа осуществимости проекта и его результирующей экспертной оценки	3-4	Курсовая работа
Имеет навыки (основного уровня) оценки социально-экономической или экологической значимости проекта и расчета ожидаемых результатов его реализации	3-4	Курсовая работа
Имеет навыки (основного уровня) декомпозиции этапов инвестиционного проекта и формулирования конкретных экономических заданий в ходе его реализации	3-4	Курсовая работа
Знает состав нормативно-правовых документов, регулирующих предпринимательскую деятельность в строительстве, виды стандартов в области управления проектами и их содержание	3-4	Экзамен
Имеет навыки (основного уровня) самостоятельного поиска и выбора нормативно-правовых документов, регулирующих предпринимательскую деятельность в строительстве, нормативно-методических документов в области сметного нормирования, виды международных и национальных стандартов и руководств в области управления проектами	1-2	Домашнее задание №1,2
Знает сметно-нормативную базу ценообразования в строительстве и соответствующие официальные информационные источники данных	1-2	Зачет
Знает состав и содержание нормативной и распорядительной документации, особенности применения проектно-сметной документации на профильном объекте профессиональной деятельности	1-4	Зачет, экзамен
Имеет навыки (начального уровня) самостоятельного поиска и выбора сметных норм, цен и методик, регулирующих последовательность определения прямых затрат, накладных расходов и сметной прибыли и их элементов на профильном объекте профессиональной деятельности	1-4	Контрольная работа №1, курсовая работа
Знает методики, позволяющие решать профессиональные задачи и выявлять проблемы экономики отрасли на основе использования нормативно-технической, законодательной и официальной статистической информации	1-2	Домашнее задание №1,2
Знает методы и приёмы реализации проекта с учетом наличия ключевых ограничений и человеческих, материальных и финансовых ресурсов	1-4	Зачет, экзамен
Имеет навыки (начального уровня) выбора и применения методик для решения задач профессиональной деятельности на основе использования данных нормативно-технической документации и знания проблем строительной отрасли	1-2	Домашнее задание №1,2
Имеет навыки (основного уровня) выбора и применения способов реализации проекта с учетом наличия ограничений и ресурсов	3-4	Курсовая работа

Знает виды, состав и структуру производственных и трудовых ресурсов отрасли	1-2	Контрольная работа №1, зачет
Имеет навыки (основного уровня) выбора и оценки текущего состояния ресурсов, их состава и структуры для решения задач своей профессиональной деятельности	1-2	Контрольная работа №1, зачет
Имеет навыки (основного уровня) определения потребности в ресурсах для реализации инвестиционно-строительного проекта	3-4	Курсовая работа
Знает систему статистических показателей и индикаторов, позволяющих оценивать экономические условия функционирования предприятий отрасли	1-2	Зачет
Знает методы проведения экономического анализа текущего состояния внешней среды на основе использования экономической информации отраслевых министерств и ведомств и данных официальной статистики	1-2	Зачет
Имеет навыки (начального уровня) проведения экономического анализа и оценки текущего состояния строительных и проектных организаций и отрасли в целом	1-2	Домашнее задание №1,2 контрольная работа №1
Знает официальные источники информации по сметному нормированию и ценообразованию в строительстве, состав и виды сметной документации	1-2	Зачет
Имеет навыки (начального уровня) выбора актуальной нормативно-сметной документации для оформления проектной документации	1-2	Контрольная работа №1, зачет
Знает цель, содержание и порядок проведения проектного анализа с целью разработки и оформления технико-экономического обоснования инвестиций в проект и составления распорядительного документа	3-4	Курсовая работа
Имеет навыки (начального уровня) проведения проектного анализа с целью составления технико-экономического обоснования инвестиций в проект, определения начальной (максимальной) цены контракта и составления распорядительного документа	3-4	Курсовая работа
Имеет навыки (основного уровня) разработки общей концепции и отдельных элементов плана реализации проекта	3-4	Курсовая работа
Знает официальные, действующие методики расчета стоимости строительно-монтажных работ на профильном объекте строительства и ее составляющих	1-2	Зачет
Имеет навыки (начального уровня) составления единичных расценок, локальных смет, объемов работ и расчета стоимости строительно-монтажных работ на профильном объекте строительства	1-2	Контрольная работа №1, зачет
Имеет навыки (основного уровня) расчета стоимости проектных и строительно-монтажных работ на профильном объекте профессиональной деятельности и ее отдельных элементов	2	Контрольная работа №1
Знает состав основных технико-экономических показателей проектных решений профильного объекта строительства	3-4	Экзамен

Имеет навыки (основного уровня) оценки основных экономических показателей проектных решений профильного объекта строительства	3-4	Контрольная работа №2, экзамен
Знает формы проведения контроля, критерии оценки выполнения заданий персоналом команды проекта и методы принятия решений по результатам контрольных действий	3-4	Курсовая работа, экзамен
Знает состав и содержание международных и национальных стандартов оценки компетенции участников проектной деятельности	3-4	Экзамен
Знает источники и содержание правовых документов, регулирующих инвестиционную деятельность в строительстве	1-2	Зачет
Знает основные формы бухгалтерской, статистической и управленческой отчетности	1-4	Зачет, экзамен
Знает источники информации и содержание международных и национальных стандартов, регулирующих процесс управления проектной деятельностью	3-4	Экзамен
Знает назначение, состав и структуру производственно-экономического плана деятельности строительной организации и её подразделений	1,2	Зачет
Имеет навыки (начального уровня) составления отдельных разделов плана производственно-экономической деятельности производственных подразделений строительной организации	1	Домашнее задание №1
Знает приемы и методы управленческого и проектного анализа	3-4	Экзамен
Имеет навыки (начального уровня) построения диаграмм для целей решения управленческих задач (построение дерева решений; диаграммы Исикавы; диаграммы Паретто)	3-4	Контрольная работа №2
Знает цели и содержание контроля работ по проекту, сущность и способы проведения мониторинга выполняемых работ	3-4	Экзамен
Знает методы корректирующих воздействий на процесс отклонения фактического состояния работ от плановых показателей по проекту	3-4	Экзамен
Знает показатели оценки эффективности реализации проекта	1-4	Зачет, экзамен
Имеет навыки (начального уровня) сбора и документирования фактических данных; определения степени соответствия фактического выполнения запланированным показателям	3-4	Контрольная работа №2
Имеет навыки (основного уровня) оценки текущего состояния работ и сравнения достигнутых результатов с плановыми показателями	1-4	Контрольная работа №1,2, зачет, экзамен
Имеет навыки (основного уровня) оценки эффективности реализации проекта; определения причины и путей воздействия на выявленные отклонения от выполнения плана; разработки плана действие по корректировке проекта	3-4	Курсовая работа
Знает нормативно-правовые документы, регламентирующие мероприятия по противодействию коррупции	4	экзамен

Знает систему индикаторов коррупции, виды коррупционных рисков, систему и виды проектных рисков, способы их выявления и нейтрализации	4	экзамен
Знает контрольные меры по борьбе с коррупцией в производственном подразделении	4	экзамен
Имеет навыки (начального уровня) оценивания вероятности возникновения коррупционных рисков при реализации проекта, и выработки мероприятий по противодействию коррупции	4	экзамен
Имеет навыки (основного уровня) разработки и обоснования плана действий по выходу из проблемной (рисковой) ситуации, сопутствующей реализации проекта	3-4	Курсовая работа, контрольная работа №2
Знает правила и этикет деловой переписки, стили делового общения применительно к ситуации взаимодействия между участниками реализации проекта	1-4	Курсовая работа, зачет, экзамен
Имеет навыки (основного уровня) выбора стиля делового общения, применительно к ситуации взаимодействия между участниками проекта	3-4	Контрольная работа №2, экзамен
Имеет навыки (основного уровня) составления документов в целях ведения деловой переписки на государственном языке Российской Федерации	1-4	Домашнее задание №1, зачет, экзамен

1.2. Описание критериев оценивания компетенций и шкалы оценивания

При проведении промежуточной аттестации в форме экзамена и защиты курсовых работ используется шкала оценивания: «2» (неудовлетворительно), «3» (удовлетворительно), «4» (хорошо), «5» (отлично).

При проведении промежуточной аттестации в форме зачёта используется шкала оценивания: «Не зачтено», «Зачтено».

Показателями оценивания являются знания и навыки обучающегося, полученные при изучении дисциплины.

Критериями оценивания достижения показателей являются:

Показатель оценивания	Критерий оценивания
Знания	Знание терминов и определений, понятий
	Знание основных закономерностей и соотношений, принципов
	Объём освоенного материала, усвоение всех дидактических единиц (разделов)
	Полнота ответов на проверочные вопросы
	Правильность ответов на вопросы
	Чёткость изложения и интерпретации знаний
Навыки начального уровня	Навыки выбора методик выполнения заданий
	Навыки выполнения заданий различной сложности
	Навыки самопроверки. Качество сформированных навыков
	Навыки анализа результатов выполнения заданий, решения задач
	Навыки представления результатов решения задач
Навыки основного уровня	Навыки выбора методик выполнения заданий
	Навыки выполнения заданий различной сложности
	Навыки самопроверки. Качество сформированных навыков
	Навыки анализа результатов выполнения заданий, решения задач
	Навыки представления результатов решения задач
	Навыки обоснования выполнения заданий

	Быстрота выполнения заданий
	Самостоятельность в выполнении заданий
	Результативность (качество) выполнения заданий

2. Типовые контрольные задания для оценивания формирования компетенций

2.1. Промежуточная аттестация

2.1.1. Промежуточная аттестация в форме экзамена, дифференцированного зачета (зачета с оценкой), зачета

Формы промежуточной аттестации: зачет в 9-м семестре, экзамен в 10-м семестре.

Перечень типовых примерных вопросов/заданий для проведения зачёта в 9-м семестре:

№	Наименование раздела дисциплины	Типовые вопросы/задания
1	Капитальные вложения	<ol style="list-style-type: none"> 1. Организационно-экономические особенности строительства как отрасли материального производства. 2. Понятие капитальных вложений. Состав и структура капитальных вложений. 3. Абсолютные и относительные показатели оценки эффективности капитальных вложений. 4. Расчет приведенных затрат и срока окупаемости капитальных вложений. 5. Сравнительная оценка эффективности проектных решений. 6. Понятие жизненного цикла проекта. Определение точки безубыточности проекта. 7. Методы экономического обоснования проектных решений. Понятие экономичности проектных решений. 8. Влияние конструктивных решений на экономичность проекта. 9. Цель, задачи, этапы технологического аудита проектных решений. Правовое регулирование. 10. Цель, задачи, этапы и предмет стоимостного аудита проектных решений. Правовое регулирование. 11. Методы технико-экономической оценки конструктивных решений проекта. 12. Принципы технико-экономического сравнения вариантов проектных решений при их отборе для финансирования 13. Сущность и критерии оценки инвестиционной привлекательности объекта и территории. 14. Методы оценки инвестиционной привлекательности проекта (территории застройки; региона). 15. Оценка общей экономической эффективности инвестиционных проектов. Срок окупаемости проекта. 16. Чистый дисконтированный доход как основной показатель экономической эффективности проекта. 17. Учет фактора времени при определении экономической эффективности инвестиций 18. Определение экономической эффективности сокращения продолжительности строительства 19. Способы уменьшения стоимости строительства. 20. Формирование дохода от эксплуатации объектов и сооружений. 21. Сущность и основные функции управления проектами. Основные

		<p>параметры проекта.</p> <p>22. Основные направления прединвестиционного исследования.</p> <p>23. Цель, задачи и структура проектного анализа.</p> <p>24. Предназначение и основные принципы составления ТЭО</p> <p>25. Основные технико-экономические показатели, рассчитываемые в ходе составления ТЭО.</p> <p>26. Сущность, способы и источники проектного финансирования.</p> <p>27. Особенности строительной продукции и ее стоимостной оценки.</p> <p>28. Понятие сметной стоимости и сметной документации.</p> <p>29. Этапы ценообразования на строительную продукцию.</p> <p>30. Участники ценообразования на строительную продукцию; полномочия органов государственной власти.</p> <p>31. Этапы проектирования и соответствующие им виды сметной документации.</p> <p>32. Классификация сметных нормативов в строительстве.</p> <p>33. Федеральная государственная информационная система ценообразования в строительстве: назначение и содержание.</p> <p>34. Укрупненные нормативы цены строительства: назначение и содержание, область применения.</p> <p>35. Государственные элементные сметные нормы: содержание, назначение и область применения.</p> <p>36. Федеральные и территориальные единичные расценки: содержание, назначение и область применения.</p> <p>37. Виды нормативов накладных расходов и сметной прибыли.</p> <p>38. Методы определения сметной стоимости на строительную продукцию.</p> <p>39. Назначение и содержание технологического и ценового аудита объектов.</p> <p>40. Коммерческие укрупненные стоимостные показатели для обоснования инвестиций и их применение.</p> <p>41. Структура сметной стоимости строительства.</p> <p>42. Структура сметной стоимости строительно-монтажных работ: прямые затраты, накладные расходы и сметная прибыль.</p> <p>43. Калькулирование сметной стоимости материальных ресурсов.</p> <p>44. Калькулирование стоимости эксплуатации машин и механизмов.</p> <p>45. Определение затрат на заработную плату рабочих-строителей.</p> <p>46. Накладные расходы и сметная прибыль: содержание и назначение, способ расчета.</p> <p>47. Порядок формирования объектной сметы.</p> <p>48. Порядок определения начальной максимальной цены контракта при государственном заказе.</p> <p>49. Порядок расчетов за выполненные работы в строительстве.</p> <p>50. Порядок формирования фактической стоимости строительства</p> <p>51. Сущность планирования строительного производства. Назначение и основные направления разработки производственно-экономических планов строительной организации.</p> <p>52. Основные разделы и показатели производственно-экономического плана.</p> <p>53. Порядок разработки оперативно-производственных планов работы подразделений</p>
2	Ресурсы	<p>1. Состав и структура основных фондов.</p> <p>2. Учет основных фондов в стоимостных и натуральных показателях.</p> <p>3. Виды износа основных производственных фондов. Амортизация.</p> <p>4. Показатели оценки эффективности использования основных производственных фондов.</p> <p>5. Формы и способы обновления основных производственных фондов.</p> <p>6. Состав и структура оборотных средств. Понятие их производственного кругооборота.</p>

		<p>7. Показатели эффективности использования оборотных средств. 8. Сущность и виды нормирования оборотных средств. 9. Источники образования оборотных средств. 10. Системы оплаты труда в строительстве. 11. Формы оплаты труда в строительстве. 12. Оценка уровня производительности труда. Выработка. Трудоемкость. Формирование выручки. Виды доходов. 10. Расчет чистой прибыли и ее распределение. 11. Виды и расчет рентабельности. 12. Основные виды налогов, уплачиваемых предприятиями отрасли. 13. <i>Задача:</i> Определить стоимость машино-смен скрепера, если стоимость машины составляет 3 980 000 руб., норма амортизационных отчислений – 9.6%, единовременные затраты 2210 руб., сменные эксплуатационные затраты 6170 руб., время работы машины на объекте - 52 смен, годовое нормативное количество смен - 304. Накладные расходы –25 %. 14. <i>Задача:</i> Определите уровень валовой рентабельности, если выручка от реализации товарной продукции РП = 2506 тыс. руб.; себестоимость реализации $C_{\text{реал}} = 2005$ тыс. руб.; остаточная стоимость реализуемого имущества $C_0 = 155$ тыс. руб.; пени и штрафы, уплаченные в бюджет, составляют 52 тыс. руб.; среднегодовая стоимость основных производственных фондов ОПФ_{ср-г} = 2200 тыс. руб., оборотных средств ОС_{ср-г} = 650 тыс. руб. 15 <i>Задача:</i> Поставщик - завод ЖБИ отпускает балки по цене «франко-транспортное средство» (т.е. у склада готовой продукции) 3560 руб. за 1 м3, наценка 5%, стоимость транспортных расходов на 1 т груза - 420 руб. до склада стройки. Масса единицы измерения: брутто ж/б балки 2400 кг/м3, стоимость, тары и реквизита 2% , заготовительно-складские расходы строительной организации - 3 %. Определить сметную цену доставленных на объект ж/б балок в количестве 20 м3. 16.<i>Задача:</i> Определите стоимость поставки материальных ресурсов, если стоимость потребления за декаду Цдек = 722 тыс. руб. при цене 1 т Цт = 23 тыс. руб.; интервал плановой поставки Иплан. = 8 дней, страховой запас Зстрах. = 2 дня, транспортный запас Зтр. = 1 день, технологический запас Зтех. = 3 %. 17.<i>Задача:</i> Определите коэффициенты, характеризующие структуру основных производственных фондов. Исходные данные: стоимость основных производственных фондов на начало года ОПФ_{нг} = 15 млн. руб. В течение года было введено ОПФ_{вв} = 5,4 млн. руб., списано с баланса предприятия ОПФ_{лик} = 2,7 млн. руб. 18. <i>Задача:</i> Предложены к внедрению три изобретения. Определить, какое из них наиболее рентабельное. Табл. 1– Исходные данные</p> <table border="1" style="width: 100%; border-collapse: collapse;"> <thead> <tr> <th style="width: 10%;">№</th> <th style="width: 40%;">Инвестиции , трлн. руб.</th> <th style="width: 50%;">Предполагаемый доход , трлн. руб.</th> </tr> </thead> <tbody> <tr> <td style="text-align: center;">1</td> <td style="text-align: center;">446,55</td> <td style="text-align: center;">640,27</td> </tr> <tr> <td style="text-align: center;">2</td> <td style="text-align: center;">750,66</td> <td style="text-align: center;">977,56</td> </tr> <tr> <td style="text-align: center;">3</td> <td style="text-align: center;">1250,07</td> <td style="text-align: center;">1475,59</td> </tr> </tbody> </table>	№	Инвестиции , трлн. руб.	Предполагаемый доход , трлн. руб.	1	446,55	640,27	2	750,66	977,56	3	1250,07	1475,59
№	Инвестиции , трлн. руб.	Предполагаемый доход , трлн. руб.												
1	446,55	640,27												
2	750,66	977,56												
3	1250,07	1475,59												

Перечень типовых вопросов (заданий) для проведения экзамена в 10-м семестре (очная форма обучения):

№	Наименование раздела дисциплины	Типовые вопросы/задания
---	---------------------------------	-------------------------

3	Планирование проекта	<ol style="list-style-type: none"> 1. Понятие и сущность управления проектами 2. Международные и российские ассоциации управления проектами. 3. Актуальность управления инновационными проектами. 4. Цели и задачи управления проектами. 5. Понятие, классификация и характеристики инновационного проекта. 6. Содержание, участники и окружение проекта. 7. Международные и национальные стандарты управления проектами. 8. Жизненный цикл проекта: фазы и этапы. 9. Содержание 1 и 2 фаз жизненного цикла проекта. 10. Содержание 3 и 4 фаз жизненного цикла проекта. 11. Модели и стратегии управления проектами. 12. Элементы стратегического управления проектами. 13. Функции и подсистемы управления проектами. 14. Процессный подход к управлению проектами. 15. Принципы эффективного управления проектами. 16. Последовательность этапов управления проектами. 17. Методология управления проектом. 18. Проектные технологии: виды и характеристика 19. Системная технология вмешательства (СТВ). 20. Общая характеристика этапов и инструментов СТВ. 21. Проектный анализ: структура и состав 22. Оценка и отбор инновационных идей. 23. Критерии оценки и отбора проектов. 24. Разработка миссии, целей и задач проекта. 25. Правила построения дерева целей. 26. Экспертиза инновационных проектов. 27. Методы оценки и отбора инновационных проектов. 28. Оценка эффективности инновационных проектов. 29. Процессы и уровни планирования проекта. 30. Параметры и характеристики проектных работ. 31. Структура декомпозиции работ. 32. Структурная схема организации. 33. Матрица ответственности и матрица ресурсов 34. Ресурсное планирование и методы выравнивания ресурсов. 35. Классификация затрат на реализацию проекта. 36. Бюджет и смета проекта. 37. Правила и пример построения диаграммы Ганта. 38. Назначение и виды сетевых графиков. 39. Правила построения и расчет параметров сетевого графика. 40. Процесс управления стоимостью проекта 41. Методы контроля стоимости проекта 42. Показатели метода освоенного объема 43. Необходимость сокращения времени реализации проекта. 44. Методы сокращения времени выполнения проекта 45. Анализ стоимости времени выполнения операции
---	----------------------	---

4	Реализация проекта	<ol style="list-style-type: none"> 1. Понятие управления персоналом в проекте. 2. Стадии процесса управления персоналом в проекте. 3. Основные задачи стадий процесса управления персоналом в проекте. 4. Определение функциональных обязанностей участников проекта. 5. Принципы создания команды проекта. Организация успешной команды проекта. 6. Управление развитием и деятельностью команды проекта. Примеры. 7. Понятие команды проекта. Основные задачи команды проекта. Состав и функции членов команды проекта. 8. Формирование и развитие команды проекта. Примеры состава команд проекта. 9. Сущность понятия коррупция и меры противодействия. 10. Нормативно-правовые документы в сфере противодействия коррупции и их содержание. 11. Методы выявления вероятности возникновения коррупционных рисков. 12. Мероприятия по противодействию коррупционных рисков.
---	--------------------	--

2.1.2. Промежуточная аттестация в форме защиты курсовой работы (курсового проекта)

Тематика курсовой работы: «Расчет стоимости строительства жилого дома и формирование технико-экономических показателей проектного решения».

Состав типового задания на выполнение курсовых работ:

- Разработать концепцию инвестиционно-строительного решения
- Провести предварительное (прединвестиционное) исследование района застройки;
- Разработать технико-экономические показатели проектного решения.
- Сформировать Сводный сметный расчет стоимости строительства.

Перечень типовых примерных вопросов для защиты курсовой работы:

1. Состав и виды сметной документации, необходимой для определения сметной стоимости строительства.
2. Согласно какой документации можно определить себестоимость строительно-монтажных работ?
3. Последовательность составления единичной расценки на строительные и монтажные работы.
4. Сметные нормативы, применяемые при расчете стоимости работ базисно-индексным методом.
5. Сметные нормативы, применяемые при расчете стоимости работ ресурсным методом.
6. Порядок расчета накладных расходов по видам работ при капитальном ремонте и новом строительстве.
7. Порядок расчета сметной прибыли по видам работ при капитальном ремонте и новом строительстве.
8. Поправочные коэффициенты, учитывающие условия производства работ: порядок применения.
9. Порядок формирования локальной сметы базисно-индексным методом.
10. Порядок формирования локальной ресурсной ведомости.
11. Порядок формирования локальной ресурсной сметы
12. Порядок пересчета в текущий уровень цен при использовании сборников единичных расценок в уровне цен на 01.01.2000 г.

13. Отличительные особенности составления локальной сметы на капитальный ремонт.

ВАРИАНТЫ ВЫПОЛНЕНИЯ КУРСОВОЙ РАБОТЫ

Таблица 1

Ведомости объемов работ, часть «А» (кирпичный жилой дом)

№ пп	Наименование работ и затрат, единица измерения	Ед. изм.	Объемы работ по вариантам								
			1	2	3	4	5	6	7	8	9
1	2	3	4								
Раздел 1. Подготовка территории строительства											
3	Корчевка пней в грунтах естественного залегания корчевателями-собирающими на тракторе 79 (108) кВт (л.с.) с перемещением пней до 5 м, диаметр пней: до 24 см	шт.	38	42	45	51	55	56	58	61	60
4	Разработка грунта с погрузкой на автомобили-самосвалы экскаваторами с ковшом вместимостью 0,25 м ³ , группа грунтов: 2	м ³	135	141	181	136	180	156	150	138	158
5	Перевозка грузов автомобилями-самосвалами (работающими вне карьеров), расстояние перевозки 15 км: класс груза 1	т	10	8	11	15	18	16	14	13	19
Раздел 2. Земляные работы											
6	Разработка грунта с погрузкой на автомобили-самосвалы экскаваторами с ковшом вместимостью 1(1-1,2) м ³ , группа грунтов: 3	м ³	2100	2050	2300	1990	1890	2150	2080	2180	2160
7	Перевозка грузов автомобилями-самосвалами (работающими вне карьеров), расстояние перевозки 8 км: класс груза 1	т	56	58	50	51	48	49	61	60	59
8	Разработка грунта в отвал экскаваторами «драглайн» или «обратная лопата» с ковшом вместимостью 1(1-1,2) м ³ , группа грунтов: 2	м ³	510	480	490	390	610	605	608	568	580
9	Засыпка траншей и котлованов с перемещением грунта до 5м бульдозерами мощностью 96 (130) кВт (л.с.), 2 группа грунтов	м ³	510	480	490	390	610	605	608	568	580
10	Планировка площадей механизированным способом, группа грантов: 2	м ²	1080	980	1020	1060	1150	1180	1160	1085	1086
11	Уплотнение грунта прицепными катками на пневмоколесном ходу 25 т 8 проходов по одному следу при толщине слоя: 30 см	м ³	510	480	490	390	610	605	608	568	580
Раздел 3. Устройство фундамента											
12	Устройство основания под фундаменты песчаного	м ³	360	285	310	315	290	301	265	401	385
13	Устройство основания под фундаменты щебеночного	м ³	380	310	325	280	315	365	286	410	415
14	Устройство ленточных фундаментов	м ³	810	860	805	780	785	808	865	885	815
15	Гидроизоляция стен, фундаментов горизонтальная оклеечная в 2 слоя	м ²	830	850	1050	1010	950	865	1080	1060	958
16	Устройство бетонной подготовки	м ³	350	410	365	380	405	408	381	406	488

H	Бетон тяжелый, класс В30 (М400) - калькулировать, расстояние перевозки	км	52	65	48	45	60	51	41	66	55
17	Укладка блоков и плит ленточных фундаментов при глубине котлована до 4 м, масса конструкций до 0,5 т	шт.	31	25	28	30	29	25	33	32	35
H	Конструкции сборные железобетонные – жб фундаментная плита - калькулировать, расстояние перевозки - вес одной фундаментной плиты	км т	118 6,8	210 10,5	605 13	98 15,8	65 16	408 9	180 4,8	85 4	58 16,8
Раздел 4. Устройство конструкций типовых этажей											
18	Кладка стен кирпичных наружных средней сложности при высоте этажа до 4м	м ³	810	1080	1050	1150	950	965	1165	1085	1008
	Раствор готовый кладочный цементно-известковый марки 200 - калькулировать, расстояние перевозки	км	52	65	48	45	60	51	41	66	55
	Кирпич керамический полнотелый с технологическими пустотами одинарный, размером 250х120х65 мм, марка 125 - калькулировать, расстояние перевозки	км	278	65	85	115	205	108	91	80	56
19	Кладка наружных стен толщиной в 3 кирпича с облицовкой керамической плиткой при высоте этажа до 4 м	м ²	150	210	150	165	180	180	205	208	211
	Плитки керамические фасадные и ковры из них неглазурованные гладкие толщиной 7 мм - калькулировать, расстояние перевозки	км	278	65	85	115	205	108	91	80	56
	Раствор готовый кладочный цементно-известковый марки 200 - калькулировать, расстояние перевозки	км	52	65	48	45	60	51	41	66	55
	Кирпич керамический полнотелый с технологическими пустотами одинарный, размером 250х120х65 мм, марка 125 - калькулировать, расстояние перевозки	км	278	65	85	115	205	108	91	80	56
20	Кладка перегородок из кирпича армированных толщиной в 1/2 кирпича при высоте этажа до 4 м	м ²	605	610	705	680	550	580	706	660	685
	Раствор готовый кладочный цементный марки 150 - калькулировать, расстояние перевозки	км	52	65	48	45	60	51	41	66	55
	Кирпич керамический полнотелый с технологическими пустотами одинарный размером 250х120х65 мм, марка 50 - калькулировать, расстояние перевозки	км	278	65	85	115	205	108	91	80	56
21	Кладка перегородок толщиной 120 мм из камней керамических или силикатных неармированных при высоте этажа до 4 м	м ²	110	105	108	98	90	106	115	111	99
	Раствор готовый кладочный цементный марки 150 - калькулировать, расстояние перевозки	км	52	65	48	45	60	51	41	66	55
	Кирпич керамический полнотелый с технологическими пустотами одинарный размером 250х120х65 мм, марка 50 - калькулировать, расстояние перевозки	км	278	65	85	115	205	108	91	80	56
22	Укладка ригелей	шт.	75	78	81	69	68	72	71	80	85
H	Конструкции сборные железобетонные – ригель, - калькулировать: расстояние перевозки	км т	118 26	210 18	605 21	98 11,8	65 14,8	408 17	180 24	85 28	58 13

	вес одного ригеля										
23	Установка панелей перекрытия	шт.	420	460	510	580	516	480	495	485	568
H	Конструкции сборные железобетонные – панели перекрытий - калькулировать, расстояние перевозки вес одной панели перекрытия	км т	118 18	210 15	605 14,5	98 21	65 10,8	408 26	180 10,2	85 9,8	58 21
Раздел 5. Устройство кровли											
24	Устройство кровель из черепицы: полимернаполненной (полимерпесчаной)	м ²	155	180	185	165	156	175	148	176	181
25	Утепление покрытий: керамзитом	м ³	75	78	81	85	68	69	80	76	65
26	Устройство пароизоляции обмазочной: в два слоя	м ²	315	370	380	340	325	360	310	365	375
Раздел 6. Устройство полов и проемов											
<i>Устройство проемов</i>											
27	Установка блоков в наружных и внутренних дверных проемах: в каменных стенах площадью проема до 3 м ²	м ²	1020	980	950	1080	1060	1058	1100	1110	985
	<i>Блоки дверные входные пластиковые с простой коробкой, однопольная с простой фурнитурой, с двухкамерным стеклопакетом (32 мм), площадь от 1,5-2 м² - калькулировать, расстояние перевозки</i>	км	680	560	850	115	110	98	915	1050	1100
28	Установка коробок в деревянных стенах: рубленных в проемах дверных площадью до 3 м ²	м ²	1020	980	950	1080	1060	1058	1100	1110	985
H	<i>Коробка дверная размером 74x45 мм - калькулировать, расстояние перевозки</i>	км	680	560	850	115	110	98	915	1050	1100
29	Установка в жилых и общественных зданиях блоков оконных с переплетами: спаренными в стенах каменных площадью проема до 2 м ²	м ²	980	950	890	860	880	960	956	985	965
H	<i>Блоки оконные деревянные с листовым стеклом и стеклопакетом двухстворные ОДРСП 9-13,5, площадью 1,14 м², ОДРСП 9-15, площадью 1,26 м² (ГОСТ 24700-99) - калькулировать (перевозка в автомобилях оборудованных промышленными стандартными тентами), расстояние перевозки</i>	км	680	560	850	115	110	98	915	1050	1100
30	Заполнение проемов стеклянными блоками: при высоте этажа до 4 м	м ²	650	580	565	656	801	810	680	690	695
<i>Устройство полов</i>											
31	Устройство Тепло- и звукоизоляции засыпной керамзитовой	м ³	350	308	360	310	401	405	355	358	365
32	Устройство стяжек: цементных толщиной 10 мм	м ²	3050	3100	3600	3180	3280	3550	3580	3610	3010
34	Устройство покрытий из линолеума на клею: бустилат	м ²	2100	1800	1950	2050	2160	2150	2010	1890	1980
H	<i>Линолеум поливинилхлоридный на теплоизолирующей подоснове марок ПР-ВТ, ВК-ВТ, ЭК-ВТ - калькулировать, расстояние перевозки</i>	км	680	560	850	115	110	98	915	1050	1100
35	Устройство покрытий из гранитных плит при количестве плит на 1 м ² : до 10 шт	м ²	950	1300	1650	1130	1120	1400	1570	1720	1030

<i>H</i>	<i>Плиты гранитные с поверхностью под «Скалу» толщиной 150 мм - калькулировать, расстояние перевозки</i>	<i>км</i>	<i>108</i>	<i>285</i>	<i>92</i>	<i>68</i>	<i>148</i>	<i>560</i>	<i>196</i>	<i>115</i>	<i>180</i>
Раздел 7. Отделочные работы											
36	Оштукатуривание поверхностей цементно-известковым или цементным раствором по камню и бетону: высококачественное стен	м ²	4100	4050	3800	3950	3850	4060	4080	4110	4115
37	Отделка поверхностей из сборных элементов и плит под окраску или оклейку обоями: потолков сборных из плит	м ²	1650	1540	1300	1280	1480	1100	1650	1510	1050
38	Окраска поливинилацетатными вододисперсионными составами улучшенная: по штукатурке стен	м ²	1100	850	950	856	910	860	845	915	895
39	Высококачественная окраска масляными составами по дереву: полов	м ²	1350	1660	1550	1814	1460	2100	1585	1685	2170
Раздел 8. Благоустройство территории											
40	Посадка деревьев и кустарников	шт.	51	65	80	105	81	95	76	66	106
<i>H</i>	<i>Деревья и кустарники комом земли - калькулировать, расстояние перевозки</i>	<i>км</i>	<i>65</i>	<i>78</i>	<i>91</i>	<i>48</i>	<i>51</i>	<i>71</i>	<i>85</i>	<i>105</i>	<i>95</i>
41	Посев луговых газонов тракторной сеялкой	га	0,8	1,5	1,3	0,95	1,1	2,05	1,8	1,65	1,55

Таблица 2

Ведомость объемов работ, часть «В» (монолитный жилой дом)

№ пп	Наименование работ и затрат, единица измерения	Ед. изм.	Объемы работ по вариантам						
			10	11	12	13	14	15	16
<i>1</i>	<i>2</i>	<i>3</i>	<i>4</i>						
Раздел 1. Земляные работы									
1	Разработка грунта с перемещением до 50 м бульдозерами мощностью 96 кВт (130 л.с.), группа грунтов 2	м ³	1050	1006	1080	1100	1010	1150	980
2	Засыпка траншей и котлованов с перемещением грунта до 50 м бульдозерами мощностью 96 кВт (130 л.с.), группа грунтов 2	м ³	510	560	801	680	650	610	608
3	Разработка грунта с погрузкой на автомобили-самосвалы экскаваторами с ковшом вместимостью 1 (1-1,2) м ³ , группа грунтов 3	м ³	320	420	410	380	360	355	350
4	Перевозка грузов автомобилями-самосвалами (работающими вне карьеров), расстояние перевозки 8 км: класс груза 3	т	25	31	18	16	20,5	35	36
5	Планировка площадей механизированным способом, группа грунтов 3	м ²	2011	1980	1800	1850	1910	2200	2050
6	Уплотнение грунта прицепными катками на пневмоколесном ходу 25 т 8 проход по одному следу при толщине слоя 30 см	м ³	510	650	560	810	610	608	701
Раздел 2. Устройство фундаментов									

7	Погружение вибропогружателем железобетонных свай-оболочек с извлечением грунта из полости свай-оболочки диаметром до 3м в грунты несвязные	м ³	86	101	110	95	98	80	85
H	Конструкции стальные ножа и стыка,	т	0,5	0,8	0,09	0,64	0,85	0,75	0,86
H	Конструкции сборные железобетонные (свай-оболочки), - калькулировать (перевозка в автомобилях-панелевозах), расстояние перевозки вес одной сваи, т	км т	120 5,6	86 8	85 4,8	62 10,2	61 10,4	65 8,5	81 7,8
8	Заполнение бетоном полых свай и свай-оболочек диаметром до 80 см	м ³	150	110	160	158	155	165	118
9	Вырубка бетона из арматурного каркаса железобетонных свай площадью сечения свыше 0,1 м ²	шт.	10	11	15	18	16	21	14
10	Устройство бетонных фундаментов общего назначения объемом до 5 м ³	м ³	250	261	280	258	256	310	301
H	Бетон легкий В30, м ³ - калькулировать (перевозка в автомобилях-бетономесителях), расстояние перевозки	км	65	58	45	51	68	78	41
Раздел 3. Устройство конструкций типовых этажей									
11	Устройство железобетонных колонн в деревянной опалубке высотой до 6 м, периметром до 2 м	м ³	450	410	508	506	601	480	485
H	Арматура, класса А-П, диаметром 12 мм - калькулировать, расстояние перевозки	км	850	451	320	610	501	685	701
H	Бетон тяжелый, класс В40, м ³ - калькулировать (перевозка в автомобилях-бетономесителях), расстояние перевозки	км	65	58	45	51	68	78	41
12	Устройство железобетонных стен и перегородок высотой до 3 м, толщиной 500 мм	м ³	680	610	705	695	710	805	810
H	Арматура, класса А-П, диаметром 10 мм - калькулировать, расстояние перевозки	км	850	451	320	610	501	685	701
H	Бетон тяжелый, класс В25 - калькулировать (перевозка в автомобилях-бетономесителях), расстояние перевозки	км	65	58	45	51	68	78	41
13	Устройство железобетонных стен и перегородок высотой до 3 м, толщиной 200 мм	м ³	715	655	810	735	765	780	815
H	Арматура, класса А-П, диаметром 10 мм - калькулировать, расстояние перевозки	км	850	451	320	610	501	685	701
H	Бетон тяжелый, класс В25 - калькулировать (перевозка в автомобилях-бетономесителях), расстояние перевозки	км	65	58	45	51	68	78	41
14	Устройство перемычек	м ³	208	180	240	210	195	215	235
H	Арматура, класса А-П, диаметром 10 мм - калькулировать, расстояние перевозки	км	850	451	320	610	501	685	701
H	Бетон тяжелый, класс В25 - калькулировать (перевозка в автомобилях-бетономесителях), расстояние перевозки	км	65	58	45	51	68	78	41
16	Устройство ригелей гражданских зданий в металлической опалубке	м ³	568	480	465	510	485	490	505

Н	Опалубка металлическая (амортизация), - калькулировать, расстояние перевозки	комплект	3	5	4	6	3	5	5
		км	85	66	51	80	95	61	105
Н	Арматура, класса А-II, диаметром 10 мм - калькулировать, расстояние перевозки	км	850	451	320	610	501	685	701
Н	Бетон тяжелый, класс В25 - калькулировать (перевозка в автомобилях-бетономесителях), расстояние перевозки	км	65	58	45	51	68	78	41
17	Устройство перекрытий безбалочных толщиной до 200 мм на высоте от опорной площади до 6 м	м ³	880	980	906	955	865	975	927
Н	Арматура, класса А-II, диаметром 10 мм - калькулировать, расстояние перевозки	км	850	451	320	610	501	685	701
Н	Бетон тяжелый, класс В25 - калькулировать (перевозка в автомобилях-бетономесителях), расстояние перевозки	км	65	58	45	51	68	78	41
Раздел 4. Кровля									
18	Устройство пароизоляции клеечной в три слоя	м ²	2800	2600	2500	3100	3005	3050	3105
19	Устройство выравнивающих стяжек цементно-песчаных толщиной 20 мм	м ²	1050	1000	980	988	1058	1065	988
20	Устройство кровель скатных из наплавляемых материалов в два слоя	м ²	120	115	131	118	151	116	110
21	Устройство примыканий рулонных и мастичных кровель к стенам и парапетам высотой до 600 мм без фартуков	м	210	215	260	245	230	221	218
Раздел 5. Устройство проемов и полов									
Проемы									
22	Установка блоков в наружных и внутренних дверных проемах в каменных стенах, площадь проема до 3 м ²	м ²	420	450	480	410	510	505	508
Н	Блоки дверные входные пластиковые с простой коробкой, однопольная с роликовой фурнитурой, с однокамерным стеклопакетом (24 мм), площадь от 1,5-2 м ² , - калькулировать, расстояние перевозки, км	км	210	301	315	256	281	318	401
23	Установка в жилых и общественных зданиях блоков оконных с переплетами раздельными (раздельно-спаренными) в стенах каменных площадью проема более 2 м ²	м ²	580	560	505	510	610	605	608
Н	Блоки оконные из поливинилхлоридных профилей с листовым стеклом и стеклопакетом двухстворные с форточными створками ОПРСП 15-13,5, площадью 1,93 м ² , ОПРСП 15-15, площадью 2,15 м ² (ГОСТ 30674-99) - калькулировать, расстояние перевозки, км	км	58	80	78	65	60	55	41
24	Остекление оконным стеклом окон в два переплета, открывающихся в разные стороны	м ²	250	260	258	255	281	310	305
Полы									
25	Устройство тепло- и звукоизоляции сплошной из плит или матов минераловатных или стекловолоконных	м ²	1200	810	805	845	910	1010	980
26	Устройство покрытий из линолеума на клее «Бустилат»	м ²	3100	3005	3200	3006	3008	2880	2980
Н	Линолеум ПВХ на теплозвукоизолирующей подоснове,	км	215	311	281	265	305	308	411

	- калькулировать, расстояние перевозки								
27	Устройство покрытий из досок паркетных	м ²	1800	1500	1650	1580	1568	1810	2100
<i>H</i>	<i>Доска паркетная 3-полосная «TARKETT professional», Бук</i> - калькулировать, расстояние перевозки	<i>км</i>	<i>850</i>	<i>350</i>	<i>451</i>	<i>110</i>	<i>98</i>	<i>86</i>	<i>180</i>
28	Устройство покрытий из мраморных плит при количестве плит на 1 м ² до 10 шт.	м ²	560	610	655	810	580	581	685
<i>H</i>	<i>Плиты мраморные полированные различной формы типа «брекчия»</i> - калькулировать, расстояние перевозки	<i>км</i>	<i>605</i>	<i>87</i>	<i>110</i>	<i>508</i>	<i>180</i>	<i>68</i>	<i>108</i>
29	Устройство плинтусов поливинилхлоридных на клее КН-2	м ²	2500	2800	3100	3008	2650	3010	2580
Раздел 6. Отделочные работы									
30	Покрытие поверхностей грунтовкой глубокого проникновения за 1 раз стен	м ²	3800	4100	4300	3850	3900	4500	5100
<i>H</i>	<i>Грунтовка ПЭ-0211</i> - калькулировать, расстояние перевозки	<i>км</i>	<i>215</i>	<i>311</i>	<i>281</i>	<i>265</i>	<i>305</i>	<i>308</i>	<i>411</i>
31	Облицовка потолков гипсокартонными или гипсоволокнистыми листами по деревянному каркасу с откосом 10 см с открытым рустом	м ²	850	940	650	685	810	890	910
32	Облицовка стен плитами толщиной до 40 мм из туфа, известняка и ракушечника, число плит в 1 м ² до 4	м ²	520	510	490	485	505	501	495
<i>H</i>	<i>Детали крепления</i>	<i>т</i>	<i>0,1</i>	<i>0,06</i>	<i>0,03</i>	<i>0,04</i>	<i>0,1</i>	<i>0,09</i>	<i>0,07</i>
<i>H</i>	<i>Плиты облицовочные мраморовидные толщиной 15 мм</i> - калькулировать, расстояние перевозки	<i>км</i>	<i>215</i>	<i>311</i>	<i>281</i>	<i>265</i>	<i>305</i>	<i>308</i>	<i>411</i>
33	Известковая окраска водными составами внутри помещений по штукатурке	м ²	320	310	390	385	305	301	395
34	Оклейка обоями стен по монолитной штукатурке и бетону тисненными и плотными	м ²	180	160	150	210	206	200	201
<i>H</i>	<i>Обои виниловые моющиеся VETERMAN</i> - калькулировать, расстояние перевозки	<i>км</i>	<i>75</i>	<i>92</i>	<i>85</i>	<i>64</i>	<i>70</i>	<i>58</i>	<i>55</i>
35	Окраска водными составами внутри помещений казенная высококачественная по штукатурке	м ²	2100	2500	2060	2080	2150	2160	2180
36	Оклейка стен поливинилхлоридной декоративно-отделочной самоклеющейся пленкой по штукатурке и бетону	м ²	1560	1580	1680	1860	1800	1850	1810
Раздел 7. Благоустройство территории									
37	Устройство асфальтобетонных покрытий дорожек и тротуаров однослойных из литой мелкозернистой асфальтобетонной смеси толщиной 4 см	м ²	860	850	880	910	780	760	658
<i>H</i>	<i>Смесь асфальтобетонная (горячие) крупнозернистые для плотного асфальтобетона, тип II, т</i> - калькулировать, расстояние перевозки, км	<i>км</i>	<i>68</i>	<i>79</i>	<i>45</i>	<i>58</i>	<i>50</i>	<i>39</i>	<i>65</i>
38	Установка стульев на лежнях глубиной заложения более 1,5 м	м ³	38	445	51	55	50	58	56
39	Посадка деревьев и кустарников с комом земли размером 0,8х0,8х0,5 м	шт.	36	51	42	31	50	55	56

<i>H</i>	<i>Деревья или кустарники с комом земли, шт</i> <i>-калькулировать, расстояние перевозки, км</i>	<i>км</i>	208	196	180	258	610	148	86
40	Посев луговых газонов тракторной сеялкой	га	0,8	0,85	0,6	0,58	0,91	0,98	0,89

Ведомость объёмов работ, часть «С» (сборный жилой дом)

Таблица 3

№ пп	Наименование работ и затрат, единица измерения	Ед. изм.	Объёмы работ по вариантам						
			17	18	19	20	21	22	23
1	2	3	4						
Раздел 1. Земляные работы									
1	Разработка грунта в отвал экскаваторами «драглайн» или «обратная лопата» с ковшом вместимостью 2,5 (1,5-3) м ³ , группа грунтов 2	м ³	600	606	580	550	810	680	650
2	Разборка грунта с погрузкой на автомобили-самосвалы экскаваторами с ковшом вместимостью 2,5 (1,5-3) м ³ , группа грунтов 2	м ³	350	510	500	460	480	410	505
3	Перевозка грузов автомобилями-самосвалами (работающими вне карьеров), расстояние перевозки 3 км: класс груза 2	т	35	51	48	45	40	39	49
4	Уплотнение грунта прицепными катками на пневмоколесном ходу 25 т за 8 проходов по одному следу при толщине слоя 40 см	м ³	800	850	880	810	1050	1010	920
5	Планировка площадей механизированным способом, группа грунтов 2	м ³	2010	2115	1998	2050	2060	2008	1980
Раздел 2. Устройство фундаментов									
6	Погружение дизель-молотом копровой установки на базе трактора железобетонных свай длиной до 6 м в грунты группы 2	м ³	180	150	160	165	155	185	118
<i>Н</i>	<i>Сваи железобетонные, - калькулировать (перевозка в автомобилях-панелевозах), расстояние перевозки вес одной жб сваи</i>	<i>км т</i>	<i>560 10,5</i>	<i>410 15,8</i>	<i>320 14,2</i>	<i>601 9,8</i>	<i>810 21,3</i>	<i>1001 12</i>	<i>805 8</i>
7	Устройство стен и перегородок бетонных высотой до 3 м, толщиной до 300 мм	м ³	115	110	105	110	125	130	118
<i>Н</i>	<i>Арматура класса А-I, диаметром 8мм, - калькулировать, расстояние перевозки</i>	<i>км</i>	<i>58</i>	<i>42</i>	<i>108</i>	<i>110</i>	<i>185</i>	<i>161</i>	<i>118</i>
<i>Н</i>	<i>Бетон тяжелый, класс В40 (М550) - калькулировать (перевозка в автомобилях-бетономесителях), расстояние перевозки</i>	<i>км</i>	<i>39</i>	<i>45</i>	<i>50</i>	<i>64</i>	<i>68</i>	<i>51</i>	<i>40</i>
8	Устройство колонн гражданских зданий в металлической опалубке	м ³	610	600	580	555	810	805	730
<i>Н</i>	<i>Арматура класса А-II, диаметром 12мм, - калькулировать, расстояние перевозки</i>	<i>км</i>	<i>58</i>	<i>42</i>	<i>108</i>	<i>110</i>	<i>185</i>	<i>161</i>	<i>118</i>
<i>Н</i>	<i>Бетон тяжелый, крупность заполнителя 10 мм, класс В12,5 (М150), - калькулировать (перевозка в автомобилях-бетономесителях), расстояние перевозки</i>	<i>км</i>	<i>39</i>	<i>45</i>	<i>50</i>	<i>64</i>	<i>68</i>	<i>51</i>	<i>40</i>
<i>Н</i>	<i>Опалубка металлическая (амортизация), компл, - калькулировать, расстояние перевозки</i>	<i>км</i>	<i>6</i>	<i>8</i>	<i>6</i>	<i>5</i>	<i>11</i>	<i>10</i>	<i>8</i>
			<i>608</i>	<i>510</i>	<i>110</i>	<i>108</i>	<i>196</i>	<i>810</i>	<i>506</i>

Раздел 3. Устройство конструкций типовых этажей									
9	Устройство стен и перегородок бетонных высотой до 3 м, толщиной до 300мм	м ³	1500	1060	1480	1610	1680	1580	1650
<i>H</i>	<i>Бетон легкий В30, м³ - калькулировать (перевозка в автомобилях-бетоносмесителях), расстояние перевозки</i>	<i>км</i>	<i>39</i>	<i>45</i>	<i>50</i>	<i>64</i>	<i>68</i>	<i>51</i>	<i>40</i>
10	Укладка ригелей	шт.	55	56	58	61	80	85	80
<i>H</i>	<i>Конструкции сборные железобетонные, - калькулировать (перевозка в автомобилях-панелевозах), расстояние перевозки</i>	<i>км</i>	<i>560</i>	<i>410</i>	<i>320</i>	<i>601</i>	<i>810</i>	<i>1001</i>	<i>805</i>
	<i>вес одного ригеля</i>	<i>т</i>	<i>3,5</i>	<i>4,9</i>	<i>5,2</i>	<i>6,1</i>	<i>4,1</i>	<i>5,5</i>	<i>6,5</i>
11	Установка панелей перекрытий с опиранием по контуру площадью до 20 м ²	шт.	205	210	200	180	188	185	208
<i>H</i>	<i>Конструкции сборные железобетонные – жб панель перекрытия - калькулировать, расстояние перевозки</i>	<i>км</i>	<i>560</i>	<i>410</i>	<i>320</i>	<i>601</i>	<i>810</i>	<i>1001</i>	<i>805</i>
	<i>вес одной панели перекрытия</i>	<i>т</i>	<i>10,1</i>	<i>9,8</i>	<i>8,6</i>	<i>11,2</i>	<i>15,2</i>	<i>9,9</i>	<i>16,3</i>
12	Установка площадок	шт.	46	50	52	56	58	60	54
<i>H</i>	<i>Конструкции сборные железобетонные, - калькулировать, расстояние перевозки</i>	<i>км</i>	<i>560</i>	<i>410</i>	<i>320</i>	<i>601</i>	<i>810</i>	<i>1001</i>	<i>805</i>
	<i>вес одной жб площадки</i>	<i>т</i>	<i>0,5</i>	<i>1,1</i>	<i>2,5</i>	<i>5,2</i>	<i>0,8</i>	<i>1,6</i>	<i>5,3</i>
13	Установка лестничных площадок при наибольшей массе монтажных элементов в здании до 5 т с опиранием на стенку и балку	шт.	16	22	18	24	18	21	23
<i>H</i>	<i>Конструкции сборные железобетонные, - калькулировать, расстояние перевозки</i>	<i>км</i>	<i>560</i>	<i>410</i>	<i>320</i>	<i>601</i>	<i>810</i>	<i>1001</i>	<i>805</i>
	<i>вес одной жб лестничной площадки</i>	<i>т</i>	<i>5,6</i>	<i>4,8</i>	<i>3,1</i>	<i>10,1</i>	<i>11,2</i>	<i>6,2</i>	<i>4,7</i>
14	Устройство металлических ограждений с поручнями из твердолиственных пород	м	56	85	68	80	60	86	56
Раздел 4. Устройство кровли									
15	Устройство пароизоляции оклеечной в два слоя	м ²	310	380	360	355	358	386	385
16	Устройство выравнивающих стяжек цементно-песчаных толщиной 12 мм	м ²	610	655	810	658	615	651	801
17	Устройство кровель различных типов из металлочерепицы	м ²	158	186	180	168	155	190	185
Раздел 5. Устройство проемов и полов									
Проемы									

18	Установка блоков в наружных и внутренних дверных проемах в каменных стенах, площадь проема до 3 м2	м ²	605	860	850	600	615	680	805
<i>H</i>	<i>Блоки дверные входные пластиковые с простой коробкой, двупольная с роликовой фурнитурой, без стеклопакета по типу сэндвич, площадь более 3,5 м2 - калькулировать, расстояние перевозки, км</i>	<i>км</i>	<i>1020</i>	<i>1560</i>	<i>980</i>	<i>810</i>	<i>765</i>	<i>1305</i>	<i>1001</i>
19	Остекление оконным стеклом окон в два переплета, открывающихся в одну сторону	м ²	1800	1650	1850	1600	1860	1855	1810
Полы									
20	Устройство тепло- и звукоизоляции сплошной из плит или матов минераловатных или стекловолоконистых	м ²	1010	1005	980	1050	1100	988	1056
21	Устройство покрытий из линолеума на клею «Бустилат»	м ²	2080	1850	1800	2600	2080	2500	2580
<i>H</i>	<i>Линолеум ДЕКОР, ПВХ, толщиной 2,0-2,5 мм на утепленной подоснове, - калькулировать, расстояние перевозки</i>	<i>км</i>	<i>301</i>	<i>210</i>	<i>540</i>	<i>610</i>	<i>505</i>	<i>608</i>	<i>518</i>
22	Устройство покрытий из досок паркетных	м ²	580	600	650	810	850	550	610
<i>H</i>	<i>Доска паркетная 3-полосная "TARKETT Professional", Дуб - калькулировать, расстояние перевозки</i>	<i>км</i>	<i>1080</i>	<i>196</i>	<i>650</i>	<i>810</i>	<i>508</i>	<i>180</i>	<i>1050</i>
Раздел 6. Отделочные работы									
23	Штукатурка поверхностей внутри здания известковым раствором улучшенная по камню и бетону стен	м ²	1890	2020	1050	1100	1600	1200	1050
24	Покрытие поверхностей грунтовкой глубокого проникновения за 1 раз стен	м ²	1890	2020	1050	1100	1600	1200	1050
<i>H</i>	<i>Грунтовка В-КЧ-0207 - калькулировать, расстояние перевозки</i>	<i>км</i>	<i>96</i>	<i>85</i>	<i>186</i>	<i>165</i>	<i>81</i>	<i>60</i>	<i>108</i>
25	Сплошное выравнивание внутренних поверхностей (однослойное оштукатуривание) из сухих растворных смесей толщиной до 10 мм стен	м ²	1010	1150	1200	1160	1210	980	988
<i>H</i>	<i>Смеси сухие известково-карбонатные штукатурные - калькулировать, расстояние перевозки</i>	<i>км</i>	<i>199</i>	<i>108</i>	<i>610</i>	<i>805</i>	<i>95</i>	<i>110</i>	<i>200</i>
26	Облицовка стен плитами из мрамора или травертина (полированного) толщиной 25 мм при числе плит в 1 м2 до 2	м ²	850	860	910	950	1010	660	860
<i>H</i>	<i>Детали крепления</i>	<i>т</i>	<i>0,08</i>	<i>0,08</i>	<i>0,09</i>	<i>0,1</i>	<i>0,2</i>	<i>0,04</i>	<i>0,08</i>
<i>H</i>	<i>Изделия архитектурно-строительные из гранита и других прочных пород пиленные 1 группа, фактурная обработка лицевой поверхности пиленная А, Б, плиты облицовочные, навесочные, подоконные, проступи, толщина 25 мм - калькулировать, расстояние перевозки</i>	<i>км</i>	<i>51</i>	<i>92</i>	<i>115</i>	<i>108</i>	<i>68</i>	<i>75</i>	<i>58</i>
27	Окраска водными составами внутри помещений казеиновая высококачественная по штукатурке	м ²	2500	2600	2555	2810	3100	3050	2950
28	Оклейка обоями стен по монолитной штукатурке и бетону тисненными и плотными	м ²	610	650	600	580	560	510	550

<i>H</i>	<i>Стеклообои VETERMAN, елочка крупная</i> <i>- калькулировать, расстояние перевозки</i>	<i>км</i>	<i>199</i>	<i>108</i>	<i>610</i>	<i>805</i>	<i>95</i>	<i>110</i>	<i>200</i>
29	Остекление оконным стеклом окон в два переплета, открывающихся в одну сторону	м ²	300	410	330	380	360	355	365
Раздел 7. Благоустройство территории									
30	Устройство асфальтобетонных покрытий дорожек и тротуаров однослойных из литой мелкозернистой асфальтобетонной смеси толщиной 5 см	м ²	1300	1505	1610	1650	1810	1680	1685
<i>H</i>	<i>Смесь асфальтобетонная (горячие) крупнозернистые для плотного асфальтобетона, тип I</i> <i>- калькулировать, расстояние перевозки</i>	<i>км</i>	<i>87</i>	<i>95</i>	<i>40</i>	<i>64</i>	<i>48</i>	<i>92</i>	<i>50</i>
31	Установка стульев на лежнях глубиной заложения более 1,5 м	м ³	115	110	120	115	118	98	105
32	Посадка деревьев и кустарников с комом земли размером 0,2х0,15 м и 0,25х0,2 м	шт.	50	65	45	50	51	58	68
<i>H</i>	<i>Деревья или кустарники с комом земли</i> <i>- калькулировать, расстояние перевозки</i>	<i>км</i>	<i>305</i>	<i>115</i>	<i>610</i>	<i>116</i>	<i>68</i>	<i>108</i>	<i>180</i>
33	Посев луговых газонов тракторной сеялкой	га	0,8	0,5	0,85	0,61	0,58	0,9	0,88

Таблица 4

Ведомость объемов работ часть «D» (монолитный жилой дом)

№ пп	Наименование работ и затрат, единица измерения	Ед. изм.	Объемы работ по вариантам						
			24	25	26	27	28	29	30
<i>1</i>	<i>2</i>	<i>3</i>	<i>4</i>						
Раздел 1. Подготовка территории строительства									
1	Корчевка деревьев в грунтах естественного залегания корчевателями-собирающими с трактором мощностью 79кВт (108 л.с.), с трелевкой до 300м, диаметр деревьев до 24 см	шт ³	18	32	25	14	19	36	28
2	Корчевка кустарника и мелколесья в грунтах естественного залегания корчевателями-собирающими на тракторе мощностью 79 кВт(108 л.с.), кустарник и мелколесье среднее	га	0,02	0,1	0,08	0,2	0,35	0,55	0,8
3	Стреbanie срезанного или выкорчеванного кустарника и мелколесья корчевателями-собирающими на тракторе мощностью 79кВт (108 л.с.) с перемещением до 100 м, кустарник и мелколесье средние	га	0,02	0,1	0,08	0,2	0,35	0,55	0,8
4	Разделка древесины твердых пород или лиственницы, полученной от валки леса, диаметр стволов до 24 см	шт	18	32	25	14	19	36	28
Раздел 2. Земляные работы									
5	Разработка грунта с погрузкой на автомобили-самосвалы экскаваторами с ковшом вместимостью 2,5 (1,5-3) м3, группа грунтов 3	м ³	920	1020	1500	1060	1080	1100	1010

6	Конструкции стальные ножа и стыка,	т	20	30	65	18	110	51	86
7	Уплотнение грунта прицепными катками на пневмоколесном ходу 25 т за 6 проходов по одному следу при толщине слоя 30 см	м ³	850	865	880	810	1080	1010	1050
8	Планировка площадей механизированным способом, группа грунтов 3	м ³	1800	1860	1580	1560	1850	1650	1680
Раздел 3. Устройство фундаментов									
9	Устройство основания под фундаменты песчаного	м ³	790	758	810	860	910	650	520
10	Устройство основания под фундаменты гравийного	м ³	510	650	580	680	710	558	610
11	Укладка балок фундаментных длиной 6 м	шт.	36	21	38	25	26	31	35
Н	Конструкции сборные железобетонные - фундаментная балка - калькулировать ,расстояние перевозки -вес одной фундаментной балки	км	305	165	85	61	258	95	108
		м	16	9,5	21	14	8,5	13	4,8
12	Гидроизоляция стен, фундаментов горизонтальная цементная с жидким стеклом	м2	310	280	315	301	295	306	321
Раздел 3. Устройство конструкций типовых этажей									
13	Сборка цокольных перекрытий по балкам с дощатыми полами	м ²	120	185	161	145	151	180	175
Н	Решетки жалюзийные неподвижные штампованные размером 150x490 мм	шт	10	165 9,5	18	15	25	28	23
14	Устройство перекрытий с укладкой балок по стенам рубленными с накатом из досок	м ²	315	365	318	324	335	401	408
Н	Плиты из минеральной ваты на синтетическом связующем М-125 -калькулировать, расстояние перевозки	м3	115	201	116	121	130	155	168
		км	85	101	65	80	61	115	180
Н	Балки антисептированные из цельной древесины с двумя черепными брусками ,сечением 150x130, 175x130 мм, длиной от 3000 до 4900 мм, БЦ2 30-46.15.13, БЦ2 30-49.17.13	м3	180	250	210	228	235	301	308
		км	85	101	65	80	61	115	180
15	Сборка стен из брусев толщиной 100 мм	м ³	820	810	815	905	910	865	875
16	Сборка перегородок из панелей площадью до 5 м2	м ²	1050	1108	1060	1208	1210	1160	1150
17	Сборка карнизов	м ²	85	65	48	52	61	75	71
18	Антисептическая обработка каменных, бетонных, кирпичных и деревянных поверхностей биоциреном "Нортекс-Дезинфектор"	м ³	612	708	710	685	635	715	801
Раздел 4. Кровля									
19	Устройство пароизоляции оклеечной в три слоя	м ²	560	610	580	550	555	685	810
20	Устройство выравнивающих стяжек цементно-песчаных толщиной 15 мм	м ²	1010	1800	1080	1060	1085	1058	1100
21	Устройство кровель скатных из наравляемых материалов в три слоя	м ²	205	210	215	218	216	220	225

22	Устройство примыканий ролонных и мастичных кровель к стенам и парапетам высотой до 600 мм без фартуков	м	350	360	365	385	378	395	361
Проемы									
23	Установка блоков в наружных и внутренних дверных проемах в каменных стенах, площадь проема более 3 м2	м ²	1200	1500	1505	1610	1800	1080	1510
Н	Блоки дверные входные пластиковые с простой коробкой, однопольная с офисной фурнитурой, с однокамерным стеклопакетом (24 мм), площадью от 1,5-2 м2 -калькулировать (перевозка в автомобилях оборудованных промышленными стандартными тентами), расстояние перевозки	км	3100	1080	1800	1060	1010	980	680
24	Остекление оконным стеклом окон в два перелета, открывающихся в одну сторону	м ²	215	810	850	865	680	710	805
Полы									
25	Устройство стяжек легобетонных толщиной 11 мм	м ²	2010	2050	2100	2150	2160	2080	2085
26	Устройство покрытий из щитов паркетных	м ²	850	1180	1100	1005	910	1010	620
Н	Щиты паркетные -калькулировать, расстояние перевозки	км	40	49	78	92	180	110	86
27	Устройство покрытий и плиток поливинилхлоридных на клее КН-2	м ²	210	305	180	250	230	260	510
28	Устройство плинтусов поливинилхлоридных на клее КН-2	м	1801	1560	1640	1580	1500	1600	1865
29	Устройство покрытий из линолеума на клее "Бустилат"	м ²	950	565	80	895	1020	810	955
Н	Линолеум ПВХ на теплоизолирующей подоснове -калькулировать ,расстояние перевозки	км	58	101	30	85	68	156	160
30	Устройство покрытий из мраморных плит при количестве плит на 1 м2 до 10 шт	м ²	360	510	555	810	680	681	665
Н	Плиты мраморные полированные для полов различной формы типа "брекчия" толщиной 30 мм -калькулировать, расстояние перевозки	км	405	77	210 65	308	280	65	68
Раздел 6. Отделочные работы									
30	Штукатурка поверхностей внутри здания известковым раствором улучшенная по камню и бетону стен	м ²	6100	6500	6800	8100	8005	8600	8650
31	Устройство наружной теплоизоляции зданий с тонкой штукатуркой по утеплителю толщиной плит до 100 мм	м ²	680	650	688	810	850	860	815
Н	Плиты теплоизоляционные из пенопласта полистирольного ПСБ-С-15 -калькулировать (перевозка в автомобилях оборудованных промышленными стандартами тентами), расстояние перевозки	км	510	408	605	380	610	505	810
32	Окраска фасадов с люлек с подготовкой поверхности известковая	м ²	410	505	500	480	485	601	605
33	Окраска водными составами внутри помещений казенная высококачественная по штукатурке	м ²	3100	3050	2800	2850	3500	3600	3610

34	Оклейка обоями стен по листовым материалам, гипсобетонным и гипсолитовым поверхностям простыми и средней плотности	м ²	3000	3450	4000	5250	4505	5000	5040
H	Обои виниловые моющиеся RACSH -калькулировать (перевозка в автомобилях оборудованных промышленными стандартами тентами), расстояние перевозки	км	510	408	605	380	610	505	810
35	Установка в жилых и общественных зданиях оконных блоков из ПВХ профилей поворотных (откидных, поворотно-откидных) с площадью проема более 2 м ² двухстворчатые	м ²	860	850	680	800	855	910	901
H	Блоки оконные, открывающиеся наружу спаренной конструкции двухстворные с шириной коробки 94 мм ПНД 18-24,1, площадь 4,23 м ² -калькулировать (перевозка в автомобилях оборудованных промышленными стандартными тентами), расстояние перевозки	км	64	60	84	58	108	115	61
Раздел 7. Благоустройство территории									
36	Устройство асфальтобетонных покрытий дорожек и тротуаров однослойных из литой мелкозернистой асфальтобетонной смеси толщиной 6 см	м ²	1080	1500	1600	1500	1085	1100	1105
H	Смесь асфальтобетонная (горячие) крупнозернистые для плотного асфальтобетона, тип 3, м - калькулировать, расстояние перевозки	км	50	67	92	65	93	87	86
37	Посадка деревьев и кустарников с комом земли размером 0,8х0,8х0,5	шт.	30	35	38	28	25	26	28
H	<i>Деревья или кустарники с комом земли, шт</i> -калькулировать, расстояние перевозки, км	км	108	199	205	116	310	108	180
38	Посев луговых газонов тракторной сеялкой	га	0,5	0,6	0,8	0,55	0,08	0,06	0,78

2.2. Текущий контроль

2.2.1. Перечень форм текущего контроля:

- контрольная работа №1 в 9 семестре;
- контрольная работа №2 в 10 семестре;
- домашнее задание №1 в 9 семестре;
- домашнее задание №2 в 9 семестре.

2.2.2. Типовые контрольные задания форм текущего контроля

Тема контрольной работы №1: «Экономическая оценка инвестиционно-строительных проектов»

Примерный перечень типовых контрольных заданий:

Вариант 1

Задача 1. Рассчитайте потребность проекта в финансировании, если Вам дана следующая информация по денежным потокам от следующих видов деятельности компании по проекту.

Потоки	1 год	2 год	3 год	4 год
Операционная деятельность	100	200	600	800
Инвестиционная деятельность	-750	-50	0	0
Финансовая деятельность	665	-100	-450	-350

Задача 2. Имеются два проекта по сооружению ГЭС и ТЭЦ одинаковой мощности. Себестоимость производства годового объема электроэнергии на ГЭС составляет 200 тыс. у.е., на ТЭЦ – 500 тыс. у.е. . Сметная стоимость строительства ГЭС – 4 млн.у.е., ТЭЦ – 2,5 млн. у.е. ГЭС строится 5 лет, ТЭЦ – 3 года, распределение капиталовложений по годам строительства равномерное. Строительство предусмотрено за счет кредитов под 12% годовых. Расчетный период инвестиций – 15 лет, ежегодная выручка от продажи электроэнергии и теплоносителей – 1,0 млн. у.е. Выбрать эффективный инвестиционный проект энергоснабжения.

Вариант 2

Задача 1. Компания «А» завершает проект внедрения нового программного обеспечения, которое содержит в себе модули «Бухгалтерский учет», «Управленческий учет», «Учет наличия и движения кадров», «Торговые операции». Составьте учебную программу подготовки кадров для эксплуатации проекта с указанием групп обучаемого персонала и основных областей знаний. Представьте составленную учебную программу в виде матрицы (таблицы), на пересечении столбцов и строк ставится «х» в случае необходимости прохождения сотрудниками, входящими в приведенную в строке группу, обучения по направлению, указанному в столбце:

Группы обучаемых	Блоки знаний			
	Основы работы в программе	Работа в модуле «Бухучет»	Работа в модуле «Управленческий учет»	Системное администрирование программы
Бухгалтеры	X	X		
Экономисты	X		X	
Кадровики	X			
Системные администраторы	X			X

Задача 2. Ожидаемая доходность проекта строительства многоуровневого гаражного комплекса в Москве в настоящее время составляет 18%. Уровень «премии» за риск составляет 4%. Уровень «премии» за ликвидность составляет 5%. Требуется определить,

при каком значении средней ставки депозитного процента продолжать реализацию проекта становится нецелесообразно?

Вариант 3

Задача 1. Рассмотрите следующие проекты и выделите те их аспекты, которые необходимо детально проработать:

- Строительство нефтепровода;
- Организация инновационного производства;
- Организация производства косметической продукции на базе ООО «Металлист», специализирующегося на производстве металлочерепицы;
- Реконструкция Большого театра;
- Строительство детской площадки во дворе многоквартирного элитного дома.

Задача 2. Мэрия города заключила со строительной фирмой договор подряда на строительство центра социальной реабилитации. Договорная цена центра - 550 млн. р., срок строительства - 2 года. Расчёты с подрядчиком - ежеквартально за выполненные работы. Договором предусмотрено равномерное выполнение работ и промежуточный ввод в эксплуатацию двух частей центра:

- 1) блок обследования, договорная цена 220 млн. р., через 9 месяцев с начала сооружения центра;
- 2) блок учебного центра, договорная цена 330 млн. р., через 1,5 года с начала строительства.

Рассчитать размеры незавершенного строительства на конец каждого полугодия строительства центра.

Вариант 4

Задача 1. Какие аспекты инвестиционно-строительных проектов могут требовать более пристального внимания в процессе проведения проектного анализа:

- технический;
- финансовый;
- коммерческий;
- экологический;
- организационный (институциональный);
- социальный;
- экономический.

Задача 2. Промышленно-строительная фирма намеревается купить завод по изготовлению пластмассовых оконных и дверных блоков ценой 130,5 млн.р. Ежегодный приток денежных средств в виде прибыли от реализации – 110,2 млн.р. на протяжении 10 лет. Оценить эффективность вложения средств в приобретение завода. Проценты по коммерческим кредитам – 15,5% годовых.

Вариант 5

Задача 1. Банк «Союзкредит» рассматривает возможность финансирования проекта по производству двигателей для мини-тракторов на местном машиностроительном заводе.

Потребность финансирования данного проекта составляет 360 млн.руб.. Документы, представленные в банк, говорят о перспективности и хорошей прибыльности проекта. Руководство банка склонно принять положительное решение по поводу финансирования данного проекта при условии разработки и осуществления плана по контролю за реализацией проекта.

Какие мероприятия по снижению проектных рисков и контролю за реализацией проекта Вы можете предложить?

Задача 2. Строительство объекта рассчитано на 3 квартала. Стоимость строительства - 40 млн. р. Договором подряда предусмотрен частичный ввод в действие основных фондов во втором квартале строительства стоимостью 15 млн. р. В соответствии с графиком строительства намечено выполнить в 1-й квартал - 20%, во 2-й - 30% и в 3-й - 50% всех

работ (по сметной стоимости). Расчёты с подрядчиком осуществляются ежеквартально за выполненные работы.

Рассчитать размеры незавершенного строительства на конец первого и второго кварталов.

Примерный перечень типовых контрольных вопросов для решения тестов:

Вопрос: Государственное регулирование цен на строительную продукцию осуществляется государством с помощью ...

- *системы сметного нормирования*
- *централизованного управления*
- *монополистического регулирования цен на строительную продукцию*

Вопрос: Юридическое или физическое лицо, осуществляющее на правах инвестора или по поручению инвестора реализацию инвестиционного проекта по строительству – ...

- *подрядчик*
- *заказчик*
- *индивидуальные застройщики*
- *инвестор*

Вопрос: ГЭСН-2001 расшифровывается как ...

- *государственная элементная сметная норма*
- *государственная элементарная сметная норма*
- *государственный элементарный сметный норматив*
- *государственный элементный сметный норматив*

Вопрос: Укрупненные сметные нормативы выражаются в ...

- *рублях*
- *процентах*
- *рублях и процентах*

Вопрос: К элементным сметным нормативам относятся ...

- *сборники ФЕР*
- *сборники ТЕР*
- *сборники ГЭСН, сборники ТЕР и сборники ФЕР*
- *сборники ТЕР и сборники ФЕР*
- *сборники ГЭСН*

Вопрос: Оценка материальных ресурсов должна проводиться ...

- *в базисном уровне*
- *в базисном уровне и в текущем уровне*
- *в текущем уровне*

Вопрос: В сводном сметном расчете на новое строительство содержится ... глав.

- *12*
- *7*
- *9*

Вопрос: Калькулирование стоимости строительно-монтажных работ в текущих ценах и тарифах на ресурсы, необходимые для реализации проектного решения, свойственно ...

- *ресурсно-индексному методу*
- *базисно-индексному методу*

- *ресурсному методу*
- *методу применения банка данных*

Вопрос: Совокупность ресурсов (затрат труда работников строительства, времени работы строительных машин, потребности в материалах, изделиях и конструкциях и т.п.) , установленная на принятый измеритель строительных, монтажных и других работ ...

- *сметная единица*
- *сметный норматив*
- *сметные справочник*
- *сметная норма*

Вопрос: Последовательность работ в составе локальной сметы ...

- *в строгой последовательности, утвержденной ГОСТом*
- *определяется технологической последовательностью*
- *произвольная, главное учесть все объемы*

Вопрос: В объектном сметном расчете определяется ...

- *Сметная себестоимость строительно-монтажных работ*
- *Сметная стоимость строительно-монтажных работ*
- *Сметная стоимость объекта*

Вопрос: В локальном сметном расчете определяется ...

- *Сметная себестоимость строительно-монтажных работ*
- *Сметная стоимость строительно-монтажных работ*
- *Сметная стоимость объекта*

Вопрос: Сметная себестоимость строительно-монтажных работ включает ...

- *сметную прибыль*
- *накладные расходы*
- *прямые затраты*

Вопрос: Сметная цена на материалы должна иметь вид ...

- *франко-приобъектный склад (ФПС)*
- *франко-транспортные средства (ФТС)*
- *франко-склад завода-изготовителя (поставщика)*

Домашнее задание №1 по теме «Оценка экономических условий функционирования предприятия инвестиционно-строительного комплекса»

Задание: на основании исходных данных, согласованных с ведущим преподавателем, рассчитать статистические показатели (средние величины; показатели вариации; показатели динамики), характеризующих результативность деятельности предприятий инвестиционно-строительного комплекса и экономическую среду. Выявить основные тренды и зависимости. Сделать выводы по результатам расчета.

Домашнее задание №2 по теме «Ценообразование и сметное нормирование в строительстве»

Задание: 1. Разработать единичную расценку на строительные работы и ремонтно-строительные работы 2. Составить локальный сметный расчёт на строительные и ремонтно-строительные работы.

Тема контрольной работы №2 «Инструменты управления проектами»

Типовое контрольное задание

Задача 1. Постройте критические пути и определите их продолжительность:

Вариант 1		
Работа	Предшествующая работа	Длительность (дни)
A	-	6
B	A	9
C	A	37
D	A, B	4
E	B, D	7
F	D, J	3
J	D, E	12
H	E, J	5
I	G	4
J	G, I, H	3

Задача 2. Рассчитайте показатели освоенного объема, отклонений по расписанию и затратам:

Работа	Плановые затраты (BCWS), тыс. руб.	Освоенный объём (BCWP), тыс. руб.	Фактические затраты (ACWP), тыс. руб.	Отклонение по затратам		Отклонение по расписанию	
				CV, тыс. руб.	CVP, %	SV, тыс. руб.	SVP, %
1	1800		1790				
2	1820		1800				
3	1350		1250				
4	1600		1580				
Всего							

Задача 3. Имеются следующие данные о стоимости работ в ходе реализации проекта: «А» - 5330 тыс. рублей; «В» - 5150 тыс. рублей; «С» - 5020 тыс. рублей. Известно, что в ходе реализации проекта будет задействован 135 рабочих. Рассчитайте производительность труда одного рабочего стоимостным методом.

3. Методические материалы, определяющие процедуры оценивания

Процедура проведения промежуточной аттестации и текущего контроля успеваемости регламентируется локальным нормативным актом, определяющим порядок осуществления текущего контроля успеваемости и промежуточной аттестации обучающихся.

3.1. Процедура оценивания при проведении промежуточной аттестации обучающихся по дисциплине в форме экзамена и/или дифференцированного зачета (зачета с оценкой)

Промежуточная аттестация по дисциплине в форме экзамена проводится в 10 семестре.

Используются критерии и шкала оценивания, указанные в п.1.2. Оценка выставляется преподавателем интегрально по всем показателям и критериям оценивания.

Ниже приведены правила оценивания формирования компетенций по показателю оценивания «Знания».

Критерий оценивания	Уровень освоения и оценка			
	«2» (неудовлетв.)	«3» (удовлетвор.)	«4» (хорошо)	«5» (отлично)

Знание терминов и определений, понятий	Не знает терминов и определений	Знает термины и определения, но допускает неточности формулировок	Знает термины и определения	Знает термины и определения, может корректно сформулировать их самостоятельно
Знание основных закономерностей и соотношений, принципов	Не знает основные закономерности и соотношения, принципы построения знаний	Знает основные закономерности, соотношения, принципы построения знаний	Знает основные закономерности, соотношения, принципы построения знаний, их интерпретирует и использует	Знает основные закономерности, соотношения, принципы построения знаний, может самостоятельно их получить и использовать
Объём освоенного материала, усвоение всех дидактических единиц (разделов)	Не знает значительной части материала дисциплины	Знает только основной материал дисциплины, не усвоил его деталей	Знает материал дисциплины в объёме	Обладает твёрдым и полным знанием материала дисциплины, владеет дополнительными знаниями
Полнота ответов на проверочные вопросы	Не даёт ответы на большинство вопросов	Даёт неполные ответы на все вопросы	Даёт ответы на вопросы, но не все - полные	Даёт полные, развёрнутые ответы на поставленные вопросы
Правильность ответов на вопросы	Допускает грубые ошибки при изложении ответа на вопрос	В ответе имеются существенные ошибки	В ответе имеются несущественные неточности	Ответ верен
Чёткость изложения и интерпретации знаний	Излагает знания без логической последовательности	Излагает знания с нарушениями в логической последовательности	Излагает знания без нарушений в логической последовательности	Излагает знания в логической последовательности, самостоятельно их интерпретируя и анализируя
	Не иллюстрирует изложение поясняющими схемами, рисунками и примерами	Выполняет поясняющие схемы и рисунки небрежно и с ошибками	Выполняет поясняющие рисунки и схемы корректно и понятно	Выполняет поясняющие рисунки и схемы точно и аккуратно, раскрывая полноту усвоенных знаний
	Неверно излагает и интерпретирует знания	Допускает неточности в изложении и интерпретации знаний	Грамотно и по существу излагает знания	Грамотно и точно излагает знания, делает самостоятельные выводы

Ниже приведены правила оценивания формирования компетенций по показателю оценивания «Навыки начального уровня».

Критерий оценивания	Уровень освоения и оценка			
	«2» (неудовлетв.)	«3» (удовлетвор.)	«4» (хорошо)	«5» (отлично)

Навыки выбора методик выполнения заданий	Не может выбрать методику выполнения заданий	Испытывает затруднения по выбору методики выполнения заданий	Без затруднений выбирает стандартную методику выполнения заданий	Применяет теоретические знания для выбора методики выполнения заданий
Навыки выполнения заданий различной сложности	Не имеет навыков выполнения учебных заданий	Имеет навыки выполнения только простых типовых учебных заданий	Имеет навыки выполнения только стандартных учебных заданий	Имеет навыки выполнения как стандартных, так и нестандартных учебных заданий
Навыки самопроверки. Качество сформированных навыков	Допускает грубые ошибки при выполнении заданий, нарушающие логику решения задач	Допускает ошибки при выполнении заданий, нарушения логики решения	Допускает ошибки при выполнении заданий, не нарушающие логику решения	Не допускает ошибок при выполнении заданий
Навыки анализа результатов выполнения заданий, решения задач	Делает некорректные выводы	Испытывает затруднения с формулированием корректных выводов	Делает корректные выводы по результатам решения задачи	Самостоятельно анализирует результаты выполнения заданий
Навыки представления результатов решения задач	Не может проиллюстрировать решение задачи поясняющими схемами, рисунками	Выполняет поясняющие схемы и рисунки небрежно и с ошибками	Выполняет поясняющие рисунки и схемы корректно и понятно	Выполняет поясняющие рисунки и схемы верно и аккуратно

Ниже приведены правила оценивания формирования компетенций по показателю оценивания «Навыки основного уровня».

Критерий оценивания	Уровень освоения и оценка			
	«2» (неудовлетв.)	«3» (удовлетвор.)	«4» (хорошо)	«5» (отлично)
Навыки выбора методик выполнения заданий	Не может выбрать методику выполнения заданий	Испытывает затруднения по выбору методики выполнения заданий	Без затруднений выбирает стандартную методику выполнения заданий	Применяет теоретические знания для выбора методики выполнения заданий
Навыки выполнения заданий различной сложности	Не имеет навыков выполнения учебных заданий	Имеет навыки выполнения только простых типовых учебных заданий	Имеет навыки выполнения только стандартных учебных заданий	Имеет навыки выполнения как стандартных, так и нестандартных учебных заданий
Навыки самопроверки. Качество сформированных навыков	Допускает грубые ошибки при выполнении заданий, нарушающие логику решения задач	Допускает ошибки при выполнении заданий, нарушения логики решения	Допускает ошибки при выполнении заданий, не нарушающие логику решения	Не допускает ошибок при выполнении заданий

Навыки анализа результатов выполнения заданий, решения задач	Делает некорректные выводы	Испытывает затруднения с формулированием корректных выводов	Делает корректные выводы по результатам решения задачи	Самостоятельно анализирует результаты выполнения заданий
Навыки представления результатов решения задач	Не может проиллюстрировать решение задачи поясняющими схемами, рисунками	Выполняет поясняющие схемы и рисунки небрежно и с ошибками	Выполняет поясняющие рисунки и схемы корректно и понятно	Выполняет поясняющие рисунки и схемы верно и аккуратно
Навыки обоснования выполнения заданий	Не может обосновать алгоритм выполнения заданий	Испытывает затруднения при обосновании алгоритма выполнения заданий	Обосновывает ход решения задач без затруднений	Грамотно обосновывает ход решения задач
Быстрота выполнения заданий	Не выполняет задания или выполняет их очень медленно, не достигая поставленных задач	Выполняет задания медленно, с отставанием от установленного графика.	Выполняет все поставленные задания в срок	Выполняет все поставленные задания с опережением графика
Самостоятельность в выполнении заданий	Не может самостоятельно планировать и выполнять задания	Выполняет задания только с помощью наставника	Самостоятельно выполняет задания с консультацией у наставника	Выполняет задания самостоятельно, без посторонней помощи
Результативность (качество) выполнения заданий	Выполняет задания некачественно	Выполняет задания с недостаточным качеством	Выполняет задания качественно	Выполняет качественно даже сложные задания

3.2. Процедура оценивания при проведении промежуточной аттестации обучающихся по дисциплине в форме зачета

Промежуточная аттестация по дисциплине в форме зачёта проводится в 9 семестре. Для оценивания знаний и навыков используются критерии и шкала, указанные п.1.2.

Ниже приведены правила оценивания формирования компетенций по показателю оценивания «Знания».

Критерий оценивания	Уровень освоения и оценка	
	Не зачтено	Зачтено
Знание терминов и определений, понятий	Не знает терминов и определений	Знает термины и определения
Знание основных закономерностей и соотношений, принципов	Не знает основные закономерности и соотношения, принципы построения знаний	Знает основные закономерности и соотношения, принципы построения знаний
Объём освоенного материала, усвоение всех дидактических единиц (разделов)	Не знает значительной части материала дисциплины	Знает материал дисциплины

Полнота ответов на проверочные вопросы	Не даёт ответы на большинство вопросов	Даёт ответы на большинство вопросов
Правильность ответов на вопросы	Допускает грубые ошибки при изложении ответа на вопрос	Не допускает ошибок при изложении ответа на вопрос
Чёткость изложения и интерпретации знаний	Излагает знания без логической последовательности	Излагает знания в логической последовательности
	Не иллюстрирует изложение поясняющими схемами, рисунками и примерами	Иллюстрирует изложение поясняющими схемами, рисунками и примерами
	Неверно излагает и интерпретирует знания	Верно излагает и интерпретирует знания

Ниже приведены правила оценивания формирования компетенций по показателю оценивания «Навыки начального уровня».

Критерий оценивания	Уровень освоения и оценка	
	Не зачтено	Зачтено
Навыки выбора методик выполнения заданий	Не может выбрать методику выполнения заданий	Может выбрать методику выполнения заданий
Навыки выполнения заданий различной сложности	Не имеет навыков выполнения учебных заданий	Имеет навыки выполнения учебных заданий
Навыки самопроверки. Качество сформированных навыков	Допускает грубые ошибки при выполнении заданий, нарушающие логику решения задач	Не допускает ошибки при выполнении заданий
Навыки анализа результатов выполнения заданий, решения задач	Делает некорректные выводы	Делает корректные выводы
Навыки представления результатов решения задач	Не может проиллюстрировать решение задачи поясняющими схемами, рисунками	Иллюстрирует решение задачи поясняющими схемами, рисунками

Ниже приведены правила оценивания формирования компетенций по показателю оценивания «Навыки основного уровня».

Критерий оценивания	Уровень освоения и оценка	
	Не зачтено	Зачтено
Навыки выбора методик выполнения заданий	Не может выбрать методику выполнения заданий	Может выбрать методику выполнения заданий
Навыки выполнения заданий различной сложности	Не имеет навыков выполнения учебных заданий	Имеет навыки выполнения учебных заданий
Навыки самопроверки. Качество сформированных навыков	Допускает грубые ошибки при выполнении заданий, нарушающие логику решения задач	Не допускает ошибки при выполнении заданий
Навыки анализа результатов выполнения заданий, решения задач	Делает некорректные выводы	Делает корректные выводы
Навыки представления результатов решения задач	Не может проиллюстрировать решение задачи поясняющими схемами, рисунками	Иллюстрирует решение задачи поясняющими схемами, рисунками
Навыки обоснования выполнения заданий	Не может обосновать алгоритм выполнения заданий	Обосновывает алгоритм выполнения заданий
Быстрота выполнения заданий	Не выполняет задания или выполняет их очень медленно, не достигая поставленных задач	Выполняет задания в поставленные сроки

Самостоятельность в выполнении заданий	Не может самостоятельно планировать и выполнять задания	Планирование и выполнение заданий осуществляет самостоятельно
Результативность (качество) выполнения заданий	Выполняет задания некачественно	Выполняет задания с достаточным уровнем качества

3.3. Процедура оценивания при проведении промежуточной аттестации обучающихся по дисциплине в форме защиты курсовой работы (курсового проекта)

Процедура защиты курсовой работы (курсового проекта) определена локальным нормативным актом, определяющим порядок осуществления текущего контроля успеваемости и промежуточной аттестации обучающихся.

Промежуточная аттестация по дисциплине проводится в форме защиты курсовой работы в 10 семестре.

Используется шкала и критерии оценивания, указанные в п.1.2. Процедура оценивания знаний и навыков приведена в п.3.1.

Приложение 2 к рабочей программе

Шифр	Наименование дисциплины
Б1.О.15	Экономика и управление строительством

Код направления подготовки / специальности	08.05.01
Направление подготовки / специальность	строительство уникальных зданий и сооружений
Наименование ОПОП (направленность / профиль)	Строительство гидротехнических сооружений повышенной ответственности
Год начала реализации ОПОП	2019
Уровень образования	специалитет
Форма обучения	очная
Год разработки/обновления	2021

Перечень учебных изданий и учебно-методических материалов

Печатные учебные издания в НТБ НИУ МГСУ:

№ п/п	Автор, название, место издания, издательство, год издания, количество страниц	Количество экземпляров в библиотеке НИУ МГСУ
1	Ефименко, И. Б. Экономика отрасли (строительство): учебное пособие для студентов высших учебных заведений / И. Б. Ефименко, А. Н. Плотников. - Москва: Вузовский учебник, 2013. - 358 с.	20
2	Розанова, Н. М. Экономика отраслевых рынков: учебное пособие для бакалавров / Н. М. Розанова ; Высшая школа экономики, Национальный исследовательский ун-т. - Москва : Юрайт, 2013. - 906 с.	50

Электронные учебные издания в электронно-библиотечных системах (ЭБС):

№ п/п	Автор, название, место издания, год издания, количество страниц	Ссылка на учебное издание в ЭБС
1	Мешкова В.С. Экономика строительства [Электронный ресурс]: учебное пособие/ Мешкова В.С.— Электрон. текстовые данные.— Донецк: Донецкий государственный университет управления, 2016.— 158 с.	http://www.iprbookshop.ru/62365.html
2	Сорокина И.В. Сметное дело в строительстве [Электронный ресурс]: учебное пособие/ Сорокина И.В., Плотникова И.А.— Электрон. текстовые данные.— Саратов: Ай Пи Эр Медиа, 2018.— 187 с.	www.iprbookshop.ru/70280
3	Давиденко В.П. Экономика архитектурных решений и строительства [Электронный ресурс]: учебное пособие/ Давиденко В.П., Киселёва Л.Т.— Электрон. текстовые данные.— Самара: Самарский государственный архитектурно-строительный университет, ЭБС АСВ, 2013.— 162 с.	http://www.iprbookshop.ru/20541

Шифр	Наименование дисциплины
Б1.О.15	Экономика и управление строительством

Код направления подготовки / специальности	08.05.01
Направление подготовки / специальность	строительство уникальных зданий и сооружений
Наименование ОПОП (направленность / профиль)	Строительство гидротехнических сооружений повышенной ответственности
Год начала реализации ОПОП	2019
Уровень образования	специалитет
Форма обучения	очная
Год разработки/обновления	2021

Перечень профессиональных баз данных и информационных справочных систем

Наименование	Электронный адрес ресурса
«Российское образование» - федеральный портал	http://www.edu.ru/index.php
Научная электронная библиотека	http://elibrary.ru/defaultx.asp?
Электронная библиотечная система IPRbooks	http://www.iprbookshop.ru/
Федеральная университетская компьютерная сеть России	http://www.runnet.ru/
Информационная система "Единое окно доступа к образовательным ресурсам"	http://window.edu.ru/
Научно-технический журнал по строительству и архитектуре «Вестник МГСУ»	http://www.vestnikmgsu.ru/
Научно-техническая библиотека НИУ МГСУ	http://www.mgsu.ru/resources/Biblioteka/

Шифр	Наименование дисциплины
Б1.О.15	Экономика и управление строительством

Код направления подготовки / специальности	08.05.01
Направление подготовки / специальность	строительство уникальных зданий и сооружений
Наименование ОПОП (направленность / профиль)	Строительство гидротехнических сооружений повышенной ответственности
Год начала реализации ОПОП	2019
Уровень образования	специалитет
Форма обучения	очная
Год разработки/обновления	2021

Материально-техническое и программное обеспечение дисциплины

Наименование специальных помещений и помещений для самостоятельной работы	Оснащенность специальных помещений и помещений для самостоятельной работы	Перечень лицензионного программного обеспечения. Реквизиты подтверждающего документа
Учебные аудитории для проведения учебных занятий, текущего контроля и промежуточной аттестации	Рабочее место преподавателя, рабочие места обучающихся	
<p>Помещение для самостоятельной работы обучающихся</p> <p>Ауд. 41 НТБ на 80 посадочных мест (рабочее место библиотекаря, рабочие места обучающихся)</p>	<p>ИБП GE VH Series VH 700 Источник бесперебойного питания РИП-12 (2 шт.) Компьютер/ТИП №5 (2 шт.) Компьютер Тип № 1 (6 шт.) Контрольно-пусковой блок С2000-КПБ (26 шт.) Монитор / Samsung 21,5" S22C200B (80 шт.) Плоттер / HP DJ T770 Прибор приемно-контрольный С2000-АСПТ (2 шт.) Принтер / HP LaserJet P2015 DN Принтер /Тип № 4 н/т Принтер HP LJ Pro 400 M401dn Системный блок / Kraftway Credo тип 4 (79 шт.) Электронное табло 2000*950</p>	<p>Adobe Acrobat Reader DC (ПО предоставляется бесплатно на условиях OpLic)</p> <p>Adobe Flash Player (ПО предоставляется бесплатно на условиях OpLic)</p> <p>APM Civil Engineering (Договор № 109/9.13_АО НИУ от 09.12.13 (НИУ-13))</p> <p>ArcGIS Desktop (Договор передачи с ЕСРП СНГ 31 лицензии от 27.01.2016)</p> <p>ArhciCAD [22] (Б\Д; Веб-кабинет или подписка; OpenLicense)</p> <p>AutoCAD [2018] (Б\Д; Веб-кабинет или подписка; OpenLicense)</p> <p>AutoCAD [2020] (Б\Д; Веб-кабинет или подписка; OpenLicense)</p> <p>Autodesk Revit [2018] (Б\Д; Веб-кабинет или подписка; OpenLicense)</p> <p>Autodesk Revit [2020] (Б\Д; Веб-кабинет или подписка; OpenLicense)</p> <p>CorelDRAW [GSX5;55] (Договор № 292/10.11- АО НИУ от 28.11.2011 (НИУ-11))</p> <p>eLearnBrowser [1.3] (Договор ГМЛ-Л-16/03-846 от 30.03.2016)</p> <p>Google Chrome (ПО предоставляется бесплатно на условиях OpLic)</p> <p>Lazarus (ПО предоставляется бесплатно на условиях OpLic)</p> <p>Mathcad [Edu.Prime;3;30] (Договор №109/9.13_АО НИУ от 09.12.13 (НИУ-13))</p> <p>Mathworks Matlab [R2008a;100] (Договор 089/08-ОК(ИОП) от 24.10.2008)</p>

Наименование специальных помещений и помещений для самостоятельной работы	Оснащенность специальных помещений и помещений для самостоятельной работы	Перечень лицензионного программного обеспечения. Реквизиты подтверждающего документа
		<p>Mozilla Firefox (ПО предоставляется бесплатно на условиях OpLic)</p> <p>MS Access [2013;Im] (OpenLicense; Подписка Azure Dev Tools; Б\Д; Веб-кабинет)</p> <p>MS ProjectPro [2013;ImX] (OpenLicense; Подписка Azure Dev Tools; Б\Д; Веб-кабинет)</p> <p>MS VisioPro [2013;ADT] (OpenLicense; Подписка Azure Dev Tools; Б\Д; Веб-кабинет)</p> <p>MS Visual FoxPro [ADT] (OpenLicense; Подписка Azure Dev Tools; Б\Д; Веб-кабинет)</p> <p>napoCAD СПДС Стройплощадка (Договор бесплатной передачи / партнерство)</p> <p>PascalABC [3.2.0.1311] (ПО предоставляется бесплатно на условиях OpLic)</p> <p>Visual Studio Ent [2015;Imx] (OpenLicense; Подписка Azure Dev Tools; Б\Д; Веб-кабинет)</p> <p>Visual Studio Expr [2008;ImX] (OpenLicense; Подписка Azure Dev Tools; Б\Д; Веб-кабинет)</p> <p>WinPro 7 [ADT] (OpenLicense; Подписка Azure Dev Tools; Б\Д; Веб-кабинет)</p> <p>Компас-3D V14 АЕС (Договор № 109/9.13_АО НИУ от 09.12.13 (НИУ-13))</p> <p>ПК ЛИРА-САПР [2013] (Договор № 109/9.13_АО НИУ от 09.12.13 (НИУ-13))</p>
<p>Помещение для самостоятельной работы обучающихся</p> <p>Ауд. 59 НТБ на 5 посадочных мест, оборудованных компьютерами (рабочее место библиотекаря, рабочие места обучающихся, рабочее место для лиц с ограниченными возможностями здоровья) Читальный зал на 52 посадочных места</p>	<p>Компьютер / ТИП №5 (4 шт.) Монитор Acer 17" AL1717 (4 шт.) Монитор Samsung 24" S24C450B Системный блок Kraftway Credo KC36 2007 (4 шт.) Системный блок Kraftway Credo KC43 с KSS тип3 Принтер/HP LaserJet P2015 DN Аудиторный стол для инвалидов-колясочников Видеоувеличитель /Optelec ClearNote Джойстик компьютерный беспроводной Клавиатура CleVu с большими кнопками и накладкой (беспроводная) Кнопка компьютерная выносная малая Кнопка компьютерная выносная малая (2 шт.)</p>	<p>Google Chrome (ПО предоставляется бесплатно на условиях OpLic (не требуется))</p> <p>Adobe Acrobat Reader DC (ПО предоставляется бесплатно на условиях OpLic (не требуется))</p> <p>eLearnBrowser [1.3] (Договор ГМЛ-Л-16/03-846 от 30.03.2016)</p> <p>Mozilla Firefox (ПО предоставляется бесплатно на условиях OpLic (лицензия не требуется))</p> <p>MS OfficeStd [2010; 300] (Договор № 162/10 - АО НИУ от 18.11.2010 (НИУ-10))</p> <p>Adobe Acrobat Reader [11] (ПО предоставляется бесплатно на условиях OpLic (лицензия не требуется))</p> <p>K-Lite Codec Pack (ПО предоставляется бесплатно на условиях OpLic (лицензия не требуется))</p>
<p>Помещение для самостоятельной работы обучающихся</p> <p>Ауд. 84 НТБ На 5 посадочных мест, оборудованных компьютерами (рабочее место библиотекаря, рабочие места обучающихся) Читальный зал на 52 посадочных места</p>	<p>Монитор Acer 17" AL1717 (5 шт.) Системный блок Kraftway KW17 2010 (5 шт.)</p>	<p>AutoCAD [2020] (Б\Д; Веб-кабинет или подписка; OpenLicense)</p> <p>Eurosoft STARK [201W;20] (Договор № 089/08-ОК(ИОП) от 24.10.2008)</p> <p>MS OfficeStd [2010; 300] (Договор № 162/10 - АО НИУ от 18.11.2010 (НИУ-10))</p> <p>napoCAD СПДС Конструкции (Договор бесплатной передачи / партнерство)</p> <p>WinPro 7 [ADT] (OpenLicense; Подписка Azure Dev Tools; Б\Д; Веб-кабинет)</p> <p>ПК ЛИРА-САПР [2013R5] (ПО предоставляется бесплатно на условиях OpLic (лицензия не требуется))</p>

Лист регистрации изменений
рабочей программы дисциплины «Экономика и управление строительством»
по направлению подготовки / специальности 08.05.01 Строительство уникальных зданий
и сооружений,
профиль/специализация «Строительство гидротехнических сооружений повышенной
ответственности»

Внести изменения в п. 2 «Перечень планируемых результатов обучения по дисциплине, соотнесенных с планируемыми результатами освоения образовательной программы» в части

Код и наименование компетенции (результат освоения)	Код и наименование индикатора достижения компетенции
УК-9. Способен принимать обоснованные экономические решения в различных областях жизнедеятельности	УК-9.1 Описание базовых принципов функционирования экономики и экономического развития с адекватным применением понятийно-категориального аппарата экономической науки
	УК-9.2 Определение целей, механизмов и инструментов государственной социально-экономической политики (с учетом организационной и институциональной системы), её влияния на макроэкономические параметры и на индивида
	УК-9.3 Выбор способа личного экономического и финансового планирования для достижения текущих и долгосрочных финансовых целей
	УК-9.4 Выбор инструментов управления личными финансами (личным бюджетом) для достижения поставленной цели
	УК-9.5 Оценка экономических и финансовых рисков для индивида и способов их снижения

Дополнить наименованиями показателей оценивания (результата обучения по дисциплине)

Код и наименование индикатора достижения компетенции	Наименование показателя оценивания (результата обучения по дисциплине)
УК-9.1 Описание базовых принципов функционирования экономики и экономического развития с адекватным применением понятийно-категориального аппарата экономической науки	Знает основополагающие принципы функционирования экономики и оценочные показатели уровня экономического развития Имеет навыки (начального уровня) применения понятийно-категориального аппарата, законов, принципов и показателей экономической науки в профессиональной деятельности
УК-9.2 Определение целей, механизмов и инструментов государственной социально-экономической политики (с учетом организационной и институциональной системы), её влияния на макроэкономические параметры и на индивида	Знает цели, механизмы и инструменты государственной социально-экономической политики (с учетом организационной и институциональной системы), способы оценки ее эффективности Имеет навыки (начального уровня) расчета экономико-статистических показателей функционирования предприятий отрасли, как результата влияния государственной социально-экономической политики, и оценки экономического положения индивида как субъекта политики
УК-9.3 Выбор способа личного экономического и финансового планирования для достижения текущих и долгосрочных финансовых целей	Знает способы осуществления личного финансового и экономического планирования Имеет навыки (начального уровня) разработки основных параметров личных финансовых планов, постановки целей и задач
УК-9.4 Выбор инструментов управления личными финансами (личным бюджетом) для достижения поставленной цели	Знает инструменты управления личными финансами Имеет навыки (начального уровня) разработки личного бюджета и оценки его эффективности

Код и наименование индикатора достижения компетенции	Наименование показателя оценивания (результата обучения по дисциплине)
УК-9.5 Оценка экономических и финансовых рисков для индивида и способов их снижения	Знает сущность и классификацию экономических рисков для частных инвестиций, и способы их снижения Имеет навыки (начального уровня) оценки уровня риска частных инвестиций и разработки способов их снижения

Лист регистрации изменений
фонда оценочных средств рабочей программы дисциплины «Экономика и управление
строительством»
по направлению подготовки / специальности 08.05.01 Строительство уникальных
зданий и сооружений,
профиль/специализация «Строительство гидротехнических сооружений
повышенной ответственности»
Внести изменения в пп. 1.1, дополнив наименования показателей оценивания (результата обучения по дисциплине)

Наименование показателя оценивания (результата обучения по дисциплине)	Номера разделов дисциплины	Формы оценивания (формы промежуточной аттестации, текущего контроля успеваемости)
Знает основополагающие принципы функционирования экономики и оценочные показатели уровня экономического развития Имеет навыки (начального уровня) применения понятийно-категориального аппарата, законов, принципов и показателей экономической науки в профессиональной деятельности	1,2,3	<i>Зачет, экзамен, курсовая работа</i>
Знает цели, механизмы и инструменты государственной социально-экономической политики (с учетом организационной и институциональной системы), способы оценки ее эффективности Имеет навыки (начального уровня) расчета экономико-статистических показателей функционирования предприятий отрасли, как результата влияния государственной социально-экономической политики, и оценки экономического положения индивида как субъекта политики	1,2,3	<i>Зачет, экзамен, курсовая работа</i>
Знает способы осуществления личного финансового и экономического планирования Имеет навыки (начального уровня) разработки основных параметров личных финансовых планов, постановки целей и задач	1,2	<i>Зачет</i>
Знает инструменты управления личными финансами Имеет навыки (начального уровня) разработки личного бюджета и оценки его эффективности	1,2	<i>Зачет</i>
Знает сущность и классификацию экономических рисков для частных инвестиций, и способы их снижения Имеет навыки (начального уровня) оценки уровня риска частных инвестиций и разработки способов их снижения	1,2	<i>Зачет</i>

Внести изменения в пп. 2.1.1, дополнив перечень типовых вопросов/заданий

№	Наименование раздела дисциплины	Типовые вопросы/задания

1	Экономическое обоснование проектов	<ol style="list-style-type: none"> 1. Предмет, метод и функции экономической науки. Базовые категории и понятия. 2. Экономические законы и их классификация. Формы проявления общих экономических законов в капитальном строительстве. 3. Понятие экономической системы. Принципы и условия экономического развития (страны; отрасли; предприятия; индивида). 4. Цель, задачи и инструменты государственной социально-экономической политики и оценка ее эффективности (отрасль; предприятие; индивид).
2	Ресурсы отрасли	<ol style="list-style-type: none"> 1. Цель и задачи экономического планирования. Показатели отраслевого и территориального планирования. 2. Частные инвестиции и финансы. Индивидуальные инвестиционные решения и оценка их эффективности. 3. Принципы разработки показателей личного бюджета. Источники финансирования частных инвестиций. 4. Инвестиционный спрос и факторы его определяющие. Управление частными инвестициями и рисками.
3	Основы управления проектами	<ol style="list-style-type: none"> 1. Социально-экономическая оценка территории застройки. Показатели и источники информации. 2. Оценка взаимосвязи федеральных программ и планов экономического развития территорий с экономическими параметрами инвестиционно-строительного проекта.

Федеральное государственное бюджетное образовательное учреждение высшего образования
«**НАЦИОНАЛЬНЫЙ ИССЛЕДОВАТЕЛЬСКИЙ МОСКОВСКИЙ
ГОСУДАРСТВЕННЫЙ СТРОИТЕЛЬНЫЙ УНИВЕРСИТЕТ**»

РАБОЧАЯ ПРОГРАММА

Шифр	Наименование дисциплины
Б1.О.16	Теоретическая механика

Код направления подготовки / специальности	08.05.01
Направление подготовки / специальность	Строительство уникальных зданий и сооружений
Наименование ОПОП (направленность / профиль)	Строительство гидротехнических сооружений повышенной ответственности
Год начала реализации ОПОП	2019
Уровень образования	специалитет
Форма обучения	очная
Год разработки/обновления	2021

Разработчики:

должность	учёная степень, учёное звание	ФИО
Доцент	к.т.н., доцент	Пашков А.В.
Доцент	к.т.н.	Киселев Ф.Б.
Доцент	к.ф.-м.н., доцент	Егерова Э.Н.

Рабочая программа дисциплины разработана и одобрена кафедрой «Строительной и теоретической механики».

Рабочая программа утверждена методической комиссией по УГСН,
протокол № 7 от «30 августа 2021 г.

1. Цель освоения дисциплины

Целью освоения дисциплины «Теоретическая механика» является формирование компетенций обучающегося в области механического взаимодействия, равновесия и движения материальных тел и механических систем, в том числе строительных конструкций и механизмов.

Программа составлена в соответствии с требованиями Федерального государственного образовательного стандарта высшего образования по специальности 08.05.01 Строительство уникальных зданий и сооружений.

Дисциплина относится к обязательной части Блока 1 «Дисциплины (модули)» основных профессиональных образовательных программ по специальности. Дисциплина является обязательной для изучения.

2. Перечень планируемых результатов обучения по дисциплине, соотнесенных с планируемыми результатами освоения образовательной программы

Код и наименование компетенции (результат освоения)	Код и наименование индикатора достижения компетенции
ОПК-1. Способен решать прикладные задачи строительной отрасли, используя теорию и методы фундаментальных наук	ОПК-1.1 Выявление и классификация физических и химических процессов, протекающих на объекте профессиональной деятельности
	ОПК-1.2 Определение характеристик физического процесса (явления), характерного для объектов профессиональной деятельности, на основе теоретического (экспериментального) исследования
	ОПК-1.4 Представление базовых для профессиональной сферы физических процессов (явлений) в виде математического(их) уравнения(й), обоснование граничных и начальных условий
	ОПК-1.5 Выбор для решения задач профессиональной деятельности фундаментальных законов, описывающих изучаемый процесс или явление
ОПК-6. Способен осуществлять и организовывать разработку проектов зданий и сооружений с учетом экономических, экологических и социальных требований и требований безопасности, способен выполнять технико-экономическое обоснование проектных решений зданий и сооружений, осуществлять техническую экспертизу проектов и авторский надзор за их соблюдением	ОПК-6.17 Составление расчётной схемы здания (сооружения), определение условий работы элемента строительных конструкций при восприятии внешних нагрузок

Код и наименование индикатора достижения компетенции	Наименование показателя оценивания (результата обучения по дисциплине)
ОПК-1.1 Выявление и классификация физических и химических процессов, протекающих на объекте профессиональной деятельности	Знает условия равновесия твердых тел и механических систем Знает классификацию движения твердого тела Знает динамические аспекты движения твердого тела и механической системы. Имеет навыки (начального уровня) выявления механических процессов и их классификации

Код и наименование индикатора достижения компетенции	Наименование показателя оценивания (результата обучения по дисциплине)
<p>ОПК-1.2 Определение характеристик физического процесса (явления), характерного для объектов профессиональной деятельности, на основе теоретического (экспериментального) исследования</p>	<p>Знает кинематические характеристики точки и твердого тела (траектория, скорость, ускорение, угловая скорость, угловое ускорение).</p> <p>Знает инерционные характеристики тела (масса, момент инерции) и механической системы и их влияние на динамические процессы</p> <p>Имеет навыки (начального уровня) кинематического описания и динамического исследования движения механических систем, в том числе, механизмов и машин</p> <p>Имеет навыки (основного уровня) исследования условий равновесия отдельных тел и механических систем, в том числе, элементов строительных конструкций</p>
<p>ОПК-1.4 Представление базовых для профессиональной сферы физических процессов (явлений) в виде математического(их) уравнения(й), обоснование граничных и начальных условий</p>	<p>Знает основные модели материальных объектов, используемые в механике твердого тела</p> <p>Знает уравнения равновесия тела в общем случае (под действием произвольной пространственной системы сил) и в частных случаях (под действием плоской системы сил и системы сходящихся сил).</p> <p>Знает кинематические уравнения поступательного, вращательного, плоско-параллельного, сферического движений и общего случая движения тела</p> <p>Знает дифференциальные уравнения поступательного, вращательного и плоско-параллельного движений тела</p> <p>Имеет навыки (начального уровня) формулировки начальных условий в задачах динамики и решения задачи Коши при исследовании движения материальной точки, тела и механической системы.</p> <p>Имеет навыки (основного уровня) составления уравнений равновесия тела и системы тел при различных видах силового воздействия</p>
<p>ОПК-1.5 Выбор для решения задач профессиональной деятельности фундаментальных законов, описывающих изучаемый процесс или явление</p>	<p>Знает условия равновесия твердых тел и механических систем</p> <p>Знает методы определения реакций связей, наложенных на твердое тело и систему твердых тел</p> <p>Знает методы определения усилий в стержнях ферм</p> <p>Знает методы кинематического и динамического исследования движения механической системы</p> <p>Знает общие уравнения динамики механической системы, принцип Даламбера, принцип возможных перемещений, уравнения Лагранжа II рода</p> <p>Имеет навыки (начального уровня) выбора наиболее оптимальной методики исследования движения механической системы в соответствии с поставленной задачей</p> <p>Имеет навыки (основного уровня) применения уравнений равновесия для определения условий, обеспечивающих равновесие тел и механических систем, определения реакций связей в элементах конструкций, усилий в стержнях ферм,</p>
<p>ОПК-6.17 Составление расчётной схемы здания (сооружения), определение условий работы элемента строительных конструкций при восприятии внешних нагрузок</p>	<p>Знает основные виды элементов конструкций (балки, рамы, фермы)</p> <p>Знает основные виды связей</p> <p>Знает основные виды нагрузок, действующих на элементы строительных конструкций</p>

Код и наименование индикатора достижения компетенции	Наименование показателя оценивания (результата обучения по дисциплине)
	<p>Имеет навыки (начального уровня) составления кинематической и динамической схемы механизма и применения к ним соответствующей методики исследования движения</p> <p>Имеет навыки (основного уровня) определения усилий в отдельных элементах конструкций под действием основных видов нагрузок</p> <p>Имеет навыки (основного уровня) составления силовой схемы основных типов элементов конструкций и применения соответствующей методики определения реакций связей, условий устойчивости, определения усилий в стержнях ферм</p>

Информация о формировании и контроле результатов обучения представлена в Фонде оценочных средств (Приложение 1).

3. Трудоемкость дисциплины и видов учебных занятий по дисциплине

Общая трудоемкость дисциплины составляет 7 зачетных единиц (252 академических часа).

(1 зачетная единица соответствует 36 академическим часам)

Видами учебных занятий и работы обучающегося по дисциплине могут являться.

Обозначение	Виды учебных занятий и работы обучающегося
Л	Лекции
ЛР	Лабораторные работы
ПЗ	Практические занятия
КоП	Компьютерный практикум
КРП	Групповые и индивидуальные консультации по курсовым работам (курсовым проектам)
СР	Самостоятельная работа обучающегося в период теоретического обучения
К	Самостоятельная работа обучающегося и контактная работа обучающегося с преподавателем в период промежуточной аттестации

Структура дисциплины:

№	Наименование раздела дисциплины	Семестр	Количество часов по видам учебных занятий и работы обучающегося						Формы промежуточной аттестации, текущего контроля успеваемости	
			Л	ЛР	ПЗ	КоП	КРП	СР		К
1	Статика твердого тела и механической системы	3	16		8					Домашнее задание №1 – р.1 Контрольная работа №1 – р.2
2	Кинематика точки и твердого тела	3	16		8			42	18	
	<i>Итого за семестр:</i>		32		16			42	18	<i>Зачет</i>
3	Динамика материальной точки. Основы теории колебаний	4	4		8			51	45	<i>Контрольная работа №2 – р.3</i>

4	Общие теоремы динамики. Динамика абсолютно твёрдого тела	4	6	12					<i>Домашнее задание №2 – р.4</i>
5	Принцип Даламбера. Элементы аналитической механики	4	6	12					<i>Домашнее задание №3 – р.5</i>
	<i>Итого за семестр:</i>		16	32			51	45	<i>Экзамен</i>
	Итого:		48	48			93	63	

4. Содержание дисциплины, структурированное по видам учебных занятий и разделам

При проведении аудиторных учебных занятий предусмотрено проведение текущего контроля успеваемости: в рамках практических занятий предусмотрено выполнение обучающимися контрольной работы;

4.1 Лекции

№	Наименование раздела дисциплины	Тема и содержание лекций
1	Статика твердого тела и механической системы	<i>Лекция 1.</i> Введение в механику. Свободные и несвободные тела. Связи и их реакции. Основные понятия и определения статики. Основные аксиомы статики. Момент силы относительно точки и оси. <i>Лекция 2.</i> Пара сил. Момент пары сил. Теорема о сложении пар сил, расположенных в пересекающихся плоскостях. Теорема о приведении произвольной системы сил к одному центру. <i>Лекции 3-4.</i> Необходимые и достаточные условия равновесия системы. Теорема об эквивалентности системы сил. Эквивалентность пар сил. <i>Лекция 5-6.</i> Приведение системы сил к простейшему виду. <i>Лекция 7.</i> Объёмные и поверхностные силы. Трение. Распределённая нагрузка. <i>Лекция 8.</i> Центр параллельных сил. Центр тяжести механической системы и сплошного тела.
2	Кинематика точки и твердого тела	<i>Лекция 9-10.</i> Кинематика точки. Основные понятия и задачи кинематики. Координатный способ задания движения точки. Траектория, скорость, ускорение точки. Естественный способ задания движения точки. Вычисление скорости и ускорения точки при естественном способе задания её движения. <i>Лекция 11.</i> Основные задачи кинематики твёрдого тела. Поступательное движение твёрдого тела. Вращение твёрдого тела вокруг неподвижной оси. <i>Лекция 12-13.</i> Плоскопараллельное движение твёрдого тела. Распределение скоростей и ускорений точек плоской фигуры. План скоростей. План ускорений. Мгновенный центр скоростей. Мгновенный центр ускорений. <i>Лекция 14-15.</i> Сферическое движение. Углы Эйлера. Вычисление скорости и ускорения любой точки тела при сферическом движении. Общий случай движения твёрдого тела <i>Лекция 16.</i> Сложное движение точки. Основные понятия и определения. Теорема сложения скоростей при сложном движении точки. Теорема Кориолиса.
3	Динамика материальной точки. Основы теории колебаний	<i>Лекция 17.</i> Динамика материальной точки. Основные понятия. Основные законы механики. Дифференциальные уравнения движения материальной точки. Первая и вторая основная задача динамики – постановка и метод решения. Относительное движение точки.

		<p>Дифференциальные уравнения относительного движения точки. Сила инерции материальной точки. Принцип относительности Галилея.</p> <p><i>Лекция 18.</i> Линейные колебания материальной точки. Постановка задачи. Движение точки под действием восстанавливающей силы. Движение точки при наличии сопротивления. Вынужденные колебания при отсутствии сопротивления. Резонанс.</p>
4	<p>Общие теоремы динамики.</p> <p>Динамика абсолютно твёрдого тела</p>	<p><i>Лекция 19.</i> Общие теоремы динамики. Основные свойства внутренних сил. Теорема о движении центра масс. Теорема об изменении количества движения механической системы.</p> <p><i>Лекция 20.</i> Теорема об изменении кинетического момента механической системы. Система Кёнига. Теорема об изменении кинетического момента относительно центра масс механической системы. Дифференциальные уравнения поступательного, вращательного и плоскопараллельного движений.</p> <p><i>Лекция 21.</i> Кинетическая энергия материальной точки и механической системы. Работа и мощность силы. Потенциальные силы. Потенциальная энергия механической системы. Теорема об изменении кинетической энергии механической системы. Работа внутренних сил. Вычисление кинетической энергии абсолютно твёрдого тела. Работа силы тяжести, работа упругой силы, работа вращающего момента.</p>
5	<p>Принцип Даламбера.</p> <p>Элементы аналитической механики</p>	<p><i>Лекция 22.</i> Принцип Даламбера. Сила инерции Даламбера. Основные уравнения кинестатики. Главный вектор и главный момент сил инерции механической системы.</p> <p>Элементы аналитической механики. Классификация связей – связи удерживающие и недерживающие, стационарные и нестационарные.</p> <p><i>Лекция 23.</i> Возможные скорости и возможные перемещения. Идеальные связи. Примеры идеальных и неидеальных связей. Принцип возможных перемещений. Общее уравнение динамики.</p> <p><i>Лекция 24.</i> Обобщённые координаты и обобщённые силы. Уравнения Лагранжа 2-го рода.</p>

4.2 Лабораторные работы

Не предусмотрено учебным планом

4.3 Практические занятия

№	Наименование раздела дисциплины	Тема и содержание занятия
1	Статика твёрдого тела и механической системы	<p><i>Пр. занятие 1.</i> Основные виды связей. Общий подход к решению задачи об определении реакций опор. Условия равновесия системы сил, линии действия которых расположены в одной плоскости. Учёт пары сил и распределённой нагрузки при составлении уравнений равновесия.</p> <p><i>Пр. занятие 2.</i> Равновесие составных тел.</p> <p><i>Пр. занятие 3.</i> Расчёт ферм. Пример расчёта.</p> <p><i>Пр. занятие 4.</i> Сила трения. Примеры. Равновесие системы сил в пространстве.</p>
2	Кинематика точки и твёрдого тела	<p><i>Пр. занятие 5.</i> Определение скорости и ускорения точки при координатном и естественном способах задания движения.</p> <p><i>Пр. занятие 6-7.</i> Определение скоростей и ускорений точек тела совершающего поступательное, вращательное и плоскопараллельное движения.</p> <p><i>Пр. занятие 8.</i> Определение скорости и ускорения точки при ее сложном движении. Контрольная работа №1</p>

3	Динамика материальной точки. Основы теории колебаний	<i>Пр. занятие 9.</i> Две основные задачи динамики материальной точки. <i>Пр. занятие 10.</i> Относительное движение точки. <i>Пр. занятие 11.</i> Линейные колебания точки. <i>Пр. занятие 12.</i> Контрольная работа №2
4	Общие теоремы динамики. Динамика абсолютно твёрдого тела	<i>Пр. занятие 13-14.</i> Использование теоремы об изменении количества движения механической системы и теоремы о движении центра масс. <i>Пр. занятие 15.</i> Использование теоремы об изменении кинетического момента механической системы. <i>Пр. занятие 16.</i> Дифференциальные уравнения поступательного, вращательного и плоскопараллельного движений твёрдого тела. <i>Пр. занятие 17-18.</i> Применение теоремы об изменении кинетической энергии к исследованию движения механической системы.
5	Принцип Даламбера. Элементы аналитической механики	<i>Пр. занятие 19-20.</i> Принцип Даламбера. <i>Пр. занятие 21-22.</i> Принцип возможных перемещений. <i>Пр. занятие 23.</i> Общее уравнение динамики. <i>Пр. занятие 24.</i> Уравнения Лагранжа 2-го рода.

4.4 Компьютерные практикумы

Не предусмотрено учебным планом

4.5 Групповые и индивидуальные консультации по курсовым работам (курсовым проектам)

Не предусмотрено учебным планом.

4.6 Самостоятельная работа обучающегося в период теоретического обучения

Самостоятельная работа обучающегося в период теоретического обучения включает в себя:

- самостоятельную подготовку к учебным занятиям, включая подготовку к аудиторным формам текущего контроля успеваемости;
- выполнение домашних заданий;
- самостоятельную подготовку к промежуточной аттестации.

В таблице указаны темы для самостоятельного изучения обучающимся:

№	Наименование раздела дисциплины	Темы для самостоятельного изучения
1	Статика твёрдого тела и механической системы	Темы для самостоятельного изучения соответствуют темам аудиторных учебных занятий
2	Кинематика точки и твёрдого тела	Темы для самостоятельного изучения соответствуют темам аудиторных учебных занятий
3	Динамика материальной точки. Основы теории колебаний	Темы для самостоятельного изучения соответствуют темам аудиторных учебных занятий
4	Общие теоремы динамики. Динамика абсолютно твёрдого тела	Темы для самостоятельного изучения соответствуют темам аудиторных учебных занятий
5	Принцип Даламбера. Элементы аналитической механики	Темы для самостоятельного изучения соответствуют темам аудиторных учебных занятий

4.7 Самостоятельная работа обучающегося и контактная работа обучающегося с преподавателем в период промежуточной аттестации

Работа обучающегося в период промежуточной аттестации включает в себя подготовку к формам промежуточной аттестации (к зачёту, экзамену), а также саму промежуточную аттестацию.

5. Оценочные материалы по дисциплине

Фонд оценочных средств по дисциплине приведён в Приложении 1 к рабочей программе дисциплины.

Оценочные средства для проведения промежуточной аттестации, а также текущего контроля по дисциплине хранятся на кафедре (структурном подразделении), ответственной за преподавание данной дисциплины.

6. Учебно-методическое и материально-техническое обеспечение дисциплины

Основные принципы осуществления учебной работы обучающихся изложены в локальных нормативных актах, определяющих порядок организации контактной работы и порядок самостоятельной работы обучающихся. Организация учебной работы обучающихся на аудиторных учебных занятиях осуществляется в соответствии с п. 3.

6.1 Перечень учебных изданий и учебно-методических материалов для освоения дисциплины

Для освоения дисциплины обучающийся может использовать учебные издания и учебно-методические материалы, имеющиеся в научно-технической библиотеке НИУ МГСУ и/или размещённые в Электронных библиотечных системах.

Актуальный перечень учебных изданий и учебно-методических материалов представлен в Приложении 2 к рабочей программе дисциплины.

6.2 Перечень профессиональных баз данных и информационных справочных систем

При осуществлении образовательного процесса по дисциплине используются профессиональные базы данных и информационных справочных систем, перечень которых указан в Приложении 3 к рабочей программе дисциплины.

6.3 Перечень материально-технического, программного обеспечения освоения дисциплины

Учебные занятия по дисциплине проводятся в помещениях, оснащенных соответствующим оборудованием и программным обеспечением.

Перечень материально-технического и программного обеспечения дисциплины приведен в Приложении 4 к рабочей программе дисциплины.

Приложение 1 к рабочей программе

Шифр	Наименование дисциплины
Б1.О.16	Теоретическая механика

Код направления подготовки / специальности	08.05.01
Направление подготовки / специальность	Строительство уникальных зданий и сооружений
Наименование ОПОП (направленность / профиль)	Строительство гидротехнических сооружений повышенной ответственности
Год начала реализации ОПОП	2019
Уровень образования	специалитет
Форма обучения	очная
Год разработки/обновления	2021

ФОНД ОЦЕНОЧНЫХ СРЕДСТВ

1. Описание показателей и критериев оценивания компетенций, описание шкал оценивания

Оценивание формирования компетенций производится на основе показателей оценивания, указанных в п.2. рабочей программы и в п.1.1 ФОС.

Связь компетенций, индикаторов достижения компетенций и показателей оценивания приведена в п.2 рабочей программы.

1.1. Описание формирования и контроля показателей оценивания

Оценивание уровня освоения обучающимся компетенций осуществляется с помощью форм промежуточной аттестации и текущего контроля. Формы промежуточной аттестации и текущего контроля успеваемости по дисциплине, с помощью которых производится оценивание, указаны в учебном плане и в п.3 рабочей программы.

В таблице приведена информация о формировании результатов обучения по дисциплине разделами дисциплины, а также о контроле показателей оценивания компетенций формами оценивания.

Наименование показателя оценивания (результата обучения по дисциплине)	Номера разделов дисциплины	Формы оценивания (формы промежуточной аттестации, текущего контроля успеваемости)
Знает условия равновесия твердых тел и механических систем	1	<i>Домашнее задание №1 Зачет</i>
Знает классификацию движения твердого тела	2	<i>Контрольная работа №1 Зачет</i>
Знает динамические аспекты движения твердого тела и механической системы и основные методы их исследования	4,5	<i>Домашнее задание №2 Домашнее задание №3 Экзамен</i>
Имеет навыки (начального уровня) выявления механических процессов и их классификации	1-5	<i>Домашнее задание №1 Контрольная работа №1 Контрольная работа №2 Домашнее задание №2 Домашнее задание №3</i>

		<i>Зачет Экзамен</i>
Знает кинематические характеристики точки и твердого тела (траектория, скорость, ускорение, угловая скорость, угловое ускорение).	2	<i>Контрольная работа №1 Зачет</i>
Знает инерционные характеристики тела (масса, момент инерции) и механической системы и их влияние на динамические процессы	3-4	<i>Контрольная работа №2 Домашнее задание №2 Экзамен</i>
Имеет навыки (начального уровня) кинематического описания и динамического исследования движения механических систем, в том числе, механизмов и машин	2-5	<i>Контрольная работа №1 Контрольная работа №2 Домашнее задание №2 Домашнее задание №3 Зачет Экзамен</i>
Имеет навыки (основного уровня) исследования условий равновесия отдельных тел и механических систем, в том числе, элементов строительных конструкций	1	<i>Домашнее задание №1 Зачет</i>
Знает основные модели материальных объектов, используемые в механике твердого тела,	1	<i>Домашнее задание №1 Зачет</i>
Знает уравнения равновесия тела в общем случае (под действием произвольной пространственной системы сил) и в частных случаях (под действием плоской системы сил и системы сходящихся сил).	1	<i>Домашнее задание №1 Зачет</i>
Знает кинематические уравнения поступательного, вращательного, плоско-параллельного, сферического движений и общего случая движения тела	2	<i>Контрольная работа №1 Зачет</i>
Знает дифференциальные уравнения поступательного, вращательного и плоско-параллельного движений тела	4	<i>Домашнее задание №2 Экзамен</i>
Имеет навыки (начального уровня) формулировки начальных условий в задачах динамики и решения задачи Коши при исследовании движения материальной точки, тела и механической системы.	3-5	<i>Контрольная работа №2 Домашнее задание №2 Домашнее задание №3 Экзамен</i>
Имеет навыки (основного уровня) составления уравнений равновесия тела и системы тел при различных видах силового воздействия	1	<i>Домашнее задание №1 Зачет</i>
Знает условия равновесия твердых тел и механических систем	1	<i>Домашнее задание №1 Зачет</i>
Знает методы определения реакций связей, наложенных на твердое тело и систему твердых тел	1	<i>Домашнее задание №1 Зачет</i>
Знает методы определения усилий в стержнях ферм	1	<i>Домашнее задание №1 Зачет</i>
Знает методы кинематического и динамического исследования движения механической системы	2-5	<i>Контрольная работа №1 Контрольная работа №2 Домашнее задание №2 Домашнее задание №3 Зачет Экзамен</i>
Знает общие уравнения динамики механической системы, принцип Даламбера, принцип возможных перемещений, уравнения Лагранжа II рода	4-5	<i>Домашнее задание №2 Домашнее задание №3 Экзамен</i>
Имеет навыки (начального уровня) выбора наиболее оптимальной методики исследования	2,4,5	<i>Контрольная работа №1 Домашнее задание №2</i>

движения механической системы в соответствии с поставленной задачей		<i>Домашнее задание №3 Зачет Экзамен</i>
Имеет навыки (основного уровня) применения уравнений равновесия для определения условий, обеспечивающих равновесие тел и механических систем, определения реакций связей в элементах конструкций, усилий в стержнях ферм	1	<i>Домашнее задание №1 Зачет</i>
Знает основные виды элементов конструкций (балки, рамы, фермы)	1	<i>Домашнее задание №1 Зачет</i>
Знает основные виды связей	1,5	<i>Домашнее задание №1 Домашнее задание №3 Зачет Экзамен</i>
Знает основные виды нагрузок, действующих на элементы строительных конструкций	1,3,4	<i>Домашнее задание №1 Контрольная работа №2 Домашнее задание №2 Зачет Экзамен</i>
Имеет навыки (начального уровня) составления кинематической и динамической схемы механизма и применения к ним соответствующей методики исследования движения	2,4,5	<i>Контрольная работа №1 Домашнее задание №2 Домашнее задание №3 Зачет Экзамен</i>
Имеет навыки (основного уровня) определения усилий в отдельных элементах конструкций под действием основных видов нагрузок	1	<i>Домашнее задание №1 Зачет</i>
Имеет навыки (основного уровня) составления силовой схемы основных типов элементов конструкций и применения соответствующей методики определения реакций связей, условий устойчивости, определения усилий в стержнях ферм	1	<i>Домашнее задание №1 Зачет</i>

1.2. Описание критериев оценивания компетенций и шкалы оценивания

При проведении промежуточной аттестации в форме экзамена используется шкала оценивания: «2» (неудовлетворительно), «3» (удовлетворительно), «4» (хорошо), «5» (отлично). При проведении промежуточной аттестации в форме зачёта используется шкала оценивания: «Не зачтено», «Зачтено».

Показателями оценивания являются знания и навыки обучающегося, полученные при изучении дисциплины.

Критериями оценивания достижения показателей являются:

Показатель оценивания	Критерий оценивания
Знания	Знание терминов и определений, понятий
	Знание основных закономерностей и соотношений, принципов
	Объём освоенного материала, усвоение всех дидактических единиц (разделов)
	Полнота ответов на проверочные вопросы
	Правильность ответов на вопросы
Навыки начального уровня	Чёткость изложения и интерпретации знаний
	Навыки выбора методик выполнения заданий
	Навыки выполнения заданий различной сложности
	Навыки самопроверки. Качество сформированных навыков
	Навыки анализа результатов выполнения заданий, решения задач
	Навыки представления результатов решения задач

Навыки основного уровня	Навыки выбора методик выполнения заданий
	Навыки выполнения заданий различной сложности
	Навыки самопроверки. Качество сформированных навыков
	Навыки анализа результатов выполнения заданий, решения задач
	Навыки представления результатов решения задач
	Навыки обоснования выполнения заданий
	Быстрота выполнения заданий
	Самостоятельность в выполнении заданий
	Результативность (качество) выполнения заданий

2. Типовые контрольные задания для оценивания формирования компетенций

2.1. Промежуточная аттестация

2.1.1. Промежуточная аттестация в форме экзамена, дифференцированного зачета (зачета с оценкой), зачета

Форма(ы) промежуточной аттестации:

- Экзамен в 4 семестре,
- Зачёт в 3 семестре.

Перечень типовых вопросов (заданий) для проведения экзамена в 4-м семестре:

№	Наименование раздела дисциплины	Типовые вопросы/задания
3	Динамика материальной точки. Основы теории колебаний	<ul style="list-style-type: none"> • Основные законы механики. Дифференциальное уравнение движения материальной точки. Две основные задачи динамики материальной точки. • Динамика относительного движения материальной точки. Случай относительного покоя. Принцип относительности классической механики. • Свободные колебания материальной точки при наличии линейно-вязкого сопротивления и без него. • Вынужденные колебания материальной точки при наличии линейно-вязкого сопротивления и без него. Случай резонанса.
4	Общие теоремы динамики. Динамика абсолютно твёрдого тела	<ul style="list-style-type: none"> • Дифференциальные уравнения движения точек механической системы. Определение внешних и внутренних сил. Основные свойства внутренних сил механической системы. • Центр масс механической системы. Способ вычисления количества движения механической системы. Теорема об изменении количества движения механической системы. Теорема о движении центра масс механической системы. • Теорема об изменении момента количества движения (кинетического момента) механической системы относительно неподвижного центра (неподвижной оси). • Определение кинетической энергии материальной точки и механической системы. Кинетическая энергия твёрдого тела при поступательном, вращательном и плоскопараллельном движениях. Мощность силы, элементарная работа силы и работа силы на конечном перемещении. • Теорема об изменении кинетической энергии механической системы. • Работа силы тяжести, работа упругой силы и работа вращающего момента (пары сил). • Дифференциальные уравнения поступательного, вращательного и плоскопараллельного движения твёрдого тела.

5	Принцип Даламбера. Элементы аналитической механики	<ul style="list-style-type: none"> • Принцип Даламбера. Основные уравнения кинестатики. • Главный вектор и главный момент сил инерции механической системы. • Классификация связей. Возможные скорости и возможные перемещения материальной точки и механической системы. • Принцип возможных перемещений. • Общее уравнение динамики. • Уравнения Лагранжа 2-го рода.
---	--	--

Перечень типовых примерных вопросов/заданий для проведения зачёта в 3-м семестре:

№	Наименование раздела дисциплины	Типовые вопросы/задания
1	Статика твёрдого тела и механической системы	<ul style="list-style-type: none"> • Сформулировать основные аксиомы статики. Показать, что в пределах абсолютно твёрдого тела силу можно переносить вдоль её линии действия в любую точку. • Дать определение и указать способы вычисления момента силы относительно точки. Дать определение и указать способы вычисления момента силы относительно оси. • Дать определения главного вектора и главного момента системы сил. Пара сил и её момент. • Изложить содержание метода Пуансо о приведении системы сил к одному центру. Сформулировать необходимые и достаточные условия равновесия системы сил. • Изложить содержание метода вырезания узлов при расчёте фермы. Изложить содержание метода сквозных сечений при расчёте фермы. Привести пример. • Изложить содержание законов Амантона-Кулона о трении. • Получить координаты центра параллельных сил. Рассказать о методах, применяемых при определении положения центра тяжести (симметрия однородного тела, метод разбиений, метод отрицательных масс).
2	Кинематика точки и твёрдого тела	<ul style="list-style-type: none"> • Изложить содержание способов задания движения точки. Дать определение траектории точки. Дать определение вектора скорости точки. Изложить способ вычисления вектора скорости точки при различных способах задания её движения. • Дать определение вектора ускорения точки. Изложить способ вычисления вектора ускорения точки при различных способах задания её движения. • Поступательное движение абсолютно твёрдого тела. Вращение твёрдого тела вокруг неподвижной оси. Закон вращения, угловая скорость, угловое ускорение. • Вычисление скорости и ускорения любой точки тела, вращающегося вокруг неподвижной оси. • Плоскопараллельное движение твёрдого тела. Законы движения. Способы вычисления скорости и ускорения точки плоской фигуры в данный момент времени. • Сложное движение точки. Теоремы сложения скоростей и ускорений при сложном движении точки.

2.1.2. Промежуточная аттестация в форме защиты курсовой работы (курсового проекта)

Промежуточная аттестация в форме защиты курсовой работы/курсового проекта не проводится.

2.2. Текущий контроль

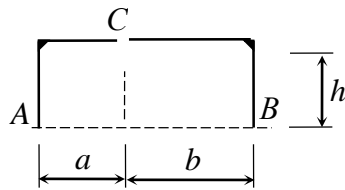
2.2.1. Перечень форм текущего контроля:

- домашнее задание №1 (3-й семестр);
- контрольная работа №1 (3-й семестр);
- контрольная работа №2 (4-й семестр);
- домашнее задание №3 (4-й семестр);
- домашнее задание №4 (4-й семестр).

2.2.2. Типовые контрольные задания форм текущего контроля

ДОМАШНЕЕ ЗАДАНИЕ №1 (Статика)

Задача 1

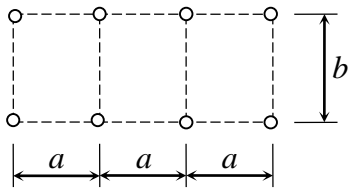


Для составной конструкции ACB определить реакции опор A , B , а также усилия в сочленении C , возникающие под действием заданной нагрузки.

№	Варианты закрепления	Левая часть конструкции	Правая часть конструкции
1		 $q = 3 \text{ кН/м}$ $h = 2 \text{ м}$ $a = 3 \text{ м}$	 $b = 4 \text{ м}$ $F = 10 \text{ кН}$ $M = 8 \text{ кНм}$
2		 $q = 2 \text{ кН/м}$ $h = 3 \text{ м}$ $a = 2 \text{ м}$	 $b = 3 \text{ м}$ $F = 8 \text{ кН}$ $M = 6 \text{ кНм}$
3		 $q = 4 \text{ кН/м}$ $h = 4 \text{ м}$ $a = 3 \text{ м}$	 $b = 2 \text{ м}$ $F = 10 \text{ кН}$ $M = 4 \text{ кНм}$
4		 $q = 2 \text{ кН/м}$ $h = 3 \text{ м}$ $a = 4 \text{ м}$	 $b = 5 \text{ м}$ $F = 12 \text{ кН}$ $M = 6 \text{ кНм}$
5		 $q = 4 \text{ кН/м}$ $h = 3 \text{ м}$ $a = 1 \text{ м}$	
6			

Задача 2

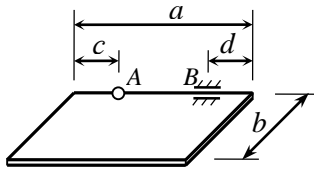
Рассчитать ферму методом вырезания узлов. В трех выделенных стержнях определить усилия методом сквозных сечений. Результаты сравнить.



№	Варианты фермы	Закрепление и нагрузка	Величины сил, размеры, угол β
1			$F_1 = 10 \text{ кН}$, $F_2 = 20 \text{ кН}$, $F_3 = 30 \text{ кН}$; $a = 3 \text{ м}$, $b = 4 \text{ м}$, $\beta = 30^\circ$
2			$F_1 = 5 \text{ кН}$, $F_2 = 10 \text{ кН}$, $F_3 = 20 \text{ кН}$; $a = 4 \text{ м}$, $b = 3 \text{ м}$, $\beta = 45^\circ$
3			$F_1 = 20 \text{ кН}$, $F_2 = 15 \text{ кН}$, $F_3 = 30 \text{ кН}$; $a = 3 \text{ м}$, $b = 2 \text{ м}$, $\beta = 60^\circ$
4			$F_1 = 30 \text{ кН}$, $F_2 = 10 \text{ кН}$, $F_3 = 15 \text{ кН}$; $a = 2 \text{ м}$, $b = 1 \text{ м}$, $\beta = 120^\circ$
5			
6			

Задача 3

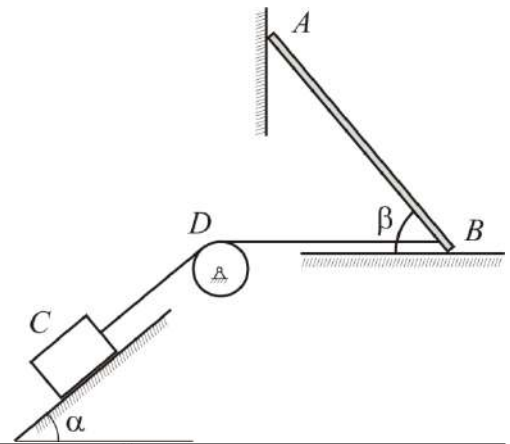
Однородная прямоугольная плита веса Q , прикрепленная к стенке при помощи сферического шарнира A и цилиндрического шарнира B , удерживается в горизонтальном положении при помощи невесомого стержня, шарнирно закрепленного по концам. К плите приложена сила \vec{F} и пара сил с моментом \vec{M} . Определить опорные реакции и усилие в стержне.



№	Положение стержня	Нагрузка	Размеры и значения нагрузки.
1			$a = 4 \text{ м},$ $b = 3 \text{ м},$ $c = 1 \text{ м},$ $d = 1 \text{ м},$ $\alpha = 30^\circ,$ $Q = 20 \text{ кН},$ $F = 10 \text{ кН},$ $M = 10 \text{ кНм}.$
2			$a = 3 \text{ м},$ $b = 4 \text{ м},$ $c = 0,$ $d = 1 \text{ м},$ $\alpha = 60^\circ,$ $Q = 30 \text{ кН},$ $F = 20 \text{ кН},$ $M = 10 \text{ кНм}.$
3			$a = 0,8 \text{ м},$ $b = 0,6 \text{ м},$ $c = 0,2 \text{ м},$ $d = 0,$ $\alpha = 45^\circ,$ $Q = 5 \text{ кН},$ $F = 2 \text{ кН},$ $M = 4 \text{ кНм}.$
4			$a = 0,6 \text{ м},$ $b = 0,8 \text{ м},$ $c = 0,2 \text{ м},$ $d = 0,2 \text{ м},$ $\alpha = 30^\circ,$ $Q = 4 \text{ кН},$ $F = 5 \text{ кН},$ $M = 2 \text{ кНм}.$
5			$a = 8 \text{ м},$ $b = 6 \text{ м},$ $c = 0,$ $d = 0,$ $\alpha = 60^\circ,$ $Q = 30 \text{ кН},$ $F = 10 \text{ кН},$ $M = 20 \text{ кНм}.$
6			
7			

Задача 4

Однородный стержень AB , вес которого равен P , опирается на горизонтальный пол и вертикальную стену. В точке B привязана невесомая нить, удерживающая стержень в равновесии. Нить переброшена через блок D и растягивается грузом C , вес которого равен Q . Определить величины, указанные в таблице, при которых конструкция будет ещё оставаться в покое. Коэффициент трения в точках контакта с трением равен f .



№	Точки контакта с трением	Требуется определить	Величины углов
1	A	P_{min}	$\alpha = 45^\circ$ $\beta = 30^\circ$
2	B	P_{max}	$\alpha = 30^\circ$ $\beta = 45^\circ$
3	A и B	Q_{min}	$\alpha = 45^\circ$ $\beta = 60^\circ$
4	A и C	Q_{max}	$\alpha = 60^\circ$ $\beta = 45^\circ$
5	B и C	f_{min} если $Q = 4P$	
6	A, B и C		

КОНТРОЛЬНАЯ РАБОТА №1 (Кинематика)

Типовой вариант

Задача 1

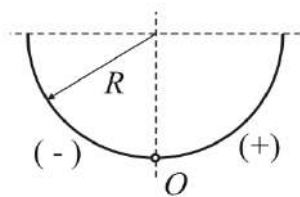
По заданным уравнениям движения точки построить траекторию, определить и показать на чертеже положение точки в начальный момент времени и в момент времени t_1 . Найти скорость \vec{V}_1 и ускорение \vec{W}_1 в момент времени t_1 . Изобразить на чертеже векторы \vec{V}_1 и \vec{W}_1 .

$$x = 2t; \quad y = 4(1-t^2)$$

$$t_1 = 0,5c$$

Задача 2

По заданному закону движения точки $s = s(t)$ определить и показать на чертеже начальное положение точки на траектории и её положение в момент времени t_1 . Найти в момент времени t_1 проекцию вектора скорости на орт касательной (V_1^τ) и проекции вектора ускорения на орты касательной (W_1^τ) и главной нормали (W_1^n) к траектории. Изобразить на чертеже векторы скорости \vec{V}_1 , касательного \vec{W}_1^τ и нормального \vec{W}_1^n ускорений точки в момент времени t_1 . Длины измеряются в метрах, время – в секундах.



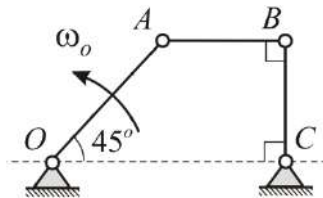
$$R = 8;$$

$$s = 4\pi(\cos 2t + \sin 2t);$$

$$t_1 = 0.25\pi$$

Задача 3

Для изображенного на рисунке положения механизма определить указанные величины



$$AB = BC = 20\text{см}$$

$$OA = 20\sqrt{2}\text{см}$$

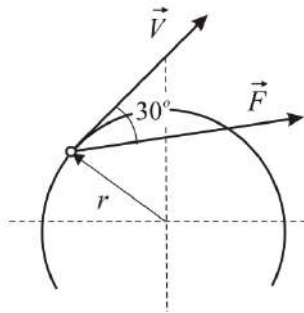
$$\omega_o = 10\text{рад/с}$$

$$V_C; \omega_{AB}; \omega_{BC} - ?$$

КОНТРОЛЬНАЯ РАБОТА №2 (Динамика материальной точки)

Типовой вариант

Задача 1

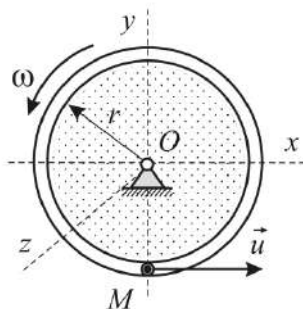


Материальная точка массой $m = 1.8$ кг движется из состояния покоя в горизонтальной плоскости по окружности радиуса $r = 12$ м под действием силы $F = 0.2t$. Определить скорость точки в момент времени $t = 18$ с, если сила образует постоянный угол 30° с вектором скорости.

Задача 2

Груз массой $m = 20$ кг подвешен на пружине с коэффициентом жёсткости $c = 400$ Н/м и находится в свободном прямолинейном вертикальном колебательном движении. Определить, на каком расстоянии от положения статического равновесия находится центр тяжести груза в момент времени, когда его ускорение равно 3 м/с^2 .

Задача 3

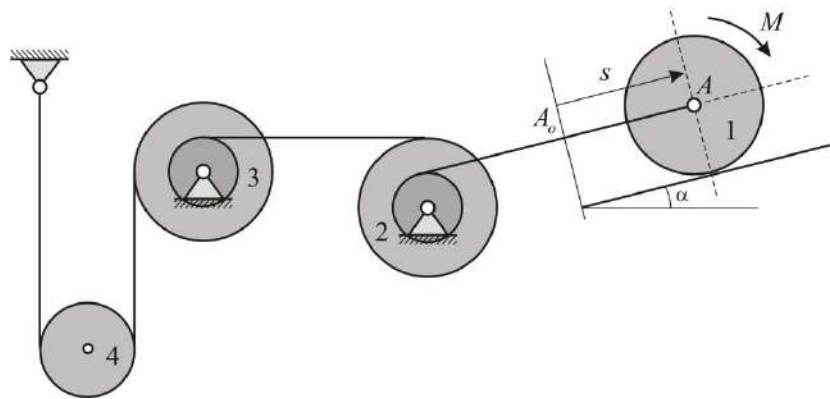


Кольцевая трубка радиуса r вращается равномерно с заданной угловой скоростью ω . Внутри трубки скользит шарик M массы m с постоянной известной скоростью \vec{u} относительно трубки. Во всех вариантах плоскость трубки в заданный момент времени вертикальна. Для заданного положения шарика M определить проекции на подвижные координатные оси силы давления шарика M на стенки трубки

ДОМАШНЕЕ ЗАДАНИЕ №2 (Динамика механической системы)

Механическая система состоит из четырёх цилиндров, связанных между собой нерастяжимыми тросами. Каток 1 – сплошной однородный цилиндр массы $m_1 = 8m$ радиуса $r_1 = \frac{3}{2}r$ катится без скольжения по неподвижной плоскости, наклонённой под углом $\alpha = 30^\circ$ к горизонту. Блоки 2 и 3 – одинаковые сплошные однородные сдвоенные цилиндры массы $m_2 = m_3 = 2m$ с внутренним радиусом $r_2 = r_3 = r$ и наружным радиусом $R_2 = R_3 = 2r$. Даны моменты инерции цилиндров: $J_2 = J_3 = \frac{3}{2}m_2r^2$. Величины m и r считаются заданными.

Система приводится в движение из состояния покоя моментом $M(t)$, приложенным к катку 1.



При выполнении задания необходимо:

1. Используя общие теоремы динамики, составить систему уравнений, описывающих движение тел заданной механической системы. Исключая из этой системы уравнений внутренние силы, получить дифференциальное уравнение движения механической системы, служащее для определения зависимости $s(t)$ координаты точки A от времени.
2. Получить то же самое дифференциальное уравнение движения системы, используя теорему об изменении кинетической энергии механической системы в дифференциальной форме.
3. Убедившись в совпадении результатов, полученных двумя независимыми способами, проинтегрировать дифференциальное уравнение движения системы, получив зависимость $s(t)$ координаты центра A катка 1 от времени.
4. Определить силы натяжения тросов

ДОМАШНЕЕ ЗАДАНИЕ №3 (Элементы аналитической механики)

Для механической системы, рассмотренной в домашнем задании №2, требуется:

1. Получить дифференциальное уравнение движения системы на основании общего уравнения динамики.
2. Получить это же уравнения, используя уравнения Лагранжа II рода.

3. Полученные результаты сравнить с результатами, полученными при выполнении домашнего задания №2.

3. Методические материалы, определяющие процедуры оценивания

Процедура проведения промежуточной аттестации и текущего контроля успеваемости регламентируется локальным нормативным актом, определяющим порядок осуществления текущего контроля успеваемости и промежуточной аттестации обучающихся.

3.1. Процедура оценивания при проведении промежуточной аттестации обучающихся по дисциплине в форме экзамена и/или дифференцированного зачета (зачета с оценкой)

Промежуточная аттестация по дисциплине в форме экзамена проводится в 4-м семестре.

Используются критерии и шкала оценивания, указанные в п.1.2. Оценка выставляется преподавателем интегрально по всем показателям и критериям оценивания.

Ниже приведены правила оценивания формирования компетенций по показателю оценивания «Знания».

Критерий оценивания	Уровень освоения и оценка			
	«2» (неудовлетв.)	«3» (удовлетвор.)	«4» (хорошо)	«5» (отлично)
Знание терминов и определений, понятий	Не знает терминов и определений	Знает термины и определения, но допускает неточности формулировок	Знает термины и определения	Знает термины и определения, может корректно сформулировать их самостоятельно
Знание основных закономерностей и соотношений, принципов	Не знает основные закономерности и соотношения, принципы построения знаний	Знает основные закономерности, соотношения, принципы построения знаний	Знает основные закономерности, соотношения, принципы построения знаний, их интерпретирует и использует	Знает основные закономерности, соотношения, принципы построения знаний, может самостоятельно их получить и использовать
Объём освоенного материала, усвоение всех дидактических единиц (разделов)	Не знает значительной части материала дисциплины	Знает только основной материал дисциплины, не усвоил его деталей	Знает материал дисциплины в объёме	Обладает твёрдым и полным знанием материала дисциплины, владеет дополнительными знаниями
Полнота ответов на проверочные вопросы	Не даёт ответы на большинство вопросов	Даёт неполные ответы на все вопросы	Даёт ответы на вопросы, но не все - полные	Даёт полные, развёрнутые ответы на поставленные вопросы

Правильность ответов на вопросы	Допускает грубые ошибки при изложении ответа на вопрос	В ответе имеются существенные ошибки	В ответе имеются несущественные неточности	Ответ верен
Чёткость изложения и интерпретации знаний	Излагает знания без логической последовательности	Излагает знания с нарушениями в логической последовательности	Излагает знания без нарушений в логической последовательности	Излагает знания в логической последовательности, самостоятельно их интерпретируя и анализируя
	Не иллюстрирует изложение поясняющими схемами, рисунками и примерами	Выполняет поясняющие схемы и рисунки небрежно и с ошибками	Выполняет поясняющие рисунки и схемы корректно и понятно	Выполняет поясняющие рисунки и схемы точно и аккуратно, раскрывая полностью усвоенных знаний
	Неверно излагает и интерпретирует знания	Допускает неточности в изложении и интерпретации знаний	Грамотно и по существу излагает знания	Грамотно и точно излагает знания, делает самостоятельные выводы

Ниже приведены правила оценивания формирования компетенций по показателю оценивания «Навыки начального уровня».

Критерий оценивания	Уровень освоения и оценка			
	«2» (неудовлетв.)	«3» (удовлетвор.)	«4» (хорошо)	«5» (отлично)
Навыки выбора методик выполнения заданий	Не может выбрать методику выполнения заданий	Испытывает затруднения по выбору методики выполнения заданий	Без затруднений выбирает стандартную методику выполнения заданий	Применяет теоретические знания для выбора методики выполнения заданий
Навыки выполнения заданий различной сложности	Не имеет навыков выполнения учебных заданий	Имеет навыки выполнения только простых типовых учебных заданий	Имеет навыки выполнения только стандартных учебных заданий	Имеет навыки выполнения как стандартных, так и нестандартных учебных заданий
Навыки самопроверки. Качество сформированных навыков	Допускает грубые ошибки при выполнении заданий, нарушающие логику решения задач	Допускает ошибки при выполнении заданий, нарушения логики решения	Допускает ошибки при выполнении заданий, не нарушающие логику решения	Не допускает ошибок при выполнении заданий
Навыки анализа результатов выполнения заданий, решения задач	Делает некорректные выводы	Испытывает затруднения с формулированием корректных выводов	Делает корректные выводы по результатам решения задачи	Самостоятельно анализирует результаты выполнения заданий

Навыки представления результатов решения задач	Не может проиллюстрировать решение задачи поясняющими схемами, рисунками	Выполняет поясняющие схемы и рисунки небрежно и с ошибками	Выполняет поясняющие рисунки и схемы корректно и понятно	Выполняет поясняющие рисунки и схемы верно и аккуратно
--	--	--	--	--

Ниже приведены правила оценивания формирования компетенций по показателю оценивания «Навыки основного уровня».

Критерий оценивания	Уровень освоения и оценка			
	«2» (неудовлетв.)	«3» (удовлетвор.)	«4» (хорошо)	«5» (отлично)
Навыки выбора методик выполнения заданий	Не может выбрать методику выполнения заданий	Испытывает затруднения по выбору методики выполнения заданий	Без затруднений выбирает стандартную методику выполнения заданий	Применяет теоретические знания для выбора методики выполнения заданий
Навыки выполнения заданий различной сложности	Не имеет навыков выполнения учебных заданий	Имеет навыки выполнения только простых типовых учебных заданий	Имеет навыки выполнения только стандартных учебных заданий	Имеет навыки выполнения как стандартных, так и нестандартных учебных заданий
Навыки самопроверки. Качество сформированных навыков	Допускает грубые ошибки при выполнении заданий, нарушающие логику решения задач	Допускает ошибки при выполнении заданий, нарушения логики решения	Допускает ошибки при выполнении заданий, не нарушающие логику решения	Не допускает ошибок при выполнении заданий
Навыки анализа результатов выполнения заданий, решения задач	Делает некорректные выводы	Испытывает затруднения с формулированием корректных выводов	Делает корректные выводы по результатам решения задачи	Самостоятельно анализирует результаты выполнения заданий
Навыки представления результатов решения задач	Не может проиллюстрировать решение задачи поясняющими схемами, рисунками	Выполняет поясняющие схемы и рисунки небрежно и с ошибками	Выполняет поясняющие рисунки и схемы корректно и понятно	Выполняет поясняющие рисунки и схемы верно и аккуратно
Навыки обоснования выполнения заданий	Не может обосновать алгоритм выполнения заданий	Испытывает затруднения при обосновании алгоритма выполнения заданий	Обосновывает ход решения задач без затруднений	Грамотно обосновывает ход решения задач

Быстрота выполнения заданий	Не выполняет задания или выполняет их очень медленно, не достигая поставленных задач	Выполняет задания медленно, с отставанием от установленного графика.	Выполняет все поставленные задания в срок	Выполняет все поставленные задания с опережением графика
Самостоятельность в выполнении заданий	Не может самостоятельно планировать и выполнять задания	Выполняет задания только с помощью наставника	Самостоятельно выполняет задания с консультацией у наставника	Выполняет задания самостоятельно, без посторонней помощи
Результативность (качество) выполнения заданий	Выполняет задания некачественно	Выполняет задания с недостаточным качеством	Выполняет задания качественно	Выполняет качественно даже сложные задания

3.2. Процедура оценивания при проведении промежуточной аттестации обучающихся по дисциплине в форме зачета

Промежуточная аттестация по дисциплине в форме зачёта проводится в 3-м семестре. Для оценивания знаний и навыков используются критерии и шкала, указанные п.1.2.

Ниже приведены правила оценивания формирования компетенций по показателю оценивания «Знания».

Критерий оценивания	Уровень освоения и оценка	
	Не зачтено	Зачтено
Знание терминов и определений, понятий	Не знает терминов и определений	Знает термины и определения
Знание основных закономерностей и соотношений, принципов	Не знает основные закономерности и соотношения, принципы построения знаний	Знает основные закономерности и соотношения, принципы построения знаний
Объём освоенного материала, усвоение всех дидактических единиц (разделов)	Не знает значительной части материала дисциплины	Знает материал дисциплины
Полнота ответов на проверочные вопросы	Не даёт ответы на большинство вопросов	Даёт ответы на большинство вопросов
Правильность ответов на вопросы	Допускает грубые ошибки при изложении ответа на вопрос	Не допускает ошибок при изложении ответа на вопрос
Чёткость изложения и интерпретации знаний	Излагает знания без логической последовательности	Излагает знания в логической последовательности
	Не иллюстрирует изложение поясняющими схемами, рисунками и примерами	Иллюстрирует изложение поясняющими схемами, рисунками и примерами
	Неверно излагает и интерпретирует знания	Верно излагает и интерпретирует знания

Ниже приведены правила оценивания формирования компетенций по показателю оценивания «Навыки начального уровня».

Критерий оценивания	Уровень освоения и оценка	
	Не зачтено	Зачтено
Навыки выбора методик выполнения заданий	Не может выбрать методику выполнения заданий	Может выбрать методику выполнения заданий
Навыки выполнения заданий различной сложности	Не имеет навыков выполнения учебных заданий	Имеет навыки выполнения учебных заданий
Навыки самопроверки. Качество сформированных навыков	Допускает грубые ошибки при выполнении заданий, нарушающие логику решения задач	Не допускает ошибки при выполнении заданий
Навыки анализа результатов выполнения заданий, решения задач	Делает некорректные выводы	Делает корректные выводы
Навыки представления результатов решения задач	Не может проиллюстрировать решение задачи поясняющими схемами, рисунками	Иллюстрирует решение задачи поясняющими схемами, рисунками

Ниже приведены правила оценивания формирования компетенций по показателю оценивания «Навыки основного уровня».

Критерий оценивания	Уровень освоения и оценка	
	Не зачтено	Зачтено
Навыки выбора методик выполнения заданий	Не может выбрать методику выполнения заданий	Может выбрать методику выполнения заданий
Навыки выполнения заданий различной сложности	Не имеет навыков выполнения учебных заданий	Имеет навыки выполнения учебных заданий
Навыки самопроверки. Качество сформированных навыков	Допускает грубые ошибки при выполнении заданий, нарушающие логику решения задач	Не допускает ошибки при выполнении заданий
Навыки анализа результатов выполнения заданий, решения задач	Делает некорректные выводы	Делает корректные выводы
Навыки представления результатов решения задач	Не может проиллюстрировать решение задачи поясняющими схемами, рисунками	Иллюстрирует решение задачи поясняющими схемами, рисунками
Навыки обоснования выполнения заданий	Не может обосновать алгоритм выполнения заданий	Обосновывает алгоритм выполнения заданий
Быстрота выполнения заданий	Не выполняет задания или выполняет их очень медленно, не достигая поставленных задач	Выполняет задания в поставленные сроки
Самостоятельность в выполнении заданий	Не может самостоятельно планировать и выполнять задания	Планирование и выполнение заданий осуществляет самостоятельно
Результативность (качество) выполнения заданий	Выполняет задания некачественно	Выполняет задания с достаточным уровнем качества

3.3. Процедура оценивания при проведении промежуточной аттестации обучающихся по дисциплине в форме защиты курсовой работы (курсового проекта)

Промежуточная аттестация по дисциплине в форме защиты курсовой работы/курсового проекта не проводится.

Приложение 2 к рабочей программе

Шифр	Наименование дисциплины
Б1.О.16	Теоретическая механика

Код направления подготовки / специальности	08.05.01
Направление подготовки / специальность	Строительство уникальных зданий и сооружений
Наименование ОПОП (направленность / профиль)	Строительство гидротехнических сооружений повышенной ответственности
Год начала реализации ОПОП	2019
Уровень образования	специалитет
Форма обучения	очная
Год разработки/обновления	2021

Перечень учебных изданий и учебно-методических материалов

Печатные учебные издания в НТБ НИУ МГСУ:

№ п/п	Автор, название, место издания, издательство, год издания, количество страниц	Количество экземпляров в библиотеке НИУ МГСУ
1	Антонов В.И. Теоретическая механика (динамика): конспект лекций и содержание практических занятий / В.И. Антонов. — М. : Московский государственный строительный университет, ЭБС АСВ, 2014. — 120 с.	100
2	Теоретическая механика. Теория и практика [Текст] : учеб.для вузов / В. И. Антонов [и др.] ; [рец.: С. В. Шешенин, А. И. Шеин, Ю. М. Борисов]. - М. : Архитектура-С, 2011. - 600 с.	599
3	Сборник заданий для курсовых работ по теоретической механике [Текст] : учебное пособие для студентов высших технических учебных заведений / под общ. ред. А. А. Яблонского ; [А. А. Яблонский [и др.]. - 18-е изд., стер. - Москва: КноРус, 2011. - 386 с.	7

Электронные учебные издания в электронно-библиотечных системах (ЭБС):

№ п/п	Автор, название, место издания, год издания, количество страниц	Ссылка на учебное издание в ЭБС
1	Прокопьев В.И. Решение строительных задач в SCAD OFFICE [Электронный ресурс]: учебное пособие/ Прокопьев В.И. – Электрон. текстовые данные. – М.: МГСУ, Ай Пи Эр Медиа, ЭБС АСВ, 2015. – 63 с. – ЭБС «IPRbooks»	http://www.iprbookshop.ru/30788

Приложение 3 к рабочей программе

Шифр	Наименование дисциплины
Б1.О.16	Теоретическая механика

Код направления подготовки / специальности	08.05.01
Направление подготовки / специальность	Строительство уникальных зданий и сооружений
Наименование ОПОП (направленность / профиль)	Строительство гидротехнических сооружений повышенной ответственности
Год начала реализации ОПОП	2019
Уровень образования	специалитет
Форма обучения	очная
Год разработки/обновления	2021

Перечень профессиональных баз данных и информационных справочных систем

Наименование	Электронный адрес ресурса
«Российское образование» - федеральный портал	http://www.edu.ru/index.php
Научная электронная библиотека	http://elibrary.ru/defaultx.asp?
Электронная библиотечная система IPRbooks	http://www.iprbookshop.ru/
Федеральная университетская компьютерная сеть России	http://www.runnet.ru/
Информационная система "Единое окно доступа к образовательным ресурсам"	http://window.edu.ru/
Научно-технический журнал по строительству и архитектуре «Вестник МГСУ»	http://www.vestnikmgsu.ru/
Научно-техническая библиотека НИУ МГСУ	http://www.mgsu.ru/resources/Biblioteka/

Приложение 4 к рабочей программе

Шифр	Наименование дисциплины
Б1.О.16	Теоретическая механика

Код направления подготовки / специальности	08.05.01
Направление подготовки / специальность	Строительство уникальных зданий и сооружений
Наименование ОПОП (направленность / профиль)	Строительство гидротехнических сооружений повышенной ответственности
Год начала реализации ОПОП	2019
Уровень образования	специалитет
Форма обучения	очная
Год разработки/обновления	2021

Материально-техническое и программное обеспечение дисциплины

Наименование специальных помещений и помещений для самостоятельной работы	Оснащенность специальных помещений и помещений для самостоятельной работы	Перечень лицензионного программного обеспечения. Реквизиты подтверждающего документа
Учебные аудитории для проведения учебных занятий, текущего контроля и промежуточной аттестации	Рабочее место преподавателя, рабочие места обучающихся	
Помещение для самостоятельной работы обучающихся Ауд. 41 НТБ на 80 посадочных мест (рабочее место библиотекаря, рабочие места обучающихся)	ИБП GE VH Series VH 700 Источник бесперебойного питания РИП-12 (2 шт.) Компьютер/ТИП №5 (2 шт.) Компьютер Тип № 1 (6 шт.) Контрольно-пусковой блок С2000-КПБ (26 шт.) Монитор / Samsung 21,5" S22C200B (80 шт.) Плоттер / HP DJ T770 Прибор приемно-контрольный С2000-АСПТ (2 шт.) Принтер / HP LaserJet P2015 DN Принтер /Тип № 4 н/т Принтер HP LJ Pro 400 M401dn Системный блок / Kraftway Credo тип 4 (79 шт.) Электронное табло 2000*950	Adobe Acrobat Reader DC (ПО предоставляется бесплатно на условиях OpLic) Adobe Flash Player (ПО предоставляется бесплатно на условиях OpLic) АРМ Civil Engineering (Договор № 109/9.13_АО НИУ от 09.12.13 (НИУ-13)) ArcGIS Desktop (Договор передачи с ЕСПИ СНГ 31 лицензии от 27.01.2016) ArhciCAD [22] (БД; Веб-кабинет или подписка; OpenLicense) AutoCAD [2018] (БД; Веб-кабинет или подписка; OpenLicense) AutoCAD [2020] (БД; Веб-кабинет или подписка; OpenLicense) Autodesk Revit [2018] (БД; Веб-кабинет или подписка; OpenLicense) Autodesk Revit [2020] (БД; Веб-кабинет или подписка; OpenLicense) CorelDRAW [GSX5;55] (Договор № 292/10.11- АО НИУ от 28.11.2011 (НИУ-11)) eLearnBrowser [1.3] (Договор ГМЛ-Л-16/03-846 от 30.03.2016) Google Chrome (ПО предоставляется бесплатно на условиях OpLic)

Наименование специальных помещений и помещений для самостоятельной работы	Оснащенность специальных помещений и помещений для самостоятельной работы	Перечень лицензионного программного обеспечения. Реквизиты подтверждающего документа
		<p>Lazarus (ПО предоставляется бесплатно на условиях OpLic) Mathcad [Edu.Prime;3;30] (Договор №109/9.13_АО НИУ от 09.12.13 (НИУ-13)) Mathworks Matlab [R2008a;100] (Договор 089/08-ОК(ИОП) от 24.10.2008) Mozilla Firefox (ПО предоставляется бесплатно на условиях OpLic) MS Access [2013;Im] (OpenLicense; Подписка Azure Dev Tools; БД; Веб-кабинет) MS ProjectPro [2013;ImX] (OpenLicense; Подписка Azure Dev Tools; БД; Веб-кабинет) MS VisioPro [2013;ADT] (OpenLicense; Подписка Azure Dev Tools; БД; Веб-кабинет) MS Visual FoxPro [ADT] (OpenLicense; Подписка Azure Dev Tools; БД; Веб-кабинет) nanoCAD СПДС Стройплощадка (Договор бесплатной передачи / партнерство) PascalABC [3.2.0.1311] (ПО предоставляется бесплатно на условиях OpLic) Visual Studio Ent [2015;Imx] (OpenLicense; Подписка Azure Dev Tools; БД; Веб-кабинет) Visual Studio Expr [2008;ImX] (OpenLicense; Подписка Azure Dev Tools; БД; Веб-кабинет) WinPro 7 [ADT] (OpenLicense; Подписка Azure Dev Tools; БД; Веб-кабинет) Компас-3D V14 АЕС (Договор № 109/9.13_АО НИУ от 09.12.13 (НИУ-13)) ПК ЛИРА-САПР [2013] (Договор № 109/9.13_АО НИУ от 09.12.13 (НИУ-13))</p>
<p>Помещение для самостоятельной работы обучающихся</p> <p>Ауд. 59 НТБ на 5 посадочных мест, оборудованных компьютерами (рабочее место библиотекаря, рабочие места обучающихся, рабочее место для лиц с ограниченными возможностями здоровья) Читальный зал на 52 посадочных места</p>	<p>Компьютер / ТИП №5 (4 шт.) Монитор Acer 17" AL1717 (4 шт.) Монитор Samsung 24" S24C450B Системный блок Kraftway Credo KC36 2007 (4 шт.) Системный блок Kraftway Credo KC43 с KSS тип3 Принтер/HP LaserJet P2015 DN Аудиторный стол для инвалидов-колясочников Видеоувеличитель /Optelec ClearNote Джойстик компьютерный беспроводной Клавиатура Clevy с большими кнопками и накладкой (беспроводная)</p>	<p>Google Chrome (ПО предоставляется бесплатно на условиях OpLic (не требуется)) Adobe Acrobat Reader DC (ПО предоставляется бесплатно на условиях OpLic (не требуется)) eLearnBrowser [1.3] (Договор ГМЛ-Л-16/03-846 от 30.03.2016) Mozilla Firefox (ПО предоставляется бесплатно на условиях OpLic (лицензия не требуется)) MS OfficeStd [2010; 300] (Договор № 162/10 - АО НИУ от 18.11.2010 (НИУ-10)) Adobe Acrobat Reader [11] (ПО предоставляется бесплатно на условиях OpLic (лицензия не требуется))</p>

Наименование специальных помещений и помещений для самостоятельной работы	Оснащенность специальных помещений и помещений для самостоятельной работы	Перечень лицензионного программного обеспечения. Реквизиты подтверждающего документа
	Кнопка компьютерная выносная малая Кнопка компьютерная выносная малая (2 шт.)	K-Lite Codec Pack (ПО предоставляется бесплатно на условиях OpLic (лицензия не требуется))
<p>Помещение для самостоятельной работы обучающихся</p> <p>Ауд. 84 НТБ На 5 посадочных мест, оборудованных компьютерами (рабочее место библиотекаря, рабочие места обучающихся) Читальный зал на 52 посадочных места</p>	Монитор Acer 17" AL1717 (5 шт.) Системный блок Kraftway KW17 2010 (5 шт.)	AutoCAD [2020] (БД; Веб-кабинет или подписка; OpenLicense) Eurosoft STARK [201W;20] (Договор № 089/08-ОК(ИОП) от 24.10.2008) MS OfficeStd [2010; 300] (Договор № 162/10 - АО НИУ от 18.11.2010 (НИУ-10)) nanoCAD СПДС Конструкции (Договор бесплатной передачи / партнерство) WinPro 7 [ADT] (OpenLicense; Подписка Azure Dev Tools; БД; Веб-кабинет) ПК ЛИРА-САПР [2013R5] (ПО предоставляется бесплатно на условиях OpLic (лицензия не требуется))

РАБОЧАЯ ПРОГРАММА

Шифр	Наименование дисциплины
Б1.О.17	Механика жидкости и газа

Код направления подготовки / специальности	08.05.01
Направление подготовки / специальность	Строительство уникальных зданий и сооружений
Наименование ОПОП (направленность / профиль)	Строительство гидротехнических сооружений повышенной ответственности
Год начала реализации ОПОП	2019
Уровень образования	специалитет
Форма обучения	очная
Год разработки/обновления	2021

Разработчики:

должность	учёная степень, учёное звание	ФИО
доцент	к.т.н. доцент	Волгина Л.В.
доцент	к.т.н. доцент	Доронин Ф.Л.

Рабочая программа дисциплины разработана и одобрена кафедрой (структурным подразделением) «Гидравлика и гидротехническое строительство».

Рабочая программа утверждена методической комиссией по УГСН, протокол № 7 от «30» августа 2021 г.

1. Цель освоения дисциплины

Целью освоения дисциплины «Механика жидкости и газа» является формирование уровня освоения компетенций обучающегося в области фундаментальных наук, создающей базу для изучения последующих профессиональных дисциплин.

Программа составлена в соответствии с требованиями Федерального государственного образовательного стандарта высшего образования по специальности 08.05.01 Строительство уникальных зданий и сооружений.

Дисциплина относится к обязательной части Блока 1 «Дисциплины (модули)» основных профессиональных образовательных программ специальности 08.05.01 Строительство уникальных зданий и сооружений. Дисциплина является обязательной для изучения.

2. Перечень планируемых результатов обучения по дисциплине, соотнесенных с планируемыми результатами освоения образовательной программы

Код и наименование компетенции (результат освоения)	Код и наименование индикатора достижения компетенции
ОПК-1. Способен решать прикладные задачи строительной отрасли, используя теорию и методы фундаментальных наук	ОПК-1.1. Выявление и классификация физических и химических процессов, протекающих на объекте профессиональной деятельности
	ОПК-1.2 Определение характеристик физического процесса (явления), характерного для объектов профессиональной деятельности, на основе теоретического (экспериментального) исследования
	ОПК-1.4 Представление базовых для профессиональной сферы физических процессов (явлений) в виде математического(их) уравнения(й), обоснование граничных и начальных условий
	ОПК-1.5 Выбор для решения задач профессиональной деятельности фундаментальных законов, описывающих изучаемый процесс или явление

Код и наименование индикатора достижения компетенции	Наименование показателя оценивания (результата обучения по дисциплине)
ОПК-1.1. Выявление и классификация физических и химических процессов, протекающих на объекте профессиональной деятельности	Знает основные понятия и определения механики жидкости и газа Имеет навыки (начального уровня) выявления и классификации основных понятий механики жидкости и газа при описании процессов, происходящих при движении и равновесии жидкости Имеет навыки (основного уровня) использования основных понятий механики жидкости и газа при определении процессов, протекающих в напорных трубопроводных системах
ОПК-1.2 Определение характеристик физического процесса (явления), характерного для объектов профессиональной деятельности, на основе теоретического (экспериментального) исследования	Знает основные физические свойства жидкостей и газов – плотность, удельный вес, вязкость Знает основные критерии подобия, используемые в механике жидкости и газа Имеет навыки (начального уровня) использования физических свойств жидкостей при проведении экспериментальных исследований Имеет навыки (основного уровня) проведения простых лабораторных экспериментов по исследованию сопротивления потока, построению поверхностей уровня, определению режима движения жидкости

Код и наименование индикатора достижения компетенции	Наименование показателя оценивания (результата обучения по дисциплине)
ОПК-1.4 Представление базовых для профессиональной сферы физических процессов (явлений) в виде математического(их) уравнения(й), обоснование граничных и начальных условий	Знает основное дифференциальное уравнение равновесия жидкости, уравнение поверхности уровня Знает уравнение расхода, уравнение Бернулли Имеет навыки (начального уровня) применения уравнения равновесия жидкости для решения практических задач Имеет навыки (основного уровня) практического применения уравнения Бернулли для измерения расхода жидкости, построения линии полного напора и пьезометрической линии
ОПК-1.5 Выбор для решения задач профессиональной деятельности фундаментальных законов, описывающих изучаемый процесс или явление	Знает уравнения Эйлера, Бернулли, Навье-Стокса Знает закон Паскаля, формулы Шези и Дарси Имеет навыки (начального уровня) применения основных законов гидростатики и гидродинамики для решения задач механики жидкости и газа Имеет навыки (основного уровня) определения гидростатических нагрузок на инженерные конструкции и их элементы; Имеет навыки (основного уровня) определения основных параметров потока (скорость, давление, расход); Имеет навыки (основного уровня) расчетов гидравлических сопротивлений, энергетических затрат и потерь напора; Имеет навыки (основного уровня) борьбы с гидравлическим ударом Имеет навыки (основного уровня) проведения экспериментальных исследований и проведение гидравлических расчетов в различных инженерных приложениях.

Информация о формировании и контроле результатов обучения представлена в Фонде оценочных средств (Приложение 1).

3. Трудоёмкость дисциплины и видов учебных занятий по дисциплине

Общая трудоёмкость дисциплины составляет 3 зачётные единицы (108 академических часов). (1 зачетная единица соответствует 36 академическим часам)

Видами учебных занятий и работы обучающегося по дисциплине могут являться.

Обозначение	Виды учебных занятий и работы обучающегося
Л	Лекции
ЛР	Лабораторные работы
ПЗ	Практические занятия
КоП	Компьютерный практикум
КРП	Групповые и индивидуальные консультации по курсовым работам (курсовым проектам)
СР	Самостоятельная работа обучающегося в период теоретического обучения
К	Самостоятельная работа обучающегося и контактная работа обучающегося с преподавателем в период промежуточной аттестации

Структура дисциплины:

№	Наименование раздела дисциплины	Семе	Количество часов по видам учебных занятий и работы обучающегося	Формы промежуточной аттестации,

			Л	ЛР	ПЗ	КоП	КРП	СР	К	текущего контроля успеваемости
1	Равновесие жидкости и газа	4	3	3	3			42	18	<i>Контрольная работа – р.1,2,3,4,5; Защита отчёта по лабораторным работам – р.1,3,4,5</i>
2	Уравнения кинематики и динамики жидкости и газа	4	2	-	2					
3	Основы теории гидравлических сопротивлений	4	3	6	3					
4	Установившееся и неустановившееся движение жидкости и газа в трубах	4	3	4	3					
5	Истечение жидкости и газа из отверстий	4	3	3	3					
6	Моделирование гидравлических явлений	4	2	-	2					
Итого:			16	16	16		42	18	<i>Зачёт</i>	

4. Содержание дисциплины, структурированное по видам учебных занятий и разделам

При проведении аудиторных учебных занятий предусмотрено проведение текущего контроля успеваемости:

- в рамках практических занятий предусмотрено выполнение обучающимися контрольной работы;
- в рамках лабораторных работ предусмотрена защита отчёта по лабораторным работам.

4.1 Лекции

№	Наименование раздела дисциплины	Тема и содержание лекций
1	Равновесие жидкости и газа	Основные физические свойства жидкостей и газов. Коэффициенты температурного расширения и объемного сжатия. Закон вязкого трения Ньютона. Аномальные жидкости. Капиллярные явления. Напряжения и силы, действующие в жидкостях и газах. Общие законы и уравнения равновесия жидкостей и газов. Давление жидкости на плоские и криволинейные стенки. Закон Архимеда.
2	Уравнения кинематики и динамики жидкости и газа	Общая интегральная форма уравнений количества движения и момента количества движения. Общее уравнение энергии в интегральной форме. Уравнение энергии в дифференциальной форме. Траектория, линия тока, элементарная струйка и её расход. Основные кинематические характеристики потоков жидкости и газа. Расход и средняя скорость потока. Условие сплошности. Динамика вязкой и невязкой жидкости. Система дифференциальных уравнений Эйлера движения невязкой жидкости. Система дифференциальных уравнений движения вязкой жидкости Навье – Стокса. Режимы движения жидкостей и газов. Число Рейнольдса.
3	Основы теории гидравлических сопротивлений	Основное уравнение равномерного движения. Расчет потерь давления на трение по длине в трубопроводах при движении жидкостей и газов. Теория турбулентности Прандтля. График Никурадзе. Местные сопротивления. Три основные задачи расчета простого трубопровода. Сложные трубопроводы.
4	Установившееся и неустановившееся	Основное уравнение неустановившегося движения для элементарной струйки. Основное уравнение неустановившегося

	движение жидкости и газа в трубах	движения для потока жидкости в цилиндрическом трубопроводе. Переходные процессы. Движение жидкости на начальном участке. Особенности расчета потерь давления в трубопроводах при неустановившемся движении.
5	Истечение жидкости и газа из отверстий	Истечение в атмосферу при постоянном напоре через малые отверстия в тонкой стенке. Истечение через большое отверстие в атмосферу. Инверсия струи. Истечение через затопленные отверстия. Истечение газов из отверстий. Истечение жидкостей и газов из насадков при постоянном и переменном давлении.
6	Моделирование гидравлических явлений	Моделирование газогидравлических явлений. Виды моделирования. Теория подобия газогидравлических процессов. Критерии подобия. Определяющие и неопределяющие критерии подобия. π -теорема.

4.2 Лабораторные работы

№	Наименование раздела дисциплины	Тема и содержание лабораторной работы
1	Равновесие жидкости и газа	<u>Относительный покой жидкости. Параболоид вращения.</u> Определение формы свободной поверхности жидкости и построение кривой поверхности равного давления при относительном равновесии в случае вращения жидкости относительно вертикальной оси.
3	Основы теории гидравлических сопротивлений	<u>Опытная проверка уравнения Бернулли.</u> Построение пьезометрической линии и линии полного напора для потока жидкости в трубопроводе переменного сечения по экспериментальным данным. <u>Режимы движения жидкости.</u> Расчет числа Рейнольдса при ламинарном и турбулентном течении жидкости. <u>Потери напора по длине потока.</u> Расчет коэффициента гидравлического сопротивления при определении потерь напора на трение по длине канала. Построение зависимости коэффициента гидравлического сопротивления от числа Рейнольдса.
4	Установившееся и неустановившееся движение жидкости и газа	<u>Определение расхода с использованием лотка Вентури.</u> Экспериментальное определение коэффициента расхода лотка Вентури при различных числах Рейнольдса. <u>Фильтрационные течения.</u> Определение коэффициента фильтрации зернистого материала. Изучение фильтрации воды через грунтовую плотину.
5	Истечение жидкости и газа из отверстий	<u>Потери напора в местных сопротивлениях.</u> Расчет коэффициентов местных сопротивлений для короткого трубопровода при различных числах Рейнольдса.

4.3 Практические занятия

№	Наименование раздела дисциплины	Тема и содержание занятия
1	Равновесие жидкости и газа	Расчет поверхностей равного давления. Давление на плоские и криволинейные поверхности
2	Уравнения кинематики и динамики жидкости и газа.	Практическое применение уравнения Бернулли для напорных и безнапорных потоков.
3	Основы теории гидравлических сопротивлений.	Расчет потерь напора в трубопроводах, газопроводах и открытых каналах. Три основные задачи расчета трубопровода.
4	Установившееся и неустановившееся	Типы задач на равномерное и неравномерное движение потоков в различных инженерных приложениях. Расчет

	движение жидкости и газа в трубах.	неустановившегося движения при разном регулировании потока.
5	Истечение жидкости и газа из отверстий.	Определение скорости и расхода жидкости и газа через отверстия и насадки.
6	Моделирование гидравлических явлений	Критерии моделирования, константы моделирования. Особенности применения различных критериев для решения различных задач гидродинамики.

4.4 Компьютерные практикумы

Не предусмотрено учебным планом.

4.5 Групповые и индивидуальные консультации по курсовым работам (курсовым проектам)

Не предусмотрено учебным планом.

4.6 Самостоятельная работа обучающегося в период теоретического обучения

Самостоятельная работа обучающегося в период теоретического обучения включает в себя:

- самостоятельную подготовку к учебным занятиям, включая подготовку к аудиторным формам текущего контроля успеваемости;
- самостоятельную подготовку к промежуточной аттестации.

В таблице указаны темы для самостоятельного изучения обучающимся:

№	Наименование раздела дисциплины	Темы для самостоятельного изучения
1	Равновесие жидкости и газа	Темы для самостоятельного изучения соответствуют темам аудиторных учебных занятий
2	Уравнения кинематики и динамики жидкости и газа	Темы для самостоятельного изучения соответствуют темам аудиторных учебных занятий
3	Основы теории гидравлических сопротивлений	Темы для самостоятельного изучения соответствуют темам аудиторных учебных занятий
4	Установившееся и неустановившееся движение жидкости и газа в трубах	Темы для самостоятельного изучения соответствуют темам аудиторных учебных занятий
5	Истечение жидкости и газа из отверстий	Темы для самостоятельного изучения соответствуют темам аудиторных учебных занятий
6	Моделирование гидравлических явлений	Темы для самостоятельного изучения соответствуют темам аудиторных учебных занятий

4.7 Самостоятельная работа обучающегося и контактная работа обучающегося с преподавателем в период промежуточной аттестации

Работа обучающегося в период промежуточной аттестации включает в себя подготовку к формам промежуточной аттестации (к зачёту), а также саму промежуточную аттестацию.

5. Оценочные материалы по дисциплине

Фонд оценочных средств по дисциплине приведён в Приложении 1 к рабочей программе дисциплины.

Оценочные средства для проведения промежуточной аттестации, а также текущего контроля по дисциплине хранятся на кафедре (структурном подразделении), ответственной за преподавание данной дисциплины.

6. Учебно-методическое и материально-техническое обеспечение дисциплины

Основные принципы осуществления учебной работы обучающихся изложены в локальных нормативных актах, определяющих порядок организации контактной работы и порядок самостоятельной работы обучающихся. Организация учебной работы обучающихся на аудиторных учебных занятиях осуществляется в соответствии с п. 3.

6.1 Перечень учебных изданий и учебно-методических материалов для освоения дисциплины

Для освоения дисциплины обучающийся может использовать учебные издания и учебно-методические материалы, имеющиеся в научно-технической библиотеке НИУ МГСУ и/или размещённые в Электронных библиотечных системах.

Актуальный перечень учебных изданий и учебно-методических материалов представлен в Приложении 2 к рабочей программе дисциплины.

6.2 Перечень профессиональных баз данных и информационных справочных систем

При осуществлении образовательного процесса по дисциплине используются профессиональные базы данных и информационных справочных систем, перечень которых указан в Приложении 3 к рабочей программе дисциплины.

6.3 Перечень материально-технического, программного обеспечения освоения дисциплины

Учебные занятия по дисциплине проводятся в помещениях, оснащенных соответствующим оборудованием и программным обеспечением.

Перечень материально-технического и программного обеспечения дисциплины приведен в Приложении 4 к рабочей программе дисциплины.

Приложение 1 к рабочей программе

Шифр	Наименование дисциплины
Б1.О.17	Механика жидкости и газа

Код направления подготовки / специальности	08.05.01
Направление подготовки / специальность	Строительство уникальных зданий и сооружений
Наименование ОПОП (направленность / профиль)	Строительство гидротехнических сооружений повышенной ответственности
Год начала реализации ОПОП	2019
Уровень образования	специалитет
Форма обучения	очная
Год разработки/обновления	2021

ФОНД ОЦЕНОЧНЫХ СРЕДСТВ

1. Описание показателей и критериев оценивания компетенций, описание шкал оценивания

Оценивание формирования компетенций производится на основе показателей оценивания, указанных в п.2. рабочей программы и в п.1.1 ФОС.

Связь компетенций, индикаторов достижения компетенций и показателей оценивания приведена в п.2 рабочей программы.

1.1. Описание формирования и контроля показателей оценивания

Оценивание уровня освоения обучающимся компетенций осуществляется с помощью форм промежуточной аттестации и текущего контроля. Формы промежуточной аттестации и текущего контроля успеваемости по дисциплине, с помощью которых производится оценивание, указаны в учебном плане и в п.3 рабочей программы.

В таблице приведена информация о формировании результатов обучения по дисциплине разделами дисциплины, а также о контроле показателей оценивания компетенций формами оценивания.

Наименование показателя оценивания (результата обучения по дисциплине)	Номера разделов дисциплины	Формы оценивания (формы промежуточной аттестации, текущего контроля успеваемости)
<p>Знает основные понятия и определения механики жидкости и газа</p> <p>Имеет навыки (начального уровня) выявления и классификации основных понятий механики жидкости и газа при описании процессов, происходящих при движении и равновесии жидкости</p> <p>Имеет навыки (основного уровня) использования основных понятий механики жидкости и газа при определении процессов, протекающих в напорных трубопроводных системах</p>	1,2,3,4,5,6	Зачёт

<p>Знает основные физические свойства жидкостей и газов – плотность, удельный вес, вязкость</p> <p>Знает основные критерии подобия, используемые в механике жидкости и газа</p> <p>Имеет навыки (начального уровня) использования физических свойств жидкостей при проведении экспериментальных исследований</p> <p>Имеет навыки (основного уровня) проведения простых лабораторных экспериментов по исследованию сопротивления потока, построению поверхностей уровня, определению режима движения жидкости</p>	1,2,3,4,5	Зачёт; Контрольная работа; Защита отчёта по лабораторным работам
<p>Знает основное дифференциальное уравнение равновесия жидкости, уравнение поверхности уровня</p> <p>Знает уравнение расхода, уравнение Бернулли</p> <p>Имеет навыки (начального уровня) применения уравнения равновесия жидкости для решения практических задач</p> <p>Имеет навыки (основного уровня) практического применения уравнения Бернулли для измерения расхода жидкости, построения линии полного напора и пьезометрической линии</p>	1,2,3,4	Зачёт; Контрольная работа; Защита отчёта по лабораторным работам
<p>Знает уравнения Эйлера, Бернулли, Навье-Стокса</p> <p>Знает закон Паскаля, формулы Шези и Дарси</p> <p>Имеет навыки (начального уровня) применения основных законов гидростатики и гидродинамики для решения задач механики жидкости и газа</p> <p>Имеет навыки (основного уровня) определения гидростатических нагрузок на инженерные конструкции и их элементы;</p> <p>Имеет навыки (основного уровня) определения основных параметров потока (скорость, давление, расход);</p> <p>Имеет навыки (основного уровня) расчетов гидравлических сопротивлений, энергетических затрат и потерь напора;</p> <p>Имеет навыки (основного уровня) борьбы с гидравлическим ударом</p> <p>Имеет навыки (основного уровня) проведения экспериментальных исследований и проведение гидравлических расчетов в различных инженерных приложениях.</p>	1,2,3,4,6	Зачёт; Контрольная работа; Защита отчёта по лабораторным работам

1.2. Описание критериев оценивания компетенций и шкалы оценивания

При проведении промежуточной аттестации в форме зачёта используется шкала оценивания: «Не зачтено», «Зачтено».

Показателями оценивания являются знания и навыки обучающегося, полученные при изучении дисциплины.

Критериями оценивания достижения показателей являются:

Показатель оценивания	Критерий оценивания
Знания	Знание терминов и определений, понятий
	Знание основных закономерностей и соотношений, принципов
	Объём освоенного материала, усвоение всех дидактических единиц (разделов)
	Полнота ответов на проверочные вопросы
	Правильность ответов на вопросы
	Чёткость изложения и интерпретации знаний
	Навыки выбора методик выполнения заданий

Навыки начального уровня	Навыки выполнения заданий различной сложности
	Навыки самопроверки. Качество сформированных навыков
	Навыки анализа результатов выполнения заданий, решения задач
	Навыки представления результатов решения задач
Навыки основного уровня	Навыки выбора методик выполнения заданий
	Навыки выполнения заданий различной сложности
	Навыки самопроверки. Качество сформированных навыков
	Навыки анализа результатов выполнения заданий, решения задач
	Навыки представления результатов решения задач
	Навыки обоснования выполнения заданий
	Быстрота выполнения заданий
	Самостоятельность в выполнении заданий
Результативность (качество) выполнения заданий	

2. Типовые контрольные задания для оценивания формирования компетенций

2.1. Промежуточная аттестация

2.1.1. Промежуточная аттестация в форме экзамена, дифференцированного зачета (зачета с оценкой), зачета

Форма промежуточной аттестации: зачёт в 4-м семестре

Перечень типовых примерных вопросов/заданий для проведения зачёта в 4-м семестре:

№	Наименование раздела дисциплины	Типовые вопросы/задания
1	Равновесие жидкости и газа	<ol style="list-style-type: none"> 1. Плотность и удельный вес жидкости и газа. 2. Гидростатическое давление и его свойства. Основной закон и уравнение гидростатики. 3. Изменение объема капельных жидкостей и газов при изменении давления. 4. Внешние силы, действующие на жидкость, находящуюся в покое. 5. Вязкость жидкости и газа. 6. Закон Архимеда. 7. Расширение жидкостей и газов при изменении температуры. 8. Давление жидкости на криволинейные поверхности. 9. Давление жидкости на плоские поверхности. 10. Поверхности равного давления и их свойства. Дифференциальное уравнение поверхности уровня.
2	Уравнения кинематики и динамики жидкости и газа.	<ol style="list-style-type: none"> 1. Уравнения Л.Эйлера для плавно изменяющегося движения. 2. Уравнение Эйлера для идеальной жидкости. 3. Дифференциальные уравнения равновесия жидкости и газа. 4. Уравнение Бернулли для идеальной жидкости. Физический смысл слагаемых. 5. Уравнение Бернулли для движения потока вязкой жидкости. 6. Расходомер Вентури. 7. Методы исследования движения жидкости. 8. Уравнение неразрывности. 9. Интегрирование основного дифференциального уравнения гидростатики для случая, когда массовой силой является сила тяжести. 10. Основное уравнение равномерного движения жидкости.

3	Основы теории гидравлических сопротивлений.	<ol style="list-style-type: none"> 1. Режимы движения жидкости. Критическое число Рейнольдса. 2. Ламинарное течение в трубе. Распределение скоростей. 3. Потери напора при ламинарном движении. 4. Турбулентные касательные напряжения в потоке жидкости. 5. Распределение осредненных скоростей в турбулентном потоке. 6. Закономерности сопротивления трубопроводов при турбулентном движении. 7. Местные сопротивления. Потери напора в местных сопротивлениях. Взаимное влияние местных сопротивлений. 8. Гидравлически гладкие трубы, их сопротивление. 9. Потери напора, их расчет при различных режимах сопротивления. 10. Потери энергии в круглой цилиндрической трубе. 11. Вязкость при турбулентном течении. 12. Вязкий подслои и режимы сопротивления. 13. Структура турбулентного потока согласно гипотезе Л.Прандтля. 14. Исследования Никурадзе. График Никурадзе.
4	Установившееся и неустановившееся движение жидкости и газа в трубах.	<ol style="list-style-type: none"> 1. Уравнение неустановившегося движения для элементарной струйки жидкости. 2. Уравнение неустановившегося течения в круглой цилиндрической трубе. 3. Гидравлический расчет «длинных» трубопроводов. Формула Шези. 4. Особенности расчета коротких и длинных трубопроводов. 5. Гидравлический расчет последовательного соединения трубопроводов. 6. Гидравлический расчет параллельного соединения трубопроводов. 7. Расчет простого трубопровода при истечении жидкости в атмосферу и под уровень. 8. Расчет кольцевой сети. 9. Общие положения теории фильтрации. 10. Закон Дарси. 11. Равномерное движение фильтрационного потока.
5	Истечение жидкости и газа из отверстий.	<ol style="list-style-type: none"> 1. Истечение жидкости через малое отверстие в тонкой стенке при постоянном напоре. 2. Инверсия струи. 3. Сжатие струи. 4. Особенности течения и расход через большое отверстие. 5. Истечение жидкости через внешний цилиндрический насадок.
6	Моделирование гидравлических явлений	<ol style="list-style-type: none"> 1. Общие принципы моделирования гидравлических явлений. 2. Геометрическое, кинематическое и динамическое подобие. 3. π-теорема, её применение. 4. Критерии подобия.

2.1.2. Промежуточная аттестация в форме защиты курсовой работы (курсового проекта)

Промежуточная аттестация в форме защиты курсовой работы/курсового проекта не проводится.

2.2. Текущий контроль

2.2.1. Перечень форм текущего контроля:

- контрольная работа;

- защита отчёта по ЛР.

2.2.2. Типовые контрольные задания форм текущего контроля

Контрольная работа по теме: «Механика жидкости и газа».

Типовые варианты контрольной работы:

Вариант №1:

1. Сколько нужно сечений для того чтобы составить уравнение Бернулли?
2. В каких единицах измеряется потери энергии потока в уравнении Бернулли?
3. Какая линия может быть горизонтальной в переменном по сечению трубопроводе: пьезометрическая или полной энергии?
4. В каких потоках больше потери энергии: в турбулентных или ламинарных?
5. Что учитывает коэффициент Кориолиса?
6. Определить полный напор воды, двигающейся по трубопроводу диаметром 30мм, в сечении находящийся на высоте 5 м если известно гидростатическое давление в этом сечении равно 1Па, а массовый расход 15т/час?

Вариант №2:

1. Для любых ли сечений можно составлять уравнение Бернулли? Если нет, укажите основной признак применимости уравнения Бернулли.
2. В каких единицах измеряется удельная потенциальная энергия в уравнении Бернулли?
3. Воздействие какой силы не учитывается при рассмотрении идеальной жидкости?
4. Что такое вакуум?
5. Перечислите три известных Вам метода определения расхода.
6. Определить величину потерь напора при движении жидкости по трубопроводу, внутренний диаметр которого 100мм, на участке 1 км, если расход воды равен 1328,9 см³/с, а коэффициент эквивалентной шероховатости 1,14?

Вариант №3:

1. В каких единицах измеряется удельная кинетическая энергия в уравнении Бернулли?
2. Какие потери энергии больше? По длине или местные?
3. От каких параметров зависит число Рейнольдса?
4. Что такое вязкость жидкости?
5. Какая линия выше пьезометрическая или полной энергии?
6. Определить расход жидкости, проходящий через систему труб разного диаметра (70мм и 50мм), если известен перепад гидростатического давления в этих сечениях, равный 30см? (Коэффициент Кориолиса принять равным 1,1).

Вариант №4:

1. В каких единицах измеряется полная удельная энергия потока в уравнении Бернулли?
2. Какое критическое число Рейнольдса для круглых труб используется в расчетах?
3. Что такое гидростатическое давление?
4. Уравнение Бернулли - закон сохранения энергии или закон потери энергии?
5. Что такое расход жидкости?
6. На какую высоту поднимется вода по пьезометрической трубке, если давление на свободной поверхности в резервуаре в покоящейся жидкости равна 1 технической атмосфере (1кг*с/см²)?

Вариант №5:

1. Где полная энергия потока больше в идеальной или реальной жидкости?
2. Запишите уравнение "неразрывности". ($Q=...$)

3. Укажите размерность удельного веса жидкости.
4. Что такое живое сечение потока?
5. Можно ли зная расход определить режим движения жидкости? Если "да" то как если "нет" то почему.
6. Определить величину вакуума в резервуаре из которого частично выкачен воздух, если этот резервуар соединен трубкой с поверхностью покоящегося бассейна с водой. Известно, что свободная поверхность бассейна находится на расстоянии 5 метров от плоскости сравнения, а вода в трубке поднялась на 1 метр от свободной поверхности?

Вариант №6:

1. Какие напряжения "нормальные" или "касательные" существуют в потоке воды?
2. Запишите уравнение Бернулли для реальной жидкости.
3. Укажите размерность плотности.
4. Можно ли для трех сечений записать уравнение Бернулли?
5. Какими приборами измеряется гидростатическое давление?
6. Определить величину касательных напряжений возникающих между слоями площадью 2 см^2 , если известно, что поток ртути (объемный вес = $13,5 \text{ Т/м}^2$) двигается с силой $10 \text{ (Т/м}^2)$.

Тема отчёта по лабораторным работам "Гидравлические расчёты и экспериментальные исследования равновесия и движения жидкости".

• *Перечень типовых контрольных вопросов для защиты отчёта по ЛР:*

1. Что называется равновесием жидкости?
2. Что называется относительным равновесием?
3. Основная теорема гидростатики.
4. Что такое поверхности уровня, их свойства.
5. Дифференциальное уравнение поверхности уровня.
6. Избыточное гидростатическое давление в точке.
7. Сила давления жидкости на плоскую поверхность (формула).
8. Закон Архимеда.
9. Какие силы называются массовыми, какие поверхностными.
10. Условие для поверхностных сил при равновесии жидкости.
11. Сила давления жидкости на плоские поверхности.
12. Сила давления жидкости на криволинейные поверхности.
13. Определение ламинарного движения.
14. Определение турбулентного движения.
15. Характер распределения скоростей при ламинарном и турбулентном движении.
16. Число (критерий) Рейнольдса (формула, физический смысл).
17. Что называется критическим числом Рейнольдса.
18. Что называется критической скоростью?
19. Формула объемного расхода.
20. Что такое вязкость жидкости.
21. От чего зависит и каким образом изменяется вязкость капельных жидкостей и газов.
22. Каким способом замеряется расход жидкости в лабораторной работе?
23. Каким образом определялась средняя скорость потока в лабораторной работе?
24. Зарисуйте и объясните профиль скорости потока в трубе.
25. Что называется живым сечением?
26. Что называется смоченным периметром?
27. Что такое эквивалентный диаметр?
28. Для чего нужно знать число Рейнольдса.
29. Какая жидкость называется идеальной?
30. Запишите уравнение Бернулли для идеальной жидкости.
31. Запишите уравнение Бернулли для элементарной струйки реальной жидкости.
32. Запишите уравнение Бернулли для потока реальной жидкости.

33. Что называется элементарной струйкой?
34. Геометрический смысл слагаемых уравнения Бернулли.
35. Энергетический смысл слагаемых уравнения Бернулли.
36. Коэффициент Кориолиса.
37. Построение линии полной энергии и пьезометрической линии.
38. Какие приборы для измерения давления используются в лабораторной работе?
39. Как изменяются составляющие уравнения Бернулли в месте сужения потока и почему?
40. Что называется живым сечением?
41. Показать на своей диаграмме все составляющие уравнения Бернулли, пьезометрическую линию и линию полного напора.
42. Почему при сужении трубопровода пьезометрическая линия делает «скачок» вниз?
43. Принцип работы расходомера Вентури.
44. Что называется коэффициентом расхода расходомера Вентури?
45. Что такое λ (размерность, от чего зависит, физический смысл).
46. Что такое эквивалентная шероховатость.
47. Что называется гидравлически гладкими трубами.
48. График Никурадзе.
49. Структура турбулентного потока согласно гипотезе Прандтля.
50. Для чего нужно знать λ .
51. Что такое абсолютная шероховатость.
52. Что такое относительная шероховатость?
53. Как определяются потери напора на трение по длине (формула).
54. Что называется гидравлическим уклоном?
55. От каких параметров зависит величина потерь напора на трение?
56. Что такое местное сопротивление?
57. От каких параметров зависит величина потерь напора в местных сопротивлениях?
58. Как определяются потери напора в любом местном сопротивлении.
59. Почему происходят дополнительные потери напора в местных сопротивлениях.
60. Как изменяются скорость и давление при внезапном расширении.
61. Формула Борда – Карно.
62. Что такое ζ (размерность, от чего зависит, как определяется)?
63. Что называется длиной влияния местного сопротивления?
64. Взаимное влияние местных сопротивлений.
65. Кавитация в местных сопротивлениях.
66. Что называется малым отверстием
67. Что называется большим отверстием
68. Что называется тонкой и толстой стенкой.
69. Причины сжатия струи после выхода из отверстия.
70. Что такое инверсия струи, причины её возникновения?
71. Формула для определения скорости истечения.
72. Коэффициенты μ , φ , ε , ζ .
73. Для чего применяют внешний цилиндрический насадок?
74. Величина вакуума в насадке.
75. Типы насадков.
76. Почему увеличивается расход при истечении через внешний цилиндрический насадок.
77. Распределение скоростей при истечении через большое отверстие.

3. Методические материалы, определяющие процедуры оценивания

Процедура проведения промежуточной аттестации и текущего контроля успеваемости регламентируется локальным нормативным актом, определяющим порядок осуществления текущего контроля успеваемости и промежуточной аттестации обучающихся.

3.1. Процедура оценивания при проведении промежуточной аттестации обучающихся по дисциплине в форме экзамена и/или дифференцированного зачета (зачета с оценкой)

Промежуточная аттестация по дисциплине в форме экзамена/дифференцированного зачёта (зачета с оценкой) не проводится.

3.2. Процедура оценивания при проведении промежуточной аттестации обучающихся по дисциплине в форме зачета

Промежуточная аттестация по дисциплине в форме зачёта проводится в 4-м семестре. Для оценивания знаний и навыков используются критерии и шкала, указанные п.1.2.

Ниже приведены правила оценивания формирования компетенций по показателю оценивания «Знания».

Критерий оценивания	Уровень освоения и оценка	
	Не зачтено	Зачтено
Знание терминов и определений, понятий	Не знает терминов и определений	Знает термины и определения
Знание основных закономерностей и соотношений, принципов	Не знает основные закономерности и соотношения, принципы построения знаний	Знает основные закономерности и соотношения, принципы построения знаний
Объём освоенного материала, усвоение всех дидактических единиц (разделов)	Не знает значительной части материала дисциплины	Знает материал дисциплины
Полнота ответов на проверочные вопросы	Не даёт ответы на большинство вопросов	Даёт ответы на большинство вопросов
Правильность ответов на вопросы	Допускает грубые ошибки при изложении ответа на вопрос	Не допускает ошибок при изложении ответа на вопрос
Чёткость изложения и интерпретации знаний	Излагает знания без логической последовательности	Излагает знания в логической последовательности
	Не иллюстрирует изложение поясняющими схемами, рисунками и примерами	Иллюстрирует изложение поясняющими схемами, рисунками и примерами
	Неверно излагает и интерпретирует знания	Верно излагает и интерпретирует знания

Ниже приведены правила оценивания формирования компетенций по показателю оценивания «Навыки начального уровня».

Критерий оценивания	Уровень освоения и оценка	
	Не зачтено	Зачтено
Навыки выбора методик выполнения заданий	Не может выбрать методику выполнения заданий	Может выбрать методику выполнения заданий
Навыки выполнения заданий различной сложности	Не имеет навыков выполнения учебных заданий	Имеет навыки выполнения учебных заданий
Навыки самопроверки. Качество сформированных навыков	Допускает грубые ошибки при выполнении заданий, нарушающие логику решения задач	Не допускает ошибки при выполнении заданий

Навыки анализа результатов выполнения заданий, решения задач	Делает некорректные выводы	Делает корректные выводы
Навыки представления результатов решения задач	Не может проиллюстрировать решение задачи поясняющими схемами, рисунками	Иллюстрирует решение задачи поясняющими схемами, рисунками

Ниже приведены правила оценивания формирования компетенций по показателю оценивания «Навыки основного уровня».

Критерий оценивания	Уровень освоения и оценка	
	Не зачтено	Зачтено
Навыки выбора методик выполнения заданий	Не может выбрать методику выполнения заданий	Может выбрать методику выполнения заданий
Навыки выполнения заданий различной сложности	Не имеет навыков выполнения учебных заданий	Имеет навыки выполнения учебных заданий
Навыки самопроверки. Качество сформированных навыков	Допускает грубые ошибки при выполнении заданий, нарушающие логику решения задач	Не допускает ошибки при выполнении заданий
Навыки анализа результатов выполнения заданий, решения задач	Делает некорректные выводы	Делает корректные выводы
Навыки представления результатов решения задач	Не может проиллюстрировать решение задачи поясняющими схемами, рисунками	Иллюстрирует решение задачи поясняющими схемами, рисунками
Навыки обоснования выполнения заданий	Не может обосновать алгоритм выполнения заданий	Обосновывает алгоритм выполнения заданий
Быстрота выполнения заданий	Не выполняет задания или выполняет их очень медленно, не достигая поставленных задач	Выполняет задания в поставленные сроки
Самостоятельность в выполнении заданий	Не может самостоятельно планировать и выполнять задания	Планирование и выполнение заданий осуществляет самостоятельно
Результативность (качество) выполнения заданий	Выполняет задания некачественно	Выполняет задания с достаточным уровнем качества

3.3. Процедура оценивания при проведении промежуточной аттестации обучающихся по дисциплине в форме защиты курсовой работы (курсового проекта)

Промежуточная аттестация по дисциплине в форме защиты курсовой работы/курсового проекта не проводится.

Приложение 2 к рабочей программе

Шифр	Наименование дисциплины
Б1.О.17	Механика жидкости и газа

Код направления подготовки / специальности	08.05.01
Направление подготовки / специальность	Строительство уникальных зданий и сооружений
Наименование ОПОП (направленность / профиль)	Строительство гидротехнических сооружений повышенной ответственности
Год начала реализации ОПОП	2019
Уровень образования	специалитет
Форма обучения	очная
Год разработки/обновления	2021

Перечень учебных изданий и учебно-методических материалов

Печатные учебные издания в НТБ НИУ МГСУ:

№ п/п	Автор, название, место издания, издательство, год издания, количество страниц	Количество экземпляров в библиотеке НИУ МГСУ
1	Чугаев Р.Р. Гидравлика. – М.: Бастет, 2013. 672 с.	14
2	Зуйков, А.Л. Гидравлика [Текст]: учебник: в 2-х т. / А.Л. Зуйков. - Москва: МГСУ, 2014 - 2015. - ISBN 978-5-7264-0833-0 Т.2 : Напорные и открытые потоки. Гидравлика сооружений. - 2015. - 418с.	40
3	Примеры расчетов по гидравлике. Под ред. А.Д. Альтшуля – М.: Альянс, 2013, 255 с.	50
4	Гусев А.А. Гидравлика. Теория и практика. - М.: Юрайт, 2014. 285 с.	200

Электронные учебные издания в электронно-библиотечных системах (ЭБС):

№ п/п	Автор, название, место издания, год издания, количество страниц	Ссылка на учебное издание в ЭБС
1	Зуйков А.Л. Гидравлика. Том 1. Основы механики жидкости [Электронный ресурс]: учебник/ Зуйков А.Л.— Электрон. текстовые данные.— М.: Московский государственный строительный университет, ЭБС АСВ, 2014.— 520 с.	Режим доступа: http://www.iprbookshop.ru/30341 .
2	Сапухин, А. А. Основы гидравлики [Электронный ресурс] : учебное пособие с задачами и примерами их решения / А. А. Сапухин, В. А. Курочкина. — Электрон. текстовые данные. — М. : Московский государственный строительный университет, ЭБС АСВ, 2014. — 112 с. — 978-5-7264-0915-3. —	Режим доступа: http://www.iprbookshop.ru/30350.html

Приложение 3 к рабочей программе

Шифр	Наименование дисциплины
Б1.О.17	Механика жидкости и газа

Код направления подготовки / специальности	08.05.01
Направление подготовки / специальность	Строительство уникальных зданий и сооружений
Наименование ОПОП (направленность / профиль)	Строительство гидротехнических сооружений повышенной ответственности
Год начала реализации ОПОП	2019
Уровень образования	специалитет
Форма обучения	очная
Год разработки/обновления	2021

Перечень профессиональных баз данных и информационных справочных систем

Наименование	Электронный адрес ресурса
«Российское образование» - федеральный портал	http://www.edu.ru/index.php
Научная электронная библиотека	http://elibrary.ru/defaultx.asp?
Электронная библиотечная система IPRbooks	http://www.iprbookshop.ru/
Федеральная университетская компьютерная сеть России	http://www.runnet.ru/
Информационная система "Единое окно доступа к образовательным ресурсам"	http://window.edu.ru/
Научно-технический журнал по строительству и архитектуре «Вестник МГСУ»	http://www.vestnikmgsu.ru/
Научно-техническая библиотека НИУ МГСУ	http://www.mgsu.ru/resources/Biblioteka/

Приложение 4 к рабочей программе

Шифр	Наименование дисциплины
Б1.О.17	Механика жидкости и газа

Код направления подготовки / специальности	08.05.01
Направление подготовки / специальность	Строительство уникальных зданий и сооружений
Наименование ОПОП (направленность / профиль)	Строительство гидротехнических сооружений повышенной ответственности
Год начала реализации ОПОП	2019
Уровень образования	специалитет
Форма обучения	очная
Год разработки/обновления	2021

Материально-техническое и программное обеспечение дисциплины

Наименование специальных помещений и помещений для самостоятельной работы	Оснащенность специальных помещений и помещений для самостоятельной работы	Перечень лицензионного программного обеспечения. Реквизиты подтверждающего документа
Учебные аудитории для проведения учебных занятий, текущего контроля и промежуточной аттестации	Рабочее место преподавателя, рабочие места обучающихся	
Ауд. 115 КМК, 115а КМК Научно-образовательный центр «Гидротехника». Лаборатория гидромеханики и гидравлики, Лаборатория гидромеханики и гидравлики. Помещение для хранения и профилактического обслуживания учебного оборудования лаборатории гидромеханики и гидравлики	Стенд для изучения истечения жидкости из отверстия и насадков Стенд для изучения режимов движения жидкости Стенд для изучения уравнения Бернулли Стенд для изучения фильтрационных расчетов Стенд для определения гидравлических сопротивлений (с насосом) Стенд для определения относительного равновесия в не рабочем состоянии Большой гидравлический лоток G.U.N.T. Лазерная доплеровская измерительная система (ЛДИС) для 3D исследования ЛАД-056 Верхняя напорная емкость с коммуникациями Демонстрационный подиум для проведения экспериментов на стенде Комплекс оборудования рабочих мест для демонстрации и управления экспериментом н Подземные емкости для	ANSYS [15;Academic Teaching;25] (Договор № 089/08-ОК(ИОП) от 23.05.2008 (НИУ-08)) AutoCAD [2018] (БД; Веб-кабинет или подписка; OpenLicense) Eurosoft STARK [201W;20] (Договор 089/08-ОК(ИОП) от 24.10.2008) WinPro 7 [ADT] (OpenLicense; Подписка Azure Dev Tools; БД; Веб-кабинет)

Наименование специальных помещений и помещений для самостоятельной работы	Оснащенность специальных помещений и помещений для самостоятельной работы	Перечень лицензионного программного обеспечения. Реквизиты подтверждающего документа
	<p>обеспечения работы учебных и научных стендов с насосной</p> <p>Системный блок RDW Computers Office 100 (8 шт.)</p> <p>Стенд для изучения фильтрационных расчетов</p> <p>Стенд для определения гидравлических сопротивлений (с насосом)</p> <p>Стенд для определения относительного равновесия</p> <p>Технологические площадки для распределения нагрузки на перекрытие от стенда</p> <p>Web-камера Logitech</p> <p>ИБП тип 1 APS 900 для компьютера</p> <p>Монитор Samsung</p> <p>Прилавок № 2/850*900*560/</p> <p>Прилавок № 3/850*900*560/</p> <p>Прилавок № 3/850*900*560/</p> <p>Стол угловой компьютерный 1800*1500*756</p> <p>Шкаф бухгалтерский Контур КБС 012Т</p> <p>Шкаф для документов со стеклом с антресолью 800*400*300</p>	
<p>Помещение для самостоятельной работы обучающихся</p> <p>Ауд. 41 НТБ на 80 посадочных мест (рабочее место библиотекаря, рабочие места обучающихся)</p>	<p>ИБП GE VH Series VH 700</p> <p>Источник бесперебойного питания РИП-12 (2 шт.)</p> <p>Компьютер/ТИП №5 (2 шт.)</p> <p>Компьютер Тип № 1 (6 шт.)</p> <p>Контрольно-пусковой блок С2000-КПБ (26 шт.)</p> <p>Монитор / Samsung 21,5" S22C200B (80 шт.)</p> <p>Плоттер / HP DJ T770</p> <p>Прибор приемно-контрольный С2000-АСПТ (2 шт.)</p> <p>Принтер / HP LaserJet P2015 DN</p> <p>Принтер /Тип № 4 н/т</p> <p>Принтер HP LJ Pro 400 M401dn</p> <p>Системный блок / Kraftway Credo тип 4 (79 шт.)</p> <p>Электронное табло 2000*950</p>	<p>Adobe Acrobat Reader DC (ПО предоставляется бесплатно на условиях OpLic)</p> <p>Adobe Flash Player (ПО предоставляется бесплатно на условиях OpLic)</p> <p>APM Civil Engineering (Договор № 109/9.13_АО НИУ от 09.12.13 (НИУ-13))</p> <p>ArcGIS Desktop (Договор передачи с ЕСПИ СНГ 31 лицензии от 27.01.2016)</p> <p>ArhcaiCAD [22] (Б\Д; Веб-кабинет или подписка; OpenLicense)</p> <p>AutoCAD [2018] (Б\Д; Веб-кабинет или подписка; OpenLicense)</p> <p>AutoCAD [2020] (Б\Д; Веб-кабинет или подписка; OpenLicense)</p> <p>Autodesk Revit [2018] (Б\Д; Веб-кабинет или подписка; OpenLicense)</p> <p>Autodesk Revit [2020] (Б\Д; Веб-кабинет или подписка; OpenLicense)</p> <p>CorelDRAW [GSX5;55] (Договор № 292/10.11- АО НИУ от 28.11.2011 (НИУ-11))</p> <p>eLearnBrowser [1.3] (Договор ГМЛ-Л-16/03-846 от 30.03.2016)</p> <p>Google Chrome (ПО предоставляется бесплатно на условиях OpLic)</p> <p>Lazarus (ПО предоставляется бесплатно на условиях OpLic)</p> <p>Mathcad [Edu.Prime;3;30] (Договор №109/9.13_АО НИУ от 09.12.13 (НИУ-13))</p>

Наименование специальных помещений и помещений для самостоятельной работы	Оснащенность специальных помещений и помещений для самостоятельной работы	Перечень лицензионного программного обеспечения. Реквизиты подтверждающего документа
		Mathworks Matlab [R2008a;100] (Договор 089/08-ОК(ИОП) от 24.10.2008) Mozilla Firefox (ПО предоставляется бесплатно на условиях OpLic) MS Access [2013;Im] (OpenLicense; Подписка Azure Dev Tools; Б\Д; Веб-кабинет) MS ProjectPro [2013;ImX] (OpenLicense; Подписка Azure Dev Tools; Б\Д; Веб-кабинет) MS VisioPro [2013;ADT] (OpenLicense; Подписка Azure Dev Tools; Б\Д; Веб-кабинет) MS Visual FoxPro [ADT] (OpenLicense; Подписка Azure Dev Tools; Б\Д; Веб-кабинет) nanoCAD СПДС Стройплощадка (Договор бесплатной передачи / партнерство) PascalABC [3.2.0.1311] (ПО предоставляется бесплатно на условиях OpLic) Visual Studio Ent [2015;Imx] (OpenLicense; Подписка Azure Dev Tools; Б\Д; Веб-кабинет) Visual Studio Expr [2008;ImX] (OpenLicense; Подписка Azure Dev Tools; Б\Д; Веб-кабинет) WinPro 7 [ADT] (OpenLicense; Подписка Azure Dev Tools; Б\Д; Веб-кабинет) Компас-3D V14 АЕС (Договор № 109/9.13_АО НИУ от 09.12.13 (НИУ-13)) ПК ЛИРА-САПР [2013] (Договор № 109/9.13_АО НИУ от 09.12.13 (НИУ-13))
Помещение для самостоятельной работы обучающихся Ауд. 59 НТБ на 5 посадочных мест, оборудованных компьютерами (рабочее место библиотекаря, рабочие места обучающихся, рабочее место для лиц с ограниченными возможностями здоровья) Читальный зал на 52 посадочных места	Компьютер / ТИП №5 (4 шт.) Монитор Acer 17" AL1717 (4 шт.) Монитор Samsung 24" S24C450B Системный блок Kraftway Credo KC36 2007 (4 шт.) Системный блок Kraftway Credo KC43 с KSS тип3 Принтер/HP LaserJet P2015 DN Аудиторный стол для инвалидов-колясочников Видеоувеличитель /Optelec ClearNote Джойстик компьютерный беспроводной Клавиатура CleVu с большими кнопками и накладкой (беспроводная) Кнопка компьютерная выносная малая Кнопка компьютерная выносная малая (2 шт.)	Google Chrome (ПО предоставляется бесплатно на условиях OpLic (не требуется)) Adobe Acrobat Reader DC (ПО предоставляется бесплатно на условиях OpLic (не требуется)) eLearnBrowser [1.3] (Договор ГМЛ-Л-16/03-846 от 30.03.2016) Mozilla Firefox (ПО предоставляется бесплатно на условиях OpLic (лицензия не требуется)) MS OfficeStd [2010; 300] (Договор № 162/10 - АО НИУ от 18.11.2010 (НИУ-10)) Adobe Acrobat Reader [11] (ПО предоставляется бесплатно на условиях OpLic (лицензия не требуется)) K-Lite Codec Pack (ПО предоставляется бесплатно на условиях OpLic (лицензия не требуется))

Наименование специальных помещений и помещений для самостоятельной работы	Оснащенность специальных помещений и помещений для самостоятельной работы	Перечень лицензионного программного обеспечения. Реквизиты подтверждающего документа
<p>Помещение для самостоятельной работы обучающихся</p> <p>Ауд. 84 НТБ На 5 посадочных мест, оборудованных компьютерами (рабочее место библиотекаря, рабочие места обучающихся) Читальный зал на 52 посадочных места</p>	<p>Монитор Acer 17" AL1717 (5 шт.) Системный блок Kraftway KW17 2010 (5 шт.)</p>	<p>AutoCAD [2020] (БД; Веб-кабинет или подписка; OpenLicense) Eurosoft STARK [201W;20] (Договор № 089/08-ОК(ИОП) от 24.10.2008) MS OfficeStd [2010; 300] (Договор № 162/10 - АО НИУ от 18.11.2010 (НИУ-10)) nanoCAD СПДС Конструкции (Договор бесплатной передачи / партнерство) WinPro 7 [ADT] (OpenLicense; Подписка Azure Dev Tools; БД; Веб-кабинет) ПК ЛИРА-САПР [2013R5] (ПО предоставляется бесплатно на условиях OpLic (лицензия не требуется))</p>

Федеральное государственное бюджетное образовательное учреждение высшего образования
**«НАЦИОНАЛЬНЫЙ ИССЛЕДОВАТЕЛЬСКИЙ МОСКОВСКИЙ
ГОСУДАРСТВЕННЫЙ СТРОИТЕЛЬНЫЙ УНИВЕРСИТЕТ»**

РАБОЧАЯ ПРОГРАММА

Шифр	Наименование дисциплины
Б1.О.18	Сопротивление материалов. Основы теории упругости и пластичности.

Код направления подготовки / специальности	08.05.01
Направление подготовки / специальность	Строительство уникальных зданий и сооружений
Наименование ОПОП (направленность / профиль)	Строительство гидротехнических сооружений повышенной ответственности
Год начала реализации ОПОП	2019
Уровень образования	специалитет
Форма обучения	очная
Год разработки/обновления	2021

Разработчики:

должность	учёная степень, учёное звание	ФИО
доцент	к.т.н., доцент	Ильяшенко Алла Викторовна

Рабочая программа дисциплины разработана и одобрена кафедрой (структурным подразделением) «Сопротивление материалов».

Рабочая программа утверждена методической комиссией по УГСН, протокол № 7 от «30» августа 2021 г.

1. Цель освоения дисциплины

Целью освоения дисциплины «Сопротивление материалов. Основы теории упругости и пластичности» является формирование компетенций обучающегося в области проведения самостоятельных расчетов напряжённо-деформированного состояния конструкций и элементов уникальных зданий и сооружений.

Программа составлена в соответствии с требованиями Федерального государственного образовательного стандарта высшего образования по специальности 08.05.01 Строительство уникальных зданий и сооружений.

Дисциплина относится к обязательной части Блока 1 «Дисциплины (модули)» основных профессиональных образовательных программ по специальности. Дисциплина является обязательной для изучения обучающегося.

2. Перечень планируемых результатов обучения по дисциплине, соотнесенных с планируемыми результатами освоения образовательной программы

Код и наименование компетенции (результат освоения)	Код и наименование индикатора достижения компетенции
ОПК-1. Способен решать прикладные задачи строительной отрасли, используя теорию и методы фундаментальных наук	ОПК-1.1 Выявление и классификация физических и химических процессов, протекающих на объекте профессиональной деятельности
	ОПК-1.2 Определение характеристик физического процесса (явления), характерного для объектов профессиональной деятельности, на основе теоретического (экспериментального) исследования
	ОПК-1.4 Представление базовых для профессиональной сферы физических процессов (явлений) в виде математического(их) уравнения(й), обоснование граничных и начальных условий
	ОПК-1.5 Выбор для решения задач профессиональной деятельности фундаментальных законов, описывающих изучаемый процесс или явление
ОПК-6. Способен осуществлять и организовывать разработку проектов зданий и сооружений с учетом экономических, экологических и социальных требований и требований безопасности, способен выполнять технико-экономическое обоснование проектных решений зданий и сооружений, осуществлять техническую экспертизу проектов и авторский надзор за их соблюдением	ОПК-6.15 Определение основных нагрузок и воздействий, действующих на здание (сооружение)
	ОПК-6.17 Составление расчётной схемы здания (сооружения), определение условий работы элемента строительных конструкций при восприятии внешних нагрузок
	ОПК-6.18 Оценка прочности, жёсткости и устойчивости элемента строительных конструкций, в т.ч. с использованием прикладного программного обеспечения

Код и наименование индикатора достижения компетенции	Наименование показателя оценивания (результата обучения по дисциплине)
ОПК-1.1 Выявление и классификация физических и химических процессов, протекающих на объекте профессиональной деятельности	Знает различные виды напряжённно-деформированного состояния стержней: центральное растяжение-сжатие, прямой и кривой изгиб, внецентренное растяжение-сжатие, совместное действие изгиба с растяжением, кручение, совместное действие изгиба с кручением
	Знает процессы пластического течения и разрушения
	Имеет навыки (начального уровня) классификации задач, связанных с различными способами нагружения стержней, плоских стержневых конструкций, пространственных тел по видам напряжённно-деформированного состояния
ОПК-1.2 Определение характеристик физического процесса (явления), характерного для объектов профессиональной деятельности, на основе теоретического (экспериментального) исследования	Знает физические характеристики материалов (модули упругости, коэффициент Пуассона), характеристики прочности пластичных и хрупких материалов, характеристики пластических свойств материалов
	Имеет навыки (начального уровня) экспериментального определения физических и прочностных характеристик материалов
	Имеет навыки (начального уровня) определения внутренних усилий, нормальных и касательных напряжений, перемещений и деформации при центральном растяжении-сжатии, изгибе, сложном сопротивлении
	Имеет навыки (основного уровня) вычисления геометрических характеристик плоских сечений стержней: положения центров тяжести, статических моментов, моментов инерции, моментов сопротивления
ОПК-1.4 Представление базовых для профессиональной сферы физических процессов (явлений) в виде математического(их) уравнения(ий), обоснование граничных и начальных условий	Знает гипотезы сопротивления материалов и теории упругости, характеристики модели Фусса-Винклера для расчёта балок на сплошном упругом основании и отличительные критерии длинных и коротких балок; гипотезы свободного и стесненного кручения тонкостенного стержня; основные гипотезы теорий пластичности
	Знает формулы для определения усилий, напряжений при прямом и кривом изгибе, центральном и внецентренном растяжении-сжатии, при кручении стержней круглого сечения
	Знает уравнения теорий пластичности
	Знает формулы для определения перемещений в стержнях при одноосном напряженном состоянии и изгибе (метод начальных параметров, метод Мора)
	Имеет навыки (начального уровня) обоснований и постановки граничных условий в стержнях при растяжении-сжатии, изгибе, кручении и при решении задач теории упругости в декартовых и полярных координатах
	Имеет навыки (основного уровня) решения дифференциальных уравнений для вычисления компонентов напряжённно-деформированного состояния при растяжении-сжатии, продольном и продольно-поперечном изгибе, кручении стержней; решения уравнений, связанных с подбором поперечных сечений
Имеет навыки (основного уровня) решения дифференциальных уравнений, описывающих работу бесконечно длинных и коротких балок на винклеровском основании	

Код и наименование индикатора достижения компетенции	Наименование показателя оценивания (результата обучения по дисциплине)
ОПК-1.5 Выбор для решения задач профессиональной деятельности фундаментальных законов, описывающих изучаемый процесс или явление	Знает методы определения усилий, напряжений при прямом и косом изгибе, центральном и внецентренном растяжении-сжатии, при кручении стержней круглого сечения
	Знает аналитические методы определения перемещений при изгибе: метод начальных параметров, метод Мора; соответствующие методы решения дифференциальных уравнений второго и четвертого порядка
	Имеет навыки (начального уровня) постановки граничных условий при расчёте статически определимых и статически неопределимых стержней на растяжение-сжатие, изгиб
	Имеет навыки (основного уровня) постановки граничных условий в напряжениях и в перемещениях при решении плоской задачи теории упругости; построения эпюр внутренних усилий, напряжений и перемещений при центральном растяжении-сжатии, изгибе, кручении (круглое сечение)
ОПК-6.15 Определение основных нагрузок и воздействий, действующих на здание (сооружение)	Знает виды статических нагрузок, включая монтажные воздействия; динамические нагрузки, в том числе ударные; температурные нагрузки
	Имеет навыки (начального уровня) выбора метода расчёта элементов строительных конструкций в виде балок, колонн, рам – на статические, динамические и температурные воздействия
	Имеет навыки (основного уровня) выбора расчётного метода статически нагруженных конструкций, взаимодействующих с грунтовым основанием: балок на упругом основании, гравитационных плитин треугольного профиля, толстостенных труб (задача Ляме)
ОПК-6.17 Составление расчётной схемы здания (сооружения), определение условий работы элемента строительных конструкций при восприятии внешних нагрузок	Знает виды напряжённо-деформированного состояния в точке тела: одноосное, двухосное трёхосное
	Имеет навыки (начального уровня) классификации плоских задач теории упругости: на плоскую деформацию и плоское обобщенное напряженное состояние
	Имеет навыки (начального уровня) постановки статических и кинематических граничных условий в статически определимых и неопределимых балках, и балках на упругом основании
	Имеет навыки (основного уровня) постановки граничных условий в напряжениях и в перемещениях при решении плоской задачи теории упругости
ОПК-6.18 Оценка прочности, жёсткости и устойчивости элемента строительных конструкций, в т.ч. с использованием прикладного программного обеспечения	Знает методы расчёта на прочность, основные положения теорий прочности; геометрические характеристики поперечных сечений стержней; условия жёсткости при центральном растяжении-сжатии, изгибе, кручении стержней
	Имеет навыки (основного уровня) определения эквивалентных напряжений в различных теориях прочности, критических сил; определения геометрических характеристик составных поперечных сечений
	Имеет навыки (основного уровня) построения эпюр внутренних усилий, нормальных и касательных напряжений и перемещений при центральном растяжении-сжатии, изгибе, сложном сопротивлении

Код и наименование индикатора достижения компетенции	Наименование показателя оценивания (результата обучения по дисциплине)
	Имеет навыки (основного уровня) проверки на прочность и подбора поперечных сечений стержней для различных напряженных состояний: центрального растяжения-сжатия, изгиба, сложного сопротивления, кручения
	Имеет навыки (основного уровня) определения главных напряжений при трехосном и двухосном напряженном состояниях
	Имеет навыки (основного уровня) проверки условия устойчивости при продольном изгибе и условия прочности при продольно-поперечном изгибе
	Имеет навыки (основного уровня) оценки жёсткости балок и рам при изгибе, определения линейных и угловых перемещений; проверки условий жёсткости при центральном растяжении-сжатии и кручении стержней

Информация о формировании и контроле результатов обучения представлена в Фонде оценочных средств (Приложение 1).

3. Трудоёмкость дисциплины и видов учебных занятий по дисциплине

Общая трудоёмкость дисциплины составляет 10 зачётных единиц (360 академических часов).

(1 зачетная единица соответствует 36 академическим часам)

Видами учебных занятий и работы обучающегося по дисциплине могут являться.

Обозначение	Виды учебных занятий и работы обучающегося
Л	Лекции
ЛР	Лабораторные работы
ПЗ	Практические занятия
КоП	Компьютерный практикум
КРП	Групповые и индивидуальные консультации по курсовым работам (курсовым проектам)
СР	Самостоятельная работа обучающегося в период теоретического обучения
К	Самостоятельная работа обучающегося и контактная работа обучающегося с преподавателем в период промежуточной аттестации

Структура дисциплины:

№	Наименование раздела дисциплины	Семестр	Количество часов по видам учебных занятий и работы обучающегося						Формы промежуточной аттестации, текущего контроля успеваемости	
			Л	ЛР	ПЗ	КоП	КРП	СР		К
1	Основные понятия. Центральное растяжение и сжатие стержней. Геометрические характеристики поперечных сечений стержней.	3	10	2	10			98	18	Домашнее задание №1 – р.1, Домашнее задание №2 – р.1, Домашнее задание №3 – р.2
2	Напряженное и деформированное состояние в точке тела.	3	22	2	18					Контрольная работа №1, р. 1-2.

	Внутренние усилия и напряжения при изгибе стержней. Кручение стержней. Тонкостенные стержни.									Защита отчёта по лабораторным работам – р.1,2
	Итого:	3	32	4	28	-	-	98	18	Зачёт с оценкой
3	Определение перемещений в стержневых системах при прямом изгибе. Расчет балок на упругом основании.	4	8		12			71	45	Домашнее задание №4 – р.3,4 Домашнее задание №5 – р. 4,5. Контрольная работа №2, р. 3-4
4	Сложное сопротивление. Продольный и продольно-поперечный изгиб стержней. Динамическое действие нагрузок.	4	8		16					
5	Теория напряжений. Теория деформаций. Плоская задача теории упругости. Основы теории пластичности.	4	16		4					
	Итого:	4	32	-	32	-	-	71	45	Экзамен
	ИТОГО:		64	4	60	-	-	169	63	Зачёт с оценкой, экзамен

4. Содержание дисциплины, структурированное по видам учебных занятий и разделам

При проведении аудиторных учебных занятий предусмотрено проведение текущего контроля успеваемости:

- в рамках практических занятий предусмотрено выполнение обучающимися контрольной работы;
- в рамках лабораторных работ предусмотрена защита отчёта по лабораторным работам.

4.1 Лекции

№	Наименование раздела дисциплины	Тема и содержание лекций
1	Основные понятия. Центральное растяжение и сжатие стержней. Геометрические характеристики поперечных сечений стержней.	<p><i>1.1. Основные понятия.</i> Цель курса "Сопротивление материалов. Основы теории упругости и пластичности", место курса среди других дисциплин. Краткий исторический обзор. Основные определения. Реальный объект – расчетная схема. Классификация тел по геометрическим параметрам. Классификация внешних сил. О свойствах применяемых материалов. Гипотезы линейной теории сопротивления материалов. Опорные устройства.</p> <p>Внутренние силы. Напряжения, нормальное и касательное напряжения, понятие о напряженном состоянии в точке. Метод сечений. Внутренние силовые факторы в поперечном сечении стержня и соответствующие им виды деформаций. Принцип независимости действия сил. Принцип Сен-Венана.</p> <p><i>1.2. Центральное растяжение и сжатие стержней.</i> Продольные силы, напряжения в поперечных и на наклонных сечениях. Деформации, закон Гука, перемещения. Дифференциальные зависимости при центральном растяжении-сжатии. Экспериментальное определение механических характеристик</p>

		<p>материалов при центральном растяжении-сжатии. Диаграмма условная и истинная. Аппроксимация диаграмм. Пластические и хрупкие материалы.</p> <p>Влияние температуры на механические свойства материала. Статически неопределимые задачи.</p> <p>Расчеты на прочность при растяжении и сжатии. Потенциальная энергия деформации.</p>
2	<p>Напряженное и деформированное состояние в точке тела. Внутренние усилия и напряжения при изгибе стержней. Кручение стержней. Тонкостенные стержни.</p>	<p><i>2.1. Напряженное состояние в точке.</i> Напряженное состояние в окрестности точки тела. Тензор напряжений. Дифференциальные уравнения равновесия Навье. Закон парности касательных напряжений. Напряжения на наклонных площадках. Главные площадки и главные напряжения. Инварианты тензора напряжений. Экстремальные касательные напряжения. Трехосное, двухосное и одноосное напряженные состояния.</p> <p>Перемещения и деформации. Виды деформации. Геометрические соотношения Коши. Тензор деформаций.</p> <p>Обобщенный закон Гука. Работа внешних сил и потенциальная энергия деформации. Энергия изменения объема и энергия изменения формы. Трехосное, двухосное и одноосное деформированные состояния.</p> <p><i>2.2. Внутренние усилия в балках и рамах при изгибе.</i> Плоский прямой изгиб. Внутренние усилия. Дифференциальные зависимости между изгибающим моментом, поперечной силой и распределенной нагрузкой.</p> <p><i>2.3. Напряжения в балках при изгибе. Расчеты на прочность.</i> Нормальные и касательные напряжения. Эпюры напряжений в различных типах поперечных сечений. Главные напряжения в балках. Траектории главных напряжений.</p> <p>Методы расчетов на прочность. Рациональные типы сечения балок. Понятия о центре изгиба тонкостенных стержней.</p> <p><i>2.4. Кручение стержней круглого сечения. Свободное кручение стержней с некруглым поперечным сечением.</i> Гипотезы. Внутренние усилия при кручении. Абсолютный и относительный угол закручивания. Напряжения при кручении стержня круглого сечения. Расчет стержней круглого сечения на прочность и жесткость. Главные напряжения при кручении стержней круглого сечения. Предельный крутящий момент.</p> <p>Свободное кручение стержня прямоугольного сечения: эпюры напряжений. Примеры задач кручения стержней с некруглым поперечным сечением.</p> <p><i>2.5. Основы расчета тонкостенных стержней на кручение.</i> Основные положения расчета стержней открытого и замкнутого профиля при чистом кручении. Понятие о расчете тонкостенных стержней на стесненное кручение. Секториальные нормальные и касательные напряжения.</p>
3	<p>Определение перемещений в стержневых системах при прямом изгибе. Расчет балок на упругом основании.</p>	<p><i>3.1. Определение перемещений в статически определимых стержневых системах.</i> Изогнутая ось балки. Дифференциальное уравнение изогнутой оси балки второго порядка. Граничные условия.</p> <p>Дифференциальное уравнение изогнутой оси балки четвертого порядка. Метод начальных параметров. Постановка граничных условий.</p> <p>Работа внешних сил и потенциальная энергия деформации при изгибе стержней и стержневых систем. Формула Мора для определения перемещений. Правило перемножения эпюр А.К. Верещагина.</p> <p><i>3.2 Расчет балок на упругом основании.</i> Понятие об упругом основании. Гипотеза Фусса-Винклера. Дифференциальное уравнение изгиба балки на упругом основании. Расчет бесконечно длинной балки под действием сосредоточенной силы. Расчет коротких балок на упругом основании. Функции Крылова. Метод начальных параметров.</p>

		<p>3.3. Расчет статически неопределимых балок с помощью метода сил. Неизменяемые стержневые системы. Определение степени статической неопределимости. Метод сил. Выбор основной системы. Каноническая система уравнений метода сил. Определение коэффициентов. Пример расчета.</p>
4	<p>Сложное сопротивление. Продольный и продольно-поперечный изгиб стержней. Динамическое действие нагрузок.</p>	<p>4.1. Сложное напряженное состояние. Сложное сопротивление стержня. Внутренние усилия при сложном сопротивлении. Формулы для нормальных и касательных напряжений. Общий случай сложного сопротивления. Внецентренное растяжение-сжатие стержня. Нулевая линия, эпюра нормальных напряжений, ядро сечения.</p> <p>4.2. Теории прочности. Расчет стержней при сложном напряженном состоянии. Принципиальная схема построения теорий прочности. Теория наибольших нормальных напряжений. Теория наибольших относительных деформаций. Теория максимальных касательных напряжений. Энергетическая теория прочности. Теория Мора. Сопоставление теорий прочности.</p> <p>4.3. Продольный и продольно-поперечный изгиб стержня. Понятие потери устойчивости для идеального стержня. Критическая сила. Дифференциальное уравнение продольного изгиба. Формула Эйлера для определения критической силы. Приведенная длина. Гибкость стержня. Пределы применимости формулы Эйлера. Условие устойчивости.</p> <p>Продольно-поперечный изгиб гибкого стержня, расчёт по деформированной схеме. Приближенное решение. Условие прочности.</p> <p>4.4. Ударное действие нагрузки. Основные гипотезы. Коэффициент динамичности. Продольный удар. Поперечный удар.</p>
5	<p>Теория напряжений. Теория деформаций. Плоская задача теории упругости. Основы теории пластичности.</p>	<p>5.1. Теория напряжений. Условия совместности деформаций в напряжениях - уравнения Бельтрами-Митчелла. Условия на поверхности в напряжениях. Постановка задач теории упругости в напряжениях.</p> <p>5.2. Теория деформаций. Условия совместности деформаций Сен-Венана. Уравнения равновесия в форме Ляме. Условия на поверхности в перемещениях. Постановка задач теории упругости в перемещениях.</p> <p>5.3. Физические соотношения механики деформированного твердого тела. Различные формы записи обобщенного закона Гука. Закон Гука в форме Ляме.</p> <p>5.4. Граничные условия. Граничные условия в напряжениях. Граничные условия в перемещениях. Смешанные граничные условия. Примеры задач на постановку граничных условий.</p> <p>5.5. Плоская задача теории упругости в декартовых координатах. Плоская деформация. Плоское напряженное состояние. Постановка плоской задачи теории упругости в напряжениях. Уравнение Мориса Леви. Функция напряжений. Решение плоской задачи в полиномах и тригонометрических рядах.</p> <p>5.6. Плоская задача теории упругости в полярных координатах. Общие уравнения плоской задачи в полярных координатах. Полярно-симметричное распределение напряжений. Задача Ляме. Действие сосредоточенной силы на полуплоскость (задача Фламана). Круги Буссинеска. Действие нагрузки, равномерно распределенной вдоль прямой линии, на полуплоскость. Расчет клина, нагруженного в вершине сосредоточенной силой.</p> <p>5.7. Основы теории пластичности. Роль и место теории пластичности в ряду других дисциплин в МДТТ. Связь и различие теории пластичности с нелинейной теорией упругости. Основные гипотезы в теориях пластического течения. Теории Мора-Кулона и Дракера-Прагера. Кэм-Клей модели. Угол внутреннего трения, ассоциированная пластичность, угол дилатации. Поверхности пластичности и разрушения.</p>

4.2 Лабораторные работы

№	Наименование раздела дисциплины	Тема и содержание лабораторной работы
1	Основные понятия. Центральное растяжение и сжатие стержней. Геометрические характеристики поперечных сечений стержней	<i>Лабораторная работа №1. Определение модуля упругости и коэффициента Пуассона.</i> При испытании стального стержня на действие растягивающей нагрузки определяются модуль упругости и коэффициент Пуассона малоуглеродистой стали. <i>Лабораторная работа №2. Испытание на разрыв образца из малоуглеродистой стали.</i> При растяжении цилиндрического образца определяются механические характеристики малоуглеродистой стали.
2	Напряженное и деформированное состояние в точке тела. Внутренние усилия и напряжения при изгибе стержней. Кручение стержней. Тонкостенные стержни.	<i>Лабораторная работа №4. Определение напряжений в балке при изгибе.</i> В волокнах балки, нагруженной двумя сосредоточенными силами, сравниваются значения нормальных и касательных напряжений, полученных из эксперимента, с результатами теоретического расчета по формулам сопротивления материалов.

4.3 Практические занятия

№	Наименование раздела дисциплины	Тема и содержание занятия
1	Основные понятия. Центральное растяжение и сжатие стержней. Геометрические характеристики поперечных сечений стержней.	<i>1.1. Геометрические характеристики поперечных сечений стержней.</i> Статические моменты и моменты инерции сечений. Определение координат центра тяжести и моментов инерции сечения. Моменты инерции простейших фигур. Зависимости между моментами инерции сечения относительно параллельных осей. Главные оси и главные моменты инерции сечения. Свойства центробежного момента инерции. Моменты сопротивления верхних и нижних волокон сечения. Расчет сечений с одной осью симметрии. Моменты инерции несимметричного сечения. Построение круга инерции. <i>1.2. Расчет статически определимого ступенчато постоянного сечения стержня при центральном растяжении и сжатии.</i> Построение эпюр продольных сил, нормальных напряжений и перемещений при центральном растяжении и сжатии статически определимых стержней. <i>1.3. Расчет статически неопределимых стержневых систем, работающих на растяжение и сжатие.</i> Расчет статически неопределимых задач на нагрузку, определение температурных усилий и напряжений. Определение продольных сил, подбор поперечного сечения, проверка прочности при центральном растяжении стержней. Задача о грузоподъемности стержня.
2	Напряженное и деформированное состояние в точке тела. Внутренние усилия и напряжения при изгибе стержней. Кручение стержней. Тонкостенные стержни.	<i>2.1. Внутренние усилия в балках и рамах при изгибе.</i> Определение внутренних усилий в поперечных сечениях стержней при изгибе. Построение эпюр изгибающих моментов и поперечных сил в консольной, шарнирно-опертой балках, в балке с промежуточными шарнирами. Построение эпюр изгибающих моментов, поперечных и продольных сил в ломаных и криволинейных стержнях. Построение эпюр изгибающих моментов, поперечных и продольных сил в рамах.

		<p>2.2. <i>Расчет балок на прочность.</i> Построение эпюр нормальных и касательных напряжений. Проверка прочности по нормальным и касательным напряжениям. Подбор поперечного сечения в форме двутавра, прямоугольника, круга.</p> <p>2.3. <i>Главные площадки и главные напряжения.</i> Траектории главных напряжений. Наибольшие касательные напряжения. Пластический шарнир.</p> <p>2.4. <i>Напряженно - деформированное состояние при кручении стержня круглого поперечного сечения.</i> Пример расчета. Построение эпюр крутящих моментов и углов закручивания. Подбор поперечного сечения из условий прочности и жесткости.</p> <p>2.5. <i>Основы расчета тонкостенных стержней на кручение.</i> Пример расчёта на чистое кручение тонкостенного стержня замкнутого и открытого профиля. Сравнительные выводы.</p>
3	<p>Определение перемещений в стержневых системах при прямом изгибе. Расчет балок на упругом основании.</p>	<p>3.1. <i>Метод начальных параметров определения перемещений в балках при изгибе.</i> Определение прогибов и углов поворота сечений при изгибе балок методом начальных параметров.</p> <p>3.2. <i>Определение перемещений методом Мора.</i> Решение задач на определение перемещений в балках и рамах при изгибе методом Мора с использованием метода перемножения эпюр по правилу Верещагина. Проверка балок на жёсткость.</p> <p>3.3 <i>Расчет короткой балки на упругом основании Винклера.</i> Составление выражений для функций прогиба, угла поворота сечения, изгибающего момента и поперечной силы с помощью метода начальных параметров. Определение начальных параметров из граничных условий.</p>
4	<p>Сложное сопротивление. Продольный и продольно-поперечный изгиб стержней. Динамическое действие нагрузок.</p>	<p>4.1. <i>Сложное напряженное состояние.</i> Примеры расчета стержней при плоском и пространственном косом изгибе. Подбор сечения. Пример расчета стержня на внецентренное сжатие. Построение контура ядра сечения. Пример расчета стержня на изгиб с растяжением и сжатием. Пример расчета стержня на изгиб с кручением. Применение теорий прочности в решении задач.</p> <p>4.2. <i>Устойчивость сжатых стержней. Продольно-поперечный изгиб.</i> Решение задач на проверку устойчивости и подбор сечения при продольном изгибе. Расчет стержня на совместное действие продольной и поперечной нагрузок. Проверка прочности при продольно-поперечном изгибе (расчёт по деформированной схеме).</p> <p>4.3. <i>Динамическое действие нагрузок.</i> Напряжения в стержне при его движении с ускорением. Расчет стержней при ударном действии нагрузки. Примеры расчета на определение динамических коэффициентов при продольном и поперечном ударе.</p>
5	<p>Теория напряжений. Теория деформаций. Плоская задача теории упругости. Основы теории пластичности.</p>	<p>5.1. <i>Теория напряжений.</i> Определение главных напряжений и углов наклона нормалей к главным площадкам при трехосном и двухосном напряженном состоянии. Вычисление экстремальных касательных напряжений. Круг Мора для двухосного напряженного состояния.</p> <p>5.2. <i>Теория деформаций.</i> Анализ деформированного состояния в окрестности точки. Определение относительных линейных и угловых деформаций с помощью закона Гука. Условия прочности по энергетической теории.</p> <p>5.3. <i>Плоская задача теории упругости в декартовых координатах.</i> Пример расчета плотины (подпорной стенки) треугольного поперечного сечения. Эпюры напряжений в плотине. Сравнение с решением по формулам сопротивления материалов.</p> <p>5.4. <i>Плоская задача теории упругости в полярных координатах.</i> Примеры решения плоской полярно-симметричной задачи теории упругости. Определение напряжений в сплошных и толстостенных цилиндрах. Построение эпюр напряжений и перемещений.</p> <p>5.5. <i>Основы теории пластичности.</i> Инварианты тензора напряжений и тензора деформаций. Давление и девиаторные нормы напряжений и деформаций.</p>

	5.6. Пример: пластичность при одноосном растяжении – сжатии в терминах теории Дракера-Прагера.
--	--

4.4 Компьютерные практикумы

Не предусмотрено учебным планом.

4.5 Групповые и индивидуальные консультации по курсовым работам (курсовым проектам)

Не предусмотрено учебным планом.

4.6 Самостоятельная работа обучающегося в период теоретического обучения

Самостоятельная работа обучающегося в период теоретического обучения включает в себя:

- самостоятельную подготовку к учебным занятиям, включая подготовку к аудиторным формам текущего контроля успеваемости;
- выполнение домашних заданий №1, №2, №3, №4, №5;
- самостоятельную подготовку к промежуточной аттестации: дифференцированный зачет (зачет с оценкой) - в 3 семестре, экзамен – в 4 семестре.

В таблице указаны темы для самостоятельного изучения обучающимся:

№	Наименование раздела дисциплины	Темы для самостоятельного изучения
1	Основные понятия. Центральное растяжение и сжатие стержней. Геометрические характеристики поперечных сечений стержней.	<p><i>1.1. Основные понятия и гипотезы.</i> Принцип независимости действия сил. Принцип локальности Сен-Венана. О неприменимости некоторых положений теоретической механики в сопротивлении материалов.</p> <p><i>1.2. Геометрические характеристики поперечных сечений стержней.</i> Вывод формул для определения моментов инерции треугольника, полукруга и четверти круга относительно центральных осей. Моменты инерции сечения с двумя осями симметрии. Изменение моментов инерции при повороте осей.</p> <p><i>1.3. Центральное растяжение и сжатие стержней.</i> Монтажные и температурные усилия и напряжения в статически неопределимых стержневых системах. Механические характеристики разных материалов.</p>
2	Напряженное и деформированное состояние в точке тела. Внутренние усилия и напряжения при изгибе стержней. Кручение стержней. Тонкостенные стержни.	<p><i>2.1. Напряженное и деформированное состояние в точке тела.</i> Ортогональность главных площадок. Исследование на экстремум нормальных и касательных напряжений. Шаровой тензор и девiator напряжений. Главные деформации.</p> <p><i>2.2. Внутренние усилия в балках и рамах при изгибе.</i> Чистый и поперечный изгиб. Правило знаков, дифференциальные зависимости при изгибе. Расчет шарнирно опертых балок с консолями. Расчет балок с наклонной средней частью.</p> <p><i>2.3. Напряжения в балках при изгибе. Расчеты на прочность.</i> Определение грузоподъемности изгибаемой балки с различными поперечными сечениями.</p> <p><i>2.4. Напряженно-деформированное состояние при кручении стержней круглого и некруглого поперечного сечения.</i> Определение наибольших касательных напряжений и наибольших относительных углов закручивания стержня круглого сечения. Кручение стержней эллиптического и треугольного поперечного сечения.</p> <p><i>2.5. Основы расчета тонкостенных стержней на кручение.</i> Секториальные координаты и секториальные геометрические характеристики. Главный полюс.</p>

3	<p>Определение перемещений в стержневых системах при прямом изгибе. Расчет балок на упругом основании.</p>	<p><i>3.1. Метод начальных параметров для определения перемещений в балках при изгибе.</i> С помощью метода начальных параметров научиться определять функции прогиба и функции угла поворота сечений в статически неопределимых задачах. Использование граничных условий для определения неизвестных начальных параметров. Метод непосредственного интегрирования.</p> <p><i>3.2. Определение перемещений методом Мора.</i> Определение прогибов и углов поворота в балке с криволинейной осью.</p> <p><i>3.3. Расчет статически неопределимых балок.</i> Решение задач методом сил с двумя неизвестными. Определение перемещений в статически неопределимых системах, кинематические проверки.</p> <p><i>3.4. Расчет балки на упругом основании.</i> Расчет бесконечно длинной балки под действием распределенной нагрузки. Расчет полубесконечных балок.</p>
4	<p>Сложное сопротивление. Продольный и продольно-поперечный изгиб стержней. Динамическое действие нагрузок.</p>	<p><i>4.1. Сложное сопротивление стержня.</i> Расчеты на изгиб с растяжением и сжатием для балок с разными поперечными сечениями.</p> <p><i>4.2. Теории прочности.</i> Теория прочности Мора. Сопоставление теорий прочности. Расчет стержней на прочность при сложном напряженном состоянии.</p> <p><i>4.3. Устойчивость сжатых стержней. Продольно-поперечный изгиб.</i> Точное решение уравнения продольно-поперечного изгиба стержня. Определение внутренних усилий и перемещений с помощью метода начальных параметров.</p> <p><i>4.4. Динамическое действие нагрузок.</i> Ознакомление с видами динамических нагрузок. Период и круговая частота свободных колебаний. Вынужденные колебания при вибрационной нагрузке. Симметричный и асимметричные циклы напряжений. Коэффициент асимметрии цикла. Расчеты на прочность при напряжениях, периодически меняющихся во времени.</p>
5	<p>Теория напряжений. Теория деформаций. Плоская задача теории упругости. Основы теории пластичности.</p>	<p>Темы для самостоятельного изучения соответствуют темам аудиторных учебных занятий.</p>

4.7 Самостоятельная работа обучающегося и контактная работа обучающегося с преподавателем в период промежуточной аттестации

Работа обучающегося в период промежуточной аттестации включает в себя подготовку к формам промежуточной аттестации (к дифференцированному зачету (зачету с оценкой), экзамену), а также саму промежуточную аттестацию.

5. Оценочные материалы по дисциплине

Фонд оценочных средств по дисциплине приведён в Приложении 1 к рабочей программе дисциплины.

Оценочные средства для проведения промежуточной аттестации, а также текущего контроля по дисциплине хранятся на кафедре (структурном подразделении), ответственной за преподавание данной дисциплины.

6. Учебно-методическое и материально-техническое обеспечение дисциплины

Основные принципы осуществления учебной работы обучающихся изложены в локальных нормативных актах, определяющих порядок организации контактной работы и порядок самостоятельной работы обучающихся. Организация учебной работы обучающихся на аудиторных учебных занятиях осуществляется в соответствии с п. 3.

6.1 Перечень учебных изданий и учебно-методических материалов для освоения дисциплины

Для освоения дисциплины обучающийся может использовать учебные издания и учебно-методические материалы, имеющиеся в научно-технической библиотеке НИУ МГСУ и/или размещённые в Электронных библиотечных системах.

Актуальный перечень учебных изданий и учебно-методических материалов представлен в Приложении 2 к рабочей программе дисциплины.

6.2 Перечень профессиональных баз данных и информационных справочных систем

При осуществлении образовательного процесса по дисциплине используются профессиональные базы данных и информационных справочных систем, перечень которых указан в Приложении 3 к рабочей программе дисциплины.

6.3 Перечень материально-технического, программного обеспечения освоения дисциплины

Учебные занятия по дисциплине проводятся в помещениях, оснащенных соответствующим оборудованием и программным обеспечением.

Перечень материально-технического и программного обеспечения дисциплины приведен в Приложении 4 к рабочей программе дисциплины.

Приложение 1 к рабочей программе

Шифр	Наименование дисциплины
Б1.О.18	Сопротивление материалов. Основы теории упругости и пластичности.

Код направления подготовки / специальности	08.05.01
Направление подготовки / специальность	Строительство уникальных зданий и сооружений
Наименование ОПОП (направленность / профиль)	Строительство гидротехнических сооружений повышенной ответственности
Год начала реализации ОПОП	2019
Уровень образования	специалитет
Форма обучения	очная
Год разработки/обновления	2021

ФОНД ОЦЕНОЧНЫХ СРЕДСТВ

1. Описание показателей и критериев оценивания компетенций, описание шкал оценивания

Оценивание формирования компетенций производится на основе показателей оценивания, указанных в п.2. рабочей программы и в п.1.1 ФОС.

Связь компетенций, индикаторов достижения компетенций и показателей оценивания приведена в п.2 рабочей программы.

1.1. Описание формирования и контроля показателей оценивания

Оценивание уровня освоения обучающимся компетенций осуществляется с помощью форм промежуточной аттестации и текущего контроля. Формы промежуточной аттестации и текущего контроля успеваемости по дисциплине, с помощью которых производится оценивание, указаны в учебном плане и в п.3 рабочей программы.

В таблице приведена информация о формировании результатов обучения по дисциплине разделами дисциплины, а также о контроле показателей оценивания компетенций формами оценивания.

Наименование показателя оценивания (результата обучения по дисциплине)	Номера разделов дисциплины	Формы оценивания (формы промежуточной аттестации, текущего контроля успеваемости)
Знает различные виды напряжённо-деформированного состояния стержней: центральное растяжение-сжатие, прямой и косой изгиб, внецентренное растяжение-сжатие, совместное действие изгиба с растяжением, кручение, совместное действие изгиба с кручением	1,2,4	Контрольные работы №1, №2; зачёт с оценкой, экзамен
Знает процессы пластического течения и разрушения	5	экзамен
Имеет навыки (начального уровня) классификации задач, связанных с различными способами нагружения стержней, плоских стержневых конструкций, пространственных тел по видам напряжённо-деформированного состояния	1,2,3,4,5	Домашнее задание №2, Домашнее задание №3, Домашнее задание №4, Домашнее задание №5 Контрольные работы

		№1, №2; зачёт с оценкой, экзамен
Знает физические характеристики материалов (модули упругости, коэффициент Пуассона), характеристики прочности пластичных и хрупких материалов, характеристики пластических свойств материалов	1,2,3,4,5	Домашнее задание №2, Домашнее задание №3, Домашнее задание №4, Домашнее задание №5, Защита отчёта по лабораторным работам №1,2, 4 зачёт с оценкой, экзамен
Имеет навыки (начального уровня) экспериментального определения физических и прочностных характеристик материалов	1	Защита отчёта по лабораторным работам №1,2; зачёт с оценкой
Имеет навыки (начального уровня) определения внутренних усилий, нормальных и касательных напряжений, перемещений и деформации при центральном растяжении-сжатии, изгибе, сложном сопротивлении	1,2,3,4	Домашнее задание №2, Домашнее задание №3, Домашнее задание №4; зачёт с оценкой, экзамен
Имеет навыки (основного уровня) вычисления геометрических характеристик плоских сечений стержней: положения центров тяжести, статических моментов, моментов инерции, моментов сопротивления	1	Домашнее задание №1, Домашнее задание №3, Домашнее задание №4; контрольная работа №1; зачёт с оценкой, экзамен
Знает гипотезы сопротивления материалов и теории упругости, характеристики модели Фусса-Винклера для расчёта балок на сплошном упругом основании и отличительные критерии длинных и коротких балок; гипотезы свободного и стесненного кручения тонкостенного стержня; основные гипотезы теорий пластичности	1,2,3,5	зачёт с оценкой, экзамен
Знает формулы для определения усилий, напряжений при прямом и косом изгибе, центральном и внецентренном растяжении-сжатии, при кручении стержней круглого сечения	1,2,4	Домашнее задание №2, Домашнее задание №3, Домашнее задание №4, зачёт с оценкой, экзамен
Знает уравнения теорий пластичности	5	экзамен
Знает формулы для определения перемещений в стержнях при одноосном напряженном состоянии и изгибе (метод начальных параметров, метод Мора)	1,3	Домашнее задание №2, Домашнее задание №4, контрольная работа №1, №2; экзамен
Имеет навыки (начального уровня) обоснований и постановки граничных условий в стержнях при растяжении-сжатии, изгибе, кручении и при решении задач теории упругости в декартовых и полярных координатах	1,2,3,5	Домашнее задание №2, Домашнее задание №4, зачёт с оценкой, экзамен
Имеет навыки (основного уровня) решения дифференциальных уравнений для вычисления компонентов напряжённо-деформированного состояния при растяжении-сжатии, продольном и продольно-поперечном изгибе, кручении стержней; решения уравнений, связанных с подбором поперечных сечений	1,2,3,5	Домашнее задание №2, Домашнее задание №3, Домашнее задание №4 контрольная работа №2 экзамен, зачёт с оценкой
Имеет навыки (основного уровня) решения дифференциальных уравнений, описывающих работу бесконечно длинных и коротких балок на винклеровском основании	3	экзамен
Знает методы определения усилий, напряжений при прямом и косом изгибе, центральном и внецентренном растяжении-сжатии, при кручении стержней круглого сечения	1, 2, 4	Домашнее задание №2, Домашнее задание №3, Домашнее задание №4, зачёт с оценкой, экзамен
Знает аналитические методы определения перемещений при изгибе: метод начальных параметров, метод Мора; соответствующие методы	3	Домашнее задание №4, экзамен

решения дифференциальных уравнений второго и четвертого порядка		
Имеет навыки (начального уровня) постановки граничных условий при расчёте статически определимых и статически неопределимых стержней на растяжение-сжатие, изгиб	1,2,3	Домашнее задание №2, Домашнее задание №4, зачёт с оценкой, экзамен
Имеет навыки (основного уровня) постановки граничных условий в напряжениях и в перемещениях при решении плоской задачи теории упругости; построения эпюр внутренних усилий, напряжений и перемещений при центральном растяжении-сжатии, изгибе, кручении (круглое сечение)	2,3,5	Домашнее задание №2, Домашнее задание №3, контрольная работа №1, №2, зачёт с оценкой, экзамен
Знает виды статических нагрузок, включая монтажные воздействия; динамические нагрузки, в том числе ударные; температурные нагрузки	1,4	Зачёт с оценкой, экзамен
Имеет навыки (начального уровня) выбора метода расчёта элементов строительных конструкций в виде балок, колонн, рам - на статические, динамические и температурные воздействия	1-5	Контрольная работа №1, №2, Зачёт с оценкой, экзамен
Имеет навыки (основного уровня) выбора расчётного метода статически нагруженных конструкций, взаимодействующих с грунтовым основанием: балок на упругом основании, гравитационных платин треугольного профиля, толстостенных труб (задача Ляме)	3,5	экзамен
Знает виды напряжённо-деформированного состояния в точке тела: одноосное, двухосное трёхосное	1,2,5	Домашнее задание №2, Домашнее задание №5, экзамен
Имеет навыки (начального уровня) классификации плоских задач теории упругости: на плоскую деформацию и плоское обобщенное напряженное состояние	5	экзамен
Имеет навыки (начального уровня) постановки статических и кинематических граничных условий в статически определимых и неопределимых балках, и балках на упругом основании	3	Домашнее задание №4, контрольная работа №2, экзамен
Имеет навыки (основного уровня) постановки граничных условий в напряжениях и в перемещениях при решении плоской задачи теории упругости	5	экзамен
Знает методы расчёта на прочность, основные положения теорий прочности; геометрические характеристики поперечных сечений стержней; условия жёсткости при центральном растяжении-сжатии, изгибе, кручении стержней	1, 2, 3, 4	Домашнее задание №1, Домашнее задание №2, Домашнее задание №3, Домашнее задание №4; контрольная работа №1 контрольная работа №2; зачёт с оценкой, экзамен
Имеет навыки (основного уровня) определения эквивалентных напряжений в различных теориях прочности, критических сил; определения геометрических характеристик составных поперечных сечений	1, 4	Домашнее задание №1, Домашнее задание №4, Домашнее задание №5, Зачёт с оценкой, экзамен
Имеет навыки (основного уровня) построения эпюр внутренних усилий, нормальных и касательных напряжений и перемещений при центральном растяжении-сжатии, изгибе, сложном сопротивлении	1,2,3,4	Домашнее задание №2, Домашнее задание №3, Домашнее задание №4; контрольная работа №1 контрольная работа №2; зачёт с оценкой, экзамен
Имеет навыки (основного уровня) проверки на порочность и подбора поперечных сечений стержней для различных напряженных состояний: центрального	1,2,4	Домашнее задание №2, Домашнее задание №3, Домашнее задание №4;

растяжения-сжатия, изгиба, сложного сопротивления, кручения		контрольная работа №1 контрольная работа №2; зачёт с оценкой, экзамен
Имеет навыки (основного уровня) определения главных напряжений при трехосном и двухосном напряженном состояниях	2,5	Домашнее задание №3; Домашнее задание №5; зачёт с оценкой, экзамен
Имеет навыки (основного уровня) проверки условия устойчивости при продольном изгибе и условия прочности при продольно-поперечном изгибе	4	Домашнее задание №5; экзамен
Имеет навыки (основного уровня) оценки жёсткости балок и рам при изгибе, определения линейных и угловых перемещений; проверки условий жёсткости при центральном растяжении-сжатии и кручении стержней	2,3	Домашнее задание №2, Домашнее задание №3, контрольная работа №1, №2; Зачёт с оценкой, экзамен

1.2. Описание критериев оценивания компетенций и шкалы оценивания

При проведении промежуточной аттестации в форме экзамена/ дифференцированного зачёта (зачета с оценкой) используется шкала оценивания: «2» (неудовлетворительно), «3» (удовлетворительно), «4» (хорошо), «5» (отлично).

Показателями оценивания являются знания и навыки обучающегося, полученные при изучении дисциплины.

Критериями оценивания достижения показателей являются:

Показатель оценивания	Критерий оценивания
Знания	Знание терминов и определений, понятий
	Знание основных закономерностей и соотношений, принципов
	Объём освоенного материала, усвоение всех дидактических единиц (разделов)
	Полнота ответов на проверочные вопросы
	Правильность ответов на вопросы
	Чёткость изложения и интерпретации знаний
Навыки начального уровня	Навыки выбора методик выполнения заданий
	Навыки выполнения заданий различной сложности
	Навыки самопроверки. Качество сформированных навыков
	Навыки анализа результатов выполнения заданий, решения задач
	Навыки представления результатов решения задач
Навыки основного уровня	Навыки выбора методик выполнения заданий
	Навыки выполнения заданий различной сложности
	Навыки самопроверки. Качество сформированных навыков
	Навыки анализа результатов выполнения заданий, решения задач
	Навыки представления результатов решения задач
	Навыки обоснования выполнения заданий
	Быстрота выполнения заданий
	Самостоятельность в выполнении заданий
Результативность (качество) выполнения заданий	

2. Типовые контрольные задания для оценивания формирования компетенций

2.1. Промежуточная аттестация

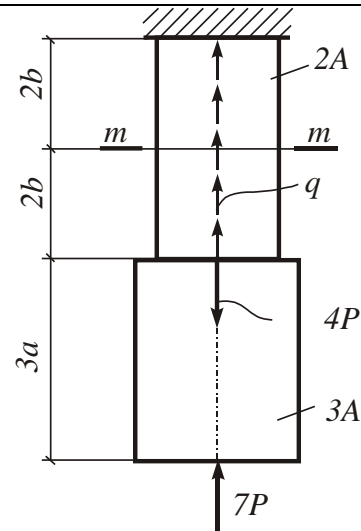
2.1.1. Промежуточная аттестация в форме экзамена, дифференцированного зачета (зачета с оценкой), зачета

Форма(ы) промежуточной аттестации:

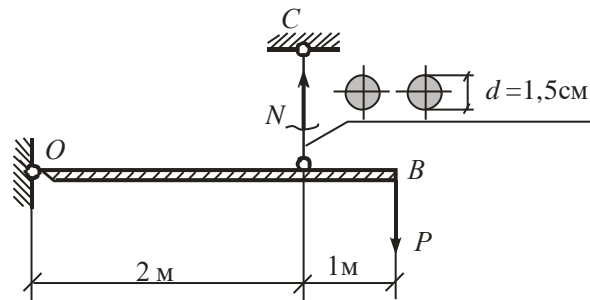
дифференцированный зачет (зачет с оценкой) – в 3 семестре, экзамен – в 4 семестре.

Перечень типовых вопросов/заданий для проведения дифференцированного зачёта (зачёта с оценкой) в 3 семестре:

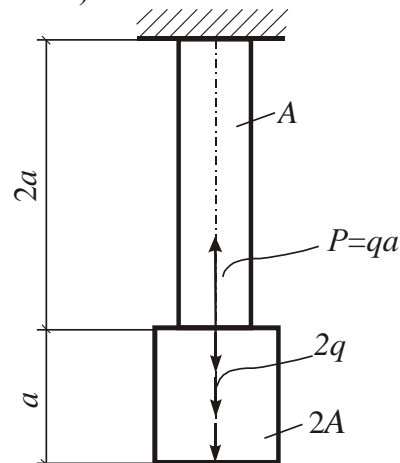
№	Наименование раздела дисциплины	Типовые вопросы/задания
1	<p>Основные понятия. Центральное растяжение и сжатие стержней. Геометрические характеристики поперечных сечений стержней.</p>	<ol style="list-style-type: none"> 1. Классификация тел, рассматриваемых в сопротивлении материалов. Классификация внешних сил, действующих на сооружение. Свойства материалов, применяемых в сооружениях. 2. Геометрические характеристики поперечных сечений стержней. Площадь поперечного сечения. Статические моменты. 3. Моменты инерции сечения. 4. Моменты инерции относительно центральных осей простейших фигур: прямоугольника, треугольника, круга, полукруга. 5. Моменты инерции сечения относительно параллельных осей. 6. Изменение моментов инерции при повороте осей на угол α. 7. Свойства центробежного момента. 8. Графическое определение главных моментов инерции и главных осей. 9. Главные оси и главные моменты инерции сечения. 10. Моменты сопротивления, радиусы инерции сечения. 11. Центральное растяжение-сжатие стержня. Метод сечений. Определение внутренних усилий и напряжений. Построение эпюр продольных сил и нормальных напряжений. Дифференциальные зависимости. 12. Центральное растяжение-сжатие стержня. Напряжения в поперечном сечении. Напряжения на наклонной площадке. 13. Центральное растяжение-сжатие стержня. Абсолютные и относительные деформации. 14. Закон Гука. Модуль упругости. Коэффициент Пуассона. 15. Статически неопределимые задачи при центральном растяжении-сжатии стержня. 16. Монтажные и температурные усилия и напряжения при центральном растяжении-сжатии стержня. 17. Механические характеристики материалов. Диаграммы растяжения и сжатия пластичного материала. 18. Диаграмма растяжения и сжатия хрупкого материала. 19. Аппроксимация диаграмм. Диаграмма Прандтля. 20. Методы расчета на прочность. 21. Потенциальная энергия деформации при центральном растяжении-сжатии стержня. <p style="text-align: center;"><i>Типовые задачи</i></p> <ul style="list-style-type: none"> • <u>Задача 1.</u> Определить продольную силу и нормальные напряжения в сечении <i>m-m</i> стержня.



- **Задача 2.** Найти величину допустимой расчётной силы для приведенной стержневой системы из условия прочности вертикального стержня.
 $R=210\text{МПа}$, $\gamma_c=0,9$.



- **Задача 3.** Найти полное удлинение всего стержня ($E=\text{const}$).



2

Напряженное и деформированное состояние в точке тела.
 Внутренние усилия и напряжения при изгибе стержней.
 Кручение стержней.
 Тонкостенные

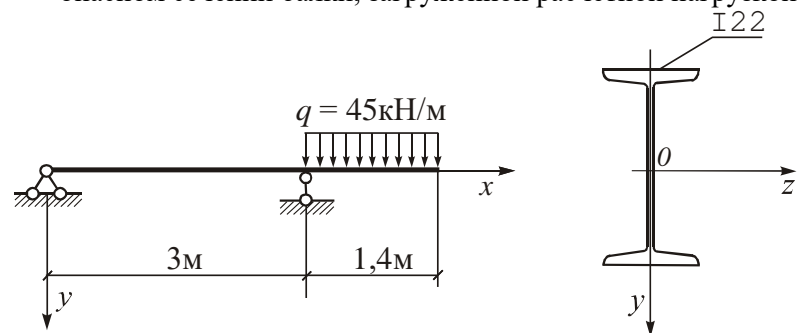
1. Плоский прямой изгиб стержня. Внутренние усилия.
2. Плоский прямой изгиб стержня. Дифференциальные зависимости между изгибающим моментом, поперечной силой и нагрузкой.
3. Плоский прямой изгиб стержня. Определение изгибающих моментов и поперечных сил в произвольном сечении балки.
4. Плоский прямой изгиб стержня. Построение эпюр изгибающих моментов и поперечных сил в балках.
5. Нормальные напряжения при изгибе балок симметричного и несимметричного сечений.

стержни.

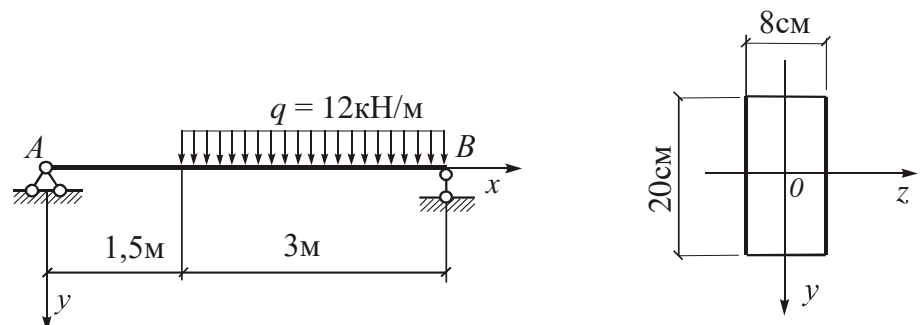
6. Касательные напряжения при изгибе. Формула Журавского. Касательные напряжения в балке прямоугольного и круглого сечения.
7. Эпюры касательных напряжений в сечениях в балках двутаврового сечения.
8. Главные площадки и главные напряжения при изгибе. Траектории главных напряжений.
9. Методы расчета на прочность при изгибе.
10. Подбор сечения балок при изгибе.
11. Рациональные типы сечения балок при изгибе.
12. Расчет балок на изгиб с учетом пластических деформаций. Понятие о пластическом шарнире. Предельный момент.
13. Понятие о центре изгиба
14. Кручение круглых стержней. Эпюры крутящих моментов.
15. Кручение круглых стержней. Гипотезы. Угол закручивания и относительный угол закручивания.
16. Кручение круглых стержней. Касательные напряжения, формулы, эпюра.
17. Условие прочности при кручении. Подбор сечения.
18. Условие жесткости при кручении. Подбор сечения.
19. Особенности кручения стержней некруглого поперечного сечения.
20. Чистое кручение тонкостенных стержней открытого и замкнутого профиля.
21. Понятие о стесненном кручении тонкостенных стержней.

Типовые задачи

- Задача 1. Найти наибольшее нормальное напряжение $\sigma_{НБ}$ в опасном сечении балки, нагруженной расчетной нагрузкой.



- Задача 2. Найти наибольшее касательное напряжение $\tau_{НБ}$ в балке, нагруженной расчетной нагрузкой.

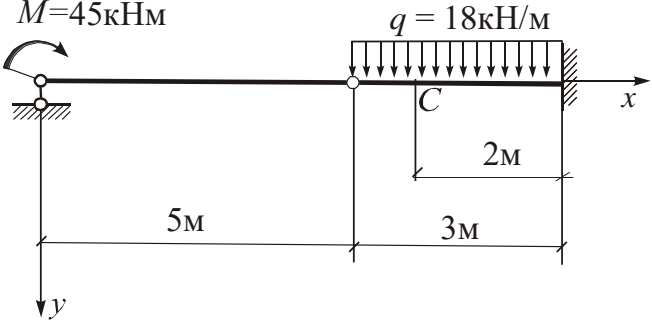


- Задача 3. Деревянная балка круглого сечения находится под действием расчетной нагрузки; $R=13\text{МПа}$, $\gamma_c=1$.

		<p>Найти радиус r круглого сечения, определяемый из условия прочности.</p> 
--	--	--

Перечень типовых вопросов (заданий) для проведения экзамена в 4 семестре:

№	Наименование раздела дисциплины	Типовые вопросы/задания
3	<p>Определение перемещений в стержневых системах при прямом изгибе. Расчет балок на упругом основании.</p>	<ol style="list-style-type: none"> 1. Изогнутая ось балки. Прогибы и углы поворота поперечных сечений. 2. Дифференциальное уравнение изогнутой оси балки второго порядка. 3. Дифференциальное уравнение изогнутой оси балки четвертого порядка 4. Интегрирование дифференциального уравнения изогнутой оси четвертого порядка методом начальных параметров. 5. Постановка граничных условий. 6. Формула Мора для определения перемещений в балках при изгибе. 7. Вычислении интегралов Мора с помощью формулы А.К.Верещагина. Частные случаи формулы Мора. Определение линейных и угловых перемещений в рамах. 8. Понятие о расчёте конструкций на упругом основании. Модель Фусса-Винклера. 9. Коэффициент жёсткости основания (коэффициент постели). 10. Дифференциальное уравнение изгиба балки на основании Фусса-Винклера и его решение. 11. Использование метода начальных параметров. Функции А.Н.Крылова. 12. Расчёт длинных балок на основании Фусса-Винклера. Бесконечно длинная балка под действием сосредоточенной силы. 13. Понятие о расчете полубесконечных балок, лежащих на упругом основании. Понятие о расчете бесконечно длинной балки на действие распределенной нагрузки. 14. Применение метода начальных параметров к расчету коротких балок, лежащих на сплошном упругом основании. Функции Крылова. 15. Расчет статически неопределимых балок методом сил. Основная система. Система канонических уравнений. Кинематическая проверка. <p style="text-align: center;"><i>Типовые задачи</i></p> <ul style="list-style-type: none"> • <u>Задача 1.</u> Построить эпюры M и Q. Определить с помощью метода Мора прогиб в сечении C и угол поворота сечения B. Жесткость балки EJ постоянна.

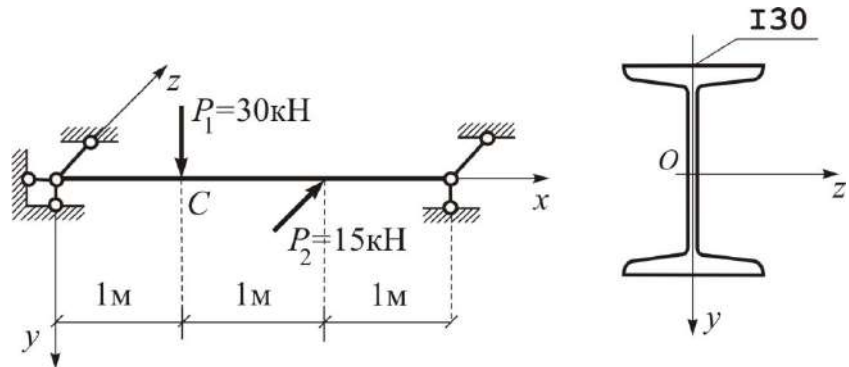
		 <p>• Задача 2. Построить эпюры M и Q. Подобрать сечение балки в виде двутавра и определить по методу начальных параметров φ_0 и $\Delta\varphi_C$. $R=210\text{МПа}$, $\gamma_c=\gamma_t=1$.</p> 
4	Сложное сопротивление. Продольный и продольно-поперечный изгиб стержней. Динамическое действие нагрузок.	<ol style="list-style-type: none"> 1. Понятие о сложном сопротивлении стержня. Нормальные напряжения в поперечном сечении. 2. Внецентренное растяжение и сжатие стержня. Нормальные напряжения в поперечном сечении. Положение нулевой линии. Построение ядра сечения. 3. Плоский косой изгиб. Нормальные напряжения в поперечном сечении. Определение положения нулевой линии. Перемещения при косом изгибе. 4. Пространственный косой изгиб. Нормальные напряжения в поперечном сечении. Положение нулевой линии. 5. Растяжение и сжатие с изгибом. Нормальные напряжения в поперечном сечении. Положение нулевой линии. 6. Теории прочности. Условия прочности по различным теориям прочности. 7. Изгиб с кручением. Подбор сечения стержня с использованием теорий прочности. 8. Понятие об устойчивости сжатых гибких стержней. Дифференциальное уравнение продольного изгиба и его общее решение. 9. Формула Эйлера для определения критических сил. 10. Гибкость стержня и его приведенная длина. 11. Предел применимости формулы Эйлера. Определение критических сил за пределом пропорциональности материала. 12. Расчет сжатых гибких стержней. Условие устойчивости. Коэффициент продольного изгиба. 13. Подбор сечений сжатых гибких стержней. 14. Продольно-поперечный изгиб стержней. Дифференциальное уравнение продольно-поперечного изгиба и его приближенное решение. Условие прочности. 15. Основные положения расчёта стержней на динамическую нагрузку. Движение груза с ускорением. Коэффициент динамичности.

16. Основы расчета стержней на ударное действие нагрузки.
 Продольный удар (принцип расчета).
 Поперечный удар (принцип расчета).

Типовые задачи

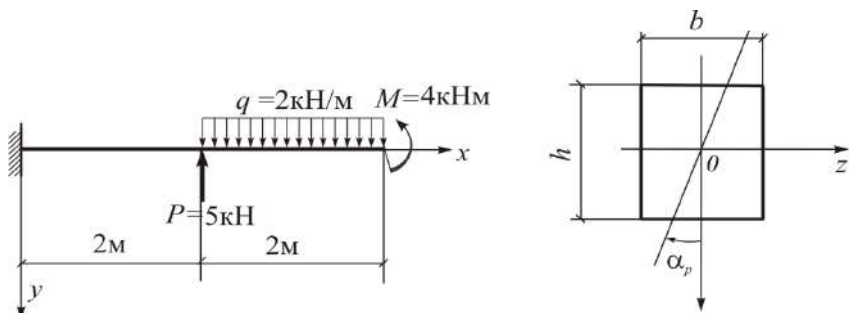
• Задача 1.

Стальная двутавровая балка находится в условиях пространственного косоуго изгиба. Найти наибольшее напряжение $\sigma_{\text{НО}}^C$ в сечении C и построить эпюру нормальных напряжений.



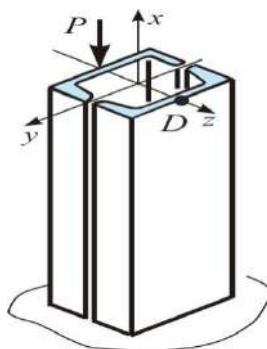
• Задача 2.

Деревянная балка прямоугольного сечения находится в условиях плоского косоуго изгиба, $\alpha_p = 30^\circ$. Заданная нагрузка является расчетной. $R = 14$ МПа, $\gamma_c = 1$, $\frac{h}{b} = 1,7$. Определить размер h прямоугольного поперечного сечения.



• Задача 3.

Стержень, составленный из двух швеллеров, внецентренно сжимается силой P . Определить нормальное напряжение в точке D , если известно, что: $P = 900$ кН, Швеллер 16, $b = 6,4$ см, $z_0 = 1,8$ см, $A = 18,1$ см², $J_y = 63,3$ см⁴.



5	<p>Теория напряжений. Теория деформаций. Плоская задача теории упругости. Основы теории пластичности.</p>	<ol style="list-style-type: none"> 1. Напряженное состояние в окрестности произвольной точки. Обозначения компонентов напряжений в декартовой системе координат. 2. Дифференциальные уравнения равновесия. 3. Перемещения и деформации. 4. Геометрические соотношения Коши. 5. Уравнения неразрывности деформаций и их физический смысл. 6. Обобщенный закон Гука. 7. Постановка пространственной задачи теории упругости в перемещениях. Уравнения Ляме. 8. Постановка пространственной задачи теории упругости в напряжениях. Уравнения Бельтрами-Митчелла. 9. Граничные условия на поверхности тела. Интегральные граничные условия. 10. Удельная потенциальная энергия деформации, энергия изменения объема и формы. 11. Плоское (двухосное) напряженное состояние в декартовой системе координат. 12. Основные уравнения для плоской деформации и плоского обобщенного напряженного состояния. 13. Постановка плоской задачи теории упругости. Уравнение Мориса-Леви. 14. Функция напряжений Эри. Бигармоническое уравнение. 15. Решение плоской задачи с помощью степенных многочленов (полиномов). Статические граничные условия. 16. Расчет плотности треугольного поперечного сечения с помощью степенного многочлена третьей степени. 17. Решение плоской задачи с помощью тригонометрических рядов. Понятие о расчете балки-стенки. 18. Плоская задача в полярной системе координат. Дифференциальные уравнения равновесия. 19. Формулы для относительных линейных и угловых деформаций. Закон Гука. Оператор Лапласа в полярной системе координат. 20. Уравнение Мориса Леви и бигармоническое уравнение в полярной системе. Формулы для определения напряжений. 21. Плоская полярно-симметричная задача. Решение в перемещениях. Формулы для радиального перемещения и нормальных напряжений. Бигармоническое уравнение и его общее решение. 22. Расчет толстостенного цилиндра на действие внутреннего и внешнего давлений и на радиальные перемещения поверхностей цилиндра. Постановка граничных условий. 23. Плоское радиальное напряженное состояние. Определение радиальных нормальных напряжений. 24. Решение задачи о расчете полуплоскости на действие сосредоточенной силы (задача Фламана). Распределение напряжений в полуплоскости. 25. Напряжения в полуплоскости на горизонтальных и вертикальных площадках. Эпюры напряжений. 26. Графическое определение напряжений в полуплоскости. Круги Буссинеска. 27. Основные гипотезы в теориях пластического течения. 28. Инварианты тензора напряжений и тензора деформаций. Давление и девиаторные нормы напряжений и деформаций. 29. Теории Мора-Кулона и Дракера-Прагера. Кэм-Клей модели.
---	---	---

		<p>30. Угол внутреннего трения, ассоциированная пластичность, угол дилатации. Поверхности пластичности и разрушения.</p> <p>31. Интерпретация пластичности при одноосном растяжении – сжатии в терминах теории Дракера-Прагера.</p>
--	--	---

2.1.2. Промежуточная аттестация в форме защиты курсовой работы (курсового проекта)

Промежуточная аттестация в форме защиты курсовой работы/курсового проекта не проводится.

2.2. Текущий контроль

2.2.1. Перечень форм текущего контроля:

- **2 контрольных работы:**

контрольная работа №1 - по разделам 1-2 проводится в 3 семестре,
контрольная работа №2 - по разделам 3-4 проводится в 4 семестре.

- **5 домашних заданий:**

домашние задания №1, №2, №3 (по разделам 1-2) выполняются в 3 семестре,
домашние задания №4, №5 (по разделам 3-5) выполняются в 4 семестре.

- Защита отчёта по лабораторным работам проводится в 3 семестре.

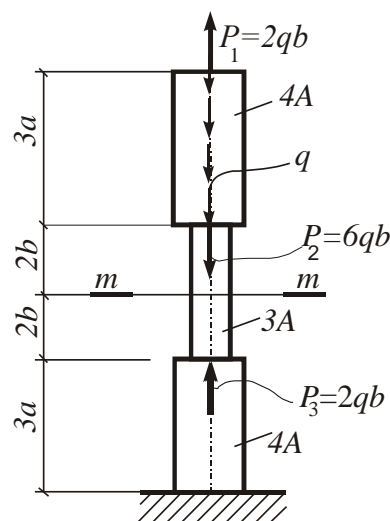
2.2.2. Типовые контрольные задания форм текущего контроля

- **Контрольная работа №1** проводится в 3 семестре по разделам 1 и 2.

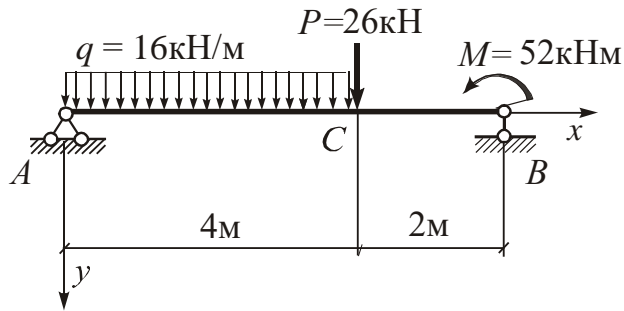
Тема «Определение усилий и напряжений в стержнях, работающих на растяжение и изгиб. Геометрические характеристики поперечных сечений стержней».

Типовые задачи для контрольной работы №1.

Задача 1. Определить продольную силу и нормальные напряжения в сечении $m-m$ стержня.

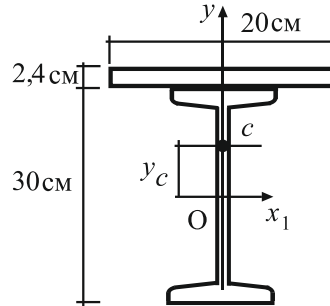


Задача 2. Построить эпюры M и Q . Подобрать сечение балки в виде двутавра и определить $\sigma_{нб}$ в опасном сечении. $R=210\text{МПа}$, $\gamma_c=\gamma_f=1$.



Задача 3.

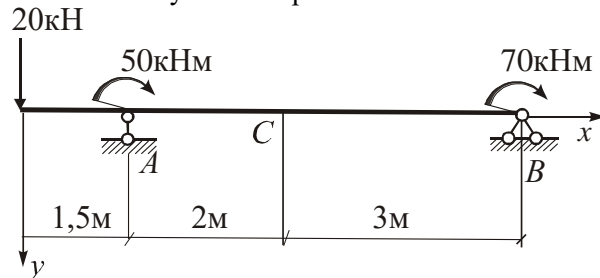
Сечение состоит из листа 200×24 и двутавра 30. Найти координату центра тяжести сечения y_c относительно оси Ox_1 и главные центральные моменты инерции.



• **Контрольная работа №2** проводится в 4 семестре по разделам 3,4. Тема «Определение перемещений в стержневых системах при прямом изгибе. Сложное сопротивление стержней».

Типовые задачи для контрольной работы №2.

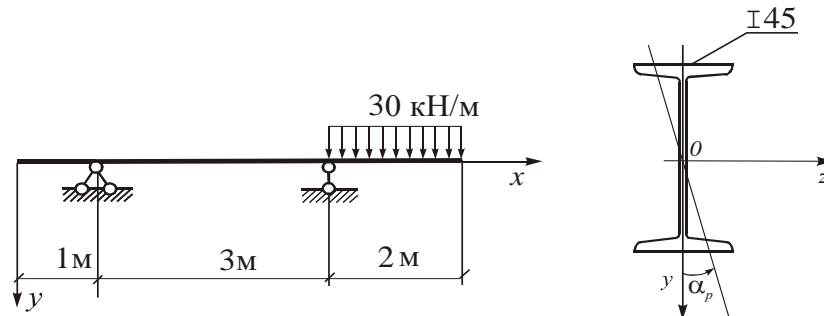
Задача 1. Построить эпюры M и Q. Определить с помощью метода Мора прогиб в сечении C и угол поворота сечения B. Жесткость балки EJ постоянна.



Задача 2.

Стальная двутавровая балка (I 45) находится в условиях плоского косоугольного изгиба,

$\alpha_p = 10^\circ$. Найти наибольшее напряжение $\sigma_{нб}$ в опасном сечении.



- *Перечень типовых контрольных вопросов для защит отчёта по лабораторным работам №1,2,4.*

Лабораторная работа №1 «Определение модуля упругости и коэффициента Пуассона малоуглеродистой стали».

1. Что такое коэффициент Пуассона и каковы пределы его изменения?
2. Какую размерность имеет модуль упругости?
3. Как влияет величина модуля упругости на деформацию стержня?
4. Какие приборы использовались для измерения деформаций? Каков принцип их действия?
5. Что понимается под жесткостью стержня при растяжении?
6. С какой целью при измерении деформации использовалось по два тензорезистора?
7. Как определяются нормальные напряжения?
8. Объясните устройство тензорезистора.

Лабораторная работа №2 «Испытание образца из малоуглеродистой стали на разрыв».

1. Что является целью испытания материала на растяжение?
2. Что называется абсолютным удлинением и какова его размерность?
3. Какие деформации принято называть упругими и какие остаточными?
4. Какой участок диаграммы растяжения называется площадкой текучести и как определяется предел текучести?
5. Как определяется временное сопротивление (предел прочности)?
6. Чем объясняется уменьшение растягивающей силы за пределом прочности на условной диаграмме растяжения?
7. Как определяется истинное напряжение в момент разрыва?
8. Что такое условное напряжение?
9. Чем отличается истинная диаграмма растяжения от условной диаграммы?
10. Что такое относительное сужение после разрыва и как оно определяется?

Лабораторная работа №4 «Определение нормальных и касательных напряжений в балке при изгибе».

1. Какие внутренние силовые факторы возникают в поперечных сечениях при поперечном и чистом изгибах?
2. Как формулируется гипотеза плоских сечений?
3. С какой целью наклеиваются тензорезисторы на нейтральной оси под углом 45° ?
4. Запишите закон Гука при плоском напряженном состоянии.
5. Запишите формулы для определения нормальных и касательных напряжений в поперечном сечении при изгибе.
6. По какому закону изменяются нормальные напряжения по высоте в поперечном сечении балки?
7. По какому закону изменяются касательные напряжения по высоте в поперечном сечении балки?
8. Как направлены главные площадки на уровне нейтрального слоя и в точках, наиболее удаленных от этого слоя?
9. Каков принцип действия тензорезисторов?

- *Состав домашних заданий*

Домашнее задание №1

Тема "Геометрические характеристики поперечных сечений стержней".

Задача 1. Для симметричных сечений (с двумя осями симметрии) по заданным схемам и геометрическим размерам требуется определить моменты инерции относительно главных центральных осей и моменты сопротивления сечения.

Задача 2. Для сечений, имеющих одну ось симметрии, по заданным схемам и размерам, требуется определить:

- положение центра тяжести;
- главные моменты инерции, главные радиусы инерции и моменты сопротивления сечения для нижних и верхних волокон.

Задача 3. Для несимметричных сечений по заданным схемам и геометрическим размерам, требуется:

- определить положение центра тяжести;
- вычислить осевые и центробежные моменты инерции относительно центральных осей;
- определить положение главных центральных осей инерции и величины главных моментов инерции;
- построить круг инерции и определить графически величины главных моментов инерции и направления главных центральных осей;
- сравнить результаты аналитического и графического расчетов.

Домашнее задание №2

Тема "Определение усилий, напряжений и деформаций в стержнях, работающих на растяжение и сжатие".

Задача 1. Для статически *определимого* стержня ступенчато постоянного сечения по указанной схеме, осевых нагрузках и геометрических размерах требуется:

- определить опорную реакцию в месте закрепления стержня;
- вычислить значения продольных сил и нормальных напряжений в характерных сечениях и построить эпюры этих величин;
- найти величины абсолютных удлинений (укорочений) участков стержня и величину общего удлинения (укорочения) всего стержня в целом;
- определить значения осевых перемещений характерных сечений и построить эпюру осевых перемещений.

Задача 2. Для статически *неопределимого* стержня ступенчато постоянного сечения по указанной схеме и заданных геометрических размерах требуется:

- раскрыть статическую неопределимость и построить эпюры продольных сил, нормальных напряжений и осевых перемещений;
- определить величину силы P из условий прочности по методу допускаемых напряжений, приняв допускаемые напряжения материала стержня при растяжении и сжатии равными $[\sigma_p] = 80$ МПа и $[\sigma_c] = 150$ МПа.

Факультативно:

- выполнить расчет стержня на совместное действие принятой нагрузки и тепловое воздействие при нагреве стержня на величину $\Delta T = 20^\circ$. Построить эпюры N , σ и u . В расчетах принять коэффициент линейного температурного расширения $\alpha = 1,25 \cdot 10^{-5}$ 1/град и $E = 1,6 \cdot 10^4$ кН/см²;
- выполнить расчет стержня на действие принятой нагрузки при наличии зазора между нижним концом стержня и опорой, равного $\delta = 0,4\Delta l_p$. Построить эпюры N , σ и u .

Задача 3. Для статически *неопределимой* стержневой системы, состоящей из абсолютно жесткой балки и поддерживающих её стальных стержней по указанной схеме, геометрических размерах, соотношения площадей поперечных сечений стержней и величине нормативной нагрузки P , требуется:

- определить расчетное значение нагрузки, приняв коэффициент надежности по нагрузке $\gamma_f = 1,2$;
- определить усилия в стержнях (собственную массу элементов стержневой системы не учитывать);
- подобрать сечения стержней в виде двух стальных прокатных равнополочных уголков, используя метод расчета по предельным состояниям. При подборе сечений обеспечить выполнение заданного соотношения площадей. Расчетное сопротивление материала принять равным $R = 210$ МПа, коэффициент условий работы $\gamma_c = 0,9$;
- определить величины нормальных напряжений в поперечных сечениях стержней и проверить выполнение условий прочности;
- определить величины удлинений стержней, приняв $E = 2,1 \cdot 10^5$ МПа;
- определить разрушающую (предельную) нагрузку $P_{пред}$, при действии которой система полностью исчерпает свою несущую способность. Считать, что деформация материала стержней следует диаграмме Прандтля и принять предел текучести равным $\sigma_t = 240$ МПа.

Домашнее задание №3

Тема "Внутренние усилия и напряжения при изгибе стержней. Расчёт на прочность".

Задачи 1-9. Определить опорные реакции и построить эпюры изгибающих моментов, продольных и поперечных сил в консольной, шарнирно-опертой балках со свесами и без них, в балке с промежуточными шарнирами, в ломаных, криволинейных стержнях и рамах.

Задача 10. Произвести расчет прокатной двутавровой балки на прочность по методу предельных состояний, нагруженной по указанной схеме, при заданных числовых значениях размеров балки и нагрузок.

Материал балки – малоуглеродистая сталь марки ВСт.3. Расчётные сопротивления при растяжении и сжатии $R = 210$ МПа, при сдвиге – $R_s = 130$ МПа. Предел текучести $\sigma_T = 230$ МПа. Коэффициент условий работы $\gamma_c = 0,9$. Коэффициент надёжности по нагрузке $\gamma_f = 1,2$. Требуется:

- подобрать сечение балки, используя условие прочности по методу предельных состояний;
- для сечения балки, в котором действует наибольший изгибающий момент, построить эпюру нормальных напряжений и проверить выполнение условия прочности по нормальным напряжениям;
- для сечения, в котором действует наибольшая поперечная сила, построить эпюру касательных напряжений в стенке двутавра и проверить выполнение условия прочности на сдвиг;
- для сечения балки, в котором M_z и Q_y имеют одновременно наибольшие или достаточно большие значения, найти величины главных напряжений и положение главных площадок в точках стенки на уровне её сопряжения с полкой и на уровне нейтральной оси;
- произвести расчёт балки с учётом пластических деформаций, считая, что деформация материала следует диаграмме Прандтля. Определить величину предельного (разрушающего) момента $M_{пред}$, соответствующего образованию в опасном сечении балки пластического шарнира, и построить соответствующую эпюру σ_x . Определить коэффициент запаса, соответствующий расчёту по предельной нагрузке, $n = M_{пред}/M_{нб}$, где $M_{нб}$ – наибольший изгибающий момент от действия нормативных нагрузок.

Домашнее задание №4

Тема "Определение перемещений в балках и рамах при прямом изгибе. Сложное сопротивление стержней".

Задача 1. Для балки по указанной схеме, числовых значениях нагрузок и размеров, требуется:

- построить эпюры поперечных сил Q и изгибающих моментов M ; подобрать сечение балки в виде стального прокатного двутавра из условия прочности по методу предельных состояний. Заданную нагрузку считать нормативной. В расчётах принять коэффициент надёжности по нагрузке $\gamma_f = 1,2$, коэффициент условий работы $\gamma_c = 1,0$, расчётное сопротивление стали по пределу текучести $R = 210$ МПа;
- определить с помощью метода начальных параметров значения прогибов v и углов поворота φ поперечных сечений в характерных точках по длине балки;
- определить с помощью метода Мора значения кинематических начальных параметров V_0 и Φ_0 и скачков $\Delta\varphi$, а также значения v и φ в некоторых сечениях балки по указанию преподавателя;
- построить эпюры v и φ , указав их особенности (точки максимума и минимума, скачки, изломы и точки перегиба). Модуль упругости стали принять $E = 2,1 \cdot 10^5$ МПа.

Задача 2. Для рамы по указанной схеме, числовых значениях нагрузок и размеров требуется определить вертикальное или горизонтальное перемещения и угол поворота сечения в точке К. Горизонтальные стержни имеют жесткость EJ_g , а вертикальные – EJ_v . Соотношение между жесткостями приведено в соответствующей таблице.

Задача 3. Для внецентренно сжатого короткого стержня с заданным поперечным сечением, геометрическими размерами и точкой приложения силы требуется:

- определить площадь поперечного сечения и положение центра тяжести, моменты и радиусы инерции относительно главных центральных осей, положение нулевой линии;
- определить величину наибольшей расчётной сжимающей силы из условий прочности по методу предельных состояний, приняв расчётные сопротивления материала при растяжении $R_p = 1$ МПа, при сжатии $R_c = 5$ МПа, коэффициент условий работы $\gamma_c = 1$;
- построить эпюру нормальных напряжений в поперечном сечении стержня;

построить ядро сечения.

Задача 4. Для заданной двутавровой балки, находящейся под действием поперечной нагрузки в плоскости, наклонённой под углом α_p к вертикальной оси, при указанных значениях геометрических размеров и расчётных значениях нагрузок требуется:

построить эпюру изгибающих моментов; подобрать сечение балки из стального прокатного двутавра, приняв расчётное сопротивление стали $R = 210$ МПа, коэффициент условий работы $\gamma_c = 0,9$; построить эпюру нормальных напряжений в опасном сечении балки и проверить прочность.

Задача 5. Для заданной деревянной балки прямоугольного сечения, находящейся под действием нагрузок в вертикальной и горизонтальной плоскостях, при указанных значениях геометрических размеров и расчётных значениях нагрузок требуется:

построить эпюры изгибающих моментов от вертикальной и горизонтальной нагрузок и определить положение опасных сечений;

определить размеры поперечного сечения балки при заданном соотношении сторон h/b прямоугольника, приняв расчётное сопротивление дерева $R = 13$ МПа, коэффициент условий работы $\gamma_c = 1$; построить эпюру нормальных напряжений в опасном сечении балки и проверить прочность.

Задача 6. Для заданной консольной балки указанного сечения, заданных геометрических размерах и расчётных значениях нагрузок требуется:

построить эпюры внутренних усилий; построить эпюру нормальных напряжений в опасном сечении балки и проверить прочность, приняв $R = 210$ МПа, $\gamma_c = 1$.

Задача 7. Для указанного стального ломаного стержня круглого поперечного сечения, нагруженного в вертикальной и горизонтальной плоскостях, при заданных значениях геометрических размеров и нормативных значениях нагрузок требуется:

построить эпюры изгибающих и крутящих моментов;

пользуясь третьей или четвёртой теорией прочности, подобрать сечение по методу допускаемых напряжений, приняв $[\sigma] = 160$ МПа.

Домашнее задание №5

Тема "Расчёт стержня на устойчивость и продольно-поперечный изгиб."

Исследование напряжённо-деформированного состояния в окрестности точки тела".

Задача 1. Для сжатого стержня при заданных нормативном значении сжимающей силы R_n и длины стержня требуется:

подобрать сечение согласно предложенной схеме закрепления стержня из условия устойчивости стержня в двух главных плоскостях Oxy и Oxz . Материал стержня – малоуглеродистая сталь с расчётным сопротивлением $R = 200$ МПа, пределом текучести $\sigma_t = 230$ МПа и пределом пропорциональности $\sigma_{пц} = 200$ МПа. Коэффициенты условий работы и надёжности по нагрузке соответственно равны: $\gamma_c = 1,0$, $\gamma_f = 1,2$;

определить величину критической силы и коэффициент запаса устойчивости. Модуль упругости стали принять равным $E = 2,1 \cdot 10^5$ МПа.

Произвести расчёт стержня на продольно-поперечный изгиб в плоскости Oxy при поперечных нагрузках по указанной схеме. Нормативные значения сжимающей силы и поперечных нагрузок умножить на коэффициент запаса по нагрузкам $n_p = 1,5$. Определить суммарный изгибающий момент в опасном сечении стержня, проверить прочность и построить эпюру σ в опасном сечении. При невыполнении условия прочности увеличить сечение и произвести перерасчет.

Факультативно: Для рассмотренного сжато-изогнутого стержня составить выражение для прогибов, углов поворота поперечных сечений, изгибающих моментов и поперечных сил с помощью метода начальных параметров. Поставить граничные условия и определить неизвестные начальные параметры. По результатам расчёта построить эпюры Q , M , φ , v .

Задача 2. При заданных компонентах тензора напряжений в окрестности точки тела требуется:

изобразить на гранях элементарного параллелепипеда, выделенного в окрестности рассматриваемой точки тела, заданные напряжения;

вычислить инварианты тензора напряжений, величины главных напряжений и проверить правильность вычислений. Определить величины направляющих косинусов нормалей к трем главным площадкам и проверить условия их ортогональности;

- построить на чертеже единичные векторы нормалей к главным площадкам и показать главные напряжения;
- определить наибольшее по абсолютной величине касательное напряжение;
- определить линейные $\varepsilon_x, \varepsilon_y, \varepsilon_z$, угловые $\gamma_{xy}, \gamma_{yz}, \gamma_{zx}$ и объемную деформации, приняв модуль упругости стали $E=2,1 \cdot 10^5$ МПа, коэффициент Пуассона $\nu=0,3$ (модуль сдвига $G=0,8 \cdot 10^5$ МПа);
- показать на рисунке примерное деформированное состояние элементарного параллелепипеда отдельно для линейных $\varepsilon_x, \varepsilon_y, \varepsilon_z$ и каждой из угловых деформаций $\gamma_{xy}, \gamma_{yz}, \gamma_{zx}$;
- определить полную удельную потенциальную энергию деформации и энергию изменения формы в окрестности рассматриваемой точки тела. Проверить прочность тела в окрестности рассматриваемой точки по энергетической теории прочности, приняв расчетное сопротивление стали $R=210$ МПа и коэффициент условий работы $\gamma_s=0,9$.

3. Методические материалы, определяющие процедуры оценивания

Процедура проведения промежуточной аттестации и текущего контроля успеваемости регламентируется локальным нормативным актом, определяющим порядок осуществления текущего контроля успеваемости и промежуточной аттестации обучающихся.

3.1. Процедура оценивания при проведении промежуточной аттестации обучающихся по дисциплине в форме экзамена и дифференцированного зачета (зачета с оценкой)

Промежуточная аттестация по дисциплине в форме дифференцированного зачёта (зачета с оценкой) проводится в 3 семестре, а в форме экзамена – в 4 семестре.

Используются критерии и шкала оценивания, указанные в п.1.2. Оценка выставляется преподавателем интегрально по всем показателям и критериям оценивания.

Ниже приведены правила оценивания формирования компетенций по показателю оценивания «Знания».

Критерий оценивания	Уровень освоения и оценка			
	«2» (неудовлетв.)	«3» (удовлетвор.)	«4» (хорошо)	«5» (отлично)
Знание терминов и определений, понятий	Не знает терминов и определений	Знает термины и определения, но допускает неточности формулировок	Знает термины и определения	Знает термины и определения, может корректно сформулировать их самостоятельно
Знание основных закономерностей и соотношений, принципов	Не знает основные закономерности и соотношения, принципы построения знаний	Знает основные закономерности, соотношения, принципы построения знаний	Знает основные закономерности, соотношения, принципы построения знаний, их интерпретирует и использует	Знает основные закономерности, соотношения, принципы построения знаний, может самостоятельно их получить и использовать
Объём освоенного материала, усвоение всех дидактических единиц (разделов)	Не знает значительной части материала дисциплины	Знает только основной материал дисциплины, не усвоил его деталей	Знает материал дисциплины в объёме	Обладает твёрдым и полным знанием материала дисциплины, владеет дополнительными знаниями

Полнота ответов на проверочные вопросы	Не даёт ответы на большинство вопросов	Даёт неполные ответы на все вопросы	Даёт ответы на вопросы, но не все - полные	Даёт полные, развёрнутые ответы на поставленные вопросы
Правильность ответов на вопросы	Допускает грубые ошибки при изложении ответа на вопрос	В ответе имеются существенные ошибки	В ответе имеются несущественные неточности	Ответ верен
Чёткость изложения и интерпретации знаний	Излагает знания без логической последовательности	Излагает знания с нарушениями в логической последовательности	Излагает знания без нарушений в логической последовательности	Излагает знания в логической последовательности, самостоятельно их интерпретируя и анализируя
	Не иллюстрирует изложение поясняющими схемами, рисунками и примерами	Выполняет поясняющие схемы и рисунки небрежно и с ошибками	Выполняет поясняющие рисунки и схемы корректно и понятно	Выполняет поясняющие рисунки и схемы точно и аккуратно, раскрывая полноту усвоенных знаний
	Неверно излагает и интерпретирует знания	Допускает неточности в изложении и интерпретации знаний	Грамотно и по существу излагает знания	Грамотно и точно излагает знания, делает самостоятельные выводы

Ниже приведены правила оценивания формирования компетенций по показателю оценивания «Навыки начального уровня».

Критерий оценивания	Уровень освоения и оценка			
	«2» (неудовлетв.)	«3» (удовлетвор.)	«4» (хорошо)	«5» (отлично)
Навыки выбора методик выполнения заданий	Не может выбрать методику выполнения заданий	Испытывает затруднения по выбору методики выполнения заданий	Без затруднений выбирает стандартную методику выполнения заданий	Применяет теоретические знания для выбора методики выполнения заданий
Навыки выполнения заданий различной сложности	Не имеет навыков выполнения учебных заданий	Имеет навыки выполнения только простых типовых учебных заданий	Имеет навыки выполнения только стандартных учебных заданий	Имеет навыки выполнения как стандартных, так и нестандартных учебных заданий
Навыки самопроверки. Качество сформированных навыков	Допускает грубые ошибки при выполнении заданий, нарушающие логику решения задач	Допускает ошибки при выполнении заданий, нарушения логики решения	Допускает ошибки при выполнении заданий, не нарушающие логику решения	Не допускает ошибок при выполнении заданий

Навыки анализа результатов выполнения заданий, решения задач	Делает некорректные выводы	Испытывает затруднения с формулированием корректных выводов	Делает корректные выводы по результатам решения задачи	Самостоятельно анализирует результаты выполнения заданий
Навыки представления результатов решения задач	Не может проиллюстрировать решение задачи поясняющими схемами, рисунками	Выполняет поясняющие схемы и рисунки небрежно и с ошибками	Выполняет поясняющие рисунки и схемы корректно и понятно	Выполняет поясняющие рисунки и схемы верно и аккуратно

Ниже приведены правила оценивания формирования компетенций по показателю оценивания «Навыки основного уровня».

Критерий оценивания	Уровень освоения и оценка			
	«2» (неудовлетв.)	«3» (удовлетвор.)	«4» (хорошо)	«5» (отлично)
Навыки выбора методик выполнения заданий	Не может выбрать методику выполнения заданий	Испытывает затруднения по выбору методики выполнения заданий	Без затруднений выбирает стандартную методику выполнения заданий	Применяет теоретические знания для выбора методики выполнения заданий
Навыки выполнения заданий различной сложности	Не имеет навыков выполнения учебных заданий	Имеет навыки выполнения только простых типовых учебных заданий	Имеет навыки выполнения только стандартных учебных заданий	Имеет навыки выполнения как стандартных, так и нестандартных учебных заданий
Навыки самопроверки. Качество сформированных навыков	Допускает грубые ошибки при выполнении заданий, нарушающие логику решения задач	Допускает ошибки при выполнении заданий, нарушения логики решения	Допускает ошибки при выполнении заданий, не нарушающие логику решения	Не допускает ошибок при выполнении заданий
Навыки анализа результатов выполнения заданий, решения задач	Делает некорректные выводы	Испытывает затруднения с формулированием корректных выводов	Делает корректные выводы по результатам решения задачи	Самостоятельно анализирует результаты выполнения заданий
Навыки представления результатов решения задач	Не может проиллюстрировать решение задачи поясняющими схемами, рисунками	Выполняет поясняющие схемы и рисунки небрежно и с ошибками	Выполняет поясняющие рисунки и схемы корректно и понятно	Выполняет поясняющие рисунки и схемы верно и аккуратно
Навыки обоснования выполнения заданий	Не может обосновать алгоритм выполнения заданий	Испытывает затруднения при обосновании алгоритма выполнения заданий	Обосновывает ход решения задач без затруднений	Грамотно обосновывает ход решения задач

Быстрота выполнения заданий	Не выполняет задания или выполняет их очень медленно, не достигая поставленных задач	Выполняет задания медленно, с отставанием от установленного графика.	Выполняет все поставленные задания в срок	Выполняет все поставленные задания с опережением графика
Самостоятельность в выполнении заданий	Не может самостоятельно планировать и выполнять задания	Выполняет задания только с помощью наставника	Самостоятельно выполняет задания с консультацией у наставника	Выполняет задания самостоятельно, без посторонней помощи
Результативность (качество) выполнения заданий	Выполняет задания некачественно	Выполняет задания с недостаточным качеством	Выполняет задания качественно	Выполняет качественно даже сложные задания

3.2. Процедура оценивания при проведении промежуточной аттестации обучающихся по дисциплине в форме зачета

Промежуточная аттестация по дисциплине в форме зачёта не проводится.

3.3. Процедура оценивания при проведении промежуточной аттестации обучающихся по дисциплине в форме защиты курсовой работы (курсового проекта)

Промежуточная аттестация по дисциплине в форме защиты курсовой работы/курсового проекта не проводится.

Приложение 2 к рабочей программе

Шифр	Наименование дисциплины
Б1.О.18	Сопротивление материалов. Основы теории упругости и пластичности.

Код направления подготовки / специальности	08.05.01
Направление подготовки / специальность	Строительство уникальных зданий и сооружений
Наименование ОПОП (направленность / профиль)	Строительство гидротехнических сооружений повышенной ответственности
Год начала реализации ОПОП	2019
Уровень образования	специалитет
Форма обучения	очная
Год разработки/обновления	2021

Перечень учебных изданий и учебно-методических материалов

Печатные учебные издания в НТБ НИУ МГСУ:

№ п/п	Автор, название, место издания, издательство, год издания, количество страниц	Количество экземпляров в библиотеке НИУ МГСУ
1	Варданян Г.С., Андреев В.И., Атаров Н.М., Горшков А.А. Сопротивление материалов с основами теории упругости и пластичности. М.: Инфра-М, 2013. – 637 с.	205
2	Атаров Н.М., Варданян Г.С., Горшков А.А., Леонтьев А.Н. Сопротивление материалов. учеб.пос., Ч. 1., М.: МГСУ, 2012. – 64 с.	60
3	Атаров Н.М., Варданян Г.С., Горшков А.А., Леонтьев А.Н. Сопротивление материалов. учеб. пос., Ч.2., М.: МГСУ, 2013. – 97 с.	180
4	Н. М. Атаров [и др.] Сопротивление материалов. учеб. пос., Ч.3., М.: МГСУ, 2014. – 73 с.	300
5	Н. М. Атаров, Г. С. Варданян [и др.] Сопротивление материалов (с примерами решения задач). учебное пособие, М.: КНОРУС, 2017. - 331 с.	300
6	Коргин А.В. Сопротивление материалов с примерами решения задач в системе Microsoft Excel. учеб пособие, М.: Инфра- М, 2011. - 388 с.	150

Электронные учебные издания в электронно-библиотечных системах (ЭБС):

№ п/п	Автор, название, место издания, год издания, количество страниц	Ссылка на учебное издание в ЭБС
1	Агаханов М.К., Богопольский В.Г. Сопротивление материалов [Электронный ресурс] : курс лекций, учебное пособие, М. : Московский государственный строительный университет, Ай Пи Эр Медиа, ЭБС АСВ, 2017. — 178 с.	www.iprbookshop.ru/63782
2	Ильяшенко А.В., Астахова А.Я. Сложное сопротивление стержней в тестах. Часть 1 [Электронный ресурс] : учебное пособие, М. : Московский государственный строительный университет, Ай Пи Эр Медиа, ЭБС АСВ, 2017. — 77 с	www.iprbookshop.ru/64459 .

3	Ильяшенко А. В., Астахова А.Я. Перемещение в балках и рамах при прямом изгибе в тестах [Электронный ресурс] : учебное пособие, Москва : МГСУ, 2015. – 88 с	http://lib-04.gic.mgsu.ru/lib/2016/23.pdf
4	Атапин В.Г., Пель А.Н., Темников А.И. Сопротивление материалов. Базовый курс. Дополнительные главы [Электронный ресурс] : учебник, Новосибирск: Новосибирский государственный технический университет, 2011. — 507 с.	www.iprbookshop.ru/45435
5	Агапов В.П. Сопротивление материалов [Электронный ресурс] : учебник, М. : Московский государственный строительный университет, ЭБС АСВ, 2014. — 336 с.	www.iprbookshop.ru/26864 .
6	Атаров Н. М.[и др.] Сопротивление материалов [Электронный ресурс] : учебное пособие : в 3 ч. / Нац. исследоват. моск. гос. строит. ун-т. - 2-е изд. (эл.). - Москва : Изд-во МИСИ-МГСУ, 2017. Ч. 1. - электрон. текстовые дан. (1 файл pdf : 66 с.). - Москва : Изд-во МИСИ-МГСУ, 2017.	http://lib-04.gic.mgsu.ru/lib/2019/71.pdf
7	Атаров Н. М. [и др.] Сопротивление материалов [Электронный ресурс] : учебное пособие : в 3 ч. / Нац. исследоват. моск. гос. строит. ун-т. - 2-е изд. (эл.). - Москва : Изд-во МИСИ-МГСУ, 2017. Ч. 2 / под ред. Н. М. Атарова. - 3-е изд. (эл.). - электрон. текстовые дан. (1 файл pdf : 99 с.). - Москва : Изд-во МИСИ-МГСУ, 2017.	http://lib-04.gic.mgsu.ru/lib/2019/72.pdf
8	Атаров Н. М.[и др.] Сопротивление материалов [Электронный ресурс] : учебное пособие : в 3 ч. / Нац. исследоват. моск. гос. строит. ун-т. - 3-е изд. (эл.). - Москва : Изд-во МИСИ-МГСУ, 2017. Ч. 3 / под ред. Н. М. Атарова. - 3-е изд. (эл.). - электрон. текстовые дан. (1 файл pdf : 75 с.). - Москва : Изд-во МИСИ-МГСУ, 2017	http://lib-04.gic.mgsu.ru/lib/2019/70.pdf

Перечень учебно-методических материалов в НТБ НИУ МГСУ

№ п/п	Автор, название, место издания, издательство, год издания, количество страниц
1	Ильяшенко А.В., Астахова А.Я. Центральное растяжение и сжатие стержней в тестах : методические указания к самостоятельной работе студентов / Московский государственный строительный университет, каф. сопротивления материалов, Москва : МГСУ, 2013. - 51 с.
2	Агаханов М.К. Экспериментальные исследования механических характеристик материалов и деформирования элементов конструкций [Электронный ресурс] : методические указания к выполнению лабораторных работ для обучающихся по направлению подготовки 08.05.01 Строительство уникальных зданий и сооружений / Моск. гос. строит. ун-т, каф. сопротивления материалов ; - Электрон. текстовые дан. (0,56 Мб). - Москва : НИУ МГСУ, 2017.
3	Атаров Н. М.[и др.] Задания по расчетно-графическим работам по сопротивлению материалов Ч. 1. : учебно-методическое издание для студентов, обучающихся по направлению "Строительство" (бакалавры, специалисты и магистры) : в 3 ч. / Московский государственный строительный университет, Кафедра сопротивления материалов. - Москва : МГСУ, 2012. - 50 с.

4	Атаров Н. М.[и др.] Задания по расчетно-графическим работам по сопротивлению материалов Ч. 2 и 3. : учебно-методическое издание для выдачи заданий по расчетно-графическим работам студентам, обучающихся по направлению "Строительство", "Прикладная механика", Прикладная математика" : в 3-х ч. ; Московский государственный строительный университет, Кафедра сопротивления материалов. – Москва : МГСУ, 2012 - 2014.- 58 с.
5	Атаров Н. М.[и др.] Сопротивление материалов Ч. 1. : методические указания к практическим занятиям для обучающихся по направлению подготовки 08.05.01 Строительство уникальных зданий и сооружений : В 3-х ч. / Нац. исслед. Моск. гос. строит. ун-т., каф. сопротивления материалов . - Москва : МИСИ-МГСУ, 2019. - 45 с.

Приложение 3 к рабочей программе

Шифр	Наименование дисциплины
Б1.О.18	Сопротивление материалов. Основы теории упругости и пластичности.

Код направления подготовки / специальности	08.05.01
Направление подготовки / специальность	Строительство уникальных зданий и сооружений
Наименование ОПОП (направленность / профиль)	Строительство гидротехнических сооружений повышенной ответственности
Год начала реализации ОПОП	2019
Уровень образования	специалитет
Форма обучения	очная
Год разработки/обновления	2021

Перечень профессиональных баз данных и информационных справочных систем

Наименование	Электронный адрес ресурса
«Российское образование» - федеральный портал	http://www.edu.ru/index.php
Научная электронная библиотека	http://elibrary.ru/defaultx.asp?
Электронная библиотечная система IPRbooks	http://www.iprbookshop.ru/
Федеральная университетская компьютерная сеть России	http://www.runnet.ru/
Информационная система "Единое окно доступа к образовательным ресурсам"	http://window.edu.ru/
Научно-технический журнал по строительству и архитектуре «Вестник МГСУ»	http://www.vestnikmgsu.ru/
Научно-техническая библиотека НИУ МГСУ	http://www.mgsu.ru/resources/Biblioteka/

Приложение 4 к рабочей программе

Шифр	Наименование дисциплины
Б1.О.18	Сопротивление материалов. Основы теории упругости и пластичности.

Код направления подготовки / специальности	08.05.01
Направление подготовки / специальность	Строительство уникальных зданий и сооружений
Наименование ОПОП (направленность / профиль)	Строительство гидротехнических сооружений повышенной ответственности
Год начала реализации ОПОП	2019
Уровень образования	специалитет
Форма обучения	очная
Год разработки/обновления	2021

Материально-техническое и программное обеспечение дисциплины

Наименование специальных помещений и помещений для самостоятельной работы	Оснащенность специальных помещений и помещений для самостоятельной работы	Перечень лицензионного программного обеспечения. Реквизиты подтверждающего документа
Учебные аудитории для проведения учебных занятий, текущего контроля и промежуточной аттестации	Рабочее место преподавателя, рабочие места обучающихся	
Ауд. 105 «Г» УЛБ Компьютерный класс	Рабочее место преподавателя, рабочие места обучающихся Доска аудиторная Компьютер "PENTIUM-4" (3 шт.) Компьютер рабочая станция с монитором (13 шт.) Компьютер Тип № 1	
Ауд. 103 «Г» УЛБ Лаборатория сопротивления материалов. Помещение для хранения и профилактического обслуживания учебного оборудования лаборатории сопротивления материалов	Рабочее место преподавателя, рабочие места обучающихся Диагностическая машина M500-100C Доска аудиторная (2 шт.) Дубликатор дисков DD 1-11 Дубликатор дисков CDD 1 11 Компьютер /Тип№ 3 (2 шт.) Компьютер рабочая станция с монитором (2 шт.) Компьютер Тип № 1 (2 шт.) Лабораторный практикум по сопромату (4 шт.) Монитор Samsung E1920 + системный блок Krauler Сервер HP в комплекте с сетевым оборудованием Шкаф ШАМ 11 металлический (6 шт.) Экран проекционный (2 шт.)	Программное обеспечение: WinPro 7 [ADT] (OpenLicense; Подписка Azure Dev Tools; Б\Д; Веб-кабинет)

Наименование специальных помещений и помещений для самостоятельной работы	Оснащенность специальных помещений и помещений для самостоятельной работы	Перечень лицензионного программного обеспечения. Реквизиты подтверждающего документа
<p>Помещение для самостоятельной работы обучающихся</p> <p>Ауд. 41 НТБ на 80 посадочных мест (рабочее место библиотекаря, рабочие места обучающихся)</p>	<p>ИБП GE VH Series VH 700 Источник бесперебойного питания РИП-12 (2 шт.) Компьютер/ТИП №5 (2 шт.) Компьютер Тип № 1 (6 шт.) Контрольно-пусковой блок С2000-КПБ (26 шт.) Монитор / Samsung 21,5" S22C200B (80 шт.) Плоттер / HP DJ T770 Прибор приемно-контрольный С2000-АСПТ (2 шт.) Принтер / HP LaserJet P2015 DN Принтер /Тип № 4 н/т Принтер HP LJ Pro 400 M401dn Системный блок / Kraftway Credo тип 4 (79 шт.) Электронное табло 2000*950</p>	<p>Adobe Acrobat Reader DC (ПО предоставляется бесплатно на условиях OpLic)</p> <p>Adobe Flash Player (ПО предоставляется бесплатно на условиях OpLic)</p> <p>APM Civil Engineering (Договор № 109/9.13_АО НИУ от 09.12.13 (НИУ-13))</p> <p>ArcGIS Desktop (Договор передачи с ЕСПИ СНГ 31 лицензии от 27.01.2016)</p> <p>ArhciCAD [22] (Б\Д; Веб-кабинет или подписка; OpenLicense)</p> <p>AutoCAD [2018] (Б\Д; Веб-кабинет или подписка; OpenLicense)</p> <p>AutoCAD [2020] (Б\Д; Веб-кабинет или подписка; OpenLicense)</p> <p>Autodesk Revit [2018] (Б\Д; Веб-кабинет или подписка; OpenLicense)</p> <p>Autodesk Revit [2020] (Б\Д; Веб-кабинет или подписка; OpenLicense)</p> <p>CorelDRAW [GSX5;55] (Договор № 292/10.11- АО НИУ от 28.11.2011 (НИУ-11))</p> <p>eLearnBrowser [1.3] (Договор ГМЛ-Л-16/03-846 от 30.03.2016)</p> <p>Google Chrome (ПО предоставляется бесплатно на условиях OpLic)</p> <p>Lazarus (ПО предоставляется бесплатно на условиях OpLic)</p> <p>Mathcad [Edu.Prime;3;30] (Договор №109/9.13_АО НИУ от 09.12.13 (НИУ-13))</p> <p>Mathworks Matlab [R2008a;100] (Договор 089/08-ОК(ИОП) от 24.10.2008)</p> <p>Mozilla Firefox (ПО предоставляется бесплатно на условиях OpLic)</p> <p>MS Access [2013;Im] (OpenLicense; Подписка Azure Dev Tools; Б\Д; Веб-кабинет)</p> <p>MS ProjectPro [2013;ImX] (OpenLicense; Подписка Azure Dev Tools; Б\Д; Веб-кабинет)</p> <p>MS VisioPro [2013;ADT] (OpenLicense; Подписка Azure Dev Tools; Б\Д; Веб-кабинет)</p> <p>MS Visual FoxPro [ADT] (OpenLicense; Подписка Azure Dev Tools; Б\Д; Веб-кабинет)</p> <p>napoCAD СПДС Стройплощадка (Договор бесплатной передачи / партнерство)</p> <p>PascalABC [3.2.0.1311] (ПО предоставляется бесплатно на условиях OpLic)</p> <p>Visual Studio Ent [2015;Imx] (OpenLicense; Подписка Azure Dev Tools; Б\Д; Веб-кабинет)</p>

Наименование специальных помещений и помещений для самостоятельной работы	Оснащенность специальных помещений и помещений для самостоятельной работы	Перечень лицензионного программного обеспечения. Реквизиты подтверждающего документа
		Visual Studio Expr [2008;ImX] (OpenLicense; Подписка Azure Dev Tools; Б\Д; Веб-кабинет) WinPro 7 [ADT] (OpenLicense; Подписка Azure Dev Tools; Б\Д; Веб-кабинет) Компас-3D V14 АЕС (Договор № 109/9.13_АО НИУ от 09.12.13 (НИУ-13)) ПК ЛИРА-САПР [2013] (Договор № 109/9.13_АО НИУ от 09.12.13 (НИУ-13))
Помещение для самостоятельной работы обучающихся Ауд. 59 НТБ на 5 посадочных мест, оборудованных компьютерами (рабочее место библиотекаря, рабочие места обучающихся, рабочее место для лиц с ограниченными возможностями здоровья) Читальный зал на 52 посадочных места	Компьютер / ТИП №5 (4 шт.) Монитор Acer 17" AL1717 (4 шт.) Монитор Samsung 24" S24C450B Системный блок Kraftway Credo KC36 2007 (4 шт.) Системный блок Kraftway Credo KC43 с KSS тип3 Принтер/HP LaserJet P2015 DN Аудиторный стол для инвалидов-колясочников Видеоувеличитель /Optelec ClearNote Джойстик компьютерный беспроводной Клавиатура Clevy с большими кнопками и накладкой (беспроводная) Кнопка компьютерная выносная малая Кнопка компьютерная выносная малая (2 шт.)	Google Chrome (ПО предоставляется бесплатно на условиях OpLic (не требуется)) Adobe Acrobat Reader DC (ПО предоставляется бесплатно на условиях OpLic (не требуется)) eLearnBrowser [1.3] (Договор ГМЛ-Л-16/03-846 от 30.03.2016) Mozilla Firefox (ПО предоставляется бесплатно на условиях OpLic (лицензия не требуется)) MS OfficeStd [2010; 300] (Договор № 162/10 - АО НИУ от 18.11.2010 (НИУ-10)) Adobe Acrobat Reader [11] (ПО предоставляется бесплатно на условиях OpLic (лицензия не требуется)) K-Lite Codec Pack (ПО предоставляется бесплатно на условиях OpLic (лицензия не требуется))
Помещение для самостоятельной работы обучающихся Ауд. 84 НТБ На 5 посадочных мест, оборудованных компьютерами (рабочее место библиотекаря, рабочие места обучающихся) Читальный зал на 52 посадочных места	Монитор Acer 17" AL1717 (5 шт.) Системный блок Kraftway KW17 2010 (5 шт.)	AutoCAD [2020] (Б\Д; Веб-кабинет или подписка; OpenLicense) Eurosoft STARK [201W;20] (Договор № 089/08-ОК(ИОП) от 24.10.2008) MS OfficeStd [2010; 300] (Договор № 162/10 - АО НИУ от 18.11.2010 (НИУ-10)) nanoCAD СПДС Конструкции (Договор бесплатной передачи / партнерство) WinPro 7 [ADT] (OpenLicense; Подписка Azure Dev Tools; Б\Д; Веб-кабинет) ПК ЛИРА-САПР [2013R5] (ПО предоставляется бесплатно на условиях OpLic (лицензия не требуется))

Федеральное государственное бюджетное образовательное учреждение высшего образования
«**НАЦИОНАЛЬНЫЙ ИССЛЕДОВАТЕЛЬСКИЙ МОСКОВСКИЙ
ГОСУДАРСТВЕННЫЙ СТРОИТЕЛЬНЫЙ УНИВЕРСИТЕТ**»

РАБОЧАЯ ПРОГРАММА

Шифр	Наименование дисциплины
Б1.О.19	Строительная механика

Код направления подготовки / специальности	08.05.01
Направление подготовки / специальность	Строительство уникальных зданий и сооружений
Наименование ОПОП (направленность / профиль)	Строительство гидротехнических сооружений повышенной ответственности
Год начала реализации ОПОП	2019
Уровень образования	специалитет
Форма обучения	очная
Год разработки/обновления	2021

Разработчики:

должность	ученая степень, ученое звание	ФИО
профессор	докт.техн.наук, профессор	Мондрус В.Л.
доцент	канд. техн. наук, доцент	Ганджунцев М.И.

Рабочая программа дисциплины разработана и одобрена кафедрой (структурным подразделением) «Строительная и теоретическая механика».

Рабочая программа утверждена методической комиссией по УГСН, протокол № 7 от «30» августа 2021 г.

1. Цель освоения дисциплины

Целью освоения дисциплины «Строительная механика» является формирование компетенций обучающегося в области анализа работы и расчета конструкций и их отдельных элементов, выполненных из различных материалов, на прочность, жесткость, устойчивость при различных воздействиях с использованием современного вычислительного аппарата.

Программа составлена в соответствии с требованиями Федерального государственного образовательного стандарта высшего образования по специальности 08.05.01 Строительство уникальных зданий и сооружений.

Дисциплина относится к обязательной части Блока 1 «Дисциплины (модули)» основных профессиональных образовательных программ специальности. Дисциплина является обязательной для изучения обучающегося.

2. Перечень планируемых результатов обучения по дисциплине, соотнесенных с планируемыми результатами освоения образовательной программы

Код и наименование компетенции (результат освоения)	Код и наименование индикатора достижения компетенции
ОПК-1. Способен решать прикладные задачи строительной отрасли, используя теорию и методы фундаментальных наук	ОПК-1.4 Представление базовых для профессиональной сферы физических процессов (явлений) в виде математического(их) уравнения(й), обоснование граничных и начальных условий
ОПК-6. Способен осуществлять и организовывать разработку проектов зданий и сооружений с учетом экономических, экологических и социальных требований и требований безопасности, способен выполнять технико-экономическое обоснование проектных решений зданий и сооружений, осуществлять техническую экспертизу проектов и авторский надзор за их соблюдением	ОПК-6.15 Определение основных нагрузок и воздействий, действующих на здание (сооружение)
	ОПК-6.17 Составление расчётной схемы здания (сооружения), определение условий работы элемента строительных конструкций при восприятии внешних нагрузок
	ОПК-6.18 Оценка прочности, жёсткости и устойчивости элемента строительных конструкций, в т.ч. с использованием прикладного программного обеспечения
	ОПК-6.19 Динамический расчёт стержневой системы

Код и наименование индикатора достижения компетенции	Наименование показателя оценивания (результата обучения по дисциплине)
ОПК-1.4 Представление базовых для профессиональной сферы физических процессов в виде математических уравнений, обоснование граничных и начальных условий	Знает методы определения внутренних усилий, напряжений, деформаций, перемещений в практических задачах, используя соответствующий математический аппарат, для расчета стержневых систем, пластин и оболочек на действие статических и динамических нагрузок
	Знает основные положения методик проведения численного (конечно-элементного) моделирования работы несущих конструкций зданий и сооружений при различных расчетных схемах: стержневых систем, пластин, оболочек, задания граничных и начальных условий
	Знает основные математические модели (Эйлера-Бернулли, Тимошенко, Кирхгофа-Лява, Рейсснера-Миндлина) линейного деформирования несущих конструкций зданий и сооружений

Код и наименование индикатора достижения компетенции	Наименование показателя оценивания (результата обучения по дисциплине)
	<p>Имеет навыки (начального уровня) составления уравнений равновесия, частотных уравнений, уравнений устойчивости, используя классические методы расчета: метод сил, метод перемещений, смешанный метод и комбинированный способ</p> <p>Имеет навыки (начального уровня) представления характера изменения внутренних усилий, напряжений, деформаций, перемещений для оценки прочности, жесткости рассчитываемых сооружений на основе полученных при расчетах эпюр внутренних усилий, перемещений</p> <p>Имеет навыки (начального уровня) анализа исходных данных для выполнения расчётного обоснования проектных решений сооружения при расчете на статические и динамические нагрузки, при оценке устойчивости сооружений 1 рода</p>
ОПК-6.15 Определение основных нагрузок и воздействий, действующих на здание (сооружение)	<p>Знает возможные виды нагрузок, воздействий и их сочетаний, учитываемых при расчетах зданий и сооружений</p> <p>Имеет навыки (начального уровня) сбора нагрузок и воздействий на здание (сооружение)</p>
ОПК-6.17 Составление расчётной схемы здания (сооружения), определение условий работы элемента строительных конструкций при восприятии внешних нагрузок	<p>Знает основные способы и приемы составления расчетных схем сооружений для восприятия внешних воздействий, сообразуясь с существующей практикой проектных решений</p> <p>Знает особенности основных конструктивных схем покрытий: плоских (балочных, ферменных, рамных, арочных), пространственных (сводчатых, оболочечных одинарной и двойной кривизны), пространственных стержневых систем, висячих систем, мембран</p> <p>Имеет навыки (начального уровня) формирования простейших расчетных схем строительных конструкций в зависимости от условий работы элементов, образующих то или иное сооружение при расчете на статические и динамические нагрузки, при оценке устойчивости сооружений 1 рода</p> <p>Имеет навыки (начального уровня) компоновки конструктивных схем сооружений (в соответствии с заданным объемно-планировочным решением) и проверки их пространственной геометрической неизменяемости аналитическими или численными методами</p>
ОПК-6.18 Оценка прочности, жёсткости и устойчивости элемента строительных конструкций, в т.ч. с использованием прикладного программного обеспечения	<p>Знает способы оценки прочности, жёсткости и устойчивости элементов строительных конструкций при различных воздействиях как статического, так и динамического характера</p> <p>Знает методику расчётного обоснования проектного решения для различных вариантов расчетных схем сооружений: плоских (балочных, ферменных, рамных, арочных), пространственных (сводчатых, оболочечных одинарной и двойной кривизн), пространственных стержневых систем, висячих систем, мембран</p> <p>Знает постановку задачи оценки общей устойчивости (устойчивость I-рода, расчет по деформированной схеме) вертикальных элементов строительных конструкций, элементов перекрытий сооружений в виде пластин и оболочек</p> <p>Имеет навыки (начального уровня) определения внутренних усилий, напряжений, деформаций, перемещений в задачах расчета на статические и динамические нагрузки для оценки прочности, жесткости рассчитываемых сооружений, используя для этого метод сил, метод перемещений, матричный метод перемещений, метод конечных разностей, вариационно-разностный метод, метод</p>

Код и наименование индикатора достижения компетенции	Наименование показателя оценивания (результата обучения по дисциплине)
	<p>конечных элементов, метод Навье в двойных тригонометрических рядах, метод М.Леви в одинарных тригонометрических рядах</p> <p>Имеет навыки (начального уровня) расчета общей устойчивости конструктивной схемы здания</p> <p>Имеет навыки (начального уровня) оценки прочности, жёсткости и устойчивости строительных конструкций с учетом методов расчета статически неопределимых систем, в том числе с использованием основных лицензионных пакетов автоматизации расчетов и исследования</p> <p>Имеет навыки (начального уровня) расчета строительных конструкций, как плоских, так и пространственных, при статическом и динамическом воздействии, при расчете плоских стержневых конструкций на устойчивость 1 рода и при деформационном расчете</p>
ОПК-6.19 Динамический расчёт стержневой системы	<p>Знает постановку задач исследования колебаний строительных конструкций (уравнение движения ансамбля конечных элементов, его параметры, модели затухания) для конструкций в стержневой постановке, так и для расчетных схем плоских и пространственных сооружений</p> <p>Имеет навыки (основного уровня) расчета колебаний стержневых систем конструкций здания под действием динамических нагрузок (в том числе нестационарных) и в свободном режиме для сооружений как с сосредоточенными, так и распределенными массами</p>

Информация о формировании и контроле результатов обучения представлена в Фонде оценочных средств (Приложение 1).

3. Трудоемкость дисциплины и видов учебных занятий по дисциплине

Общая трудоемкость дисциплины составляет 16 зачётных единиц (576 академических часов). (1 зачетная единица соответствует 36 академическим часам)

Видами учебных занятий и работы обучающегося по дисциплине могут являться.

Обозначение	Виды учебных занятий и работы обучающегося
Л	Лекции
ЛР	Лабораторные работы
ПЗ	Практические занятия
КоП	Компьютерный практикум
КРП	Групповые и индивидуальные консультации по курсовым работам (курсовым проектам)
СР	Самостоятельная работа обучающегося в период теоретического обучения
К	Самостоятельная работа обучающегося и контактная работа обучающегося с преподавателем в период промежуточной аттестации

Структура дисциплины:

№	Наименование раздела дисциплины	Семестр	Количество часов по видам учебных занятий и работы обучающегося						СР	К	Формы промежуточной аттестации, текущего контроля успеваемости
			Л	ЛР	ПЗ	КолП	КРП	К			
1	Кинематический анализ сооружений. Основные теоремы об упругих системах	5	4		4			64	36	<i>Контрольная работа №1 – р.2 Домашнее задание №1 – р.3</i>	
2	Расчет статически определимых стержневых систем	5	10		18						
3	Расчет статически неопределимых систем методом сил и методом перемещений	5	12		20						
4	Общая теория линий влияния	5	6		6						
Итого за 5 семестр		5	32		48			64	36	<i>Экзамен №1</i>	
5	Смешанный метод. Комбинированный способ	6	2		4		100	36	<i>Контрольная работа №2 – р.5 Домашнее задание №2 – р.6 Домашнее задание №3 – р.7 Домашнее задание №4 – р.9</i>		
6	Матричная форма метода перемещений расчета стержневых систем (матричный метод)	6	4		6						
7	Динамика сооружений	6	12		16						
8	Приближенные расчеты балок переменного сечения	6	2		4						
9	Устойчивость сооружений	6	12		18						
Итого за 6 семестр		6	32		48			100	36	<i>Экзамен №2</i>	
10	Теория пластин и оболочек	7	32		32		98	18	<i>Контрольная работа №3 – р.10 Домашнее задание №5 – р.10 Домашнее задание №6 – р.10 Домашнее задание №7 – р.10</i>		
Итого за 7 семестр		7	32		32		98	18	<i>Дифференцированный зачет</i>		
Итого			96		128		262	90	<i>2 экзамена, дифференцированный зачет</i>		

4. Содержание дисциплины, структурированное по видам учебных занятий и разделам

При проведении аудиторных учебных занятий предусмотрено проведение текущего контроля успеваемости: в рамках практических занятий предусмотрено выполнение обучающимися контрольных работ.

4.1 Лекции

№	Наименование раздела дисциплины	Тема и содержание лекций
1	Кинематический анализ сооружений. Основные теоремы об упругих системах	<p><i>Кинематический анализ сооружений.</i> Расчетные схемы сооружений, их классификация. Основные определения. Статический и кинематический анализ типов связей и опор. Степень свободы плоской стержневой системы, формулы для ее определения. Образование геометрически неизменяемых систем. Мгновенно изменяемые системы и способы проверки систем на мгновенную изменяемость.</p> <p><i>Теоремы об упругих системах.</i> Понятие о линейно-деформируемой системе. Обобщенный закон Гука. Обобщенные силы и перемещения. Принцип возможных перемещений. Теорема Клапейрона о работе статически приложенной внешней нагрузки. Работа внутренних сил. Потенциальная энергия упругой системы. Теорема Бетти о взаимности работ. Теоремы о взаимности перемещений, реакций.</p>
2	Расчет статически определимых стержневых систем	<p><i>Расчет статически определимых стержневых систем.</i> Свойства статически определимых систем, методы их расчета на неподвижную нагрузку. Конструирование и расчет многопролетных балок и рам. Поэтажная схема. Расчет трехшарнирных арок и рам. Понятие о рациональной оси арки. Расчет балочных и консольно-балочных ферм с простой решеткой на узловую нагрузку: метод вырезания узлов, метод сечений, графический метод. Внеузловая нагрузка</p> <p><i>Определение перемещений в статически определимых стержневых системах.</i> Формула Мора для определения перемещений от нагрузки, теплового воздействия и осадки опор. Правило Верещагина и формула Симпсона для вычисления интегралов.</p>
3	Расчет статически неопределимых систем методом сил и методом перемещений	<p><i>Расчет статически неопределимых систем методом сил.</i> Свойства статически неопределимых систем. Степень статической неопределимости. Выбор основной системы, основные приемы. Канонические уравнения метода сил. Вычисление коэффициентов канонических уравнений и их проверка. Последовательность расчета. Использование симметрии, группировка неизвестных усилий. Расчет на тепловое воздействие и кинематическое смещение опор. Деформационная проверка правильности построения окончательной эпюры моментов. Статическая проверка</p> <p><i>Расчет статически неопределимых систем методом перемещений.</i> Степень кинематической неопределимости при расчете методом перемещений. Основная система. Построение единичных и грузовых эпюр в основной системе. Канонические уравнения метода перемещений. Вычисление коэффициентов. Расчет на внешнюю нагрузку. Использование симметрии, группировка неизвестных усилий. Расчет на тепловое воздействие и кинематическое смещение опор. Определение перемещений в статически неопределимых системах.</p>

4	Общая теория линий влияния	<p><i>Общая теория линий влияния.</i> Понятие линий влияния. Статический и кинематический методы построения линий влияния.</p> <p>Линии влияния усилий в простой балке, в многопролетных балках. Кинематический способ построения линий влияния в рамах. Загружение линий влияния неподвижной и подвижной нагрузкой. Линии влияния в трехшарнирных арках, простых фермах.</p>
5	Смешанный метод. Комбинированный способ	<p><i>Смешанный метод. Комбинированный способ.</i> Основная система. Построение единичных и грузовых эпюр в основной системе. Канонические уравнения. Вычисление коэффициентов. Построение и проверка окончательных эпюр. Учет симметрии. Комбинация методов сил, перемещений и смешанного при расчете симметричных систем на произвольную нагрузку.</p>
6	Матричная форма метода перемещений расчета стержневых систем (матричный метод)	<p><i>Матричная форма метода перемещений расчета стержневых систем (матричный метод).</i> Машинные методы расчета конструкций стержневых систем методом перемещений в матричной форме. Неизвестные и внешние силы, внутренние усилия и деформации. Приведение внешних воздействий к узловой нагрузке. Матрица внешних сил. Три стороны задачи расчета упругих стержневых систем:</p> <ol style="list-style-type: none"> 1. Уравнения равновесия. Статическая матрица. 2. Связь деформаций и перемещений. Деформационная матрица. Принцип двойственности статических и геометрических уравнений. 3. Закон Гука. Матрица податливости и матрица внутренней жесткости элемента и совокупности элементов. <p>Расчетные формулы метода перемещений в матричной форме. Матрица внешней жесткости</p>
7	Динамика сооружений	<p><i>Основные понятия динамики сооружений. Колебания систем с одной степенью свободы.</i> Предмет дисциплины и область ее применения. Основные термины и определения. Степени свободы систем, методы динамики сооружений, свободные и вынужденные движения систем. Дифференциальное уравнение движения системы с одной степенью свободы при динамических воздействиях.</p> <p><i>Основные понятия динамики сооружений. Колебания систем с одной степенью свободы.</i> Свободные колебания системы с одной степенью свободы с учетом и без учета затухания. Определение частоты свободных колебаний. Вынужденные колебания системы с одной степенью свободы при различных динамических воздействиях. Динамический коэффициент. Построение динамических эпюр внутренних усилий при действии вибрационной нагрузки, приложенной в массе и вне неё.</p> <p><i>Колебания систем с конечным числом степеней свободы.</i> Свободные колебания систем с конечным числом степеней свободы. Определение частот и форм свободных колебаний. Ортогональность главных форм.</p> <p><i>Колебания систем с конечным числом степеней свободы.</i> Вынужденные колебания систем с конечным числом степеней свободы при вибрационной нагрузке. Учет симметрии</p> <p><i>Колебания систем с конечным числом степеней свободы.</i> Понятие об обобщенных силах инерции и их использование при динамическом расчете. Энергетический метод определения частот свободных колебаний. Борьба с вибрациями</p> <p><i>Колебания систем с бесконечным числом степеней свободы.</i> Основные понятия и допущения. Метод перемещений для</p>

		решения подобных задач. Таблицы для расчета. Алгоритм решения задачи.
8	Приближенные расчеты балок переменного сечения	<i>Приближенные расчеты балок переменного сечения.</i> Точный расчет балок переменного сечения, метод Бубнова-Галеркина, метод Лагранжк-Ритца, метод Релея.
9	Устойчивость сооружений	<p><i>Основные понятия устойчивости сооружений.</i> Виды потери устойчивости, степень свободы, методы решения.</p> <p><i>Устойчивость систем с конечным числом степеней свободы.</i> Статический и энергетический методы решения задачи</p> <p><i>Устойчивость упругих систем.</i> Устойчивость упругих стержней (статический и энергетический методы). Дифференциальное уравнение сжато-изогнутого стержня и его решение методом начальных параметров.</p> <p><i>Расчет плоских рам на устойчивость.</i> Табличные эпюры метода перемещений для сжатых стержней Расчет балок и рам на устойчивость методом перемещений. Учет симметрии при расчете на устойчивость</p> <p><i>Деформационный расчет плоских рам.</i> Деформационный расчет рам. Основные понятия, допущения, алгоритм расчета.</p>
10	Теория пластин и оболочек	<p><i>Введение в теорию пластин и оболочек.</i> Предмет дисциплины и область ее применения. Основные термины и определения. Модели и методы, используемые при расчете пластин и оболочек.</p> <p><i>Численные методы расчета пластин и оболочек.</i> Расчет пластин и оболочек методом конечных разностей, вариационно-разностным методом Расчет пластин и оболочек методом конечных элементов</p> <p><i>Основные сведения из теории поверхностей</i> Способы задания поверхностей. Линейный элемент поверхности. Первая квадратичная форма. Коэффициенты Ламе. Кривизна линии на поверхности. Вторая квадратичная форма. Кривизны поверхности. Уравнения Кодацци-Гаусса.</p> <p><i>Общие уравнения теории упругих пластин и оболочек.</i> Геометрические соотношения. Статическая и динамическая задачи теории пластин и оболочек. Граничные условия. Статико-геометрическая аналогия теории оболочек. Физические соотношения. Вариационная постановка задачи.</p> <p><i>Изгиб прямоугольных пластин.</i> Геометрические соотношения, напряжения и усилия, физические соотношения. Дифференциальное уравнение Софи Жермен - Лагранжа. Формулировка граничных условий. Функционал Лагранжа для изгибаемой пластинки. Решение задачи изгиба пластины методом Навье в двойных тригонометрических рядах. Решение задачи изгиба пластины методом М.Леви в одинарных тригонометрических рядах. Пластина на упругом основании.</p> <p><i>Безмоментная теория оболочек вращения.</i> Условия существования безмоментного напряженного состояния. Основные уравнения безмоментной теории оболочек произвольного вида. Уравнения безмоментной теории оболочек вращения Осесимметричная задача оболочек вращения. Безмоментная теория цилиндрических и конических оболочек.</p>

	<p><i>Пологие оболочки на прямоугольном плане.</i> Модель Кирхгофа-Лява. Модель Тимошенко. Расчет пологих оболочек на прямоугольном плане методом двойных тригонометрических рядов.</p> <p>Расчет пологих оболочек вариационными методами (методы Ритца-Тимошенко, Бубнова-Галеркина, Власова-Канторовича) и методом конечных разностей.</p>
	<p><i>Моментная теория цилиндрических оболочек.</i> Осесимметричная задача. Решение уравнения краевого эффекта.</p> <p>Расчет цилиндрического резервуара на гидростатическое давление.</p>
	<p><i>Свободные и вынужденные колебания прямоугольных пластин и пологих оболочек.</i> Определение собственных частот и форм колебаний</p> <p>Вынужденные колебания пологих оболочек при действии гармонической возмущающей нагрузки. Явление резонанса.</p>

4.2 Лабораторные работы

Не предусмотрено учебным планом.

4.3 Практические занятия

№	Наименование раздела дисциплины	Тема и содержание занятия
1	Кинематический анализ сооружений. Основные теоремы об упругих системах	<p><i>Общий подход к решению задач о кинематическом анализе различных систем.</i></p> <p>В ходе занятия даются примеры кинематического анализа различных систем, определения степеней статической неопределимости плоских стержневых систем и образования из них статически определимых, образования геометрически неизменяемых систем.</p> <p><i>Отработка использования следствий из основных теорем об упругих системах.</i></p> <p>В ходе занятия на примере дается использование способа замены стержней для проверки на мгновенную изменяемость и расчета сложных шарнирно – стержневых систем, а также правила взаимности единичных перемещений и реакций, теоремы Клапейрона о работе статически приложенной внешней нагрузки.</p>
2	Расчет статически определимых стержневых систем	<p><i>Определение опорных реакций в простейших балочных и рамных конструкциях и их расчеты.</i></p> <p>На примерах поясняется принципы расчета сложных консольных рам, построение эпюр моментов, поперечных сил на участках с прямолинейным и криволинейным очертанием эпюр моментов, применение способа вырезания узлов для определения продольных усилий.</p> <p><i>Примеры конструирования и расчета многопролетных балок и рам.</i></p> <p>На примерах поясняется последовательность расчета, составление поэтажных схем, определение внутренних усилий.</p> <p><i>Расчет трехшарнирных рам.</i></p> <p>На примерах поясняется последовательность расчета, определение внутренних усилий, особенности расчета рам с затяжкой.</p> <p><i>Расчет трехшарнирных арок.</i></p> <p>На примерах поясняется последовательность расчета при аналитическом способе построения эпюр внутренних усилий.</p>

		<p><i>Расчет балочных и консольно-балочных ферм с простой решеткой на узловую нагрузку.</i> На примерах поясняется применение метода вырезания узлов, метода сквозных сечений.</p> <p><i>Определение перемещений в статически определимых стержневых системах. Отработка использования формулы Мора.</i> В ходе занятия на примерах дается последовательность определения перемещений от внешней нагрузки при помощи правила Верещагина и формулы Симпсона. В ходе занятия на примерах дается последовательность определения перемещений от теплового воздействия В ходе занятия на примерах дается последовательность определения перемещений от кинематического смещения опор.</p>
3	<p>Расчет статически неопределимых систем методом сил и методом перемещений</p>	<p><i>Расчет статически неопределимых систем методом сил.</i> <i>Выбор основной системы метода сил.</i> В ходе занятия разбираются задачи по выбору основной системы для различных конструкций. Проводится подсчет степени свободы для сложных рам. <i>Выбор основной системы метода сил. Использование симметрии, группировка неизвестных усилий.</i> Разбираются примеры образования основных систем для симметричных рам при различных вариантах группировки неизвестных. <i>Расчет методом сил для рам с несколькими неизвестными.</i> Решается тестовая задача с одним неизвестным на внешнюю нагрузку. На примерах поясняется последовательность расчета, проверки правильности вычисления коэффициентов канонической системы метода сил, построения окончательных эпюр и их проверки при расчете на внешнюю нагрузку. На примерах поясняется последовательность расчета, проверки правильности вычисления коэффициентов канонической системы метода сил, построения окончательных эпюр и их проверки с помощью кинематической проверки при расчете на тепловое воздействие. На примерах поясняется последовательность расчета, проверки правильности вычисления коэффициентов канонической системы метода сил, построения окончательных эпюр и их проверки при расчете на кинематическое смещение опор с помощью кинематической проверки. Вычисление перемещений в статически неопределимых системах.</p> <p><i>Расчет статически неопределимых систем методом перемещений. Степень кинематической неопределимости при расчете методом перемещений. Основная система.</i> На примерах решения задач показываются приемы правильного определения степени кинематической неопределимости и выбора основной системы для различных типов рам и балок. <i>Расчет методом перемещений для рам с одним неизвестным.</i> Разбираются примеры использования таблиц для построения единичных и грузовых эпюр на тестовых примерах при расчете на внешнее загрузение, объясняется последовательность расчета и построение окончательных эпюр, их проверки. <i>Расчет методом перемещений для рам с несколькими неизвестными.</i> Разбираются примеры использования таблиц для построения единичных и грузовых эпюр на тестовых примерах при расчете на внешнее загрузение, объясняется последовательность расчета и построение окончательных эпюр, их проверки. при расчете на внешнее загрузение.</p>

		<p><i>Расчет методом перемещений для симметричных рам с несколькими неизвестными.</i></p> <p>Разбираются примеры при расчете на тепловое воздействие, объясняется последовательность расчета и построение окончательных эпюр, их проверки. при подобном расчете.</p> <p>Разбираются примеры при расчете на кинематическое смещение опор, объясняется последовательность расчета и построение окончательных эпюр, их проверки. при подобном расчете.</p>
4	Общая теория линий влияния	<p><i>Линии влияния в однопролетных и многопролетных рамах.</i></p> <p>На примерах поясняется подход к построению линий влияния в простейших балочных системах.</p> <p><i>Линии влияния в простых фермах.</i></p> <p>На примерах поясняется подход к построению линий влияния в простых балочных и консольных фермах.</p> <p><i>Загружение линий влияния неподвижной и подвижной нагрузкой.</i></p> <p>На примерах поясняется алгоритм определения внутренних усилий в балках, рамах и фермах с помощью загрузки линий влияния неподвижной и подвижной нагрузкой.</p>
5	Смешанный метод. Комбинированный способ	<p><i>Расчет статически неопределимых систем смешанным методом.</i></p> <p>На примерах поясняются принципы выбора основных систем, специфика построения единичных и грузовых эпюр в основной системе, записи канонических уравнений, вычисления коэффициентов. Построение и проверка окончательных эпюр.</p> <p><i>Расчет статически неопределимых систем комбинированным способом.</i></p> <p>На примерах поясняются комбинация методов сил, перемещений и смешанного при расчете симметричных систем на произвольную нагрузку. Принципы выбора основных систем, построения и проверки окончательных эпюр.</p>
6	Матричная форма метода перемещений расчета стержневых систем (матричный метод)	<p><i>Неизвестные и внешние силы, внутренние усилия и деформации. Приведение внешних воздействий к узловой нагрузке.</i></p> <p>Разбираются примеры расчета для системы с одной и несколькими степенями свободы. Матрица внешних сил, ее формирование.</p> <p><i>Уравнения равновесия. Статическая матрица, ее формирование.</i></p> <p>Разбираются примеры расчета для системы с одной и несколькими степенями свободы.</p> <p>Связь деформаций и перемещений. Деформационная матрица.</p> <p><i>Формирование матрицы податливости и матрицы внутренней жесткости элемента и совокупности элементов.</i></p> <p>Даются примеры использования расчетных формул метода перемещений в матричной форме. Матрица внешней жесткости.</p>
7	Динамика сооружений	<p><i>Классификация динамических нагрузок, динамическая степень свободы, основные методы решения.</i></p> <p>Принцип Даламбера. Приводится решение дифференциального уравнения движения. Рассматриваются свободные колебания системы с одной степенью свободы с учетом и без учета затухания.</p> <p><i>Колебания системы с одной степенью свободы при различных динамических воздействиях.</i></p> <p>Приводится вычисление динамического коэффициента. Даются примеры построения динамических эпюр внутренних усилий при действии вибрационной нагрузки, приложенной к массе и вне ее.</p> <p>Колебания систем с конечным числом степеней свободы</p> <p><i>Подсчет степеней свободы. Примеры расчета при свободных колебаниях подобных систем.</i></p> <p>Проводится решение тестовых задач различной сложности с одной степенью свободы. Определение частот и форм свободных</p>

		<p>колебаний и проверка ортогональности собственных форм колебаний для системы с несколькими степенями свободы.</p> <p><i>Вынужденные колебания систем с конечным числом степеней свободы при вибрационной нагрузке.</i> Объясняется учет возможной симметрии рам. Демонстрируется последовательность расчета, построение динамических эпюр внутренних усилий.</p> <p>Обобщенные силы инерции и их использование при динамическом расчете. На примерах показывается анализ изменения инерционных сил в зависимости от частоты внешней нагрузки с построением графика.</p> <p><i>Энергетический метод определения частот свободных колебаний.</i> Решается ряд тестовых примеров. Вводится понятие о теории виброгашения и работе динамических гасителей колебаний.</p> <p><i>Колебания систем с бесконечным числом степеней свободы. Использование метода перемещений для решения таких задач.</i> Знакомство с таблицами для расчета. <i>Решение тестовой задачи</i> На примере тестовой задачи объясняется последовательность решения и особенности приводимой методики.</p>
8	Приближенные расчеты балок переменного сечения	<p><i>Использование точного метода расчета балок переменного сечения.</i> При решении тестовой задачи показывается сравнение приводимой методики с точным решением. <i>Решение задач динамики для балок переменного сечения методами Бубнова-Галеркина, Лагранжа-Ритца, Релея.</i> Показывается преимущество приведенных методов при поверочных расчетах.</p>
9	Устойчивость сооружений	<p><i>Виды потери устойчивости, степень свободы, методы решения.</i> На примерах показываются границы применения задач на устойчивость 1 и 2 рода по Эйлеру</p> <p><i>Применение статического метода решения задач для подобных систем</i> Приводится ряд решений для систем с двумя степенями свободы. <i>Применение энергетического метода решения задач для подобных систем.</i> Приводится ряд решений для систем с двумя степенями свободы.</p> <p><i>Устойчивость упругих стержней с различными способами закрепления.</i> Уравнение сжато-изогнутого стержня и его решение методом начальных параметров.</p> <p><i>Табличные эпюры метода перемещений для сжато-изогнутых стержней.</i> Образование основной системы для двух основных типов задач с одной степенью свободы. Построение единичных эпюр. <i>Допущения при расчете, его алгоритм, использование таблиц.</i> Решение тестовых примеров. <i>Понятие местной потеря устойчивости, приемы определения минимальной критической силы.</i> Пример расчета системы с двумя степенями свободы.</p> <p><i>Использование деформационного метода для определения внутренних усилий в плоских рамах.</i> Особенности подобного расчета. Демонстрация способности приводимого метода учесть пролетные нагрузки. <i>Деформационный расчет плоских рам</i> Демонстрация алгоритма деформационного расчета на примере статически неопределимой рамы.</p>

10	Теория пластин и оболочек	<p><i>Расчет изгибаемой пластинки методом конечных разностей.</i> Расчет изгибаемой пластинки методом конечных элементов. Построение матрицы жесткости прямоугольного четырехузлового конечного элемента.</p> <p><i>Численные методы расчета пластин и оболочек.</i> Приводится расчет изгибаемой пластинки вариационно-разностным методом.</p> <p><i>Основные сведения из теории поверхностей.</i> Определение коэффициентов первой и второй квадратичных форм и кривизн сферической, цилиндрической, конической поверхностей, пологих оболочек на прямоугольном плане.</p> <p><i>Общие уравнения теории упругих пластин и оболочек.</i> Построение исходных геометрических соотношений, уравнений равновесия и выражений для полной потенциальной энергии теории пластин и оболочек с использованием модели Кирхгофа-Лява и модели с учетом деформаций поперечного сдвига. Вывод соотношений для оболочек различной формы.</p> <p><i>Изгиб прямоугольных пластин.</i> Расчет прямоугольных пластин с различными граничными условиями. Использование программы Mathcad для выполнения необходимых вычислений.</p> <p><i>Безмоментная теория оболочек вращения.</i> Расчет цилиндрических и конических оболочек на различные виды нагрузок по безмоментной теории. Определение перемещений и усилий в круговой цилиндрической оболочке по безмоментной теории при осесимметричном нагружении. Использование стандартных программ для выполнения необходимых вычислений.</p> <p><i>Расчет пологих оболочек на прямоугольном плане.</i> Использование метода двойных тригонометрических рядов. <i>Расчет пластин и пологих оболочек.</i> Применение вариационных методов Ритца-Тимошенко, Бубнова-Галеркина, Власова-Канторовича. <i>Расчет пологих оболочек на прямоугольном плане.</i> Использование стандартных программ для выполнения необходимых вычислений.</p> <p><i>Расчет цилиндрической оболочки на действие внутреннего давления и цилиндрического резервуара на гидростатическое давление при различных граничных условиях.</i> Построение эпюр нормальных перемещений w, усилий M и Q в продольном направлении и усилия T в окружном направлении.</p> <p><i>Свободные колебания прямоугольных пластин.</i> Определение частот и форм собственных колебаний пластины и пологой оболочки при шарнирном опирании по контуру. <i>Вынужденные колебания прямоугольных пластин и пологих оболочек.</i> Расчет пластинки и пологой оболочки при действии гармонической возмущающей нагрузки.</p>
----	---------------------------	---

4.4 Компьютерные практикумы

Не предусмотрено учебным планом.

4.5 Групповые и индивидуальные консультации по курсовым работам (курсовым проектам)

Не предусмотрено учебным планом.

4.6 Самостоятельная работа обучающегося в период теоретического обучения

Самостоятельная работа обучающегося в период теоретического обучения включает в себя:

- самостоятельную подготовку к учебным занятиям, включая подготовку к аудиторным формам текущего контроля успеваемости;
- выполнение домашних заданий;
- самостоятельную подготовку к промежуточной аттестации.

В таблице указаны темы для самостоятельного изучения обучающимся:

№	Наименование раздела дисциплины	Темы для самостоятельного изучения
1	Кинематический анализ сооружений. Основные теоремы об упругих системах	Темы для самостоятельного изучения соответствуют темам аудиторных учебных занятий
2	Расчет статически определимых стержневых систем	Темы для самостоятельного изучения соответствуют темам аудиторных учебных занятий
3	Расчет статически неопределимых систем методом сил и методом перемещений	Темы для самостоятельного изучения соответствуют темам аудиторных учебных занятий
4	Общая теория линий влияния	Темы для самостоятельного изучения соответствуют темам аудиторных учебных занятий
5	Смешанный метод. Комбинированный способ	Темы для самостоятельного изучения соответствуют темам аудиторных учебных занятий
6	Матричная форма метода перемещений расчета стержневых систем (матричный метод)	Темы для самостоятельного изучения соответствуют темам аудиторных учебных занятий.
7	Динамика сооружений	Темы для самостоятельного изучения соответствуют темам аудиторных учебных занятий
8	Приближенные расчеты балок переменного сечения	Темы для самостоятельного изучения соответствуют темам аудиторных учебных занятий
9	Устойчивость сооружений	Темы для самостоятельного изучения соответствуют темам аудиторных учебных занятий
10	Теория пластин и оболочек	Темы для самостоятельного изучения соответствуют темам аудиторных учебных занятий

4.7 Самостоятельная работа обучающегося и контактная работа обучающегося с преподавателем в период промежуточной аттестации

Работа обучающегося в период промежуточной аттестации включает в себя подготовку к формам промежуточной аттестации (к дифференцированному зачету (зачету с оценкой), к экзамену), а также саму промежуточную аттестацию.

5. Оценочные материалы по дисциплине

Фонд оценочных средств по дисциплине приведён в Приложении 1 к рабочей программе дисциплины.

Оценочные средства для проведения промежуточной аттестации, а также текущего контроля по дисциплине хранятся на кафедре (структурном подразделении), ответственной за преподавание данной дисциплины.

6. Учебно-методическое и материально-техническое обеспечение дисциплины

Основные принципы осуществления учебной работы обучающихся изложены в локальных нормативных актах, определяющих порядок организации контактной работы и порядок самостоятельной работы обучающихся. Организация учебной работы обучающихся на аудиторных учебных занятиях осуществляется в соответствии с п. 3.

6.1 Перечень учебных изданий и учебно-методических материалов для освоения дисциплины

Для освоения дисциплины обучающийся может использовать учебные издания и учебно-методические материалы, имеющиеся в научно-технической библиотеке НИУ МГСУ и/или размещённые в Электронных библиотечных системах.

Актуальный перечень учебных изданий и учебно-методических материалов представлен в Приложении 2 к рабочей программе дисциплины.

6.2 Перечень профессиональных баз данных и информационных справочных систем

При осуществлении образовательного процесса по дисциплине используются профессиональные базы данных и информационных справочных систем, перечень которых указан в Приложении 3 к рабочей программе дисциплины.

6.3 Перечень материально-технического, программного обеспечения освоения дисциплины

Учебные занятия по дисциплине проводятся в помещениях, оснащенных соответствующим оборудованием и программным обеспечением.

Перечень материально-технического и программного обеспечения дисциплины приведен в Приложении 4 к рабочей программе дисциплины.

Приложение 1 к рабочей программе

Шифр	Наименование дисциплины
Б1.О.19	Строительная механика

Код направления подготовки / специальности	08.05.01
Направление подготовки / специальность	Строительство уникальных зданий и сооружений
Наименование ОПОП (направленность / профиль)	Строительство гидротехнических сооружений повышенной ответственности
Год начала реализации ОПОП	2019
Уровень образования	специалитет
Форма обучения	очная
Год разработки/обновления	2021

ФОНД ОЦЕНОЧНЫХ СРЕДСТВ

1. Описание показателей и критериев оценивания компетенций, описание шкал оценивания

Оценивание формирования компетенций производится на основе показателей оценивания, указанных в п.2. рабочей программы и в п.1.1 ФОС.

Связь компетенций, индикаторов достижения компетенций и показателей оценивания приведена в п.2 рабочей программы.

1.1. Описание формирования и контроля показателей оценивания

Оценивание уровня освоения обучающимся компетенций осуществляется с помощью форм промежуточной аттестации и текущего контроля. Формы промежуточной аттестации и текущего контроля успеваемости по дисциплине, с помощью которых производится оценивание, указаны в учебном плане и в п.3 рабочей программы.

В таблице приведена информация о формировании результатов обучения по дисциплине разделами дисциплины, а также о контроле показателей оценивания компетенций формами оценивания.

Наименование показателя оценивания (результата обучения по дисциплине)	Номера разделов дисциплины	Формы оценивания (формы промежуточной аттестации, текущего контроля успеваемости)
Знает методы определения внутренних усилий, напряжений, деформаций, перемещений в практических задачах, используя соответствующий математический аппарат, для расчета стержневых систем, пластин и оболочек на действие статических и динамических нагрузок	2,3,5,6,7,9,10	<i>Контрольные работы №№1,2,3 Домашние задания №№1-7</i>
Знает основные положения методик проведения численного (конечно-элементного) моделирования работы несущих конструкций зданий и сооружений при различных расчетных схемах: стержневых систем, пластин, оболочек, задания граничных и начальных условий	3,5,6,7,9,10	<i>Контрольная работа №2 Домашние задания №№1-7</i>

Знает основные математические модели (Эйлера-Бернулли, Тимошенко, Кирхгофа-Лява, Рейсснера-Миндлина) линейного деформирования несущих конструкций зданий и сооружений	2,3,6,7,9,10	<i>Контрольная работа № 1 Домашние задания №№ 1-7</i>
Имеет навыки (начального уровня) составления уравнений равновесия, частотных уравнений, уравнений устойчивости, используя классические методы расчета: метод сил, метод перемещений, смешанный метод и комбинированный способ	2,6,7,9	<i>Контрольная работа № 1 Домашние задания №№ 2,3,4</i>
Имеет навыки (начального уровня) представления характера изменения внутренних усилий, напряжений, деформаций, перемещений для оценки прочности, жесткости рассчитываемых сооружений на основе полученных при расчетах эпюр внутренних усилий, перемещений	2,3,5,6,10	<i>Контрольные работы №№ 1,2,3 Домашние задания №№ 1,2</i>
Имеет навыки (начального уровня) анализа исходных данных для выполнения расчётного обоснования проектных решений сооружения при расчете на статические и динамические нагрузки, при оценке устойчивости сооружений I рода	3,5,6,7,9	<i>Контрольная работа № 2 Домашние задания №№ 1,2,3,4</i>
Знает возможные виды нагрузок, воздействий и их сочетаний, учитываемых при расчетах зданий и сооружений	1-10	<i>Контрольные работы №№ 1-3 Домашние задания №№ 1-7 Экзамен №1, Экзамен №2, Дифференцированный зачет</i>
Имеет навыки (начального уровня) сбора нагрузок и воздействий на здание (сооружение)	2,3,6	<i>Контрольная работа №1 Домашние задания №№ 1,2</i>
Знает основные способы и приемы составления расчетных схем сооружений для восприятия внешних воздействий, соотносясь с существующей практикой проектных решений	1-10	<i>Контрольные работы №№ 1,2,3 Домашние задания №№ 1-7 Экзамен №1, Экзамен №2, Дифференцированный зачет</i>
Знает особенности основных конструктивных схем покрытий: плоских (балочных, ферменных, рамных, арочных), пространственных (сводчатых, оболочечных одинарной и двойной кривизны), пространственных стержневых систем, висячих систем, мембран	1-10	<i>Контрольные работы №№ 1,2,3 Домашние задания №№ 1-7 Экзамен №1, Экзамен №2, Дифференцированный зачет</i>
Имеет навыки (начального уровня) формирования простейших расчетных схем строительных конструкций в зависимости от условий работы элементов, образующих то или иное сооружение при расчете на статические и динамические нагрузки, при оценке устойчивости сооружений I рода	2-10	<i>Контрольные работы №№ 1,2 Домашние задания №№ 1-7 Экзамен №1, Экзамен №2</i>
Имеет навыки (начального уровня) компоновки конструктивных схем сооружений (в соответствии с заданным объемно-планировочным решением) и проверки их пространственной геометрической неизменяемости аналитическими или численными методами	1-10	<i>Контрольные работы №№ 1,2 Домашние задания №№ 1-7 Экзамен №1, Экзамен №2</i>

Знает способы оценки прочности, жёсткости и устойчивости элементов строительных конструкций при различных воздействиях как статического, так и динамического характера	1-10	<i>Контрольные работы №1,2 Домашние задания №№1-7 Экзамен №1, Экзамен №2, Дифференцированный зачет</i>
Знает методику расчётного обоснования проектного решения для различных вариантов расчетных схем сооружений: плоских (балочных, ферменных, рамных, арочных), пространственных (сводчатых, оболочечных одинарной и двойной кривизны), пространственных стержневых систем, висячих систем, мембран	1-10	<i>Контрольные работы Домашние задания №№1-7 Экзамен №1, Экзамен №2, Дифференцированный зачет</i>
Знает постановку задачи оценки общей устойчивости (устойчивость I-рода, расчет по деформированной схеме) вертикальных элементов строительных конструкций, элементов перекрытий сооружений в виде пластин и оболочек	7-9	<i>Домашние задания №,4 Экзамен №2</i>
Имеет навыки (начального уровня) определения внутренних усилий, напряжений, деформаций, перемещений в задачах расчета на статические и динамические нагрузки для оценки прочности, жесткости рассчитываемых сооружений, используя для этого метод сил, метод перемещений, матричный метод перемещений, метод конечных разностей, вариационно-разностный метод, метод конечных элементов, метод Навье в двойных тригонометрических рядах, метод М.Леви в одинарных тригонометрических рядах	3,6,7,8,9,10	<i>Домашние задания №№,1-7 Экзамен №1, Экзамен №2</i>
Имеет навыки (начального уровня) расчета общей устойчивости конструктивной схемы здания	7-9	<i>Домашнее задание №4 Экзамен №2</i>
Имеет навыки (начального уровня) оценки прочности, жёсткости и устойчивости строительных конструкций с учетом методов расчета статически неопределимых систем, в том числе с использованием основных лицензионных пакетов автоматизации расчетов и исследования	7-10	<i>Домашние задания №№,3-7 Экзамен №2</i>
Имеет навыки (начального уровня) расчета строительных конструкций, как плоских, так и пространственных, при статическом и динамическом воздействии, при расчете плоских стержневых конструкций на устойчивость I рода и при деформационном расчете	1-10	<i>Контрольные работы №№1,2,3 Домашние задания №№1-7 Экзамен №1, Экзамен №2</i>
Знает постановку задач исследования колебаний строительных конструкций (уравнение движения ансамбля конечных элементов, его параметры, модели затухания) для конструкций в стержневой постановке, так и для расчетных схем плоских и пространственных сооружений	7,8	<i>Домашнее задание №3, Экзамен №2</i>

Имеет навыки (основного уровня) расчета колебаний стержневых систем конструкций здания под действием динамических нагрузок (в том числе нестационарных) и в свободном режиме для сооружений как с сосредоточенными, так и распределенными массами	7,8	<i>Домашнее задание №3, Экзамен №2</i>
--	-----	--

1.2. Описание критериев оценивания компетенций и шкалы оценивания

При проведении промежуточной аттестации в форме экзамена и дифференцированного зачёта (зачета с оценкой) используется шкала оценивания: «2» (неудовлетворительно), «3» (удовлетворительно), «4» (хорошо), «5» (отлично).

Показателями оценивания являются знания и навыки обучающегося, полученные при изучении дисциплины.

Критериями оценивания достижения показателей являются:

Показатель оценивания	Критерий оценивания
Знания	Знание терминов и определений, понятий
	Знание основных закономерностей и соотношений, принципов
	Объём освоенного материала, усвоение всех дидактических единиц (разделов)
	Полнота ответов на проверочные вопросы
	Правильность ответов на вопросы
	Чёткость изложения и интерпретации знаний
Навыки начального уровня	Навыки выбора методик выполнения заданий
	Навыки выполнения заданий различной сложности
	Навыки самопроверки. Качество сформированных навыков
	Навыки анализа результатов выполнения заданий, решения задач
	Навыки представления результатов решения задач
Навыки основного уровня	Навыки выбора методик выполнения заданий
	Навыки выполнения заданий различной сложности
	Навыки самопроверки. Качество сформированных навыков
	Навыки анализа результатов выполнения заданий, решения задач
	Навыки представления результатов решения задач
	Навыки обоснования выполнения заданий
	Быстрота выполнения заданий
	Самостоятельность в выполнении заданий
Результативность (качество) выполнения заданий	

2. Типовые контрольные задания для оценивания формирования компетенций

2.1. Промежуточная аттестация

2.1.1. Промежуточная аттестация в форме экзамена, дифференцированного зачета (зачета с оценкой), зачета

Формы промежуточной аттестации:

- Экзамен в 5 и 6 семестрах;
- Дифференцированный зачет в 7 семестре.

Перечень типовых вопросов (заданий) для проведения экзамена в 5 семестре:

№	Наименование раздела дисциплины	Типовые вопросы/задания
1	Кинематический анализ сооружений.	Понятие геометрической неизменяемости. Понятие мгновенной изменяемости.

	Основные теоремы об упругих системах	<p>Приемы формирования геометрически неизменяемых сооружений.</p> <p>Теорема Клайперона.</p> <p>Теорема о взаимности работ.</p> <p>Действительная и возможная работа.</p> <p>Взаимность единичных перемещений.</p>
2	Расчет статически определимых стержневых систем	<p>Принципы расчета трёхшарнирных рам и рам с затяжкой.</p> <p>Последовательность определения в них опорных реакций.</p> <p>Принципы расчета многопролетных балок и рам.</p> <p>Что такое «позтажная схема»?</p> <p>Универсальная формула Мора.</p> <p>Что такое «единичное состояние»?</p> <p>Определение перемещений от нагрузки, виды перемещений.</p> <p>Правило Верещагина.</p> <p>Определение перемещений от теплового воздействия.</p> <p>Определение перемещений от осадки опор.</p> <p>Для заданной трехшарнирной рамы определить горизонтальное перемещение точки К от заданного теплового воздействия.</p> <p>Для заданной трехшарнирной рамы определить вертикальное перемещение точки К от заданного теплового воздействия.</p> <p>Для заданной трехшарнирной рамы определить угол поворота точки К от заданного теплового воздействия.</p> <p>Для заданной многопролетной балки определить вертикальное перемещение точки К от заданного кинематического смещения опор.</p> <p>Для заданной многопролетной балки определить угол поворота точки К от заданного кинематического смещения опор.</p>
3	Расчет статически неопределимых систем методом сил и методом перемещений	<p>Какие системы называются статически неопределимыми?</p> <p>Свойства статически неопределимых систем. Формула для определения степени статической неопределимости</p> <p>Алгоритм расчета статически неопределимых систем методом сил.</p> <p>Основная система метода сил, требования, предъявляемые к ней.</p> <p>Способы отбрасывания лишних связей.</p> <p>Канонические уравнения метода сил, их физический смысл.</p> <p>Свойства матрицы коэффициентов канонических уравнений.</p> <p>Вычисление коэффициентов канонических уравнений метода сил.</p> <p>Построение окончательной эпюры моментов и её проверка.</p> <p>Построение окончательных эпюр поперечных и продольных сил и их проверка.</p> <p>Алгоритм расчета статически неопределимых систем методом перемещений.</p> <p>Неизвестные метода перемещений. Формула для определения степени кинематической неопределимости. Основная система метода перемещений.</p> <p>Канонические уравнения метода перемещений и их физический смысл. Свойства матрицы коэффициентов канонических уравнений. Вычисление коэффициентов канонических уравнений метода перемещений..</p> <p>Построение окончательных эпюр внутренних усилий и их проверка.</p> <p>Вычисление перемещений от нагрузки в статически неопределимых системах.</p> <p>Для заданной рамы построить эпюры внутренних усилий от внешней нагрузки, используя метод сил.</p>

		<p>Для заданной симметричной рамы построить эпюры внутренних усилий от внешней нагрузки используя метод сил.</p> <p>Для заданной симметричной рамы построить эпюры внутренних усилий от теплового воздействия, используя метод сил.</p> <p>Для заданной симметричной рамы построить эпюры внутренних усилий от кинематического смещения, используя метод сил.</p> <p>Для заданной рамы построить эпюры внутренних усилий от внешней нагрузки, используя метод перемещений.</p> <p>Для заданной симметричной рамы построить эпюры внутренних усилий от внешней нагрузки используя перемещений.</p> <p>Для заданной симметричной рамы построить эпюры внутренних усилий от теплового воздействия, используя метод перемещений.</p> <p>Для заданной симметричной рамы построить эпюры внутренних усилий от кинематического смещения опор, используя метод перемещений.</p>
4	Общая теория линий влияния	<p>Построение л.в. в однопролетной балке;</p> <p>Построение л.в. в многопролетной балке;</p> <p>Построение л.в. в стержнях простых ферм.</p>

Перечень типовых вопросов (заданий) для проведения экзамена в 6 семестре:

№	Наименование раздела дисциплины	Типовые вопросы/задания
5	Смешанный метод. Комбинированный способ	<p>Область применимости смешанного метода.</p> <p>Взаимность единичных перемещений и реакций.</p> <p>Вид системы канонических уравнений смешанного метода.</p> <p>Применение комбинированного способа для расчета многоэтажных симметричных сооружений.</p>
6	Матричная форма метода перемещений расчета стержневых систем (матричный метод)	<p>Матрица внешних сил.</p> <p>Формирование статической матрицы.</p> <p>Геометрическая сторона задачи ММП.</p> <p>Физическая сторона задачи. Закон Гука.</p> <p>Алгоритм расчета ММП.</p> <p>Рассчитать заданную раму на внешнюю нагрузку, используя ММП.</p> <p>Рассчитать заданную раму на тепловое воздействие, используя ММП.</p> <p>Рассчитать заданную раму на кинематическое смещение опор, используя ММП.</p>
7	Динамика сооружений	<p>Основные понятия динамики сооружений:</p> <p>Виды динамических нагрузок, виды колебаний, степень свободы.</p> <p>Методы решения задач динамики сооружений.</p> <p>Свободные колебания систем с одной степенью свободы.</p> <p>Вынужденные колебания систем в одной степени свободы при действии различных вынуждающих нагрузок.</p> <p>Динамический коэффициент</p> <p>Свободные колебания системы с n степенями свободы.</p> <p>Уравнение движения и его решение.</p> <p>Собственные колебания системы с n степенями свободы, определение форм собственных колебаний и их ортогональность.</p> <p>Вынужденные колебания систем с n степенями свободы при действии вибрационной нагрузки. Построение динамической эпюры моментов.</p>

		<p>Колебания систем с бесконечным числом степеней свободы, основные понятия и допущения.</p> <p>Метод перемещений для решения подобных задач.</p> <p>Таблицы для расчета систем с бесконечным числом степеней свободы.</p> <p>Алгоритм решения задачи для систем с бесконечным числом степеней свободы.</p> <p>Для заданной рамы определить спектр частот собственных колебаний, определить главные формы, проверить их ортогональность.</p> <p>Рассчитать заданную раму на действие вибрационной нагрузки, построить эпюры внутренних усилий.</p>
8	Приближенные расчеты балок переменного сечения	<p>Приближенные расчеты балок переменного сечения.</p> <p>Точный расчет балок переменного сечения.</p> <p>Метод Бубнова-Галеркина.</p> <p>Метод Лагранж-Ритца.</p> <p>Метод Релея.</p>
9	Устойчивость сооружений	<p>Основные понятия потери устойчивости. Потеря устойчивости первого и второго рода. Степень свободы в устойчивости сооружений.</p> <p>Методы решения задач устойчивости.</p> <p>Устойчивость систем с конечным числом степеней свободы.</p> <p>Статический метод определения критических сил и форм потери устойчивости.</p> <p>Энергетический критерий устойчивости. Методы Ритца и Тимошенко</p> <p>Дифференциальное уравнение сжато-изогнутого стержня и его решение в форме метода начальных параметров.</p> <p>Определение критических сил для стержней с разными граничными условиями, получение таблиц специальных функций для расчёта стержневых систем на устойчивость.</p> <p>Расчёт рам на устойчивость методом перемещений.</p> <p>Область применения деформационного расчета плоских рам.</p> <p>Алгоритм деформационного расчета рам.</p> <p>Таблицы, используемые при построении эпюр от внешней нагрузки.</p> <p>Определить величину критической силы для заданной рамы, используя метод перемещений.</p>

Перечень типовых вопросов (заданий) для проведения дифференцированного зачета (зачёта с оценкой) в 7 семестре:

№	Наименование раздела дисциплины	Типовые вопросы/задания
10	Теория пластин и оболочек	<p>Классификация расчетных схем.</p> <p>Плоские и пространственные сооружения.</p> <p>Коэффициенты первой и второй квадратичных форм.</p> <p>Метод конечных разностей.</p> <p>Вариационно-разностный метод.</p> <p>Метод последовательных аппроксимаций.</p> <p>Геометрические соотношения, напряжения и усилия, физические соотношения теории пластин.</p> <p>Дифференциальное уравнение Софи Жермен - Лагранжа.</p> <p>Формулировка граничных условий.</p> <p>Полная потенциальная энергия изгибаемой пластинки.</p>

		<p>Решение задачи изгиба пластины методом Навье в двойных тригонометрических рядах и методом М.Леви в одинарных тригонометрических рядах.</p> <p>Расчет пластин, лежащих на упругом основании.</p> <p>Основные уравнения безмоментной теории оболочек произвольного вида.</p> <p>Осесимметричная задача оболочек вращения.</p> <p>Безмоментная теория цилиндрических и конических оболочек.</p> <p>Пологие оболочки на прямоугольном плане. Модели Кирхгофа-Лява и Тимошенко.</p> <p>Уравнения теории пологих оболочек в смешанной форме. Граничные условия.</p> <p>Расчет пологих оболочек на прямоугольном плане методом двойных тригонометрических рядов (метод Навье).</p> <p>Расчет пологих оболочек вариационными методами (методы Ритца-Тимошенко, Бубнова-Галеркина, Власова-Канторовича) и методом конечных разностей.</p> <p>Осесимметричная задача моментной теории круговых цилиндрических оболочек.</p> <p>Решение уравнения краевого эффекта. Определение нормальных перемещений, изгибающих моментов, поперечных сил, нормальных усилий в кольцевом направлении.</p> <p>Расчет цилиндрического резервуара на гидростатическое давление.</p> <p>Свободные колебания прямоугольных пластин.</p> <p>Вынужденные колебания прямоугольных пластин.</p> <p>Построение эпюр внутренних усилий при колебаниях пологих оболочек.</p>
--	--	--

2.1.2. Промежуточная аттестация в форме защиты курсовой работы (курсового проекта)

Промежуточная аттестация в форме защиты курсовой работы/курсового проекта не проводится.

2.2. Текущий контроль

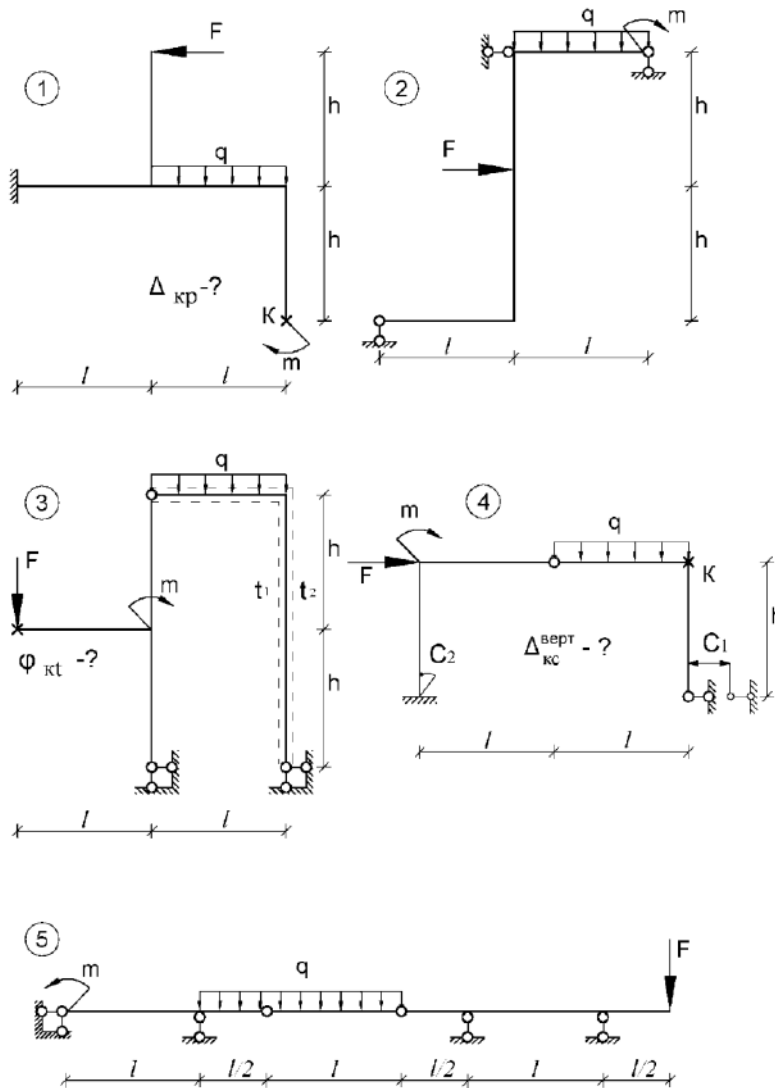
2.2.1. Перечень форм текущего контроля:

- Контрольная работа №1 в 5 семестре;
- Домашнее задание №1 в 5 семестре;
- Контрольная работа №2 в 6 семестре;
- Домашнее задание №2 в 6 семестре;
- Домашнее задание №3 в 6 семестре;
- Домашнее задание №4 в 6 семестре;
- Контрольная работа №3 в 7 семестре;
- Домашнее задание №5 в 7 семестре;
- Домашнее задание №6 в 7 семестре;
- Домашнее задание №7 в 7 семестре;

2.2.2. Типовые контрольные задания форм текущего контроля

Контрольная работа № 1. Тема: Расчет трёхшарнирных рам и рам с затяжкой. Многопролетные системы: балки и рамы.

Перечень типовых контрольных задач:



Построить эпюры внутренних усилий в вышеприведенных задачах.

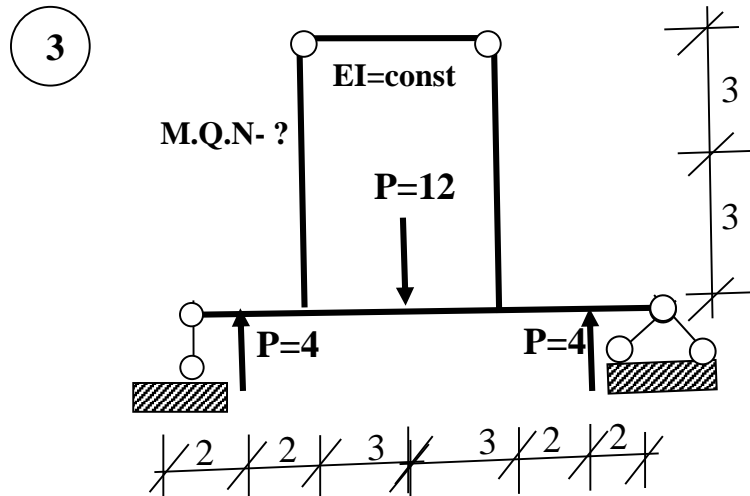
Перечень типовых контрольных вопросов:

1. Принципы расчета трёхшарнирных рам и рам с затяжкой.
2. Последовательность определения в них опорных реакций.
3. Принципы расчета многопролетных балок и рам.
4. Что такое «поэтажная схема»?
5. Универсальная формула Мора.
6. Что такое «единичное состояние»?
7. Определение перемещений от нагрузки, виды перемещений.
8. Правило Верещагина.
9. Определение перемещений от теплового воздействия.
10. Определение перемещений от осадки опор.

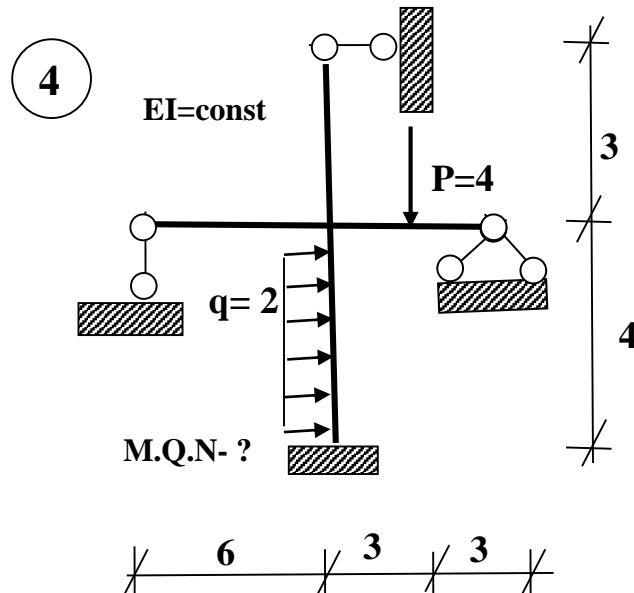
Домашнее задание №1. Тема: Расчет статически неопределимых систем.

Пример и состав типового задания:

Построить эпюры внутренних усилий для заданной рамы методом сил.



Построить эпюры внутренних усилий для заданной рамы методом перемещений



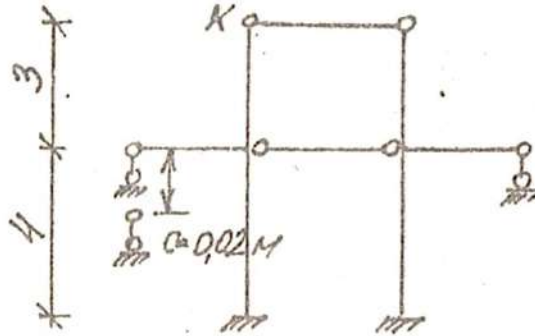
Перечень типовых контрольных вопросов:

1. Какие системы называются статически неопределимыми? Свойства статически неопределимых систем. Формула для определения степени статической неопределимости
2. Алгоритм расчета статически неопределимых систем методом сил.
3. Основная система метода сил, требования, предъявляемые к ней. Способы отбрасывания лишних связей.
4. Канонические уравнения метода сил, их физический смысл. Свойства матрицы коэффициентов канонических уравнений. Вычисление коэффициентов канонических уравнений метода сил.
5. Построение окончательной эпюры моментов и её проверка.
6. Построение окончательных эпюр поперечных и продольных сил и их проверка.

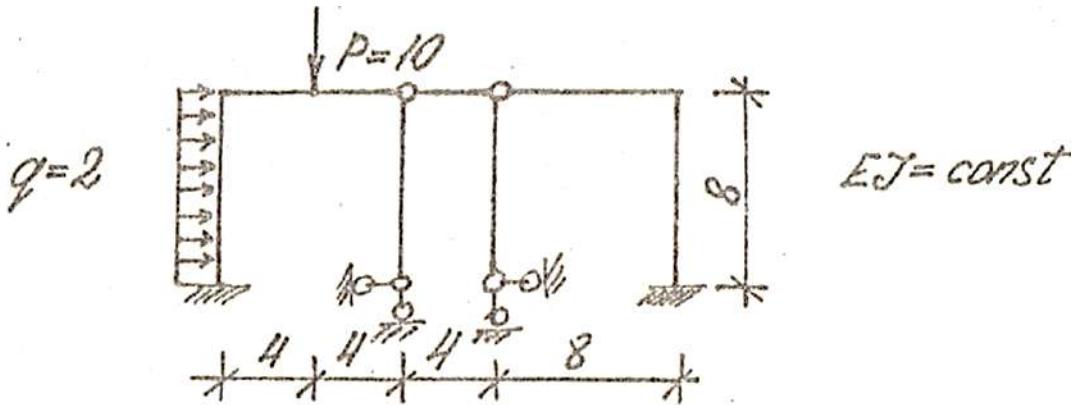
Контрольная работа № 2. Тема: Смешанный метод и комбинированный способ расчета

Перечень типовых контрольных задач:

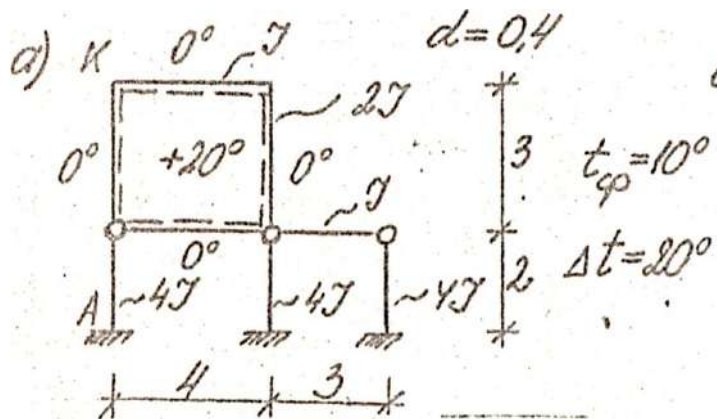
Определить горизонтальное перемещение узла К от заданной осадки опор



Построить эпюры M, Q и N от действия внешней нагрузки



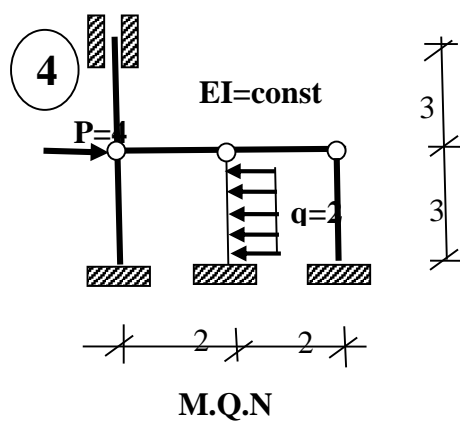
Определить угол поворота узла К от заданного теплового воздействия.



Домашнее задание №2. Тема: Расчет статически неопределимых систем ММП.

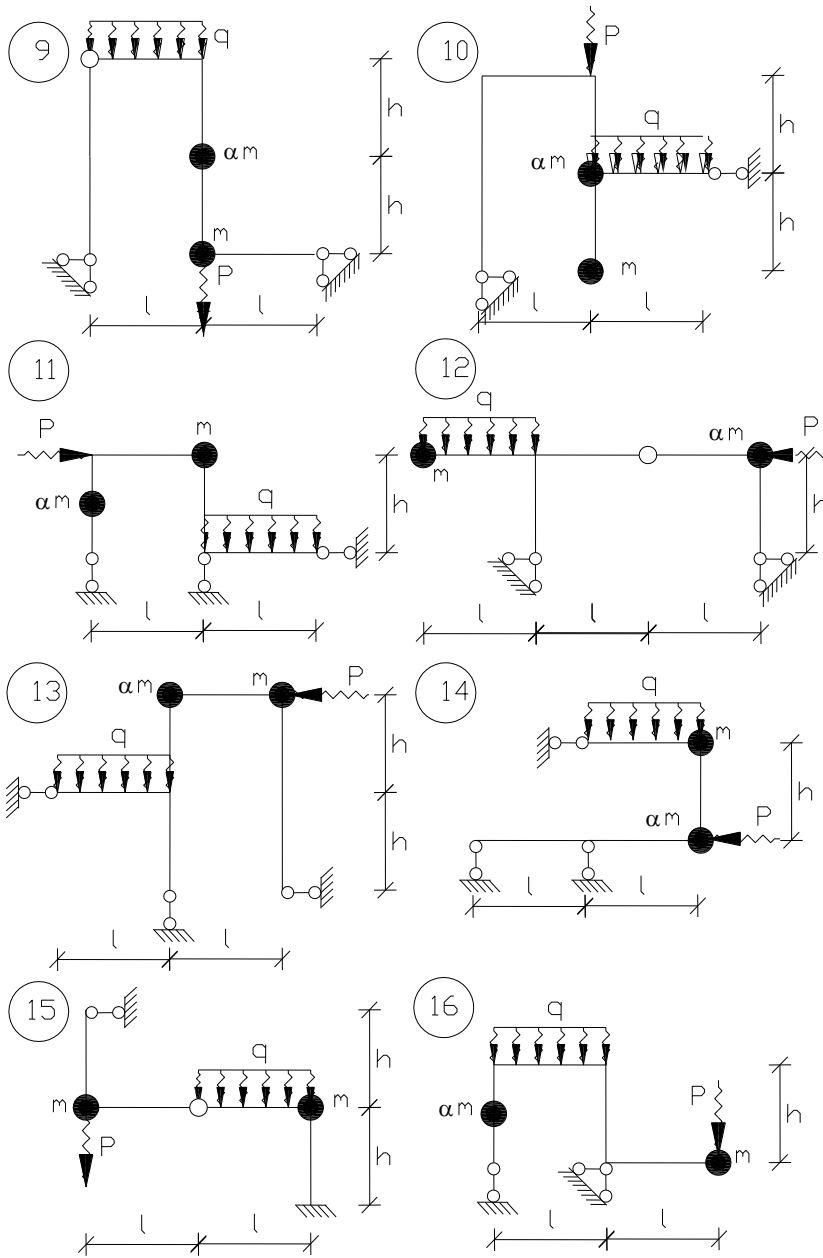
Пример и состав типового задания:

Построить эпюры внутренних усилий для заданной рамы ММП.



Домашнее задание №3. Тема: Динамический расчет рам с сосредоточенными массами.

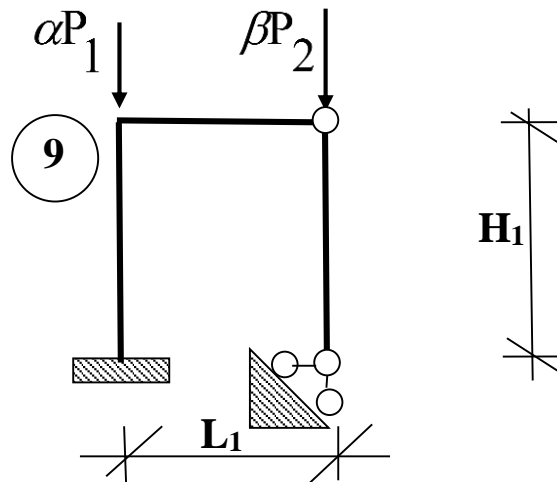
Пример и состав типового задания:



Домашнее задание №4. Тема: Расчет плоских рам на устойчивость.

Пример и состав типового задания:

Определить величину критической силы.



Контрольная работа № 3. Тема: Изгиб прямоугольных пластин.

Перечень типовых контрольных вопросов:

1. Дифференциальное уравнение Софи Жермен - Лагранжа.
2. Формулировка граничных условий.
3. Полная потенциальная энергия изгибаемой пластинки.
4. Решение задачи изгиба пластины методом Навье в двойных тригонометрических рядах
5. Решение задачи изгиба пластины методом М.Леви в одинарных тригонометрических рядах.

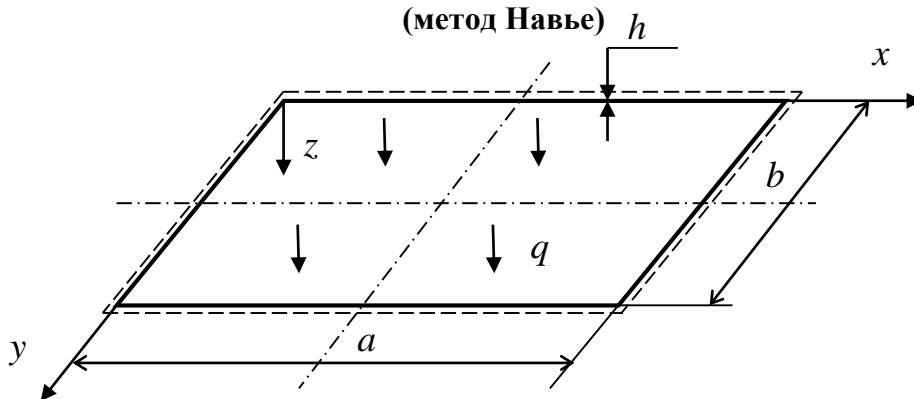
Домашнее задание №5. Тема: Расчет изгибаемой пластины с использованием двойных (метод Навье) и одинарных (метод М.Леви) тригонометрических рядов.

Пример и состав типового задания:

Для прямоугольной пластины при заданных геометрических характеристиках, физических свойствах материала, внешней нагрузке требуется:

1. Получить формулы для определения прогибов, изгибающих и крутящего моментов и поперечных сил;
2. Используя конечное число членов ряда построить эпюры прогибов и внутренних усилий в заданных сечениях пластины;
3. Оценить точность полученных решений..

**«Расчет изгибаемой пластины методом двойных тригонометрических рядов»
(метод Навье)**



Исходные данные:

Таблица 1

N п/п	Нагрузка q , кН/м ²
1	3
2	4

Таблица 2

N п/п	Модуль упругости E , МПа	Толщина оболочки h , м	Коэффициент Пуассона ν

1	$2 \cdot 10^5$	0,01	0,3
2	$3 \cdot 10^4$	0,1	0,16
3	$3 \cdot 10^4$	0,2	0,16

Таблица 3

N п/п	a , м	b , м
1	1	1
2	1	2
3	2	1

Выполнить:

1. Получить формулы для определения прогибов $w(x, y)$, моментов $M_x(x, y)$, $M_y(x, y)$, $M_{xy}(x, y)$ и поперечных сил $Q_x(x, y)$, $Q_y(x, y)$.

2. Построить эпюры:

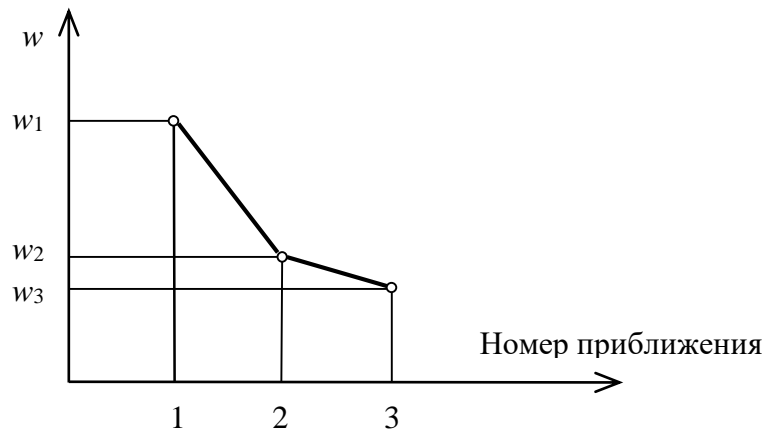
а) прогибов w и моментов M_y вдоль прямой $x=a/2$;

б) моментов M_{xy} и поперечных сил Q_y вдоль прямой $y=0$.

3. Исследовать практическую сходимость решений для $w(x, y)$, $M_x(x, y)$ и $Q_x(x, y)$. Сходимость для w и M_x оценивается по значениям этих функций в центре пластины, то есть по значениям $w(a/2; b/2)$, $M_x(a/2; b/2)$. Сходимость для Q_x оценивается в точке $(0; 0)$, то есть по значениям $Q_x(0; 0)$. Для каждого приближения выбираются члены ряда с нечетными значениями индексов m и n . Для оценки сходимости взять не менее трех приближений.

Приближение	Значения индексов	
	m	n
1-е приближение	1	1
2-е приближение	1	1
	3	3
3-е приближение	1	1
	1	3
	3	1
	3	3

Построить график, иллюстрирующий процесс сходимости решения:



Критерий сходимости решения $\left| \frac{w_{k+1} - w_k}{w_k} \right| \leq \varepsilon,$

Домашнее задание №6. Тема: Расчет цилиндрической и конической оболочек по безмоментной теории.

Пример и состав типового задания:

Для замкнутой круговой цилиндрической и конической оболочек при заданных геометрических характеристиках, физических свойствах материала, внешней нагрузке требуется:

1. Получить формулы для определения перемещений и усилий;
2. Построить эпюры перемещений и усилий.

Домашнее задание №7. Тема: Расчет полой оболочки с использованием двойных тригонометрических рядов (метод Навье).

Пример и состав типового задания:

Для полой оболочки при заданных геометрических характеристиках, физических свойствах материала, внешней нагрузке требуется:

1. Получить формулы для определения прогибов и внутренних усилий;
2. Используя конечное число членов ряда построить эпюры прогибов и внутренних усилий в заданных сечениях оболочки;
3. Оценить точность полученных решений.

**«Расчет пологой оболочки методом
двойных тригонометрических рядов»**

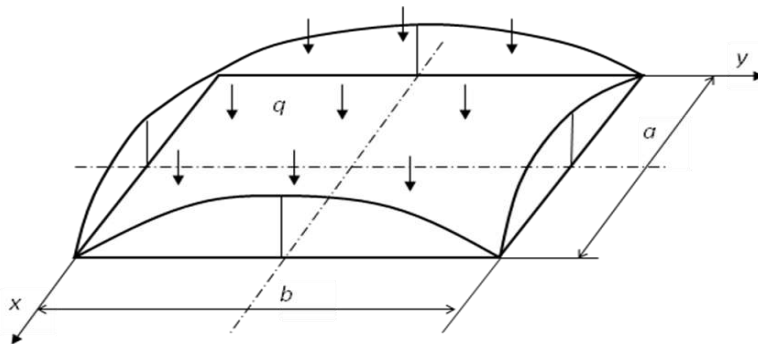
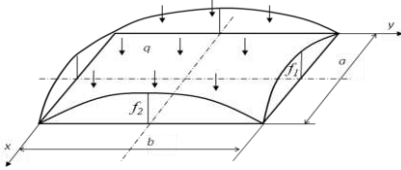


Таблица 1

N	Размер в плане a, м	Размер в плане b, м	Толщина оболочки h, м	Модуль упругости E, МПа	Коэффициент Пуассона	Интенсивность распределенной нагрузки q, кПа
1	1	2	0,005	$2 \cdot 10^5$	0,3	2
2	2	2	0,005	$2 \cdot 10^5$	0,3	2
3	3	4	0,05	$3 \cdot 10^4$	0,16	2
4	4	4	0,05	$3 \cdot 10^4$	0,16	2

Таблица 2

N	Вид оболочки	Кривизны, m^{-1}
1	Сферическая оболочка	$k_1=k_2=0,1$
2	Сферическая оболочка	$k_1=k_2=0,02$
3	Цилиндрическая оболочка	$k_1=0;$ $k_2=0,1$
4	Цилиндрическая оболочка	$k_1=0;$ $k_2=0,02$
5	Эллиптический параболоид  $f_1 = f_2 = 0,05 \text{ м}$	$k_1 = 8 \frac{f_1}{a^2}$; $k_2 = 8 \frac{f_2}{b^2}$
6	Эллиптический параболоид	$k_1 = 8 \frac{f_1}{a^2}$; ;

3. Методические материалы, определяющие процедуры оценивания

Процедура проведения промежуточной аттестации и текущего контроля успеваемости регламентируется локальным нормативным актом, определяющим порядок осуществления текущего контроля успеваемости и промежуточной аттестации обучающихся.

3.1. Процедура оценивания при проведении промежуточной аттестации обучающихся по дисциплине в форме экзамена и/или дифференцированного зачета (зачета с оценкой)

Промежуточная аттестация по дисциплине в форме экзамена проводится в 5 и 6 семестрах, в форме дифференцированного зачёта (зачета с оценкой) проводится в 7 семестре.

Используются критерии и шкала оценивания, указанные в п.1.2. Оценка выставляется преподавателем интегрально по всем показателям и критериям оценивания.

Ниже приведены правила оценивания формирования компетенций по показателю оценивания «Знания».

Критерий оценивания	Уровень освоения и оценка			
	«2» (неудовлетв.)	«3» (удовлетвор.)	«4» (хорошо)	«5» (отлично)
Знание терминов и определений, понятий	Не знает терминов и определений	Знает термины и определения, но допускает неточности формулировок	Знает термины и определения	Знает термины и определения, может корректно сформулировать их самостоятельно
Знание основных закономерностей и соотношений, принципов	Не знает основные закономерности и соотношения, принципы построения знаний	Знает основные закономерности, соотношения, принципы построения знаний	Знает основные закономерности, соотношения, принципы построения знаний, их интерпретирует и использует	Знает основные закономерности, соотношения, принципы построения знаний, может самостоятельно их получить и использовать
Объём освоенного материала, усвоение всех дидактических единиц (разделов)	Не знает значительной части материала дисциплины	Знает только основной материал дисциплины, не усвоил его деталей	Знает материал дисциплины в объёме	Обладает твёрдым и полным знанием материала дисциплины, владеет дополнительными знаниями
Полнота ответов на проверочные вопросы	Не даёт ответы на большинство вопросов	Даёт неполные ответы на все вопросы	Даёт ответы на вопросы, но не все - полные	Даёт полные, развёрнутые ответы на поставленные вопросы
Правильность ответов на вопросы	Допускает грубые ошибки при изложении ответа на вопрос	В ответе имеются существенные ошибки	В ответе имеются несущественные неточности	Ответ верен

Чёткость изложения и интерпретации знаний	Излагает знания без логической последовательности	Излагает знания с нарушениями в логической последовательности	Излагает знания без нарушений в логической последовательности	Излагает знания в логической последовательности, самостоятельно их интерпретируя и анализируя
	Не иллюстрирует изложение поясняющими схемами, рисунками и примерами	Выполняет поясняющие схемы и рисунки небрежно и с ошибками	Выполняет поясняющие рисунки и схемы корректно и понятно	Выполняет поясняющие рисунки и схемы точно и аккуратно, раскрывая полноту усвоенных знаний
	Неверно излагает и интерпретирует знания	Допускает неточности в изложении и интерпретации знаний	Грамотно и по существу излагает знания	Грамотно и точно излагает знания, делает самостоятельные выводы

Ниже приведены правила оценивания формирования компетенций по показателю оценивания «Навыки начального уровня».

Критерий оценивания	Уровень освоения и оценка			
	«2» (неудовлетв.)	«3» (удовлетвор.)	«4» (хорошо)	«5» (отлично)
Навыки выбора методик выполнения заданий	Не может выбрать методику выполнения заданий	Испытывает затруднения по выбору методики выполнения заданий	Без затруднений выбирает стандартную методику выполнения заданий	Применяет теоретические знания для выбора методики выполнения заданий
Навыки выполнения заданий различной сложности	Не имеет навыков выполнения учебных заданий	Имеет навыки выполнения только простых типовых учебных заданий	Имеет навыки выполнения только стандартных учебных заданий	Имеет навыки выполнения как стандартных, так и нестандартных учебных заданий
Навыки самопроверки. Качество сформированных навыков	Допускает грубые ошибки при выполнении заданий, нарушающие логику решения задач	Допускает ошибки при выполнении заданий, нарушения логики решения	Допускает ошибки при выполнении заданий, не нарушающие логику решения	Не допускает ошибок при выполнении заданий
Навыки анализа результатов выполнения заданий, решения задач	Делает некорректные выводы	Испытывает затруднения с формулированием корректных выводов	Делает корректные выводы по результатам решения задачи	Самостоятельно анализирует результаты выполнения заданий

Навыки представления результатов решения задач	Не может проиллюстрировать решение задачи поясняющими схемами, рисунками	Выполняет поясняющие схемы и рисунки небрежно и с ошибками	Выполняет поясняющие рисунки и схемы корректно и понятно	Выполняет поясняющие рисунки и схемы верно и аккуратно
--	--	--	--	--

Ниже приведены правила оценивания формирования компетенций по показателю оценивания «Навыки основного уровня».

Критерий оценивания	Уровень освоения и оценка			
	«2» (неудовлетв.)	«3» (удовлетвор.)	«4» (хорошо)	«5» (отлично)
Навыки выбора методик выполнения заданий	Не может выбрать методику выполнения заданий	Испытывает затруднения по выбору методики выполнения заданий	Без затруднений выбирает стандартную методику выполнения заданий	Применяет теоретические знания для выбора методики выполнения заданий
Навыки выполнения заданий различной сложности	Не имеет навыков выполнения учебных заданий	Имеет навыки выполнения только простых типовых учебных заданий	Имеет навыки выполнения только стандартных учебных заданий	Имеет навыки выполнения как стандартных, так и нестандартных учебных заданий
Навыки самопроверки. Качество сформированных навыков	Допускает грубые ошибки при выполнении заданий, нарушающие логику решения задач	Допускает ошибки при выполнении заданий, нарушения логики решения	Допускает ошибки при выполнении заданий, не нарушающие логику решения	Не допускает ошибок при выполнении заданий
Навыки анализа результатов выполнения заданий, решения задач	Делает некорректные выводы	Испытывает затруднения с формулированием корректных выводов	Делает корректные выводы по результатам решения задачи	Самостоятельно анализирует результаты выполнения заданий
Навыки представления результатов решения задач	Не может проиллюстрировать решение задачи поясняющими схемами, рисунками	Выполняет поясняющие схемы и рисунки небрежно и с ошибками	Выполняет поясняющие рисунки и схемы корректно и понятно	Выполняет поясняющие рисунки и схемы верно и аккуратно
Навыки обоснования выполнения заданий	Не может обосновать алгоритм выполнения заданий	Испытывает затруднения при обосновании алгоритма выполнения заданий	Обосновывает ход решения задач без затруднений	Грамотно обосновывает ход решения задач

Быстрота выполнения заданий	Не выполняет задания или выполняет их очень медленно, не достигая поставленных задач	Выполняет задания медленно, с отставанием от установленного графика.	Выполняет все поставленные задания в срок	Выполняет все поставленные задания с опережением графика
Самостоятельность в выполнении заданий	Не может самостоятельно планировать и выполнять задания	Выполняет задания только с помощью наставника	Самостоятельно выполняет задания с консультацией у наставника	Выполняет задания самостоятельно, без посторонней помощи
Результативность (качество) выполнения заданий	Выполняет задания некачественно	Выполняет задания с недостаточным качеством	Выполняет задания качественно	Выполняет качественно даже сложные задания

3.2. Процедура оценивания при проведении промежуточной аттестации обучающихся по дисциплине в форме зачета

Промежуточная аттестация по дисциплине в форме зачёта не проводится.

3.3. Процедура оценивания при проведении промежуточной аттестации обучающихся по дисциплине в форме защиты курсовой работы (курсового проекта)

Процедура защиты курсовой работы (курсового проекта) определена локальным нормативным актом, определяющим порядок осуществления текущего контроля успеваемости и промежуточной аттестации обучающихся.

Промежуточная аттестация по дисциплине в форме защиты курсовой работы/курсового проекта не проводится.

Приложение 2 к рабочей программе

Шифр	Наименование дисциплины
Б1.О.19	Строительная механика

Код направления подготовки / специальности	08.05.01
Направление подготовки / специальность	Строительство уникальных зданий и сооружений
Наименование ОПОП (направленность / профиль)	Строительство гидротехнических сооружений повышенной ответственности
Год начала реализации ОПОП	2019
Уровень образования	специалитет
Форма обучения	очная
Год разработки/обновления	2021

Перечень учебных изданий и учебно-методических материалов

Печатные учебные издания в НТБ НИУ МГСУ:

№ п/п	Автор, название, место издания, издательство, год издания, количество страниц	Количество экземпляров в библиотеке НИУ МГСУ
1	Ганджунцев М.И., Петраков А.А. Расчет статически определимых систем. Учебное издание.- М. Изд-во МИСИ-МГСУ, 2015 -64 с.	100
2	Ганджунцев М.М., Петраков А.А. Основы динамики и устойчивости стержневых систем. Учеб.пос. – М.: МГСУ, 2012.	8
3	Ступишин Л.Ю., Трушин С.И. Строительная механика плоских стержневых систем. /Под ред. С.И.Трушина. – М.: ИНФРА-М, 2014. – 278 с.	30
4	Анохин Н.Н. Строительная механика в примерах и задачах. Ч. II. Статически неопределимые системы. Учеб. пос. – М.: Изд-во АСВ, 2010.	17
5	Анохин Н.Н. Строительная механика в примерах и задачах. Ч. I. Статически определимые системы. Учеб. Пос. – М.: Изд-во АСВ, 2010. – 333 с.	11
6	Амосов А.А., Аль Малюль Р.М. Теория упругой устойчивости стержневых систем, пластин и оболочек, М.: МГСУ, 2010	50

Электронные учебные издания в электронно-библиотечных системах (ЭБС):

№ п/п	Автор, название, место издания, год издания, количество страниц	Ссылка на учебное издание в ЭБС
1	Прокопьев В.И. Решение строительных задач в SCAD OFFICE [Электронный ресурс]: учебное пособие/ Прокопьев В.И. – Электрон. текстовые данные. – М.: МГСУ, Ай Пи Эр Медиа, ЭБС АСВ, 2015. – 63 с. – ЭБС «IPRbooks»	Режим доступа: http://www.iprbookshop.ru/30788.html .— ЭБС «IPRbooks»

Приложение 3 к рабочей программе

Шифр	Наименование дисциплины
Б1.О.19	Строительная механика

Код направления подготовки / специальности	08.05.01
Направление подготовки / специальность	Строительство уникальных зданий и сооружений
Наименование ОПОП (направленность / профиль)	Строительство гидротехнических сооружений повышенной ответственности
Год начала реализации ОПОП	2019
Уровень образования	специалитет
Форма обучения	очная
Год разработки/обновления	2021

Перечень профессиональных баз данных и информационных справочных систем

Наименование	Электронный адрес ресурса
«Российское образование» - федеральный портал	http://www.edu.ru/index.php
Научная электронная библиотека	http://elibrary.ru/defaultx.asp?
Электронная библиотечная система IPRbooks	http://www.iprbookshop.ru/
Федеральная университетская компьютерная сеть России	http://www.runnet.ru/
Информационная система "Единое окно доступа к образовательным ресурсам"	http://window.edu.ru/
Научно-технический журнал по строительству и архитектуре «Вестник МГСУ»	http://www.vestnikmgsu.ru/
Научно-техническая библиотека НИУ МГСУ	http://www.mgsu.ru/resources/Biblioteka/

Приложение 4 к рабочей программе

Шифр	Наименование дисциплины
Б1.О.19	Строительная механика

Код направления подготовки / специальности	08.05.01
Направление подготовки / специальность	Строительство уникальных зданий и сооружений
Наименование ОПОП (направленность / профиль)	Строительство гидротехнических сооружений повышенной ответственности
Год начала реализации ОПОП	2019
Уровень образования	специалитет
Форма обучения	очная
Год разработки/обновления	2021

Материально-техническое и программное обеспечение дисциплины

Наименование специальных помещений и помещений для самостоятельной работы	Оснащенность специальных помещений и помещений для самостоятельной работы	Перечень лицензионного программного обеспечения. Реквизиты подтверждающего документа
Учебные аудитории для проведения учебных занятий, текущего контроля и промежуточной аттестации	Рабочее место преподавателя, рабочие места обучающихся	
<p>Помещение для самостоятельной работы обучающихся</p> <p>Ауд. 41 НТБ на 80 посадочных мест (рабочее место библиотекаря, рабочие места обучающихся)</p>	<p>ИБП GE VH Series VH 700 Источник бесперебойного питания РИП-12 (2 шт.) Компьютер/ТИП №5 (2 шт.) Компьютер Тип № 1 (6 шт.) Контрольно-пусковой блок С2000-КПБ (26 шт.) Монитор / Samsung 21,5" S22C200B (80 шт.) Плоттер / HP DJ T770 Прибор приемно-контрольный С2000-АСПТ (2 шт.) Принтер / HP LaserJet P2015 DN Принтер /Тип № 4 н/т Принтер HP LJ Pro 400 M401dn Системный блок / Kraftway Credo тип 4 (79 шт.) Электронное табло 2000*950</p>	<p>Adobe Acrobat Reader DC (ПО предоставляется бесплатно на условиях OpLic)</p> <p>Adobe Flash Player (ПО предоставляется бесплатно на условиях OpLic)</p> <p>АРМ Civil Engineering (Договор № 109/9.13_АО НИУ от 09.12.13 (НИУ-13))</p> <p>ArcGIS Desktop (Договор передачи с ЕСПИ СНГ 31 лицензии от 27.01.2016)</p> <p>ArhciCAD [22] (Б\Д; Веб-кабинет или подписка; OpenLicense)</p> <p>AutoCAD [2018] (Б\Д; Веб-кабинет или подписка; OpenLicense)</p> <p>AutoCAD [2020] (Б\Д; Веб-кабинет или подписка; OpenLicense)</p> <p>Autodesk Revit [2018] (Б\Д; Веб-кабинет или подписка; OpenLicense)</p> <p>Autodesk Revit [2020] (Б\Д; Веб-кабинет или подписка; OpenLicense)</p> <p>CorelDRAW [GSX5;55] (Договор № 292/10.11- АО НИУ от 28.11.2011 (НИУ-11))</p> <p>eLearnBrowser [1.3] (Договор ГМЛ-Л-16/03-846 от 30.03.2016)</p> <p>Google Chrome (ПО предоставляется бесплатно на условиях OpLic)</p>

Наименование специальных помещений и помещений для самостоятельной работы	Оснащенность специальных помещений и помещений для самостоятельной работы	Перечень лицензионного программного обеспечения. Реквизиты подтверждающего документа
		<p>Lazarus (ПО предоставляется бесплатно на условиях OpLic) Mathcad [Edu.Prime;3;30] (Договор №109/9.13_АО НИУ от 09.12.13 (НИУ-13)) Mathworks Matlab [R2008a;100] (Договор 089/08-ОК(ИОП) от 24.10.2008) Mozilla Firefox (ПО предоставляется бесплатно на условиях OpLic) MS Access [2013;Im] (OpenLicense; Подписка Azure Dev Tools; БД; Веб-кабинет) MS ProjectPro [2013;ImX] (OpenLicense; Подписка Azure Dev Tools; БД; Веб-кабинет) MS VisioPro [2013;ADT] (OpenLicense; Подписка Azure Dev Tools; БД; Веб-кабинет) MS Visual FoxPro [ADT] (OpenLicense; Подписка Azure Dev Tools; БД; Веб-кабинет) nanoCAD СПДС Стройплощадка (Договор бесплатной передачи / партнерство) PascalABC [3.2.0.1311] (ПО предоставляется бесплатно на условиях OpLic) Visual Studio Ent [2015;Imx] (OpenLicense; Подписка Azure Dev Tools; БД; Веб-кабинет) Visual Studio Expr [2008;ImX] (OpenLicense; Подписка Azure Dev Tools; БД; Веб-кабинет) WinPro 7 [ADT] (OpenLicense; Подписка Azure Dev Tools; БД; Веб-кабинет) Компас-3D V14 АЕС (Договор № 109/9.13_АО НИУ от 09.12.13 (НИУ-13)) ПК ЛИРА-САПР [2013] (Договор № 109/9.13_АО НИУ от 09.12.13 (НИУ-13))</p>
<p>Помещение для самостоятельной работы обучающихся</p> <p>Ауд. 59 НТБ на 5 посадочных мест, оборудованных компьютерами (рабочее место библиотекаря, рабочие места обучающихся, рабочее место для лиц с ограниченными возможностями здоровья) Читальный зал на 52 посадочных места</p>	<p>Компьютер / ТИП №5 (4 шт.) Монитор Acer 17" AL1717 (4 шт.) Монитор Samsung 24" S24C450B Системный блок Kraftway Credo KC36 2007 (4 шт.) Системный блок Kraftway Credo KC43 с KSS тип3 Принтер/HP LaserJet P2015 DN Аудиторный стол для инвалидов-колясочников Видеоувеличитель /Optelec ClearNote Джойстик компьютерный беспроводной Клавиатура Clevy с большими кнопками и накладкой (беспроводная)</p>	<p>Google Chrome (ПО предоставляется бесплатно на условиях OpLic (не требуется)) Adobe Acrobat Reader DC (ПО предоставляется бесплатно на условиях OpLic (не требуется)) eLearnBrowser [1.3] (Договор ГМЛ-Л-16/03-846 от 30.03.2016) Mozilla Firefox (ПО предоставляется бесплатно на условиях OpLic (лицензия не требуется)) MS OfficeStd [2010; 300] (Договор № 162/10 - АО НИУ от 18.11.2010 (НИУ-10)) Adobe Acrobat Reader [11] (ПО предоставляется бесплатно на условиях OpLic (лицензия не требуется))</p>

Наименование специальных помещений и помещений для самостоятельной работы	Оснащенность специальных помещений и помещений для самостоятельной работы	Перечень лицензионного программного обеспечения. Реквизиты подтверждающего документа
	Кнопка компьютерная выносная малая Кнопка компьютерная выносная малая (2 шт.)	K-Lite Codec Pack (ПО предоставляется бесплатно на условиях OpLic (лицензия не требуется))
<p>Помещение для самостоятельной работы обучающихся</p> <p>Ауд. 84 НТБ На 5 посадочных мест, оборудованных компьютерами (рабочее место библиотекаря, рабочие места обучающихся) Читальный зал на 52 посадочных места</p>	Монитор Acer 17" AL1717 (5 шт.) Системный блок Kraftway KW17 2010 (5 шт.)	AutoCAD [2020] (БД; Веб-кабинет или подписка; OpenLicense) Eurosoft STARK [201W;20] (Договор № 089/08-ОК(ИОП) от 24.10.2008) MS OfficeStd [2010; 300] (Договор № 162/10 - АО НИУ от 18.11.2010 (НИУ-10)) nanoCAD СПДС Конструкции (Договор бесплатной передачи / партнерство) WinPro 7 [ADT] (OpenLicense; Подписка Azure Dev Tools; БД; Веб-кабинет) ПК ЛИРА-САПР [2013R5] (ПО предоставляется бесплатно на условиях OpLic (лицензия не требуется))

Федеральное государственное бюджетное образовательное учреждение высшего образования
**«НАЦИОНАЛЬНЫЙ ИССЛЕДОВАТЕЛЬСКИЙ МОСКОВСКИЙ
ГОСУДАРСТВЕННЫЙ СТРОИТЕЛЬНЫЙ УНИВЕРСИТЕТ»**

РАБОЧАЯ ПРОГРАММА

Шифр	Наименование дисциплины
Б1.О.20	Инженерная геология

Код направления подготовки / специальности	08.05.01
Направление подготовки / специальность	Строительство уникальных зданий и сооружений
Наименование ОПОП (направленность / профиль)	Строительство гидротехнических сооружений повышенной ответственности
Год начала реализации ОПОП	2019
Уровень образования	специалитет
Форма обучения	очная
Год разработки/обновления	2021

Разработчики:

должность	учёная степень, учёное звание	ФИО
доцент	к.г.-м.н.	Криночкина О.К.
доцент	к.г.-м.н.	Смирнова Т.Г.
доцент	к.г.-м.н.	Платов Н.А.

Рабочая программа дисциплины разработана и одобрена кафедрой (структурным подразделением) «Инженерные изыскания и геоэкология».

Рабочая программа утверждена методической комиссией по УГСН, протокол № 7 от «30» августа 2021 г.

1. Цель освоения дисциплины

Целью освоения дисциплины «Инженерная геология» является формирование компетенций обучающегося в области оценки природных и техногенных условий строительства в части, определяемой качеством геологической среды, методами изучения геологической среды для строительства, пониманием тесной зависимости сооружения от состава, строения, состояния, свойств напорных и безнапорных водоносных горизонтов в районе сооружений, процессов подтопления территория подземными водами, оползней, суффозии, карста, пучения грунтов и других опасных геологических процессов.

Программа составлена в соответствии с требованиями Федерального государственного образовательного стандарта высшего образования по специальности 08.05.01 Строительство уникальных зданий и сооружений.

Дисциплина относится к обязательной части Блока 1 «Дисциплины (модули)» основных профессиональных образовательных программ по специальности 08.05.01 Строительство уникальных зданий и сооружений. Дисциплина является обязательной для изучения.

2. Перечень планируемых результатов обучения по дисциплине, соотнесенных с планируемыми результатами освоения образовательной программы

Код и наименование компетенции (результат освоения)	Код и наименование индикатора достижения компетенции
УК-8. Способен создавать и поддерживать безопасные условия жизнедеятельности, в том числе при возникновении чрезвычайных ситуаций	УК-8.1 Идентификация угроз (опасностей) природного и техногенного происхождения для жизнедеятельности человека
	УК-8.2 Выбор методов защиты человека от угроз (опасностей) природного и техногенного характера
ОПК-3. Способен принимать решения в профессиональной деятельности, используя теоретические основы, нормативно-правовую базу, практический опыт капитального строительства, а также знания о современном уровне его развития	ОПК-3.1 Описание основных сведений об объектах и процессах профессиональной деятельности посредством использования профессиональной терминологии
	ОПК-3.2 Сбор и систематизация информации об опыте решения задачи профессиональной деятельности
	ОПК-3.3 Формулирование задачи в сфере профессиональной деятельности на основе знания проблем отрасли и опыта их решения
	ОПК-3.4 Выбор нормативно-правовых, нормативно-технических или нормативно-методических документов для решения задач профессиональной деятельности
	ОПК-3.5 Выбор способа или методики решения задачи профессиональной деятельности на основе нормативно-технической документации и знания проблем отрасли, опыта их решения
	ОПК-3.6 Составление перечней работ и ресурсов, необходимых для решения задачи в сфере профессиональной деятельности
	ОПК-3.8 Оценка инженерно-геологических условий строительства, выбор мероприятий по предупреждению опасных инженерно-геологических процессов (явлений), а также защите от их последствий
ОПК-4. Способен разрабатывать проектную и распорядительную документацию, участвовать в разработке нормативных правовых	ОПК-4.1 Выбор нормативно-правовых или нормативно-технических документов, регулирующих деятельность в области капитального строительства, для разработки проектно-сметной документации, составления нормативных и распорядительных документов

Код и наименование компетенции (результат освоения)	Код и наименование индикатора достижения компетенции
актов в области капитального строительства	ОПК-4.2 Выявление основных требований нормативно-правовых или нормативно-технических документов, предъявляемых к зданиям, сооружениям, инженерным системам жизнеобеспечения, к выполнению инженерных изысканий в строительстве
ОПК-5. Способен участвовать в инженерных изысканиях и осуществлять техническое руководство проектно-изыскательскими работами в строительной отрасли	ОПК-5.1 Определение состава работ по инженерным изысканиям в соответствии с заданием
	ОПК-5.2 Выбор нормативных документов, регламентирующих проведение и организацию изысканий в строительстве
	ОПК-5.3 Определение потребности в ресурсах и установление сроков проведения проектно-изыскательских работ
	ОПК-5.5 Выбор способа выполнения инженерно-геологических изысканий для строительства
	ОПК-5.7 Выполнение основных операций инженерно-геологических изысканий для строительства
	ОПК-5.8 Документирование результатов инженерных изысканий
	ОПК-5.9 Выбор способа и выполнение обработки результатов инженерных изысканий
	ОПК-5.10 Оформление и представление результатов инженерных изысканий
	ОПК-5.11 Контроль соблюдения охраны труда при выполнении работ по инженерным изысканиям
ОПК-6. Способен осуществлять и организовывать разработку проектов зданий и сооружений с учетом экономических, экологических и социальных требований и требований безопасности, способен выполнять технико-экономическое обоснование проектных решений зданий и сооружений, осуществлять техническую экспертизу проектов и авторский надзор за их соблюдением	ОПК-6.3 Составление технического задания на изыскания для инженерно-технического проектирования
	ОПК-6.4 Составление проекта заключения на результаты изыскательских работ
	ОПК-6.25 Оценка достаточности и достоверности информации проектной документации, результатов инженерных изысканий об объекте экспертизы

Код и наименование индикатора достижения компетенции	Наименование показателя оценивания (результата обучения по дисциплине)
УК-8.1 Идентификация угроз (опасностей) природного и техногенного происхождения для жизнедеятельности человека	Знает характеристику угроз от опасных геологических процессов природного и техногенного происхождения
	Знает процессы деформации грунтов
	Знает процессы, вызванные течением подземных вод
	Знает склоновые процессы
	Знает мерзлотные процессы
	Имеет навыки (начального уровня) распознавания угроз от опасных геологических процессов природного и техногенного происхождения
УК-8.2 Выбор методов защиты человека от угроз (опасностей) природного и техногенного характера	Знает методы идентификации угроз от опасных геологических процессов природного и техногенного происхождения.
	Знает основные методы защиты от природных геологических процессов и активизированных в результате техногенеза

Код и наименование индикатора достижения компетенции	Наименование показателя оценивания (результата обучения по дисциплине)
	Имеет навыки (начального уровня) принятия инженерных решений для защиты человека от опасных геологических процессов природного и техногенного характера
ОПК-3.1 Описание основных сведений об объектах и процессах профессиональной деятельности посредством использования профессиональной терминологии	Знает основные термины и определения, применяемые в инженерной геологии
	Имеет навыки (начального уровня) применения профессиональной терминологии в инженерной геологии при описании основных сведений об объекте
ОПК-3.2 Сбор и систематизация информации об опыте решения задачи профессиональной деятельности	Знает способы поиска, обработки и систематизации информации о современных технологиях и об опыте решения задач в системе инженерно-геологических изысканий
	Имеет навыки (начального уровня) систематизации информации об опыте решения задач защиты от геологических процессов
ОПК-3.3 Формулирование задачи в сфере профессиональной деятельности на основе знания проблем отрасли и опыта их решения	Знает основные закономерности инженерной геологии: зависимость свойств грунтов от вещественного состава, его структурно-текстурных особенностей
	Знает основные задачи, решаемые при разработке способов инженерной защиты от геологических процессов
ОПК-3.4 Выбор нормативно-правовых, нормативно-технических или нормативно-методических документов для решения задач профессиональной деятельности	Имеет навыки (начального уровня) выбора нормативно-технических документов для выбора мероприятий по борьбе с опасными геологическими процессами
ОПК-3.6 Составление перечней работ и ресурсов, необходимых для решения задачи в сфере профессиональной деятельности	Знает основные ресурсы, необходимые для организации инженерной защиты от опасных и негативных геологических процессов
	Знает основные виды работ и задачи при организации инженерной защиты от опасных и негативных геологических процессов и явлений
	Имеет навыки (начального уровня) составления перечней работ и ресурсов для выполнения мероприятий по защите от опасных и негативных геологических процессов и явлений
ОПК-3.8 Оценка инженерно-геологических условий строительства, выбор мероприятий по предупреждению опасных инженерно-геологических процессов (явлений), а также защите от их последствий	Знает способы оценки инженерно-геологических условий строительства
	Знает перечень и характеристики опасных инженерно-геологических процессов
	Имеет навыки (начального уровня) оценки инженерно-геологические условия строительства
ОПК-4.1 Выбор нормативно-правовых или нормативно-технических документов, регулирующих деятельность в области капитального строительства, для разработки	Знает перечень нормативно-технических документов, регулирующих деятельность инженерно-геологических изысканий для строительства
	Знает основные нормативные документы проектирования и строительства, необходимые для проведения инженерно-геологических изысканий.

Код и наименование индикатора достижения компетенции	Наименование показателя оценивания (результата обучения по дисциплине)
проектно-сметной документации, составления нормативных и распорядительных документов	Имеет навыки (начального уровня) выбора нормативно-технических документов для выполнения инженерно-геологических изысканий
ОПК-4.2 Выявление основных требований нормативно-правовых или нормативно-технических документов, предъявляемых к зданиям, сооружениям, инженерным системам жизнеобеспечения, к выполнению инженерных изысканий в строительстве	<p>Знает основные требования нормативно-технических документов, предъявляемых к выполнению инженерных изысканий в строительстве</p> <p>Имеет навыки (начального уровня) применения для решения инженерно-геологических задач основных положений свода правил (СП) «Инженерные изыскания для строительства»</p>
ОПК-5.1 Определение состава работ по инженерным изысканиям в соответствии с заданием	<p>Знает состав необходимых и достаточных работ по инженерно-геологическим изысканиям в соответствии с заданием</p> <p>Знает основные виды нормативных документов, используемой для проведения инженерно-геологических изысканий</p> <p>Имеет навыки (начального уровня) определения состава работ по инженерным изысканиям в зависимости от исходных данных</p>
ОПК-5.2 Выбор нормативных документов, регламентирующих проведение и организацию изысканий в строительстве	Имеет навыки (начального уровня) выбора основных нормативных документов, регламентирующих проведение и организацию инженерно-геологических изысканий в строительстве
ОПК-5.3 Определение потребности в ресурсах и установление сроков проведения проектно-изыскательских работ	<p>Знает состав работ инженерно-геологических изысканий, соответствующих техническому заданию</p> <p>Имеет навыки (начального уровня) определения потребности в ресурсах и установлении сроков проведения проектно-изыскательских работ</p>
ОПК-5.5 Выбор способа выполнения инженерно-геологических изысканий для строительства	<p>Знает отличия способов выполнения инженерно-геологических изысканий при строительстве</p> <p>Имеет навыки (основного уровня) выбора способа выполнения инженерно-геологических изысканий для строительства</p>
ОПК-5.7 Выполнение основных операций инженерно-геологических изысканий для строительства	<p>Знает основные способы ведения операций инженерно-геологических изысканий для строительства, такие как: зондирование, бурение скважин, определение коэффициента фильтрации в шурфах, определение влажности и плотности грунта</p> <p>Знает основные операции при проведении инженерных изысканий для строительства</p> <p>Имеет навыки (начального уровня) чтения геологических карт, построение геологических и гидрогеологических разрезов.</p> <p>Имеет навыки (начального уровня) определения минералов и горных пород по образцам</p> <p>Имеет навыки (начального уровня) оценки гидрогеологического режима, состава грунтовых вод и особенностей грунтов в районе строительства</p>
	Знает методику документирования результатов инженерных изысканий

Код и наименование индикатора достижения компетенции	Наименование показателя оценивания (результата обучения по дисциплине)
ОПК-5.8 Документирование результатов инженерных изысканий	Имеет навыки (начального уровня) использования графических программ для документирования результатов и составления технических отчетов
	Имеет навыки (начального уровня) показывать на картах и разрезах проявления инженерно-геологических процессов
ОПК-5.9 Выбор способа и выполнение обработки результатов инженерных изысканий	Знает нормативные и расчетные показатели свойств грунтов
	Имеет навыки (начального уровня) корректного выбора способа обработки результатов инженерных изысканий
ОПК-5.10 Оформление и представление результатов инженерных изысканий	Знает содержание основных разделов в составе отчета по инженерно-геологическим изысканиям
	Имеет навыки (начального уровня) построения геологической графики, составления краткой характеристики инженерно-геологических условий.
	Имеет навыки (начального уровня) оформления и представления результаты инженерно-геологических изысканий
ОПК-5.11 Контроль соблюдения охраны труда при выполнении работ по инженерным изысканиям	Знает правила охраны труда при выполнении работ по инженерным изысканиям и методы их соблюдения
	Знает основные требования, предусмотренные соответствующими государственными стандартами, нормами, правилами и инструкциями по охране труда и технике безопасности при проведении инженерных изысканий
	Имеет навыки (начального уровня) соблюдения правил охраны труда при выполнении работ по инженерным изысканиям
ОПК-6.3 Составление технического задания на изыскания для инженерно-технического проектирования	Знает требования к составу отчетных документов об инженерно-геологических изысканиях
	Знает перечень необходимых работ в составе технического задания, который предполагается исходя из геологических условий участка строительства
	Имеет навыки (начального уровня) составления технического задания на изыскания для инженерно-технического проектирования
ОПК-6.4 Составление проекта заключения на результаты изыскательских работ	Имеет навыки (начального уровня) составление проекта заключения на результаты инженерно-геологических изысканий
ОПК-6.25 Оценка достаточности и достоверности информации проектной документации, результатов инженерных изысканий об объекте экспертизы	Знает требования к оценке достаточности и достоверности результатов инженерно-геологических изысканий
	Имеет навыки (начального уровня) оценивания достаточности и достоверности информации инженерно-геологических изысканий

Информация о формировании и контроле результатов обучения представлена в Фонде оценочных средств (Приложение 1).

3. Трудоёмкость дисциплины и видов учебных занятий по дисциплине

Общая трудоёмкость дисциплины составляет 3 зачётные единицы (108 академических часов). (1 зачетная единица соответствует 36 академическим часам)

Видами учебных занятий и работы обучающегося по дисциплине могут являться.

Обозначение	Виды учебных занятий и работы обучающегося
Л	Лекции
ЛР	Лабораторные работы
ПЗ	Практические занятия
КоП	Компьютерный практикум
КРП	Групповые и индивидуальные консультации по курсовым работам (курсовым проектам)
СР	Самостоятельная работа обучающегося в период теоретического обучения
К	Самостоятельная работа обучающегося и контактная работа обучающегося с преподавателем в период промежуточной аттестации

Структура дисциплины:

№	Наименование раздела дисциплины	Семестр	Количество часов по видам учебных занятий и работы обучающегося							Формы промежуточной аттестации, текущего контроля успеваемости	
			Л	ЛР	ПЗ	КоП	КРП	СР	К		
1	Минералы и горные породы	4	8	5					42	18	<i>Контрольная работа – р.2, 4</i> <i>Домашнее задание – р.1-4</i> <i>Защита отчета по ЛР – р.1,3</i> <i>Зачет</i>
2	Геологические карты и разрезы	4	6		8						
3	Основы гидрогеологии	4	4	3							
4	Геологические процессы	4	6		8						
Итого:		4	24	8	16				42	18	

4. Содержание дисциплины, структурированное по видам учебных занятий и разделам

При проведении аудиторных учебных занятий предусмотрено проведение текущего контроля успеваемости:

- в рамках практических занятий предусмотрено выполнение обучающимися контрольной работы;
- в рамках лабораторных работ предусмотрена защита отчёта по лабораторным работам.

4.1 Лекции

№	Наименование раздела дисциплины	Тема и содержание лекций
1	Введение в специальность. Минералы и горные породы	Инженерно-геологические работы в составе инженерных изысканий. Охрана труда и основные ресурсы при проведении инженерно-геологических изысканий. Виды работ и способы их выполнения. Организация инженерно-геологических изысканий и экспертиза их результатов. Минералы. Основные признаки и свойства породообразующих минералов. Магматические и метаморфические горные породы. Происхождение, состав, структура, текстура и свойства. Осадочные горные породы. Происхождение, состав, структура, текстура и свойства.

		Понятие о грунтах. Методы инженерно-геологических изысканий. Нормативные документы в системе инженерно-геологических изысканий.
2	Геологические карты и разрезы	Геохронология. Геологические границы на картах. Геологические разрезы. Типы геологических границ на геологических разрезах. Условные обозначения к геологическим разрезам. Буровая скважина, как источник информации о геологической среде.
3	Основы гидрогеологии	Водоносные горизонты: безнапорные, напорные. Режим и состав подземных вод в водоносных горизонтах. Закон Дарси. Коэффициент фильтрации. Расчет притока к скважинам.
4	Геологические процессы	Роль выявления опасных геологических процессов при инженерных изысканиях: процессы объемной деформации грунтов- набухание, усадка, осадка, просадка; процессы, вызванные течением подземных вод- суффозия, карст; склоновые процессы – сели, осыпи, обвалы, оползни; мерзлотные процессы, пучение, терм карст, солифлюкация и методы их документации. Землетрясения. Методы защиты от опасных геологических процессов.

4.2 Лабораторные работы

№	Наименование раздела дисциплины	Тема и содержание лабораторной работы
1	Минералы и горные породы	Минералы. Изучение породообразующих минералов по образцам. Горные породы. Изучение магматических, метаморфических и осадочных горных пород по образцам.
3	Основы гидрогеологии	Водоносные горизонты. Построение колонки буровой скважины с выделением водоносных горизонтов, определение притока подземных вод к скважине.

4.3 Практические занятия

№	Наименование раздела дисциплины	Тема и содержание занятия
2	Геологические карты и разрезы	Геологические карты и разрезы. Построение геологических карт и геологических разрезов.
4	Геологические процессы	Напорные и безнапорные водные горизонты. Расчет расхода безнапорного и напорного потока. Решение задач. Вычисление притока к скважинам при откачке для безнапорного и напорного водоносного горизонта. Определение потенциально подтопляемых территорий и их выделение на ранее построенных разрезах территорий потенциально подтопляемых от инфильтрации и потенциально не подтопляемых. Решение задач, необходимых для составления технического задания при выполнении изысканий.

4.4 Компьютерные практикумы

Не предусмотрено учебным планом.

4.5 Групповые и индивидуальные консультации по курсовым работам (курсовым проектам)

Не предусмотрено учебным планом.

4.6 Самостоятельная работа обучающегося в период теоретического обучения

Самостоятельная работа обучающегося в период теоретического обучения включает в себя:

- самостоятельную подготовку к учебным занятиям, включая подготовку к аудиторным формам текущего контроля успеваемости;
- выполнение домашнего задания;
- самостоятельную подготовку к промежуточной аттестации.

В таблице указаны темы для самостоятельного изучения обучающимся:

№	Наименование раздела дисциплины	Темы для самостоятельного изучения
1	Минералы и горные породы	Темы для самостоятельного изучения соответствуют темам аудиторных учебных занятий
2	Геологические карты и разрезы	Темы для самостоятельного изучения соответствуют темам аудиторных учебных занятий
3	Основы гидрогеологии	Темы для самостоятельного изучения соответствуют темам аудиторных учебных занятий
4	Геологические процессы	Темы для самостоятельного изучения соответствуют темам аудиторных учебных занятий

4.7 Самостоятельная работа обучающегося и контактная работа обучающегося с преподавателем в период промежуточной аттестации

Работа обучающегося в период промежуточной аттестации включает в себя подготовку к формам промежуточной аттестации (к зачёту), а также саму промежуточную аттестацию.

5. Оценочные материалы по дисциплине

Фонд оценочных средств по дисциплине приведён в Приложении 1 к рабочей программе дисциплины.

Оценочные средства для проведения промежуточной аттестации, а также текущего контроля по дисциплине хранятся на кафедре (структурном подразделении), ответственной за преподавание данной дисциплины.

6. Учебно-методическое и материально-техническое обеспечение дисциплины

Основные принципы осуществления учебной работы обучающихся изложены в локальных нормативных актах, определяющих порядок организации контактной работы и порядок самостоятельной работы обучающихся. Организация учебной работы обучающихся на аудиторных учебных занятиях осуществляется в соответствии с п. 3.

6.1 Перечень учебных изданий и учебно-методических материалов для освоения дисциплины

Для освоения дисциплины обучающийся может использовать учебные издания и учебно-методические материалы, имеющиеся в научно-технической библиотеке НИУ МГСУ и/или размещённые в Электронных библиотечных системах.

Актуальный перечень учебных изданий и учебно-методических материалов представлен в Приложении 2 к рабочей программе дисциплины.

6.2 Перечень профессиональных баз данных и информационных справочных систем

При осуществлении образовательного процесса по дисциплине используются профессиональные базы данных и информационных справочных систем, перечень которых указан в Приложении 3 к рабочей программе дисциплины.

6.3 Перечень материально-технического, программного обеспечения освоения дисциплины

Учебные занятия по дисциплине проводятся в помещениях, оснащенных соответствующим оборудованием и программным обеспечением.

Перечень материально-технического и программного обеспечения дисциплины приведен в Приложении 4 к рабочей программе дисциплины.

\

Шифр	Наименование дисциплины
Б1.О.20	Инженерная геология

Код направления подготовки / специальности	08.05.01
Направление подготовки / специальность	Строительство уникальных зданий и сооружений
Наименование ОПОП (направленность / профиль)	Строительство гидротехнических сооружений повышенной ответственности
Год начала реализации ОПОП	2019
Уровень образования	специалитет
Форма обучения	очная
Год разработки/обновления	2021

ФОНД ОЦЕНОЧНЫХ СРЕДСТВ

1. Описание показателей и критериев оценивания компетенций, описание шкал оценивания

Оценивание формирования компетенций производится на основе показателей оценивания, указанных в п.2. рабочей программы и в п.1.1 ФОС.

Связь компетенций, индикаторов достижения компетенций и показателей оценивания приведена в п.2 рабочей программы.

1.1. Описание формирования и контроля показателей оценивания

Оценивание уровня освоения обучающимся компетенций осуществляется с помощью форм промежуточной аттестации и текущего контроля. Формы промежуточной аттестации и текущего контроля успеваемости по дисциплине, с помощью которых производится оценивание, указаны в учебном плане и в п.3 рабочей программы.

В таблице приведена информация о формировании результатов обучения по дисциплине разделами дисциплины, а также о контроле показателей оценивания компетенций формами оценивания.

Наименование показателя оценивания (результата обучения по дисциплине)	Номера разделов дисциплины	Формы оценивания (формы промежуточной аттестации, текущего контроля успеваемости)
Знает характеристику угроз от опасных геологических процессов природного и техногенного происхождения	4	Зачет Домашнее задание
Знает процессы деформации грунтов	4	Зачет
Знает процессы, вызванные течением подземных вод	4	Зачет
Знает склоновые процессы	4	Зачет
Знает мерзлотные процессы	4	Зачет
Имеет навыки (начального уровня) распознавания угроз от опасных геологических процессов природного и техногенного происхождения	4	Контрольная работа
Знает методы идентификации угроз от опасных геологических процессов природного и техногенного происхождения.	3, 4	Зачет
Знает основные методы защиты от природных геологических процессов и активизированных в результате техногенеза	3, 4	Зачет

Имеет навыки (начального уровня) принятия инженерных решений для защиты человека от опасных геологических процессов природного и техногенного характера	4	Контрольная работа Домашнее задание
Знает основные термины и определения, применяемые в инженерной геологии	1-4	Зачет
Имеет навыки (начального уровня) применения профессиональной терминологии в инженерной геологии при описании основных сведений об объекте	1-4	Зачет
Знает способы поиска, обработки и систематизации информации о современных технологиях и об опыте решения задач при организации инженерной защиты от опасных геологических процессов	1-4	Зачет
Имеет навыки (начального уровня) систематизации информации об опыте решения задач при организации инженерной защиты от опасных геологических процессов	1-4	Защита отчёта по ЛР Контрольная работа
Знает основные закономерности инженерной геологии: зависимость свойств грунтов от вещественного состава, его структурно-текстурных особенностей	1-4	Зачет
Знает основные задачи, решаемые при организации инженерной защиты от опасных геологических процессов	1-4	Зачет Домашнее задание
Знает основные проблемы в области инженерной геологии	1-4	Зачет
Имеет навыки (начального уровня) формулирования задач в сфере и инженерной геологии	1-4	Зачет
Имеет навыки (начального уровня) выбора нормативно-технических документов для проведения мероприятий по борьбе с опасными геологическими процессами	1-4	Контрольная работа Домашнее задание
Знает основные ресурсы, необходимые при организации инженерной защиты от опасных геологических процессов и явлений	4	Зачет
Знает основные виды работ и задачи при проведении мероприятий по инженерной защите от опасных геологических процессов	3, 4	Зачет
Имеет навыки (начального уровня) составления перечней работ и ресурсов для выполнения мероприятий по инженерной защите от опасных геологических процессов и явлений	1-4	Зачет
Знает способы оценки инженерно-геологических условий строительства	4	Зачет
Знает перечень и характеристики опасных инженерно-геологических процессов	4	Контрольная работа Зачет
Имеет навыки (начального уровня) оценки инженерно-геологические условия строительства	2, 4	Защита отчёта по ЛР; Контрольная работа
Знает перечень нормативно-технических документов, регулирующих деятельность при выполнении мероприятий по инженерной защите от опасных геологических процессов	3, 4	Зачет Домашнее задание
Знает основные нормативные документы проектирования и строительства, необходимые для проведения инженерно-геологических изысканий и	3, 4	Зачет Домашнее задание

выполнения мероприятий по инженерной защите от опасных геологических процессов и явлений.		
Имеет навыки (начального уровня) выбора нормативно-технических документов для выполнения мероприятий по инженерной защите от опасных геологических процессов	3, 4	Зачет Домашнее задание
Знает основные требования нормативно-технических документов, предъявляемых к выполнению мероприятий по инженерной защите от опасных геологических процессов	3, 4	Зачет
Имеет навыки (начального уровня) применения для решения инженерно-геологических задач основных положений свода правил (СП) «Инженерные изыскания для строительства»	3, 4	Зачет
Знает состав необходимых и достаточных работ по инженерно-геологическим изысканиям в соответствии с заданием	3, 4	Зачет Домашнее задание
Знает основные виды нормативных документов, используемой для проведения инженерно-геологических изысканий	3, 4	Зачет Домашнее задание
Имеет навыки (начального уровня) определения состава работ по инженерным изысканиям в зависимости от исходных данных	3, 4	Зачет
Имеет навыки (начального уровня) выбора основных нормативных документов, регламентирующих проведение и организацию инженерно-геологических изысканий в строительстве	4	Зачет
Знает состав работ инженерно-геологических изысканий, соответствующих техническому заданию	4	Зачет
Имеет навыки (начального уровня) определения потребности в ресурсах и установлении сроков проведения проектно-изыскательских работ.	3, 4	Зачет
Знает отличия способов выполнения инженерно-геологических изысканий при строительстве	4	Контрольная работа Зачет
Имеет навыки (основного уровня) выбора способа выполнения инженерно-геологических изысканий для строительства	4	Контрольная работа Зачет
Знает основные способы ведения операций инженерно-геологических изысканий для строительства, такие как: зондирование, бурение скважин, определение коэффициента фильтрации в шурфах, определение влажности и плотности грунта	4	Зачет
Знает основные операции при проведении инженерных изысканий для строительства	3,4	Зачет
Имеет навыки (начального уровня) чтения геологических карт, построение геологических и гидрогеологических разрезов.	3,2	Защита отчёта по ЛР; Контрольная работа
Имеет навыки (начального уровня) определения минералов и горных пород по образцам	1	Защита отчёта по ЛР
Имеет навыки (начального уровня) оценки гидрогеологического режима, состава грунтовых вод и особенностей грунтов в районе строительства	1-4	Зачет Домашнее задание Защита отчёта по ЛР
Знает методику документирования результатов инженерных изысканий.	3,4	Зачет Домашнее задание

Имеет навыки (начального уровня) использования графических программ для документирования результатов и составления технических отчетов	1-4	Контрольная работа Зачет
Имеет навыки (начального уровня) отражать на картах и разрезах проявления инженерно-геологических процессов	2, 4	Контрольная работа Зачет
Знает нормативные и расчетные показатели свойств грунтов	2, 4	Защита отчёта по ЛР Домашнее задание
Имеет навыки (начального уровня) корректного выбора способа обработки результатов инженерных изысканий.	2, 4	Защита отчёта по ЛР Контрольная работа
Знает содержание основных разделов в составе отчета по инженерно-геологическим изысканиям.	2, 4	Контрольная работа Домашнее задание
Имеет навыки (начального уровня) построения геологической графики, составления краткой характеристики инженерно-геологических условий.	2,4	Контрольная работа Домашнее задание
Имеет навыки (начального уровня) оформления и представления результатов инженерно-геологических изысканий.	4	Защита отчёта по ЛР; Контрольная работа Домашнее задание
Знает правила охраны труда при выполнении мероприятий по инженерной защите от опасных геологических процессов и способы их соблюдения	4	Домашнее задание Контрольная работа
Знает основные требования, предусмотренные соответствующими государственными стандартами, нормами, правилами и инструкциями по охране труда и технике безопасности при проведении инженерных изысканий и мероприятий по защите от опасных геологических процессов	4	Домашнее задание Контрольная работа Зачет
Имеет навыки (начального уровня) соблюдения правил охраны труда при выполнении работ по инженерным изысканиям.	4	Контрольная работа Зачет
Знает требования к составу отчетных документов об инженерно-геологических изысканиях и мероприятий по защите от опасных геологических процессов .	4	Контрольная работа Зачет
Знает перечень необходимых работ в составе технического задания, который предполагается исходя из геологических условий участка строительства.	4	Контрольная работа Зачет
Имеет навыки (начального уровня) составления технического задания на изыскания для инженерно-технического проектирования.	4	Контрольная работа Зачет
Имеет навыки (начального уровня) составление проекта заключения на результаты инженерно-геологических изысканий	4	Контрольная работа
Знает требования к оценке достаточности и достоверности результатов инженерно-геологических изысканий	4	Зачет
Имеет навыки (начального уровня) оценивания достаточности и достоверности информации инженерно-геологических изысканий	4	Контрольная работа

1.2. Описание критериев оценивания компетенций и шкалы оценивания

При проведении промежуточной аттестации в форме зачёта используется шкала оценивания: «Не зачтено», «Зачтено».

Показателями оценивания являются знания и навыки обучающегося, полученные при изучении дисциплины.

Критериями оценивания достижения показателей являются:

Показатель оценивания	Критерий оценивания
Знания	Знание терминов и определений, понятий
	Знание основных закономерностей и соотношений, принципов
	Объём освоенного материала, усвоение всех дидактических единиц (разделов)
	Полнота ответов на проверочные вопросы
	Правильность ответов на вопросы
	Чёткость изложения и интерпретации знаний
Навыки начального уровня	Навыки выбора методик выполнения заданий
	Навыки выполнения заданий различной сложности
	Навыки самопроверки. Качество сформированных навыков
	Навыки анализа результатов выполнения заданий, решения задач
	Навыки представления результатов решения задач
Навыки основного уровня	Навыки выбора методик выполнения заданий
	Навыки выполнения заданий различной сложности
	Навыки самопроверки. Качество сформированных навыков
	Навыки анализа результатов выполнения заданий, решения задач
	Навыки представления результатов решения задач
	Навыки обоснования выполнения заданий
	Быстрота выполнения заданий
	Самостоятельность в выполнении заданий
Результативность (качество) выполнения заданий	

2. Типовые контрольные задания для оценивания формирования компетенций

2.1. Промежуточная аттестация

2.1.1. Промежуточная аттестация в форме экзамена, дифференцированного зачета (зачета с оценкой), зачета

Форма промежуточной аттестации: зачет в 4 семестре.

Перечень типовых примерных вопросов/заданий для проведения зачёта в 4 семестре:

№	Наименование раздела дисциплины	Типовые вопросы/задания
1	Минералы и горные породы	<ol style="list-style-type: none"> 1. Классификация горных пород. Различия свойств глубинных и излившихся горных пород. 2. Классификация минералов. Оптические и физические свойства минералов. 3. Классификация обломочных осадочных горных пород. 4. Основные факторы, определяющие многообразие метаморфических горных пород. 5. Основные причины проявления метаморфизма. 6. Основные пути образования минералов. 7. Особенности происхождения минералов на земной поверхности. 8. Происхождение магматических горных пород. Формы залегания. 9. Способы образования осадочных горных пород. Отличия осадочные горные породы от других. 10. Основные группы методов определения свойств грунтов. 11. Организация инженерно-геологических изысканий. Основные ресурсы при проведении инженерно-геологических изысканий. Виды работ и способы их выполнения
2	Геологические карты и разрезы	<ol style="list-style-type: none"> 1. Понятие о геохронологии. 2. Геологические границы на картах.

		<p>3. Геологические разрезы. Типы геологических границ на геологических разрезах. Условные обозначения к геологическим разрезам.</p> <p>4. Буровая скважина, как источник информации о геологической среде.</p>
3	Основы гидрогеологии	<p>1. Подземные воды, их формы залегания, состав, режим, отображение на геологических разрезах и гидрогеологических картах</p> <p>2. Грунтовые наледи.</p> <p>3. Делювиально-элювиальные отложения.</p> <p>4. Делювий: происхождение, состав, строение и свойства</p> <p>5. Закон Дарси. Действительная и кажущаяся скорость фильтрации</p> <p>6. Водоносные горизонты: безнапорные, напорные. Режим и состав подземных вод в водоносных горизонтах. Расчёт притока к скважинам.</p>
4	Геологические процессы	<p>1. Что такое суффозия и в каких грунтах, при каких условиях она развивается?</p> <p>2. Что такое карст и в каких грунтах, при каких условиях он развивается? Размеры и форма карстовых полостей и воронок?</p> <p>3. Влияние подземных вод на устойчивость склонов и откосов и меры защиты склонов и откосов от подземных вод.</p> <p>4. Что такое оползень?</p> <p>5. Что такое просадка?</p> <p>6. Что такое набухание?</p> <p>7. Как определить фоновый бал строительной площадки?</p> <p>8. Что такое сейсмическое микрорайонирование?</p> <p>9. Как определить расчётный сейсмический балл строительной площадки и чем он отличается от фонового?</p> <p>10. Как в сейсмоактивной зоне влияет подтопление территории на расчётный сейсмический балл?</p> <p>11. Что такое возбуждённые (наведенные) землетрясения? Их связь с подпором от водохранилищ?</p> <p>12. Что такое суффозия? Суффозионная воронка? Её формы?</p> <p>13. Что такое карст? Карстовая полость? Карстовая воронка? Их размеры?</p> <p>14. В каких породах и как быстро развивается карст?</p> <p>15. В каких породах и как быстро развивается суффозия?</p> <p>16. Правила охраны труда при выполнении работ по инженерным изысканиям и методы их соблюдения.</p> <p>17. Основные нормативные документы проектирования и строительства, необходимые для проведения инженерно-геологических изысканий.</p>

2.1.2. Промежуточная аттестация в форме защиты курсовой работы (курсового проекта)

Промежуточная аттестация в форме защиты курсовой работы/курсового проекта не проводится.

2.2. Текущий контроль

2.2.1. Перечень форм текущего контроля:

- контрольная работа;
- домашнее задание;
- защита отчёта по ЛР.

2.2.2. Типовые контрольные задания форм текущего контроля

Тема контрольной работы «Геологические карты и разрезы» и «Геологические процессы»

Перечень типовых вопросов и задач для контрольной работы:

- 1) Рассчитать критерий потенциальной подтопляемости (Р) и степень потенциальной подтопляемости территории (t_c) на расчетный период времени (T_p) равный 10 лет при строительстве на данной территории теплоэнергетического предприятия. Территория сложена супесями мощностью 14 м. Уровень грунтовых вод находится на глубине 12 м. Тип природных условий I. Критический подтапливающий уровень равен $H_c = 5$ м. Количество потребляемой воды составит 30000 м³/сут на 1 га занимаемой площади.
- 2) Участок сельхозугодий имеет площадь 0,5 км². Стоимость такого участка 45000 у.е./км². Требуется определить карстовый экономический, социальный и индивидуальные риски потерь на данном участке. Площадная интенсивность провалообразования в пределах участка составляет, по прогнозу 0,85 м²/км²год. Плотность национального богатства 36740 у.е./км², экономическая уязвимость 0,7, уязвимость социальная по времени – 0,12, уязвимость социальная в пространстве 0,5, плотность населения 2 чел./км², численность населения на этой территории 400 человек.
 1. Теория оценки риска в инженерной геодинамике.
 2. Риск–анализ современных геологических процессов: сейсмичность, оползневые процессы, лавины, цунами, карст
 3. Основопологающие понятия: опасность, уязвимость, риск.
 4. Типы опасностей: природная опасность, природно-техногенная опасность, техногенная опасность.
 5. Виды риска: социальный, физический, экономический и социальный. Оценка риска
 6. Место риск – анализа в управлении геологическими рисками.
 7. Подходы к оценке риска развития современных геологических процессов.
 8. Менеджмент геологического риска: идентификация и оценка геологических опасностей;
 9. Оценка элементов риска и уязвимости объектов риска;
 10. Количественная оценка риска;
 11. Контроль риска.
 12. Основные действия по снижению или предотвращению риска стихийных бедствий природного или техногенного характера.
 13. Организация и ведение мониторинга.
 14. Методические подходы для выполнения риск-анализа.
 15. Качественные и полуколичественные подходы для выполнения риск-анализа.
 16. Картографический метод типизации и ранжирования территории по уровню геологической опасности.
 17. Выбор метода анализа риска в зависимости от стадийности работ.
 18. Распространение различных типов опасностей на территории РФ.
 19. Оценка риска на федеральном ,региональном на локальном уровне
 20. Прогноз землетрясений и приемы сейсмостойкого строительства.
 21. Меры по снижению последствий цунами.
 22. Противообвальные мероприятия.
 23. Меры борьбы с селевыми процессами СНиП 2.01.15-90.
 24. Категории селезащитных мероприятий.
 25. Противолавинные мероприятия. СНиП 2.01.-15-90
 26. Противокарстовые мероприятия. Пассивные и активные противосуффозионные мероприятия: профилактические и оперативные.
 27. Противооползневые мероприятия .
 28. Что понимают под процессом подтопления?
 29. Под воздействиемкаких факторов происходит подтопление?

30. Какие типичные геологические разрезы характерны для подтопленных территорий?
31. Как влияет подтопление на сейсмичность территории?
32. Какие существуют методы прогноза подтопления?
33. В течении каких периодов происходит подтопление?
34. Какие территории называются потенциально подтопляемыми и потенциально неподтопляемыми?
35. Классификация предприятий по удельному расходу воды
36. Что такое критический подтопляющий уровень подземных вод?
37. От каких факторов зависит прогноз скорости подъема подземных вод?
38. Как оценивается потенциальная подтопляемость?
39. Как определить степень потенциальной подтопляемости?

Защита отчета по ЛР по темам: «Изучение основных классификаций (генетической и химической) минералов», «Определение по основным диагностическим признакам и свойствам породообразующих минералов», «Изучение основных типов горных пород» «Классификация горных пород по генезису и вещественному составу», «Идентификация горных пород по вещественному составу и структурно-текстурным особенностям», «Водоносные горизонты», «Построение колонки буровой скважины с выделением водоносных и водоупорных горизонтов», «Определение притока подземных вод к скважине». Для защиты отчета по ЛР необходимо: - в тетради для лабораторных работ выполнить обработку результатов измерений в соответствии с «Заданиями», приведенными в «Методических указаниях»; - подготовить ответы на вопросы для самоконтроля, соответствующие «Вопросам к зачету» по проведенным в лабораторной работе исследованиям. Для каждого минерала и горной породы необходимо: привести название, указать необходимые условия для их возникновения (генезис); определить диагностические свойства (минералов), дать описание структуры и текстуры пород и их инженерно-геологических свойств, применение в строительстве. На разрезах, построенных по данным буровых скважин выделить водоносные и водоупорные горизонты, заштриховать зону полного водонасыщения. Построить колонки буровых скважин с указанием водоносных и водоупорных слоев», «Определить приток подземных вод к скважине по данным бурового журнала; указать единицы измерения; сформулировать закон, благодаря которому этот расчет возможен.

Домашнее задание по темам «Минералы и горные породы», «Геологические карты и разрезы», «Основы гидрогеологии», «Геологические процессы».

Состав типового задания:

Минералы и горные породы. Подготовиться к ЛР, ответив на следующие вопросы:

1. Каковы различия свойств глубинных и излившихся магматических горных пород.
2. На каких принципах построена классификация обломочных осадочных горных пород.
3. Перечислить основные факторы, определяющие многообразие метаморфических горных пород.
4. Охарактеризовать основные формы залегания магматических горных пород.
5. Каковы отличия осадочных горные породы от других.
6. Перечислить основные группы методов определения свойств грунтов.
7. Перечислить принципиальные отличия в строении, вещественном и химическом составе океанской и континентальной коры.
8. Перечислить основные области применения минералов (силикатов, карбонатов, сульфидов, сульфатов, галоидов и др.
9. Перечислить основные области применения горных пород (магматических, осадочных, метоморфических).

Геологические карты и разрезы. Подготовиться к КР, ответив на следующие вопросы:

1. Что такое геохронологическая шкала и ее основные градации?
2. Значение термина «дислокация». Виды дислокации.
3. Особенности изображения геологических границ на картах.
4. Требования к построению геологических разрезов.
5. Типы геологических границ на геологических разрезах.
6. Деление геологических карт по масштабу (обзорные, мелкомасштабные, среднемасштабные, крупномасштабные, детальные).
7. Условные обозначения к геологическим разрезам.
8. Методы построения складчатых структур.
9. Современные методы составления разрезов.
10. Буровая скважина как источник геологической информации.

Основы гидрогеологии. Подготовиться к защите отчета по ЛР, ответив на следующие вопросы:

1. Особенности отображения на геологических разрезах и гидрогеологических картах подземных вод, их форм залегания, состава и режима.
2. Условия, при которых дренажные каналы (траншеи) будут максимально эффективно осушать застраиваемую и застроенную территорию.
3. Наиболее распространенные методы защиты от грунтовых наледей.
4. Наиболее распространенные методы защиты от подтопления.
5. Особенности происхождения, состава, строения и свойств делювия.
6. Практическое применение закона Дарси. Отличие действительной и кажущейся скорости фильтрации.
7. Режим и состав подземных вод в безнапорных и напорных водоносных горизонтах.
8. Расчёт водопитока к скважинам.

Геологические процессы. Подготовиться к КР, ответив на следующие вопросы:

1. Значение термина «дефляция». Виды дефляции.
2. Отличие форм дефляционного и коррозийного рельефа.
3. Влияние подземных вод на устойчивость склонов и откосов и меры защиты склонов и откосов от подземных вод.
4. Наиболее распространенные методы защиты от оползней.
5. Наиболее распространенные методы защиты от просадок грунта.
6. Наиболее распространенные методы защиты от последствий набухания.
7. На чем основывается сейсмическое микрорайонирование?
8. Как определить расчётный сейсмический балл строительной площадки и чем он отличается от фонового?
9. Как в сейсмоактивной зоне влияет подтопление территории на расчётный сейсмический балл?
10. Что такое возбуждённые (наведенные) землетрясения? Их связь с подпором от водохранилищ?
11. В каких породах и как быстро развивается карст?
12. В каких породах и как быстро развивается суффозия?

3. Методические материалы, определяющие процедуры оценивания

Процедура проведения промежуточной аттестации и текущего контроля успеваемости регламентируется локальным нормативным актом, определяющим порядок

осуществления текущего контроля успеваемости и промежуточной аттестации обучающихся.

3.1. Процедура оценивания при проведении промежуточной аттестации обучающихся по дисциплине в форме экзамена и/или дифференцированного зачета (зачета с оценкой)

Промежуточная аттестация по дисциплине в форме экзамена/дифференцированного зачёта (зачета с оценкой) не проводится.

3.2. Процедура оценивания при проведении промежуточной аттестации обучающихся по дисциплине в форме зачета

Промежуточная аттестация по дисциплине в форме зачёта проводится в 4 семестре. Для оценивания знаний и навыков используются критерии и шкала, указанные п.1.2.

Ниже приведены правила оценивания формирования компетенций по показателю оценивания «Знания».

Критерий оценивания	Уровень освоения и оценка	
	Не зачтено	Зачтено
Знание терминов и определений, понятий	Не знает терминов и определений	Знает термины и определения
Знание основных закономерностей и соотношений, принципов	Не знает основные закономерности и соотношения, принципы построения знаний	Знает основные закономерности и соотношения, принципы построения знаний
Объём освоенного материала, усвоение всех дидактических единиц (разделов)	Не знает значительной части материала дисциплины	Знает материал дисциплины
Полнота ответов на проверочные вопросы	Не даёт ответы на большинство вопросов	Даёт ответы на большинство вопросов
Правильность ответов на вопросы	Допускает грубые ошибки при изложении ответа на вопрос	Не допускает ошибок при изложении ответа на вопрос
Чёткость изложения и интерпретации знаний	Излагает знания без логической последовательности	Излагает знания в логической последовательности
	Не иллюстрирует изложение поясняющими схемами, рисунками и примерами	Иллюстрирует изложение поясняющими схемами, рисунками и примерами
	Неверно излагает и интерпретирует знания	Верно излагает и интерпретирует знания

Ниже приведены правила оценивания формирования компетенций по показателю оценивания «Навыки начального уровня».

Критерий оценивания	Уровень освоения и оценка	
	Не зачтено	Зачтено
Навыки выбора методик выполнения заданий	Не может выбрать методику выполнения заданий	Может выбрать методику выполнения заданий
Навыки выполнения заданий различной сложности	Не имеет навыков выполнения учебных заданий	Имеет навыки выполнения учебных заданий
Навыки самопроверки. Качество сформированных навыков	Допускает грубые ошибки при выполнении заданий, нарушающие логику решения задач	Не допускает ошибки при выполнении заданий

Навыки анализа результатов выполнения заданий, решения задач	Делает некорректные выводы	Делает корректные выводы
Навыки представления результатов решения задач	Не может проиллюстрировать решение задачи поясняющими схемами, рисунками	Иллюстрирует решение задачи поясняющими схемами, рисунками

Ниже приведены правила оценивания формирования компетенций по показателю оценивания «Навыки основного уровня».

Критерий оценивания	Уровень освоения и оценка	
	Не зачтено	Зачтено
Навыки выбора методик выполнения заданий	Не может выбрать методику выполнения заданий	Может выбрать методику выполнения заданий
Навыки выполнения заданий различной сложности	Не имеет навыков выполнения учебных заданий	Имеет навыки выполнения учебных заданий
Навыки самопроверки. Качество сформированных навыков	Допускает грубые ошибки при выполнении заданий, нарушающие логику решения задач	Не допускает ошибки при выполнении заданий
Навыки анализа результатов выполнения заданий, решения задач	Делает некорректные выводы	Делает корректные выводы
Навыки представления результатов решения задач	Не может проиллюстрировать решение задачи поясняющими схемами, рисунками	Иллюстрирует решение задачи поясняющими схемами, рисунками
Навыки обоснования выполнения заданий	Не может обосновать алгоритм выполнения заданий	Обосновывает алгоритм выполнения заданий
Быстрота выполнения заданий	Не выполняет задания или выполняет их очень медленно, не достигая поставленных задач	Выполняет задания в поставленные сроки
Самостоятельность в выполнении заданий	Не может самостоятельно планировать и выполнять задания	Планирование и выполнение заданий осуществляет самостоятельно
Результативность (качество) выполнения заданий	Выполняет задания некачественно	Выполняет задания с достаточным уровнем качества

3.3. Процедура оценивания при проведении промежуточной аттестации обучающихся по дисциплине в форме защиты курсовой работы (курсового проекта)

Промежуточная аттестация по дисциплине в форме защиты курсовой работы/курсового проекта не проводится.

Приложение 2 к рабочей программе

Шифр	Наименование дисциплины
Б1.О.20	Инженерная геология

Код направления подготовки / специальности	08.05.01
Направление подготовки / специальность	Строительство уникальных зданий и сооружений
Наименование ОПОП (направленность / профиль)	Строительство гидротехнических сооружений повышенной ответственности
Год начала реализации ОПОП	2019
Уровень образования	специалитет
Форма обучения	очная
Год разработки/обновления	2021

Перечень учебных изданий и учебно-методических материалов

Печатные учебные издания в НТБ НИУ МГСУ:

№ п/п	Автор, название, место издания, издательство, год издания, количество страниц	Количество экземпляров в библиотеке НИУ МГСУ
1	Инженерная геология и геоэкология. Юлин А.Н., Кашперюк П.И., Мамина Е.В. - М: МГСУ, 2013. -116с.	140
2	Геология, Платов Н.А. - М.:АСВ. 2013.	316

Электронные учебные издания в электронно-библиотечных системах (ЭБС):

№ п/п	Автор, название, место издания, год издания, количество страниц	Ссылка на учебное издание в ЭБС
1	Инженерная геология. Методические рекомендации, Ткачева М.В., М.: Московская государственная академия водного транспорта, 2014.— 32 с.	http://www.iprbookshop.ru/46455.html

Приложение 3 к рабочей программе

Шифр	Наименование дисциплины
Б1.О.20	Инженерная геология

Код направления подготовки / специальности	08.05.01
Направление подготовки / специальность	Строительство уникальных зданий и сооружений
Наименование ОПОП (направленность / профиль)	Строительство гидротехнических сооружений повышенной ответственности
Год начала реализации ОПОП	2019
Уровень образования	специалитет
Форма обучения	очная
Год разработки/обновления	2021

Перечень профессиональных баз данных и информационных справочных систем

Наименование	Электронный адрес ресурса
«Российское образование» - федеральный портал	http://www.edu.ru/index.php
Научная электронная библиотека	http://elibrary.ru/defaultx.asp?
Электронная библиотечная система IPRbooks	http://www.iprbookshop.ru/
Федеральная университетская компьютерная сеть России	http://www.runnet.ru/
Информационная система "Единое окно доступа к образовательным ресурсам"	http://window.edu.ru/
Научно-технический журнал по строительству и архитектуре «Вестник МГСУ»	http://www.vestnikmgsu.ru/
Научно-техническая библиотека НИУ МГСУ	http://www.mgsu.ru/resources/Biblioteka/

Приложение 4 к рабочей программе

Шифр	Наименование дисциплины
Б1.О.20	Инженерная геология

Код направления подготовки / специальности	08.05.01
Направление подготовки / специальность	Строительство уникальных зданий и сооружений
Наименование ОПОП (направленность / профиль)	Строительство гидротехнических сооружений повышенной ответственности
Год начала реализации ОПОП	2019
Уровень образования	специалитет
Форма обучения	очная
Год разработки/обновления	2021

Материально-техническое и программное обеспечение дисциплины

Наименование специальных помещений и помещений для самостоятельной работы	Оснащенность специальных помещений и помещений для самостоятельной работы	Перечень лицензионного программного обеспечения. Реквизиты подтверждающего документа
Учебные аудитории для проведения учебных занятий, текущего контроля и промежуточной аттестации	Рабочее место преподавателя, рабочие места обучающихся	
Ауд. 301 КМК Лаборатория инженерной геологии	Доска магнитно-маркерная белая 1700*1000 (2 шт.) Система витрин для образцов горных пород Система хранения горных пород Система хранения запасных коллекций Система хранения контрольных коллекций Система хранения минералов Экран проекционный Projecta Professional 210*210 Проектр/Тип 1 InFocus IN3116	
Помещение для самостоятельной работы обучающихся Ауд. 41 НТБ на 80 посадочных мест (рабочее место библиотекаря, рабочие места обучающихся)	ИБП GE VH Series VH 700 Источник бесперебойного питания РИП-12 (2 шт.) Компьютер/ТИП №5 (2 шт.) Компьютер Тип № 1 (6 шт.) Контрольно-пусковой блок С2000-КПБ (26 шт.) Монитор / Samsung 21,5" S22C200B (80 шт.) Плоттер / HP DJ T770 Прибор приемно-контрольный С2000-АСПТ (2 шт.) Принтер / HP LaserJet P2015 DN Принтер /Тип № 4 н/т Принтер HP LJ Pro 400 M401dn	Adobe Acrobat Reader DC (ПО предоставляется бесплатно на условиях OpLic) Adobe Flash Player (ПО предоставляется бесплатно на условиях OpLic) АРМ Civil Engineering (Договор № 109/9.13_АО НИУ от 09.12.13 (НИУ-13)) ArcGIS Desktop (Договор передачи с ЕСПИ СНГ 31 лицензии от 27.01.2016) ArhciCAD [22] (БД; Веб-кабинет или подписка; OpenLicense) AutoCAD [2018] (БД; Веб-кабинет или подписка; OpenLicense) AutoCAD [2020] (БД; Веб-кабинет или подписка; OpenLicense)

Наименование специальных помещений и помещений для самостоятельной работы	Оснащенность специальных помещений и помещений для самостоятельной работы	Перечень лицензионного программного обеспечения. Реквизиты подтверждающего документа
	<p>Системный блок / Kraftway Credo тип 4 (79 шт.) Электронное табло 2000*950</p>	<p>Autodesk Revit [2018] (Б\Д; Веб-кабинет или подписка; OpenLicense) Autodesk Revit [2020] (Б\Д; Веб-кабинет или подписка; OpenLicense) CorelDRAW [GSX5;55] (Договор № 292/10.11- АО НИУ от 28.11.2011 (НИУ-11)) eLearnBrowser [1.3] (Договор ГМЛ-Л-16/03-846 от 30.03.2016) Google Chrome (ПО предоставляется бесплатно на условиях OpLic) Lazarus (ПО предоставляется бесплатно на условиях OpLic) Mathcad [Edu.Prime;3;30] (Договор №109/9.13_АО НИУ от 09.12.13 (НИУ-13)) Mathworks Matlab [R2008a;100] (Договор 089/08-ОК(ИОП) от 24.10.2008) Mozilla Firefox (ПО предоставляется бесплатно на условиях OpLic) MS Access [2013;Im] (OpenLicense; Подписка Azure Dev Tools; Б\Д; Веб-кабинет) MS ProjectPro [2013;ImX] (OpenLicense; Подписка Azure Dev Tools; Б\Д; Веб-кабинет) MS VisioPro [2013;ADT] (OpenLicense; Подписка Azure Dev Tools; Б\Д; Веб-кабинет) MS Visual FoxPro [ADT] (OpenLicense; Подписка Azure Dev Tools; Б\Д; Веб-кабинет) nanoCAD СПДС Стройплощадка (Договор бесплатной передачи / партнерство) PascalABC [3.2.0.1311] (ПО предоставляется бесплатно на условиях OpLic) Visual Studio Ent [2015;Imx] (OpenLicense; Подписка Azure Dev Tools; Б\Д; Веб-кабинет) Visual Studio Expr [2008;ImX] (OpenLicense; Подписка Azure Dev Tools; Б\Д; Веб-кабинет) WinPro 7 [ADT] (OpenLicense; Подписка Azure Dev Tools; Б\Д; Веб-кабинет) Компас-3D V14 АЕС (Договор № 109/9.13_АО НИУ от 09.12.13 (НИУ-13)) ПК ЛИРА-САПР [2013] (Договор № 109/9.13_АО НИУ от 09.12.13 (НИУ-13))</p>
<p>Помещение для самостоятельной работы обучающихся Ауд. 59 НТБ</p>	<p>Компьютер / ТИП №5 (4 шт.) Монитор Acer 17" AL1717 (4 шт.) Монитор Samsung 24" S24C450B Системный блок Kraftway Credo КС36 2007 (4 шт.)</p>	<p>Google Chrome (ПО предоставляется бесплатно на условиях OpLic (не требуется))</p>

Наименование специальных помещений и помещений для самостоятельной работы	Оснащенность специальных помещений и помещений для самостоятельной работы	Перечень лицензионного программного обеспечения. Реквизиты подтверждающего документа
<p>на 5 посадочных мест, оборудованных компьютерами (рабочее место библиотекаря, рабочие места обучающихся, рабочее место для лиц с ограниченными возможностями здоровья) Читальный зал на 52 посадочных места</p>	<p>Системный блок Kraftway Credo KC43 с KSS тип3 Принтер/HP LaserJet P2015 DN Аудиторный стол для инвалидов-колясочников Видеоувеличитель /Optelec ClearNote Джойстик компьютерный беспроводной Клавиатура Clevy с большими кнопками и накладкой (беспроводная) Кнопка компьютерная выносная малая Кнопка компьютерная выносная малая (2 шт.)</p>	<p>Adobe Acrobat Reader DC (ПО предоставляется бесплатно на условиях OpLic (не требуется)) eLearnBrowser [1.3] (Договор ГМЛ-Л-16/03-846 от 30.03.2016) Mozilla Firefox (ПО предоставляется бесплатно на условиях OpLic (лицензия не требуется)) MS OfficeStd [2010; 300] (Договор № 162/10 - АО НИУ от 18.11.2010 (НИУ-10)) Adobe Acrobat Reader [11] (ПО предоставляется бесплатно на условиях OpLic (лицензия не требуется)) K-Lite Codec Pack (ПО предоставляется бесплатно на условиях OpLic (лицензия не требуется))</p>
<p>Помещение для самостоятельной работы обучающихся</p> <p>Ауд. 84 НТБ На 5 посадочных мест, оборудованных компьютерами (рабочее место библиотекаря, рабочие места обучающихся) Читальный зал на 52 посадочных места</p>	<p>Монитор Acer 17" AL1717 (5 шт.) Системный блок Kraftway KW17 2010 (5 шт.)</p>	<p>AutoCAD [2020] (БД; Веб-кабинет или подписка; OpenLicense) Eurosoft STARK [201W;20] (Договор № 089/08-ОК(ИОП) от 24.10.2008) MS OfficeStd [2010; 300] (Договор № 162/10 - АО НИУ от 18.11.2010 (НИУ-10)) nanoCAD СПДС Конструкции (Договор бесплатной передачи / партнерство) WinPro 7 [ADT] (OpenLicense; Подписка Azure Dev Tools; БД; Веб-кабинет) ПК ЛИРА-САПР [2013R5] (ПО предоставляется бесплатно на условиях OpLic (лицензия не требуется))</p>

Федеральное государственное бюджетное образовательное учреждение высшего образования
«**НАЦИОНАЛЬНЫЙ ИССЛЕДОВАТЕЛЬСКИЙ МОСКОВСКИЙ
ГОСУДАРСТВЕННЫЙ СТРОИТЕЛЬНЫЙ УНИВЕРСИТЕТ**»

РАБОЧАЯ ПРОГРАММА

Шифр	Наименование дисциплины
Б1.О.21	Инженерная экология в строительстве

Код направления подготовки / специальности	08.05.01
Направление подготовки / специальность	Строительство уникальных зданий и сооружений
Наименование ОПОП (направленность / профиль)	Строительство гидротехнических сооружений повышенной ответственности
Год начала реализации ОПОП	2019
Уровень образования	специалитет
Форма обучения	очная
Год разработки/обновления	2021

Разработчики:

должность	учёная степень, учёное звание	ФИО
доцент	к.г.-м. н., доцент	Криночкина О.К.
старший преподаватель	-	Лаврусевич И.А.

Рабочая программа дисциплины разработана и одобрена кафедрой (структурным подразделением) «Инженерные изыскания и геоэкология».

Рабочая программа утверждена методической комиссией по УГСН, протокол № 7 от «30» августа 2021 г.

1. Цель освоения дисциплины

Целью освоения дисциплины «Инженерная экология в строительстве» является формирование компетенций обучающегося в области инженерной экологии в строительстве и приобретение теоретических и практических знаний, связанных с инженерно-экологическим обеспечением проектирования, строительства и эксплуатации объектов и их влияния на окружающую среду.

Программа составлена в соответствии с требованиями Федерального государственного образовательного стандарта высшего образования по специальности 08.05.01 Строительство уникальных зданий и сооружений.

Дисциплина относится к обязательной части Блока 1 «Дисциплины (модули)» основных профессиональных образовательных программ по специальности. Дисциплина является обязательной для изучения.

2. Перечень планируемых результатов обучения по дисциплине, соотнесенных с планируемыми результатами освоения образовательной программы

Код и наименование компетенции (результат освоения)	Код и наименование индикатора достижения компетенции
ОПК-1. Способен решать прикладные задачи строительной отрасли, используя теорию и методы фундаментальных наук	ОПК-1.11 Оценка воздействия техногенных факторов на состояние окружающей среды
ОПК-3. Способен принимать решения в профессиональной деятельности, используя теоретические основы, нормативно-правовую базу, практический опыт капитального строительства, а также знания о современном уровне его развития	ОПК-3.1 Описание основных сведений об объектах и процессах профессиональной деятельности посредством использования профессиональной терминологии
	ОПК-3.2 Сбор и систематизация информации об опыте решения задачи профессиональной деятельности
	ОПК-3.3 Формулирование задачи в сфере профессиональной деятельности на основе знания проблем отрасли и опыта их решения
	ОПК-3.4 Выбор нормативно-правовых, нормативно-технических или нормативно-методических документов для решения задач профессиональной деятельности
	ОПК-3.5 Выбор способа или методики решения задачи профессиональной деятельности на основе нормативно-технической документации и знания проблем отрасли, опыта их решения
	ОПК-3.6 Составление перечней работ и ресурсов, необходимых для решения задачи в сфере профессиональной деятельности
	ОПК-3.8 Оценка инженерно-геологических условий строительства, выбор мероприятий по предупреждению опасных инженерно-геологических процессов (явлений), а также защите от их последствий
	ОПК-3.13 Оценка взаимного влияния объектов строительства и окружающей среды
ОПК-4. Способен разрабатывать проектную и распорядительную документацию, участвовать в раз-	ОПК-4.1 Выбор нормативно-правовых или нормативно-технических документов, регулирующих деятельность в области капитального строительства, для разработки проектно-сметной документации, составления нормативных и распорядительных документов

Код и наименование компетенции (результат освоения)	Код и наименование индикатора достижения компетенции
работке нормативных правовых актов в области капитального строительства	ОПК-4.2 Выявление основных требований нормативно-правовых или нормативно-технических документов, предъявляемых к зданиям, сооружениям, инженерным системам жизнеобеспечения, к выполнению инженерных изысканий в строительстве
ОПК-6. Способен осуществлять и организовывать разработку проектов зданий и сооружений с учетом экономических, экологических и социальных требований и требований безопасности, способен выполнять технико-экономическое обоснование проектных решений зданий и сооружений, осуществлять техническую экспертизу проектов и авторский надзор за их соблюдением	ОПК-6.25 Оценка достаточности и достоверности информации проектной документации, результатов инженерных изысканий об объекте экспертизы
	ОПК-6.27 Оценка соответствия проектной документации экологическим требованиям, установленным техническими регламентами и законодательством в области охраны окружающей среды
ОПК-8. Способен применять стандартные, осваивать и внедрять новые технологии работ в области строительства, совершенствовать производственно-технологический процесс строительного производства, разрабатывать и осуществлять мероприятия контроля технологических процессов строительного производства, по обеспечению производственной и экологической безопасности	ОПК-8.10 Контроль соблюдения норм промышленной, пожарной, экологической безопасности при ведении строительного-монтажных работ
УК-8. Способен создавать и поддерживать безопасные условия жизнедеятельности, в том числе при возникновении чрезвычайных ситуаций	УК-8.1 Идентификация угроз (опасностей) природного и техногенного происхождения для жизнедеятельности человека
	УК-8.2 Выбор методов защиты человека от угроз (опасностей) природного и техногенного характера

Код и наименование индикатора достижения компетенции	Наименование показателя оценивания (результата обучения по дисциплине)
ОПК-1.11 Оценка воздействия техногенных факторов на состояние окружающей среды	Знает основные источники загрязнения окружающей среды Знает загрязняющие вещества, характер, объем и интенсивность воздействия объекта на компоненты окружающей среды в процессе строительства и эксплуатации; Знает категории объектов, оказывающих негативное воздействие на окружающую среду Имеет навыки (начального уровня) оценки современного состояния и прогноза возможных изменений окружающей природной среды под влиянием техногенной нагрузки с целью сохранения оптимальных условий жизни населения
ОПК-3.1 Описание основных сведений об объектах и процессах профессиональной деятельности посредством использования профессиональной терминологии	Знает профессиональную терминологию в области инженерной экологии Знает механизм образования инженерно-экологических процессов

Код и наименование индикатора достижения компетенции	Наименование показателя оценивания (результата обучения по дисциплине)
ОПК-3.2 Сбор и систематизация информации об опыте решения задачи профессиональной деятельности	<p>Знает основные источники загрязнения окружающей среды</p> <p>Знает загрязняющие вещества, характер, объем и интенсивность воздействия объекта на компоненты окружающей среды в процессе строительства и эксплуатации</p> <p>Знает категории объектов, оказывающих негативное воздействие на окружающую среду</p>
ОПК-3.3 Формулирование задачи в сфере профессиональной деятельности на основе знания проблем отрасли и опыта их решения	<p>Знает задачи инженерно-экологических изысканий в зависимости от особенностей природной обстановки, характера существующих и планируемых антропогенных воздействий, а также от стадии проектно-изыскательских работ.</p>
ОПК-3.4 Выбор нормативно-правовых, нормативно-технических или нормативно-методических документов для решения задач профессиональной деятельности	<p>Знает основные положения Федерального закона «Об охране окружающей среды», Федерального закона «Об экологической экспертизе», определяющие основы государственной политики в области охраны окружающей среды и обеспечения экологической безопасности</p> <p>Имеет навыки (начального уровня) выбора нормативно-правовых и нормативно-технических документов для решения задач профессиональной деятельности</p>
ОПК-3.5 Выбор способа или методики решения задачи профессиональной деятельности на основе нормативно-технической документации и знания проблем отрасли, опыта их решения	<p>Знает основные закономерности взаимодействия и рассеивания загрязняющих веществ в разных средах</p> <p>Знает методы моделирования взаимодействия и рассеивания загрязняющих веществ в разных средах</p> <p>Знает требования "Инструкции по экологическому обоснованию хозяйственной и иной деятельности" Минприроды России</p> <p>Знает специфические виды экологических работ: почвенные, геоботанические, биологические, гидробиологические и исследования по оценке размеров, режима и сроков экологического попуска, санитарно-эпидемиологические</p> <p>Знает принципы управления функционированием природно-технических систем для обеспечения экологической безопасности</p> <p>Имеет навыки (основного уровня) выбора методов и принципов для расчета загрязнения окружающей среды разных сред</p>
ОПК-3.6 Составление перечней работ и ресурсов, необходимых для решения задачи в сфере профессиональной деятельности	<p>Знает порядок проведения проектно-изыскательских работ и соответствующие ему этапы экологического обоснования строительства</p>
ОПК-3.8 Оценка инженерно-геологических условий строительства, выбор мероприятий по предупреждению опасных инженерно-геологических процессов (явлений), а также защите от их последствий	<p>Знает влияние физических, химических, механических, динамических факторов на состав и свойства грунтов</p> <p>Знает влияние различных факторов на изменение состава и свойств грунтовых вод</p> <p>Знает необходимые мероприятия для предупреждения опасных инженерно-геологических процессов</p> <p>Имеет навыки (начального уровня) разработки защитных мероприятий окружающей среды от опасных геологических процессов</p>
ОПК-3.13 Оценка взаимного влияния объектов строительства и окружающей среды	<p>Знает экологические принципы функционирования природно-технических систем, связанных с объектами строительства и жилищно-коммунального хозяйства</p> <p>Знает методику оценки влияния работы строительных сооружений на окружающую среду</p> <p>Имеет навыки (основного уровня) оценки взаимного влияния объектов строительства и окружающей среды</p>

Код и наименование индикатора достижения компетенции	Наименование показателя оценивания (результата обучения по дисциплине)
	Имеет навыки (основного уровня) оценки современного состояния и прогноза возможных изменений окружающей природной среды под влиянием техногенной нагрузки с целью сохранения оптимальных условий жизни населения.
ОПК-4.1 Выбор нормативно-правовых или нормативно-технических документов, регулирующих деятельность в области капитального строительства, для разработки проектно-сметной документации, составления нормативных и распорядительных документов	<p>Знает нормативно-правовые документы в области охраны окружающей среды при размещении, проектировании, строительстве, реконструкции, вводе в эксплуатацию и эксплуатации объектов энергетики и объектов использования атомной энергии</p> <p>Знает нормативно-правовые документы в области охраны окружающей среды при размещении, проектировании, строительстве, реконструкции, вводе в эксплуатацию, эксплуатации и выводе из эксплуатации военных и оборонных объектов, вооружения и военной техники</p> <p>Знает нормативно-правовые документы в области охраны окружающей среды при мелиорации земель, проектировании, строительстве, реконструкции, вводе в эксплуатацию и эксплуатации мелиоративных систем и отдельно расположенных гидротехнических сооружений</p> <p>Знает нормативно-правовые документы в области охраны окружающей среды в сфере водоснабжения и водоотведения</p> <p>Знает нормативно-правовые документы в области охраны окружающей среды при размещении, проектировании, строительстве, реконструкции городских и сельских поселений</p> <p>Знает нормативно-правовые документы в области охраны окружающей среды при производстве и эксплуатации автомобильных и иных транспортных средств</p> <p>Знает требования в области охраны окружающей среды при размещении, проектировании, строительстве, реконструкции, вводе в эксплуатацию и эксплуатации объектов нефтегазодобывающих производств, объектов переработки, транспортировки, хранения и реализации нефти, газа и продуктов их переработки</p> <p>Знает нормативно-правовые документы в области охраны окружающей среды при производстве, обращении и обезвреживании потенциально опасных химических веществ, в том числе радиоактивных, иных веществ и микроорганизмов</p> <p>Знает нормативно-правовые документы в области охраны окружающей среды при использовании радиоактивных веществ и ядерных материалов</p> <p>Знает нормативно-правовые документы в области охраны окружающей среды при обращении с отходами производства и потребления (ТКО)</p> <p>Знает нормативно-правовые документы в области охраны окружающей среды при установлении защитных и охранных зон</p> <p>Знает основные положения охраны озонового слоя атмосферы</p> <p>Знает нормативно-правовые документы охраны окружающей среды от негативного физического воздействия (шума,</p>

Код и наименование индикатора достижения компетенции	Наименование показателя оценивания (результата обучения по дисциплине)
	<p>вибрации, электрических, магнитных полей и т.д.) на естественные природные ландшафты и экологические системы (человека)</p> <p>Знает основные положения нормативно-технических документов, регулирующих инженерно-экологические изыскания для строительства</p> <p>Имеет навыки (начального уровня) выбора нормативно-правовых и нормативно-технических документов в соответствии с техническим заданием на производство инженерно-экологических изысканий</p>
<p>ОПК-4.2 Выявление основных требований нормативно-правовых или нормативно-технических документов, предъявляемых к зданиям, сооружениям, инженерным системам жизнеобеспечения, к выполнению инженерных изысканий в строительстве</p>	<p>Знает перечень требований нормативно-технических документов при выполнении инженерных изысканий к зданиям, сооружениям</p> <p>Имеет навыки (начального уровня) выявления требований основных нормативно-правовых и нормативно-технических документов при выполнении инженерно-экологических изысканий в строительстве</p>
<p>ОПК-6.25 Оценка достаточности и достоверности информации проектной документации, результатов инженерных изысканий об объекте экспертизы</p>	<p>Имеет навыки (начального уровня) оценки достоверности информации проектной документации, результатов инженерно-экологических изысканий об объекте экспертизы</p>
<p>ОПК-6.27 Оценка соответствия проектной документации экологическим требованиям, установленным техническими регламентами и законодательством в области охраны окружающей среды</p>	<p>Имеет навыки (начального уровня) оценки соответствия проектной документации экологическим требованиям, установленным техническими регламентами и законодательством в области охраны окружающей среды</p>
<p>ОПК-8.10 Контроль соблюдения норм промышленной, пожарной, экологической безопасности при ведении строительно-монтажных работ</p>	<p>Знает основные нормы экологической безопасности при ведении строительно-монтажных работ</p> <p>Знает экологические свойства технологических процессов строительных объектов</p> <p>Имеет навыки (начального уровня) осуществления контроля соблюдения норм экологической безопасности при ведении строительно-монтажных работ</p>
<p>УК-8.1 Идентификация угроз (опасностей) природного и техногенного происхождения для жизнедеятельности человека</p>	<p>Знает основные виды опасностей, особенности их проявления и негативные последствия природных и техногенных опасностей: опасность от загрязнения органическими, неорганическим и бактериологическими веществами воздуха, грунтов, грунтовых и подземных вод, радиоактивная опасность (МЭД), газогеохимическая опасность, опасность от физических воздействий (воздействия электрического поля и магнитного поля (ПДУ), значения шума, инфра и ультразвука, вибрационные опасности, тепловых полей)</p> <p>Знает степень влияния антропогенной нагрузки на биотический компонент природной среды и определение их границ по данным мерзлотных условий, глубины залегания уровня грунтовых вод, подтопления, осушения, опустынивания;</p> <p>Знает индикаторы уровня техногенной нагрузки на природную среду (вырубки, гари, перевыпас скота, механическое нарушение, повреждение техногенными выбросами, изменение видового состава, уменьшение проективного покрытия и продуктивности)</p>

Код и наименование индикатора достижения компетенции	Наименование показателя оценивания (результата обучения по дисциплине)
	Знает содержание социально-экономических исследований в разделе инженерно-экологических изысканий для строительства Имеет навыки (основного уровня) прогнозирования химических и физических опасностей на состояние экосистем и здоровье населения
УК-8.2 Выбор методов защиты человека от угроз (опасностей) природного и техногенного характера	Знает основные методы защиты человека от экзогенных и эндогенных природных и техногенных опасностей Знает методы оценки степени загрязнения грунтов, грунтовых и подземных вод, воздуха в зоне влияния строительных объектов на состояние экосистем и здоровье населения. Знает способы отображения рисков и зон дискомфорта на картах или схемах территории проектируемого сооружения (ГИС- технологии) Знает критерии принятия решений при защите населения от опасностей

Информация о формировании и контроле результатов обучения представлена в Фонде оценочных средств (Приложение 1).

3. Трудоемкость дисциплины и видов учебных занятий по дисциплине

Общая трудоемкость дисциплины составляет 2 зачётных единицы (72 академических часа). (1 зачетная единица соответствует 36 академическим часам)

Видами учебных занятий и работы обучающегося по дисциплине могут являться.

Обозначение	Виды учебных занятий и работы обучающегося
Л	Лекции
ЛР	Лабораторные работы
ПЗ	Практические занятия
КоП	Компьютерный практикум
КРП	Групповые и индивидуальные консультации по курсовым работам (курсовым проектам)
СР	Самостоятельная работа обучающегося в период теоретического обучения
К	Самостоятельная работа обучающегося и контактная работа обучающегося с преподавателем в период промежуточной аттестации

Структура дисциплины:

№	Наименование раздела дисциплины	Семестр	Количество часов по видам учебных занятий и работы обучающегося							Формы промежуточной аттестации, текущего контроля успеваемости
			Л	ЛР	ПЗ	КоП	КРП	СР	К	
1	Инженерная экология. Основные положения	4	2		2					Контрольная работа
2	Инженерно-экологические изыскания	4	4		2					
3	Экологический мониторинг	4	4		4			22	18	
4	Экологическая экспертиза	4	2		4					
5	Методы защиты окружающей среды	4	4		4					
	Итого:	4	16		16			22	18	Зачет

4. Содержание дисциплины, структурированное по видам учебных занятий и разделам

При проведении аудиторных учебных занятий предусмотрено проведение текущего контроля успеваемости: в рамках практических занятий предусмотрено выполнение обучающимися контрольной работы.

4.1 Лекции

№	Наименование раздела дисциплины	Тема и содержание лекций
1	Инженерная экология. Основные положения.	<p>Цель и задачи инженерной экологии. Цель, задачи, объект и предмет изучения инженерной экологии.</p> <p>Состояние природной среды и ее изменения под влиянием строительной и хозяйственной деятельности человека: загрязнение почв, горных пород, поверхностных и подземных вод, атмосферы. ФЗ «Об охране окружающей среды»</p> <p>Источники загрязнения окружающей среды. Типы стационарных источников загрязнения. Уровень и масштабы загрязнения каждой из трех сред.</p> <p>Понятие атмосферы. Источники поступления загрязняющих веществ в атмосферу. Механизм поступления загрязняющих веществ в атмосферу. Формы нахождения твердых веществ в атмосфере. Последствия техногенного воздействия на атмосферу. Расчет выбросов от стационарных источников. ФЗ «Об охране атмосферного воздуха»</p> <p>Зональные закономерности устойчивости почв к загрязнению. Атмосферное загрязнение. Последствия техногенного воздействия на атмосферу. Расчет выбросов от стационарных источников.</p> <p>Определение гидросферы. Роль воды в жизни человека. Характеристика основных типов воздействия человека на гидросферу. Состав и свойства промышленных сточных вод. Характеристика поверхностных стоков.</p> <p>Понятие литосферы. Экзогенные и эндогенные факторы, действующие на литосферу. Воздействие человека на почвы. Оптимизация структуры ландшафтов как эффективный способ сохранения и восстановления почв. ФЗ «О санитарно-эпидемиологическом благополучии населения»</p> <p>Зеленые насаждения. Функции зеленых насаждений.</p> <p>Виды отходов от разных источников. Влияние высоты, мощности аэрогенного источника загрязнения. Влияние метеорологических условий на рассеивание загрязняющих веществ. ФЗ «Об отходах производства и потребления»</p> <p>Показатели качества окружающей среды. Нормирование качества окружающей среды. Основные экологические нормативы. ПДК, ОБУВ, ПДУ, ПДВ, ПДС, ЛПВ.</p> <p>Загрязняющие вещества, характер, объем и интенсивность проектируемых объектов на компоненты окружающей среды в процессе строительства и эксплуатации.</p> <p>Международное сотрудничество в сферах экологии. Международные экологические конференции в Стокгольме, Рио-де-Жанейро, Женеве, Париже, Йоханнесбург, Киото и др. Роль международных организаций – ФАО, ЮНЕП, ЮНЕСКО, ВОЗ, МАГАТЕ, КУР, ИСАР, ВСОП и др.</p>

		<p>Современные экологические строительные материалы и их классификация. Вредные или неэкологичные строительные материалы. Экологичные (экологически безопасные) строительные материалы.</p> <p>Экология жилых и общественных помещений Основные источники загрязнения воздушной среды помещений. Вещества, поступающие в помещение с загрязненным воздухом. Продукты деградации полимерных материалов. Антропоксисы. Продукты бытовой деятельности</p> <p>Категории объектов, оказывающих негативное воздействие на окружающую среду.</p> <p>Жизненный цикл строительного объекта. Этапы жизненного цикла объекта.</p>
2	Инженерно-экологические изыскания	<p>Перечень разделов и содержание технического задания на инженерно-экологические изыскания.</p> <p>Виды инженерно-экологических изысканий для подготовки документов территориального планирования, документации по планировке территории, архитектурно-строительного проектирования, строительства и реконструкции зданий и сооружений. Законодательные и требованиями федеральных норм и правил в области охраны окружающей среды санитарно-гигиенических норм и градостроительных требований.</p> <p>Содержание программы инженерно-экологических изыскательских работ в зависимости от категории объектов, оказывающих негативное воздействие на окружающую среду.</p> <p>Состав инженерно-экологических изысканий. Сбор имеющихся материалов. Дешифрирование аэрокосмоснимков (АКС). Маршрутные наблюдения. Эколого-гидрогеологические исследования. Почвенные исследования. Геоэкологическое опробование атмосферного воздуха, почв, грунтов, поверхностных и подземных вод. Лабораторные исследования. Исследование и оценка радиационной обстановки. Изучение растительного покрова. Характеристика животного мира. Социально-экономические исследования.</p> <p>Инженерно-экологические изыскания для разработки предпроектной документации. Инженерно-экологические изыскания для разработки проектной документации: изыскания для разработки проекта строительства (рабочего проекта); изыскания для разработки рабочей документации; изыскания для реконструкции, расширения и ликвидации объекта. СП 47.13330.2016 Инженерные изыскания для строительства.</p>
3	Экологический мониторинг	<p>Цели и задачи экологического мониторинга. «Единая государственная система экологического мониторинга (ЕГСЭМ). Мониторинг экологического состояния региона города, городского района, производственный мониторинг (ПЭМ). Использование данных мониторинга для разработки и реализации мероприятий по регулированию состояния окружающей природы.</p> <p>Система мониторинга строительных объектов разного назначения на окружающую среду. Организация стационарных экологических наблюдений при проектировании и строительстве объектов в районах с повышенной экологической чувствительностью природной среды к внешним воздействиям (на территориях, подверженных действию опасных геологических и гидрометеорологических процессов, в районах распространения многолетнемерзлых грунтов, вблизи особо охраняемых территорий, заповедных и водоохраненных зон и т.п.). Виды мониторинга и перечень наблюдаемых параметров в зависимости от механизма техногенного воздействия и</p>

		<p>компонентов окружающей среды. Состав технического обеспечения системы мониторинга. Этапы организации экологического мониторинга. Методы моделирования взаимодействия и рассеивания загрязняющих веществ в разных средах.</p> <p>Основные понятия и виды экологических рисков. Источник экологического риска. Наиболее распространенные факторы экологического риска. Система управления экологическими рисками.</p>
4	Экологическая экспертиза	<p>Принципы экологической экспертизы. Виды экологической экспертизы. ФЗ «Об экологической экспертизе».</p> <p>Государственная экологическая экспертиза. Объекты государственной экологической экспертизы регионального уровня. Порядок проведения государственной экологической экспертизы. Заключение государственной экологической экспертизы. Сроки государственной экологической экспертизы.</p> <p>Общественная экологическая экспертиза. Объекты общественной экологической экспертизы. Проведение общественной экологической экспертизы. Условия проведения общественной экологической экспертизы.</p> <p>Заключение общественной экологической экспертизы. Финансовое обеспечение экологической экспертизы. Виды нарушений законодательства Российской Федерации об экологической экспертизе. Разрешение споров в области экологической экспертизы.</p>
5	Методы защиты окружающей среды	<p>Развитие зеленого строительства. Задачи Зеленого строительства. Зеленые крыши, зеленые фасады. Международные экологические стандарты.</p> <p>Экологический стандарт в строительстве: LEED, BREEAM, DGNB. «Зеленые» технологии среды жизнедеятельности. Критерии отнесения.</p> <p>Методики оценки современного состояния и прогноза изменений окружающей природной среды под влиянием антропогенной нагрузки с целью сохранения оптимальных условий жизни населения.</p> <p>Методы технической мелиорации грунтов от техногенных загрязнений и поражений геологической среды. Механические и гидродинамические барьеры. Вертикальные непроницаемые стенки. Типы конструкций вертикальных непроницаемых стен. Локализация загрязнений (гидрозавесы, дренажи). Методы электроосмотического удаления, экстрагирования и электрохимического выщелачивания для извлечения загрязняющих веществ. Подземное глубинное захоронение отходов в геологической среде. Создание техногенно-геохимических барьеров. Создание пластовых экранов. Комбинированные экраны на основе грунтов. Проницаемые реактивные барьеры (траншеи, сваи с активированным углем, «воронка в ворота», фильтрующие картриджи). Барьерные материалы на основе металлической стружки (стальной, латунной, алюминиевой) с песком; граулированного железа с добавками пирита; использование торфа с питательными веществами, торф с пиритными огарками, активированный уголь. Составы глинистых минералов со смолами и цеолитами с учетом загрязняющих компонентов, составы карбонатной крошки с песком.</p> <p>Типизация методов технической мелиорации. Методы улучшения скальных грунтов. Методы поверхностного и глубинного улучшения дисперсных грунтов. Армирование массива грунтов.</p> <p>Методы мелиорации криогенных грунтов при строительстве. Методы мелиорации криогенных грунтов при разработке месторождений полезных ископаемых.</p>

		<p>Разработка и совершенствование государственного нормирования и стандартизации в природопользовании, оценке состояния окружающей среды при строительной деятельности.</p> <p>Санитарно-гигиенические нормативы качества атмосферного воздуха. Комплексные санитарно-гигиенические показатели.</p> <p>Санитарно-гигиенические нормативы качества вод. Виды водопользования. Комплексные санитарно-гигиенические показатели качества вод.</p> <p>Принципы санитарно-гигиенического нормирования качества почв. Комплексные санитарно-гигиенические показатели качества почв.</p> <p>Нормативы источников загрязнения окружающей среды. Основы расчета рассеивания загрязнений в атмосферном воздухе.</p>
--	--	--

4.2 Лабораторные работы

Не предусмотрено учебным планом

4.3 Практические занятия

№	Наименование раздела дисциплины	Тема и содержание занятия
1	Инженерная экология. Основные положения.	Источники загрязнения окружающей среды. Показатели качества окружающей среды. Нормирование качества окружающей среды. Основные экологические нормативы. ПДК, ОБУВ, ПДУ, ПДВ, ПДС, ЛПВ.
2	Инженерно-экологические изыскания	Экологические условия территории. Критерии оценки экологической обстановки. Анализ факторов возникновения опасных экологических процессов на конкретных материалах инженерно-экологических изысканий и разработка защитных мероприятий.
3	Экологический мониторинг	Оценка физических и дозиметрических величин ионизирующих излучений Оценка риска от источников физического воздействия Построение карт радоноопасности по данным инженерно-экологических изысканий
4	Экологическая экспертиза	Проведение государственной экологической экспертизы. Ознакомиться с результатами общественной и государственной экологической экспертизы тома «Оценка воздействия на окружающую среду (ОВОС) технико-экономического обоснования (ТЭО) проекта (по выбору). Выработать навыки экспертирования, подготовить индивидуальные заключения экологов-экспертов по результатам экологической экспертизы. Определить последовательность проведения государственной экологической и общественной экологической экспертиз на разных этапах экологического проектирования.
5	Методы защиты окружающей среды	Оценка степени загрязнения атмосферного воздуха Контролируемые показатели качества атмосферного воздуха. Расчет предельно допустимых концентраций некоторых химических веществ в воздухе от разных источников загрязнения. Экономическая оценка ущерба от загрязнения окружающей среды Оценка токсических свойств питьевой воды и источников водоснабжения химическими веществами Контролируемые показатели качества воды подземного и поверхностного источника централизованного хозяйственно-питьевого

	<p>водоснабжения. Органолептические показатели воды. Показатели химического состава воды. Микробиологические показатели воды.</p> <p>Расчет коэффициента смешения стоков с речными водами в зависимости от расстояния от места выпуска</p> <p>Оценки экологической обстановки территорий для выявления зон чрезвычайной экологической ситуации и зон экологического бедствия (расчет ПДК и оценка риска)</p> <p>Оценка степени опасности загрязнения почвы органическими и неорганическими химическими веществами.</p> <p>Расчет предельно допустимых концентраций некоторых химических веществ в почве от источников загрязнения.</p> <p>Расчет концентрации загрязняющих веществ в почве.</p> <p>Расчет параметров аэрогенного загрязнения для разных источников</p> <p>Оценка загрязнения почв и грунтовых вод в зависимости от категории площадок и видом использования территории в соответствии с нормами.</p>
--	---

4.4 Компьютерные практикумы

Не предусмотрено учебным планом

4.5 Групповые и индивидуальные консультации по курсовым работам (курсовым проектам)

Не предусмотрено учебным планом

4.6 Самостоятельная работа обучающегося в период теоретического обучения

Самостоятельная работа обучающегося в период теоретического обучения включает в себя:

- самостоятельную подготовку к учебным занятиям, включая подготовку к аудиторным формам текущего контроля успеваемости;
- самостоятельная подготовка к промежуточной аттестации.

В таблице указаны темы для самостоятельного изучения обучающимся:

№	Наименование раздела дисциплины	Темы для самостоятельного изучения
1	Инженерная экология. Основные положения.	Темы для самостоятельного изучения соответствуют темам аудиторных учебных занятий
2	Инженерно-экологические изыскания	
3	Экологический мониторинг.	
4	Экологическая экспертиза	
5	Методы защиты окружающей среды	

4.7 Самостоятельная работа обучающегося и контактная работа обучающегося с преподавателем в период промежуточной аттестации

Работа обучающегося в период промежуточной аттестации включает в себя подготовку к формам промежуточной аттестации (зачету), а также саму промежуточную аттестацию.

5. Оценочные материалы по дисциплине

Фонд оценочных средств по дисциплине приведён в Приложении 1 к рабочей программе дисциплины.

Оценочные средства для проведения промежуточной аттестации, а также текущего контроля по дисциплине хранятся на кафедре (структурном подразделении), ответственной за преподавание данной дисциплины.

6. Учебно-методическое и материально-техническое обеспечение дисциплины

Основные принципы осуществления учебной работы обучающихся изложены в локальных нормативных актах, определяющих порядок организации контактной работы и порядок самостоятельной работы обучающихся. Организация учебной работы обучающихся на аудиторных учебных занятиях осуществляется в соответствии с п. 3.

6.1 Перечень учебных изданий и учебно-методических материалов для освоения дисциплины

Для освоения дисциплины обучающийся может использовать учебные издания и учебно-методические материалы, имеющиеся в научно-технической библиотеке НИУ МГСУ и/или размещённые в Электронных библиотечных системах.

Актуальный перечень учебных изданий и учебно-методических материалов представлен в Приложении 2 к рабочей программе дисциплины.

6.2 Перечень профессиональных баз данных и информационных справочных систем

При осуществлении образовательного процесса по дисциплине используются профессиональные базы данных и информационных справочных систем, перечень которых указан в Приложении 3 к рабочей программе дисциплины.

6.3 Перечень материально-технического, программного обеспечения освоения дисциплины

Учебные занятия по дисциплине проводятся в помещениях, оснащенных соответствующим оборудованием и программным обеспечением.

Перечень материально-технического и программного обеспечения дисциплины приведен в Приложении 4 к рабочей программе дисциплины.

Шифр	Наименование дисциплины
Б1.О.21	Инженерная экология в строительстве

Код направления подготовки / специальности	08.05.01
Направление подготовки / специальность	Строительство уникальных зданий и сооружений
Наименование ОПОП (направленность / профиль)	Строительство гидротехнических сооружений повышенной ответственности
Год начала реализации ОПОП	2019
Уровень образования	специалитет
Форма обучения	очная
Год разработки/обновления	2021

ФОНД ОЦЕНОЧНЫХ СРЕДСТВ

1. Описание показателей и критериев оценивания компетенций, описание шкал оценивания

Оценивание формирования компетенций производится на основе показателей оценивания, указанных в п.2. рабочей программы и в п.1.1 ФОС.

Связь компетенций, индикаторов достижения компетенций и показателей оценивания приведена в п.2 рабочей программы.

1.1. Описание формирования и контроля показателей оценивания

Оценивание уровня освоения обучающимся компетенций осуществляется с помощью форм промежуточной аттестации и текущего контроля. Формы промежуточной аттестации и текущего контроля успеваемости по дисциплине, с помощью которых производится оценивание, указаны в учебном плане и в п.3 рабочей программы.

В таблице приведена информация о формировании результатов обучения по дисциплине разделами дисциплины, а также о контроле показателей оценивания компетенций формами оценивания.

Наименование показателя оценивания (результата обучения по дисциплине)	Номера разделов дисциплины	Формы оценивания (формы промежуточной аттестации, текущего контроля успеваемости)
Знает основные источники загрязнения окружающей среды	1-5	Зачет
Знает загрязняющие вещества, характер, объем и интенсивность воздействия объекта на компоненты окружающей среды в процессе строительства и эксплуатации;	1-5	Зачет
Знает категории объектов, оказывающих негативное воздействие на окружающую среду	3-4	Зачет
Имеет навыки (начального уровня) оценки современного состояния и прогноза возможных изменений окружающей природной среды под влиянием техногенной нагрузки с целью сохранения оптимальных условий жизни населения.	5	Контрольная работа Зачет

Знает профессиональную терминологию в области инженерной экологии	1-5	Зачет
Знает механизм образования инженерно-экологических процессов	2,4	Контрольная работа Зачет
Знает основные источники загрязнения окружающей среды	1,3,5	Зачет
Знает загрязняющие вещества, характер, объем и интенсивность воздействия объекта на компоненты окружающей среды в процессе строительства и эксплуатации;	3,5	Контрольная работа Зачет
Знает категории объектов, оказывающих негативное воздействие на окружающую среду	3,5	Контрольная работа Зачет
Знает задачи инженерно-экологических изысканий в зависимости от особенностей природной обстановки, характера существующих и планируемых антропогенных воздействий, а также от стадии проектно-изыскательских работ.	2	Контрольная работа Зачет
Знает основные положения Федерального закона «Об охране окружающей среды», Федерального закона «Об экологической экспертизе», определяющие основы государственной политики в области охраны окружающей среды и обеспечения экологической безопасности.	1,4	Контрольная работа Зачет
Имеет навыки (начального уровня) выбора нормативно-правовых и нормативно-технических документов для решения задач профессиональной деятельности	1-5	Контрольная работа Зачет
Знает основные закономерности взаимодействия и рассеивания загрязняющих веществ в разных средах.	3	Зачет
Знает методы моделирования взаимодействия и рассеивания загрязняющих веществ в разных средах	3,5	Контрольная работа Зачет
Знает требования "Инструкции по экологическому обоснованию хозяйственной и иной деятельности" Минприроды России.	1-5	Зачет
Знает специфические виды экологических работ: почвенные, геоботанические, биологические, гидробиологические и исследования по оценке размеров, режима и сроков экологического попуска, санитарно-эпидемиологические.	2,4	Зачет
Знает принципы управления функционированием природно-технических систем для обеспечения экологической безопасности	2-5	Зачет
Имеет навыки (основного уровня) выбора методов и принципов для расчета загрязнения окружающей среды разных сред	3,5	Контрольная работа Зачет
Знает порядок проведения проектно-изыскательских работ и соответствующие ему этапы экологического обоснования строительства	1-5	Контрольная работа Зачет
Знает влияние физических, химических, механических, динамических факторов на состав и свойства грунтов	2,3,5	Контрольная работа Зачет
Знает влияние различных факторов на изменение состава и свойств грунтовых вод	1,3,5	Зачет
Знает необходимые мероприятия для предупреждения опасных инженерно-геологических процессов	1,3,5	Зачет

Имеет навыки (начального уровня) разработки защитных мероприятий окружающей среды от опасных техногенных процессов	1-5	Зачет
Знает экологические принципы функционирования природно-технических систем, связанных с объектами строительства и жилищно-коммунального хозяйства;	1,3,5	Зачет
Знает методику оценки влияния работы строительных сооружений на окружающую среду	1,3,5	Зачет
Имеет навыки (основного уровня) оценки взаимного влияния объектов строительства и окружающей среды	1,3,5	Контрольная работа Зачет
Имеет навыки (основного уровня) оценки современного состояния и прогноза возможных изменений окружающей природной среды под влиянием техногенной нагрузки с целью сохранения оптимальных условий жизни населения.	1,3,5	Контрольная работа Зачет
Знает нормативно-правовые документы в области охраны окружающей среды при размещении, проектировании, строительстве, реконструкции, вводе в эксплуатацию и эксплуатации объектов энергетики и объектов использования атомной энергии	1,3,5	Зачет
Знает нормативно-правовые документы в области охраны окружающей среды при размещении, проектировании, строительстве, реконструкции, вводе в эксплуатацию, эксплуатации и выводе из эксплуатации военных и оборонных объектов, вооружения и военной техники	1,3,5	Зачет
Знает нормативно-правовые документы в области охраны окружающей среды при мелиорации земель, проектировании, строительстве, реконструкции, вводе в эксплуатацию и эксплуатации мелиоративных систем и отдельно расположенных гидротехнических сооружений	1,3,5	Контрольная работа Зачет
Знает нормативно-правовые документы в области охраны окружающей среды в сфере водоснабжения и водоотведения	1,3,5	Зачет
Знает нормативно-правовые документы в области охраны окружающей среды при размещении, проектировании, строительстве, реконструкции городских и сельских поселений	1,3,5	Зачет
Знает нормативно-правовые документы в области охраны окружающей среды при производстве и эксплуатации автомобильных и иных транспортных средств	13,5	Зачет
Знает требования в области охраны окружающей среды при размещении, проектировании, строительстве, реконструкции, вводе в эксплуатацию и эксплуатации объектов нефтегазодобывающих производств, объектов переработки, транспортировки, хранения и реализации нефти, газа и продуктов их переработки	1,3,5	Зачет
Знает нормативно-правовые документы в области охраны окружающей среды при производстве, обращении и обезвреживании потенциально опасных химических веществ, в том числе радиоактивных, иных веществ и микроорганизмов	1,3,5	Зачет

Знает требования в области охраны окружающей среды при производстве, обращении и обезвреживании потенциально опасных химических веществ, в том числе радиоактивных, иных веществ и микроорганизмов	1,3,5	Зачет
Знает нормативно-правовые документы в области охраны окружающей среды при использовании радиоактивных веществ и ядерных материалов	1,3,5	Зачет
Знает нормативно-правовые документы в области охраны окружающей среды при обращении с отходами производства и потребления (ТКО)	3,5	Контрольная работа Зачет
Знает нормативно-правовые документы в области охраны окружающей среды при установлении защитных и охранных зон	3,5	Контрольная работа Зачет
Знает основные положения охраны озонового слоя атмосферы	1	Зачет
Знает нормативно-правовые документы охраны окружающей среды от негативного физического воздействия (шума, вибрации, электрических, магнитных полей и т.д.) на естественные природные ландшафты и экологические системы (человека)	2,5	Контрольная работа Зачет
Знает основные положения нормативно-технических документов, регулирующих инженерно-экологические изыскания для строительства	2	Контрольная работа Зачет
Имеет навыки (начального уровня) выбора нормативно-правовых и нормативно-технических документов в соответствии с техническим заданием на производство инженерно-экологических изысканий	2	Контрольная работа Зачет
Знает перечень требований нормативно-технических документов при выполнении инженерных изысканий к зданиям, сооружениям	2	Контрольная работа Зачет
Имеет навыки (начального уровня) выявления требований основных нормативно-правовых и нормативно-технических документов при выполнении инженерно-экологических изысканий в строительстве	2	Контрольная работа
Имеет навыки (начального уровня) оценки достоверности информации проектной документации, результатов инженерно-экологических изысканий об объекте экспертизы	2,4	Контрольная работа
Имеет навыки (начального уровня) оценки соответствия проектной документации экологическим требованиям, установленным техническими регламентами и законодательством в области охраны окружающей среды	2,4	Контрольная работа
Знает основные нормы экологической безопасности при ведении строительного-монтажных работ	1	Зачет
Знает экологические свойства технологических процессов строительных объектов	1	Зачет
Имеет навыки (начального уровня) осуществления контроля соблюдения норм экологической безопасности при ведении строительного-монтажных работ	3,5	Контрольная работа
Знает основные виды опасностей, особенности их проявления и негативные последствия природных и техногенных опасностей: опасность от загрязнения органическими, неорганическим и бактериологиче-	3,5	Контрольная работа Зачет

скими веществам воздуха, грунтов, грунтовых и подземных вод, радиоактивная опасность (МЭД), газогеохимическая опасность, опасность от физических воздействий (воздействия электрического поля и магнитного поля (ПДУ), значения шума, инфра и ультразвука, вибрационные опасности, тепловых полей)		
Знает степень влияния антропогенной нагрузки на биотический компонент природной среды и определение их границ по данным мерзлотных условий, глубины залегания уровня грунтовых вод, подтопления, осушения, опустынивания;	1,3,5	Зачет
Знает индикаторы уровня техногенной нагрузки на природную среду (вырубки, гари, перевыпас скота, механическое нарушение, повреждение техногенными выбросами, изменение видового состава, уменьшение проективного покрытия и продуктивности).	1,3,5	Зачет
Знает влияние антропогенной нагрузки на биотическую компонент природной среды и определение их границ по данным мерзлотных условий, глубины залегания уровня грунтовых вод, подтопления, осушения, опустынивания;	1,3,5	Зачет
Знает индикаторы уровня техногенной нагрузки на природную среду (вырубки, гари, перевыпас скота, механическое нарушение, повреждение техногенными выбросами, изменение видового состава, уменьшение проективного покрытия и продуктивности).	1,3,5	Зачет
Знает содержание социально-экономических исследований в разделе инженерно-экологических изысканий для строительства	2	Зачет
Имеет навыки (основного уровня) прогнозирования химических и физических опасностей на состояние экосистем и здоровье населения.	1,3,5	Контрольная работа
Знает основные методы защиты человека от экзогенных и эндогенных природных и техногенных опасностей	3,5	Контрольная работа Зачет
Знает методы оценки степени загрязнения грунтов, грунтовых и подземных вод, воздуха в зоне влияния строительных объектов на состояние экосистем и здоровье населения.	3,5	Контрольная работа Зачет
Знает способы отображения рисков и зон дискомфорта на картах или схемах территории проектируемого сооружения (ГИС-технологии)	3,5	Контрольная работа Зачет
Знает критерии принятия решений при защите населения от опасностей	5	Контрольная работа Зачет

1.2. Описание критериев оценивания компетенций и шкалы оценивания

При проведении промежуточной аттестации в форме зачёта используется шкала оценивания: «Не зачтено», «Зачтено».

Показателями оценивания являются знания и навыки обучающегося, полученные при изучении дисциплины.

Критериями оценивания достижения показателей являются:

Показатель оценивания	Критерий оценивания
-----------------------	---------------------

Знания	Знание терминов и определений, понятий
	Знание основных закономерностей и соотношений, принципов
	Объём освоенного материала, усвоение всех дидактических единиц (разделов)
	Полнота ответов на проверочные вопросы
	Правильность ответов на вопросы
	Чёткость изложения и интерпретации знаний
Навыки начального уровня	Навыки выбора методик выполнения заданий
	Навыки выполнения заданий различной сложности
	Навыки самопроверки. Качество сформированных навыков
	Навыки анализа результатов выполнения заданий, решения задач
	Навыки представления результатов решения задач
Навыки основного уровня	Навыки выбора методик выполнения заданий
	Навыки выполнения заданий различной сложности
	Навыки самопроверки. Качество сформированных навыков
	Навыки анализа результатов выполнения заданий, решения задач
	Навыки представления результатов решения задач
	Навыки обоснования выполнения заданий
	Быстрота выполнения заданий
	Самостоятельность в выполнении заданий
Результативность (качество) выполнения заданий	

2. Типовые контрольные задания для оценивания формирования компетенций

2.1. Промежуточная аттестация

2.1.1. Промежуточная аттестация в форме экзамена, дифференцированного зачета (зачета с оценкой), зачета

Форма промежуточной аттестации: зачет в 4 семестре

Перечень типовых вопросов/заданий для проведения зачёта в 4 семестре

№	Наименование раздела дисциплины	Типовые вопросы/задания
1	Инженерная экология. Основные положения	<ol style="list-style-type: none"> 1. Цель и задачи инженерной экологии. 2. Состояние природной среды и ее изменения под влиянием строительной и хозяйственной деятельности человека 3. Источники загрязнения окружающей среды. 4. Типы стационарных источников загрязнения. 5. Естественные и техногенные загрязнения атмосферы. 6. Круговорот углерода. 7. Круговорот азота. 8. Круговорот фосфора. 9. Как влияет на круговорот веществ, растворимых в воде, постоянная смена агрегатных состояний атмосферной влаги. 10. Распространение загрязняющих веществ, выделяющихся из источников, близких к поверхности Земли. 11. Температурные инверсии в приземных слоях атмосферы. 12. Первичные и вторичные загрязнители атмосферы. 13. Локальное загрязнение атмосферы. 14. Образование фотохимического смога. Влияние на организм человека. 15. В чем суть проблемы «парникового эффекта»? 16. Основные парниковые газы, их вклад в загрязнение атмосферы и пути поступления. 17. Климатические последствия «парникового эффекта». 18. Истощение озонового слоя атмосферы.

		<p>19. Где и когда впервые было зафиксировано разрежение озонового слоя?</p> <p>20. Источники поступления в атмосферу озоноразрушающих веществ.</p> <p>21. Природные и техногенные источники поступления кислотообразующих веществ.</p> <p>22. Негативное влияние кислотных осадков на водные экосистемы, почву, растительный покров Земли, памятники архитектуры.</p> <p>23. Дайте определения понятиям «буфер» и «буферная емкость».</p> <p>24. В чём причина и каковы механизмы возникновения глобальных экологических проблем?</p> <p>25. Почему для решения экологических проблем недостаточно только самых совершенных средозащитных технологий и устройств?</p> <p>26. Каковы причины и возможные последствия глобального потепления климата?</p> <p>27. Назовите все составляющие гидросферы.</p> <p>28. Перечислите основные физико-химические свойства воды.</p> <p>29. Какие среды жизни обуславливают физико-химические параметры воды?</p> <p>30. Дайте определение следующим процессам: перехват, транспирация, инфильтрация и сток.</p> <p>31. Проблемы водопользования. Возвратное и безвозвратное водопользование.</p> <p>32. Какие последствия вызывает падение уровня грунтовых вод?</p> <p>33. Перечислите источники загрязнения поверхностных вод. Какие последствия для экосистем они вызывают?</p> <p>34. Опишите процесс эвтрофикации водоема.</p> <p>35. Естественная и антропогенная эвтрофикация водоемов.</p> <p>36. Экологические проблемы, связанные с загрязнением водных экосистем нефтью и нефтепродуктами.</p>
2	Инженерно-экологические изыскания	<p>1. Задачи инженерно-экологических изысканий.</p> <p>2. Нормативная основа инженерно-экологических изысканий.</p> <p>3. Особенности карт современного состояния окружающей среды</p> <p>4. Прогноз возможных неблагоприятных последствий.</p> <p>5. Инженерно-экологические изыскания для строительства.</p> <p>6. Что должен содержать технический отчет?</p> <p>7. Какими параметрами определяется правовое регулирование охраны окружающей среды и природопользования в Российской Федерации?</p> <p>8. Назовите общие законопроекты, определяющие правовые основы государственной политики в области охраны окружающей среды.</p> <p>9. На основании каких правовых актов в России осуществляется экологический контроль и ответственность за экологические правонарушения?</p> <p>10. Какими законопроектами обеспечивается экологическая безопасность и охрана атмосферного воздуха в Российской Федерации?</p>
3	Экологический мониторинг	<p>1. Каковы масштабы использования природных ресурсов человечеством?</p> <p>2. Основные формы воздействия человечества на биосферу.</p> <p>3. Материальные и физические загрязнения.</p> <p>4. Разрушаемые и стойкие загрязнители.</p> <p>5. Объекты загрязнений.</p> <p>6. Сформулируйте общепринятое понятие загрязнения среды.</p>

		<p>7. Что с экологических позиций следует называть загрязнением окружающей среды?</p> <p>8. Почему большинство продуктов хозяйственной деятельности человека не включается в природный биотический круговорот?</p> <p>9. Чем отходы естественной экосистемы отличаются от отходов промышленности в их воздействии на природу?</p> <p>10. Что значит рациональный подход в природопользовании?</p> <p>11. Охарактеризуйте стратегию природопользования в прошлом и настоящем.</p> <p>12. Как классифицируются ресурсы по источникам происхождения, использованию их в производстве и степени истощаемости?</p> <p>13. Что представляет собой почва с точки зрения экологии?</p> <p>14. Какие компоненты входят в состав почвы? Каковы процессы их образования?</p> <p>15. Эдафические факторы.</p> <p>16. Биогенные вещества.</p> <p>17. Ионообменная емкость почвы и её влияние на плодородие.</p> <p>18. Механический состав почвы.</p> <p>19. Формирование почвенной структуры.</p> <p>20. Перечислите основные процессы, влияющие на деградацию почвенного покрова.</p> <p>21. Глобальный, национальный, региональный и локальный мониторинг. Общность и различия.</p> <p>22. Задачи и методы экологического мониторинга.</p> <p>23. Деятельность санитарно-промышленных лабораторий на предприятиях.</p> <p>24. Что понимают под качеством окружающей природной среды?</p> <p>25. Какова роль и значение экологического нормирования?</p> <p>26. Какие виды норм и нормативов качества окружающей среды используются в России?</p> <p>27. Объясните понятия «емкость природной среды» и «экологическая емкость территории».</p> <p>28. Рассмотрите и проанализируйте санитарно-гигиенические и производственно-хозяйственные нормативы.</p> <p>29. Рассмотрите и сравните фоновые, естественные и антропогенные загрязнения.</p> <p>30. Проанализируйте природные ресурсы Земли как лимитирующий фактор выживания человека.</p> <p>31. Основные термины и определения: предельно-допустимая концентрация (ПДК), предельно-допустимый выброс (ПДВ), предельнодопустимый сброс (ПДС), класс опасности.</p>
4	Экологическая экспертиза	<p>1. Перечислите виды экспертиз.</p> <p>2. Перечислите основные принципы государственной экологической экспертизы в РФ.</p> <p>3. Назовите объекты государственной экологической экспертизы федерального уровня.</p> <p>4. Дайте определение «экологической экспертизы».</p> <p>5. Что такое общественная экологическая экспертиза?</p> <p>6. Дайте постатейный комментарий Федерального закона об экологической экспертизе.</p> <p>7. Кто организует и проводит государственную экологическую экспертизу в РФ?</p> <p>8. Что является результатом государственной экологической экспертизы?</p> <p>9. Каковы сроки проведения государственной экологической экспертизы?</p>

		<p>10. Каковы требования к документации, представляемой на государственную экологическую экспертизу (ГЭЭ)?</p> <p>11. Каковы права и обязанности ответственного секретаря экспертной комиссии?</p> <p>12. Каковы права и обязанности председателя экспертизы, руководителей экспертных групп, внештатных экспертов?</p> <p>13. Участие общественности в ГЭЭ.</p> <p>14. Каковы требования к заключению ГЭЭ?</p> <p>15. В каком случае организуется повторная экологическая экспертиза?</p> <p>16. Рассматривается ли ГЭЭ заключение общественной экспертизы?</p> <p>17. Что такое экологическое право?</p> <p>18. Закон РФ «Об охране окружающей природной среды» 2002 г.</p> <p>19. Что такое экологический риск?</p> <p>20. Виды ответственности за экологические правонарушения.</p>
5	Методы защиты окружающей среды	<p>1. Что такое экологический кризис? Каковы пути выхода из него?</p> <p>2. Для чего используются экологические модели?</p> <p>3. Методы защиты производственного персонала и населения от возможных последствий аварий, катастроф, стихийных бедствий.</p> <p>4. Каковы возможности моделирования в решении экологических проблем?</p> <p>5. Что означает термин «экоцид» и когда он впервые введен?</p> <p>6. Что такое экспоненциальный рост?</p> <p>7. Что такое имитационное моделирование и как оно используется для прогнозов мирового развития?</p> <p>8. Увеличится ли вероятность стихийных природных бедствий по мере снижения устойчивости биосферы и почему?</p> <p>9. Что такое трансграничный перенос загрязнителей?</p> <p>10. К какому виду опасностей относятся техногенные катастрофы?</p> <p>11. Есть ли взаимосвязь между стихийными бедствиями и техногенными катастрофами?</p> <p>12. Почему современную цивилизацию называют цивилизацией отходов?</p> <p>13. Перечислите основные направления инженерной защиты окружающей природной среды.</p> <p>14. Оцените роль ресурсосберегающих технологий.</p> <p>15. В решении каких прикладных экологических вопросов находит применение биотехнология?</p> <p>16. Назовите основные загрязнители окружающей природной среды.</p> <p>17. Какое место занимает тепловая энергетика в загрязнении окружающей среды?</p> <p>18. Какие вредные вещества выбрасывают тепловые электростанции, в чём особенность их воздействия?</p> <p>19. В чём проявляется негативное воздействие на окружающую среду атомных электростанций, работающих в безаварийном режиме?</p> <p>20. В чём состоит особенность воздействия на природный комплекс ГЭС?</p> <p>21. Каковы возможные направления уменьшения загрязнения окружающей среды промышленностью?</p> <p>22. Какие реальные опасности в воздействиях на природную среду таит в себе хозяйственная деятельность человека в современных условиях?</p>

		<p>23. Какие отходы представляют наибольшую экологическую опасность для человека и биоты?</p> <p>24. Что подразумевается под экономическим механизмом природопользования и охраной окружающей природной среды? Какова роль экономического механизма природопользования?</p> <p>25. Что такое кадастры природных ресурсов?</p> <p>26. Для чего в эколого-экономическом механизме природопользования применяется система лицензирования, лимитирования?</p> <p>27. Что понимается под договором на комплексное природопользование?</p> <p>28. От чего зависят размеры платежей за загрязнение окружающей среды вредными веществами?</p> <p>29. Охарактеризуйте систему платежей при природопользовании.</p> <p>30. Назовите причины, вызвавшие в последние десятилетия радиационное загрязнение на территории России.</p> <p>31. Что Вы знаете о проблеме радиоактивных отходов, и как она решается в России?</p> <p>32. Существует ли опасность перемещения в Россию токсичных промышленных отходов?</p> <p>33. Общая характеристика структуры промышленного техногенеза России.</p> <p>34. Проблема защиты окружающей среды.</p> <p>35. Основные пути воздействия хозяйственной деятельности человека в современных условиях.</p> <p>36. Специфика воздействия предприятий оборонной промышленности.</p> <p>37. Экономический механизм природопользования и охраны окружающей природной среды.</p> <p>38. Проблемы радиоактивного загрязнения окружающей среды.</p>
--	--	---

2.1.2. Промежуточная аттестация в форме защиты курсовой работы (курсового проекта)

Промежуточная аттестация в форме защиты курсовой работы/курсового проекта не проводится.

2.2. Текущий контроль

2.2.1. Перечень форм текущего контроля:

- контрольная работа;

2.2.2. Типовые контрольные задания форм текущего контроля

Тема контрольной работы: «Методология инженерно-экологических изысканий в строительстве»

Перечень типовых вопросов для контрольной работы:

1. Градостроительный кодекс Российской Федерации.
2. СП 47.13330.2016. Инженерные изыскания для строительства. Основные положения.
3. ФЗ «Об охране окружающей среды»
4. ФЗ «Об экологической экспертизе»
5. Задачи инженерно-экологических изысканий.
6. Состав инженерно-экологических изысканий.
7. Учет каких факторов предопределяет установление отдельных видов инженерно-экологических работ?

8. Какие материалы необходимы для сбора и анализа о состоянии природной среды на предварительной стадии?
9. Перечислите задачи, которые необходимо решить при выполнении дешифрирования аэрокосмоснимков.
10. На основании какой собранной информации составляются схематические экологические карты и схемы хозяйственного использования территории?
11. Цель маршрутных геоэкологических наблюдений при инженерно-экологических работах.
12. Перечислите параметры, которые описываются и фиксируются в ходе маршрутных геоэкологических наблюдений
13. Цель буровых и горных работ при инженерно-экологических работах.
14. Перечислите параметры необходимые для оценки инженерно-экологических условий территории
15. От каких параметров зависит пространственное размещение и расстояние между горными выработками?
16. Цель эколого-гидрогеологических исследований при инженерно-экологических изысканиях
17. Перечислите наиболее значимые в гигиеническом отношении вещества загрязняющие воду.
18. К какому классу опасности относятся наиболее значимые в гигиеническом отношении загрязняющие вещества?
19. Перечислите контролируемые показатели качества воды поверхностного источника централизованного хозяйственно-питьевого водоснабжения
20. Как влияют состав, фильтрационные и сорбционные свойства горных пород зоны аэрации на защищенность водоносных горизонтов?
21. Как влияют условия питания и разгрузки на загрязнение грунтовых вод под влиянием техногенной деятельности?
22. Какие параметры необходимо контролировать при гидрохимических исследованиях для оценки загрязненности подземных вод и установление ареала загрязнения подземных вод?
23. Перечислите основные показатели и критические значения для оценки экологической обстановки территорий для выявления зон чрезвычайной экологической ситуации и зон экологического бедствия
24. Цель почвенных исследований при инженерно-экологических изысканиях
25. Перечислите основные виды деградации почв
26. Почвенная съемка и опробование почв. Цель и задачи.
27. Перечислите контролируемые параметры для установления биологической активности, степени загрязнения и санитарного состояния почв.
28. Цель и задачи газогеохимических исследований при инженерно-экологических изысканиях
29. При инженерно-экологических изысканиях, на каких территориях необходимо в состав работ включать газогеохимические исследования?
30. Назовите основные потенциально опасные компоненты биогаза.
31. Перечислите основные виды газовых съемок.
32. Какие масштабы газогеохимических съемок используются на предпроектных стадиях при инженерно-экологических изысканиях?
33. Каким образом производится оценка опасности и риска при изучении структуры газовых полей?
34. Цель радиационно-экологических исследований при инженерно-экологических изысканиях
35. Перечислите источники радиационного загрязнения окружающей среды

36. Перечислите факторы, от которых зависит глубина проникновения радионуклидов.
37. Назовите величины нормального естественного уровня внешнего гамма-излучения, величины, соответствующие чрезвычайным экологическим ситуациям и величины – зонам экологического бедствия.
38. Цели и задачи радиационной съемки
39. Перечислите объекты радиометрического опробования
40. Какие параметры определяют в пробах в лабораторных условиях?
41. Методика измерения мощности эквивалентной дозы (МЭД) при радиационно-экологических исследованиях
42. Каким образом производится оценка опасности и риска при изучении радиационного загрязнения окружающей среды?
43. Цель исследования физических воздействий (электромагнитного излучения, шума, вибраций, тепловых полей и т.д.)
44. Предельно допустимые уровни (ПДУ) разных видов физического воздействия.
45. Цели и задачи экологического мониторинга.
46. Единая государственная система экологического мониторинга (ЕГСЭМ).
47. Нормирование качества окружающей среды и рациональное природопользование.
48. Виды мониторинга и перечень наблюдаемых параметров в зависимости от механизма техногенного воздействия и компонентов окружающей среды. Состав технического обеспечения системы мониторинга.
49. Цель инженерно-экологических изысканий для разработки предпроектной документации
50. Перечень мероприятий изысканий на предпроектных стадиях строительства.
51. Оценка допустимости дополнительных техногенных нагрузок на территорию.
52. Понятие опасности и риска
53. Методы оценки опасности и риска
54. Параметры экологической опасности
55. Принципы экологического районирования по степени благоприятности для застройки и проживания.
56. Критерии использования дистанционных методов при инженерно-экологических изысканиях
57. Цель инженерно-экологических изысканий для разработки проектной документации
58. Состав материалов инженерно-экологических изысканий для обоснования проектной документации
59. Состав материалов инженерно-экологических изысканий при ликвидации объекта
60. Состав технического отчета по результатам инженерно-экологических изысканий для проектной документации.
61. Организация производственного контроля состояния окружающей среды.

3. Методические материалы, определяющие процедуры оценивания

Процедура проведения промежуточной аттестации и текущего контроля успеваемости регламентируется локальным нормативным актом, определяющим порядок осуществления текущего контроля успеваемости и промежуточной аттестации обучающихся.

3.1. Процедура оценивания при проведении промежуточной аттестации обучающихся по дисциплине в форме экзамена и/или дифференцированного зачета (зачета с оценкой)

Промежуточная аттестация по дисциплине в форме экзамена/дифференцированного зачёта (зачета с оценкой) не проводится.

3.2. Процедура оценивания при проведении промежуточной аттестации обучающихся по дисциплине в форме зачета

Промежуточная аттестация по дисциплине в форме зачёта проводится в 4 семестре. Для оценивания знаний и навыков используются критерии и шкала, указанные п.1.2.

Ниже приведены правила оценивания формирования компетенций по показателю оценивания «Знания».

Критерий оценивания	Уровень освоения и оценка	
	Не зачтено	Зачтено
Знание терминов и определений, понятий	Не знает терминов и определений	Знает термины и определения
Знание основных закономерностей и соотношений, принципов	Не знает основные закономерности и соотношения, принципы построения знаний	Знает основные закономерности и соотношения, принципы построения знаний
Объём освоенного материала, усвоение всех дидактических единиц (разделов)	Не знает значительной части материала дисциплины	Знает материал дисциплины
Полнота ответов на проверочные вопросы	Не даёт ответы на большинство вопросов	Даёт ответы на большинство вопросов
Правильность ответов на вопросы	Допускает грубые ошибки при изложении ответа на вопрос	Не допускает ошибок при изложении ответа на вопрос
Чёткость изложения и интерпретации знаний	Излагает знания без логической последовательности	Излагает знания в логической последовательности
	Не иллюстрирует изложение поясняющими схемами, рисунками и примерами	Иллюстрирует изложение поясняющими схемами, рисунками и примерами
	Неверно излагает и интерпретирует знания	Верно излагает и интерпретирует знания

Ниже приведены правила оценивания формирования компетенций по показателю оценивания «Навыки начального уровня».

Критерий оценивания	Уровень освоения и оценка	
	Не зачтено	Зачтено
Навыки выбора методик выполнения заданий	Не может выбрать методику выполнения заданий	Может выбрать методику выполнения заданий
Навыки выполнения заданий различной сложности	Не имеет навыков выполнения учебных заданий	Имеет навыки выполнения учебных заданий
Навыки самопроверки. Качество сформированных навыков	Допускает грубые ошибки при выполнении заданий, нарушающие логику решения задач	Не допускает ошибки при выполнении заданий
Навыки анализа результатов выполнения заданий, решения задач	Делает некорректные выводы	Делает корректные выводы

Навыки представления результатов решения задач	Не может проиллюстрировать решение задачи поясняющими схемами, рисунками	Иллюстрирует решение задачи поясняющими схемами, рисунками
--	--	--

Ниже приведены правила оценивания формирования компетенций по показателю оценивания «Навыки основного уровня».

Критерий оценивания	Уровень освоения и оценка	
	Не зачтено	Зачтено
Навыки выбора методик выполнения заданий	Не может выбрать методику выполнения заданий	Может выбрать методику выполнения заданий
Навыки выполнения заданий различной сложности	Не имеет навыков выполнения учебных заданий	Имеет навыки выполнения учебных заданий
Навыки самопроверки. Качество сформированных навыков	Допускает грубые ошибки при выполнении заданий, нарушающие логику решения задач	Не допускает ошибки при выполнении заданий
Навыки анализа результатов выполнения заданий, решения задач	Делает некорректные выводы	Делает корректные выводы
Навыки представления результатов решения задач	Не может проиллюстрировать решение задачи поясняющими схемами, рисунками	Иллюстрирует решение задачи поясняющими схемами, рисунками
Навыки обоснования выполнения заданий	Не может обосновать алгоритм выполнения заданий	Обосновывает алгоритм выполнения заданий
Быстрота выполнения заданий	Не выполняет задания или выполняет их очень медленно, не достигая поставленных задач	Выполняет задания в поставленные сроки
Самостоятельность в выполнении заданий	Не может самостоятельно планировать и выполнять задания	Планирование и выполнение заданий осуществляет самостоятельно
Результативность (качество) выполнения заданий	Выполняет задания некачественно	Выполняет задания с достаточным уровнем качества

3.3. Процедура оценивания при проведении промежуточной аттестации обучающихся по дисциплине в форме защиты курсовой работы (курсового проекта)

Промежуточная аттестация по дисциплине в форме защиты курсовой работы/курсового проекта не проводится.

Приложение 2к рабочей программе

Шифр	Наименование дисциплины
Б1.О.21	Инженерная экология в строительстве

Код направления подготовки / специальности	08.05.01
Направление подготовки / специальность	Строительство уникальных зданий и сооружений
Наименование ОПОП (направленность / профиль)	Строительство гидротехнических сооружений повышенной ответственности
Год начала реализации ОПОП	2019
Уровень образования	специалитет
Форма обучения	очная
Год разработки/обновления	2021

Перечень учебных изданий и учебно-методических материалов

Печатные учебные издания в НТБ НИУ МГСУ:

№ п/п	Автор, название, место издания, издательство, год издания, количество страниц	Количество экземпляров в библиотеке НИУ МГСУ
1	Брюхань, Ф. Ф. Промышленная экология [Текст] : учебник для вузов / Ф. Ф. Брюхань, М. В. Графкина, Е. Е. Сдобнякова ; [рец.: Б. Б. Бобович]. - М. : Форум, 2012. - 207 с. : ил., табл. - (Высшее образование). - Библиогр.: с. 198-199 (18 назв.). - Термины и определения: с. 200-204.	200
2	Протасов, В. Ф., Экологические основы природопользования [Текст] : учебное пособие для среднего профессионального образования / В. Ф. Протасов. - Москва : Альфа-М : ИНФРА-М, 2012. - 302 с. : ил., табл. - (ПРО-Филь). - Библиогр.: с. 299-300	20

Электронные учебные издания в электронно-библиотечных системах (ЭБС):

№ п/п	Автор, название, место издания, год издания, количество страниц	Ссылка на учебное издание в ЭБС
4	Еськов, Е. К. Экология. Закономерности, правила, принципы, теории, термины и понятия [Электронный ресурс] : учебное пособие / Е. К. Еськов. — 2-е изд. — Электрон.текстовые данные. — Саратов : Вузовское образование, 2019. — 584 с. — 978-5-4487-0350-8. —	Режим доступа: http://www.iprbookshop.ru/79833.html
5	Кизима, В. В. Экология [Электронный ресурс] : учебно-методическое пособие для специальности «Строительство» / В. В. Кизима, Н. А. Куниченко. — Электрон.текстовые данные. — Саратов : Ай Пи Эр Медиа, 2018. — 157 с. — 978-5-4486-0098-2. —	Режим доступа: http://www.iprbookshop.ru/70288.html
6	Акимова, Т. А. Экология. Человек — Экономика — Биота — Среда [Электронный ресурс] : учебник для студентов вузов / Т. А. Акимова, В. В. Хаскин. — Электрон.текстовые данные. — М. : ЮНИТИ-ДАНА, 2015. — 495 с. — 978-5-238-01204-9. —	Режим доступа: http://www.iprbookshop.ru/52051.html

Приложение 3 к рабочей программе

Шифр	Наименование дисциплины
Б1.О.21	Инженерная экология в строительстве

Код направления подготовки / специальности	08.05.01
Направление подготовки / специальность	Строительство уникальных зданий и сооружений
Наименование ОПОП (направленность / профиль)	Строительство гидротехнических сооружений повышенной ответственности
Год начала реализации ОПОП	2019
Уровень образования	специалитет
Форма обучения	очная
Год разработки/обновления	2021

Перечень профессиональных баз данных и информационных справочных систем

Наименование	Электронный адрес ресурса
«Российское образование» - федеральный портал	http://www.edu.ru/index.php
Научная электронная библиотека	http://elibrary.ru/defaultx.asp?
Электронная библиотечная система IPRbooks	http://www.iprbookshop.ru/
Федеральная университетская компьютерная сеть России	http://www.runnet.ru/
Информационная система "Единое окно доступа к образовательным ресурсам"	http://window.edu.ru/
Научно-технический журнал по строительству и архитектуре «Вестник МГСУ»	http://www.vestnikmgsu.ru/
Научно-техническая библиотека НИУ МГСУ	http://www.mgsu.ru/resources/Biblioteka/

Приложение 4 к рабочей программе

Шифр	Наименование дисциплины
Б1.О.21	Инженерная экология в строительстве

Код направления подготовки / специальности	08.05.01
Направление подготовки / специальность	Строительство уникальных зданий и сооружений
Наименование ОПОП (направленность / профиль)	Строительство гидротехнических сооружений повышенной ответственности
Год начала реализации ОПОП	2019
Уровень образования	специалитет
Форма обучения	очная
Год разработки/обновления	2021

Материально-техническое и программное обеспечение дисциплины

Наименование специальных помещений и помещений для самостоятельной работы	Оснащенность специальных помещений и помещений для самостоятельной работы	Перечень лицензионного программного обеспечения. Реквизиты подтверждающего документа
Учебные аудитории для проведения учебных занятий, текущего контроля и промежуточной аттестации	Рабочее место преподавателя, рабочие места обучающихся	
<p>Помещение для самостоятельной работы обучающихся</p> <p>Ауд. 41 НТБ на 80 посадочных мест (рабочее место библиотекаря, рабочие места обучающихся)</p>	<p>ИБП GE VH Series VH 700 Источник бесперебойного питания РИП-12 (2 шт.) Компьютер/ТИП №5 (2 шт.) Компьютер Тип № 1 (6 шт.) Контрольно-пусковой блок С2000-КПБ (26 шт.) Монитор / Samsung 21,5" S22C200B (80 шт.) Плоттер / HP DJ T770 Прибор приемно-контрольный С2000-АСПТ (2 шт.) Принтер / HP LaserJet P2015 DN Принтер /Тип № 4 н/т Принтер HP LJ Pro 400 M401dn Системный блок / Kraftway Credo тип 4 (79 шт.) Электронное табло 2000*950</p>	<p>Adobe Acrobat Reader DC (ПО предоставляется бесплатно на условиях OpLic) Adobe Flash Player (ПО предоставляется бесплатно на условиях OpLic) АРМ Civil Engineering (Договор № 109/9.13_АО НИУ от 09.12.13 (НИУ-13)) ArcGIS Desktop (Договор передачи с ЕСПИ СНГ 31 лицензии от 27.01.2016) ArhciCAD [22] (Б\Д; Веб-кабинет или подписка; OpenLicense) AutoCAD [2018] (Б\Д; Веб-кабинет или подписка; OpenLicense) AutoCAD [2020] (Б\Д; Веб-кабинет или подписка; OpenLicense) Autodesk Revit [2018] (Б\Д; Веб-кабинет или подписка; OpenLicense) Autodesk Revit [2020] (Б\Д; Веб-кабинет или подписка; OpenLicense) CorelDRAW [GSX5;55] (Договор № 292/10.11- АО НИУ от 28.11.2011 (НИУ-11)) eLearnBrowser [1.3] (Договор ГМЛ-Л-16/03-846 от 30.03.2016) Google Chrome (ПО предоставляется бесплатно на условиях OpLic) Lazarus (ПО предоставляется бесплатно на условиях OpLic)</p>

Наименование специальных помещений и помещений для самостоятельной работы	Оснащенность специальных помещений и помещений для самостоятельной работы	Перечень лицензионного программного обеспечения. Реквизиты подтверждающего документа
		Mathcad [Edu.Prime;3;30] (Договор №109/9.13_АО НИУ от 09.12.13 (НИУ-13)) Mathworks Matlab [R2008a;100] (Договор 089/08-ОК(ИОП) от 24.10.2008) Mozilla Firefox (ПО предоставляется бесплатно на условиях OpLic) MS Access [2013;Im] (OpenLicense; Подписка Azure Dev Tools; БД; Веб-кабинет) MS ProjectPro [2013;ImX] (OpenLicense; Подписка Azure Dev Tools; БД; Веб-кабинет) MS VisioPro [2013;ADT] (OpenLicense; Подписка Azure Dev Tools; БД; Веб-кабинет) MS Visual FoxPro [ADT] (OpenLicense; Подписка Azure Dev Tools; БД; Веб-кабинет) nanoCAD СПДС Стройплощадка (Договор бесплатной передачи / партнерство) PascalABC [3.2.0.1311] (ПО предоставляется бесплатно на условиях OpLic) Visual Studio Ent [2015;Imx] (OpenLicense; Подписка Azure Dev Tools; БД; Веб-кабинет) Visual Studio Expr [2008;ImX] (OpenLicense; Подписка Azure Dev Tools; БД; Веб-кабинет) WinPro 7 [ADT] (OpenLicense; Подписка Azure Dev Tools; БД; Веб-кабинет) Компас-3D V14 АЕС (Договор № 109/9.13_АО НИУ от 09.12.13 (НИУ-13)) ПК ЛИРА-САПР [2013] (Договор № 109/9.13_АО НИУ от 09.12.13 (НИУ-13))
Помещение для самостоятельной работы обучающихся Ауд. 59 НТБ на 5 посадочных мест, оборудованных компьютерами (рабочее место библиотекаря, рабочие места обучающихся, рабочее место для лиц с ограниченными возможностями здоровья) Читальный зал на 52 посадочных места	Компьютер / ТИП №5 (4 шт.) Монитор Acer 17" AL1717 (4 шт.) Монитор Samsung 24" S24C450B Системный блок Kraftway Credo KC36 2007 (4 шт.) Системный блок Kraftway Credo KC43 с KSS тип3 Принтер/HP LaserJet P2015 DN Аудиторный стол для инвалидов-колясочников Видеоувеличитель /Optelec ClearNote Джойстик компьютерный беспроводной Клавиатура Clevy с большими кнопками и накладкой (беспроводная) Кнопка компьютерная выносная малая Кнопка компьютерная выносная малая (2 шт.)	Google Chrome (ПО предоставляется бесплатно на условиях OpLic (не требуется)) Adobe Acrobat Reader DC (ПО предоставляется бесплатно на условиях OpLic (не требуется)) eLearnBrowser [1.3] (Договор ГМЛ-Л-16/03-846 от 30.03.2016) Mozilla Firefox (ПО предоставляется бесплатно на условиях OpLic (лицензия не требуется)) MS OfficeStd [2010; 300] (Договор № 162/10 - АО НИУ от 18.11.2010 (НИУ-10)) Adobe Acrobat Reader [11] (ПО предоставляется бесплатно на условиях OpLic (лицензия не требуется)) K-Lite Codec Pack (ПО предоставляется бесплатно на условиях OpLic (лицензия не требуется))
Помещение для самостоятельной работы обучающихся	Монитор Acer 17" AL1717 (5 шт.) Системный блок Kraftway KW17 2010 (5 шт.)	AutoCAD [2020] (БД; Веб-кабинет или подписка; OpenLicense) Eurosoft STARK [201W;20] (Договор № 089/08-ОК(ИОП) от 24.10.2008)

Наименование специальных помещений и помещений для самостоятельной работы	Оснащенность специальных помещений и помещений для самостоятельной работы	Перечень лицензионного программного обеспечения. Реквизиты подтверждающего документа
<p>Ауд. 84 НТБ На 5 посадочных мест, оборудованных компьютерами (рабочее место библиотекаря, рабочие места обучающихся) Читальный зал на 52 посадочных места</p>		MS OfficeStd [2010; 300] (Договор № 162/10 - АО НИУ от 18.11.2010 (НИУ-10)) nanoCAD СПДС Конструкции (Договор бесплатной передачи / партнерство) WinPro 7 [ADT] (OpenLicense; Подписка Azure Dev Tools; БД; Веб-кабинет) ПК ЛИРА-САПР [2013R5] (ПО предоставляется бесплатно на условиях OpLic (лицензия не требуется))

Федеральное государственное бюджетное образовательное учреждение высшего образования
«**НАЦИОНАЛЬНЫЙ ИССЛЕДОВАТЕЛЬСКИЙ МОСКОВСКИЙ
ГОСУДАРСТВЕННЫЙ СТРОИТЕЛЬНЫЙ УНИВЕРСИТЕТ**»

РАБОЧАЯ ПРОГРАММА

Шифр	Наименование дисциплины
Б1.О.22	Инженерная геодезия

Код направления подготовки / специальности	08.05.01
Направление подготовки / специальность	Строительство уникальных зданий и сооружений
Наименование ОПОП (направленность / профиль)	Строительство гидротехнических сооружений повышенной ответственности
Год начала реализации ОПОП	2019
Уровень образования	специалитет
Форма обучения	очная
Год разработки/обновления	2021

Разработчики:

должность	учёная степень, учёное звание	ФИО
доцент	к.ф.-м.н.	Лабузнов А.В.
ст. преп.		Алисултанов Р.С.

Рабочая программа дисциплины разработана и одобрена кафедрой «Инженерная геодезия и геоэкология».

Рабочая программа утверждена методической комиссией по УГСН, протокол № 7 от 30 августа 2021 г

1. Цель освоения дисциплины

Целью освоения дисциплины «Инженерная геодезия» является формирование компетенций обучающегося в области инженерно-геодезических изысканий.

Программа составлена в соответствии с требованиями Федерального государственного образовательного стандарта высшего образования по специальности 08.05.01 Строительство уникальных зданий и сооружений

Дисциплина относится к обязательной части Блока 1 «Дисциплины (модули)» основных профессиональных образовательных программ по специальности. Дисциплина является обязательной для изучения.

2. Перечень планируемых результатов обучения по дисциплине, соотнесенных с планируемыми результатами освоения образовательной программы

Код и наименование компетенции (результат освоения)	Код и наименование индикатора достижения компетенции
ОПК-3. Способен принимать решения в профессиональной деятельности, используя теоретические основы, нормативно-правовую базу, практический опыт капитального строительства, а также знания о современном уровне его развития	ОПК-3.1 Описание основных сведений об объектах и процессах профессиональной деятельности посредством использования профессиональной терминологии
	ОПК-3.2 Сбор и систематизация информации об опыте решения задачи профессиональной деятельности
	ОПК-3.3 Формулирование задачи в сфере профессиональной деятельности на основе знания проблем отрасли и опыта их решения
	ОПК-3.4 Выбор нормативно-правовых, нормативно-технических или нормативно-методических документов для решения задач профессиональной деятельности
	ОПК-3.5 Выбор способа или методики решения задачи профессиональной деятельности на основе нормативно-технической документации и знания проблем отрасли, опыта их решения
	ОПК-3.6 Составление перечней работ и ресурсов, необходимых для решения задачи в сфере профессиональной деятельности
ОПК-4. Способен разрабатывать проектную и распорядительную документацию, участвовать в разработке нормативных правовых актов в области капитального строительства	ОПК-4.1 Выбор нормативно-правовых или нормативно-технических документов, регулирующих деятельность в области капитального строительства, для разработки проектно-сметной документации, составления нормативных и распорядительных документов
	ОПК-4.2 Выявление основных требований нормативно-правовых или нормативно-технических документов, предъявляемых к зданиям, сооружениям, инженерным системам жизнеобеспечения, к выполнению инженерных изысканий в строительстве
ОПК-5. Способен участвовать в инженерных изысканиях и осуществлять техническое руководство проектно-изыскательскими работами в строительной отрасли	ОПК-5.1 Определение состава работ по инженерным изысканиям в соответствии с заданием
	ОПК-5.2 Выбор нормативных документов, регламентирующих проведение и организацию изысканий в строительстве
	ОПК-5.3 Определение потребности в ресурсах и установление сроков проведения проектно-изыскательских работ
	ОПК-5.4 Выбор способа выполнения инженерно-геодезических изысканий для строительства

Код и наименование компетенции (результат освоения)	Код и наименование индикатора достижения компетенции
	ОПК-5.6 Выполнение базовых измерений инженерно-геодезических изысканий для строительства
	ОПК-5.8 Документирование результатов инженерных изысканий
	ОПК-5.9 Выбор способа и выполнение обработки результатов инженерных изысканий
	ОПК-5.10 Оформление и представление результатов инженерных изысканий
	ОПК-5.11 Контроль соблюдения охраны труда при выполнении работ по инженерным изысканиям
ОПК-6. Способен осуществлять и организовывать разработку проектов зданий и сооружений с учетом экономических, экологических и социальных требований и требований безопасности, способен выполнять технико-экономическое обоснование проектных решений зданий и сооружений, осуществлять техническую экспертизу проектов и авторский надзор за их соблюдением	ОПК-6.3 Составление технического задания на изыскания для инженерно-технического проектирования
	ОПК-6.4 Составление проекта заключения на результаты изыскательских работ
	ОПК-6.25 Оценка достаточности и достоверности информации проектной документации, результатов инженерных изысканий об объекте экспертизы

Код и наименование индикатора достижения компетенции	Наименование показателя оценивания (результата обучения по дисциплине)
ОПК-3.1 Описание основных сведений об объектах и процессах профессиональной деятельности посредством использования профессиональной терминологии	Имеет навыки (начального уровня) описания геодезических работ в строительстве
ОПК-3.2 Сбор и систематизация информации об опыте решения задачи профессиональной деятельности	Имеет навыки (начального уровня) сбора информации о решении задач, связанных с геодезическими работами в строительстве
ОПК-3.3 Формулирование задачи в сфере профессиональной деятельности на основе знания проблем отрасли и опыта их решения	Знает основные проблемы и задачи инженерно-геодезических работ Имеет навыки (начального уровня) формулировки и решения проблем геодезического обеспечения строительства
ОПК-3.4 Выбор нормативно-правовых, нормативно-технических или нормативно-методических документов для решения задач профессиональной деятельности	Имеет навыки (начального уровня) выбора нормативно-технических документов, необходимых при выполнении инженерно-геодезических работ
ОПК-3.5 Выбор способа или методики решения задачи профессиональной деятельности на основе нормативно-технической документации и знания проблем отрасли, опыта их решения	Имеет навыки (начального уровня) выбора способа решения инженерно-геодезических задач на основе нормативно-технической документации
ОПК-3.6 Составление перечней работ и ресурсов, необходимых для решения	Имеет навыки (начального уровня) составления перечней работ и геодезических приборов,

Код и наименование индикатора достижения компетенции	Наименование показателя оценивания (результата обучения по дисциплине)
задачи в сфере профессиональной деятельности	необходимых при выполнении инженерно-геодезических работ
ОПК-4.1 Выбор нормативно-правовых или нормативно-технических документов, регулирующих деятельность в области капитального строительства, для разработки проектно-сметной документации, составления нормативных и распорядительных документов	Знает нормативно-техническую документацию, необходимую для разработки проектно-сметной документации инженерно-геодезических изысканий Имеет навыки (начального уровня) выбора нормативно-технической документации для разработки проектно-сметной документации инженерно-геодезических изысканий
ОПК-4.2 Выявление основных требований нормативно-правовых или нормативно-технических документов, предъявляемых к зданиям, сооружениям, инженерным системам жизнеобеспечения, к выполнению инженерных изысканий в строительстве	Имеет навыки (начального уровня) выявления основных требований нормативно-технических документов предъявляемых к выполнению инженерно-геодезических изысканий в строительстве
ОПК-5.1 Определение состава работ по инженерным изысканиям в соответствии с заданием	Знает состав работ по инженерно-геодезическим изысканиям
ОПК-5.2 Выбор нормативных документов, регламентирующих проведение и организацию изысканий в строительстве	Имеет навыки (начального уровня) выбора нормативных документов, регламентирующих организацию инженерно-геодезических изысканий
ОПК-5.3 Определение потребности в ресурсах и установление сроков проведения проектно-изыскательских работ	Имеет навыки (начального уровня) определения потребности в геодезическом оборудовании при проведении проектно-изыскательских работ
ОПК-5.4 Выбор способа выполнения инженерно-геодезических изысканий для строительства	Имеет навыки (начального уровня) выбора способов выполнения инженерно-геодезических изысканий
ОПК-5.6 Выполнение базовых измерений инженерно-геодезических изысканий для строительства	Имеет навыки (начального уровня) выполнения измерений при проведении инженерно-геодезических изысканий
ОПК-5.8 Документирование результатов инженерных изысканий	Имеет навыки (начального уровня) документирования результатов инженерно-геодезических изысканий
ОПК-5.9 Выбор способа и выполнение обработки результатов инженерных изысканий	Имеет навыки (начального уровня) выполнения обработки результатов инженерно-геодезических изысканий
ОПК-5.10 Оформление и представление результатов инженерных изысканий	Имеет навыки (начального уровня) оформления и представление результатов инженерно-геодезических изысканий
ОПК-5.11 Контроль соблюдения охраны труда при выполнении работ по инженерным изысканиям	Знает правила охраны труда при выполнении работ по инженерно-геодезическим изысканиям
ОПК-6.3 Составление технического задания на изыскания для инженерно-технического проектирования	Имеет навыки (начального уровня) составления технического задания на инженерно-геодезические изыскания
ОПК-6.4 Составление проекта заключения на результаты изыскательских работ	Имеет навыки (начального уровня) составления проекта заключения по результатам инженерно-геодезических изысканий

Код и наименование индикатора достижения компетенции	Наименование показателя оценивания (результата обучения по дисциплине)
ОПК-6.25 Оценка достаточности и достоверности информации проектной документации, результатов инженерных изысканий об объекте экспертизы	Имеет навыки (начального уровня) оценки достоверности информации результатов инженерно-геодезических изысканий

Информация о формировании и контроле результатов обучения представлена в Фонде оценочных средств (Приложение 1).

3. Трудоемкость дисциплины и видов учебных занятий по дисциплине

Общая трудоемкость дисциплины составляет 4 зачётных единицы (144 академических часа). (1 зачетная единица соответствует 36 академическим часам)

Видами учебных занятий и работы обучающегося по дисциплине могут являться.

Обозначение	Виды учебных занятий и работы обучающегося
Л	Лекции
ЛР	Лабораторные работы
ПЗ	Практические занятия
КоП	Компьютерный практикум
КРП	Групповые и индивидуальные консультации по курсовым работам (курсовым проектам)
СР	Самостоятельная работа обучающегося в период теоретического обучения
К	Самостоятельная работа обучающегося и контактная работа обучающегося с преподавателем в период промежуточной аттестации

Структура дисциплины:

№	Наименование раздела дисциплины	Семестр	Количество часов по видам учебных занятий и работы обучающегося						Формы промежуточной аттестации, текущего контроля успеваемости	
			Л	ЛР	ПЗ	КоП	КРП	СР		К
1	Общие сведения Топографическая основа для проектирования	1	4		6					Контрольная работа – р.1 Защита отчета по лабораторным работам – р.2,3 Домашнее задание
2	Геодезические измерения. Создание геоподосновы	1	4	4	4			69	27	
3	Геодезическое обеспечение строительства сооружений и монтажа технологического оборудования	1	8	12	6					
	Итого:		16	16	16			69	27	экзамен

4. Содержание дисциплины, структурированное по видам учебных занятий и разделам

При проведении аудиторных учебных занятий предусмотрено проведение текущего контроля успеваемости:

- в рамках практических занятий предусмотрено выполнение обучающимися контрольной работы;
- в рамках лабораторных работ предусмотрена защита отчёта по лабораторным работам.

4.1 Лекции

№	Наименование раздела дисциплины	Тема и содержание лекций
1	Общие сведения Топографическая основа для проектирования	Общие понятия о форме и размерах Земли. Топографические карты, планы, профили, их содержание. Масштабы. Углы ориентирования. Задачи, решаемые на картах, планах, профилях. Правила охраны труда при выполнении работ по инженерно-геодезическим изысканиям.
2	Геодезические измерения. Создание геоподосновы	Общие сведения об измерениях. Их виды. Единицы мер. Основные понятия из теории погрешностей. Классификация погрешностей и методы ослабления их влияния на результаты геодезических измерений. Измерения горизонтальных и вертикальных углов. Измерение длин линий. Измерение превышений.
3	Геодезическое обеспечение строительства сооружений и монтажа технологического оборудования	Инженерно-геодезические изыскания. Техническое задание, программа инженерно-геодезических изысканий. Документирование результатов инженерных изысканий. Геодезические работы при изысканиях и строительстве линейных сооружений. Подготовка данных для переноса проектных осей здания или сооружения на местность. Разбивка проектных осей от существующих зданий, красных линий, пунктов разбивочной сети. Нормативно-правовые и нормативно-технические документы, регулирующие деятельность в области капитального строительства: Свод Правил, Строительные нормы и правила. Проектная и сметная документация для планируемого строительства

4.2 Лабораторные работы

№	Наименование раздела дисциплины	Тема и содержание лабораторной работы
2	Геодезические измерения. Создание геоподосновы	Работа с теодолитом. Изучение оптического и цифрового теодолитов. Устройство, геометрия и порядок работы с прибором. Пробные измерения горизонтальных и вертикальных углов. Измерение расстояний. Измерение расстояний приборами конечной длины, лазерными рулетками, нитяным дальномером. Работа с нивелиром. Изучение нивелира с компенсатором. Устройство, геометрия и порядок работы с прибором. Пробные измерения превышений.
3	Геодезическое обеспечение строительства сооружений и монтажа технологического оборудования	Разбивочные работы. Построение в натуре проектных углов, расстояния, отметки. Исполнительные съёмки. Исполнительные съёмки колонн, установка колонн (макетов) в проектное положение

4.3 Практические занятия

№	Наименование раздела дисциплины	Тема и содержание занятия
1	Общие сведения Топографическая основа для проектирования	Решение задач по топографическим картам и планам. Определение координат и высот точек по топографическим картам и планам.

2	Геодезические измерения. Создание геоподосновы	Обработка результатов геодезических измерений и вычисление координат точек теодолитного хода.
3	Геодезическое обеспечение строительства сооружений и монтажа технологического оборудования	Создание топографического плана для составления разбивочного чертежа осей проектируемого сооружения. Уравнивание планового обоснования. Построение ситуации и рельефа местности

4.4 Компьютерные практикумы

Не предусмотрено учебным планом

4.5 Групповые и индивидуальные консультации по курсовым работам (курсовым проектам)

Не предусмотрено учебным планом

4.6 Самостоятельная работа обучающегося в период теоретического обучения

Самостоятельная работа обучающегося в период теоретического обучения включает в себя:

- самостоятельную подготовку к учебным занятиям, включая подготовку к аудиторным формам текущего контроля успеваемости;
- самостоятельную подготовку к промежуточной аттестации;
- выполнение домашнего задания.

В таблице указаны темы для самостоятельного изучения обучающимся:

№	Наименование раздела дисциплины	Темы для самостоятельного изучения
1	Общие сведения Топографическая основа для проектирования	Глобальные и региональные задачи геодезии. Системы координат, принятые в 2002 г.
2	Геодезические измерения. Создание геоподосновы	Основные сведения о геодезических сетях и методах их создания. Государственные геодезические сети, геодезические сети сгущения и планово-высотное съемочное обоснование. Полевые работы и камеральная обработка. Технология топографических съемок. Виды съемок. Горизонтальная и высотная съемки.
3	Геодезическое обеспечение строительства сооружений и монтажа технологического оборудования	Технологические оси. Методы и точность построения. Способы монтажа технологического оборудования.

4.7 Самостоятельная работа обучающегося и контактная работа обучающегося с преподавателем в период промежуточной аттестации

Работа обучающегося в период промежуточной аттестации включает в себя подготовку к формам промежуточной аттестации (к экзамену), а также саму промежуточную аттестацию.

5. Оценочные материалы по дисциплине

Фонд оценочных средств по дисциплине приведён в Приложении 1 к рабочей программе дисциплины.

Оценочные средства для проведения промежуточной аттестации, а также текущего контроля по дисциплине хранятся на кафедре (структурном подразделении), ответственной за преподавание данной дисциплины.

6. Учебно-методическое и материально-техническое обеспечение дисциплины

Основные принципы осуществления учебной работы обучающихся изложены в локальных нормативных актах, определяющих порядок организации контактной работы и порядок самостоятельной работы обучающихся. Организация учебной работы обучающихся на аудиторных учебных занятиях осуществляется в соответствии с п. 3.

6.1 Перечень учебных изданий и учебно-методических материалов для освоения дисциплины

Для освоения дисциплины обучающийся может использовать учебные издания и учебно-методические материалы, имеющиеся в научно-технической библиотеке НИУ МГСУ и/или размещённые в Электронных библиотечных системах.

Актуальный перечень учебных изданий и учебно-методических материалов представлен в Приложении 2 к рабочей программе дисциплины.

6.2 Перечень профессиональных баз данных и информационных справочных систем

При осуществлении образовательного процесса по дисциплине используются профессиональные базы данных и информационных справочных систем, перечень которых указан в Приложении 3 к рабочей программе дисциплины.

6.3 Перечень материально-технического, программного обеспечения освоения дисциплины

Учебные занятия по дисциплине проводятся в помещениях, оснащенных соответствующим оборудованием и программным обеспечением.

Перечень материально-технического и программного обеспечения дисциплины приведен в Приложении 4 к рабочей программе дисциплины.

Приложение 1 к рабочей программе

Шифр	Наименование дисциплины
Б1.О.22	Инженерная геодезия

Код направления подготовки / специальности	08.05.01
Направление подготовки / специальность	Строительство уникальных зданий и сооружений
Наименование ОПОП (направленность / профиль)	Строительство гидротехнических сооружений повышенной ответственности
Год начала реализации ОПОП	2019
Уровень образования	специалитет
Форма обучения	очная
Год разработки/обновления	2021

ФОНД ОЦЕНОЧНЫХ СРЕДСТВ

1. Описание показателей и критериев оценивания компетенций, описание шкал оценивания

Оценивание формирования компетенций производится на основе показателей оценивания, указанных в п.2. рабочей программы и в п.1.1 ФОС.

Связь компетенций, индикаторов достижения компетенций и показателей оценивания приведена в п.2 рабочей программы.

1.1. Описание формирования и контроля показателей оценивания

Оценивание уровня освоения обучающимся компетенций осуществляется с помощью форм промежуточной аттестации и текущего контроля. Формы промежуточной аттестации и текущего контроля успеваемости по дисциплине, с помощью которых производится оценивание, указаны в учебном плане и в п.3 рабочей программы.

В таблице приведена информация о формировании результатов обучения по дисциплине разделами дисциплины, а также о контроле показателей оценивания компетенций формами оценивания.

Наименование показателя оценивания (результата обучения по дисциплине)	Номера разделов дисциплины	Формы оценивания (формы промежуточной аттестации, текущего контроля успеваемости)
Имеет навыки (начального уровня) описания геодезических работ в строительстве	1,2	Защита отчета по лабораторным работам
Имеет навыки (начального уровня) сбора информации о решении задач, связанных с геодезическими работами в строительстве	3	Защита отчета по лабораторным работам
Знает основные проблемы и задачи инженерно-геодезических работ	1	Контрольная работа Защита отчета по лабораторным работам
Имеет навыки (начального уровня) формулировки и решения проблем геодезического обеспечения строительства	1	Контрольная работа Защита отчета по лабораторным работам
Имеет навыки (начального уровня) выбора нормативно-технических документов, необходимых при выполнении инженерно-геодезических работ	1, 3	Защита отчета по лабораторным работам

Имеет навыки (начального уровня) выбора способа решения инженерно-геодезических задач на основе нормативно-технической документации	3	Защита отчета по лабораторным работам
Имеет навыки (начального уровня) составления перечней работ и геодезических приборов, необходимых при выполнении инженерно-геодезических работ	3	Защита отчета по лабораторным работам
Знает нормативно-техническую документацию, необходимую для разработки проектно-сметной документации инженерно-геодезических изысканий	1	Контрольная работа Защита отчета по лабораторным работам
Имеет навыки (начального уровня) выбора нормативно-технической документации для разработки проектно-сметной документации инженерно-геодезических изысканий	1	Контрольная работа Защита отчета по лабораторным работам
Имеет навыки (начального уровня) выявления основных требований нормативно-технических документов предъявляемых к выполнению инженерно-геодезических изысканий в строительстве	3	Защита отчета по лабораторным работам
Знает состав работ по инженерно-геодезическим изысканиям	1	Контрольная работа
Имеет навыки (начального уровня) выбора нормативных документов, регламентирующих организацию инженерно-геодезических изысканий	3	Защита отчета по лабораторным работам
Имеет навыки (начального уровня) определения потребности в геодезическом оборудовании при проведении проектно-изыскательских работ	3	Защита отчета по лабораторным работам
Имеет навыки (начального уровня) выбора способов выполнения инженерно-геодезических изысканий	2	Защита отчета по лабораторным работам
Имеет навыки (начального уровня) выполнения измерений при проведении инженерно-геодезических изысканий	2	Защита отчета по лабораторным работам
Имеет навыки (начального уровня) документирования результатов инженерно-геодезических изысканий	2	Защита отчета по лабораторным работам
Имеет навыки (начального уровня) выполнения обработки результатов инженерно-геодезических изысканий	2	Защита отчета по лабораторным работам
Имеет навыки (начального уровня) оформления и представление результатов инженерно-геодезических изысканий	2	Защита отчета по лабораторным работам
Знает правила охраны труда при выполнении работ по инженерно-геодезическим изысканиям	1	Контрольная работа
Имеет навыки (начального уровня) составления технического задания на инженерно-геодезические изыскания	3	Защита отчета по лабораторным работам
Имеет навыки (начального уровня) составления проекта заключения по результатам инженерно-геодезических изысканий	3	Защита отчета по лабораторным работам
Имеет навыки (начального уровня) оценки достоверности информации результатов инженерно-геодезических изысканий	3	Защита отчета по лабораторным работам

1.2. Описание критериев оценивания компетенций и шкалы оценивания

При проведении промежуточной аттестации в форме экзамена используется шкала оценивания: «2» (неудовлетворительно), «3» (удовлетворительно), «4» (хорошо), «5» (отлично).

Показателями оценивания являются знания и навыки обучающегося, полученные при изучении дисциплины.

Критериями оценивания достижения показателей являются:

Показатель оценивания	Критерий оценивания
Знания	Знание терминов и определений, понятий
	Знание основных закономерностей и соотношений, принципов
	Объём освоенного материала, усвоение всех дидактических единиц (разделов)
	Полнота ответов на проверочные вопросы
	Правильность ответов на вопросы
	Чёткость изложения и интерпретации знаний
Навыки начального уровня	Навыки выбора методик выполнения заданий
	Навыки выполнения заданий различной сложности
	Навыки самопроверки. Качество сформированных навыков
	Навыки анализа результатов выполнения заданий, решения задач
	Навыки представления результатов решения задач

2. Типовые контрольные задания для оценивания формирования компетенций

2.1. Промежуточная аттестация

2.1.1. Промежуточная аттестация в форме экзамена, дифференцированного зачета (зачета с оценкой), зачета

Форма промежуточной аттестации: экзамен в 1 семестре

Перечень типовых вопросов (заданий) для проведения экзамена в 1 семестре:

№	Наименование раздела дисциплины	Типовые вопросы/задания
1	Общие сведения Топографическая основа для проектирования	Системы координат, применяемые в геодезии. Система координат Гаусса-Крюгера. Топографические карты и планы, их масштабы и точность; условные знаки. Изображение рельефа на топографических картах и планах. Переход от дирекционных углов линий к румбам.
2	Геодезические измерения. Создание геоподосновы	Измерения, выполняемые в геодезии. Их погрешности. Классификация погрешностей. Случайные погрешности, их свойства. Критерии, используемые при оценке точности измерений. Равноточные и неравноточные измерения. Оценка точности равноточных измерений. Оценка точности функции измеренных величин. Принцип измерения горизонтального и вертикального углов на местности. Способы измерения горизонтальных углов на местности. Мерные приборы, применяемые в геодезии для измерения расстояний. Непосредственное измерение длин линий. Оценка точности измерения. Общие сведения об измерении расстояний светодальномером. Методы нивелирования. Геометрическое нивелирование

		<p>Тригонометрическое нивелирование; точность нивелирования и область применения.</p> <p>Влияние кривизны Земли и вертикальной рефракции на точность геометрического нивелирования.</p> <p>Принципы построения плановой и высотной государственной геодезической сети.</p> <p>Способы создания плановых геодезических сетей.</p> <p>Плановое обоснование топографических съемок. Полевые работы.</p> <p>Плановое обоснование топографических съемок. Камеральные работы.</p> <p>Высотное обоснование топографических съемок. Полевые работы.</p> <p>Высотное обоснование топографических съемок. Камеральные работы.</p> <p>Методы топографических съемок.</p> <p>Теодолитно - высотная съемка.</p> <p>Тахеометрическая съемка.</p> <p>Нивелирование поверхности, как метод съемки.</p> <p>Технология создания топографических планов и карт аэрофототопографическим методом</p> <p>Техническое задание на выполнение геодезических работ</p>
3	<p>Геодезическое обеспечение строительства сооружений и монтажа технологического оборудования</p>	<p>Задачи инженерной геодезии на стадиях строительного производства.</p> <p>Инженерные сооружения, их виды, классификация по геометрическим признакам.</p> <p>Виды инженерных изысканий. Инженерно-геодезические изыскания.</p> <p>Документирование результатов инженерных изысканий</p> <p>Инженерно-геодезические изыскания строительных площадок и трасс линейных сооружений.</p> <p>Полевое трассирование.</p> <p>Камеральное трассирование.</p> <p>Геодезические работы при проектировании вертикальной планировки горизонтальной площадки.</p> <p>Содержание проекта геодезических работ на строительной площадке (ППР).</p> <p>Содержание проектно-сметной документации</p> <p>Геодезические разбивочные работы. Способы подготовки данных для выноса проекта сооружения на местность.</p> <p>Элементы геодезических разбивочных работ.</p> <p>Способы разбивки сооружения.</p> <p>Создание геодезической разбивочной основы на строительной площадке. Разбивка и закрепление осей сооружения.</p> <p>Геодезические работы при строительстве котлованов и фундаментов.</p> <p>Способы передачи отметки на дно глубокого котлована.</p> <p>Геодезические работы при возведении надземной части сооружения.</p> <p>Передача осей на монтажные горизонты.</p> <p>Передача отметок на монтажные горизонты.</p> <p>Исполнительные съемки.</p> <p>Геодезические работы при монтаже строительных конструкций</p> <p>Геодезические наблюдения за смещениями и деформациями инженерных сооружений.</p> <p>Современные приборы, используемые при монтаже технологического оборудования</p>

2.1.2. Промежуточная аттестация в форме защиты курсовой работы (курсового проекта)

Промежуточная аттестация в форме защиты курсовой работы/курсового проекта не проводится.

2.2. Текущий контроль

2.2.1. Перечень форм текущего контроля:

- контрольная работа;
- защита отчёта по ЛР;
- домашнее задание

2.2.2. Типовые контрольные задания форм текущего контроля

Тема контрольной работы: «Топографическая основа для проектирования»

Примерные вопросы к контрольной работе:

1) Сведения о форме и размеров Земли.
2) Ориентирование линий. Определение ориентирных углов по топографической карте.

3) Топографические карты и планы, используемые при проектировании сооружений.

4) Построение продольного профиля местности по заданному направлению на карте или плане.

5) Определение прямоугольных координат по топографическим планам и картам.

6) Определение высот точек по топографическим картам и планам.

7) Нормативно-технические документы, регулирующие деятельность в области инженерно-геодезических работ.

8) Охрана труда при проведении инженерно-геодезических работ

Темы защиты отчета по лабораторным работам «Работа с теодолитом», «Работа с нивелиром», «Разбивочные работы»

Примерные вопросы к защите лабораторных работ:

1. Устройство теодолита 2Т30П.

2. Основные оси теодолита и их взаимное расположение.

3. Поверка и юстировка цилиндрического уровня теодолита.

4. Приведение теодолита в рабочее положение.

5. Измерение горизонтального угла способом приемов.

6. Определение коллимационной погрешности теодолита.

7. Определение M_0 вертикального круга.

8. Контроль измерений горизонтального и вертикального углов теодолитом.

9. Устройство и основные оси нивелира НЗ.

10. Поверка и юстировка главного геометрического условия нивелира НЗ.

11. Измерение превышений способом геометрического нивелирования из середины.

12. Контроль при измерении превышений на станции нивелирования.

14. Нахождение горизонта прибора (ГП) на станции нивелирования.

15. Построение горизонталей на плане тахеометрической съемки.

16. Определение высот точек, расположенных между горизонталями.

Темы домашнего задания – оформление практических работ «Решение задач по топографическим картам и планам», «Обработка результатов геодезических измерений и вычисление координат точек теодолитного хода», «Создание топографического плана для составления разбивочного чертежа осей проектируемого сооружения».

Уравнивание планового обоснования.

Вычисление элементов кривых при проектировании трассы.

3. Методические материалы, определяющие процедуры оценивания

Процедура проведения промежуточной аттестации и текущего контроля успеваемости регламентируется локальным нормативным актом, определяющим порядок осуществления текущего контроля успеваемости и промежуточной аттестации обучающихся.

3.1. Процедура оценивания при проведении промежуточной аттестации обучающихся по дисциплине в форме экзамена и/или дифференцированного зачета (зачета с оценкой)

Промежуточная аттестация по дисциплине в форме экзамена проводится в 1 семестре.

Используются критерии и шкала оценивания, указанные в п.1.2. Оценка выставляется преподавателем интегрально по всем показателям и критериям оценивания.

Ниже приведены правила оценивания формирования компетенций по показателю оценивания «Знания».

Критерий оценивания	Уровень освоения и оценка			
	«2» (неудовлетв.)	«3» (удовлетвор.)	«4» (хорошо)	«5» (отлично)
Знание терминов и определений, понятий	Не знает терминов и определений	Знает термины и определения, но допускает неточности формулировок	Знает термины и определения	Знает термины и определения, может корректно сформулировать их самостоятельно
Знание основных закономерностей и соотношений, принципов	Не знает основные закономерности и соотношения, принципы построения знаний	Знает основные закономерности, соотношения, принципы построения знаний	Знает основные закономерности, соотношения, принципы построения знаний, их интерпретирует и использует	Знает основные закономерности, соотношения, принципы построения знаний, может самостоятельно их получить и использовать
Объём освоенного материала, усвоение всех дидактических единиц (разделов)	Не знает значительной части материала дисциплины	Знает только основной материал дисциплины, не усвоил его деталей	Знает материал дисциплины в объёме	Обладает твёрдым и полным знанием материала дисциплины, владеет дополнительными знаниями
Полнота ответов на проверочные вопросы	Не даёт ответы на большинство вопросов	Даёт неполные ответы на все вопросы	Даёт ответы на вопросы, но не все - полные	Даёт полные, развёрнутые ответы на поставленные вопросы
Правильность ответов на вопросы	Допускает грубые ошибки при изложении ответа на вопрос	В ответе имеются существенные ошибки	В ответе имеются несущественные неточности	Ответ верен

Чёткость изложения и интерпретации знаний	Излагает знания без логической последовательности	Излагает знания с нарушениями в логической последовательности	Излагает знания без нарушений в логической последовательности	Излагает знания в логической последовательности, самостоятельно их интерпретируя и анализируя
	Не иллюстрирует изложение поясняющими схемами, рисунками и примерами	Выполняет поясняющие схемы и рисунки небрежно и с ошибками	Выполняет поясняющие рисунки и схемы корректно и понятно	Выполняет поясняющие рисунки и схемы точно и аккуратно, раскрывая полноту усвоенных знаний
	Неверно излагает и интерпретирует знания	Допускает неточности в изложении и интерпретации знаний	Грамотно и по существу излагает знания	Грамотно и точно излагает знания, делает самостоятельные выводы

Ниже приведены правила оценивания формирования компетенций по показателю оценивания «Навыки начального уровня».

Критерий оценивания	Уровень освоения и оценка			
	«2» (неудовлетв.)	«3» (удовлетвор.)	«4» (хорошо)	«5» (отлично)
Навыки выбора методик выполнения заданий	Не может выбрать методику выполнения заданий	Испытывает затруднения по выбору методики выполнения заданий	Без затруднений выбирает стандартную методику выполнения заданий	Применяет теоретические знания для выбора методики выполнения заданий
Навыки выполнения заданий различной сложности	Не имеет навыков выполнения учебных заданий	Имеет навыки выполнения только простых типовых учебных заданий	Имеет навыки выполнения только стандартных учебных заданий	Имеет навыки выполнения как стандартных, так и нестандартных учебных заданий
Навыки самопроверки. Качество сформированных навыков	Допускает грубые ошибки при выполнении заданий, нарушающие логику решения задач	Допускает ошибки при выполнении заданий, нарушения логики решения	Допускает ошибки при выполнении заданий, не нарушающие логику решения	Не допускает ошибок при выполнении заданий
Навыки анализа результатов выполнения заданий, решения задач	Делает некорректные выводы	Испытывает затруднения с формулированием корректных выводов	Делает корректные выводы по результатам решения задачи	Самостоятельно анализирует результаты выполнения заданий
Навыки представления результатов решения задач	Не может проиллюстрировать решение задачи поясняющими схемами, рисунками	Выполняет поясняющие схемы и рисунки небрежно и с ошибками	Выполняет поясняющие рисунки и схемы корректно и понятно	Выполняет поясняющие рисунки и схемы верно и аккуратно

3.2. Процедура оценивания при проведении промежуточной аттестации обучающихся по дисциплине в форме зачета

Промежуточная аттестация по дисциплине в форме зачёта не проводится.

3.3. Процедура оценивания при проведении промежуточной аттестации обучающихся по дисциплине в форме защиты курсовой работы (курсового проекта)

Промежуточная аттестация по дисциплине в форме защиты курсовой работы/курсового проекта не проводится.

Приложение 2 к рабочей программе

Шифр	Наименование дисциплины
Б1.О.22	Инженерная геодезия

Код направления подготовки / специальности	08.05.01
Направление подготовки / специальность	Строительство уникальных зданий и сооружений
Наименование ОПОП (направленность / профиль)	Строительство гидротехнических сооружений повышенной ответственности
Год начала реализации ОПОП	2019
Уровень образования	специалитет
Форма обучения	очная
Год разработки/обновления	2021

Перечень учебных изданий и учебно-методических материалов

Печатные учебные издания в НТБ НИУ МГСУ:

№ п/п	Автор, название, место издания, издательство, год издания, количество страниц	Количество экземпляров в библиотеке НИУ МГСУ
1	Инженерная геодезия: под ред. А. Г. Парамонова. - Москва : МАКС Пресс, 2014, 367 с.	300
2	Математическая обработка результатов геодезических измерений: учебное пособие / А. Б. Беликов, В. В. Симонян; Московский государственный строительный университет. - Москва: МГСУ, 2015, 420 с.	25
3	Инженерная геодезия: учеб. для вузов / под ред. Д. Ш. Михелева. - 9-е изд., стер. - М.: Академия, 2008, 479 с.	350

Электронные учебные издания в электронно-библиотечных системах (ЭБС):

№ п/п	Автор, название, место издания, год издания, количество страниц	Ссылка на учебное издание в ЭБС
1	Назаров И.А. и др. Основы теории погрешностей и система допусков в строительстве [Электронный ресурс] : методические указания к выполнению практических работ по дисциплинам «Геодезические методы измерений и контроля строительного производства», «Геодезический мониторинг возведения объектов», «Инженерная геодезия», «Основы строительного дела (Инженерная геодезия), «Инженерное обеспечение строительства (Инженерная геодезия)» Москва : МГСУ, 2015	http://lib-04.gic.mgsu.ru/lib/%D0%9C%D0%B5%D1%82%D0%BE%D0%B4%D0%B8%D1%87%D0%BA%D0%B8%202015%20-%202/466.pdf

2	Ранов И.И. и др. Камеральное трассирование и проектирование варианта автодороги [Электронный ресурс] : методические указания к выполнению практических работ по дисциплинам «Инженерная геодезия», «Основы строительного дела (Инженерная геодезия)», «Инженерное обеспечение строительства (Инженерная геодезия)» Моск. гос. строит. ун-т, Каф. инженерной геодезии ; Москва : МГСУ, 2015	http://lib-04.gic.mgsu.ru/lib/%D0%9C%D0%5%D1%82%D0%BE%D0%B4%D0%B8%D1%87%D0%BA%D0%B8%202015%20-%202/464.pdf
---	--	---

Приложение 3 к рабочей программе

Шифр	Наименование дисциплины
Б1.О.22	Инженерная геодезия

Код направления подготовки / специальности	08.05.01
Направление подготовки / специальность	Строительство уникальных зданий и сооружений
Наименование ОПОП (направленность / профиль)	Строительство гидротехнических сооружений повышенной ответственности
Год начала реализации ОПОП	2019
Уровень образования	специалитет
Форма обучения	очная
Год разработки/обновления	2021

Перечень профессиональных баз данных и информационных справочных систем

Наименование	Электронный адрес ресурса
«Российское образование» - федеральный портал	http://www.edu.ru/index.php
Научная электронная библиотека	http://elibrary.ru/defaultx.asp?
Электронная библиотечная система IPRbooks	http://www.iprbookshop.ru/
Федеральная университетская компьютерная сеть России	http://www.runnet.ru/
Информационная система "Единое окно доступа к образовательным ресурсам"	http://window.edu.ru/
Научно-технический журнал по строительству и архитектуре «Вестник МГСУ»	http://www.vestnikmgsu.ru/
Научно-техническая библиотека НИУ МГСУ	http://www.mgsu.ru/resources/Biblioteka/

Приложение 4 к рабочей программе

Шифр	Наименование дисциплины
Б1.О.22	Инженерная геодезия

Код направления подготовки / специальности	08.05.01
Направление подготовки / специальность	Строительство уникальных зданий и сооружений
Наименование ОПОП (направленность / профиль)	Строительство гидротехнических сооружений повышенной ответственности
Год начала реализации ОПОП	2019
Уровень образования	специалитет
Форма обучения	очная
Год разработки/обновления	2021

Материально-техническое и программное обеспечение дисциплины

Наименование специальных помещений и помещений для самостоятельной работы	Оснащенность специальных помещений и помещений для самостоятельной работы	Перечень лицензионного программного обеспечения. Реквизиты подтверждающего документа
Учебные аудитории для проведения учебных занятий, текущего контроля и промежуточной аттестации	Рабочее место преподавателя, рабочие места обучающихся	
Ауд. 332 КМК Лаборатория инженерной геодезии	Нивелир цифровой TRIMBLE DINI Нивелир электронный со штатными ящиками Прибор вертикального проектирования FG-L100 Сплит-система Kentatsu (Bravo) KSGB70HFAN1/KSRB70HFAN1 (2 шт.) Электронный тахеометр Sokkia set630 RK	
Помещение для самостоятельной работы обучающихся Ауд. 41 НТБ на 80 посадочных мест (рабочее место библиотекаря, рабочие места обучающихся)	ИБП GE VH Series VH 700 Источник бесперебойного питания РИП-12 (2 шт.) Компьютер/ТИП №5 (2 шт.) Компьютер Тип № 1 (6 шт.) Контрольно-пусковой блок С2000-КПБ (26 шт.) Монитор / Samsung 21,5" S22C200B (80 шт.) Плоттер / HP DJ T770 Прибор приемно-контрольный С2000-АСПТ (2 шт.) Принтер / HP LaserJet P2015 DN Принтер /Тип № 4 н/т Принтер HP LJ Pro 400 M401dn Системный блок / Kraftway Credo тип 4 (79 шт.)	Adobe Acrobat Reader DC (ПО предоставляется бесплатно на условиях OpLic) Adobe Flash Player (ПО предоставляется бесплатно на условиях OpLic) АРМ Civil Engineering (Договор № 109/9.13_АО НИУ от 09.12.13 (НИУ-13)) ArcGIS Desktop (Договор передачи с ЕСПИ СНГ 31 лицензии от 27.01.2016) ArhciCAD [22] (БД; Веб-кабинет или подписка; OpenLicense) AutoCAD [2018] (БД; Веб-кабинет или подписка; OpenLicense) AutoCAD [2020] (БД; Веб-кабинет или подписка; OpenLicense)

Наименование специальных помещений и помещений для самостоятельной работы	Оснащенность специальных помещений и помещений для самостоятельной работы	Перечень лицензионного программного обеспечения. Реквизиты подтверждающего документа
	Электронное табло 2000*950	<p>Autodesk Revit [2018] (Б\Д; Веб-кабинет или подписка; OpenLicense) Autodesk Revit [2020] (Б\Д; Веб-кабинет или подписка; OpenLicense) CorelDRAW [GSX5;55] (Договор № 292/10.11- АО НИУ от 28.11.2011 (НИУ-11)) eLearnBrowser [1.3] (Договор ГМЛ-Л-16/03-846 от 30.03.2016) Google Chrome (ПО предоставляется бесплатно на условиях OpLic) Lazarus (ПО предоставляется бесплатно на условиях OpLic) Mathcad [Edu.Prime;3;30] (Договор №109/9.13_АО НИУ от 09.12.13 (НИУ-13)) Mathworks Matlab [R2008a;100] (Договор 089/08-ОК(ИОП) от 24.10.2008) Mozilla Firefox (ПО предоставляется бесплатно на условиях OpLic) MS Access [2013;Im] (OpenLicense; Подписка Azure Dev Tools; Б\Д; Веб-кабинет) MS ProjectPro [2013;ImX] (OpenLicense; Подписка Azure Dev Tools; Б\Д; Веб-кабинет) MS VisioPro [2013;ADT] (OpenLicense; Подписка Azure Dev Tools; Б\Д; Веб-кабинет) MS Visual FoxPro [ADT] (OpenLicense; Подписка Azure Dev Tools; Б\Д; Веб-кабинет) nanoCAD СПДС Стройплощадка (Договор бесплатной передачи / партнерство) PascalABC [3.2.0.1311] (ПО предоставляется бесплатно на условиях OpLic) Visual Studio Ent [2015;Imx] (OpenLicense; Подписка Azure Dev Tools; Б\Д; Веб-кабинет) Visual Studio Expr [2008;ImX] (OpenLicense; Подписка Azure Dev Tools; Б\Д; Веб-кабинет) WinPro 7 [ADT] (OpenLicense; Подписка Azure Dev Tools; Б\Д; Веб-кабинет) Компас-3D V14 АЕС (Договор № 109/9.13_АО НИУ от 09.12.13 (НИУ-13)) ПК ЛИРА-САПР [2013] (Договор № 109/9.13_АО НИУ от 09.12.13 (НИУ-13))</p>
<p>Помещение для самостоятельной работы обучающихся</p> <p>Ауд. 59 НТБ</p>	<p>Компьютер / ТИП №5 (4 шт.) Монитор Acer 17" AL1717 (4 шт.) Монитор Samsung 24" S24C450B Системный блок Kraftway Credo КС36 2007 (4 шт.)</p>	<p>Google Chrome (ПО предоставляется бесплатно на условиях OpLic (не требуется))</p>

Наименование специальных помещений и помещений для самостоятельной работы	Оснащенность специальных помещений и помещений для самостоятельной работы	Перечень лицензионного программного обеспечения. Реквизиты подтверждающего документа
<p>на 5 посадочных мест, оборудованных компьютерами (рабочее место библиотекаря, рабочие места обучающихся, рабочее место для лиц с ограниченными возможностями здоровья) Читальный зал на 52 посадочных места</p>	<p>Системный блок Kraftway Credo KC43 с KSS тип3 Принтер/HP LaserJet P2015 DN Аудиторный стол для инвалидов-колясочников Видеоувеличитель /Optelec ClearNote Джойстик компьютерный беспроводной Клавиатура Clevy с большими кнопками и накладкой (беспроводная) Кнопка компьютерная выносная малая Кнопка компьютерная выносная малая (2 шт.)</p>	<p>Adobe Acrobat Reader DC (ПО предоставляется бесплатно на условиях OpLic (лицензия не требуется)) eLearnBrowser [1.3] (Договор ГМЛ-Л-16/03-846 от 30.03.2016) Mozilla Firefox (ПО предоставляется бесплатно на условиях OpLic (лицензия не требуется)) MS OfficeStd [2010; 300] (Договор № 162/10 - АО НИУ от 18.11.2010 (НИУ-10)) Adobe Acrobat Reader [11] (ПО предоставляется бесплатно на условиях OpLic (лицензия не требуется)) K-Lite Codec Pack (ПО предоставляется бесплатно на условиях OpLic (лицензия не требуется))</p>
<p>Помещение для самостоятельной работы обучающихся</p> <p>Ауд. 84 НТБ На 5 посадочных мест, оборудованных компьютерами (рабочее место библиотекаря, рабочие места обучающихся) Читальный зал на 52 посадочных места</p>	<p>Монитор Acer 17" AL1717 (5 шт.) Системный блок Kraftway KW17 2010 (5 шт.)</p>	<p>AutoCAD [2020] (БД; Веб-кабинет или подписка; OpenLicense) Eurosoft STARK [201W;20] (Договор № 089/08-ОК(ИОП) от 24.10.2008) MS OfficeStd [2010; 300] (Договор № 162/10 - АО НИУ от 18.11.2010 (НИУ-10)) nanoCAD СПДС Конструкции (Договор бесплатной передачи / партнерство) WinPro 7 [ADT] (OpenLicense; Подписка Azure Dev Tools; БД; Веб-кабинет) ПК ЛИРА-САПР [2013R5] (ПО предоставляется бесплатно на условиях OpLic (лицензия не требуется))</p>

Федеральное государственное бюджетное образовательное учреждение высшего образования
«**НАЦИОНАЛЬНЫЙ ИССЛЕДОВАТЕЛЬСКИЙ МОСКОВСКИЙ
ГОСУДАРСТВЕННЫЙ СТРОИТЕЛЬНЫЙ УНИВЕРСИТЕТ**»

РАБОЧАЯ ПРОГРАММА

Шифр	Наименование дисциплины
Б1.О.23	Строительные материалы

Код направления подготовки / специальности	08.05.01
Направление подготовки / специальность	Строительство уникальных зданий и сооружений
Наименование ОПОП (направленность / профиль)	Строительство гидротехнических сооружений повышенной ответственности
Год начала реализации ОПОП	2019
Уровень образования	Специалитет
Форма обучения	Очная
Год разработки/обновления	2021

Разработчики:

должность	учёная степень, учёное звание	ФИО
заведующий кафедрой	к.т.н., доцент	Семенов В.С.
старший преподаватель	к.т.н.	Шестаков Н.И.

Рабочая программа дисциплины разработана и одобрена кафедрой «Строительные материалы и материаловедение».

Рабочая программа утверждена методической комиссией по УГСН, протокол № 7 от «30» августа 2021 г.

1. Цель освоения дисциплины

Целью освоения дисциплины «Строительные материалы» является формирование компетенций обучающегося в области строительных материалов и изделий.

Программа составлена в соответствии с требованиями Федерального государственного образовательного стандарта высшего образования по специальности 08.05.01 Строительство уникальных зданий и сооружений.

Дисциплина относится к обязательной части Блока 1 «Дисциплины (модули)» основных профессиональных образовательных программ специальности. Дисциплина является обязательной для изучения.

2. Перечень планируемых результатов обучения по дисциплине, соотнесенных с планируемыми результатами освоения образовательной программы

Код и наименование компетенции (результат освоения)	Код и наименование индикатора достижения компетенции
ОПК-3. Способен принимать решения в профессиональной деятельности, используя теоретические основы, нормативно-правовую базу, практический опыт капитального строительства, а также знания о современном уровне его развития	ОПК-3.1 Описание основных сведений об объектах и процессах профессиональной деятельности посредством использования профессиональной терминологии
	ОПК-3.2 Сбор и систематизация информации об опыте решения задачи профессиональной деятельности
	ОПК-3.3 Формулирование задачи в сфере профессиональной деятельности на основе знания проблем отрасли и опыта их решения
	ОПК-3.4 Выбор нормативно-правовых, нормативно-технических или нормативно-методических документов для решения задач профессиональной деятельности
	ОПК-3.5 Выбор способа или методики решения задачи профессиональной деятельности на основе нормативно-технической документации и знания проблем отрасли, опыта их решения
	ОПК-3.6 Составление перечней работ и ресурсов, необходимых для решения задачи в сфере профессиональной деятельности
	ОПК-3.14 Выбор строительных материалов для строительных конструкций и изделий
	ОПК-3.15 Определение качества строительных материалов на основе экспериментальных исследований их свойств

Код и наименование индикатора достижения компетенции	Наименование показателя оценивания (результата обучения по дисциплине)
ОПК-3.1 Описание основных сведений об объектах и процессах профессиональной деятельности посредством использования профессиональной терминологии	Знает основные термины и определения в области строительных материалов
	Имеет навыки (начального уровня) использования профессиональной терминологии для описания свойств строительных материалов, процессов их производства и применения
ОПК-3.2 Сбор и систематизация информации об опыте решения задачи профессиональной деятельности	Знает информацию о типовых подходах к решению задач в области строительного материаловедения.
	Имеет навыки (начального уровня) сбора и систематизации информации об опыте решения задач в профессиональной деятельности
ОПК-3.3 Формулирование задачи в сфере профессиональной	Знает основные проблемы в области промышленности строительных материалов

Код и наименование индикатора достижения компетенции	Наименование показателя оценивания (результата обучения по дисциплине)
деятельности на основе знания проблем отрасли и опыта их решения	Имеет навыки (начального уровня) формулирования основных задач и направлений технического прогресса в сфере строительных материалов
ОПК-3.4 Выбор нормативно-правовых, нормативно-технических или нормативно-методических документов для решения задач профессиональной деятельности	Знает основные виды нормативных документов, регламентирующих производство и применение строительных материалов Имеет навыки (начального уровня) выбора нормативных документов применительно к конкретному строительному материалу
ОПК-3.5 Выбор способа или методики решения задачи профессиональной деятельности на основе нормативно-технической документации и знания проблем отрасли, опыта их решения	Знает методы и способы решения различных задач в области строительных материалов Имеет навыки (начального уровня) выбора методов и способов решения различных задач в области строительных материалов
ОПК-3.6 Составление перечней работ и ресурсов, необходимых для решения задачи в сфере профессиональной деятельности	Знает основные виды строительных материалов, используемых в современном строительстве Имеет навыки (начального уровня) составления перечня материалов, необходимых для изготовления / возведения конструкции
ОПК-3.14 Выбор строительных материалов для строительных конструкций и изделий	Знает рациональные области применения основных строительных материалов Имеет навыки (начального уровня) выбора строительных материалов для строительных конструкций
ОПК-3.15 Определение качества строительных материалов на основе экспериментальных исследований их свойств	Знает показатели качества основных строительных материалов Имеет навыки (начального уровня) проведения экспериментальных исследований свойств основных строительных материалов на основе стандартных методик

Информация о формировании и контроле результатов обучения представлена в Фонде оценочных средств (Приложение 1).

3. Трудоемкость дисциплины и видов учебных занятий по дисциплине

Общая трудоемкость дисциплины составляет 6 зачётных единиц (216 академических часов).

(1 зачетная единица соответствует 36 академическим часам)

Видами учебных занятий и работы обучающегося по дисциплине могут являться.

Обозначение	Виды учебных занятий и работы обучающегося
Л	Лекции
ЛР	Лабораторные работы
ПЗ	Практические занятия
КоП	Компьютерный практикум
КРП	Групповые и индивидуальные консультации по курсовым работам (курсовым проектам)
СР	Самостоятельная работа обучающегося в период теоретического обучения
К	Самостоятельная работа обучающегося и контактная работа обучающегося с преподавателем в период промежуточной аттестации

Структура дисциплины:

№	Наименование раздела дисциплины	Семестр	Количество часов по видам учебных занятий и работы обучающегося						КРП	СР	К	Формы промежуточной аттестации, текущего контроля успеваемости
			Л	ЛР	ПЗ	КоП	КРП	СР				
1	Строение и основные свойства строительных материалов	2	6	4	4	–					Защита отчёта по лабораторным работам №1 (р.1, 3, 5) Контрольная работа №1 (р.1-4)	
2	Сырьевая база производства строительных материалов. Природные каменные материалы	2	2	–	2	–						
3	Материалы и изделия из древесины	2	2	2	2	–	–	42	18			
4	Материалы на основе минеральных расплавов	2	4	–	6	–						
5	Минеральные вяжущие вещества и материалы на их основе	2	2	10	2	–						
	Итого:	2	16	16	16	–	–	42	18	Зачет		
5	Минеральные вяжущие вещества и материалы на их основе	3	10	12	8	–				Защита отчёта по лабораторным работам №2 (р.5-6) Контрольная работа №2 (р.5-6)		
6	Органические вяжущие вещества и материалы на их основе	3	4	4	6	–	–	33	27			
7	Теплоизоляционные и акустические материалы	3	2	–	2	–						
	Итого:	3	16	16	16	–	–	33	27	Экзамен		

4. Содержание дисциплины, структурированное по видам учебных занятий и разделам

При проведении аудиторных учебных занятий предусмотрено проведение текущего контроля успеваемости:

- в рамках практических занятий предусмотрено выполнение обучающимися контрольной работы;
- в рамках лабораторных работ предусмотрена защита отчёта по лабораторным работам.

4.1 Лекции

№	Наименование раздела дисциплины	Тема и содержание лекций
1	Строение и основные свойства строительных материалов	Значение и классификация строительных материалов. Нормативная база. Основные понятия строительного материаловедения. Основные типы структур, основные элементы структуры и базовые взаимосвязи структуры и свойств строительных материалов; способы управления параметрами структуры строительного материала, в том числе с применением нанотехнологии. Основные направления технического прогресса в производстве строительных материалов. Основные свойства строительных материалов. Параметры состояния и структурные

		<p>характеристики строительных материалов (истинная, средняя, насыпная относительная плотность, пористость, коэффициент плотности, удельная поверхность, влажность). Гидрофизические свойства строительных материалов (гигроскопичность, водопоглощение, коэффициент насыщения, водостойкость, морозостойкость, водонепроницаемость, паропроницаемость, влажностные деформации). Физико-механические свойства строительных материалов (прочность, удельная прочность, деформативные свойства, твердость, истираемость, износостойкость, ударная вязкость). Теплофизические свойства строительных материалов (теплопроводность, термическое сопротивление, теплоёмкость, огнеупорность, коэффициент линейного температурного расширения, показатели пожарной опасности строительных материалов и конструкций). Коррозионная стойкость. Надежность.</p>
2	<p>Сырьевая база производства строительных материалов. Природные каменные материалы</p>	<p>Сырье для производства строительных материалов: природное минеральное сырье, органическое природное сырье, техногенные отходы отраслей промышленности, попутные продукты добычи и обогащения полезных ископаемых, вторичные рециклируемые ресурсы. Магматические, осадочные и метаморфические горные породы: классификация, условия и механизм образования, основные породообразующие минералы, особенности структуры и свойств, основные представители и области применения. Основные термины и определения видов природных каменных изделий и их свойства. Обоснование рациональных областей применения природных каменных изделий и материалов.</p>
3	<p>Материалы и изделия из древесины</p>	<p>Особенности древесины как строительного материала. Макро- и микроструктура древесины. Влияние особенностей микроструктуры на свойства древесины. Понятие стандартной и равновесной влажности. Виды связи влаги в древесине. Зависимость свойств от влажности. Физические свойства древесины. Механические и деформативные свойства древесины. Стандартные методы испытания и оценки качества изделий на основе древесины. Основные породы древесины, применяемые в строительстве. Пороки древесины. Гниение древесины и методы защиты. Защита древесины от биологического повреждения. Защита древесины от возгорания. Материалы и изделия из древесины (пиломатериалы, столярные изделия, погонажные изделия, напольные покрытия, материалы для стен, элементы деревянных конструкций, материалы из отходов древесины и др.) и их рациональные области применения.</p>
4	<p>Материалы на основе минеральных расплавов</p>	<p>Керамические материалы. Классификация. Особенности керамики как строительного материала. Особенности глин как сырья для производства строительной керамики. Химический, минеральный, гранулометрический состав глин. Добавки к глинам (отошающие, пластифицирующие, плавни, порообразующие и др.). Технология производства керамических изделий. Подготовка сырья, способы формования изделий. Процессы, происходящие при сушке и обжиге. Стеновые керамические изделия. Классификация, показатели качества и свойства. Стандартные методы испытаний. Облицовочные керамические изделия. Керамические изделия для кровли и перекрытий. Специальные виды керамики (клинкерный кирпич, кислотоупорная керамика, огнеупорная керамика). Обоснование рациональных областей применения керамических материалов различного назначения.</p> <p>Стекло. Химический и фазовый состав. Сырьевые и основные технологические операции производства стекла. Структура и свойства стекла. Листовые стекла (листовое оконное, витринное, армированное, цветное, узорчатое, закаленное, многослойное, теплопоглощающее, увиолевое, с низкоэмиссионным покрытием (теплоотражающее), с</p>

		<p>фотокаталитическим покрытием (самоочищающиеся), электропроводящее, смарт-стекло и др.). Технические требования, свойства, области применения. Светопрозрачные изделия и конструкции. Стекланные блоки, стеклопакеты, профильное стекло. Облицовочные изделия из стекла.</p> <p>Металлические материалы в строительстве. Общие сведения. Сталь. Чугун. Основы технологии получения. Физико-механические свойства сталей. Основные направления модифицирования структуры и свойств сталей. Конструкционные строительные стали. Арматурная сталь: классификация, физико-механические свойства, классы арматуры, арматурные изделия.</p>
5	<p>Минеральные вяжущие вещества и материалы на их основе</p>	<p>Минеральные вяжущие вещества. Определение, классификация по условиям твердения. Воздушные вяжущие вещества – гипсовые вяжущие, воздушная строительная известь, магнезиальные вяжущие, жидкое стекло – сырье, технология производства, химический состав, твердение, свойства и показатели качества, области применения, стандартные методы испытания. Изделия на основе гипсовых вяжущих. Силикатные изделия. Гидравлические вяжущие вещества. Портландцемент. Сырье и технология производства. Химический, минеральный и фазовый составы клинкера. Вещественный состав портландцемента. Твердение. Основные сведения о коррозии цементного камня. Показатели качества и особенности свойств. Области применения. Стандартные методы испытания. Способы регулирования свойств портландцемента. Разновидности портландцемента – портландцементы с органическими добавками, быстротвердеющие цементы, портландцементы с минеральными добавками, пуццолановый цемент, шлакопортландцемент, сульфатостойкие цементы, цементы для транспортного строительства, белые и цветные цементы – особенности минерального и вещественного состава и свойств, рациональные области применения. Глинозёмистый цемент. Сырье и технология производства. Химический и минеральный состав. Твердение при нормальных и повышенных температурах. Показатели качества и особенности свойств. Области применения. Напрягающие, расширяющиеся и безусадочные цементы. Гипсоцементно-пуццолановые вяжущие.</p> <p>Тяжёлый бетон. Основные понятия, классификация. Материалы для изготовления тяжёлого бетона, технические требования к заполнителям. Бетонная смесь, её характеристики и методы испытания. Факторы, влияющие на удобоукладываемость бетонных смесей. Закон прочности бетона (физический смысл, формулы, графические зависимости). Однородность прочности и понятие класса бетона по прочности. Показатели качества бетона и стандартные методы испытания. Подбор состава тяжелого бетона. Производственные факторы прочности бетона. Добавки в бетоны. Лёгкие бетоны. Бетоны на пористых заполнителях. Ячеистые бетоны. Мелкозернистый бетон. Особые виды тяжелого бетона (высокопрочный, быстротвердеющий, гидротехнический, самоуплотняющийся, дорожный, декоративный, фибробетон, радиационно-защитный и т.д.). Понятие железобетона, его преимущества и недостатки. Совместная работа бетона с арматурой. Физико-механические свойства железобетона. Предварительно напряжённые железобетонные конструкции. Области применения железобетона. Способы изготовления железобетонных конструкций. Понятие о технологии монолитного железобетона, уход за твердеющим бетоном монолитных конструкций.</p> <p>Строительные растворы. Классификация. Материалы для строительных растворов. Показатели качества и свойства. Стандартные методы испытания. Сухие строительные смеси. Преимущества сухих</p>

		строительных смесей перед традиционными растворными смесями. Материалы для изготовления сухих строительных смесей. Классификация. Показатели качества и технические требования.
6	Органические вяжущие вещества и материалы на их основе	Битум – сырье, получение, элементный, химический и групповой состав битума. Свойства битумов. Стандартные методы испытания. Пути улучшения эксплуатационных свойств битумов. Области применения. Рулонные кровельные и гидроизоляционные материалы. Классификация. Пути улучшения свойств рулонных кровельных и гидроизоляционных материалов. Основные виды битумных кровельных и гидроизоляционных материалов, показатели качества и свойства, рациональные области применения. Стандартные методы испытания. Понятие полимера, олигомера, мономера, пластмасс. Основные компоненты пластмасс, их функциональное назначение. Основные свойства строительных пластмасс, старение. Полимеры, их классификация и строение. Термопластичные и терморезистивные полимеры, основные представители, свойства и области применения. Важнейшие полимерные строительные материалы (конструкционные материалы, отделочные материалы, материалы для полов, полимерные клеи и мастики, санитарно-технические и погонажные изделия). Свойства, области применения. Лакокрасочные материалы. Состав. Классификация красочных материалов. Свойства лакокрасочных материалов. Основные компоненты лакокрасочных материалов. Виды красочных составов.
7	Теплоизоляционные и акустические материалы	Теплоизоляционные материалы, понятие, назначение и эффективность применения. Классификация. Особенности процессов теплопереноса через строительные материалы. Особенности строения теплоизоляционных материалов. Факторы, влияющие на теплопроводность строительного материала. Технологические приемы создания высокопористой структуры теплоизоляционных материалов. Основные свойства теплоизоляционных материалов. Пути повышения эксплуатационных свойств теплоизоляционных материалов. Основные виды теплоизоляционных материалов для изоляции строительных конструкций и промышленного оборудования. Акустические материалы. Назначение и классификация. Звукопоглощающие и звукоизоляционные материалы.

4.2 Лабораторные работы

№	Наименование раздела дисциплины	Тема и содержание лабораторной работы
1	Строение и основные свойства строительных материалов	<p>Определение истинной плотности материала по стандартной методике. Определение средней плотности материалов в образцах правильной и неправильной геометрической формы. Расчёт пористости и коэффициента плотности строительных материалов.</p> <p>Определение водопоглощения керамического кирпича и оценка его морозостойкости по рассчитанному значению коэффициента насыщения пор. Определение водостойкости гипсового камня. Расчёт удельной прочности некоторых строительных материалов.</p>
3	Материалы и изделия из древесины	Определение равновесной влажности древесины. Определение средней плотности древесины, предела прочности на сжатие вдоль волокон, поперек волокон (смятие) и на статический изгиб. Пересчет полученных значений на стандартную влажность.
5	Минеральные вяжущие вещества и материалы на их основе	<p>Определение водопотребности и сроков схватывания гипсового теста по стандартным методикам.</p> <p>Ознакомление со стандартной методикой определения марки гипсового вяжущего по прочности. Изготовление образцов гипсового камня из гипсового теста с различными значениями водогипсового</p>

		<p>отношения. Определение средней плотности гипсового камня и его прочности на изгиб и сжатие. Построение графических зависимостей.</p> <p>Определение степени дисперсности, активности, температуры и времени гашения воздушной строительной извести по стандартным методикам.</p> <p>Определение нормальной густоты цементного теста. Ознакомление со стандартными методиками определения сроков схватывания и равномерности изменения объёма портландцемента в соответствии с ГОСТ 310.3.</p> <p>Ознакомление с методикой определения активности портландцемента для определения марки по прочности в соответствии с ГОСТ 310.4.</p> <p>Определение зернового состава заполнителей для тяжёлого бетона (песка и щебня), построение графиков зернового состава.</p> <p>Определение насыпной плотности гранитного щебня, а также пустотности щебня аналитически и экспериментальным методом. Определение насыпной плотности песка различной влажности (от 0 до 20%). Построение графических зависимостей. Экспериментальное определение водопотребности песка.</p> <p>Приготовление бетонной смеси рассчитанного состава, определение её подвижности, корректировка состава бетонной смеси и изготовление стандартных бетонных образцов-кубов.</p> <p>Определение прочности бетона на изготовленных образцах-кубах на сжатие. Ознакомление со стандартными методиками испытания образцов бетона на растяжение, растяжение раскалыванием, изгиб.</p>
6	Органические вяжущие вещества и материалы на их основе	Определение твердости, растяжимости и температуры размягчения нефтяного битума. Установление марки испытанного битума.

4.3 Практические занятия

№	Наименование раздела дисциплины	Тема и содержание занятия
1	Строение и основные свойства строительных материалов	Решение практических задач на определение: средней плотности, истинной плотности, насыпной плотности, водопоглощения, морозостойкости, прочности на сжатие и изгиб.
2	Сырьевая база производства строительных материалов. Природные каменные материалы	Работа с коллекцией породообразующих минералов и горных пород, изучение классификации, состава, структуры, внешнего вида и свойств основных породообразующих минералов и горных пород.
3	Материалы и изделия из древесины	Изучение особенностей древесины как строительного материала: макро- и микроструктуры, влияния строения на свойства древесины; изучение основных пороков древесины и их влияния на физико-механические, технологические, декоративные свойства и долговечность.
4	Материалы на основе минеральных расплавов	Ознакомление с классификацией и свойствами стеновых керамических изделий. Проведение оценки соответствия керамических изделий требованиям стандарта по показателям внешнего вида. Ознакомление с основами теплотехнического расчёта ограждающей конструкции. Анализируются и сравниваются основные показатели качества стеновых керамических материалов. Рассматриваются стандартные методы

		<p>испытания стеновых керамических материалов. Рассчитывается толщина кладки из различных керамических стеновых изделий.</p> <p>Решение практических задач связанных с расчетом сырьевых компонентов для получения керамического кирпича, вариантами производства и его свойствами.</p>
5	Минеральные вяжущие вещества и материалы на их основе	<p>Ознакомление со стандартными методами испытания портландцемента в соответствии с ГОСТ 30744 (определение водопотребности, сроков схватывания, равномерности изменения объема, активности и класса по прочности).</p> <p>Решение практических задач, связанных с производством, твердением и применением различных видов минеральных вяжущих</p> <p>Освоение основных принципов расчёта лабораторного состава тяжёлого бетона по методу абсолютных объемов. Расчёт рабочего состава бетона. Корректировка расхода вяжущего при изменении марки используемого цемента и срока, к которому должна быть достигнута требуемая прочность бетона. Расчет температуры подогрева заполнителей для получения бетонной смеси заданной температуры. Расчет пористости бетона.</p> <p>Решение практических задач, связанных с производством, твердением и применением различных видов тяжелого бетона.</p>
6	Органические вяжущие вещества и материалы на их основе	<p>Ознакомление со стандартными методами испытания рулонных кровельных и гидроизоляционных материалов. Работа с коллекцией кровельных и гидроизоляционных материалов на основе битумных вяжущих. Ознакомление с составом, свойствами, особенностями изготовления, а также с рациональными областями применения.</p> <p>Ознакомление с составом, свойствами, особенностями изготовления, а также с рациональными областями применения важнейших полимерных строительных материалов. Работа с коллекцией полимерных строительных материалов различного назначения.</p>
7	Теплоизоляционные и акустические материалы	Работа с коллекцией важнейших теплоизоляционных строительных материалов. Изучение структуры, внешнего вида, сырья, основных показателей качества, областей применения теплоизоляционных материалов.

4.4 Компьютерные практикумы

Не предусмотрено учебным планом.

4.5 Групповые и индивидуальные консультации по курсовым работам (курсовым проектам)

Не предусмотрено учебным планом.

4.6 Самостоятельная работа обучающегося в период теоретического обучения

Самостоятельная работа обучающегося в период теоретического обучения включает в себя:

- самостоятельную подготовку к учебным занятиям, включая подготовку к аудиторным формам текущего контроля успеваемости;
- самостоятельную подготовку к промежуточной аттестации.

В таблице указаны темы для самостоятельного изучения обучающимся:

№	Наименование раздела дисциплины	Темы для самостоятельного изучения
---	---------------------------------	------------------------------------

1	Строение и основные свойства строительных материалов	Темы для самостоятельного изучения соответствуют темам аудиторных учебных занятий
2	Сырьевая база производства строительных материалов. Природные каменные материалы	Темы для самостоятельного изучения соответствуют темам аудиторных учебных занятий
3	Материалы и изделия из древесины	Темы для самостоятельного изучения соответствуют темам аудиторных учебных занятий
4	Материалы на основе минеральных расплавов	Темы для самостоятельного изучения соответствуют темам аудиторных учебных занятий
5	Минеральные вяжущие вещества и материалы на их основе	Темы для самостоятельного изучения соответствуют темам аудиторных учебных занятий
6	Органические вяжущие вещества и материалы на их основе	Темы для самостоятельного изучения соответствуют темам аудиторных учебных занятий
7	Теплоизоляционные и акустические материалы	Темы для самостоятельного изучения соответствуют темам аудиторных учебных занятий

4.7 Самостоятельная работа обучающегося и контактная работа обучающегося с преподавателем в период промежуточной аттестации

Работа обучающегося в период промежуточной аттестации включает в себя подготовку к формам промежуточной аттестации (к зачёту, экзамену), а также саму промежуточную аттестацию.

5. Оценочные материалы по дисциплине

Фонд оценочных средств по дисциплине приведён в Приложении 1 к рабочей программе дисциплины.

Оценочные средства для проведения промежуточной аттестации, а также текущего контроля по дисциплине хранятся на кафедре (структурном подразделении), ответственной за преподавание данной дисциплины.

6. Учебно-методическое и материально-техническое обеспечение дисциплины

Основные принципы осуществления учебной работы обучающихся изложены в локальных нормативных актах, определяющих порядок организации контактной работы и порядок самостоятельной работы обучающихся. Организация учебной работы обучающихся на аудиторных учебных занятиях осуществляется в соответствии с п. 3.

6.1 Перечень учебных изданий и учебно-методических материалов для освоения дисциплины

Для освоения дисциплины обучающийся может использовать учебные издания и учебно-методические материалы, имеющиеся в научно-технической библиотеке НИУ МГСУ и/или размещённые в Электронных библиотечных системах.

Актуальный перечень учебных изданий и учебно-методических материалов представлен в Приложении 2 к рабочей программе дисциплины.

6.2 Перечень профессиональных баз данных и информационных справочных систем

При осуществлении образовательного процесса по дисциплине используются профессиональные базы данных и информационных справочных систем, перечень которых указан в Приложении 3 к рабочей программе дисциплины.

6.3 Перечень материально-технического, программного обеспечения освоения дисциплины

Учебные занятия по дисциплине проводятся в помещениях, оснащенных соответствующим оборудованием и программным обеспечением.

Перечень материально-технического и программного обеспечения дисциплины приведен в Приложении 4 к рабочей программе дисциплины.

Приложение 1 к рабочей программе

Шифр	Наименование дисциплины
Б1.О.23	Строительные материалы

Код направления подготовки / специальности	08.05.01
Направление подготовки / специальность	Строительство уникальных зданий и сооружений
Наименование ОПОП (направленность / профиль)	Строительство гидротехнических сооружений повышенной ответственности
Год начала реализации ОПОП	2019
Уровень образования	Специалитет
Форма обучения	Очная
Год разработки/обновления	2021

ФОНД ОЦЕНОЧНЫХ СРЕДСТВ

1. Описание показателей и критериев оценивания компетенций, описание шкал оценивания

Оценивание формирования компетенций производится на основе показателей оценивания, указанных в п.2. рабочей программы и в п.1.1 ФОС.

Связь компетенций, индикаторов достижения компетенций и показателей оценивания приведена в п.2 рабочей программы.

1.1. Описание формирования и контроля показателей оценивания

Оценивание уровня освоения обучающимся компетенций осуществляется с помощью форм промежуточной аттестации и текущего контроля. Формы промежуточной аттестации и текущего контроля успеваемости по дисциплине, с помощью которых производится оценивание, указаны в учебном плане и в п.3 рабочей программы.

В таблице приведена информация о формировании результатов обучения по дисциплине разделами дисциплины, а также о контроле показателей оценивания компетенций формами оценивания.

Наименование показателя оценивания (результата обучения по дисциплине)	Номера разделов дисциплины	Формы оценивания (формы промежуточной аттестации, текущего контроля успеваемости)
Знает основные термины и определения в области строительных материалов	1-7	контрольная работа №1, контрольная работа №2, зачет, экзамен
Имеет навыки (начального уровня) использования профессиональной терминологии для описания свойств строительных материалов, процессов их производства и применения	1-7	контрольная работа №1, контрольная работа №2, зачет, экзамен
Знает информацию о типовых подходах к решению задач в области строительного материаловедения.	1, 3-7	защита отчета по лабораторным работам №1, защита отчета по лабораторным работам №2, зачет, экзамен

Имеет навыки (начального уровня) сбора и систематизации информации об опыте решения задач в профессиональной деятельности	1, 3-7	защита отчета по лабораторным работам №1, защита отчета по лабораторным работам №2, зачет, экзамен
Знает основные проблемы в области промышленности строительных материалов	1	зачет, экзамен
Имеет навыки (начального уровня) формулирования основных задач и направлений технического прогресса в сфере строительных материалов	1	зачет, экзамен
Знает основные виды нормативных документов, регламентирующих производство и применение строительных материалов.	1	зачет, экзамен
Имеет навыки (начального уровня) выбора нормативных документов применительно к конкретному строительному материалу	1, 3, 5-6	защита отчета по лабораторным работам №1, защита отчета по лабораторным работам №2
Знает методы и способы решения различных задач в области строительных материалов	1, 3-5	контрольная работа №1, контрольная работа №2, зачет, экзамен
Имеет навыки (начального уровня) выбора методов и способов решения различных задач в области строительных материалов	1, 3-5	контрольная работа №1, контрольная работа №2, зачет, экзамен
Знает основные виды строительных материалов, используемых в современном строительстве	2-7	зачет, экзамен
Имеет навыки (начального уровня) составления перечня материалов, необходимых для изготовления / возведения конструкции	5-6	контрольная работа №2
Знает рациональные области применения основных строительных материалов	2-7	контрольная работа №1, контрольная работа №2, зачет, экзамен
Имеет навыки (начального уровня) выбора строительных материалов для строительных конструкций	5-6	контрольная работа №2
Знает показатели качества основных строительных материалов	1-7	контрольная работа №1, контрольная работа №2, зачет, экзамен
Имеет навыки (начального уровня) проведения экспериментальных исследований свойств основных строительных материалов на основе стандартных методик	1, 3, 5, 6	защита отчета по лабораторным работам №1, защита отчета по лабораторным работам №2

1.2. Описание критериев оценивания компетенций и шкалы оценивания

При проведении промежуточной аттестации в форме экзамена используется шкала оценивания: «2» (неудовлетворительно), «3» (удовлетворительно), «4» (хорошо), «5» (отлично).

При проведении промежуточной аттестации в форме зачёта используется шкала оценивания: «Не зачтено», «Зачтено».

Показателями оценивания являются знания и навыки обучающегося, полученные при изучении дисциплины.

Критериями оценивания достижения показателей являются:

Показатель оценивания	Критерий оценивания
Знания	Знание терминов и определений, понятий
	Знание основных закономерностей и соотношений, принципов
	Объём освоенного материала, усвоение всех дидактических единиц (разделов)
	Полнота ответов на проверочные вопросы
	Правильность ответов на вопросы
Навыки начального уровня	Чёткость изложения и интерпретации знаний
	Навыки выбора методик выполнения заданий
	Навыки выполнения заданий различной сложности
	Навыки самопроверки. Качество сформированных навыков
	Навыки анализа результатов выполнения заданий, решения задач
	Навыки представления результатов решения задач

2. Типовые контрольные задания для оценивания формирования компетенций

2.1. Промежуточная аттестация

2.1.1. Промежуточная аттестация в форме экзамена, дифференцированного зачета (зачета с оценкой), зачета

Форма(ы) промежуточной аттестации: экзамен (в 3 семестре), зачет (во 2 семестре)

Перечень типовых вопросов (заданий) для проведения экзамена в 3 семестре

№	Наименование раздела дисциплины	Типовые вопросы/задания
5	Минеральные вяжущие вещества и материалы на их основе	<ul style="list-style-type: none"> – Портландцемент. Сырье, понятие о производстве, химический и минеральный состав клинкера. – Показатели качества портландцемента (химический, минеральный, вещественный составы, марки (классы), водопотребность, сроки схватывания, тонкость помола, равномерность изменения объема). Активность, марки и классы портландцемента. – Стандартные методы испытания портландцемента: определение водопотребности, сроков схватывания, равномерности изменения объема, марки по прочности по ГОСТ 310. – Стандартные методы испытания портландцемента: определение водопотребности, сроков схватывания, равномерности изменения объема, класса прочности по ГОСТ 30744-2001. – Твердение портландцемента. Взаимодействие минералов клинкера с водой. Влияние минерального состава клинкера на скорость твердения, прочность и тепловыделение портландцемента. – Основные направления регулирования свойств портландцемента. – Быстротвердеющий портландцемент. Особенности состава и свойств. Рациональные области применения. – Сульфатостойкие цементы. Особенности состава и свойств. Рациональные области применения. Сульфоалюминатная коррозия цементного камня. – Портландцементы с органическими добавками (пластифицированный и гидрофобный цементы, вяжущие низкой

		<p>водопотребности). Назначение, требования, вещественный состав, принципы получения, свойства, марки.</p> <ul style="list-style-type: none"> – Виды и назначение добавок для портландцемента. Активные минеральные добавки к цементам (природные и искусственные). Особенности твердения и свойств цементов с активными минеральными добавками. – Портландцемент с активными минеральными добавками. Пуццолановый цемент. Вещественный состав. Свойства и области применения. – Шлакопортландцемент. Вещественный и химический составы, особенности твердения, свойства и области применения. – Гипсоцементно-пуццолановые вяжущие. Вещественный состав. Особенности процессов гидратации. Свойства, области применения. – Глинозёмистый цемент. Сырьевые материалы. Химический и минеральный состав. Показатели качества. Марки. Рациональные области применения. – Особенности твердения глинозёмистого цемента при нормальных и повышенных температурах. Реакции твердения. Характер новообразований. Тепловыделение. – Расширяющиеся, безусадочные и напрягающие цементы. Назначение, Принципы получения. Виды, составы, свойства и области применения. – Бетоны. Классификация бетонов. Применение бетона различных видов. – Материалы для тяжёлого бетона. Технические требования к заполнителям для тяжелого бетона. Стандартный метод оценки зернового состава. Требования к воде затворения. Выбор вида и марки вяжущего. – Бетонная смесь. Реологическая модель. Технические свойства бетонных смесей. Методы определения удобоукладываемости бетонных смесей. Факторы, влияющие на удобоукладываемость бетонной смеси. – Закон прочности бетона (формулы и графики). Физический смысл основного закона прочности бетона. – Понятие о классах и марках тяжелого бетона. Стандартные классы тяжелого бетона по прочности. Базовые формы и размеры образцов. Методы определения. – Показатели качества и свойства тяжелого бетона. – Последовательность расчёта начального состава тяжёлого бетона. Лабораторный и рабочий составы. – Влияние производственных факторов на качество бетона (приготовление и уплотнение бетонной смеси, условия твердения бетона). – Уход за твердеющим бетоном монолитных конструкций. Способы ускорения твердения бетона в конструкциях. Влияние температуры на твердение бетона. – Мелкозернистый бетон. Применяемые материалы. Особенности технологии, структуры и свойств. Области применения. – Легкий бетон на пористых заполнителях. Классификация. Применяемые материалы. Показатели качества и свойства. Области применения. – Ячеистые бетоны. Классификация. Сырьевые материалы, понятие о производстве. Показатели качества, свойства и области применения.
--	--	---

		<ul style="list-style-type: none"> - Добавки в бетоны (пластификаторы, ускорители, замедлители, воздухововлекающие, гидрофобизирующие, противоморозные). Назначение, эффективность применения. - Понятие о железобетоне. Сущность железобетона как строительного материала. Достоинства и недостатки железобетона. Области применения железобетона. Совместная работа бетона с арматурой. Способы изготовления железобетонных конструкций (сборные, монолитные, сборно-монолитные). Эффективность применения железобетонных конструкций. - Сборные железобетонные конструкции: достоинства и недостатки. Технологии изготовления сборных железобетонных конструкций: конвейерная, стендовая, агрегатно-поточная. - Понятие о технологии монолитного железобетона. Уход за бетоном. - Строительные растворы. Классификация. Материалы для изготовления растворных смесей. Показатели качества строительных растворов. Стандартные методы испытания. - Сухие строительные смеси. Преимущества перед традиционными строительными растворами. Материалы для изготовления сухих строительных смесей. - Классификация сухих строительных смесей. - Показатели качества и технические требования, предъявляемые к различным видам сухих смесей. - Установить теоретически необходимое водоцементное отношение для обеспечения полной гидратации минералов цементного клинкера, если их содержание в клинкере таково: C3S - 55%, C2S - 22%, C3A - 9%, C4AF - 14%. Считаем, что гидроферрит кальция содержит одну молекулу воды. - Определить минимальное количество активной минеральной добавки - диатомита, обеспечивающее полное связывание гидроксида кальция при твердении бездобавочного цемента. Содержание C3S в клинкере - 50%, C2S - 20%, а диатомит содержит 20% примесей. Какова будет марка смешанного цемента, если марка исходного цемента 500? - Рассчитать потребность в воздушной извести и трепеле для приготовления 1 т известково-кремнеземистого вяжущего. Известно, что известь содержит 70% CaO, а трепел - 80% активного кремнезема. Расчетом должно быть обеспечено полное связывание компонентов вяжущего с образованием при твердении соединения $CaO \cdot SiO_2 \cdot H_2O$. - Подобрать марку портландцемента для тяжелого бетона класса В30, приготовленного на рядовых заполнителях при жесткости бетонной смеси 10 с. Наибольшая крупность щебня 20 мм, расход цемента 300 кг/м³, водопотребность песка 5%. - Опытным путем установлена оптимальная дозировка суперпластификатора в бетон класса по прочности В40 – 0,7 % от массы цемента. Эта добавка при сохранении прочности бетона и подвижности бетонной смеси обеспечивает снижение расхода воды на 1 м³ бетона с 190 до 155 кг. Вычислить экономию цемента на 1 м³ бетона (заполнители высококачественные, водоцементное отношение более 0,4)
6	Органические вяжущие вещества и материалы на их основе	<ul style="list-style-type: none"> - Битумные вяжущие вещества. Сырьё и способы получения. Состав, строение. Области применения. - Показатели качества и свойства битумных вяжущих веществ. Стандартные методы оценки свойств битумов (твёрдость,

		<p>растяжимость, температура размягчения). Пути повышения эксплуатационных свойств битумов.</p> <ul style="list-style-type: none"> – Рулонные кровельные и гидроизоляционные материалы. Условия работы кровельных и гидроизоляционных материалов и предъявляемые к ним требования. Рулонные материалы: классификация, основные виды, свойства, области применения. Пути повышения эффективности рулонных материалов. – Стандартные методы испытаний рулонных кровельных и гидроизоляционных материалов (определение температуры хрупкости, теплостойкости, разрывной нагрузки, водонепроницаемости). – Полимерные строительные материалы (пластмассы). Сырьевые материалы. Компоненты пластмасс. Назначение основных компонентов пластмасс. – Особенности свойств полимерных строительных материалов. – Понятие полимера, олигомера, мономера. Полимеры: классификация и строение. Термопластичные и термореактивные полимеры, основные представители, свойства и области применения. – Важнейшие полимерные конструкционные строительные материалы: виды, основные свойства, области применения. – Материалы отделочные, для полов из пластмасс. Состав, строение, свойства, долговечность. Кровельные и гидроизоляционные полимерные материалы. – Полимерные погонажные, санитарно-технические, штучные материалы. – Лакокрасочные материалы: виды и классификация красочных материалов, основные компоненты, свойства. Особенности технологии.
7	Теплоизоляционные и акустические материалы	<ul style="list-style-type: none"> – Теплоизоляционные материалы. Классификация по виду исходного сырья, структуре, форме, содержанию связующего вещества, горючести, теплопроводности. Области применения. Технико-экономическая эффективность применения. Марки теплоизоляционных материалов. – Теплоизоляционные материалы. Особенности строения и свойств. Технологические приёмы получения высокопористой структуры. Факторы, влияющие на теплопроводность теплоизоляционных материалов. Особенности процессов теплопереноса через строительные материалы. – Основные свойства теплоизоляционных материалов, марки по средней плотности. – Теплоизоляционные материалы для изоляции строительных конструкций. Виды, свойства, технико-экономическая эффективность применения. – Теплоизоляционные материалы и изделия для изоляции промышленного оборудования и трубопроводов.

Перечень типовых примерных вопросов/заданий для проведения зачёта во 2 семестре:

№	Наименование раздела дисциплины	Типовые вопросы/задания
1	Строение и основные свойства строительных материалов	<ul style="list-style-type: none"> – Основные направления технического прогресса в области строительных материалов, изделий и конструкций. – Понятие материаловедения. Классификация строительных материалов по назначению. Понятие структуры материала (макроструктура, микроструктура). Понятие состава (химический,

		<p>минеральный, фазовый составы). Взаимосвязь состава, строения и свойств материала.</p> <ul style="list-style-type: none"> – Параметры состояния и структурные характеристики строительных материалов (истинная, средняя, насыпная и относительная плотности, пористость (в т.ч. виды пористости и её влияние на различные свойства материала), коэффициент плотности, удельная поверхность). Методы испытания. – Гидрофизические свойства строительных материалов (гигроскопичность, влажность, водопоглощение, водонепроницаемость, водостойкость, морозостойкость, коэффициент насыщения, паропроницаемость, влажностные деформации). Зависимость этих свойств от структуры материала. – Физико-механические свойства строительных материалов (прочность, предел прочности, деформации, твёрдость, истираемость, удельная прочность). – Теплофизические свойства строительных материалов (теплопроводность, термическое сопротивление, теплоемкость, огнеупорность, огнестойкость, коэффициент линейного температурного расширения, горючесть). – Понятие надёжности. Безотказность. Долговечность. Сохраняемость. Ремонтпригодность. – Образец стальной арматуры имеет массу 107,5 г, а при взвешивании в воде 93,7 г. Определите среднюю плотность материала. – Образец строительного материала, пористость которого отлична от нуля, имеет массу 39 г (в сухом состоянии). Поверхность образца покрыли парафином. Масса образца при взвешивании в воде составила 19,7 г. Парафина израсходовано 0,7 г, плотность парафина 0,9 г/см³. Определить среднюю плотность строительного материала. – Рассчитайте пористость строительного материала, если известно, что его истинная плотность равна 2450 кг/м³, а средняя плотность 1620 кг/м³. – Строительный материал в сухом состоянии имеет среднюю плотность 1580 кг/м³. Материал погрузили в ванну с водой и выдержали в ней до полного насыщения, после чего средняя плотность материала увеличилась до 1920 кг/м³. Определите открытую пористость материала. – Строительный материал в воздушно-сухом состоянии имеет среднюю плотность 1500 кг/м³, а влажность 4%. Материал погрузили в ванну с водой и выдержали в ней до полного насыщения, после чего средняя плотность увеличилась до 1860 кг/м³. Определить открытую пористость материала.
2	<p>Сырьевая база производства строительных материалов. Природные каменные материалы</p>	<ul style="list-style-type: none"> – Сырьевая база производства строительных материалов. Возможности использования техногенных отходов в производстве строительных материалов. – Понятие минерала, горной породы, спайности. Стандартная шкала твёрдости минералов. Классификация горных пород по генетическому признаку: магматические, осадочные, метаморфические. – Магматические горные породы. Классификация по условиям образования. Особенности состава, структуры и свойств. Примеры магматических горных пород. Применение в строительстве.

		<ul style="list-style-type: none"> – Осадочные горные породы. Классификация по условиям образования. Особенности состава, структуры и свойств. Примеры осадочных горных пород. Применение в строительстве. – Метаморфические горные породы. Особенности состава, структуры и свойств. Примеры метаморфических горных пород. Применение в строительстве. – Основные виды природных каменных изделий и их свойства.
3	Материалы и изделия из древесины	<ul style="list-style-type: none"> – Особенности древесины как строительного материала. Основные породы древесины, применяемые в строительстве. – Макро- и микростроение древесины. Влияние особенностей микроструктуры на свойства древесины. Виды влаги, содержащейся в древесине. Равновесная и стандартная влажность, предел гигроскопичности. Влияние влажности на эксплуатационные свойства древесины. – Физико-механические свойства древесины. Стандартные методы испытания. – Пороки древесины. Влияние наличия пороков древесины на её эксплуатационные свойства. – Причины и механизм гнилостного разрушения древесины. Методы защиты древесины от гниения. Защита древесины от биологического повреждения. Защита древесины от возгорания. – Материалы и изделия из древесины. – вдоль волокон и при статическом изгибе, если в условиях влажности 22 % эти характеристики равны соответственно 36 и 62 МПа. – Определить во сколько раз дуб прочнее сосны, если известно, что предел прочности при сжатии вдоль волокон образца сосны с влажностью 16% составляет 52,5 МПа, а усилие, при котором разрушается образец дуба стандартной влажности, равно 2900 кгс (29000 Н).
4	Материалы на основе минеральных расплавов	<ul style="list-style-type: none"> – Преимущества и недостатки керамики как строительного материала. Классификация керамических материалов. – Состав и свойства глин как сырья для строительной керамики. Химический, минеральный, гранулометрический состав глин. Добавки к глинам (отошающие, пластифицирующие, плавни, порообразующие и др.). – Принципы производства строительной керамики. Сухой, жёсткий, пластический, шликерный способы формования. Процессы, происходящие при обжиге сырьевой смеси. – Стеновые керамические материалы. Классификация. Показатели качества, технические требования. Маркировка. – Облицовочные керамические изделия. Классификация, свойства. Керамические изделия для кровли и перекрытий. – Специальные виды керамики. Клинкерный кирпич, технические требования. Кислотоупорные и огнеупорные керамические материалы. Особенности технологии и свойства. – Стекло. Химический и фазовый состав. Сырьевые материалы для производства стекла, добавки. Основные технологические операции производства стекла. Структура, физико-химические и механические свойства. – Листовые стекла (оконное, витринное, армированное, увиолевое, закалённое, многослойное, теплопоглощающее, теплоотражающее стекло и т.д.). – Светопрозрачные изделия и конструкции. Стекланные блоки, стеклопакеты, профильное стекло. Облицовочные изделия из стекла.

		<ul style="list-style-type: none"> – Физико-механические свойства металлов. Влияние различных факторов на свойства сталей. – Основные направления модифицирования структуры и свойств сталей (легирование, термическая обработка). – Арматурная сталь. Классификация. Физико-механические свойства арматуры. Классы арматуры. Арматурные изделия. – Определить массу глины, необходимой для получения 10 000 штук (партии) полнотелого керамического кирпича нормального формата со средней плотностью 1800 кг/м³. Влажность глины по массе 15%, а потери массы при прокаливании 10% от массы сухой глины. Учесть, что брак, образующийся в процессе производства, составляет 2% всей партии кирпича. – Влажность глины 12 %, потери при прокаливании 10 % от массы сухой глины. Средняя плотность керамического кирпича, изготовленного из нее, 1700 кг/м³. Какое количество кирпича размером 65×120×250 мм можно получить из 10 т глины?
--	--	---

2.1.2. Промежуточная аттестация в форме защиты курсовой работы (курсового проекта)

Промежуточная аттестация в форме защиты курсовой работы/курсового проекта не проводится.

2.2. Текущий контроль

2.2.1. Перечень форм текущего контроля:

- 2 контрольные работы (№1 – во 2 семестре, № 2 – в 3 семестре);
- защита 2 отчетов по ЛР (№1 – во 2 семестре, № 2 – в 3 семестре).

2.2.2. Типовые контрольные задания форм текущего контроля

Контрольная работа №1 «Свойства строительных материалов».

Пример и состав типового задания:

Вариант 1:

1. Дайте определение термина «морозостойкость».
2. Опишите технологию производства керамического кирпича.
3. Назовите рациональные области применения изделий на основе гранита.
4. Перечислите показатели качества керамического кирпича.
5. Строительный материал в сухом состоянии имеет среднюю плотность 1580 кг/м³. Материал погрузили в ванну с водой и выдержали в ней до полного насыщения, после чего средняя плотность материала увеличилась до 1920 кг/м³. Определите открытую пористость материала.
6. Какой будет масса деревянного бруса, хранящегося в воздушно-сухих условиях в помещении ($W_{др} = 20\%$) и во влажных условиях ($W_{др} = 85\%$), если при влажности 12 % его масса равна 2 кг?

Вариант 2:

1. Дайте определение термина «Теплопроводность»
2. Опишите свойства облицовочных плит из природного камня.
3. Приведите рациональные области применения многослойного стекла.
4. Перечислите показатели качества керамического кирпича.

5. Строительный материал в воздушно-сухом состоянии имеет среднюю плотность 1500 кг/м^3 , а влажность 4%. Материал погрузили в ванну с водой и выдержали в ней до полного насыщения, после чего средняя плотность увеличилась до 1860 кг/м^3 . Определить открытую пористость материала.
6. Определите предел прочности древесины на сжатие при влажности 40%, если известно, что при влажности 32% предел прочности составляет 23 МПа. Предел гигроскопической влажности составляет 27%.

Контрольная работа №2 « Вяжущие вещества и материалы на их основе»

Пример и состав типового задания:

Вариант 1:

1. Дайте определение термина «нормальная густота цементного теста».
2. Опишите технологию производства строительного гипса.
3. Назовите рациональные области применения глиноземистого цемента.
4. Выберите материалы для строительства пирса, эксплуатирующегося в условиях контакта с морской водой. Составьте перечень материалов.
5. Перечислите показатели качества воздушной извести.
6. Рассчитайте количество воды, необходимое для полной гидратации 5 т строительного гипса, и относительное содержание химически связанной воды в продукте гидратации.
7. При опытном замесе бетона установлено, что расходы материалов на приготовление 6 дм^3 бетонной смеси составили: цемент – 1,8 кг, вода – 0,99 кг; песок – 4,11 кг, гравий – 7,2 кг. Вычислить коэффициент уплотнения бетонной смеси, если известно, что расчётная средняя плотность бетонной смеси равна 2420 кг/дм^3 .

Вариант2:

1. Дайте определение термина «начало схватывания».
2. Опишите технологию производства портландцемента.
3. Назовите рациональные области применения полимербетона.
4. Перечислите показатели качества битума.
5. Выберите материалы для изготовления железобетонной конструкции, класс бетона по прочности В40, условия эксплуатации нормальные. Составьте перечень материалов.
6. Какое количество гипсового камня с влажностью 7% необходимо подвергнуть термической обработке в варочном котле, чтобы получить 15 т строительного гипса? Гипсовый камень содержит 13% глинистых и песчаных примесей.
7. Вычислить расход материалов на 1 м^3 бетонной смеси со средней плотностью 2300 кг/м^3 , если производственный состав бетона по массе 1 : 0,42 : 2 : 4.

Защита отчета по лабораторным работам №1.

Перечень типовых контрольных вопросов/заданий:

1. Опишите методику определения средней плотности строительного материала в образцах неправильной геометрической формы.
2. Как определить истинную плотность портландцемента?

3. Как определить насыпную плотность песка?
4. Как оценивается морозостойкость строительного материала?
5. Опишите методику определения водопоглощения материала по массе.
6. Опишите методики определения физико-механических свойств древесины.
7. Какие пороки относятся к порокам формы ствола древесины?
8. Как определить естественную влажность соснового бруска в лабораторных условиях?
9. Что такое удельная поверхность? На какие свойства строительных материалов она влияет?
10. Перечислите методики определения твердости строительных материалов?
11. Опишите методику определения водопотребности строительного гипса.
12. Как установить индекс сроков схватывания строительного гипса?
13. Сформулируйте последовательность определения марки гипса по прочности.
14. Опишите методику определения активности извести.
15. Как определить время гашения извести?

Защита отчета по лабораторным работам №2.

Перечень типовых контрольных вопросов/заданий:

1. Опишите методику определения водопотребности портландцемента.
2. Как оценить равномерность изменения объема цемента?
3. Сформулируйте последовательность определения активности и марки портландцемента.
4. В каких условиях должны храниться стандартные образцы до испытания?
5. Как определить сроки схватывания портландцемента?
6. Опишите стандартный метод оценки зернового состава заполнителей для бетона.
7. Как определить наибольшую и наименьшую крупность щебня.
8. Дайте классификацию заполнителей и примесей по крупности частиц.
9. Как определить модуль крупности песка?
10. Опишите методику экспериментального и аналитического определения пустотности крупного заполнителя.
11. Опишите стандартную методику определения подвижности бетонной смеси.
12. Опишите стандартную методику определения прочности бетона на растяжение раскалыванием.
13. По каким показателям устанавливается марка нефтяного битума?
14. Как определить твердость битума?
15. Опишите методику определения температуры размягчения битума.

3. Методические материалы, определяющие процедуры оценивания

Процедура проведения промежуточной аттестации и текущего контроля успеваемости регламентируется локальным нормативным актом, определяющим порядок осуществления текущего контроля успеваемости и промежуточной аттестации обучающихся.

3.1. Процедура оценивания при проведении промежуточной аттестации обучающихся по дисциплине в форме экзамена и/или дифференцированного зачета (зачета с оценкой)

Промежуточная аттестация по дисциплине в форме экзамена проводится в 3 семестре.

Используются критерии и шкала оценивания, указанные в п. 1.2. Оценка выставляется преподавателем интегрально по всем показателям и критериям оценивания.

Ниже приведены правила оценивания формирования компетенций по показателю оценивания «Знания».

Критерий оценивания	Уровень освоения и оценка			
	«2» (неудовлетв.)	«3» (удовлетвор.)	«4» (хорошо)	«5» (отлично)
Знание терминов и определений, понятий	Не знает терминов и определений	Знает термины и определения, но допускает неточности формулировок	Знает термины и определения	Знает термины и определения, может корректно сформулировать их самостоятельно
Знание основных закономерностей и соотношений, принципов	Не знает основные закономерности и соотношения, принципы построения знаний	Знает основные закономерности, соотношения, принципы построения знаний	Знает основные закономерности, соотношения, принципы построения знаний, их интерпретирует и использует	Знает основные закономерности, соотношения, принципы построения знаний, может самостоятельно их получить и использовать
Объём освоенного материала, усвоение всех дидактических единиц (разделов)	Не знает значительной части материала дисциплины	Знает только основной материал дисциплины, не усвоил его деталей	Знает материал дисциплины в объёме	Обладает твёрдым и полным знанием материала дисциплины, владеет дополнительными знаниями
Полнота ответов на проверочные вопросы	Не даёт ответы на большинство вопросов	Даёт неполные ответы на все вопросы	Даёт ответы на вопросы, но не все - полные	Даёт полные, развёрнутые ответы на поставленные вопросы
Правильность ответов на вопросы	Допускает грубые ошибки при изложении ответа на вопрос	В ответе имеются существенные ошибки	В ответе имеются несущественные неточности	Ответ верен
Чёткость изложения и интерпретации знаний	Излагает знания без логической последовательности	Излагает знания с нарушениями в логической последовательности	Излагает знания без нарушений в логической последовательности	Излагает знания в логической последовательности, самостоятельно их интерпретируя и анализируя
	Не иллюстрирует изложение поясняющими схемами, рисунками и примерами	Выполняет поясняющие схемы и рисунки небрежно и с ошибками	Выполняет поясняющие рисунки и схемы корректно и понятно	Выполняет поясняющие рисунки и схемы точно и аккуратно, раскрывая полноту усвоенных знаний
	Неверно излагает и интерпретирует знания	Допускает неточности в изложении и	Грамотно и по существу излагает знания	Грамотно и точно излагает знания, делает

		интерпретации знаний		самостоятельные выводы
--	--	----------------------	--	------------------------

Ниже приведены правила оценивания формирования компетенций по показателю оценивания «Навыки начального уровня».

Критерий оценивания	Уровень освоения и оценка			
	«2» (неудовлетв.)	«3» (удовлетвор.)	«4» (хорошо)	«5» (отлично)
Навыки выбора методик выполнения заданий	Не может выбрать методику выполнения заданий	Испытывает затруднения по выбору методики выполнения заданий	Без затруднений выбирает стандартную методику выполнения заданий	Применяет теоретические знания для выбора методики выполнения заданий
Навыки выполнения заданий различной сложности	Не имеет навыков выполнения учебных заданий	Имеет навыки выполнения только простых типовых учебных заданий	Имеет навыки выполнения только стандартных учебных заданий	Имеет навыки выполнения как стандартных, так и нестандартных учебных заданий
Навыки самопроверки. Качество сформированных навыков	Допускает грубые ошибки при выполнении заданий, нарушающие логику решения задач	Допускает ошибки при выполнении заданий, нарушения логики решения	Допускает ошибки при выполнении заданий, не нарушающие логику решения	Не допускает ошибок при выполнении заданий
Навыки анализа результатов выполнения заданий, решения задач	Делает некорректные выводы	Испытывает затруднения с формулирование м корректных выводов	Делает корректные выводы по результатам решения задачи	Самостоятельно анализирует результаты выполнения заданий
Навыки представления результатов решения задач	Не может проиллюстрировать решение задачи поясняющими схемами, рисунками	Выполняет поясняющие схемы и рисунки небрежно и с ошибками	Выполняет поясняющие рисунки и схемы корректно и понятно	Выполняет поясняющие рисунки и схемы верно и аккуратно

3.2. Процедура оценивания при проведении промежуточной аттестации обучающихся по дисциплине в форме зачета

Промежуточная аттестация по дисциплине в форме зачёта проводится в 2 семестре. Для оценивания знаний и навыков используются критерии и шкала, указанные в п. 1.2.

Ниже приведены правила оценивания формирования компетенций по показателю оценивания «Знания».

Критерий оценивания	Уровень освоения и оценка	
	Не зачтено	Зачтено
Знание терминов и определений, понятий	Не знает терминов и определений	Знает термины и определения

Знание основных закономерностей и соотношений, принципов	Не знает основные закономерности и соотношения, принципы построения знаний	Знает основные закономерности и соотношения, принципы построения знаний
Объём освоенного материала, усвоение всех дидактических единиц (разделов)	Не знает значительной части материала дисциплины	Знает материал дисциплины
Полнота ответов на проверочные вопросы	Не даёт ответы на большинство вопросов	Даёт ответы на большинство вопросов
Правильность ответов на вопросы	Допускает грубые ошибки при изложении ответа на вопрос	Не допускает ошибок при изложении ответа на вопрос
Чёткость изложения и интерпретации знаний	Излагает знания без логической последовательности	Излагает знания в логической последовательности
	Не иллюстрирует изложение поясняющими схемами, рисунками и примерами	Иллюстрирует изложение поясняющими схемами, рисунками и примерами
	Неверно излагает и интерпретирует знания	Верно излагает и интерпретирует знания

Ниже приведены правила оценивания формирования компетенций по показателю оценивания «Навыки начального уровня».

Критерий оценивания	Уровень освоения и оценка	
	Не зачтено	Зачтено
Навыки выбора методик выполнения заданий	Не может выбрать методику выполнения заданий	Может выбрать методику выполнения заданий
Навыки выполнения заданий различной сложности	Не имеет навыков выполнения учебных заданий	Имеет навыки выполнения учебных заданий
Навыки самопроверки. Качество сформированных навыков	Допускает грубые ошибки при выполнении заданий, нарушающие логику решения задач	Не допускает ошибки при выполнении заданий
Навыки анализа результатов выполнения заданий, решения задач	Делает некорректные выводы	Делает корректные выводы
Навыки представления результатов решения задач	Не может проиллюстрировать решение задачи поясняющими схемами, рисунками	Иллюстрирует решение задачи поясняющими схемами, рисунками

3.3. Процедура оценивания при проведении промежуточной аттестации обучающихся по дисциплине в форме защиты курсовой работы (курсового проекта)

Процедура защиты курсовой работы (курсового проекта) определена локальным нормативным актом, определяющим порядок осуществления текущего контроля успеваемости и промежуточной аттестации обучающихся.

Промежуточная аттестация по дисциплине в форме защиты курсовой работы/курсового проекта не проводится.

Приложение 2 к рабочей программе

Шифр	Наименование дисциплины
Б1.О.23	Строительные материалы

Код направления подготовки / специальности	08.05.01
Направление подготовки / специальность	Строительство уникальных зданий и сооружений
Наименование ОПОП (направленность / профиль)	Строительство гидротехнических сооружений повышенной ответственности
Год начала реализации ОПОП	2019
Уровень образования	Специалитет
Форма обучения	Очная
Год разработки/обновления	2021

Перечень учебных изданий и учебно-методических материалов

Печатные учебные издания в НТБ НИУ МГСУ:

№ п/п	Автор, название, место издания, издательство, год издания, количество страниц	Количество экземпляров в библиотеке НИУ МГСУ
1	Строительные материалы. Материаловедение. Технология конструкционных материалов [Текст] : учебник для вузов / В. Г. Микульский [и др.] ; под общ. ред. В. Г. Микульского, Г. П. Сахарова. - [5-е изд., доп. и перераб.]. - М. : Изд-во АСВ, 2011. - 519 с.	317
2	Строительное материаловедение [Текст] : учебное пособие / И. А. Рыбьев. - 4-е изд. - Москва : Юрайт, 2012. - 701 с.	100
3	Строительные материалы [Текст] : учебник для вузов / К. Н. Попов, М. Б. Каддо. - Москва : Студент, 2012. - 440 с.	199

Электронные учебные издания в электронно-библиотечных системах (ЭБС):

№ п/п	Автор, название, место издания, год издания, количество страниц	Ссылка на учебное издание в ЭБС
1	Семенов, В. С. Неорганические вяжущие вещества [Электронный ресурс] : учебное пособие / В. С. Семенов, Н. А. Сканави, Б. А. Ефимов. — Электрон. текстовые данные. — М. : Московский государственный строительный университет, Ай Пи Эр Медиа, ЭБС АСВ, 2016. — 110 с.	http://www.iprbookshop.ru/46048.html
2	Дворкин, Л. И. Строительное материаловедение [Электронный ресурс] / Л. И. Дворкин, О. Л. Дворкин. — Электрон. текстовые данные. — М. : Инфра-Инженерия, 2013. — 832 с.	http://www.iprbookshop.ru/15705.html
3	Дворкин, Л. И. Справочник по строительному материаловедению [Электронный ресурс] : учебно-практическое пособие / Л. И. Дворкин, О. Л. Дворкин. — Электрон. текстовые данные. — М. : Инфра-Инженерия, 2013. — 472 с.	http://www.iprbookshop.ru/13557.html
4	Величко, Е. Г. Строение и основные свойства строительных материалов [Электронный ресурс] : учебное пособие / Е. Г. Величко. — Электрон. текстовые данные. — М. : Московский государственный строительный университет, Ай Пи Эр Медиа, ЭБС АСВ, 2017. — 475 с.	http://www.iprbookshop.ru/60775.html

5	Тихонов, Ю. М. Современные строительные материалы и архитектурно-строительные системы зданий. Часть I. Современные строительные материалы для частей зданий [Электронный ресурс] : учебное пособие / Ю. М. Тихонов, С. Г. Головина, А. Ф. Шарапенко. — Электрон. текстовые данные. — СПб. : Санкт-Петербургский государственный архитектурно-строительный университет, ЭБС АСВ, 2016. — 155 с.	http://www.iprbookshop.ru/74377.html
6	Широкий, Г. Т. Строительное материаловедение [Электронный ресурс] : учебное пособие / Г. Т. Широкий, П. И. Юхневский, М. Г. Бортницкая ; под ред. Э. И. Батяновский. — Электрон. текстовые данные. — Минск : Вышэйшая школа, 2015. — 461 с.	http://www.iprbookshop.ru/48017.html

Приложение 3 к рабочей программе

Шифр	Наименование дисциплины
Б1.О.23	Строительные материалы

Код направления подготовки / специальности	08.05.01
Направление подготовки / специальность	Строительство уникальных зданий и сооружений
Наименование ОПОП (направленность / профиль)	Строительство гидротехнических сооружений повышенной ответственности
Год начала реализации ОПОП	2019
Уровень образования	Специалитет
Форма обучения	Очная
Год разработки/обновления	2021

Перечень профессиональных баз данных и информационных справочных систем

Наименование	Электронный адрес ресурса
«Российское образование» - федеральный портал	http://www.edu.ru/index.php
Научная электронная библиотека	http://elibrary.ru/defaultx.asp?
Электронная библиотечная система IPRbooks	http://www.iprbookshop.ru/
Федеральная университетская компьютерная сеть России	http://www.runnet.ru/
Информационная система "Единое окно доступа к образовательным ресурсам"	http://window.edu.ru/
Научно-технический журнал по строительству и архитектуре «Вестник МГСУ»	http://www.vestnikmgsu.ru/
Научно-техническая библиотека НИУ МГСУ	http://www.mgsu.ru/resources/Biblioteka/

Приложение 4 к рабочей программе

Шифр	Наименование дисциплины
Б1.О.23	Строительные материалы

Код направления подготовки / специальности	08.05.01
Направление подготовки / специальность	Строительство уникальных зданий и сооружений
Наименование ОПОП (направленность / профиль)	Строительство гидротехнических сооружений повышенной ответственности
Год начала реализации ОПОП	2019
Уровень образования	специалитет
Форма обучения	очная
Год разработки/обновления	2021

Материально-техническое и программное обеспечение дисциплины

Наименование специальных помещений и помещений для самостоятельной работы	Оснащенность специальных помещений и помещений для самостоятельной работы	Перечень лицензионного программного обеспечения. Реквизиты подтверждающего документа
Учебные аудитории для проведения учебных занятий, текущего контроля и промежуточной аттестации	Рабочее место преподавателя, рабочие места обучающихся	
Ауд. 124 КМК Лаборатория строительных материалов. Помещение для хранения и профилактического обслуживания учебного оборудования лаборатории строительных материалов	Ванна с гидрозатвором Весы MWP/SCL/-300/300г/ (3 шт.) Вибростол 780*380 мм с таймером Измеритель удобоукладываемости VEVE Комплект приспособлений для взвешивания на электрических весах КГВ (2 шт.) Комплект сит металл d=300мм/типа сит КСИ (3 шт.) Монитор LG Flatron W1934 МФУ Epson TX 510Fn МФУ Canon MX310 Ноутбук / ТИП №2 Прибор Вика с иглой и пестиком (2 шт.) Прибор ПГР Роторная мельница РМ-120 Системный блок iRu с монитором LG L1952S Сканер Canon Lide 60 Стол-мойка одинарная ЛАБ-PRO-MO120-С Установка механического просеивания с крышкой и поддоном EML Экран Screen Media Электронные весы SK-1000/1 кг/05 г/	

Наименование специальных помещений и помещений для самостоятельной работы	Оснащенность специальных помещений и помещений для самостоятельной работы	Перечень лицензионного программного обеспечения. Реквизиты подтверждающего документа
	Электронные весы SK-20 К /20 кг/10 г/ Электропечь лабораторная МПП-6 (2 шт.)	
Ауд. 128 КМК Лаборатория строительных материалов. Помещение для хранения и профилактического обслуживания учебного оборудования лаборатории строительных материалов	Бетоносмеситель СБР-132А Встряхивающий столик Хэгермана со счетчиком Комплект приспособлений для взвешивания на электрических весах КГВ Микротвердомер цифровой, модель hvs-1000А Монитор Acer AL 1917 Прибор Вика с иглой и пестиком Прибор для измерения объема вовлеченного воздуха FORM+TEST Прибор для определения воздухопроницаемости бетона TORRENT Тележка гидравлическая Термогигрограф FORM+TEST Ультразвуковой прибор PUNDIT LAB Ультразвуковой прибор TICO Универсальный испытательный блок UPB 86-200 Установка для испытания образцов бетона "FORM+TEST" Установка для испытания фибробетона и определения адгезии при сдвиге DELTA 5-300	WinPro 7 [ADT] (OpenLicense; Подписка Azure Dev Tools; Б\Д; Веб-кабинет)
Ауд. 130 КМК Лаборатория строительных материалов. Помещение для хранения и профилактического обслуживания учебного оборудования лаборатории строительных материалов	Бетоносмеситель БСМ-25 Измеритель удобоукладываемости VEBE Комплект приспособлений для взвешивания на электрических весах КГВ Микроступка МС-1 Питатель герметичный ПГ-1 Прибор Вика с иглой и пестиком Смеситель С 2.0 Щековая дробилка ЩД 6 /60*100/	
Ауд.131 КМК Лаборатория строительных материалов	Автоматический программируемый растворосмеситель AUTOMIX Весы MWP/SCL/-300/300г/ Весы лабораторные электронные АСОМ JW-1-3000 Встряхивающий стол с измерительным устройством Встряхивающий столик Хэгермана со счетчиком Климатическая камера WK3/180-70 Комплект сит металл d=300мм/типа сит КСИ Полуавтоматический аппарат для	

Наименование специальных помещений и помещений для самостоятельной работы	Оснащенность специальных помещений и помещений для самостоятельной работы	Перечень лицензионного программного обеспечения. Реквизиты подтверждающего документа
	<p>определения удельной поверхности порошкообразных Прибор ИПС-МГ-4 Прибор для измерения прочности на отрыв DYNA Z16E Психрометр аспирационный МВ-4-2М механический. Пылесос с системой многоуровневой фильтрации Dexter, 35л, 18кПа, 1200 Вт 230В 50 Электрошкаф сушильный СНОЛ-3,5 И1М</p>	
<p>Помещение для самостоятельной работы обучающихся</p> <p>Ауд. 41 НТБ на 80 посадочных мест (рабочее место библиотекаря, рабочие места обучающихся)</p>	<p>ИБП GE VH Series VH 700 Источник бесперебойного питания РИП-12 (2 шт.) Компьютер/ТИП №5 (2 шт.) Компьютер Тип № 1 (6 шт.) Контрольно-пусковой блок С2000-КПБ (26 шт.) Монитор / Samsung 21,5" S22C200B (80 шт.) Плоттер / HP DJ T770 Прибор приемно-контрольный С2000-АСПТ (2 шт.) Принтер / HP LaserJet P2015 DN Принтер /Тип № 4 н/т Принтер HP LJ Pro 400 M401dn Системный блок / Kraftway Credo тип 4 (79 шт.) Электронное табло 2000*950</p>	<p>Adobe Acrobat Reader DC (ПО предоставляется бесплатно на условиях OpLic) Adobe Flash Player (ПО предоставляется бесплатно на условиях OpLic) АРМ Civil Engineering (Договор № 109/9.13_АО НИУ от 09.12.13 (НИУ-13)) ArcGIS Desktop (Договор передачи с ЕСПИ СНГ 31 лицензии от 27.01.2016) ArhciCAD [22] (БД; Веб-кабинет или подписка; OpenLicense) AutoCAD [2018] (БД; Веб-кабинет или подписка; OpenLicense) AutoCAD [2020] (БД; Веб-кабинет или подписка; OpenLicense) Autodesk Revit [2018] (БД; Веб-кабинет или подписка; OpenLicense) Autodesk Revit [2020] (БД; Веб-кабинет или подписка; OpenLicense) CorelDRAW [GSX5;55] (Договор № 292/10.11- АО НИУ от 28.11.2011 (НИУ-11)) eLearnBrowser [1.3] (Договор ГМЛ-Л-16/03-846 от 30.03.2016) Google Chrome (ПО предоставляется бесплатно на условиях OpLic) Lazarus (ПО предоставляется бесплатно на условиях OpLic) Mathcad [Edu.Prime;3;30] (Договор №109/9.13_АО НИУ от 09.12.13 (НИУ-13)) Mathworks Matlab [R2008a;100] (Договор 089/08-ОК(ИОП) от 24.10.2008) Mozilla Firefox (ПО предоставляется бесплатно на условиях OpLic) MS Access [2013;Im] (OpenLicense; Подписка Azure Dev Tools; БД; Веб-кабинет) MS ProjectPro [2013;ImX] (OpenLicense; Подписка Azure Dev Tools; БД; Веб-кабинет) MS VisioPro [2013;ADT] (OpenLicense; Подписка Azure Dev Tools; БД; Веб-кабинет)</p>

Наименование специальных помещений и помещений для самостоятельной работы	Оснащенность специальных помещений и помещений для самостоятельной работы	Перечень лицензионного программного обеспечения. Реквизиты подтверждающего документа
		<p>MS Visual FoxPro [ADT] (OpenLicense; Подписка Azure Dev Tools; БД; Веб-кабинет)</p> <p>nanoCAD СПДС Стройплощадка (Договор бесплатной передачи / партнерство)</p> <p>PascalABC [3.2.0.1311] (ПО предоставляется бесплатно на условиях OpLic)</p> <p>Visual Studio Ent [2015;Imx] (OpenLicense; Подписка Azure Dev Tools; БД; Веб-кабинет)</p> <p>Visual Studio Expr [2008;ImX] (OpenLicense; Подписка Azure Dev Tools; БД; Веб-кабинет)</p> <p>WinPro 7 [ADT] (OpenLicense; Подписка Azure Dev Tools; БД; Веб-кабинет)</p> <p>Компас-3D V14 АЕС (Договор № 109/9.13_АО НИУ от 09.12.13 (НИУ-13))</p> <p>ПК ЛИРА-САПР [2013] (Договор № 109/9.13_АО НИУ от 09.12.13 (НИУ-13))</p>
<p>Помещение для самостоятельной работы обучающихся</p> <p>Ауд. 59 НТБ на 5 посадочных мест, оборудованных компьютерами (рабочее место библиотекаря, рабочие места обучающихся, рабочее место для лиц с ограниченными возможностями здоровья) Читальный зал на 52 посадочных места</p>	<p>Компьютер / ТИП №5 (4 шт.) Монитор Acer 17" AL1717 (4 шт.) Монитор Samsung 24" S24C450B Системный блок Kraftway Credo KC36 2007 (4 шт.) Системный блок Kraftway Credo KC43 с KSS тип3 Принтер/HP LaserJet P2015 DN Аудиторный стол для инвалидов-колясочников Видеоувеличитель /Optelec ClearNote Джойстик компьютерный беспроводной Клавиатура Clevy с большими кнопками и накладкой (беспроводная) Кнопка компьютерная выносная малая Кнопка компьютерная выносная малая (2 шт.)</p>	<p>Google Chrome (ПО предоставляется бесплатно на условиях OpLic (не требуется))</p> <p>Adobe Acrobat Reader DC (ПО предоставляется бесплатно на условиях OpLic (не требуется))</p> <p>eLearnBrowser [1.3] (Договор ГМЛ-Л-16/03-846 от 30.03.2016)</p> <p>Mozilla Firefox (ПО предоставляется бесплатно на условиях OpLic (лицензия не требуется))</p> <p>MS OfficeStd [2010; 300] (Договор № 162/10 - АО НИУ от 18.11.2010 (НИУ-10))</p> <p>Adobe Acrobat Reader [11] (ПО предоставляется бесплатно на условиях OpLic (лицензия не требуется))</p> <p>K-Lite Codec Pack (ПО предоставляется бесплатно на условиях OpLic (лицензия не требуется))</p>
<p>Помещение для самостоятельной работы обучающихся</p> <p>Ауд. 84 НТБ На 5 посадочных мест, оборудованных компьютерами (рабочее место библиотекаря, рабочие места обучающихся) Читальный зал на 52 посадочных места</p>	<p>Монитор Acer 17" AL1717 (5 шт.) Системный блок Kraftway KW17 2010 (5 шт.)</p>	<p>AutoCAD [2020] (БД; Веб-кабинет или подписка; OpenLicense)</p> <p>Eurosoft STARK [201W;20] (Договор № 089/08-ОК(ИОП) от 24.10.2008)</p> <p>MS OfficeStd [2010; 300] (Договор № 162/10 - АО НИУ от 18.11.2010 (НИУ-10))</p> <p>nanoCAD СПДС Конструкции (Договор бесплатной передачи / партнерство)</p> <p>WinPro 7 [ADT] (OpenLicense; Подписка Azure Dev Tools; БД; Веб-кабинет)</p>

Наименование специальных помещений и помещений для самостоятельной работы	Оснащенность специальных помещений и помещений для самостоятельной работы	Перечень лицензионного программного обеспечения. Реквизиты подтверждающего документа
		ПК ЛИРА-САПР [2013R5] (ПО предоставляется бесплатно на условиях OpLic (лицензия не требуется))

Федеральное государственное бюджетное образовательное учреждение высшего образования
**«НАЦИОНАЛЬНЫЙ ИССЛЕДОВАТЕЛЬСКИЙ МОСКОВСКИЙ
ГОСУДАРСТВЕННЫЙ СТРОИТЕЛЬНЫЙ УНИВЕРСИТЕТ»**

РАБОЧАЯ ПРОГРАММА

Шифр	Наименование дисциплины
Б1.О.24	Основы архитектурно-строительного проектирования

Код направления подготовки / специальности	08.05.01
Направление подготовки / специальность	Строительство уникальных зданий и сооружений
Наименование ОПОП (направленность / профиль)	Строительство гидротехнических сооружений повышенной ответственности
Год начала реализации ОПОП	2019
Уровень образования	специалитет
Форма обучения	очная
Год разработки/обновления	2021

Разработчики:

должность	учёная степень, учёное звание	ФИО
доцент	к.т.н., доцент	Туснина В.М.

Рабочая программа дисциплины разработана и одобрена кафедрой (структурным подразделением) «Проектирование зданий и сооружений».

Рабочая программа утверждена методической комиссией по УГСН, протокол № 7 от «30» августа 2021 г.

1. Цель освоения дисциплины

Целью освоения дисциплины «Основы архитектурно-строительного проектирования» является формирование компетенций обучающегося в области архитектурно-строительного проектирования зданий различного функционального назначения.

Программа составлена в соответствии с требованиями Федерального государственного образовательного стандарта высшего образования по специальности 08.05.01 Строительство уникальных зданий и сооружений.

Дисциплина относится к обязательной части Блока 1 «Дисциплины (модули)» основных профессиональных образовательных программ по специальности 08.05.01 Строительство уникальных зданий и сооружений. Дисциплина является обязательной для изучения обучающегося.

2. Перечень планируемых результатов обучения по дисциплине, соотнесенных с планируемыми результатами освоения образовательной программы

Код и наименование компетенции (результат освоения)	Код и наименование индикатора достижения компетенции	
ОПК-3. Способен принимать решения в профессиональной деятельности, используя теоретические основы, нормативно-правовую базу, практический опыт капитального строительства, а также знания о современном уровне его развития	ОПК-3.1 Описание основных сведений об объектах и процессах профессиональной деятельности посредством использования профессиональной терминологии	
	ОПК-3.2 Сбор и систематизация информации об опыте решения задачи профессиональной деятельности	
	ОПК-3.3 Формулирование задачи в сфере профессиональной деятельности на основе знания проблем отрасли и опыта их решения	
	ОПК-3.4 Выбор нормативно-правовых, нормативно-технических или нормативно-методических документов для решения задач профессиональной деятельности	
	ОПК-3.5 Выбор способа или методики решения задачи профессиональной деятельности на основе нормативно-технической документации и знания проблем отрасли, опыта их решения	
	ОПК-3.6 Составление перечней работ и ресурсов, необходимых для решения задачи в сфере профессиональной деятельности	
	ОПК-3.9 Выбор планировочной схемы здания, оценка преимуществ и недостатков выбранной планировочной схемы	
	ОПК-3.10 Выбор конструктивной схемы здания, оценка преимуществ и недостатков выбранной конструктивной схемы	
	ОПК-4. Способен разрабатывать проектную и распорядительную документацию, участвовать в разработке нормативных правовых актов в области капитального строительства	ОПК-4.1 Выбор нормативно-правовых или нормативно-технических документов, регулирующих деятельность в области капитального строительства, для разработки проектно-сметной документации, составление нормативных и распорядительных документов
		ОПК-4.2 Выявление основных требований нормативно-правовых или нормативно-технических документов, предъявляемых к зданиям, сооружениям, инженерным системам жизнеобеспечения, к выполнению инженерных изысканий в строительстве

Код и наименование компетенции (результат освоения)	Код и наименование индикатора достижения компетенции
	ОПК-4.3 Выбор нормативно-правовых и нормативно-технических документов, регулирующих формирование безбарьерной среды для маломобильных групп населения
	ОПК-4.5 Представление информации об объекте капитального строительства по результатам чтения проектно-сметной документации
	ОПК-4.7 Разработка и оформление проектной документации в области капитального строительства
ОПК-6. Способен осуществлять и организовывать разработку проектов зданий и сооружений с учетом экономических, экологических и социальных требований и требований безопасности, способен выполнять технико-экономическое обоснование проектных решений зданий и сооружений, осуществлять техническую экспертизу проектов и авторский надзор за их соблюдением	ОПК-6.2 Выбор исходных данных для проектирования здания и их основных инженерных систем
	ОПК-6.5 Выбор состава и последовательности выполнения работ по проектированию здания в соответствии с техническим заданием на проектирование
	ОПК-6.6 Выбор объемно-планировочных и конструктивных проектных решений здания в соответствии с техническими условиями и с учетом требований по доступности для маломобильных групп населения
	ОПК-6.9 Составление генерального плана объекта капитального строительства
	ОПК-6.10 Выполнение графической части проектной документации здания, в т.ч. с использованием прикладного программного обеспечения
	ОПК-6.12 Проверка соблюдения требований по доступности для маломобильных групп населения при выборе архитектурно-строительных решений зданий и сооружений
	ОПК-6.24 Представление и защита результатов проектных работ
	ОПК-6.25 Оценка достаточности и достоверности информации проектной документации, результатов инженерных изысканий об объекте экспертизы
	ОПК-6.26 Оценка соответствия проектной документации и/или результатов инженерных изысканий нормативным требованиям нормативно-правовых и нормативно-технических документов

Код и наименование индикатора достижения компетенции	Наименование показателя оценивания (результата обучения по дисциплине)
ОПК-3.1 Описание основных сведений об объектах и процессах профессиональной деятельности посредством использования профессиональной терминологии	Знает понятийное содержание терминов и определений, используемых в архитектурно-строительном проектировании Имеет навыки (начального уровня) описания основных сведений об объемно-планировочных и конструктивных решениях зданий различного функционального назначения посредством использования профессиональной терминологии
ОПК-3.2 Сбор и систематизация информации об опыте решения задачи профессиональной деятельности	Знает основные информационные ресурсы, содержащие научно-техническую информацию по проектированию и строительству зданий и сооружений Имеет навыки (начального уровня) поиска и систематизации научно-технической информации в области архитектурно-строительного проектирования

Код и наименование индикатора достижения компетенции	Наименование показателя оценивания (результата обучения по дисциплине)
ОПК-3.3 Формулирование задачи в сфере профессиональной деятельности на основе знания проблем отрасли и опыта их решения	Знает современные тенденции отечественного капитального строительства Имеет навыки (начального уровня) формулирования задач по проектированию гражданских и промышленных зданий
ОПК-3.4 Выбор нормативно-правовых, нормативно-технических или нормативно-методических документов для решения задач профессиональной деятельности	Знает нормативно-технические и нормативно-методические документы в области архитектурно-строительного проектирования зданий и сооружений Имеет навыки (начального уровня) выбора нормативно-технических и нормативно-методических документов для решения задач архитектурно-строительного проектирования зданий и сооружений
ОПК-3.5 Выбор способа или методики решения задачи профессиональной деятельности на основе нормативно-технической документации и знания проблем отрасли, опыта их решения	Имеет навыки (начального уровня) выбора способа или методики решения конкретной задачи архитектурно-строительного проектирования зданий различного функционального назначения
ОПК-3.6 Составление перечней работ и ресурсов, необходимых для решения задачи в сфере профессиональной деятельности	Знает основные ресурсы и виды проектных работ в области капитального строительства Имеет навыки (начального уровня) составления перечней работ и ресурсов, необходимых для решения задач архитектурно-строительного проектирования зданий и сооружений
ОПК-3.9 Выбор планировочной схемы здания, оценка преимуществ и недостатков выбранной планировочной схемы	Имеет навыки (начального уровня) выбора и обоснования планировочной схемы здания в соответствии с требованиями функциональной целесообразности, комфортности и архитектурной выразительности
ОПК-3.10 Выбор конструктивной схемы здания, оценка преимуществ и недостатков выбранной конструктивной схемы	Имеет навыки (начального уровня) выбора и обоснования конструктивной схемы здания в соответствии с требованиями прочности, надежности и долговечности
ОПК-4.1 Выбор нормативно-правовых или нормативно-технических документов, регулирующих деятельность в области капитального строительства, для разработки проектно-сметной документации, составление нормативных и распорядительных документов	Знает нормативно-технические документы, определяющие архитектурные, функционально-технологические и инженерно-технические решения для обеспечения капитального строительства зданий и сооружений Имеет навыки (начального уровня) выбора нормативно-технических документов для разработки проектной документации, составления нормативных и распорядительных документов по архитектурно-строительному проектированию зданий
ОПК-4.2 Выявление основных требований нормативно-правовых или нормативно-технических документов, предъявляемых к зданиям, сооружениям, инженерным системам жизнеобеспечения, к выполнению инженерных изысканий в строительстве	Знает основные требования нормативно-технических документов, предъявляемых к зданиям и сооружениям Имеет навыки (начального уровня) выявления основных требований нормативно-технических документов, предъявляемых к зданиям и сооружениям

Код и наименование индикатора достижения компетенции	Наименование показателя оценивания (результата обучения по дисциплине)
ОПК-4.3 Выбор нормативно-правовых и нормативно-технических документов, регулирующих формирование безбарьерной среды для маломобильных групп населения	Знает нормативно-правовые и нормативно-технические документы, регулирующие формирование безбарьерной среды для маломобильных групп населения Имеет навыки (начального уровня) выбора нормативно-правовых и нормативно-технических документов, регулирующих формирование безбарьерной среды для маломобильных групп населения
ОПК-4.5 Представление информации об объекте капитального строительства по результатам чтения проектно-сметной документации	Имеет навыки (начального уровня) представления информации об объемно-планировочном и конструктивном решении здания по результатам чтения архитектурно-строительных чертежей
ОПК-4.7 Разработка и оформление проектной документации в области капитального строительства	Знает нормативные требования по разработке и оформлению проектной документации в виде архитектурно-строительных чертежей зданий Имеет навыки (начального уровня) разработки и оформления архитектурно-строительных чертежей зданий
ОПК-6.2 Выбор исходных данных для проектирования здания и их основных инженерных систем	Знает состав основных исходных данных для проектирования зданий Имеет навыки (начального уровня) выбора исходных данных для проектирования здания
ОПК-6.5 Выбор состава и последовательности выполнения работ по проектированию здания в соответствии с техническим заданием на проектирование	Знает состав и последовательность выполнения работ по проектированию здания в соответствии с техническим заданием на проектирование Имеет навыки (начального уровня) выбора состава и последовательности выполнения работ по проектированию здания в соответствии с техническим заданием на проектирование
ОПК-6.6 Выбор объемно-планировочных и конструктивных проектных решений здания в соответствии с техническими условиями и с учетом требований по доступности для маломобильных групп населения	Знает функциональные, архитектурно-композиционные и физико-технические основы проектирования зданий для назначения их объемно-планировочных и конструктивных решений Имеет навыки (начального уровня) выбора объемно-планировочных и конструктивных проектных решений здания в соответствии с техническими условиями и с учетом требований по доступности для маломобильных групп населения
ОПК-6.9 Составление генерального плана объекта капитального строительства	Знает основы проектирования генеральных планов предприятий, сооружений и жилищно-гражданских объектов Имеет навыки (начального уровня) разработки генеральных планов гражданских и промышленных зданий
ОПК-6.10 Выполнение графической части проектной документации здания, в т.ч. с использованием прикладного программного обеспечения	Имеет навыки (начального уровня) выполнения архитектурно-строительных чертежей гражданских и промышленных зданий, в т.ч. с использованием прикладного программного обеспечения
ОПК-6.12 Проверка соблюдения требований по доступности для маломобильных групп населения при выборе архитектурно-	Знает требования по доступности для маломобильных групп населения при выборе архитектурно-строительных решений зданий и сооружений

Код и наименование индикатора достижения компетенции	Наименование показателя оценивания (результата обучения по дисциплине)
строительных решений зданий и сооружений	
ОПК-6.24 Представление и защита результатов проектных работ	Имеет навыки (начального уровня) представления и защиты результатов архитектурно-строительного проектирования гражданских и промышленных зданий
ОПК-6.25 Оценка достаточности и достоверности информации проектной документации, результатов инженерных изысканий об объекте экспертизы	Знает основные нормативно-технические документы и методы оценки проектных решений объектов экспертизы Имеет навыки (начального уровня) оценки достаточности и достоверности информации проектной документации на здание
ОПК-6.26 Оценка соответствия проектной документации и/или результатов инженерных изысканий нормативным требованиям нормативно-правовых и нормативно-технических документов	Знает основные нормативно-правовые и нормативно-технические документы, регулирующие деятельность в области капитального строительства Имеет навыки (начального уровня) оценки соответствия проектной документации и результатов инженерных изысканий нормативным требованиям нормативно-правовых и нормативно-технических документов

Информация о формировании и контроле результатов обучения представлена в Фонде оценочных средств (Приложение 1).

3. Трудоемкость дисциплины и видов учебных занятий по дисциплине

Общая трудоемкость дисциплины составляет 5 зачётных единиц (180 академических часов).

(1 зачетная единица соответствует 36 академическим часам)

Видами учебных занятий и работы обучающегося по дисциплине могут являться:

Обозначение	Виды учебных занятий и работы обучающегося
Л	Лекции
ЛР	Лабораторные работы
ПЗ	Практические занятия
КоП	Компьютерный практикум
КРП	Групповые и индивидуальные консультации по курсовым работам (курсовым проектам)
СР	Самостоятельная работа обучающегося в период теоретического обучения
К	Самостоятельная работа обучающегося и контактная работа обучающегося с преподавателем в период промежуточной аттестации

Структура дисциплины:

№	Наименование раздела дисциплины	Семестр	Количество часов по видам учебных занятий и работы обучающегося						Формы промежуточной аттестации, текущего контроля успеваемости		
			Л	ЛР	ПЗ	КоП	КРП	СР		К	
1	Жилые здания	4	6		6						
2	Общественные здания	4	4		4						
3	Конструкции гражданских зданий	4	10		10			24	47	45	<i>контрольная работа – р.4</i>

4	Промышленные здания	4	10		10				
5	Генеральные планы жилищно-гражданских объектов и промышленных предприятий	4	2		2				
	Итого:		32		32		24	47	45

*экзамен,
курсовой
проект*

4. Содержание дисциплины, структурированное по видам учебных занятий и разделам

При проведении аудиторных учебных занятий предусмотрено проведение текущего контроля успеваемости: в рамках практических занятий предусмотрено выполнение обучающимися контрольной работы.

4.1 Лекции

№	Наименование раздела дисциплины	Тема и содержание лекций
1	Жилые здания	Современные тенденции отечественного жилищного строительства. Научные основы типового проектирования в массовом жилищном строительстве. Модульная координация геометрических размеров зданий, унификация и типизация их фрагментов, элементов, конструкций, нормами планировочных элементов жилых зданий. ЕМС в строительстве. Функциональные основы проектирования жилых зданий. Классификация жилых зданий. Квартирные и специализированные типы жилых зданий. Малоэтажные жилые здания и здания усадебного типа. Многоэтажные многоквартирные жилые здания. Особенности проектирования высотных жилых зданий и многофункциональных жилых комплексов.
2	Общественные здания	Архитектурно-композиционные особенности общественных зданий. Функциональные и физико-технические основы проектирования зданий общественного назначения. Классификация и требования, предъявляемые к общественным зданиям. Объемно-планировочные решения общественных зданий. Типизация и унификация общественных зданий массового назначения. Особенности проектирования высотных общественных зданий. Большепролетные покрытия общественных зданий
3	Конструкции гражданских зданий	Конструктивные системы гражданских зданий. Основания и фундаменты. Типы фундаментов и их конструкции. Столбчатые, ленточные, свайные и сплошные фундаменты: особенности устройства, область применения, конструктивные решения. Подвальные помещения зданий. Конструкции внутренних несущих стен и опор. Наружные стены. Навесные фасадные системы. Перекрытия. Покрытия и крыши. Лестницы и лифты. Перегородки и полы. Конструкции окон, витражей и витрин. Балконы, лоджии, веранды, эркеры. Большепролетные покрытия общественных зданий. Специальные конструкции общественных зданий.
4	Промышленные здания	Функциональные и физико-технические основы проектирования промышленных зданий. Типизация и унификация в промышленном строительстве. Привязка конструктивных элементов к модульным координационным осям. Объемно-планировочные и конструктивные решения одноэтажных промышленных зданий. Обеспечение пространственной жесткости и устойчивости каркасных одноэтажных зданий. Особенности объемно-

		планировочных и конструктивных решений многоэтажных промышленных зданий. Ограждающие конструкции промышленных зданий: наружные стены и кровли. Окна и фонари. Полы, лестницы, ворота и двери производственных зданий.
5	Генеральные планы жилищно-гражданских объектов и промышленных предприятий	Функциональное зонирование городской территории. Размещение проектируемых объектов на территории городской застройки. Организация транспортного и пешеходного движения на застраиваемой территории. Благоустройство и озеленение территории застройки.

4.2 Лабораторные работы

Не предусмотрено учебным планом

4.3 Практические занятия

№	Наименование раздела дисциплины	Тема и содержание занятия
1	Жилые здания	ЕМС в строительстве. Правила привязки конструктивных элементов здания к модульным координационным осям. Нормали планировочных элементов. Жилые дома.
2	Общественные здания	Функциональные и физико-технические основы проектирования зданий общественного назначения
3	Конструкции гражданских зданий	Конструктивные системы гражданских зданий. Несущие и ограждающие конструкции гражданских зданий: монтажные узлы и детали
4	Промышленные здания	Функциональные и физико-технические основы проектирования промышленных зданий. Типизация и унификация в промышленном строительстве. Привязка конструктивных элементов к модульным координационным осям. Конструктивные системы промышленных зданий: основные монтажные узлы и детали
5	Генеральные планы жилищно-гражданских объектов и промышленных предприятий	Разработка схемы планировочной организации земельного участка (СПОЗУ) проектируемого объекта

4.4 Компьютерные практикумы

Не предусмотрено учебным планом

4.5 Групповые и индивидуальные консультации по курсовым работам (курсовым проектам)

На групповых и индивидуальных консультациях по курсовым проектам осуществляется контактная работа обучающегося по вопросам выполнения курсового проекта. Консультации проводятся в аудиториях и/или через электронную информационную образовательную среду. При проведении консультаций преподаватель осуществляет контроль хода выполнения обучающимся курсового проекта.

4.6 Самостоятельная работа обучающегося в период теоретического обучения

Самостоятельная работа обучающегося в период теоретического обучения включает в себя:

- самостоятельную подготовку к учебным занятиям, включая подготовку к аудиторным формам текущего контроля успеваемости;
- выполнение курсового проекта;
- самостоятельную подготовку к промежуточной аттестации.

В таблице указаны темы для самостоятельного изучения обучающимся:

№	Наименование раздела дисциплины	Темы для самостоятельного изучения
1	Жилые здания	Изучение справочно-нормативной документации и аналогов типовых проектов жилых зданий
2	Общественные здания	Изучение справочно-нормативной документации и аналогов типовых проектов общественных зданий
3	Конструкции гражданских зданий	Темы для самостоятельного изучения соответствуют темам аудиторных учебных занятий
4	Промышленные здания	Изучение справочно-нормативной документации и аналогов типовых проектов промышленных зданий
5	Генеральные планы жилищно-гражданских объектов и промышленных предприятий	Изучение справочно-нормативной документации по разработке генеральных планов жилищно-гражданских объектов и промышленных предприятий

4.7 Самостоятельная работа обучающегося и контактная работа обучающегося с преподавателем в период промежуточной аттестации

Работа обучающегося в период промежуточной аттестации включает в себя подготовку к формам промежуточной аттестации (к экзамену, к защите курсового проекта), а также саму промежуточную аттестацию.

5. Оценочные материалы по дисциплине

Фонд оценочных средств по дисциплине приведён в Приложении 1 к рабочей программе дисциплины.

Оценочные средства для проведения промежуточной аттестации, а также текущего контроля по дисциплине хранятся на кафедре (структурном подразделении), ответственной за преподавание данной дисциплины.

6. Учебно-методическое и материально-техническое обеспечение дисциплины

Основные принципы осуществления учебной работы обучающихся изложены в локальных нормативных актах, определяющих порядок организации контактной работы и порядок самостоятельной работы обучающихся. Организация учебной работы обучающихся на аудиторных учебных занятиях осуществляется в соответствии с п. 3.

6.1 Перечень учебных изданий и учебно-методических материалов для освоения дисциплины

Для освоения дисциплины обучающийся может использовать учебные издания и учебно-методические материалы, имеющиеся в научно-технической библиотеке НИУ МГСУ и/или размещённые в Электронных библиотечных системах.

Актуальный перечень учебных изданий и учебно-методических материалов представлен в Приложении 2 к рабочей программе дисциплины.

6.2 Перечень профессиональных баз данных и информационных справочных систем

При осуществлении образовательного процесса по дисциплине используются профессиональные базы данных и информационных справочных систем, перечень которых указан в Приложении 3 к рабочей программе дисциплины.

6.3 Перечень материально-технического, программного обеспечения освоения дисциплины

Учебные занятия по дисциплине проводятся в помещениях, оснащенных соответствующим оборудованием и программным обеспечением.

Перечень материально-технического и программного обеспечения дисциплины приведен в Приложении 4 к рабочей программе дисциплины.

Приложение 1 к рабочей программе

Шифр	Наименование дисциплины
Б1.О.24	Основы архитектурно-строительного проектирования

Код направления подготовки / специальности	08.05.01
Направление подготовки / специальность	Строительство уникальных зданий и сооружений
Наименование ОПОП (направленность / профиль)	Строительство гидротехнических сооружений повышенной ответственности
Год начала реализации ОПОП	2019
Уровень образования	специалитет
Форма обучения	очная
Год разработки/обновления	2021

ФОНД ОЦЕНОЧНЫХ СРЕДСТВ

1. Описание показателей и критериев оценивания компетенций, описание шкал оценивания

Оценивание формирования компетенций производится на основе показателей оценивания, указанных в п.2. рабочей программы и в п.1.1 ФОС.

Связь компетенций, индикаторов достижения компетенций и показателей оценивания приведена в п.2 рабочей программы.

1.1. Описание формирования и контроля показателей оценивания

Оценивание уровня освоения обучающимся компетенций осуществляется с помощью форм промежуточной аттестации и текущего контроля. Формы промежуточной аттестации и текущего контроля успеваемости по дисциплине, с помощью которых производится оценивание, указаны в учебном плане и в п.3 рабочей программы.

В таблице приведена информация о формировании результатов обучения по разделам дисциплины, а также о контроле показателей оценивания компетенций формами оценивания.

Наименование показателя оценивания (результата обучения по дисциплине)	Номера разделов дисциплины	Формы оценивания (формы промежуточной аттестации, текущего контроля успеваемости)
Знает понятийное содержание терминов и определений, используемых в архитектурно-строительном проектировании	1 – 4	<i>экзамен, защита курсового проекта, контрольная работа – р.4</i>
Имеет навыки (начального уровня) описания основных сведений об объемно-планировочных и конструктивных решениях зданий различного функционального назначения посредством использования профессиональной терминологии	1 – 4	
	1 – 4	

Знает основные информационные ресурсы, содержащие научно-техническую информацию по проектированию и строительству зданий и сооружений	1 – 4	
Имеет навыки (начального уровня) поиска и систематизации научно-технической информации в области архитектурно-строительного проектирования	1 – 4	
Знает современные тенденции отечественного капитального строительства	1 – 4	
Имеет навыки (начального уровня) формулирования задач по проектированию гражданских и промышленных зданий	1 – 4	
Знает нормативно-технические и нормативно-методические документы в области архитектурно-строительного проектирования зданий и сооружений	1 – 4	
Имеет навыки (начального уровня) выбора нормативно-технических и нормативно-методических документов для решения задач архитектурно-строительного проектирования зданий и сооружений	1 – 4	
Имеет навыки (начального уровня) выбора способа или методики решения конкретной задачи архитектурно-строительного проектирования гражданских и промышленных зданий	1 – 4	
Знает основные ресурсы и виды проектных работ в области капитального строительства	1 – 4	
Имеет навыки (начального уровня) составления перечней работ и ресурсов, необходимых для решения задач архитектурно-строительного проектирования зданий и сооружений	1 – 4	
Имеет навыки (начального уровня) выбора и обоснования планировочной схемы здания в соответствии с требованиями функциональной целесообразности, комфорта и архитектурной выразительности	1 – 4	
Имеет навыки (начального уровня) выбора и обоснования конструктивной схемы здания в соответствии с требованиями прочности, надежности и долговечности	1 – 4	
Знает нормативно-технические документы, определяющие архитектурные, функционально-технологические и инженерно-технические решения для обеспечения капитального строительства зданий и сооружений	1 – 4	
Имеет навыки (начального уровня) выбора нормативно-технических документов для разработки проектной документации, составления нормативных и распорядительных документов по архитектурно-строительному проектированию зданий	1 – 4	
Знает основные требования нормативно-технических документов, предъявляемых к зданиям и сооружениям	1 – 4	
Имеет навыки (начального уровня) выявления основных требований нормативно-технических документов, предъявляемых к зданиям и сооружениям	1 – 4	
Знает нормативно-правовые и нормативно-технические документы, регулирующие формирование безбарьерной среды для маломобильных групп населения	1 – 4	
Имеет навыки (начального уровня) выбора нормативно-правовых и нормативно-технических		

документов, регулирующих формирование безбарьерной среды для маломобильных групп населения	1 – 4	
Имеет навыки (начального уровня) представления информации об объемно-планировочном и конструктивном решении здания по результатам чтения архитектурно-строительных чертежей	1 – 4	
Знает нормативные требования по разработке и оформлению проектной документации в виде архитектурно-строительных чертежей зданий	1 – 4	
Имеет навыки (начального уровня) разработки и оформления архитектурно-строительных чертежей зданий	1 – 4	
Знает состав основных исходных данных для проектирования зданий		
Имеет навыки (начального уровня) выбора исходных данных для проектирования здания	1 – 4	
Знает состав и последовательность выполнения работ по проектированию здания в соответствии с техническим заданием на проектирование		
Имеет навыки (начального уровня) выбора состава и последовательности выполнения работ по проектированию здания в соответствии с техническим заданием на проектирование	1 – 4	
Знает функциональные, архитектурно-композиционные и физико-технические основы проектирования зданий для назначения их объемно-планировочных и конструктивных решений	1 – 4	
Имеет навыки (начального уровня) выбора объемно-планировочных и конструктивных проектных решений здания в соответствии с техническими условиями и с учетом требований по доступности для маломобильных групп населения	5	
Знает основы проектирования генеральных планов предприятий, сооружений и жилищно-гражданских объектов	5	
Имеет навыки (начального уровня) разработки генеральных планов гражданских и промышленных зданий	1 – 4	
Имеет навыки (начального уровня) выполнения архитектурно-строительных чертежей гражданских и промышленных зданий, в т.ч. с использованием прикладного программного обеспечения	1 – 4	
Знает требования по доступности для маломобильных групп населения при выборе архитектурно-строительных решений зданий и сооружений	1 – 4	
Имеет навыки (начального уровня) представления и защиты результатов архитектурно-строительного проектирования гражданских и промышленных зданий	1 – 4	
Знает основные нормативно-технические документы и методы оценки проектных решений объектов экспертизы	1 – 4	
Имеет навыки (начального уровня) оценки достаточности и достоверности информации проектной документации на здание	1 – 4	
Знает основные нормативно-правовые и нормативно-технические документы, регулирующие деятельность в области капитального строительства		

Имеет навыки (начального уровня) оценки соответствия проектной документации и результатов инженерных изысканий нормативным требованиям нормативно-правовых и нормативно-технических документов		
---	--	--

1.2. Описание критериев оценивания компетенций и шкалы оценивания

При проведении промежуточной аттестации в форме экзамена и защиты курсовых проектов используется шкала оценивания: «2» (неудовлетворительно), «3» (удовлетворительно), «4» (хорошо), «5» (отлично).

Показателями оценивания являются знания и навыки обучающегося, полученные при изучении дисциплины.

Критериями оценивания достижения показателей являются:

Показатель оценивания	Критерий оценивания
Знания	Знание терминов и определений, понятий в области капитального строительства
	Знание основных принципов архитектурно-строительного проектирования
	Объём освоенного материала, усвоение всех дидактических единиц (разделов)
	Полнота ответов на проверочные вопросы
	Правильность ответов на вопросы
	Чёткость изложения и интерпретации знаний
Навыки начального уровня	Навыки выбора нормативно-технических и нормативно-методических документов для решения задач архитектурно-строительного проектирования
	Навыки выполнения заданий различной сложности
	Навыки самопроверки. Качество сформированных навыков
	Навыки анализа результатов выполнения заданий, решения задач по проектированию зданий и сооружений
	Навыки представления результатов решения задач архитектурно-строительного проектирования

2. Типовые контрольные задания для оценивания формирования компетенций

2.1. Промежуточная аттестация

2.1.1. Промежуточная аттестация в форме экзамена, дифференцированного зачета (зачета с оценкой), зачета

Форма промежуточной аттестации: экзамен в 4 семестре.

Перечень типовых вопросов (заданий) для проведения экзамена в 4 семестре:

№	Наименование раздела дисциплины	Типовые вопросы/задания
1	Жилые здания	<ul style="list-style-type: none"> • ЕМС в строительстве. Правила привязки конструктивных элементов здания к модульным координационным осям. • Классификация жилых зданий. • Функциональные, санитарно-гигиенические и физико-технические требования, предъявляемые к жилым зданиям. • Квартира, её состав и принципы проектирования. • Объемно-планировочные решения жилых зданий усадебного типа.

		<ul style="list-style-type: none"> • Объемно-планировочные решения многоэтажных многоквартирных жилых зданий. • Особенности проектирования высотных жилых зданий и многофункциональных жилых комплексов.
2	Общественные здания	<ul style="list-style-type: none"> • Архитектурно-композиционные особенности общественных зданий. • Функциональные и физико-технические основы проектирования зданий общественного назначения. • Объемно-планировочные решения общественных зданий. • Типизация и унификация общественных зданий массового назначения. • Особенности проектирования высотных общественных зданий. • Особенности проектирования большепролетных общественных зданий.
3	Конструкции гражданских зданий	<ul style="list-style-type: none"> • Конструктивные системы гражданских зданий. • Основания: классификация; работа под нагрузкой. • Фундаменты: типы; конструктивные решения; узлы и детали. • Конструктивные решения зданий из кирпича и мелких блоков. Основные узлы и детали. • Конструктивные решения крупнопанельных и крупноблочных зданий. Основные узлы и детали. • Конструктивные решения каркасных зданий. Основные узлы и детали. • Конструктивные решения междуэтажных перекрытий. Основные узлы и детали. • Конструктивные решения скатных и малоуклонных покрытий зданий. Основные узлы и детали. • Конструктивные решения эксплуатируемых кровель. • Конструктивные решения водоотвода с покрытий зданий. • Конструктивные решения стационарных и трансформируемых перегородок зданий. • Конструкции окон и дверей. • Конструкции лоджий, балконов, эркеров, веранд. • Конструкции витражей и витрин.
4	Промышленные здания	<ul style="list-style-type: none"> • Функциональные и физико-технические основы проектирования промышленных зданий. • Типизация и унификация в промышленном строительстве. • Привязка конструктивных элементов к модульным координационным осям. • Объемно-планировочные и конструктивные решения одноэтажных промышленных зданий. • Обеспечение пространственной жесткости и устойчивости каркасных одноэтажных зданий. • Особенности объемно-планировочных и конструктивных решений многоэтажных промышленных зданий. • Ограждающие конструкции промышленных зданий: наружные стены и кровли. • Окна и фонари. • Полы, лестницы, ворота и двери производственных зданий.
5	Генеральные планы жилищно-гражданских объектов и промышленных предприятий	<ul style="list-style-type: none"> • Функциональное зонирование городской территории. • Размещение проектируемых объектов на территории городской застройки. • Организация транспортного и пешеходного движения на застраиваемой территории. • Благоустройство и озеленение территории застройки.

2.1.2. Промежуточная аттестация в форме защиты курсовой работы (курсового проекта)

Тематика курсовых проектов:

Проектирование малоэтажного жилого здания из мелкогабаритных элементов

Состав типового задания на выполнение курсовых проектов:

1. Объем графической части и расчетно-пояснительной записки
2. Исходные данные: климатический район строительства; гидрогеологические условия площадки строительства; объемно-планировочное решение; тип и материал несущих и ограждающих конструкций проектируемого здания
3. График выполнения курсового проекта

Перечень типовых примерных вопросов для защиты курсового проекта:

1. Привязка конструктивных элементов к модульным координационным осям проектируемого здания.
2. Обоснование принятого конструктивного решения ограждающих конструкций (стен и покрытия) проектируемого здания.
3. Какие показатели используют в качестве критериев для оценки экономичности объемно-планировочного решения здания?
4. Из каких соображений назначена глубина заложения фундаментов проектируемого здания?
5. Как обеспечивается пространственная жесткость и устойчивость проектируемого здания?
6. К какому типу по статической работе относятся наружные стены проектируемого объекта и почему?
7. Как привязывается проектируемое здание на генеральном плане участка строительства?

2.2. Текущий контроль

2.2.1. Перечень форм текущего контроля:

- контрольная работа

2.2.2. Типовые контрольные задания форм текущего контроля

Контрольная работа проводится по разделу дисциплины «Промышленные здания» и включает разработку плана и поперечного разреза одноэтажного промышленного здания».

Типовые вопросы к контрольной работе:

1. Правила привязки колонн каркасного одноэтажного промышленного здания к модульным координационным осям.
2. Устройство температурно-деформационных и осадочных швов в каркасах одноэтажных промышленных зданий.
3. Обеспечение пространственной жесткости и устойчивости каркасного одноэтажного промышленного здания.
4. Фахверк в системе каркаса одноэтажного промышленного здания. Привязка стоек фахверка к модульным координационным осям.
5. Крепление железобетонных и стальных колонн каркаса к железобетонному фундаменту.

6. Наружные ограждающие конструкции каркасных промышленных зданий.

3. Методические материалы, определяющие процедуры оценивания

Процедура проведения промежуточной аттестации и текущего контроля успеваемости регламентируется локальным нормативным актом, определяющим порядок осуществления текущего контроля успеваемости и промежуточной аттестации обучающихся.

3.1. Процедура оценивания при проведении промежуточной аттестации обучающихся по дисциплине в форме экзамена и/или дифференцированного зачета (зачета с оценкой)

Промежуточная аттестация по дисциплине в форме экзамена проводится в 4 семестре.

Используются критерии и шкала оценивания, указанные в п.1.2. Оценка выставляется преподавателем интегрально по всем показателям и критериям оценивания.

Ниже приведены правила оценивания формирования компетенций по показателю оценивания «Знания».

Критерий оценивания	Уровень освоения и оценка			
	«2» (неудовлетв.)	«3» (удовлетвор.)	«4» (хорошо)	«5» (отлично)
Знание терминов и определений, понятий в области капитального строительства	Не знает терминов и определений, понятий в области капитального строительства	Знает термины и определения, но допускает неточности формулировок	Знает термины и определения	Знает термины и определения, может корректно сформулировать их самостоятельно
Знание основных принципов архитектурно-строительного проектирования	Не знает основные принципы архитектурно-строительного проектирования	Знает основные принципы архитектурно-строительного проектирования	Знает основные принципы архитектурно-строительного проектирования и использует их	Знает основные принципы архитектурно-строительного проектирования, может их интерпретировать и использовать
Объём освоенного материала, усвоение всех дидактических единиц (разделов)	Не знает значительной части материала дисциплины	Знает только основной материал дисциплины, не усвоил его деталей	Знает материал дисциплины в объёме	Обладает твёрдым и полным знанием материала дисциплины, владеет дополнительными знаниями
Полнота ответов на проверочные вопросы	Не даёт ответы на большинство вопросов	Даёт неполные ответы на все вопросы	Даёт ответы на вопросы, но не все - полные	Даёт полные, развёрнутые ответы на поставленные вопросы

Правильность ответов на вопросы	Допускает грубые ошибки при изложении ответа на вопрос	В ответе имеются существенные ошибки	В ответе имеются несущественные неточности	Ответ верен
Чёткость изложения и интерпретации знаний	Излагает знания без логической последовательности	Излагает знания с нарушениями в логической последовательности	Излагает знания без нарушений в логической последовательности	Излагает знания в логической последовательности, самостоятельно их интерпретируя и анализируя
	Не иллюстрирует изложение поясняющими схемами, рисунками и примерами	Выполняет поясняющие схемы и рисунки небрежно и с ошибками	Выполняет поясняющие рисунки и схемы корректно и понятно	Выполняет поясняющие рисунки и схемы точно и аккуратно, раскрывая полноту усвоенных знаний
	Неверно излагает и интерпретирует знания	Допускает неточности в изложении и интерпретации знаний	Грамотно и по существу излагает знания	Грамотно и точно излагает знания, делает самостоятельные выводы

Ниже приведены правила оценивания формирования компетенций по показателю оценивания «Навыки начального уровня».

Критерий оценивания	Уровень освоения и оценка			
	«2» (неудовлетв.)	«3» (удовлетвор.)	«4» (хорошо)	«5» (отлично)
Навыки выбора нормативно-технических и нормативно-методических документов для решения задач архитектурно-строительного проектирования	Не может выбрать нормативно-технический и нормативно-методический документ для решения задач архитектурно-строительного проектирования	Испытывает затруднения по выбору нормативно-технических и нормативно-методических документов для решения задач архитектурно-строительного проектирования	Без затруднений выбирает нормативно-технический и нормативно-методический документ для решения задач архитектурно-строительного проектирования	Применяет теоретические знания для выбора нормативно-технического и нормативно-методического документа для решения задач архитектурно-строительного проектирования
Навыки выполнения заданий различной сложности	Не имеет навыков выполнения учебных заданий	Имеет навыки выполнения только простых типовых учебных заданий	Имеет навыки выполнения только стандартных учебных заданий	Имеет навыки выполнения как стандартных, так и нестандартных учебных заданий
Навыки самопроверки. Качество сформированных навыков	Допускает грубые ошибки при выполнении заданий, нарушающие логику решения задач	Допускает ошибки при выполнении заданий, нарушения логики решения	Допускает ошибки при выполнении заданий, не нарушающие логику решения	Не допускает ошибок при выполнении заданий

Навыки анализа результатов выполнения заданий, решения задач	Делает некорректные выводы	Испытывает затруднения с формулированием корректных выводов	Делает корректные выводы по результатам решения задачи	Самостоятельно анализирует результаты выполнения заданий
Навыки представления результатов решения задач	Не может проиллюстрировать решение задачи поясняющими схемами, рисунками	Выполняет поясняющие схемы и рисунки небрежно и с ошибками	Выполняет поясняющие рисунки и схемы корректно и понятно	Выполняет поясняющие рисунки и схемы верно и аккуратно

3.2. Процедура оценивания при проведении промежуточной аттестации обучающихся по дисциплине в форме зачета

Промежуточная аттестация по дисциплине в форме зачёта не проводится.

3.3. Процедура оценивания при проведении промежуточной аттестации обучающихся по дисциплине в форме защиты курсовой работы (курсового проекта)

Процедура защиты курсового проекта определена локальным нормативным актом, определяющим порядок осуществления текущего контроля успеваемости и промежуточной аттестации обучающихся.

Промежуточная аттестация по дисциплине проводится в форме защиты курсового проекта в 4 семестре.

Используется шкала и критерии оценивания, указанные в п.1.2. Процедура оценивания знаний и навыков приведена в п.3.1.

Приложение 2 к рабочей программе

Шифр	Наименование дисциплины
Б1.О.24	Основы архитектурно-строительного проектирования

Код направления подготовки / специальности	08.05.01
Направление подготовки / специальность	Строительство уникальных зданий и сооружений
Наименование ОПОП (направленность / профиль)	Строительство гидротехнических сооружений повышенной ответственности
Год начала реализации ОПОП	2019
Уровень образования	специалитет
Форма обучения	очная
Год разработки/обновления	2021

Перечень учебных изданий и учебно-методических материалов

Печатные учебные издания в НТБ НИУ МГСУ:

№ п/п	Автор, название, место издания, издательство, год издания, количество страниц	Количество экземпляров в библиотеке НИУ МГСУ
1.	Туснина, В. М. Архитектура гражданских и промышленных зданий [Текст] : учебное пособие для обучающихся по основным образовательным программам ВО подготовки магистров по направлению 08.04.01 "Строительство" и специалистов по направлению 08.05.01 "Строительство уникальных зданий и сооружений" / В. М. Туснина. - 2-е изд., доп. - Москва : АСВ, 2016. - 328 с.	71
2.	Основы архитектуры и строительных конструкций [Текст] : учебник для студентов вузов, обучающихся по инженерно-техническим направлениям и специальностям / под общ. ред. А. К. Соловьева ; [К. О. Ларионова [и др.]. - Москва : Юрайт, 2015. - 458 с.	190

Электронные учебные издания в электронно-библиотечных системах (ЭБС):

№ п/п	Автор, название, место издания, год издания, количество страниц	Ссылка на учебное издание в ЭБС
1.	Архитектурное проектирование высотных зданий и комплексов [Электронный ресурс] : Учеб. пособие / Магай А.А. - М. : Издательство АСВ, 2015	http://www.studentlibrary.ru/book/ISBN9785432300577.html

Приложение 3 к рабочей программе

Шифр	Наименование дисциплины
Б1.О.24	Основы архитектурно-строительного проектирования

Код направления подготовки / специальности	08.05.01
Направление подготовки / специальность	Строительство уникальных зданий и сооружений
Наименование ОПОП (направленность / профиль)	Строительство гидротехнических сооружений повышенной ответственности
Год начала реализации ОПОП	2019
Уровень образования	специалитет
Форма обучения	очная
Год разработки/обновления	2021

Перечень профессиональных баз данных и информационных справочных систем

Наименование	Электронный адрес ресурса
«Российское образование» - федеральный портал	http://www.edu.ru/index.php
Научная электронная библиотека	http://elibrary.ru/defaultx.asp?
Электронная библиотечная система IPRbooks	http://www.iprbookshop.ru/
Федеральная университетская компьютерная сеть России	http://www.runnet.ru/
Информационная система "Единое окно доступа к образовательным ресурсам"	http://window.edu.ru/
Научно-технический журнал по строительству и архитектуре «Вестник МГСУ»	http://www.vestnikmgsu.ru/
Научно-техническая библиотека НИУ МГСУ	http://www.mgsu.ru/resources/Biblioteka/

Приложение 4 к рабочей программе

Шифр	Наименование дисциплины
Б1.О.24	Основы архитектурно-строительного проектирования

Код направления подготовки / специальности	08.05.01
Направление подготовки / специальность	Строительство уникальных зданий и сооружений
Наименование ОПОП (направленность / профиль)	Строительство гидротехнических сооружений повышенной ответственности
Год начала реализации ОПОП	2019
Уровень образования	специалитет
Форма обучения	очная
Год разработки/обновления	2021

Материально-техническое и программное обеспечение дисциплины

Наименование специальных помещений и помещений для самостоятельной работы	Оснащенность специальных помещений и помещений для самостоятельной работы	Перечень лицензионного программного обеспечения. Реквизиты подтверждающего документа
Учебные аудитории для проведения учебных занятий, текущего контроля и промежуточной аттестации	Рабочее место преподавателя, рабочие места обучающихся	
<p>Помещение для самостоятельной работы обучающихся</p> <p>Ауд. 41 НТБ на 80 посадочных мест (рабочее место библиотекаря, рабочие места обучающихся)</p>	<p>ИБП GE VH Series VH 700 Источник бесперебойного питания РИП-12 (2 шт.) Компьютер/ТИП №5 (2 шт.) Компьютер Тип № 1 (6 шт.) Контрольно-пусковой блок С2000-КПБ (26 шт.) Монитор / Samsung 21,5" S22C200B (80 шт.) Плоттер / HP DJ T770 Прибор приемно-контрольный С2000-АСПТ (2 шт.) Принтер / HP LaserJet P2015 DN Принтер /Тип № 4 н/т Принтер HP LJ Pro 400 M401dn Системный блок / Kraftway Credo тип 4 (79 шт.) Электронное табло 2000*950</p>	<p>Adobe Acrobat Reader DC (ПО предоставляется бесплатно на условиях OpLic)</p> <p>Adobe Flash Player (ПО предоставляется бесплатно на условиях OpLic)</p> <p>APM Civil Engineering (Договор № 109/9.13_АО НИУ от 09.12.13 (НИУ-13))</p> <p>ArcGIS Desktop (Договор передачи с ЕСПИ СНГ 31 лицензии от 27.01.2016)</p> <p>ArhciCAD [22] (Б\Д; Веб-кабинет или подписка; OpenLicense)</p> <p>AutoCAD [2018] (Б\Д; Веб-кабинет или подписка; OpenLicense)</p> <p>AutoCAD [2020] (Б\Д; Веб-кабинет или подписка; OpenLicense)</p> <p>Autodesk Revit [2018] (Б\Д; Веб-кабинет или подписка; OpenLicense)</p> <p>Autodesk Revit [2020] (Б\Д; Веб-кабинет или подписка; OpenLicense)</p> <p>CorelDRAW [GSX5;55] (Договор № 292/10.11- АО НИУ от 28.11.2011 (НИУ-11))</p> <p>eLearnBrowser [1.3] (Договор ГМЛ-Л-16/03-846 от 30.03.2016)</p> <p>Google Chrome (ПО предоставляется бесплатно на условиях OpLic)</p>

Наименование специальных помещений и помещений для самостоятельной работы	Оснащенность специальных помещений и помещений для самостоятельной работы	Перечень лицензионного программного обеспечения. Реквизиты подтверждающего документа
		<p>Lazarus (ПО предоставляется бесплатно на условиях OpLic) Mathcad [Edu.Prime;3;30] (Договор №109/9.13_АО НИУ от 09.12.13 (НИУ-13)) Mathworks Matlab [R2008a;100] (Договор 089/08-ОК(ИОП) от 24.10.2008) Mozilla Firefox (ПО предоставляется бесплатно на условиях OpLic) MS Access [2013;Im] (OpenLicense; Подписка Azure Dev Tools; БД; Веб-кабинет) MS ProjectPro [2013;ImX] (OpenLicense; Подписка Azure Dev Tools; БД; Веб-кабинет) MS VisioPro [2013;ADT] (OpenLicense; Подписка Azure Dev Tools; БД; Веб-кабинет) MS Visual FoxPro [ADT] (OpenLicense; Подписка Azure Dev Tools; БД; Веб-кабинет) nanoCAD СПДС Стройплощадка (Договор бесплатной передачи / партнерство) PascalABC [3.2.0.1311] (ПО предоставляется бесплатно на условиях OpLic) Visual Studio Ent [2015;Imx] (OpenLicense; Подписка Azure Dev Tools; БД; Веб-кабинет) Visual Studio Expr [2008;ImX] (OpenLicense; Подписка Azure Dev Tools; БД; Веб-кабинет) WinPro 7 [ADT] (OpenLicense; Подписка Azure Dev Tools; БД; Веб-кабинет) Компас-3D V14 АЕС (Договор № 109/9.13_АО НИУ от 09.12.13 (НИУ-13)) ПК ЛИРА-САПР [2013] (Договор № 109/9.13_АО НИУ от 09.12.13 (НИУ-13))</p>
<p>Помещение для самостоятельной работы обучающихся</p> <p>Ауд. 59 НТБ на 5 посадочных мест, оборудованных компьютерами (рабочее место библиотекаря, рабочие места обучающихся, рабочее место для лиц с ограниченными возможностями здоровья) Читальный зал на 52 посадочных места</p>	<p>Компьютер / ТИП №5 (4 шт.) Монитор Acer 17" AL1717 (4 шт.) Монитор Samsung 24" S24C450B Системный блок Kraftway Credo KC36 2007 (4 шт.) Системный блок Kraftway Credo KC43 с KSS тип3 Принтер/HP LaserJet P2015 DN Аудиторный стол для инвалидов-колясочников Видеоувеличитель /Optelec ClearNote Джойстик компьютерный беспроводной Клавиатура Clevy с большими кнопками и накладкой (беспроводная)</p>	<p>Google Chrome (ПО предоставляется бесплатно на условиях OpLic (не требуется)) Adobe Acrobat Reader DC (ПО предоставляется бесплатно на условиях OpLic (не требуется)) eLearnBrowser [1.3] (Договор ГМЛ-Л-16/03-846 от 30.03.2016) Mozilla Firefox (ПО предоставляется бесплатно на условиях OpLic (лицензия не требуется)) MS OfficeStd [2010; 300] (Договор № 162/10 - АО НИУ от 18.11.2010 (НИУ-10)) Adobe Acrobat Reader [11] (ПО предоставляется бесплатно на условиях OpLic (лицензия не требуется))</p>

Наименование специальных помещений и помещений для самостоятельной работы	Оснащенность специальных помещений и помещений для самостоятельной работы	Перечень лицензионного программного обеспечения. Реквизиты подтверждающего документа
	Кнопка компьютерная выносная малая Кнопка компьютерная выносная малая (2 шт.)	K-Lite Codec Pack (ПО предоставляется бесплатно на условиях OpLic (лицензия не требуется))
<p>Помещение для самостоятельной работы обучающихся</p> <p>Ауд. 84 НТБ На 5 посадочных мест, оборудованных компьютерами (рабочее место библиотекаря, рабочие места обучающихся) Читальный зал на 52 посадочных места</p>	Монитор Acer 17" AL1717 (5 шт.) Системный блок Kraftway KW17 2010 (5 шт.)	AutoCAD [2020] (БД; Веб-кабинет или подписка; OpenLicense) Eurosoft STARK [201W;20] (Договор № 089/08-ОК(ИОП) от 24.10.2008) MS OfficeStd [2010; 300] (Договор № 162/10 - АО НИУ от 18.11.2010 (НИУ-10)) nanoCAD СПДС Конструкции (Договор бесплатной передачи / партнерство) WinPro 7 [ADT] (OpenLicense; Подписка Azure Dev Tools; БД; Веб-кабинет) ПК ЛИРА-САПР [2013R5] (ПО предоставляется бесплатно на условиях OpLic (лицензия не требуется))

Федеральное государственное бюджетное образовательное учреждение высшего образования
«**НАЦИОНАЛЬНЫЙ ИССЛЕДОВАТЕЛЬСКИЙ МОСКОВСКИЙ
ГОСУДАРСТВЕННЫЙ СТРОИТЕЛЬНЫЙ УНИВЕРСИТЕТ**»

РАБОЧАЯ ПРОГРАММА

Шифр	Наименование дисциплины
Б1.О.25	Геотехника

Код направления подготовки / специальности	08.05.01
Направление подготовки / специальность	Строительство уникальных зданий и сооружений.
Наименование ОПОП (направленность / профиль)	Строительство гидротехнических сооружений повышенной ответственности
Год начала реализации ОПОП	2019
Уровень образования	специалитет
Форма обучения	очная
Год разработки/обновления	2021

Разработчики:

должность	учёная степень, учёное звание	ФИО
Профессор	доктор технических наук	Знаменский В.В.
Доцент	кандидат технических наук	Харин Ю.И.

Рабочая программа дисциплины разработана и одобрена кафедрой (структурным подразделением) «Механики грунтов и геотехники».

Рабочая программа утверждена методической комиссией по УГСН, протокол № 7 от «30» августа 2021 г.

1. Цель освоения дисциплины

Целью освоения дисциплины «Геотехника» является формирование компетенций обучающегося в области геотехники.

Программа составлена в соответствии с требованиями Федерального государственного образовательного стандарта высшего образования по специальности 08.05.01 Строительство уникальных зданий и сооружений.

Дисциплина относится к обязательной части Блока 1 «Дисциплины (модули)» основных профессиональных образовательных программ специальности. Дисциплина является обязательной для изучения.

2. Перечень планируемых результатов обучения по дисциплине, соотнесенных с планируемыми результатами освоения образовательной программы

Код и наименование компетенции (результат освоения)	Код и наименование индикатора достижения компетенции
ОПК-3. Способен принимать решения в профессиональной деятельности, используя теоретические основы, нормативно-правовую базу, практический опыт капитального строительства, а также знания о современном уровне его развития	ОПК-3.1 Описание основных сведений об объектах и процессах профессиональной деятельности посредством использования профессиональной терминологии
	ОПК-3.2 Сбор и систематизация информации об опыте решения задачи профессиональной деятельности
	ОПК-3.3 Формулирование задачи в сфере профессиональной деятельности на основе знания проблем отрасли и опыта их решения
	ОПК-3.4 Выбор нормативно-правовых, нормативно-технических или нормативно-методических документов для решения задач профессиональной деятельности
	ОПК-3.5 Выбор способа или методики решения задачи профессиональной деятельности на основе нормативно-технической документации и знания проблем отрасли, опыта их решения
	ОПК-3.6 Составление перечней работ и ресурсов, необходимых для решения задачи в сфере профессиональной деятельности
	ОПК-3.8 Оценка инженерно-геологических условий строительства, выбор мероприятий по предупреждению опасных инженерно-геологических процессов (явлений), а также защите от их последствий
ОПК-4. Способен разрабатывать проектную и распорядительную документацию, участвовать в разработке нормативных правовых актов в области капитального строительства	ОПК-4.1 Выбор нормативно-правовых или нормативно-технических документов, регулирующих деятельность в области капитального строительства, для разработки проектно-сметной документации, составления нормативных и распорядительных документов
	ОПК-4.2 Выявление основных требований нормативно-правовых или нормативно-технических документов, предъявляемых к зданиям, сооружениям, инженерным системам жизнеобеспечения, к выполнению инженерных изысканий в строительстве
	ОПК-4.5 Представление информации об объекте капитального строительства по результатам чтения проектно-сметной документации
	ОПК-4.7 Разработка и оформление проектной документации в области капитального строительства
ОПК-6. Способен осуществлять и организовывать разработку	ОПК-6.2 Выбор исходных данных для проектирования здания и их основных инженерных систем

Код и наименование компетенции (результат освоения)	Код и наименование индикатора достижения компетенции
проектов зданий и сооружений с учетом экономических, экологических и социальных требований и требований безопасности, способен выполнять технико-экономическое обоснование проектных решений зданий и сооружений, осуществлять техническую экспертизу проектов и авторский надзор за их соблюдением	ОПК-6.6 Выбор объёмно-планировочных и конструктивных проектных решений здания в соответствии с техническими условиями и с учетом требований по доступности для маломобильных групп населения
	ОПК-6.10 Выполнение графической части проектной документации здания, в т.ч. с использованием прикладного программного обеспечения
	ОПК-6.20 Оценка устойчивости и деформируемости грунтового основания объекта строительства
	ОПК-6.24 Представление и защита результатов проектных работ
	ОПК-6.25 Оценка достаточности и достоверности информации проектной документации, результатов инженерных изысканий об объекте экспертизы
	ОПК-6.26 Оценка соответствия проектной документации и/или результатов инженерных изысканий нормативным требованиям нормативно-правовых и нормативно-технических документов

Код и наименование индикатора достижения компетенции	Наименование показателя оценивания (результата обучения по дисциплине)
ОПК-3.1 Описание основных сведений об объектах и процессах профессиональной деятельности посредством использования профессиональной терминологии	Знает основы профессиональной терминологии в геотехнике
	Имеет навыки (начального уровня) использования специальной терминологии в описании объектов геотехники и их проектирования
ОПК-3.2 Сбор и систематизация информации об опыте решения задачи профессиональной деятельности	Знает основные информационные ресурсы в сфере геотехники
	Имеет навыки (начального уровня) систематизации информации в сфере геотехники
ОПК-3.3 Формулирование задачи в сфере профессиональной деятельности на основе знания проблем отрасли и опыта их решения	Знает основные научно-технические проблемы геотехники и фундаментостроения
	Имеет навыки (начального уровня) формулирования основных задач геотехники и фундаментостроения
ОПК-3.4 Выбор нормативно-правовых, нормативно-технических или нормативно-методических документов для решения задач профессиональной деятельности	Знает перечень нормативно-правовых и нормативно-технических документов, регулирующих деятельность в области геотехники
	Имеет навыки (начального уровня) выбора нормативно-правовых и нормативно-технических документов, регулирующих деятельность в области геотехники
ОПК-4.1 Выбор нормативно-правовых или нормативно-технических документов, регулирующих деятельность в области капитального строительства, для разработки проектно-сметной документации, составления нормативных и распорядительных документов	
ОПК-4.2 Выявление основных требований нормативно-правовых или нормативно-технических	Знает основные требования нормативно-правовых и нормативно-технических документов, предъявляемые к основаниям и фундаментам

Код и наименование индикатора достижения компетенции	Наименование показателя оценивания (результата обучения по дисциплине)
документов, предъявляемых к зданиям, сооружениям, инженерным системам жизнеобеспечения, к выполнению инженерных изысканий в строительстве	Знает основные требования нормативно-правовых и нормативно-технических документов, предъявляемые к выполнению инженерных изысканий в строительстве
ОПК-3.5 Выбор способа или методики решения задачи профессиональной деятельности на основе нормативно-технической документации и знания проблем отрасли, опыта их решения	Знает технологию проектирования фундаментов мелкого заложения Знает методику расчёта фундаментов по первой и второй группам предельных состояний
ОПК-3.6 Составление перечней работ и ресурсов, необходимых для решения задачи в сфере профессиональной деятельности	Знает перечни основных работ по устройству фундаментов Знает перечень ресурсов, необходимых для устройства фундамента
ОПК-3.8 Оценка инженерно-геологических условий строительства, выбор мероприятий по предупреждению опасных инженерно-геологических процессов (явлений), а также защите от их последствий	Знает основные показатели прочности и деформируемости грунтов, способы их определения Знает основные показатели фильтрационного режима сооружений и их оснований, способы их определения Имеет навыки (начального уровня) оценки инженерно-геологических условий с точки зрения использования площадки под строительство
ОПК-4.5 Представление информации об объекте капитального строительства по результатам чтения проектно-сметной документации	Имеет навыки (начального уровня) распознавания информации о фундаменте здания (сооружения) по результатам чтения проектно-сметной документации
ОПК-4.7 Разработка и оформление проектной документации в области капитального строительства	Знает правила оформления проектной документации по фундаментам зданий (сооружений) Имеет навыки (начального уровня) разработки проектной документации для фундамента здания (сооружения)
ОПК-6.2 Выбор исходных данных для проектирования здания и их основных инженерных систем	Знает исходные данные для проектирования оснований и фундаментов Имеет навыки (начального уровня) сбора нагрузок на фундамент здания (сооружения)
ОПК-6.2 Выбор исходных данных для проектирования здания и их основных инженерных систем	Имеет навыки (начального уровня) оценки грунтовых условий для проектирования оснований и фундаментов зданий
ОПК-6.6 Выбор объёмно-планировочных и конструктивных проектных решений здания в соответствии с техническими условиями и с учетом требований по доступности для маломобильных групп населения	Знает типы и виды фундаментов, их преимущества и недостатки, области рационального применения Знает конструктивные решения фундаментов мелкого заложения. Имеет навыки (начального уровня) выбора конструктивного решения фундамента здания
ОПК-6.10 Выполнение графической части проектной документации здания, в т.ч. с использованием прикладного программного обеспечения	Знает требования, предъявляемые к графической части проектной документации здания Имеет навыки (начального уровня) составления графической части проекта фундамента здания (сооружения)

Код и наименование индикатора достижения компетенции	Наименование показателя оценивания (результата обучения по дисциплине)
ОПК-6.20 Оценка устойчивости и деформируемости грунтового основания объекта строительства	Знает критерии оценки устойчивости и деформируемости грунтовых оснований объекта строительства
	Знает условия обеспечения устойчивости естественного откоса грунта, методы расчётной оценки устойчивости откоса
	Знает условия обеспечения устойчивости подпорной стенки котлована, способы расчётной оценки устойчивости подпорной стенки
	Имеет навыки (начального уровня) расчета оснований и фундаментов по предельным состояниям
	Имеет навыки (начального уровня) назначения высоты естественного откоса для связанных и сыпучих грунтов
	Имеет навыки (начального уровня) расчета устойчивости подпорной стены
ОПК-6.24 Представление и защита результатов проектных работ	Имеет навыки (начального уровня) защиты разработанного проекта основания и фундамента объекта строительства
ОПК-6.25 Оценка достаточности и достоверности информации проектной документации, результатов инженерных изысканий об объекте экспертизы	Знает критерии оценки проектной документации по разделу оснований и фундаментов объекта строительства
	Имеет навыки (начального уровня) оценки проектной документации по разделу оснований и фундаментов объекта строительства
ОПК-6.26 Оценка соответствия проектной документации и/или результатов инженерных изысканий нормативным требованиям нормативно-правовых и нормативно-технических документов	Имеет навыки (начального уровня) оценки соответствия проектной документации фундамента здания (сооружения) требованиям нормативно-технических документов

Информация о формировании и контроле результатов обучения представлена в Фонде оценочных средств (Приложение 1).

3. Трудоемкость дисциплины и видов учебных занятий по дисциплине

Общая трудоемкость дисциплины составляет 5 зачётных единиц (180 академических часов). (1 зачетная единица соответствует 36 академическим часам)

Видами учебных занятий и работы обучающегося по дисциплине могут являться.

Обозначение	Виды учебных занятий и работы обучающегося
Л	Лекции
ЛР	Лабораторные работы
ПЗ	Практические занятия
КоП	Компьютерный практикум
КРП	Групповые и индивидуальные консультации по курсовым работам (курсовым проектам)
СР	Самостоятельная работа обучающегося в период теоретического обучения
К	Самостоятельная работа обучающегося и контактная работа обучающегося с преподавателем в период промежуточной аттестации

Структура дисциплины:

№	Наименование раздела дисциплины	Семестр	Количество часов по видам учебных занятий и работы обучающегося							Формы промежуточной аттестации, текущего контроля успеваемости
			Л	ЛР	ПЗ	КолП	КРП	СР	К	
1	Понятие грунта и его физико-механические свойства. Строительная классификация грунтов. Основные закономерности механики грунтов.	5	8	16						Защита отчета по лабораторным работам – р.1 Контрольная работа – р.2-6
2	Теория распределения напряжений в массиве грунта. Фильтрационная консолидация и ползучесть грунта.	5	4		2					
3	Прочность и устойчивость грунтовых массивов. Давление грунта на подпорные стены	5	6	-	2		16	64	36	
4	Деформации грунтов и расчет осадок оснований сооружений	5	6	-	2					
5	Общие принципы проектирования и расчета оснований и фундаментов по предельным состояниям	5	2	-	2					
6	Фундаменты возводимые в открытых котлованах, их расчет и конструирование	5	6	-	8					
	Итого:		32	16	16		16	64	36	Курсовая работа, Экзамен

4. Содержание дисциплины, структурированное по видам учебных занятий и разделам

При проведении аудиторных учебных занятий предусмотрено проведение текущего контроля успеваемости:

- в рамках практических занятий предусмотрено выполнение обучающимися контрольной работы;
- в рамках лабораторных работ предусмотрена защита отчёта по лабораторным работам.

4.1 Лекции

№	Наименование раздела дисциплины	Тема и содержание лекций
1	Понятие грунта и его физико-механические свойства. Строительная классификация грунтов. Основные закономерности механики грунтов.	Введение в курс основы геотехники. Строительные свойства грунтов. Состав и строение грунтов и взаимодействие компонентов грунта, основные физические характеристики грунтов. Классификационные показатели грунтов. Понятие об условном расчетном сопротивлении. Водопроницаемость грунтов. Закон Дарси. Понятие начального градиента фильтрации в глинистых грунтах. Основные закономерности механики грунтов. Закон уплотнения Карла Терцаги Фазы напряженно-деформированного состояния грунта. Принцип линейной деформируемости. Закон прочности Кулона–Мора.

		Лабораторные методы определения параметров прочности и деформируемости грунтов. Определение расчетных характеристик грунтов.
2	Теория распределения напряжений в массиве грунта. Фильтрационная консолидация и ползучесть грунта.	Определение природного давления в массиве грунта. Определение напряжений в грунтовом массиве от действия местной нагрузки на его поверхности. Принцип независимости действия сил. Определение напряжений в грунте методом угловых точек. Определение контактных напряжений под подошвой фундамента. Теория фильтрационной консолидации. Реологические модели грунтового основания.
3	Прочность и устойчивость грунтовых массивов. Давление грунта на подпорные стены.	Основные положения. Критические нагрузки на грунты основания. Устойчивость откосов и склонов. Очертания равноустойчивых откосов. Определение устойчивости естественного склона методом круглоцилиндрических поверхностей скольжения. Давление грунтов на ограждающие конструкции. Определение активного и пассивного давления на массивную подпорную стену. Практические способы расчёта несущей способности и устойчивости оснований.
4	Деформации грунтов и расчет осадок оснований сооружений	Основные положения. Теоретические основы расчёта осадок оснований фундаментов. Практические методы расчёта конечных деформаций оснований фундаментов. Метод послойного суммирования. Метод эквивалентного слоя. Практические методы расчёта осадок оснований во времени.
5	Общие принципы проектирования и расчета оснований и фундаментов по предельным состояниям.	Общие требования к проектированию оснований и фундаментов. Нормативно-законодательные акты и стандарты, используемые при проектировании, устройстве, эксплуатации, реконструкции и экспертизе состояния оснований и фундаментов зданий и сооружений. Требования по учету доступности объекта строительства маломобильной группы населения. Принципы проектирования оснований по предельным состояниям. Последовательность проектирования оснований и фундаментов. Исходные данные для проектирования оснований и фундаментов. Оценка сооружений по жесткости. Нагрузки и воздействия, учитываемые в расчетах. Конструктивные схемы зданий. Классификация фундаментов на естественном основании. Отдельные фундаменты. Ленточные фундаменты. Сплошные фундаменты. Фундаменты глубокого заложения. Свайные фундаменты. Принципы вариантного проектирования фундаментов. Определение глубины заложения фундаментов.
6	Фундаменты возводимые в открытых котлованах, их расчет и конструирование	Виды и конструкции фундаментов. Конструкции ленточных фундаментов. Номенклатура сборных фундаментных подушек. Прерывистые фундаменты. Монолитные ленточные и перекрестные фундаменты. Конструкции фундаментов под железобетонные и металлические колонны гражданских и промышленных зданий. Назначение глубины заложения фундаментов с учетом инженерно-геологических и климатических условий, конструктивных характеристик сооружений и эксплуатационных требований. Особенности строительства вблизи существующих зданий и сооружений. Выбор типа, конструкции и материала фундаментов. Защита подвальных помещений, фундаментов и надфундаментных строений от подземных вод и сырости. Гидроизоляция.

4.2 Лабораторные работы

№	Наименование раздела дисциплины	Тема и содержание лабораторной работы
1	Понятие грунта и его физико-механические свойства. Строительная классификация грунтов. Основные закономерности механики грунтов.	Лабораторная работа № 1. Определение физических характеристик грунта. Определение на лабораторном оборудовании по стандартной методике следующих параметров грунта: плотность, влажность в естественном состоянии; плотность частиц, влажность на границах раскатывания и текучести. Определение расчетом следующих характеристик грунта: плотность скелета грунта; индексы текучести и пластичности, коэффициент пористости, пористость, влажность во взвешенном состоянии, условное расчетное сопротивление.
		Лабораторная работа № 2. Определение показателей деформируемости грунта методом компрессии в одомере. Проведение испытаний образца глинистого грунта, построение компрессионной кривой с последующим определением параметров деформируемости.
		Лабораторная работа № 3. Определение показателей деформируемости грунта при испытаниях в приборе трехосного сжатия (стабилометре). Проведение испытаний песчаного, построение графических зависимостей с последующим определением по ним параметров деформируемости.
		Лабораторная работа № 4. Определение показателей прочности грунта методом раздавливания образца в приборе трехосного сжатия (стабилометре). Проведение испытаний образца песчаного грунта, построение графической зависимостей Кулона-Мора с последующим определением по ней параметров прочности.
		Лабораторная работа № 5. Определение показателей прочности грунта в приборе одноплоскостного среза. Проведение испытаний образца глинистого грунта, построение графических зависимостей с последующим определением по ним параметров прочности.

4.3 Практические занятия

№	Наименование раздела дисциплины	Тема и содержание занятия
2	Теория распределения напряжений в массиве грунта. Фильтрационная консолидация и ползучесть грунта.	Практическое занятие № 1. Распределение напряжений в массиве грунта. Построение характерных эпюр распределения природных напряжений в массиве грунта: а) – однородный массив; б) – массив, представленный тремя инженерно-геологическими элементами; в) – то же, но при этом третий слой является водупором.
3	Прочность и устойчивость грунтовых массивов. Давление грунта на подпорные стены.	Практическое занятие № 2. Напряжение в массиве грунта от внешней нагрузки. Определение напряжений при действии местного равномерно распределенного давления. Метод угловых точек.
		Практическое занятие № 3. Устойчивость стенок котлована. Назначение высоты естественного откоса для связанных и сыпучих грунтов. Определение активного и пассивного давления грунта на подпорные стены. Давление на подпорные стены от нагрузки, приложенной на поверхности засыпки.

		Оценка потеря устойчивости откосов котлованов. Метод круглоцилиндрических поверхностей скольжения. Коэффициент устойчивости откоса.
4	Деформации грунтов и расчет осадок оснований сооружений	Практическое занятие № 4. Расчет стабилизированной осадки. Определение осадки методом послойного суммирования. Определение нижней границы сжимаемой толщи (активной зоны) грунта в основании фундаментов. Метод эквивалентного слоя. Метод линейно-деформируемого слоя.
5	Общие принципы проектирования и расчета оснований и фундаментов по предельным состояниям	Практическое занятие № 5. Привязка здания в плане и разрезе участка строительства. Привязка здания к конкретному инженерно-геологическому разрезу. Предварительное определение глубины заложения фундаментов мелкого заложения.
6	Фундаменты возводимые в открытых котлованах, их расчет и конструирование	Практическое занятие № 6. Расчетное сопротивление грунта. Определение расчетного сопротивления грунта аналитическим методом с учетом размеров подошвы фундамента, наличия подвала и прочностных характеристик грунта. Практические занятия № 7. Определение размеров подошвы фундамента. Расчет размеров подошвы отдельного фундамента под колонну и ленточного фундамента под стену графическим методом. Практическое занятие № 8. Слабый подстилающий слой. Проверка на слабый подстилающий слой. Проектирование и расчет песчаной подушки.

4.4 Компьютерные практикумы

Не предусмотрено учебным планом

4.5 Групповые и индивидуальные консультации по курсовым работам (курсовым проектам)

На групповых и индивидуальных консультациях по курсовым проектам (курсовым работам) осуществляется контактная работа обучающегося по вопросам выполнения курсовой работы. Консультации проводятся в аудиториях и/или через электронную информационную образовательную среду. При проведении консультаций преподаватель осуществляет контроль хода выполнения обучающимся курсовой работы.

4.6 Самостоятельная работа обучающегося в период теоретического обучения

Самостоятельная работа обучающегося в период теоретического обучения включает в себя:

- самостоятельную подготовку к учебным занятиям, включая подготовку к аудиторным формам текущего контроля успеваемости;
- выполнение курсовой работы;
- самостоятельную подготовку к промежуточной аттестации.

В таблице указаны темы для самостоятельного изучения обучающимся:

№	Наименование раздела дисциплины	Темы для самостоятельного изучения
1	Понятие грунта и его физико-механические свойства. Строительная классификация грунтов. Основные закономерности механики грунтов.	Темы для самостоятельного изучения соответствуют темам аудиторных учебных занятий

2	Теория распределения напряжений в массиве грунта. Фильтрационная консолидация и ползучесть грунта.	Темы для самостоятельного изучения соответствуют темам аудиторных учебных занятий
3	Прочность и устойчивость грунтовых массивов. Давление грунта на подпорные стены.	Темы для самостоятельного изучения соответствуют темам аудиторных учебных занятий
4	Деформации грунтов и расчет осадок оснований сооружений	Темы для самостоятельного изучения соответствуют темам аудиторных учебных занятий
5	Общие принципы проектирования и расчета оснований и фундаментов по предельным состояниям	Темы для самостоятельного изучения соответствуют темам аудиторных учебных занятий
6	Фундаменты возводимые в открытых котлованах, их расчет и конструирование	Темы для самостоятельного изучения соответствуют темам аудиторных учебных занятий

4.7 Самостоятельная работа обучающегося и контактная работа обучающегося с преподавателем в период промежуточной аттестации

Работа обучающегося в период промежуточной аттестации включает в себя подготовку к формам промежуточной аттестации (к экзамену, к защите курсовой работы), а также саму промежуточную аттестацию.

5. Оценочные материалы по дисциплине

Фонд оценочных средств по дисциплине приведён в Приложении 1 к рабочей программе дисциплины.

Оценочные средства для проведения промежуточной аттестации, а также текущего контроля по дисциплине хранятся на кафедре (структурном подразделении), ответственной за преподавание данной дисциплины.

6. Учебно-методическое и материально-техническое обеспечение дисциплины

Основные принципы осуществления учебной работы обучающихся изложены в локальных нормативных актах, определяющих порядок организации контактной работы и порядок самостоятельной работы обучающихся. Организация учебной работы обучающихся на аудиторных учебных занятиях осуществляется в соответствии с п. 3.

6.1 Перечень учебных изданий и учебно-методических материалов для освоения дисциплины

Для освоения дисциплины обучающийся может использовать учебные издания и учебно-методические материалы, имеющиеся в научно-технической библиотеке НИУ МГСУ и/или размещённые в Электронных библиотечных системах.

Актуальный перечень учебных изданий и учебно-методических материалов представлен в Приложении 2 к рабочей программе дисциплины.

6.2 Перечень профессиональных баз данных и информационных справочных систем

При осуществлении образовательного процесса по дисциплине используются профессиональные базы данных и информационных справочных систем, перечень которых указан в Приложении 3 к рабочей программе дисциплины.

6.3 Перечень материально-технического, программного обеспечения освоения дисциплины

Учебные занятия по дисциплине проводятся в помещениях, оснащенных соответствующим оборудованием и программным обеспечением.

Перечень материально-технического и программного обеспечения дисциплины приведен в Приложении 4 к рабочей программе дисциплины.

Приложение 1 к рабочей программе

Шифр	Наименование дисциплины
Б1.О.25	Геотехника

Код направления подготовки / специальности	08.05.01
Направление подготовки / специальность	Строительство уникальных зданий и сооружений
Наименование ОПОП (направленность / профиль)	Строительство гидротехнических сооружений повышенной ответственности
Год начала реализации ОПОП	2019
Уровень образования	специалитет
Форма обучения	очная
Год разработки/обновления	2021

ФОНД ОЦЕНОЧНЫХ СРЕДСТВ

1. Описание показателей и критериев оценивания компетенций, описание шкал оценивания

Оценивание формирования компетенций производится на основе показателей оценивания, указанных в п.2. рабочей программы и в п.1.1 ФОС.

Связь компетенций, индикаторов достижения компетенций и показателей оценивания приведена в п.2 рабочей программы.

1.1. Описание формирования и контроля показателей оценивания

Оценивание уровня освоения обучающимся компетенций осуществляется с помощью форм промежуточной аттестации и текущего контроля. Формы промежуточной аттестации и текущего контроля успеваемости по дисциплине, с помощью которых производится оценивание, указаны в учебном плане и в п.3 рабочей программы.

В таблице приведена информация о формировании результатов обучения по дисциплине разделами дисциплины, а также о контроле показателей оценивания компетенций формами оценивания.

Наименование показателя оценивания (результата обучения по дисциплине)	Номера разделов дисциплины	Формы оценивания (формы промежуточной аттестации, текущего контроля успеваемости)
Знает основы профессиональной терминологии в геотехнике	1-6	Контрольная работа Экзамен
Имеет навыки (начального уровня) использования специальной терминологии в описании объектов геотехники и их проектирования	1-6	Контрольная работа, Защита курсовой работы, Экзамен
Знает основные информационные ресурсы в сфере геотехники	1-6	Контрольная работа, Защита курсовой работы Экзамен
Имеет навыки (начального уровня) систематизации информации в сфере геотехники	1-6	Защита отчета по лабораторным работам, Контрольная работа, Защита курсовой работы

Знает основные научно-технические проблемы геотехники и фундаментостроения	1-6	Контрольная работа Экзамен
Имеет навыки (начального уровня) формулирования основных задач геотехники и фундаментостроения	1-6	Контрольная работа Экзамен
Знает перечень нормативно-правовых и нормативно-технических документов, регулирующих деятельность в области геотехники	5-6	Контрольная работа Экзамен
Имеет навыки (начального уровня) выбора нормативно-правовых и нормативно-технических документов, регулирующих деятельность в области геотехники	5-6	Контрольная работа Защита курсовой работы
Знает основные требования нормативно-правовых и нормативно-технических документов, предъявляемые к основаниям и фундаментам	5-6	Контрольная работа Защита курсовой работы Экзамен
Знает основные требования нормативно-правовых и нормативно-технических документов, предъявляемые к выполнению инженерных изысканий в строительстве	2-6	Контрольная работа Защита курсовой работы Экзамен
Знает технологию проектирования фундаментов мелкого заложения	5-6	Защита курсовой работы Экзамен
Знает методику расчёта фундаментов по первой и второй группам предельных состояний	5	Защита курсовой работы Экзамен
Знает перечни основных работ по устройству фундаментов	5	Защита курсовой работы Экзамен
Знает перечень ресурсов, необходимых для устройства фундамента	5	Защита курсовой работы Экзамен
Знает основные показатели прочности и деформируемости грунтов, способы их определения	1	Защита отчета по лабораторным работам Экзамен
Знает основные показатели фильтрационного режима сооружений и их оснований, способы их определения	1	Защита отчета по лабораторным работам Экзамен
Имеет навыки (начального уровня) оценки инженерно-геологических условий с точки зрения использования площадки под строительство	5-6	Контрольная работа Защита курсовой работы
Имеет навыки (начального уровня) распознавания информации о фундаменте здания (сооружения) по результатам чтения проектно-сметной документации	6	Защита курсовой работы
Знает правила оформления проектной документации по фундаментам зданий (сооружений)	6	Защита курсовой работы
Имеет навыки (начального уровня) разработки проектной документации для фундамента здания (сооружения)	6	Защита курсовой работы
Знает исходные данные для проектирования оснований и фундаментов	5-6	Защита курсовой работы Экзамен
Имеет навыки (начального уровня) сбора нагрузок на фундамент здания (сооружения)	6	Защита курсовой работы
Имеет навыки (начального уровня) оценки грунтовых условий для проектирования оснований и фундаментов зданий	5-6	Защита курсовой работы
Знает типы и виды фундаментов, их преимущества и недостатки, области рационального применения	5	Контрольная работа Экзамен

Знает конструктивные решения фундаментов мелкого заложения	6	Защита курсовой работы Экзамен
Имеет навыки (начального уровня) выбора конструктивного решения фундамента здания	5-6	Защита курсовой работы
Знает требования, предъявляемые к графической части проектной документации здания	6	Защита курсовой работы
Имеет навыки (начального уровня) составления графической части проекта фундамента здания (сооружения)	6	Защита курсовой работы
Знает критерии оценки устойчивости и деформируемости грунтовых оснований объекта строительства	5	Защита курсовой работы Экзамен
Знает условия обеспечения устойчивости естественного откоса грунта, методы расчётной оценки устойчивости откоса	3	Контрольная работа Экзамен
Знает условия обеспечения устойчивости подпорной стенки котлована, способы расчётной оценки устойчивости подпорной стенки	3	Контрольная работа Экзамен
Имеет навыки (начального уровня) расчета оснований и фундаментов по предельным состояниям	5-6	Защита курсовой работы
Имеет навыки (начального уровня) назначения высоты естественного откоса для связанных и сыпучих грунтов	3	Контрольная работа
Имеет навыки (начального уровня) расчета устойчивости подпорной стены	3	Контрольная работа
Имеет навыки (начального уровня) защиты разработанного проекта основания и фундамента объекта строительства	6	Защита курсовой работы
Знает критерии оценки проектной документации по разделу оснований и фундаментов объекта строительства	5-6	Защита курсовой работы Экзамен
Имеет навыки (начального уровня) оценки проектной документации по разделу оснований и фундаментов объекта строительства	6	Защита курсовой работы

1.2. Описание критериев оценивания компетенций и шкалы оценивания

При проведении промежуточной аттестации в форме экзамена, защиты курсовых работ используется шкала оценивания: «2» (неудовлетворительно), «3» (удовлетворительно), «4» (хорошо), «5» (отлично).

Показателями оценивания являются знания и навыки обучающегося, полученные при изучении дисциплины.

Критериями оценивания достижения показателей являются:

Показатель оценивания	Критерий оценивания
Знания	Знание терминов и определений, понятий
	Знание основных закономерностей и соотношений, принципов
	Объём освоенного материала, усвоение всех дидактических единиц (разделов)
	Полнота ответов на проверочные вопросы
	Правильность ответов на вопросы
	Чёткость изложения и интерпретации знаний
Навыки начального уровня	Навыки выбора методик выполнения заданий
	Навыки выполнения заданий различной сложности
	Навыки самопроверки. Качество сформированных навыков

	Навыки анализа результатов выполнения заданий, решения задач
	Навыки представления результатов решения задач

2. Типовые контрольные задания для оценивания формирования компетенций

2.1. Промежуточная аттестация

2.1.1. Промежуточная аттестация в форме экзамена, дифференцированного зачета (зачета с оценкой), зачета

Форма промежуточной аттестации: экзамен в 5 семестре.

Перечень типовых вопросов (заданий) для проведения экзамена в 5 семестре:

№	Наименование раздела дисциплины	Типовые вопросы/задания
1	Понятие грунта и его физико-механические свойства. Строительная классификация грунтов. Основные закономерности механики грунтов.	<p>1. Составные элементы грунта. Глинистые и песчаные твердые частицы. Минералы, участвующие в их образовании</p> <p>2. Вода в грунтах. Прочносвязанная вода, рыхлосвязанная, свободная, капиллярная, различия между ними, влияние связанной воды на процессы фильтрации и промерзания в грунтах. Понятие о капиллярном давлении</p> <p>3. Связи в грунтах, кристаллизационные, водно-коллоидные. Их влияние на прочность и деформируемость грунтов.</p> <p>4. Физические свойства грунтов. Характеристики плотности, влажности. Гранулометрический состав.</p> <p>5. Песчаные грунты. Классификационные показатели. Определение расчетного сопротивления R_0 по классификационным показателям.</p> <p>6. Глинистые грунты. Классификационные показатели.</p> <p>7. Определение расчетного сопротивления R_0 по классификационным показателям.</p> <p>8. Основные закономерности механики грунтов (перечислить, указать область применения каждой закономерности, назвать характеристики свойств грунта, используемые в них).</p> <p>9. Сжимаемость грунтов. Закон уплотнения. Использование в инженерной практике.</p> <p>10. Водопроницаемость грунтов. Закон Дарси. Начальный градиент напора, коэффициент фильтрации. Цель изучения этих вопросов в механике грунтов.</p> <p>11. Эффективное и нейтральное (поровое) давление в грунтах. Механическая модель сжатия водонасыщенного грунта. Влияние фактора времени на соотношения между эффективным и нейтральным давлениями</p> <p>12. Контактное сопротивление сдвигу. Закон Кулона для песчаных и глинистых грунтов, использование в инженерной практике.</p> <p>13. Основные расчетные модели грунтов.</p> <p>14. Структурно-неустойчивые грунты. Понятие о просадочности, причины, вызывающие просадки лессовых грунтов. Просадки при размораживании мерзлых грунтов. Борьба с просадками в грунтах. Разжижение грунта.</p> <p>15. Фазы напряженного состояния грунта основания. Характерные критические нагрузки на графике $s=f(p)$.</p>
2	Теория распределения напряжений в массиве грунта. Фильтрационная консолидация и	<p>1. Распределение напряжений в основании от действия сосредоточенной силы (задача Буссинеска). Расчетная формула. Эпюры распределения напряжения σ_z в полупространстве.</p>

	ползучесть грунта.	<p>2. Распределение напряжений от нескольких сосредоточенных сил. Эпюры напряжений σ_z по горизонтальной плоскости на некоторой глубине от поверхности.</p> <p>3. Распределение напряжений от распределенной по любому закону нагрузки (строгое решение – принцип), от равномерно распределенной нагрузки (приближенное решение).</p> <p>4. Определение сжимающих напряжений в основании по методу угловых точек. Примеры вычисления напряжения σ_z на вертикалях, опущенных из точек внутри площади загрузки, на его контуре, вне контура.</p> <p>5. Изолинии напряжений σ_z, σ_x, τ_{zx} в основании при действии полосовой нагрузки. Эпюра σ_z по центральной оси полосы загрузки.</p> <p>6. Распределение напряжений в грунтовом основании от собственного веса грунтов. Влияние грунтовых вод на эпюры природных напряжений.</p> <p>7. Контактные напряжения по подошве фундамента (сооружения).</p>
3	Прочность и устойчивость грунтовых массивов. Давление грунта на подпорные стены.	<p>1. Начальная критическая нагрузка, предельная нагрузка, расчетное сопротивление R. Использование в инженерной практике. Связь между этими характерными нагрузками и различие.</p> <p>2. Устойчивость склонов и откосов. Строгие и приближенные методы расчетов.</p> <p>3. Приближенный метод расчета устойчивости откосов методом круглоцилиндрических поверхностей скольжения.</p> <p>4. Давление грунтов на ограждения. Понятия об активном, пассивном и давлении покоя.</p> <p>5. Формулы для вычисления ординат эпюры интенсивности активного и пассивного давлений грунта. 6. Вычисление силы активного и пассивного давления</p> <p>7. Основные положения расчета оснований по первому предельному состоянию.</p>
4	Деформации грунтов и расчет осадок оснований сооружений	<p>1. Осадки оснований и причины их возникновения. Стабилизированные и нестабилизированные осадки. Виды смещения сооружений, вызванные деформациями оснований.</p> <p>2. Одномерная задача уплотнения грунта – исходная позиция метода послойного суммирования. Вывод формулы для расчета осадки методом послойного суммирования.</p> <p>3. Расчет стабилизации осадки во времени. Конечный результат расчета и вывод, который из него делается.</p> <p>4. Основные положения расчета оснований по второму предельному состоянию.</p>

5	Общие принципы проектирования и расчета оснований и фундаментов по предельным состояниям	<ol style="list-style-type: none"> 1. Основные положения проектирования оснований и фундаментов по предельным состояниям. Виды предельных состояний. 2. Нормативные документы, используемые при проектировании, устройстве, и эксплуатации оснований и фундаментов зданий и сооружений. 3. Исходные данные для проектирования оснований и фундаментов зданий и сооружений. 4. Оценка сооружений по жесткости. 5. Нормативные и расчетные значения нагрузок. 6. Коэффициенты, учитываемые при сборе нагрузок. 7. Фундаменты мелкого заложения и их основные виды. Применяемые материалы и их выбор. 8. Виды конструкций сборных фундаментов. 9. Фундаменты глубокого заложения и их основные виды. Применяемые материалы и их выбор. 10. Вариантное проектирование фундаментов. 11. Проектирование фундаментов под различные конструктивные схемы зданий. 12. Определение глубины заложения фундамента.
6	Фундаменты возводимые в открытых котлованах, их расчет и конструирование	<ol style="list-style-type: none"> 1. Применение физико-механических характеристик грунтов в курсовом проектировании. 2. Фазы напряженно-деформированного состояния грунта. 3. Принцип линейной деформируемости грунта. Пределы его применимости. 4. Распределение напряжений в основании от действия прямоугольной равномерно распределенной нагрузки. Основные факторы влияющие на характер распределения дополнительных напряжений. 5. Распределение напряжений от действия равномерно-распределенной нагрузки (плоская деформация). Использование решения этой задачи для определения критической нагрузки на основание. 6. Начальная и конечная критические нагрузки. Связь расчетного сопротивления грунта с начальной критической нагрузкой. 7. Определение расчетного сопротивления грунтов основания по таблицам СП. 8. Расчет осадок по методу угловых точек. Примеры применения. 9. Фундаменты мелкого заложения и их основные виды. Применяемые материалы и их выбор. Виды конструкций сборных фундаментов. 10. Ленточные фундаменты под стены. Конструктивные решения и применяемые материалы. Условия применения прерывистых ленточных фундаментов. 11. Ленточные фундаменты под колонны и их конструктивные решения. 12. Сплошные фундаменты. Основные конструктивные решения. Сопряжение колонн со сплошными фундаментами. 13. Определение глубины заложения фундамента, исходя из инженерно-геологических гидрогеологических условий строительной площадки 14. Учет глубины сезонного промерзания грунтов при выборе глубины заложения фундаментов зданий и сооружений. 15. Определение глубины заложения фундаментов с учетом

		<p>конструктивных особенностей сооружения, включая глубину заложения соседних фундаментов.</p> <p>16. Определение размеров подошвы внецентренно нагруженных фундаментов мелкого заложения. Эпюры давлений под подошвой фундамента.</p> <p>17. Проверка прочности слабого подстилающего слоя при расчете фундаментов мелкого заложения.</p> <p>18. Расчет фундаментов по второй группе предельных состояний. Определение границ условного фундамента при расчете осадок свайных фундаментов.</p> <p>19. Гидроизоляция фундаментов. Защита подвальных помещений от сырости и подтопления подземными водами.</p> <p>20. Условия применения песчаных подушек при устройстве фундаментов мелкого заложения. Основы расчета.</p>
--	--	--

2.1.2. Промежуточная аттестация в форме защиты курсовой работы (курсового проекта)

Курсовая работа выполняется на тему: «Проектирование фундаментов мелкого заложения»

Состав типового задания на выполнение курсовой работы:

Исходные данные:

1. Инженерно-геологическая колонка с указанием инженерно-геологических элементов, данных о грунтовых водах, абсолютных отметок всех границ смены инженерно-геологических элементов, а также устья и забоя скважины.

2. Типовые чертежи примерных конструктивных решений здания с указанием габаритных размеров конструкций, типовых отметок и т.п.

3. Таблица расчетных физико-механических характеристик грунтов основания.

4. Описание индивидуальных параметров для курсового проекта (при необходимости): глубины заложения; ширины котлована; данных о расположении зданий, сооружений и коммуникаций окружающей застройки.

Состав задания на выполнение курсовой работы:

1. Изучение и анализ исходных данных. Определение расчетной нагрузки от надземных конструкций здания.

2. Выполнить обработку исходных данных инженерно-геологической информации. Привязка здания к площадки строительства.

3. Определение глубины заложения фундамента.

4. Определение размеров подошвы фундаментов по наружной и внутренней продольной оси здания.

5. Расчет подошвы фундамента при наличии двух рядом расположенных колонн.

6. Расчет основания при наличии слабого подстилающего слоя. Расчет песчаной подушки.

7. Расчет стабилизированной осадки фундамента методом послойного суммирования.

Графическая часть курсовой работы должна включать необходимые поясняющие графики и схемы и чертежи:

- геологический разрез с эпюрами условного расчетного сопротивления R_0 и природного давления;
- план фундаментов;
- конструкции узлов для крайнего и среднего фундамента;
- план и разрез котлована;
- расчетные схемы к расчетам по II-му предельному состоянию (расчет осадки методом послойного элементарного суммирования).

Перечень типовых примерных вопросов для защиты курсовой работы:

1. В чём заключается особенность проектирования фундаментов здания гражданского назначения (пояснить на примере конкретных формул)?
2. Как определяются параметры деформируемости грунта по результатам лабораторных и полевых исследований? Определение понятия компрессия. Компрессионная кривая.
3. Как определена глубина заложения фундаментов жилого здания и выбирается ось сооружения для проектирования фундаментов в курсовой работе? Понятие DL , FL , WL .
4. Определение напряжений в массиве грунтов от действия собственного веса здания. Как влияет на вид эпюры природного давления наличие водоносного горизонта и водоупора? Какие грунты являются водоупором?
5. Исходя из каких условий проектируется ширина фундаментов мелкого заложения жилого здания? Как влияют на ширину фундамента прочностные параметры грунта, наличие грунтовых вод, глубина заложения, наличие подвала? Какое условие проверяется в расчёте?
6. В чём заключается привязка конкретного разреза фундамента жилого здания к геологическому разрезу? Какие факторы влияют на вид эпюр природного и дополнительного давления?
7. В каких случаях необходимо проектирование песчаной подушки под фундаменты жилого здания? В чем заключается расчет песчаной подушки (объяснить, поясняя расчетную схему)?
8. В каких случаях необходима проверка слабого слоя под фундаментом жилого здания? В чем заключается проверка слабого слоя (объяснить, поясняя расчетную схему)?
9. Каким образом определяются размеры строительного котлована под фундаменты жилого здания при условии выполнения песчаной подушки и без нее? Зачем нужен защитный слой дна котлована, и как он выполняется? Как учитывается поверхностное водопонижение при определении размеров котлована?
10. Как выполняется гидроизоляция фундаментов жилого здания в зависимости от уровня грунтовых вод?

2.2. Текущий контроль

2.2.1. Перечень форм текущего контроля:

- защита отчёта по лабораторным работам;
- контрольная работа.

2.2.2. Типовые контрольные задания форм текущего контроля

Защита отчета по лабораторным работам в 5 семестре проводится по теме: **«Определение характеристик физического и механического состояния грунта».**

Вопросы по лабораторной работе №1:

- 1 Определения всех физических параметров грунта, полученных в процессе выполнения л.р.№1. (словами, не формулами), буквенное обозначение, размерность.
- 2 Для одного и того же образца, какая величина наибольшая, какая наименьшая: (ρ , ρ_s , ρ_d); (W_L , W_p)? (e , n)?
- 3 Как формулируется закон Архимеда? Для определения каких параметров применяется закон Архимеда?
- 4 Какие параметры надо знать, чтобы классифицировать песок, глинистый грунт?

Вопросы по лабораторной работе №2:

- 1 Схема прибора. Как осуществляется нагружение образца? Какие измерительные приборы используются и что измеряют?
- 2 Нарисовать графики испытаний. Какие параметры определяем по графикам? Буквенное обозначение. Размерность.
- 3 Что такое компрессия? Компрессионная кривая? Какие параметры деформируемости определяем? Формула для определения.
- 4 Закон уплотнения, принцип линейной деформируемости. Чем они отличаются, что общего?

Вопросы по лабораторной работе №3:

- 1 Схема прибора. Как осуществляется нагружение образца? Какие измерительные приборы используются и что измеряют?
- 2 Почему в камере прибора находится дегазированная жидкость?
- 3 Нарисовать графики испытаний. Какие параметры деформируемости определяем? Буквенное обозначение. Размерность.
- 4 В чем преимущество проведения компрессионных испытаний в приборе 3-х осного сжатия – стабилометре?
- 5 Каким образом используется закон Гука для определения параметров деформируемости?

Вопросы по лабораторной работе №4:

- 1 Какие напряжения называются главными? Какие напряжения действуют по плоскости среза? Написать зависимость Кулона-Мора для песков, для глин.
- 2 Что такое прочность? Как происходит разрушение грунта в стабилометре?
- 3 Что такое траектория нагружения? Как поддерживается постоянное боковое давление?
- 4 Почему в лабораторной работе №4 образец грунта под нагрузкой в стабилометре разрушается, а в лабораторной работе №3 – нет?
- 5 В чем проявляется разрушение?
- 6 Нарисовать графики испытаний? Какие параметры прочности определяем? Буквенное обозначение. Размерность.
- 7 Чем отличается графическая зависимость Кулона-Мора для песков, от такой же зависимости для глин?
- 8 Чем отличается зависимость Кулона для песков, от зависимости Кулона-Мора для тех же песков?
- 9 Чем отличаются области диаграммы Кулона-Мора, разделенные огибающей?

Вопросы по лабораторной работе №5:

- 1 Схема прибора. Как создаем нагрузку? Какие измерительные приборы используются и что измеряют?
- 2 Как происходит разрушение образца?
- 3 Какие зависимости получаем? Нарисовать графики.
- 4 Написать закон Кулона для песка, для глин. Какие параметры определяем? Буквенное обозначение. Размерность.
- 5 В каких грунтах есть сцепление, почему?

Контрольная работа, выполняется в 5-м семестре на тему «Проектирование подпорных стен котлована под устройство фундаментов объектов строительства с подземной частью»

Перечень типовых контрольных вопросов/заданий

- Нормативные документы, регламентирующие проектирование фундаментов, подпорных стен и ограждений котлованов;

- Виды предельных состояний;
- Критерии выбора типа фундамента;
- Типы подпорных стен (жесткие, гибкие);
- Виды и конструктивные особенности «стен в грунте»;
- Критерии выбора конструкции ограждения и крепления котлована;
- Методы расчета ограждающих конструкций котлованов,
- Активные и пассивные защитные мероприятия.

3. Методические материалы, определяющие процедуры оценивания

Процедура проведения промежуточной аттестации и текущего контроля успеваемости регламентируется локальным нормативным актом, определяющим порядок осуществления текущего контроля успеваемости и промежуточной аттестации обучающихся.

3.1. Процедура оценивания при проведении промежуточной аттестации обучающихся по дисциплине в форме экзамена и/или дифференцированного зачета (зачета с оценкой)

Промежуточная аттестация по дисциплине в форме экзамена проводится в 5 семестре.

Используются критерии и шкала оценивания, указанные в п.1.2. Оценка выставляется преподавателем интегрально по всем показателям и критериям оценивания.

Ниже приведены правила оценивания формирования компетенций по показателю оценивания «Знания».

Критерий оценивания	Уровень освоения и оценка			
	«2» (неудовлетв.)	«3» (удовлетвор.)	«4» (хорошо)	«5» (отлично)
Знание терминов и определений, понятий	Не знает терминов и определений	Знает термины и определения, но допускает неточности формулировок	Знает термины и определения	Знает термины и определения, может корректно сформулировать их самостоятельно
Знание основных закономерностей и соотношений, принципов	Не знает основные закономерности и соотношения, принципы построения знаний	Знает основные закономерности, соотношения, принципы построения знаний	Знает основные закономерности, соотношения, принципы построения знаний, их интерпретирует и использует	Знает основные закономерности, соотношения, принципы построения знаний, может самостоятельно их получить и использовать
Объём освоенного материала, усвоение всех дидактических единиц (разделов)	Не знает значительной части материала дисциплины	Знает только основной материал дисциплины, не усвоил его деталей	Знает материал дисциплины в объёме	Обладает твёрдым и полным знанием материала дисциплины, владеет дополнительными знаниями

Полнота ответов на проверочные вопросы	Не даёт ответы на большинство вопросов	Даёт неполные ответы на все вопросы	Даёт ответы на вопросы, но не все - полные	Даёт полные, развёрнутые ответы на поставленные вопросы
Правильность ответов на вопросы	Допускает грубые ошибки при изложении ответа на вопрос	В ответе имеются существенные ошибки	В ответе имеются несущественные неточности	Ответ верен
Чёткость изложения и интерпретации знаний	Излагает знания без логической последовательности	Излагает знания с нарушениями в логической последовательности	Излагает знания без нарушений в логической последовательности	Излагает знания в логической последовательности, самостоятельно их интерпретируя и анализируя
	Не иллюстрирует изложение поясняющими схемами, рисунками и примерами	Выполняет поясняющие схемы и рисунки небрежно и с ошибками	Выполняет поясняющие рисунки и схемы корректно и понятно	Выполняет поясняющие рисунки и схемы точно и аккуратно, раскрывая полноту усвоенных знаний
	Неверно излагает и интерпретирует знания	Допускает неточности в изложении и интерпретации знаний	Грамотно и по существу излагает знания	Грамотно и точно излагает знания, делает самостоятельные выводы

Ниже приведены правила оценивания формирования компетенций по показателю оценивания «Навыки начального уровня».

Критерий оценивания	Уровень освоения и оценка			
	«2» (неудовлетв.)	«3» (удовлетвор.)	«4» (хорошо)	«5» (отлично)
Навыки выбора методик выполнения заданий	Не может выбрать методику выполнения заданий	Испытывает затруднения по выбору методики выполнения заданий	Без затруднений выбирает стандартную методику выполнения заданий	Применяет теоретические знания для выбора методики выполнения заданий
Навыки выполнения заданий различной сложности	Не имеет навыков выполнения учебных заданий	Имеет навыки выполнения только простых типовых учебных заданий	Имеет навыки выполнения только стандартных учебных заданий	Имеет навыки выполнения как стандартных, так и нестандартных учебных заданий
Навыки самопроверки. Качество сформированных навыков	Допускает грубые ошибки при выполнении заданий, нарушающие логику решения задач	Допускает ошибки при выполнении заданий, нарушения логики решения	Допускает ошибки при выполнении заданий, не нарушающие логику решения	Не допускает ошибок при выполнении заданий

Навыки анализа результатов выполнения заданий, решения задач	Делает некорректные выводы	Испытывает затруднения с формулированием корректных выводов	Делает корректные выводы по результатам решения задачи	Самостоятельно анализирует результаты выполнения заданий
Навыки представления результатов решения задач	Не может проиллюстрировать решение задачи поясняющими схемами, рисунками	Выполняет поясняющие схемы и рисунки небрежно и с ошибками	Выполняет поясняющие рисунки и схемы корректно и понятно	Выполняет поясняющие рисунки и схемы верно и аккуратно

3.2. Процедура оценивания при проведении промежуточной аттестации обучающихся по дисциплине в форме зачета

Промежуточная аттестация по дисциплине в форме зачёта не проводится.

3.3. Процедура оценивания при проведении промежуточной аттестации обучающихся по дисциплине в форме защиты курсовой работы (курсового проекта)

Процедура защиты курсового проекта определена локальным нормативным актом, определяющим порядок осуществления текущего контроля успеваемости и промежуточной аттестации обучающихся.

Промежуточная аттестация по дисциплине проводится в форме защиты курсовой работы в 5 семестре.

Используется шкала и критерии оценивания, указанные в п.1.2. Процедура оценивания знаний и навыков приведена в п.3.1.

Приложение 2 к рабочей программе

Шифр	Наименование дисциплины
Б1.О.25	Геотехника

Код направления подготовки / специальности	08.05.01
Направление подготовки / специальность	Строительство уникальных зданий и сооружений.
Наименование ОПОП (направленность / профиль)	Строительство гидротехнических сооружений повышенной ответственности
Год начала реализации ОПОП	2019
Уровень образования	специалитет
Форма обучения	очная
Год разработки/обновления	2021

Перечень учебных изданий и учебно-методических материалов

Печатные учебные издания в НТБ НИУ МГСУ:

№ п/п	Автор, название, место издания, издательство, год издания, количество страниц	Количество экземпляров в библиотеке НИУ МГСУ
1	Механика грунтов [Текст]: учеб. для вузов / Р. А. Мангушев, В. Д. Карлов, И. И. Сахаров; рец. А. К. Бугров, А. И. Осокин. - М.: Изд-во АСВ, 2015. - 254 с.	99
2	Механика грунтов. Основания и фундаменты (в вопросах и ответах) [Текст]: учеб. пособие для студентов высших учебных заведений, обучающихся по техническим специальностям/ М.В. Малышев –Москва. АСВ. 2015 -101 с.	155
3	Механика грунтов. Краткий курс [Текст]: учебник для строит. спец. вузов/ Н. А. Цытович; [рец: И. И. Черкасов]. - Изд. 6-е. - Москва: ЛИБРОКОМ, 2011. - 272 с учеб. для вузов	107

Электронные учебные издания в электронно-библиотечных системах (ЭБС):

№ п/п	Автор, название, место издания, год издания, количество страниц	Ссылка на учебное издание в ЭБС
1	Механика грунтов в схемах и таблицах [Электронный ресурс] : учебное пособие / Заручевных И.Ю., Невзоров А.Л. - 3-е изд. перераб. и доп. - М. : Издательство АСВ, 2016.	http://www.studentlibrary.ru/book/ISBN9785432301192.html
2	Мангушев, Р. А. Механика грунтов. Решение практических задач [Электронный ресурс] : учебное пособие / Р. А. Мангушев, Р. А. Усманов. — Электрон. текстовые данные. — СПб. : Санкт-Петербургский государственный архитектурно-строительный университет, ЭБС АСВ, 2012. — 111 с. — 978-5-9227-0409-6.	http://www.iprbookshop.ru/19012.html

3	Механика грунтов [Электронный ресурс] : методические указания к выполнению лабораторных работ для студентов бакалавриата всех форм обучения, осваивающих образовательные программы по направлению подготовки 08.03.01 Строительство / сост. Л. И. Черкасова, Д. Ю. Чунюк, И. М. Юдина. — Электрон. текстовые данные. — М. : Московский государственный строительный университет, ЭБС АСВ, 2015. — 32 с. — 2227-8397	http://www.iprbookshop.ru/57043.html
4	Пронозин, Я. А. Механика грунтов [Электронный ресурс] : учебное пособие / Я. А. Пронозин, Ю. В. Наумкина. — Электрон. текстовые данные. — Тюмень : Тюменский индустриальный университет, 2017. — 82 с. — 978-5-9961-1628-7.	http://www.iprbookshop.ru/83702.html
5	Захаров М.С., Инженерно-геологические и инженерно-геотехнические изыскания в строительстве [Электронный ресурс] : Учеб. пособие / Захаров М.С., Мангушев Р.А. - М. : Издательство АСВ, 2016.	http://www.studentlibrary.ru/book/ISBN9785432300195.html
6	Проектирование оснований и фундаментов зданий и сооружений : учебное пособие [Электронный ресурс] / Пилягин А.В. - М. : Издательство АСВ, 2017	http://www.studentlibrary.ru/book/ISBN9785432302014.html

Приложение 3 к рабочей программе

Шифр	Наименование дисциплины
Б1.О.25	Геотехника

Код направления подготовки / специальности	08.05.01
Направление подготовки / специальность	Строительство уникальных зданий и сооружений.
Наименование ОПОП (направленность / профиль)	Строительство гидротехнических сооружений повышенной ответственности
Год начала реализации ОПОП	2019
Уровень образования	специалитет
Форма обучения	очная
Год разработки/обновления	2021

Перечень профессиональных баз данных и информационных справочных систем

Наименование	Электронный адрес ресурса
«Российское образование» - федеральный портал	http://www.edu.ru/index.php
Научная электронная библиотека	http://elibrary.ru/defaultx.asp?
Электронная библиотечная система IPRbooks	http://www.iprbookshop.ru/
Федеральная университетская компьютерная сеть России	http://www.runnet.ru/
Информационная система "Единое окно доступа к образовательным ресурсам"	http://window.edu.ru/
Научно-технический журнал по строительству и архитектуре «Вестник МГСУ»	http://www.vestnikmgsu.ru/
Научно-техническая библиотека НИУ МГСУ	http://www.mgsu.ru/resources/Biblioteka/

Приложение 4 к рабочей программе

Шифр	Наименование дисциплины
Б1.О.25	Геотехника

Код направления подготовки / специальности	08.05.01
Направление подготовки / специальность	Строительство уникальных зданий и сооружений.
Наименование ОПОП (направленность / профиль)	Строительство гидротехнических сооружений повышенной ответственности
Год начала реализации ОПОП	2019
Уровень образования	специалитет
Форма обучения	очная
Год разработки/обновления	2021

Материально-техническое и программное обеспечение дисциплины

Наименование специальных помещений и помещений для самостоятельной работы	Оснащенность специальных помещений и помещений для самостоятельной работы	Перечень лицензионного программного обеспечения. Реквизиты подтверждающего документа
Учебные аудитории для проведения учебных занятий, текущего контроля и промежуточной аттестации	Рабочее место преподавателя, рабочие места обучающихся	
Ауд. 205 «Г» УЛБ Лаборатория механики грунтов	Компьютер тип 2/ Kraftway с монитором 19" Samsung Компьютер тип 2/ Kraftway с монитором 19" Samsung Моноблок для поточных аудиторий 1150*1000*760 (11 шт.) Шкаф офисный Stradis D-10/074 Экран DA Lite на треноге Экран проекционный Projecta Professional 210*210 Одометры (1 шт.) Сдвиговые приборы (3 шт.)	MS OfficeEnt [2007;300] (Договор № 097/07-ОК ИОП от 16.11.07 (НИУ-07)) WinPro 7 [ADT] (OpenLicense; Подписка Azure Dev Tools; БД; Веб-кабинет)
Ауд. 211 «Г» УЛБ Лаборатория механики грунтов	Автоматизированный комплекс "АСИС" для проведения испытаний образцов грунта (2 шт.) Балансирный конус Васильева штативный ШПВ (2 шт.) Механическая ступка МГ-1Ф Песчаная баня МИМП-БП 0-+300 С Проектор / тип 1 InFocus IN3116 Сушильный шкаф (шс-80-01 спу) (рабочие температуры +50 +200) Установка ГТ 0.0.1/к-т/ Сдвиговой прибор (1 шт.) Стабилометр (1 шт.)	
Помещение для самостоятельной	ИБП GE VH Series VH 700 Источник бесперебойного питания РИП-12 (2 шт.)	Adobe Acrobat Reader DC (ПО предоставляется бесплатно на условиях OpLic)

Наименование специальных помещений и помещений для самостоятельной работы	Оснащенность специальных помещений и помещений для самостоятельной работы	Перечень лицензионного программного обеспечения. Реквизиты подтверждающего документа
<p>работы обучающихся</p> <p>Ауд. 41 НТБ на 80 посадочных мест (рабочее место библиотекаря, рабочие места обучающихся)</p>	<p>Компьютер/ТИП №5 (2 шт.) Компьютер Тип № 1 (6 шт.) Контрольно-пусковой блок С2000-КПБ (26 шт.) Монитор / Samsung 21,5" S22C200B (80 шт.) Плоттер / HP DJ T770 Прибор приемно-контрольный С2000-АСПТ (2 шт.) Принтер / HP LaserJet P2015 DN Принтер /Тип № 4 н/т Принтер HP LJ Pro 400 M401dn Системный блок / Kraftway Credo тип 4 (79 шт.) Электронное табло 2000*950</p>	<p>Adobe Flash Player (ПО предоставляется бесплатно на условиях OpLic) АРМ Civil Engineering (Договор № 109/9.13_АО НИУ от 09.12.13 (НИУ-13)) ArcGIS Desktop (Договор передачи с ЕСРИ СНГ 31 лицензии от 27.01.2016) ArhciCAD [22] (Б\Д; Веб-кабинет или подписка; OpenLicense) AutoCAD [2018] (Б\Д; Веб-кабинет или подписка; OpenLicense) AutoCAD [2020] (Б\Д; Веб-кабинет или подписка; OpenLicense) Autodesk Revit [2018] (Б\Д; Веб-кабинет или подписка; OpenLicense) Autodesk Revit [2020] (Б\Д; Веб-кабинет или подписка; OpenLicense) CorelDRAW [GSX5;55] (Договор № 292/10.11- АО НИУ от 28.11.2011 (НИУ-11)) eLearnBrowser [1.3] (Договор ГМЛ-Л-16/03-846 от 30.03.2016) Google Chrome (ПО предоставляется бесплатно на условиях OpLic) Lazarus (ПО предоставляется бесплатно на условиях OpLic) Mathcad [Edu.Prime;3;30] (Договор №109/9.13_АО НИУ от 09.12.13 (НИУ-13)) Mathworks Matlab [R2008a;100] (Договор 089/08-ОК(ИОП) от 24.10.2008) Mozilla Firefox (ПО предоставляется бесплатно на условиях OpLic) MS Access [2013;Im] (OpenLicense; Подписка Azure Dev Tools; Б\Д; Веб-кабинет) MS ProjectPro [2013;ImX] (OpenLicense; Подписка Azure Dev Tools; Б\Д; Веб-кабинет) MS VisioPro [2013;ADT] (OpenLicense; Подписка Azure Dev Tools; Б\Д; Веб-кабинет) MS Visual FoxPro [ADT] (OpenLicense; Подписка Azure Dev Tools; Б\Д; Веб-кабинет) naпoCAD СПДС Стройплощадка (Договор бесплатной передачи / партнерство) PascalABC [3.2.0.1311] (ПО предоставляется бесплатно на условиях OpLic) Visual Studio Ent [2015;Imx] (OpenLicense; Подписка Azure Dev Tools; Б\Д; Веб-кабинет) Visual Studio Expr [2008;ImX] (OpenLicense; Подписка Azure Dev Tools; Б\Д; Веб-кабинет) WinPro 7 [ADT] (OpenLicense; Подписка Azure Dev Tools; Б\Д; Веб-кабинет)</p>

Наименование специальных помещений и помещений для самостоятельной работы	Оснащенность специальных помещений и помещений для самостоятельной работы	Перечень лицензионного программного обеспечения. Реквизиты подтверждающего документа
		Компас-3D V14 АЕС (Договор № 109/9.13_АО НИУ от 09.12.13 (НИУ-13)) ПК ЛИРА-САПР [2013] (Договор № 109/9.13_АО НИУ от 09.12.13 (НИУ-13))
<p>Помещение для самостоятельной работы обучающихся</p> <p>Ауд. 59 НТБ на 5 посадочных мест, оборудованных компьютерами (рабочее место библиотекаря, рабочие места обучающихся, рабочее место для лиц с ограниченными возможностями здоровья) Читальный зал на 52 посадочных места</p>	<p>Компьютер / ТИП №5 (4 шт.) Монитор Acer 17" AL1717 (4 шт.) Монитор Samsung 24" S24C450B Системный блок Kraftway Credo KC36 2007 (4 шт.) Системный блок Kraftway Credo KC43 с KSS тип3 Принтер/HP LaserJet P2015 DN Аудиторный стол для инвалидов-колясочников Видеоувеличитель /Optelec ClearNote Джойстик компьютерный беспроводной Клавиатура Clevy с большими кнопками и накладкой (беспроводная) Кнопка компьютерная выносная малая Кнопка компьютерная выносная малая (2 шт.)</p>	<p>Google Chrome (ПО предоставляется бесплатно на условиях OpLic (не требуется)) Adobe Acrobat Reader DC (ПО предоставляется бесплатно на условиях OpLic (не требуется)) eLearnBrowser [1.3] (Договор ГМЛ-Л-16/03-846 от 30.03.2016) Mozilla Firefox (ПО предоставляется бесплатно на условиях OpLic (лицензия не требуется)) MS OfficeStd [2010; 300] (Договор № 162/10 - АО НИУ от 18.11.2010 (НИУ-10)) Adobe Acrobat Reader [11] (ПО предоставляется бесплатно на условиях OpLic (лицензия не требуется)) K-Lite Codec Pack (ПО предоставляется бесплатно на условиях OpLic (лицензия не требуется))</p>
<p>Помещение для самостоятельной работы обучающихся</p> <p>Ауд. 84 НТБ На 5 посадочных мест, оборудованных компьютерами (рабочее место библиотекаря, рабочие места обучающихся) Читальный зал на 52 посадочных места</p>	<p>Монитор Acer 17" AL1717 (5 шт.) Системный блок Kraftway KW17 2010 (5 шт.)</p>	<p>AutoCAD [2020] (Б\Д; Веб-кабинет или подписка; OpenLicense) Eurosoft STARK [201W;20] (Договор № 089/08-ОК(ИОП) от 24.10.2008) MS OfficeStd [2010; 300] (Договор № 162/10 - АО НИУ от 18.11.2010 (НИУ-10)) nanoCAD СПДС Конструкции (Договор бесплатной передачи / партнерство) WinPro 7 [ADT] (OpenLicense; Подписка Azure Dev Tools; Б\Д; Веб-кабинет) ПК ЛИРА-САПР [2013R5] (ПО предоставляется бесплатно на условиях OpLic (лицензия не требуется))</p>

Федеральное государственное бюджетное образовательное учреждение высшего образования
**«НАЦИОНАЛЬНЫЙ ИССЛЕДОВАТЕЛЬСКИЙ МОСКОВСКИЙ
ГОСУДАРСТВЕННЫЙ СТРОИТЕЛЬНЫЙ УНИВЕРСИТЕТ»**

РАБОЧАЯ ПРОГРАММА

Шифр	Наименование дисциплины
Б1.О.26	Водоснабжение и водоотведение

Код направления подготовки / специальности	08.05.01
Направление подготовки / специальность	Строительство уникальных зданий и сооружений
Наименование ОПОП (направленность / профиль)	Строительство гидротехнических сооружений повышенной ответственности
Год начала реализации ОПОП	2019
Уровень образования	специалитет
Форма обучения	очная
Год разработки/обновления	2021

Разработчики:

должность	учёная степень, учёное звание	ФИО
Доцент	Кандидат технических наук	Ефремов Р. В.
Старший преподаватель		Гульшин И. А.

Рабочая программа дисциплины разработана и одобрена кафедрой (структурным подразделением) «Водоснабжение и водоотведение».

Рабочая программа утверждена методической комиссией по УГСН, протокол № 7 от «30» августа 2021 г.

1. Цель освоения дисциплины

Целью освоения дисциплины «Водоснабжение и водоотведение» является формирование компетенций обучающегося в области инженерных систем водоснабжения и водоотведения.

Программа составлена в соответствии с требованиями Федерального государственного образовательного стандарта высшего образования по специальности 08.05.01 Строительство уникальных зданий и сооружений.

Дисциплина относится к обязательной части Блока 1 «Дисциплины (модули)» основных профессиональных образовательных программ специальности. Дисциплина является обязательной для изучения.

2. Перечень планируемых результатов обучения по дисциплине, соотнесенных с планируемыми результатами освоения образовательной программы

Код и наименование компетенции (результат освоения)	Код и наименование индикатора достижения компетенции
ОПК-3. Способен принимать решения в профессиональной деятельности, используя теоретические основы, нормативно-правовую базу, практический опыт капитального строительства, а также знания о современном уровне его развития	ОПК-3.1 Описание основных сведений об объектах и процессах профессиональной деятельности посредством использования профессиональной терминологии
	ОПК-3.2 Сбор и систематизация информации об опыте решения задачи профессиональной деятельности
	ОПК-3.3 Формулирование задачи в сфере профессиональной деятельности на основе знания проблем отрасли и опыта их решения
	ОПК-3.4 Выбор нормативно-правовых, нормативно-технических или нормативно-методических документов для решения задач профессиональной деятельности
	ОПК-3.5 Выбор способа или методики решения задачи профессиональной деятельности на основе нормативно-технической документации и знания проблем отрасли, опыта их решения
	ОПК-3.6 Составление перечней работ и ресурсов, необходимых для решения задачи в сфере профессиональной деятельности
ОПК-4. Способен разрабатывать проектную и распорядительную документацию, участвовать в разработке нормативных правовых актов в области капитального строительства	ОПК-4.1 Выбор нормативно-правовых или нормативно-технических документов, регулирующих деятельность в области капитального строительства, для разработки проектно-сметной документации, составления нормативных и распорядительных документов
	ОПК-4.2 Выявление основных требований нормативно-правовых или нормативно-технических документов, предъявляемых к зданиям, сооружениям, инженерным системам жизнеобеспечения, к выполнению инженерных изысканий в строительстве
	ОПК-4.5 Представление информации об объекте капитального строительства по результатам чтения проектно-сметной документации
ОПК-6. Способен осуществлять и организовывать разработку проектов зданий и сооружений с учетом экономических, экологических и социальных	ОПК-6.2 Выбор исходных данных для проектирования здания и их основных инженерных систем
	ОПК-6.7 Выбор типовых проектных решений и технологического оборудования основных инженерных систем здания в соответствии с техническими условиями

Код и наименование компетенции (результат освоения)	Код и наименование индикатора достижения компетенции
требований и требований безопасности, способен выполнять технико-экономическое обоснование проектных решений зданий и сооружений, осуществлять техническую экспертизу проектов и авторский надзор за их соблюдением	ОПК-6.16 Определение основных параметров инженерной системы жизнеобеспечения здания (сооружения), расчётное обоснование режима её работы

Код и наименование индикатора достижения компетенции	Наименование показателя оценивания (результата обучения по дисциплине)
ОПК-3.1 Описание основных сведений об объектах и процессах профессиональной деятельности посредством использования профессиональной терминологии	Знает профессиональную терминологию в области систем водоснабжения (основные элементы, сооружения в системах водоснабжения в целом, водозаборных сооружений, станций водоподготовки, водопроводных насосных станций, водопроводных сетей города)
	Знает профессиональную терминологию в области систем водоотведения (основные элементы и сооружения системы водоотведения в целом, станций очистки сточных вод, канализационных насосных станций, водоотводящих сетей города)
	Знает профессиональную терминологию в области внутренних систем водоснабжения и водоотведения (основные элементы, оборудование и процессы, происходящие во внутренних системах водоснабжения и водоотведения зданий)
	Имеет навыки (начального уровня) использования профессиональной терминологии при описании основных сведений об объектах и процессах систем водоснабжения и водоотведения
ОПК-3.2 Сбор и систематизация информации об опыте решения задачи профессиональной деятельности	Знает основные источники информации об опыте решения задач в области систем водоснабжения и водоотведения в части проектирования, строительства и эксплуатации соответствующих систем
	Имеет навыки (начального уровня) сбора и систематизации информации об опыте решения задач в области систем водоснабжения и водоотведения в части проектирования, строительства и эксплуатации соответствующих систем
ОПК-3.3 Формулирование задачи в сфере профессиональной деятельности на основе знания проблем отрасли и опыта их решения	Знает принципы функционирования систем и сооружений водоснабжения и водоотведения зданий, сооружений, населённых мест
	Знает основные задачи и проблемы проектирования и строительства внутренних систем водоотведения, холодного и горячего водоснабжения зданий
	Знает основные задачи и проблемы проектирования и строительства водозаборных и очистных сооружений, водопроводных сетей и насосных станций систем водоснабжения.
	Знает основные задачи и проблемы проектирования и строительства водоотводящих сетей, очистных сооружений и насосных станций систем водоотведения
	Имеет навыки (начального уровня) формулирования задач в области проектирования, строительства и эксплуатации систем и отдельных элементов систем водоснабжения и водоотведения зданий, сооружений, населённых мест

Код и наименование индикатора достижения компетенции	Наименование показателя оценивания (результата обучения по дисциплине)
ОПК-3.4 Выбор нормативно-правовых, нормативно-технических или нормативно-методических документов для решения задач профессиональной деятельности	Знает нормативно-правовые, нормативно-технические и нормативно-методические документы, регулирующие вопросы в области проектирования, строительства и эксплуатации систем и отдельных элементов систем водоснабжения и водоотведения зданий, сооружений, населённых мест
ОПК-4.1 Выбор нормативно-правовых или нормативно-технических документов, регулирующих деятельность в области капитального строительства, для разработки проектно-сметной документации, составления нормативных и распорядительных документов	Имеет навыки (начального уровня) выбора нормативно-правовых, нормативно-технических или нормативно-методических документов для решения задач в области проектирования, строительства и эксплуатации систем и отдельных элементов систем водоснабжения и водоотведения зданий, сооружений, населённых мест
ОПК-3.5 Выбор способа или методики решения задачи профессиональной деятельности на основе нормативно-технической документации и знания проблем отрасли, опыта их решения	Знает основные сведения и методики расчета, проектирования и эксплуатации основных элементов систем водоснабжения и водоотведения зданий, сооружений, населённых мест
ОПК-3.6 Составление перечней работ и ресурсов, необходимых для решения задачи в сфере профессиональной деятельности	Имеет навыки (начального уровня) выбора способа и методики решения задачи в области проектирования, строительства и эксплуатации водопроводных сетей города, станций водоподготовки, систем водоснабжения и водоотведения зданий, водоотводящих сетей города, водопроводных и канализационных насосных станций и сооружений очистки сточных вод
ОПК-3.6 Составление перечней работ и ресурсов, необходимых для решения задачи в сфере профессиональной деятельности	Знает работы и ресурсы, необходимые для решения задач в области проектирования, строительства и эксплуатации систем водоснабжения и водоотведения
Имеет навыки (начального уровня) составления перечня работ и ресурсов, необходимых для решения задач в области проектирования, строительства и эксплуатации систем водоснабжения и водоотведения	Имеет навыки (начального уровня) составления перечня работ и ресурсов, необходимых для решения задач в области проектирования, строительства и эксплуатации систем водоснабжения и водоотведения
ОПК-4.2 Выявление основных требований нормативно-правовых или нормативно-технических документов, предъявляемых к зданиям, сооружениям, инженерным системам жизнеобеспечения, к выполнению инженерных изысканий в строительстве	Знает основные нормативные требования к проектированию, строительству и эксплуатации систем водоснабжения и водоотведения зданий, сооружений, населённых мест
	Имеет навыки (начального уровня) выявления основных требований нормативно-правовых или нормативно-технических документов, предъявляемых к процессам проектирования, строительства и эксплуатации систем и элементов систем водоснабжения и водоотведения, а также к самим зданиям, сооружениям, инженерным системам жизнеобеспечения.
ОПК-4.5 Представление информации об объекте капитального строительства по результатам чтения проектно-сметной документации	Знает основные принципы и правила чтения проектно-сметной документации в части систем водоснабжения и водоотведения зданий, сооружений, населённых мест
	Имеет навыки (начального уровня) чтения проектно-сметной документации в части систем водоснабжения и водоотведения зданий, сооружений, населённых мест и представления информации об объектах капитального строительства этих систем

Код и наименование индикатора достижения компетенции	Наименование показателя оценивания (результата обучения по дисциплине)
ОПК-6.2 Выбор исходных данных для проектирования здания и их основных инженерных систем	Знает перечень основных исходных данных для проектирования инженерных систем водоснабжения зданий
	Знает перечень основных исходных данных для проектирования инженерных систем водоотведения зданий
	Имеет навыки (начального уровня) выбора исходных данных для проектирования инженерных систем водоснабжения зданий
	Имеет навыки (начального уровня) выбора исходных данных для проектирования инженерных систем водоотведения зданий.
ОПК-6.7 Выбор типовых проектных решений и технологического оборудования основных инженерных систем здания в соответствии с техническими условиями	Знает основные требования, предъявляемые техническими условиями к инженерным системам водоснабжения здания, типовые проектные решения и перечень основного технологического оборудования, используемые в инженерных системах водоснабжения здания
	Знает основные требования, предъявляемые техническими условиями к инженерным системам водоотведения здания, типовые проектные решения и перечень основного технологического оборудования, используемые в инженерных системах водоотведения здания
	Имеет навыки (начального уровня) выбора типовых проектных решений и технологического оборудования (водомеры, насосы, теплообменники) для инженерных систем водоснабжения здания
	Имеет навыки (начального уровня) выбора типовых проектных решений и технологического оборудования (водомеры, насосы, теплообменники) для инженерных систем водоотведения здания
ОПК-6.16 Определение основных параметров инженерной системы жизнеобеспечения здания (сооружения), расчётное обоснование режима её работы	Знает основные параметры работы и принципы расчёта инженерных систем водоснабжения здания
	Знает основные параметры работы и принципы расчёта инженерных систем водоотведения здания
	Имеет навыки (начального уровня) определения основных параметров и расчетного обоснования режима работы инженерных систем водоснабжения здания
	Имеет навыки (начального уровня) определения основных параметров и расчетного обоснования режима работы инженерных систем водоотведения здания

Информация о формировании и контроле результатов обучения представлена в Фонде оценочных средств (Приложение 1).

3. Трудоемкость дисциплины и видов учебных занятий по дисциплине

Общая трудоемкость дисциплины составляет 3 зачётные единицы (108 академических часов). (1 зачетная единица соответствует 36 академическим часам)

Видами учебных занятий и работы обучающегося по дисциплине могут являться.

Обозначение	Виды учебных занятий и работы обучающегося
Л	Лекции
ЛР	Лабораторные работы
ПЗ	Практические занятия
КоП	Компьютерный практикум

КРП	Групповые и индивидуальные консультации по курсовым работам (курсовым проектам)
СР	Самостоятельная работа обучающегося в период теоретического обучения
К	Самостоятельная работа обучающегося и контактная работа обучающегося с преподавателем в период промежуточной аттестации

Структура дисциплины:

№	Наименование раздела дисциплины	Семестр	Количество часов по видам учебных занятий и работы обучающегося						Формы промежуточной аттестации, текущего контроля успеваемости	
			Л	ЛР	ПЗ	КоП	КРП	СР		К
1	Системы водоснабжения	5	8	8	8				Контрольная работа – р. 1,2 Защита отчета по лабораторным работам – р. 1,2	
2	Системы водоотведения	5	8	8	8			42		18
	Итого:		16	16	16			42	18	Зачет

4. Содержание дисциплины, структурированное по видам учебных занятий и разделам

При проведении аудиторных учебных занятий предусмотрено проведение текущего контроля успеваемости:

- в рамках практических занятий предусмотрено выполнение обучающимися контрольной работы;
- в рамках лабораторных работ предусмотрена защита отчётов по лабораторным работам.

4.1 Лекции

№	Наименование раздела дисциплины	Тема и содержание лекций
1	Системы водоснабжения	Тема 1. Водопроводные сети города. Нормативная база. Схемы и основные элементы систем водоснабжения города. Трубопроводы и арматура наружных сетей водоснабжения. Насосы и насосные станции. Режимы работы водопроводных сетей города. Запасные и регулирующие емкости.
		Тема 2. Водозаборные сооружения и станции водоподготовки. Нормативная база. Природные подземные и поверхностные источники. Водозаборные сооружения. Зоны санитарной охраны. Сооружения для очистки природной воды.
		Тема 3. Внутренний холодный водопровод зданий. Нормативная база. Классификация систем внутреннего водоснабжения. Элементы и схемы систем внутреннего водоснабжения. Водопроводные сети и трубопроводы. Трубопроводная и водоразборная арматура. Вводы и водомерные узлы. Регулирующие и запасные емкости. Установки для повышения давления. Контрольно-измерительные приборы. Системы противопожарного водоснабжения. Поливочный водопровод. Местный водопровод холодной воды.
		Тема 4. Водопровод горячей воды. Нормативная база. Системы и схемы водопровода горячей воды. Требования к температуре и качеству воды. Устройства для нагрева воды

		и аккумуляторы тепла. Водопроводные сети. Местный водопровод горячей воды.
2	Системы водоотведения	<p>Тема 5. Водоотведение зданий. Нормативная база. Системы внутреннего водоотведения. Приемники сточных вод. Гидрозатворы. Канализационная сеть. Трубы и фасонные части. Ревизии. Прочистки. Схемы и элементы водостоков. Дворовая, внутриквартальная и внутриплощадочная сети. Местные системы водоотведения зданий.</p> <p>Тема 6. Водоотводящие сети населенных мест. Нормативная база. Системы водоотведения населенных мест и их элементы. Схемы водоотведения. Трубы, используемые в системах водоотведения. Сооружения на сети. Наружные (водосточные) дождевые сети.</p> <p>Тема 7. Насосы и насосные станции. Нормативная база. Принципы устройства насосных станций для перекачки сточных вод. Районные насосные станции. Главные насосные станции. Режимы работы насосных станций. Основные типы технологического оборудования насосных станций перекачки сточных вод.</p> <p>Тема 8. Сооружения очистки сточных вод. Нормативная база. Виды и характеристики сточных вод. Требования к качеству очистки сточных вод. Условия сброса очищенных сточных вод. Основные сооружения станций очистки сточных вод. Принципы размещения локальных очистных сооружений.</p>

4.2 Лабораторные работы

№	Наименование раздела дисциплины	Тема и содержание лабораторной работы
1	Системы водоснабжения	<p>Лабораторная работа 1. Основы водопотребления. Категории потребителей воды. Нормы водопотребления. Режим расходования воды.</p> <p>Лабораторная работа 2. Элементы внутреннего водопровода зданий. Принципы устройства систем внутреннего водоснабжения. Материалы и оборудование, применяемые в системах внутреннего водоснабжения. Фасонные части и арматура. Санитарно-технические приборы. Насосы. Методы контроля расхода воды.</p> <p>Лабораторная работа 3. Пропускная способность трубопроводов систем водоснабжения. Определение пропускной способности трубопроводов водоснабжения при тушении пожара и при нормальной эксплуатации.</p> <p>Лабораторная работа 4. Гидравлические характеристики трубопроводов систем водоснабжения. Определение расходных характеристик трубопроводов из различных материалов. Определение коэффициентов гидравлического трения для труб круглого сечения.</p>
2	Системы водоотведения	<p>Лабораторная работа 5. Прием и транспортировка сточных вод. Оборудование и сооружения, предназначенные для приема и транспортирования сточных вод. Внутренние устройства водоотведения. Наружная сеть. Насосные станции. Напорные водоводы водоотведения.</p> <p>Лабораторная работа 6. Системы внутреннего водоотведения зданий. Принципы устройства систем внутреннего водоотведения. Материалы и оборудование систем внутреннего водоотведения. Фасонные части. Санитарно-технические приборы. Расчет гидрозатвора.</p>

	Лабораторная работа 7. Пропускная способность трубопроводов систем водоотведения. Определение пропускной способности трубопроводов водоотведения. Определение оптимальных уклонов, скоростей, наполнения трубопроводов в самотечном режиме.
	Лабораторная работа 8. Гидравлические характеристики трубопроводов систем водоотведения. Определение площади живого сечения трубопроводов систем водоотведения. Определение смоченного периметра трубопроводов систем водоотведения. Определение гидравлического радиуса трубопроводов систем водоотведения.

4.3 Практические занятия

№	Наименование раздела дисциплины	Тема и содержание занятия
1	Системы водоснабжения	Практическое занятие 1. Расчеты водопотребления. Определение расходов воды в системах водоснабжения для различных потребителей.
		Практическое занятие 2. Подбор технологии водоподготовки. Обоснование технологии обработки природных вод в зависимости от расходов качества исходной воды.
		Практическое занятие 3. Расчеты и подбор элементов холодного водоснабжения здания. Обоснование схемы холодного водоснабжения здания. Определение диаметров участков водопроводной сети системы холодного водоснабжения здания в зависимости от расходов при тушении пожара и при нормальной эксплуатации. Обоснование необходимости размещения и подбор повысительного оборудования.
		Практическое занятие 4. Расчеты и подбор элементов горячего водоснабжения здания. Обоснование схемы горячего водоснабжения здания. Подбор материалов и диаметров участков системы горячего водоснабжения здания. Подбор дополнительного оборудования для систем горячего водоснабжения зданий.
2	Системы водоотведения	Практическое занятие 5. Расчеты и подбор элементов систем внутреннего водоотведения зданий. Обоснование схемы водоотведения здания. Расчет диаметров на участках внутренней водоотводящей сети здания. Подбор материалов внутренней водоотводящей сети. Расчет диаметров водостоков.
		Практическое занятие 6. Расчеты и подбор элементов городских водоотводящих сетей. Определение расходов сточных вод, поступающих в городскую водоотводящую сеть из внутриквартальных сетей. Определение расходов сточных вод на различных участках городской водоотводящей сети. Определение характеристик участков городской водоотводящей сети при известных расходах (уклон, наполнение, скорость течения сточных вод).
		Практическое занятие 7. Расчеты и подбор элементов канализационных насосных станций. Обоснование режимов работы насосных станций различного назначения. Расчет приемных резервуаров насосных станций. Подбор технологического оборудования насосных станций, перекачивающих сточные воды. Расчет напорных трубопроводов систем водоотведения.
		Практическое занятие 8. Подбор технологии очистки сточных вод.

		Обоснование принципиальной технологической схемы очистки сточных вод в зависимости от состава сточных вод и категории водоема, куда должен осуществляться сброс очищенных сточных вод.
--	--	--

4.4 Компьютерные практикумы

Не предусмотрено учебным планом.

4.5 Групповые и индивидуальные консультации по курсовым работам (курсовым проектам)

Не предусмотрено учебным планом.

4.6 Самостоятельная работа обучающегося в период теоретического обучения

Самостоятельная работа обучающегося в период теоретического обучения включает в себя:

- самостоятельную подготовку к учебным занятиям, включая подготовку к аудиторным формам текущего контроля успеваемости;
- самостоятельную подготовку к промежуточной аттестации.

В таблице указаны темы для самостоятельного изучения обучающимся:

№	Наименование раздела дисциплины	Темы для самостоятельного изучения
1	Системы водоснабжения	Темы для самостоятельного изучения соответствуют темам аудиторных учебных занятий
2	Системы водоотведения	Темы для самостоятельного изучения соответствуют темам аудиторных учебных занятий

4.7 Самостоятельная работа обучающегося и контактная работа обучающегося с преподавателем в период промежуточной аттестации

Работа обучающегося в период промежуточной аттестации включает в себя подготовку к формам промежуточной аттестации (к зачёту), а также саму промежуточную аттестацию.

5. Оценочные материалы по дисциплине

Фонд оценочных средств по дисциплине приведён в Приложении 1 к рабочей программе дисциплины.

Оценочные средства для проведения промежуточной аттестации, а также текущего контроля по дисциплине хранятся на кафедре (структурном подразделении), ответственной за преподавание данной дисциплины.

6. Учебно-методическое и материально-техническое обеспечение дисциплины

Основные принципы осуществления учебной работы обучающихся изложены в локальных нормативных актах, определяющих порядок организации контактной работы и порядок самостоятельной работы обучающихся. Организация учебной работы обучающихся на аудиторных учебных занятиях осуществляется в соответствии с п. 3.

6.1 Перечень учебных изданий и учебно-методических материалов для освоения дисциплины

Для освоения дисциплины обучающийся может использовать учебные издания и учебно-методические материалы, имеющиеся в научно-технической библиотеке НИУ МГСУ и/или размещённые в Электронных библиотечных системах.

Актуальный перечень учебных изданий и учебно-методических материалов представлен в Приложении 2 к рабочей программе дисциплины.

6.2 Перечень профессиональных баз данных и информационных справочных систем

При осуществлении образовательного процесса по дисциплине используются профессиональные базы данных и информационных справочных систем, перечень которых указан в Приложении 3 к рабочей программе дисциплины.

6.3 Перечень материально-технического, программного обеспечения освоения дисциплины

Учебные занятия по дисциплине проводятся в помещениях, оснащенных соответствующим оборудованием и программным обеспечением.

Перечень материально-технического и программного обеспечения дисциплины приведен в Приложении 4 к рабочей программе дисциплины.

Шифр	Наименование дисциплины
Б1.О.26	Водоснабжение и водоотведение

Код направления подготовки / специальности	08.05.01
Направление подготовки / специальность	Строительство уникальных зданий и сооружений
Наименование ОПОП (направленность / профиль)	Строительство гидротехнических сооружений повышенной ответственности
Год начала реализации ОПОП	2019
Уровень образования	специалитет
Форма обучения	очная
Год разработки/обновления	2021

ФОНД ОЦЕНОЧНЫХ СРЕДСТВ

1. Описание показателей и критериев оценивания компетенций, описание шкал оценивания

Оценивание формирования компетенций производится на основе показателей оценивания, указанных в п.2. рабочей программы и в п.1.1 ФОС.

Связь компетенций, индикаторов достижения компетенций и показателей оценивания приведена в п.2 рабочей программы.

1.1. Описание формирования и контроля показателей оценивания

Оценивание уровня освоения обучающимся компетенций осуществляется с помощью форм промежуточной аттестации и текущего контроля. Формы промежуточной аттестации и текущего контроля успеваемости по дисциплине, с помощью которых производится оценивание, указаны в учебном плане и в п.3 рабочей программы.

В таблице приведена информация о формировании результатов обучения по дисциплине разделами дисциплины, а также о контроле показателей оценивания компетенций формами оценивания.

Наименование показателя оценивания (результата обучения по дисциплине)	Номера разделов дисциплины	Формы оценивания (формы промежуточной аттестации, текущего контроля успеваемости)
Знает профессиональную терминологию в области систем водоснабжения (основные элементы, сооружения в системах водоснабжения в целом, водозаборных сооружений, станций водоподготовки, водопроводных насосных станций, водопроводных сетей города)	1	Зачет Контрольная работа
Знает профессиональную терминологию в области систем водоотведения (основные элементы и сооружения системы водоотведения в целом, станций очистки сточных вод, канализационных насосных станций, водоотводящих сетей города)	2	Зачет Контрольная работа
Знает профессиональную терминологию в области внутренних систем водоснабжения и водоотведения	1, 2	Зачет Контрольная работа

(основные элементы, оборудование и процессы, происходящие во внутренних системах водоснабжения и водоотведения зданий)		Защита отчета по лабораторным работам
Имеет навыки (начального уровня) использования профессиональной терминологии при описании основных сведений об объектах и процессах систем водоснабжения и водоотведения	1, 2	Зачет Контрольная работа Защита отчета по лабораторным работам
Знает основные источники информации об опыте решения задач в области систем водоснабжения и водоотведения в части проектирования, строительства и эксплуатации соответствующих систем	1, 2	Зачет
Имеет навыки (начального уровня) сбора и систематизации информации об опыте решения задач в области систем водоснабжения и водоотведения в части проектирования, строительства и эксплуатации соответствующих систем	1, 2	Зачет Защита отчета по лабораторным работам
Знает принципы функционирования систем и сооружений водоснабжения и водоотведения зданий, сооружений, населённых мест	1, 2	Зачет
Знает основные задачи и проблемы проектирования и строительства внутренних систем водоотведения, холодного и горячего водоснабжения зданий	1, 2	Зачет Контрольная работа Защита отчета по лабораторным работам
Знает основные задачи и проблемы проектирования и строительства водозаборных и очистных сооружений, водопроводных сетей и насосных станций систем водоснабжения.	1	Зачет Контрольная работа
Знает основные задачи и проблемы проектирования и строительства водоотводящих сетей, очистных сооружений и насосных станций систем водоотведения	2	Зачет Контрольная работа
Имеет навыки (начального уровня) формулирования задач в области проектирования, строительства и эксплуатации систем и отдельных элементов систем водоснабжения и водоотведения зданий, сооружений, населённых мест	1, 2	Контрольная работа Защита отчета по лабораторным работам
Знает нормативно-правовые, нормативно-технические и нормативно-методические документы, регулирующие вопросы в области проектирования, строительства и эксплуатации систем и отдельных элементов систем водоснабжения и водоотведения зданий, сооружений, населённых мест	1, 2	Зачет
Имеет навыки (начального уровня) выбора нормативно-правовых, нормативно-технических или нормативно-методических документов для решения задач в области проектирования, строительства и эксплуатации систем и отдельных элементов систем водоснабжения и водоотведения зданий, сооружений, населённых мест	1, 2	Контрольная работа Защита отчета по лабораторным работам
Знает основные сведения и методики расчета, проектирования и эксплуатации основных элементов систем водоснабжения и водоотведения зданий, сооружений, населённых мест	1, 2	Зачет Контрольная работа
Имеет навыки (начального уровня) выбора способа и методики решения задачи в области проектирования, строительства и эксплуатации водопроводных сетей города, станций водоподготовки, систем водоснабжения и водоотведения зданий, водоотводящих сетей города,	1, 2	Контрольная работа Защита отчета по лабораторным работам

водопроводных и канализационных насосных станций и сооружений очистки сточных вод		
Знает работы и ресурсы, необходимые для решения задач в области проектирования, строительства и эксплуатации систем водоснабжения и водоотведения	1, 2	Зачет Контрольная работа
Имеет навыки (начального уровня) составления перечня работ и ресурсов, необходимых для решения задач в области проектирования, строительства и эксплуатации систем водоснабжения и водоотведения	1, 2	Защита отчета по лабораторным работам
Знает основные нормативные требования к проектированию, строительству и эксплуатации систем водоснабжения и водоотведения зданий, сооружений, населённых мест	1, 2	Зачет
Имеет навыки (начального уровня) выявления основных требований нормативно-правовых или нормативно-технических документов, предъявляемых к процессам проектирования, строительства и эксплуатации систем и элементов систем водоснабжения и водоотведения, а также к самим зданиям, сооружениям, инженерным системам жизнеобеспечения.	1, 2	Защита отчета по лабораторным работам
Знает основные принципы и правила чтения проектно-сметной документации в части систем водоснабжения и водоотведения зданий, сооружений, населённых мест	1, 2	Зачет Защита отчета по лабораторным работам
Имеет навыки (начального уровня) чтения проектно-сметной документации в части систем водоснабжения и водоотведения зданий, сооружений, населённых мест и представления информации об объектах капитального строительства этих систем	1, 2	Зачет Защита отчета по лабораторным работам
Знает перечень основных исходных данных для проектирования инженерных систем водоснабжения зданий	1	Зачет Контрольная работа
Знает перечень основных исходных данных для проектирования инженерных систем водоотведения зданий	2	Зачет Контрольная работа
Имеет навыки (начального уровня) выбора исходных данных для проектирования инженерных систем водоснабжения зданий	1	Защита отчета по лабораторным работам
Имеет навыки (начального уровня) выбора исходных данных для проектирования инженерных систем водоотведения зданий.	2	Защита отчета по лабораторным работам
Знает основные требования, предъявляемые техническими условиями к инженерным системам водоснабжения здания, типовые проектные решения и перечень основного технологического оборудования, используемые в инженерных системах водоснабжения здания	1	Зачет Контрольная работа
Знает основные требования, предъявляемые техническими условиями к инженерным системам водоотведения здания, типовые проектные решения и перечень основного технологического оборудования, используемые в инженерных системах водоотведения здания	2	Зачет Контрольная работа
Имеет навыки (начального уровня) выбора типовых проектных решений и технологического оборудования (водомеры, насосы, теплообменники) для инженерных систем водоснабжения здания	1	Защита отчета по лабораторным работам

Имеет навыки (начального уровня) выбора типовых проектных решений и технологического оборудования (водомеры, насосы, теплообменники) для инженерных систем водоотведения здания	2	Защита отчета по лабораторным работам
Знает основные параметры работы и принципы расчёта инженерных систем водоснабжения здания	1	Зачет Контрольная работа
Знает основные параметры работы и принципы расчёта инженерных систем водоотведения здания	2	Зачет Контрольная работа
Имеет навыки (начального уровня) определения основных параметров и расчетного обоснования режима работы инженерных систем водоснабжения здания	1	Защита отчета по лабораторным работам
Имеет навыки (начального уровня) определения основных параметров и расчетного обоснования режима работы инженерных систем водоотведения здания	2	Защита отчета по лабораторным работам

1.2. Описание критериев оценивания компетенций и шкалы оценивания

При проведении промежуточной аттестации в форме зачёта используется шкала оценивания: «Не зачтено», «Зачтено».

Показателями оценивания являются знания и навыки обучающегося, полученные при изучении дисциплины.

Критериями оценивания достижения показателей являются:

Показатель оценивания	Критерий оценивания
Знания	Знание терминов и определений, понятий
	Знание основных закономерностей и соотношений, принципов
	Объём освоенного материала, усвоение всех дидактических единиц (разделов)
	Полнота ответов на проверочные вопросы
	Правильность ответов на вопросы
	Чёткость изложения и интерпретации знаний
Навыки начального уровня	Навыки выбора методик выполнения заданий
	Навыки выполнения заданий различной сложности
	Навыки самопроверки. Качество сформированных навыков
	Навыки анализа результатов выполнения заданий, решения задач
	Навыки представления результатов решения задач
	Навыки выполнения заданий различной сложности
	Навыки самопроверки. Качество сформированных навыков
	Навыки анализа результатов выполнения заданий, решения задач
	Навыки представления результатов решения задач
	Навыки обоснования выполнения заданий
	Быстрота выполнения заданий
	Самостоятельность в выполнении заданий
Результативность (качество) выполнения заданий	

2. Типовые контрольные задания для оценивания формирования компетенций

2.1. Промежуточная аттестация

2.1.1. Промежуточная аттестация в форме экзамена, дифференцированного зачета (зачета с оценкой), зачета

Форма промежуточной аттестации: зачет в 5 семестре.

Перечень типовых примерных вопросов/заданий для проведения зачёта в 5 семестре:

№	Наименование раздела дисциплины	Типовые вопросы/задания
1	Системы водоснабжения	<ol style="list-style-type: none"> 1. Схемы, основные элементы и принципы работы водопроводной сети города. 2. Основные нормативно-правовые и нормативно-технические документы, регулирующие проектирование, строительство и эксплуатацию наружных систем водоснабжения населенных пунктов. 3. Материалы трубопроводов, используемых для наружных сетей водоснабжения. 4. Основные принципы проектирования водопроводных сетей города. 5. Режимы работы водопроводных сетей города. 6. Назначение и устройство насосных станций системы водоснабжения города. 7. Основные типы и принципы подбора насосного оборудования. 8. Виды и название запасных и регулирующих емкостей в системах водоснабжения. 9. Назначение станций водоподготовки и основные процессы и сооружения очистки природной воды. 10. Основные нормативно-правовые и нормативно-технические документы, регулирующие проектирование, строительство и эксплуатацию станций водоподготовки и требования к качеству питьевой воды. 11. Основные технологические схемы подготовки воды из поверхностных источников. 12. Природные подземные и поверхностные источники, их характеристики. 13. Конструкции и схемы водозаборных сооружения из поверхностных источников. 14. Виды и конструкции водозаборов подземных вод. 15. Внутренний холодный водопровод зданий – назначение и принципы работы. 16. Основные нормативно-правовые и нормативно-технические документы, регулирующие проектирование, строительство и эксплуатацию систем внутреннего водоснабжения зданий. 17. Классификация систем внутреннего водоснабжения. 18. Элементы и схемы систем внутреннего водоснабжения. 19. Материалы трубопроводов для внутренних систем водоснабжения. 20. Трубопроводная и водоразборная арматура внутренних систем водоснабжения. 21. Вводы и водомерные узлы внутренних систем водоснабжения. 22. Регулирующие и запасные емкости внутренних систем водоснабжения. 23. Установки для повышения давления внутренних систем водоснабжения. 24. Системы противопожарного водоснабжения: схемы. 25. Водопровод горячей воды – назначение и принципы работы. 26. Системы и схемы водопровода горячей воды. Требования к температуре и качеству воды. 27. Устройства для нагрева воды и аккумуляторы тепла. 28. Принципы расчета холодного водопровода зданий. 29. Принципы расчета горячего водопровода зданий.
2	Системы водоотведения	<ol style="list-style-type: none"> 30. Водоотведение зданий – назначение и принципы работы. 31. Основные нормативно-правовые и нормативно-технические документы, регулирующие проектирование, строительство и эксплуатацию систем водоотведения зданий. 32. Основные схемы систем внутреннего водоотведения зданий.

		<p>33. Приемники сточных вод. Гидрозатворы. 34. Принципы устройства внутренней водоотводящей сети зданий. 35. Трубы и фасонные части. Материалы трубопроводов внутренней системы водоотведения зданий. Ревизии. Прочистки. 36. Схемы и элементы водостоков. 37. Принципы проектирования дворовой, внутриквартальной и внутриплощадочной сети водоотведения. 38. Водоотводящие сети города – назначение и принципы работы. 39. Основные нормативно-правовые и нормативно-технические документы, регулирующие проектирование, строительство и эксплуатацию систем водоотведения населенных мест. 40. Системы и схемы водоотведения. 41. Трубы, используемые в системах водоотведения. 42. Сооружения на водоотводящей сети. 43. Принципы устройства наружных (водосточных) дождевых сетей. 44. Назначение и принципы работы канализационных насосных станций. 45. Принципы устройства насосных станций для перекачки сточных вод. 46. Режимы работы насосных станций систем водоотведения. 47. Основные типы технологического оборудования насосных станций перекачки сточных вод. 48. Сооружения очистки сточных вод – назначение и принципы работы. Технологическая схема очистки городских сточных вод. 49. Виды и характеристики сточных вод. Требования к качеству очистки сточных вод. 50. Условия сброса очищенных сточных вод. 51. Основные сооружения станций очистки сточных вод. 52. Принципы размещения локальных очистных сооружений.</p>
--	--	---

2.1.2. Промежуточная аттестация в форме защиты курсовой работы (курсового проекта)

Промежуточная аттестация в форме защиты курсовой работы/курсового проекта не проводится.

2.2. Текущий контроль

2.2.1. Перечень форм текущего контроля:

- контрольная работа по разделам дисциплины № 1, 2
- защита отчёта по ЛР по разделам дисциплины № 1, 2

2.2.2. Типовые контрольные задания форм текущего контроля

Контрольная работа выполняется на тему «Принципы проектирования систем водоснабжения и водоотведения»

Перечень типовых контрольных вопросов:

1. Принципы определения расходов воды в жилых кварталах;
2. Принципы определения расходов воды промышленных предприятий;
3. Основные технологические схемы очистки воды из подземных источников;
4. Основные технологические схемы очистки воды из поверхностных источников;
5. Основные принципы обоснования применяемой технологической схемы для очистки воды из природных источников;
6. Основные принципы обоснования схемы холодного водоснабжения здания;
7. Принцип определения диаметра труб на участках водопроводной сети здания;

8. Принципы подбора повысительного оборудования во внутренних системах водоснабжения;
9. Основное технологическое оборудование, используемое в инженерных системах водоснабжения здания.
10. Основные принципы обоснования схем горячего водоснабжения зданий;
11. Принципы подбора труб из различных материалов для системы водоснабжения зданий;
12. Принципы подбора дополнительного оборудования для систем внутреннего водоснабжения зданий;
13. Основные принципы обоснования схемы водоотведения здания;
14. Основные принципы расчета диаметров труб на участках водоотводящей сети здания;
15. Принципы подбора материалов для участков водоотводящей сети здания;
16. Принципы расчета расходов сточных вод внутри городской застройки и от промышленных предприятий;
17. Принципы определения расходов на различных участках городской водоотводящей сети;
18. Принципы определения гидравлических характеристик и подбора трубопроводов на различных участках водоотводящей сети;
19. Принципы расчетов и обоснования режимов работы канализационных насосных станций;
20. Принципы расчета приемных резервуаров канализационных насосных станций;
21. Принципы подбора технологического оборудования канализационных насосных станций;
22. Принципы расчета напорных водоводов канализационных насосных станций;
23. Обоснование технологической схемы очистки сточных вод в зависимости от состава и требований к очищенной сточной воде.

Защита отчета по ЛР на тему «Режимы работы систем водоснабжения и водоотведения»

Перечень типовых контрольных вопросов для защиты лабораторных работ:

1. Категории потребителей воды, нормы водопотребления, режим расходования воды;
2. Основные нормативные требования к устройству внутреннего водопровода здания.
3. Какие исходные данные необходимы для проектирования и расчета внутреннего холодного и горячего водопровода здания?
4. Принципы устройства систем внутреннего водоснабжения, материалы и оборудование, применяемые в этих системах;
5. Фасонные части и арматура, санитарно-технические приборы и насосы;
6. Методы контроля расхода воды;
7. Определение пропускной способности трубопроводов водоснабжения при тушении пожара и при нормальной эксплуатации;
8. Определение расходных характеристик трубопроводов из различных материалов;
9. Определение коэффициентов гидравлического трения для труб круглого сечения.
10. Принцип подбора и расчета водомерного узла;
11. Принцип подбора повысительной насосной установки для систем водоснабжения зданий;
12. Режим работы внутреннего водопровода зданий (расходы, скорости движения воды).

13. Оборудование и сооружения, предназначенные для приема и транспортирования сточных вод: внутренние устройства водоотведения, наружная сеть, насосные станции и напорные водоводы водоотведения;

14. Принципы устройства систем внутреннего водоотведения, материалы и оборудование, применяемые в этих системах;

15. Основные нормативные требования к устройству внутренней канализации здания.

16. Какие исходные данные необходимы для проектирования и расчета внутренней системы водоотведения здания и дворовой (внутриквартальной) водоотводящей сети?

17. Фасонные части, санитарно-технические приборы;

18. Расчет гидрозатвора;

19. Определение пропускной способности трубопроводов водоотведения (стояка и горизонтальных трубопроводов);

20. Определение оптимальных уклонов, скоростей, наполнений трубопроводов в самотечном режиме;

21. Режимы работы систем водоотведения зданий и дворовой (внутриквартальной) сети (расходы, скорости движения воды).

22. Определение площади живого сечения, смоченного периметра, гидравлического радиуса трубопроводов водоотведения.

3. Методические материалы, определяющие процедуры оценивания

Процедура проведения промежуточной аттестации и текущего контроля успеваемости регламентируется локальным нормативным актом, определяющим порядок осуществления текущего контроля успеваемости и промежуточной аттестации обучающихся.

3.1. Процедура оценивания при проведении промежуточной аттестации обучающихся по дисциплине в форме экзамена и/или дифференцированного зачета (зачета с оценкой)

Промежуточная аттестация по дисциплине в форме экзамена/дифференцированного зачёта (зачета с оценкой) не проводится.

3.2. Процедура оценивания при проведении промежуточной аттестации обучающихся по дисциплине в форме зачета

Промежуточная аттестация по дисциплине в форме зачёта проводится в 5 семестре. Для оценивания знаний и навыков используются критерии и шкала, указанные п.1.2.

Ниже приведены правила оценивания формирования компетенций по показателю оценивания «Знания».

Критерий оценивания	Уровень освоения и оценка	
	Не зачтено	Зачтено
Знание терминов и определений, понятий	Не знает терминов и определений	Знает термины и определения
Знание основных закономерностей и соотношений, принципов	Не знает основные закономерности и соотношения, принципы построения знаний	Знает основные закономерности и соотношения, принципы построения знаний
Объём освоенного материала, усвоение	Не знает значительной части материала дисциплины	Знает материал дисциплины

всех дидактических единиц (разделов)		
Полнота ответов на проверочные вопросы	Не даёт ответы на большинство вопросов	Даёт ответы на большинство вопросов
Правильность ответов на вопросы	Допускает грубые ошибки при изложении ответа на вопрос	Не допускает ошибок при изложении ответа на вопрос
Чёткость изложения и интерпретации знаний	Излагает знания без логической последовательности	Излагает знания в логической последовательности
	Не иллюстрирует изложение поясняющими схемами, рисунками и примерами	Иллюстрирует изложение поясняющими схемами, рисунками и примерами
	Неверно излагает и интерпретирует знания	Верно излагает и интерпретирует знания

Ниже приведены правила оценивания формирования компетенций по показателю оценивания «Навыки начального уровня».

Критерий оценивания	Уровень освоения и оценка	
	Не зачтено	Зачтено
Навыки выбора методик выполнения заданий	Не может выбрать методику выполнения заданий	Может выбрать методику выполнения заданий
Навыки выполнения заданий различной сложности	Не имеет навыков выполнения учебных заданий	Имеет навыки выполнения учебных заданий
Навыки самопроверки. Качество сформированных навыков	Допускает грубые ошибки при выполнении заданий, нарушающие логику решения задач	Не допускает ошибки при выполнении заданий
Навыки анализа результатов выполнения заданий, решения задач	Делает некорректные выводы	Делает корректные выводы
Навыки представления результатов решения задач	Не может проиллюстрировать решение задачи поясняющими схемами, рисунками	Иллюстрирует решение задачи поясняющими схемами, рисунками

3.3. Процедура оценивания при проведении промежуточной аттестации обучающихся по дисциплине в форме защиты курсовой работы (курсового проекта)

Процедура защиты курсовой работы (курсового проекта) определена локальным нормативным актом, определяющим порядок осуществления текущего контроля успеваемости и промежуточной аттестации обучающихся.

Промежуточная аттестация по дисциплине в форме защиты курсовой работы/курсового проекта не проводится.

Приложение 2 к рабочей программе

Шифр	Наименование дисциплины
Б1.О.26	Водоснабжение и водоотведение

Код направления подготовки / специальности	08.05.01
Направление подготовки / специальность	Строительство уникальных зданий и сооружений
Наименование ОПОП (направленность / профиль)	Строительство гидротехнических сооружений повышенной ответственности
Год начала реализации ОПОП	2019
Уровень образования	Специалитет
Форма обучения	Очная
Год разработки/обновления	2021

Перечень учебных изданий и учебно-методических материалов

Печатные учебные издания в НТБ НИУ МГСУ:

№ п/п	Автор, название, место издания, издательство, год издания, количество страниц	Количество экземпляров в библиотеке НИУ МГСУ
1	Дерюшев Л. Г. Надежность сооружений систем водоснабжения [Текст] : учебное пособие / Л. Г. Дерюшев ; [рец.: О. Г. Примин, И. Н. Жмаков] ; Московский государственный строительный университет. - Москва : МГСУ, 2015. - 276 с. : ил., табл. - (Водоснабжение) (Водоотведение). - Библиогр.: с. 199-200 (24 назв.)	25
2	Журба, М. Г. Водоснабжение. Проектирование систем и сооружений: учебное пособие для студентов вузов, обучающихся по специальности "Водоснабжение и водоотведение" направления подготовки дипломированных специалистов "Строительство" : в 3-х т. / М. Г. Журба, Л. И. Соколов, Ж. М. Говорова ; науч.-метод. рук-во и общ. ред. М. Г. Журбы. - 3-е изд., доп. и перераб. - Москва : АСВ, 2010. Т. 1 : Системы водоснабжения, водозаборные сооружения. - 2010. - 395 с.	30
3	Журба, М. Г. Водоснабжение. Проектирование систем и сооружений: учебное пособие для студентов вузов, обучающихся по специальности "Водоснабжение и водоотведение" направления подготовки дипломированных специалистов "Строительство" : в 3-х т. / М. Г. Журба, Л. И. Соколов, Ж. М. Говорова ; науч.-метод. рук-во и общ. ред. М. Г. Журбы. - 3-е изд., доп. и перераб. - Москва : АСВ, 2010. Т. 2 : Очистка и кондиционирование природных вод. - 2010. - 551 с.	30
4	Водоснабжение. Проектирование систем и сооружений: учебное пособие для студентов вузов, обучающихся по специальности "Водоснабжение и водоотведение" направления подготовки дипломированных специалистов "Строительство" : в 3-х т. / М. Г. Журба, Л. И. Соколов, Ж. М. Говорова ; науч.-метод. рук-во и общ. ред. М. Г. Журбы. - 3-е изд., доп. и перераб. - Москва : АСВ, 2010. Т. 3 : Системы распределения и подачи воды. - 2010. - 407 с.	30

Электронные учебные издания в электронно-библиотечных системах (ЭБС):

№ п/п	Автор, название, место издания, год издания, количество страниц	Ссылка на учебное издание в ЭБС
1	Алексеев Е. В. Основы моделирования систем водоснабжения и водоотведения [Электронный ресурс] : Учебное пособие / Е. В. Алексеев, В. Б. Викулина, П. Д. Викулин. – Электрон. дан. – М.: Издательство МИСИ-МГСУ, 2017.	Режим доступа: lib-04.gic.mgsu.ru/lib/2019/13.pdf
2	Комаров А. С. Технология строительства систем и сооружений водоснабжения и водоотведения [Электронный ресурс] : учебное пособие / А. С. Комаров, О. А. Ружицкая ; Нац. исследоват. моск. гос. строит. ун-т. - 2-е изд. (эл.). - Электрон. текстовые дан. (1 файл pdf : 81 с.). - Москва : Изд-во МИСИ-МГСУ, 2017	Режим доступа: lib-04.gic.mgsu.ru/lib/2019/122.pdf
3	Дерюшев Л. Г. Надежность сооружений систем водоснабжения [Электронный ресурс] : учебное пособие / Л. Г. Дерюшев ; Нац. исследоват. моск. гос. строит. ун-т. - 2-е изд. (эл.). - Электрон. текстовые дан. (1 файл pdf : 278 с.). - Москва : Изд-во МИСИ-МГСУ, 2017. - (Водоснабжение Водоотведение)	Режим доступа: lib-04.gic.mgsu.ru/lib/2019/91.pdf

Приложение 3 к рабочей программе

Шифр	Наименование дисциплины
Б1.О.26	Водоснабжение и водоотведение

Код направления подготовки / специальности	08.05.01
Направление подготовки / специальность	Строительство уникальных зданий и сооружений
Наименование ОПОП (направленность / профиль)	Строительство гидротехнических сооружений повышенной ответственности
Год начала реализации ОПОП	2019
Уровень образования	специалитет
Форма обучения	очная
Год разработки/обновления	2021

Перечень профессиональных баз данных и информационных справочных систем

Наименование	Электронный адрес ресурса
«Российское образование» - федеральный портал	http://www.edu.ru/index.php
Научная электронная библиотека	http://elibrary.ru/defaultx.asp?
Электронная библиотечная система IPRbooks	http://www.iprbookshop.ru/
Федеральная университетская компьютерная сеть России	http://www.runnet.ru/
Информационная система "Единое окно доступа к образовательным ресурсам"	http://window.edu.ru/
Научно-технический журнал по строительству и архитектуре «Вестник МГСУ»	http://www.vestnikmgsu.ru/
Научно-техническая библиотека НИУ МГСУ	http://www.mgsu.ru/resources/Biblioteka/

Приложение 4 к рабочей программе

Шифр	Наименование дисциплины
Б1.О.26	Водоснабжение и водоотведение

Код направления подготовки / специальности	08.05.01
Направление подготовки / специальность	Строительство уникальных зданий и сооружений
Наименование ОПОП (направленность / профиль)	Строительство гидротехнических сооружений повышенной ответственности
Год начала реализации ОПОП	2019
Уровень образования	специалитет
Форма обучения	очная
Год разработки/обновления	2021

Материально-техническое и программное обеспечение дисциплины

Наименование специальных помещений и помещений для самостоятельной работы	Оснащенность специальных помещений и помещений для самостоятельной работы	Перечень лицензионного программного обеспечения. Реквизиты подтверждающего документа
Учебные аудитории для проведения учебных занятий, текущего контроля и промежуточной аттестации	Рабочее место преподавателя, рабочие места обучающихся	
Ауд. 101 «Б» УЛБ Лаборатория водоотведения и очистки сточных вод. Лаборатория НОЦ «Водоснабжение и водоотведение». Помещение для хранения и профилактического обслуживания учебного оборудования лаборатории водоотведения и очистки сточных вод	Рабочее место преподавателя, рабочие места обучающихся Нетбук /HP mini Стол 1200 СКоф Анализатор БПК портативный Эксперт-001-БПК Анализатор озона АФ-2 Баня лабораторная LB-163 комплект Бюретка цифровая Biotrade комплект (3 шт.) Весы аналитические В 153 Весы аналитические электронные CR-200 AND Весы ВЛР-200 Весы для определения гранулометрического состава GF-400 Весы лабораторные ЕС-4100d1 Видеоокуляр DCM 510 SCPOP Деионизатор "Водолей" Дистиллятор АЭ-5 Дистиллятор ДЭ-4-02 (2 шт.) Жидкокристаллическая панель 19" *SAMSUNG* ИБП APS BR900GI ИБП тип 1 APS 900 для компьютера Иономер портативный "Экотест-120-ИП"	

Наименование специальных помещений и помещений для самостоятельной работы	Оснащенность специальных помещений и помещений для самостоятельной работы	Перечень лицензионного программного обеспечения. Реквизиты подтверждающего документа
	<p>Калориметр КФК-2-УХЛ 4,2 (2 шт.) Канальная сплит-система Ballu BDA 60HN1 Колометрическая лаборатория Комплект оборудования для исследовательских стендов Компьютер Компьютер Kraftway с монитором 19" Samsung (5 шт.) Компьютер /Тип № 2 (2 шт.) Компьютер офисный *Хопер* Концентратометр КН-2м комплект Лабораторный рН-метр HANNA HI 2215 (13 шт.) Лабораторный кондуктометр Cond 730 Монитор Samsung (12 шт.) Монитор ЖК Samsung"SyncMaster E1920NW" (13 шт.) МФУ HP LaserJet Pro M1214nfh лазерный Настольный однолучевой оптический прибор UNIKO800 комплект Ноутбук *Lenovo* портативный компьютер Lenovo ThinkPad L510 Series Core 2 Duo T6 Охладитель дистиллята к дистиллятору АЭ-5 Печь муфельная SNOL 7.2-1100 в комплекте (2 шт.) Плоттер / HP DJ T790 Портативный мутномер HI 98703 Прибор вакуумного фильтрования ПВФ-4713 комплект Принтер *SAMSUNG* Принтер HP LaserJet P2055 dn лазерный Пробоотборник ПЭ-12220 Проектор / тип 1 InFocus IN3116 Проектор Acer P 5205 (2 шт.) Система анализа БПК Oxitor Control (2 шт.) Системный блок тип 2 (13 шт.) Спектрофотометр Спектрофотометр для анализа количественного состава UNICO 2100 Спектрофотометр СФ-56 Спектрофотометр, диапазон длин волн 340-900 Спектрофотометр, диапазон длин волн 340-900 Lang Nach DR 2800 Стол лабораторный для титрования 1200СТк-У Стол лабораторный мобильный 600 СПМм-У</p>	

Наименование специальных помещений и помещений для самостоятельной работы	Оснащенность специальных помещений и помещений для самостоятельной работы	Перечень лицензионного программного обеспечения. Реквизиты подтверждающего документа
	<p>Стол лабораторный торцевой 1500СТТ (2 шт.) Стол островной химический 1200СОХК-у (2 шт.) Стол пристенный химический 1200СПХК-у Стол-мойка лабораторная 600СМОд-У с сушилкой (2 шт.) Столик для проектора Сушильный шкаф FD-53 (2 шт.) Телевизор THOMSON 20 VY Термостат -реактор для разложения проб на бихроматную окисля Термостат-инкубатор БПК ТЫ 606/2 Ультразвуковой расходомер стационарный Установка наблюдения коагуляции SWS комплект (2 шт.) Флюориметр "Флюорат-02-03-М" комплект (2 шт.) Фотоэлектроколориметр КФК-3 (2 шт.) Холодильный шкаф лабораторный FKEX3600 Центрифуга лабораторная ОПН 8 Центрифуга ОС-6 Шкаф 800 ШД (4 шт.) Шкаф вытяжной для нагревательных печей 1200 Шкаф вытяжной лабораторный 1200 ШВМкв Шкаф вытяжной лабораторный 1200ШВМкв в комплекте с вытяжкой Шкаф сушильный SNOL SNOL 58/350 Экран проекционный Projekta Elpro Electrol 220*160 (3 шт.)</p>	
<p>Ауд. 102 «Б» УЛБ Лаборатория очистки природных вод. Помещение для хранения и профилактического обслуживания учебного оборудования лаборатории очистки природных вод</p>	<p>Рабочее место преподавателя, рабочие места обучающихся РН-метр HANNA HI 210 РН-метр HANNA pHep5 HI 98128 с поверкой Web-камера Logitech Баня лабораторная LB-163 комплект (2 шт.) Баня ультразвуковая "Сапфир" ТТЦ (РМД) комплект Бюретка цифровая/титратор/ (4 шт.) Весы аналитические электронные CR-200 AND Весы лабораторные ACCULAB Весы лабораторные EC-4100d1 Весы прецизионные электронные DX-300WP Витрина (2 шт.) Вольтамперметрический</p>	

Наименование специальных помещений и помещений для самостоятельной работы	Оснащенность специальных помещений и помещений для самостоятельной работы	Перечень лицензионного программного обеспечения. Реквизиты подтверждающего документа
	<p>анализатор TA-Lab Встряхивающий аппарат LS-120 (2 шт.) Деионизатор "Водолей" Дистиллятор АЭ-5 (2 шт.) ИБП тип 1 APS 900 для компьютера (5 шт.) Иономер лабораторный ИТАН Иономер портативный "Экотест-120-ИП" Кислородомер Oxi 3310 WTW Компьютер Kraftway с монитором 19" Samsung (2 шт.) Компьютер /Тип № 2 Кондуктомер NANNA EC Кондуктометр проточный МАРК-602 Кресло СН-9801 (2 шт.) Лабораторный рН-метр HANNA HI 2215 (2 шт.) Лабораторный кондуктометр Cond 730 Лабораторный кондуктометр АНИОН 7020 комплект (3 шт.) Лазерный анализатор размеров, зетапотенциала и массы частиц Мембрана RE 4040-BLF Мембрана RE 4040-BLN (2 шт.) Микродозатор одноканальный 2-10мл Ленпипет (6 шт.) Микроскоп Биомед МС-2 Zoom-стереоскопический Микроскоп МБС-10 Монитор Монитор BENQ 17 TFT T705 (3 шт.) Ноутбук *Lenovo* портативный компьютер Lenovo ThinkPad L510 Series Core 2 Duo T6 Охладитель дистиллята к дистиллятору АЭ-5 (4 шт.) Прибор вакуумного фильтрования ПВФ-4713 комплект (2 шт.) Принтер тип 4 HP Color LJ CP 5225dn Пробоотборник ПЭ-12220 (3 шт.) Программируемая печь для подготовки ПДП Проектор / Sony VPL-FX35 Система подготовки образцов для электронной микроскопии Системный блок тип 1 (3 шт.) Сканирующий электронный микроскоп Quanta 250 FEI Спектрофотометр Unico 2800 Спектрофотометр для анализа количественного состава (3 шт.)</p>	

Наименование специальных помещений и помещений для самостоятельной работы	Оснащенность специальных помещений и помещений для самостоятельной работы	Перечень лицензионного программного обеспечения. Реквизиты подтверждающего документа
	<p>Спектрофотометр, диапазон длин волн 340-900</p> <p>Стенд " Установка для испытания патронных фильтров"</p> <p>Стенд "Обратно-осмотическая установка для изучения процессов опреснения "</p> <p>Стенд "Установка для изучения работы ультрафильтрационных аппаратов"</p> <p>Стенд "Установка очистки воды с нанофильтрационными и обратноосмотическими мембр</p> <p>Стенд" Установка очистки воды с ультрафильтрационными мембранами"</p> <p>Стенд"Установка для изучения технологий повторного использования воды"</p> <p>Стол лабораторный для титрования 1200СТк-У</p> <p>Стол-мойка лабораторная 1500СМОд в комплекте с сушилкой (2 шт.)</p> <p>Стол-мойка лабораторная 800СМОсп-У с сушилкой (2 шт.)</p> <p>Сушильный шкаф FD-53 (2 шт.)</p> <p>Титратор автоматический потенциометрический АТП-02 (2 шт.)</p> <p>Ультразвуковой расходомер "Portaflow 330"</p> <p>Установка наблюдения коагуляции SWS комплект (2 шт.)</p> <p>Флюориметр "Флюорат-02-03-М"комплект</p> <p>ФЭК КФК-3</p> <p>Холодильный шкаф лабораторный FKEX3600</p> <p>Шкаф вытяжной для нагревательных печей 1200 в комплекте</p> <p>Шкаф вытяжной лабораторный 1200ШВМкв в комплекте с вытяжкой (2 шт.)</p> <p>Электро-химическая лаборатория</p>	
<p>Ауд. 112 «В» УЛБ Лаборатория трубопроводов, насосов и санитарной техники. Помещение для хранения и профилактического обслуживания учебного оборудования лаборатории</p>	<p>Рабочее место преподавателя, рабочие места обучающихся</p> <p>Монитор ASER G225HQ</p> <p>Монитор BENQ 17 TFT T705 (2 шт.)</p> <p>Монитор ЖК Samsung"SyncMaster E1920NW" (14 шт.)</p> <p>Ноутбук - Notebook/HP 14"тип 4</p> <p>Принтер HP LaserJet 1022 NQ 5913 А</p> <p>Проектор / тип 1 InFocus IN3116</p>	

Наименование специальных помещений и помещений для самостоятельной работы	Оснащенность специальных помещений и помещений для самостоятельной работы	Перечень лицензионного программного обеспечения. Реквизиты подтверждающего документа
трубопроводов, насосов и санитарной техники	Системный блок тип 2 (14 шт.) Системный блок тип 3 Столик для проектора Телевизор TOSHIBA VTW21FQR Универсальная настольная электромеханическая испытательная машина Инстрон 3345 Учебно-лабораторный стенд "Монтаж сантехнического оборудования", УК-МСО Учебно-лабораторный стенд "Устройство насосов для систем водоснабжения Учебно-лабораторный стенд по исследованию работы запорной арматуры, УК-ИЗА Учебно-лабораторный стенд по определению напорно-расходных характеристик насосов Учебно-лабораторный стенд для определения гидравлических характеристик, УК-ОГХ Экран проекционный с комплектом крепежа	
Ауд. 301 «В» УЛБ Лаборатория эксплуатации систем водоснабжения и водоотведения. Помещение для хранения и профилактического обслуживания учебного оборудования лаборатории эксплуатации систем водоснабжения и водоотведения	Рабочее место преподавателя, рабочие места обучающихся Web-камера Logitech Весы ВЛР-1000 аналитические механические Доска аудиторная под мел 3000*1000 Компьютер тип 1 (монитор Samsung Sync Master E1920+Системный блок Kraftway KC38 Компьютер Тип № 1 Принтер тип 1 HP LJ P2055dn Принтер*SAMSUNG* Радиаторы Телевизор LG CT-29	
303 «В» УЛБ Лаборатория анализа осадков природных и сточных вод. Помещение для хранения и профилактического обслуживания учебного оборудования лаборатории анализа осадков природных и сточных вод	Рабочее место преподавателя, рабочие места обучающихся Основное оборудование: Доска 3-х элементная.3000*1000 Монитор 22 0* ЖК (LCD) (10 шт.) Печь муфельная СНОЛ 1,6.2,5/9-ИЗ Системный блок компьютера в сборе (10 шт.)	
Помещение для самостоятельной работы обучающихся Ауд. 41 НТБ	ИБП GE VH Series VH 700 Источник бесперебойного питания РИП-12 (2 шт.) Компьютер/ТИП №5 (2 шт.) Компьютер Тип № 1 (6 шт.)	Adobe Acrobat Reader DC (ПО предоставляется бесплатно на условиях OpLic) Adobe Flash Player (ПО предоставляется бесплатно на условиях OpLic)

Наименование специальных помещений и помещений для самостоятельной работы	Оснащенность специальных помещений и помещений для самостоятельной работы	Перечень лицензионного программного обеспечения. Реквизиты подтверждающего документа
на 80 посадочных мест (рабочее место библиотекаря, рабочие места обучающихся)	Контрольно-пусковой блок С2000-КПБ (26 шт.) Монитор / Samsung 21,5" S22C200B (80 шт.) Плоттер / HP DJ T770 Прибор приемно-контрольный С2000-АСПТ (2 шт.) Принтер / HP LaserJet P2015 DN Принтер /Тип № 4 н/т Принтер HP LJ Pro 400 M401dn Системный блок / Kraftway Credo тип 4 (79 шт.) Электронное табло 2000*950	APM Civil Engineering (Договор № 109/9.13_АО НИУ от 09.12.13 (НИУ-13)) ArcGIS Desktop (Договор передачи с ЕСПИ СНГ 31 лицензии от 27.01.2016) ArhciCAD [22] (Б\Д; Веб-кабинет или подписка; OpenLicense) AutoCAD [2018] (Б\Д; Веб-кабинет или подписка; OpenLicense) AutoCAD [2020] (Б\Д; Веб-кабинет или подписка; OpenLicense) Autodesk Revit [2018] (Б\Д; Веб-кабинет или подписка; OpenLicense) Autodesk Revit [2020] (Б\Д; Веб-кабинет или подписка; OpenLicense) CorelDRAW [GSX5;55] (Договор № 292/10.11- АО НИУ от 28.11.2011 (НИУ-11)) eLearnBrowser [1.3] (Договор ГМЛ-Л-16/03-846 от 30.03.2016) Google Chrome (ПО предоставляется бесплатно на условиях OpLic) Lazarus (ПО предоставляется бесплатно на условиях OpLic) Mathcad [Edu.Prime;3;30] (Договор №109/9.13_АО НИУ от 09.12.13 (НИУ-13)) Mathworks Matlab [R2008a;100] (Договор 089/08-ОК(ИОП) от 24.10.2008) Mozilla Firefox (ПО предоставляется бесплатно на условиях OpLic) MS Access [2013;Im] (OpenLicense; Подписка Azure Dev Tools; Б\Д; Веб-кабинет) MS ProjectPro [2013;ImX] (OpenLicense; Подписка Azure Dev Tools; Б\Д; Веб-кабинет) MS VisioPro [2013;ADT] (OpenLicense; Подписка Azure Dev Tools; Б\Д; Веб-кабинет) MS Visual FoxPro [ADT] (OpenLicense; Подписка Azure Dev Tools; Б\Д; Веб-кабинет) nanoCAD СПДС Стройплощадка (Договор бесплатной передачи / партнерство) PascalABC [3.2.0.1311] (ПО предоставляется бесплатно на условиях OpLic) Visual Studio Ent [2015;Imx] (OpenLicense; Подписка Azure Dev Tools; Б\Д; Веб-кабинет) Visual Studio Expr [2008;ImX] (OpenLicense; Подписка Azure Dev Tools; Б\Д; Веб-кабинет) WinPro 7 [ADT] (OpenLicense; Подписка Azure Dev Tools; Б\Д; Веб-кабинет)

Наименование специальных помещений и помещений для самостоятельной работы	Оснащенность специальных помещений и помещений для самостоятельной работы	Перечень лицензионного программного обеспечения. Реквизиты подтверждающего документа
		Компас-3D V14 АЕС (Договор № 109/9.13_АО НИУ от 09.12.13 (НИУ-13)) ПК ЛИРА-САПР [2013] (Договор № 109/9.13_АО НИУ от 09.12.13 (НИУ-13))
<p>Помещение для самостоятельной работы обучающихся</p> <p>Ауд. 59 НТБ на 5 посадочных мест, оборудованных компьютерами (рабочее место библиотекаря, рабочие места обучающихся, рабочее место для лиц с ограниченными возможностями здоровья) Читальный зал на 52 посадочных места</p>	<p>Компьютер / ТИП №5 (4 шт.) Монитор Acer 17" AL1717 (4 шт.) Монитор Samsung 24" S24C450B Системный блок Kraftway Credo KC36 2007 (4 шт.) Системный блок Kraftway Credo KC43 с KSS тип3 Принтер/HP LaserJet P2015 DN Аудиторный стол для инвалидов-колясочников Видеоувеличитель /Optelec ClearNote Джойстик компьютерный беспроводной Клавиатура Clevy с большими кнопками и накладкой (беспроводная) Кнопка компьютерная выносная малая Кнопка компьютерная выносная малая (2 шт.)</p>	<p>Google Chrome (ПО предоставляется бесплатно на условиях OpLic (не требуется)) Adobe Acrobat Reader DC (ПО предоставляется бесплатно на условиях OpLic (не требуется)) eLearnBrowser [1.3] (Договор ГМЛ-Л-16/03-846 от 30.03.2016) Mozilla Firefox (ПО предоставляется бесплатно на условиях OpLic (лицензия не требуется)) MS OfficeStd [2010; 300] (Договор № 162/10 - АО НИУ от 18.11.2010 (НИУ-10)) Adobe Acrobat Reader [11] (ПО предоставляется бесплатно на условиях OpLic (лицензия не требуется)) K-Lite Codec Pack (ПО предоставляется бесплатно на условиях OpLic (лицензия не требуется))</p>
<p>Помещение для самостоятельной работы обучающихся</p> <p>Ауд. 84 НТБ На 5 посадочных мест, оборудованных компьютерами (рабочее место библиотекаря, рабочие места обучающихся) Читальный зал на 52 посадочных места</p>	<p>Монитор Acer 17" AL1717 (5 шт.) Системный блок Kraftway KW17 2010 (5 шт.)</p>	<p>AutoCAD [2020] (БД; Веб-кабинет или подписка; OpenLicense) Eurosoft STARK [201W;20] (Договор № 089/08-ОК(ИОП) от 24.10.2008) MS OfficeStd [2010; 300] (Договор № 162/10 - АО НИУ от 18.11.2010 (НИУ-10)) nanoCAD СПДС Конструкции (Договор бесплатной передачи / партнерство) WinPro 7 [ADT] (OpenLicense; Подписка Azure Dev Tools; БД; Веб-кабинет) ПК ЛИРА-САПР [2013R5] (ПО предоставляется бесплатно на условиях OpLic (лицензия не требуется))</p>

Федеральное государственное бюджетное образовательное учреждение высшего образования
**«НАЦИОНАЛЬНЫЙ ИССЛЕДОВАТЕЛЬСКИЙ МОСКОВСКИЙ
ГОСУДАРСТВЕННЫЙ СТРОИТЕЛЬНЫЙ УНИВЕРСИТЕТ»**

РАБОЧАЯ ПРОГРАММА

Шифр	Наименование дисциплины
Б1.О.27	Теплогазоснабжение и вентиляция

Код направления подготовки / специальности	08.05.01
Направление подготовки / специальность	Строительство уникальных зданий и сооружений
Наименование ОПОП (направленность / профиль)	Строительство гидротехнических сооружений повышенной ответственности
Год начала реализации ОПОП	2019
Уровень образования	специалитет
Форма обучения	очная
Год разработки/обновления	2021

Разработчики:

должность	учёная степень, учёное звание	ФИО
Профессор	д.т.н., профессор	Прохоров В.И.
Старший преподаватель		Латушкин А.П.
Преподаватель		Кравчук В.Ю.

Рабочая программа дисциплины разработана и одобрена кафедрой (структурным подразделением) «Теплогазоснабжение и вентиляция».

Рабочая программа утверждена методической комиссией по УГСН, протокол № 7 от «30» августа 2021 г.

1. Цель освоения дисциплины

Целью освоения дисциплины «Теплогазоснабжение и вентиляция» является формирование компетенций обучающегося в области методов конструирования и расчета систем отопления, вентиляции и теплоснабжения зданий и сооружений.

Программа составлена в соответствии с требованиями Федерального государственного образовательного стандарта высшего образования по специальности 08.05.01 Строительство уникальных зданий и сооружений.

Дисциплина относится к обязательной части Блока 1 «Дисциплины (модули)» основных профессиональных образовательных программ специальности. Дисциплина является обязательной для изучения.

2. Перечень планируемых результатов обучения по дисциплине, соотнесенных с планируемыми результатами освоения образовательной программы

Код и наименование компетенции (результат освоения)	Код и наименование индикатора достижения компетенции
ОПК-3. Способен принимать решения в профессиональной деятельности, используя теоретические основы, нормативно-правовую базу, практический опыт капитального строительства, а также знания о современном уровне его развития	ОПК-3.1 Описание основных сведений об объектах и процессах профессиональной деятельности посредством использования профессиональной терминологии
	ОПК-3.2 Сбор и систематизация информации об опыте решения задачи профессиональной деятельности
	ОПК-3.3 Формулирование задачи в сфере профессиональной деятельности на основе знания проблем отрасли и опыта их решения
	ОПК-3.4 Выбор нормативно-правовых, нормативно-технических или нормативно-методических документов для решения задач профессиональной деятельности
	ОПК-3.5 Выбор способа или методики решения задачи профессиональной деятельности на основе нормативно-технической документации и знания проблем отрасли, опыта их решения
	ОПК-3.6 Составление перечней работ и ресурсов, необходимых для решения задачи в сфере профессиональной деятельности
ОПК-4. Способен разрабатывать проектную и распорядительную документацию, участвовать в разработке нормативных правовых актов в области капитального строительства	ОПК-4.1 Выбор нормативно-правовых или нормативно-технических документов, регулирующих деятельность в области капитального строительства, для разработки проектно-сметной документации, составления нормативных и распорядительных документов
	ОПК-4.2 Выявление основных требований нормативно-правовых или нормативно-технических документов, предъявляемых к зданиям, сооружениям, инженерным системам жизнеобеспечения, к выполнению инженерных изысканий в строительстве
	ОПК-4.5 Представление информации об объекте капитального строительства по результатам чтения проектно-сметной документации
ОПК-6. Способен осуществлять и организовывать разработку проектов зданий и сооружений с учетом экономических, экологических и социальных	ОПК-6.2 Выбор исходных данных для проектирования здания и их основных инженерных систем
	ОПК-6.7 Выбор типовых проектных решений и технологического оборудования основных инженерных систем здания в соответствии с техническими условиями

Код и наименование компетенции (результат освоения)	Код и наименование индикатора достижения компетенции
требований и требований безопасности, способен выполнять технико-экономическое обоснование	ОПК-6.16 Определение основных параметров инженерной системы жизнеобеспечения здания (сооружения), расчётное обоснование режима её работы
	ОПК-6.21 Определение основных параметров теплового, акустического режима здания, освещённости помещений здания

Код и наименование индикатора достижения компетенции	Наименование показателя оценивания (результата обучения по дисциплине)
ОПК-3.1 Описание основных сведений об объектах и процессах профессиональной деятельности посредством использования профессиональной терминологии	Знает основные термины и определения, применяемые в области систем отопления, вентиляции и теплоснабжения.
ОПК-3.2 Сбор и систематизация информации об опыте решения задачи профессиональной деятельности	Имеет навыки (начального уровня) сбора и систематизации информации о системах теплоснабжения, газоснабжения и вентиляции
	Имеет навыки (начального уровня) сбора информации по конструктивным и технологическим решениям систем отопления и вентиляции жилых зданий и строительным материалам, влияющим на тепловую защиту зданий
ОПК-3.3 Формулирование задачи в сфере профессиональной деятельности на основе знания проблем отрасли и опыта их решения	Знает основные принципы конструирования систем отопления и вентиляции высотных зданий
	Знает основные отличительные особенности работы систем отопления и вентиляции в разные периоды года
ОПК-3.4 Выбор нормативно-правовых, нормативно-технических или нормативно-методических документов для решения задач профессиональной деятельности	Знает перечень основных нормативно-технических документов, регламентирующих вопросы проектирования систем отопления, вентиляции и теплоснабжения зданий и сооружений
ОПК-4.1 Выбор нормативно-правовых или нормативно-технических документов, регулирующих деятельность в области капитального строительства, для разработки проектно-сметной документации, составления нормативных и распорядительных документов	
ОПК-3.5 Выбор способа или методики решения задачи профессиональной деятельности на основе нормативно-технической документации и знания проблем отрасли, опыта их решения	Знает способы и методики зонирования высотных зданий и определением конструктивно-планировочных решений технических помещений в соответствии нормативно-технических документов
	Знает методику определения параметров микроклимата и уровень тепловой защиты здания
	Знает методику определения тепловой нагрузки отопительных приборов
	Имеет навыки (начального уровня) решения задачи по компенсации тепловых удлинений в системах отопления

Код и наименование индикатора достижения компетенции	Наименование показателя оценивания (результата обучения по дисциплине)
ОПК-3.6 Составление перечней работ и ресурсов, необходимых для решения задачи в сфере профессиональной деятельности	Знает правила составления набора работ и ресурсов, необходимых для обеспечения отопления, вентиляции и теплоснабжения зданий и сооружений
ОПК-4.2 Выявление основных требований нормативно-правовых или нормативно-технических документов, предъявляемых к зданиям, сооружениям, инженерным системам жизнеобеспечения, к выполнению инженерных изысканий в строительстве	Знает требования нормативно-правовых и нормативно-технических документов, предъявляемые к тепловой защите и параметрам внутреннего микроклимата зданий и сооружений Имеет навыки (начального уровня) выбора параметров микроклимата и уровня тепловой защиты здания в соответствии с основными требованиями нормативно-технических документов
ОПК-4.5 Представление информации об объекте капитального строительства по результатам чтения проектно-сметной документации	Знает систему условных обозначений элементов трубопроводных систем зданий и сооружений на чертежах Знает правила чтения чертежей систем отопления, вентиляции и теплоснабжения
ОПК-6.2 Выбор исходных данных для проектирования здания и их основных инженерных систем	Знает необходимый перечень требуемых исходных данных для проектирования систем отопления, вентиляции и теплоснабжения Имеет навыки (начального уровня) выбора исходных данных для проектирования систем отопления и вентиляции здания
ОПК-6.7 Выбор типовых проектных решений и технологического оборудования основных инженерных систем здания в соответствии с техническими условиями	Знает типовые проектные решения узлов систем отопления, вентиляции и теплоснабжения Знает основной перечень технологического оборудования, применяемого в системах отопления, вентиляции и теплоснабжения здания Имеет навыки (начального уровня) подбора тепломеханического и вентиляционного оборудования систем отопления, вентиляции и теплоснабжения здания Имеет навыки (начального уровня) подбора вентилятора для системы вентиляции
ОПК-6.16 Определение основных параметров инженерной системы жизнеобеспечения здания (сооружения), расчётное обоснование режима её работы	Знает перечень основных параметров, характеризующих системы отопления, вентиляции и теплоснабжения зданий и сооружений Имеет навыки (начального уровня) расчета тепловых нагрузок систем отопления зданий и сооружений Имеет навыки (начального уровня) экспериментального определения изобарной массовой теплоемкости сухого воздуха Имеет навыки (начального уровня) экспериментального определения коэффициента теплопроводности наружного однослойного ограждения Имеет навыки (начального уровня) экспериментального определения коэффициента гидравлического трения для стальных воздухопроводов системы вентиляции
ОПК-6.21 Определение основных параметров теплового, акустического режима здания, освещённости помещений здания	Знает параметры, влияющие на тепловой и воздушный режимы здания Имеет навыки (начального уровня) определения тепловых потерь помещения здания

Код и наименование индикатора достижения компетенции	Наименование показателя оценивания (результата обучения по дисциплине)
	Имеет навыки (начального уровня) определения сопротивления теплопередачи ограждающей конструкции здания
	Имеет навыки (начального уровня) подбора окон и наружных дверей с учетом акустических характеристик

Информация о формировании и контроле результатов обучения представлена в Фонде оценочных средств (Приложение 1).

3. Трудоемкость дисциплины и видов учебных занятий по дисциплине

Общая трудоемкость дисциплины составляет 3 зачётных единицы (108 академических часов).

(1 зачетная единица соответствует 36 академическим часам)

Видами учебных занятий и работы обучающегося по дисциплине могут являться.

Обозначение	Виды учебных занятий и работы обучающегося
Л	Лекции
ЛР	Лабораторные работы
ПЗ	Практические занятия
КоП	Компьютерный практикум
КРП	Групповые и индивидуальные консультации по курсовым работам (курсовым проектам)
СР	Самостоятельная работа обучающегося в период теоретического обучения
К	Самостоятельная работа обучающегося и контактная работа обучающегося с преподавателем в период промежуточной аттестации

Структура дисциплины:

№	Наименование раздела дисциплины	Семестр	Количество часов по видам учебных занятий и работы обучающегося						Формы промежуточной аттестации, текущего контроля успеваемости	
			Л	ЛР	ПЗ	КоП	КРП	СР		К
1	Микроклимат и тепловая защита зданий	7	2	8	2					Контрольная работа – р.1,3,4 Защита отчета по лабораторным работам – р.1,4
2	Теплоснабжение и пожарная безопасность зданий и сооружений	7	4		4					
3	Системы отопления зданий и сооружений. Отопительное оборудование	7	4		4			42	18	
4	Вентиляция, кондиционирование и холодоснабжение зданий и сооружений	7	6	8	6					
	Итого:	7	16	16	16			42	18	Зачет

4. Содержание дисциплины, структурированное по видам учебных занятий и разделам

При проведении аудиторных учебных занятий предусмотрено проведение текущего контроля успеваемости:

- в рамках практических занятий предусмотрено выполнение обучающимися контрольной работы;
- в рамках лабораторных работ предусмотрена защита отчёта по лабораторным работам.

4.1 Лекции

№	Наименование раздела дисциплины	Тема и содержание лекций
1	Микроклимат и тепловая защита зданий	Теоретические основы микроклимата и тепловой защиты зданий. Теплогазоснабжение и вентиляция как раздел инженерных наук и часть строительной отрасли. Задачи создания комфортной и безопасной искусственной среды обитания человека. Строительная физика и строительная климатология. Теплотехника. Термодинамика влажного воздуха. <i>I-d</i> диаграмма влажного воздуха. Определение нагрузок на системы создания микроклимата здания и помещения. Тепловая мощность систем отопления. Нормирование климатических параметров. Обзор нормативных документов. Тепловая защита зданий.
2	Теплоснабжение и пожарная безопасность зданий и сооружений	Системы теплоснабжения и пожарная безопасность. Классификация систем теплоснабжения. Типовые решения систем теплоснабжения и их оборудование. Присоединение систем отопления к системам теплоснабжения, тепловые пункты. Тепловые сети. Источники теплоснабжения. Топливо для систем теплоснабжения. Пожарная безопасность высотных зданий.
3	Системы отопления зданий и сооружений. Отопительное оборудование	Системы отопления. Виды систем отопления. Проектирование и монтаж систем отопления в высотных зданиях. Отопительное оборудование. Водяные системы отопления. Паровые системы отопления. Отопительные приборы систем отопления. Классификация отопительных приборов. Показатели оценки качества систем отопления.
4	Вентиляция, кондиционирование и холодоснабжение зданий и сооружений	Системы вентиляции и кондиционирования воздуха. Назначение и классификация систем вентиляции, кондиционирования и холодоснабжения. Вентиляционное и холодильное оборудование – особенности применения и размещения в здании. Энергосбережение в системах вентиляции.

4.2 Лабораторные работы

№	Наименование раздела дисциплины	Тема и содержание лабораторной работы
1	Микроклимат и тепловая защита зданий	<p>Лабораторная работа № 1. Определение теплоемкости воздуха. Определение изобарной теплоемкости воздуха по количеству теплоты, ассимилируемому воздухом. Поток воздуха нагревается электрическим нагревателем. По мощности нагревателя вычисляется количество теплоты, ассимилируемое воздухом. Через количество теплоты и расход воздуха рассчитывается его теплоемкость.</p> <p>Лабораторная работа № 2. Определение коэффициента теплопроводности однородной плоской стенки. Определение коэффициента теплопроводности наружного однослойного ограждения с использованием тепломера и термопар. С использованием прибора для измерения теплового потока (гипертермопары) вычисляется удельный тепловой поток, движущийся через ограждающую конструкцию. По известной</p>

		толщине конструкции и показаниям термопар вычисляется коэффициент теплопроводности конструкции.
4	Вентиляция, кондиционирование и холодоснабжение зданий и сооружений	Лабораторная работа №3. Аэродинамическая увязка систем вентиляции. Выполнение пуско-наладочных работ на участке вентиляционной системы с использованием ирисовой диафрагмы. В лаборатории на существующей системе вентиляции выполняется увязка ответвлений посредством регулировки диафрагм с использованием микроманометра ММН-240.

4.3 Практические занятия

№	Наименование раздела дисциплины	Тема и содержание занятия
1	Микроклимат и тепловая защита зданий	Определение параметров наружного воздуха и микроклимата различных групп помещений. Определение климатических параметров в регионе строительства. Определение параметров внутреннего микроклимата. Термодинамика влажного воздуха. <i>I-d</i> диаграмма влажного воздуха. Определение уровня тепловой защиты.
2	Теплоснабжение и пожарная безопасность зданий и сооружений	Разработка схем необходимых инженерных систем для зданий с учетом их архитектурных особенностей. Требования к проектированию тепловых пунктов. Правила трассировки труб и размещения оборудования в индивидуальном тепловом пункте (ИТП). Выбор тепломеханического оборудования.
3	Системы отопления зданий и сооружений. Отопительное оборудование	Подбор необходимого оборудования для систем отопления зданий. Подбор теплообменников и отопительных приборов. Гидравлический расчет систем отопления. Подбор расширительных баков. Зонирование систем отопления.
4	Вентиляция, кондиционирование и холодоснабжение зданий и сооружений	Подбор необходимого оборудования для инженерных систем вентиляции зданий. Расположение вентиляционных воздуховодов и оборудования в здании. Теплоснабжение калориферов. Расчетные задачи в области вентиляции.

4.4 Компьютерные практикумы

Не предусмотрено учебным планом

4.5 Групповые и индивидуальные консультации по курсовым работам (курсовым проектам)

Не предусмотрено учебным планом

4.6 Самостоятельная работа обучающегося в период теоретического обучения

Самостоятельная работа обучающегося в период теоретического обучения включает в себя:

- самостоятельную подготовку к учебным занятиям, включая подготовку к аудиторным формам текущего контроля успеваемости;
- самостоятельную подготовку к промежуточной аттестации.

В таблице указаны темы для самостоятельного изучения обучающимся:

№	Наименование раздела дисциплины	Темы для самостоятельного изучения
1	Микроклимат и тепловая защита зданий	Темы для самостоятельного изучения соответствуют темам аудиторных учебных занятий
2	Теплоснабжение и пожарная безопасность зданий и сооружений	Темы для самостоятельного изучения соответствуют темам аудиторных учебных занятий
3	Системы отопления зданий и сооружений. Отопительное оборудование	Темы для самостоятельного изучения соответствуют темам аудиторных учебных занятий
4	Вентиляция, кондиционирование и холодоснабжение зданий и сооружений	Темы для самостоятельного изучения соответствуют темам аудиторных учебных занятий

4.7 Самостоятельная работа обучающегося и контактная работа обучающегося с преподавателем в период промежуточной аттестации

Работа обучающегося в период промежуточной аттестации включает в себя подготовку к формам промежуточной аттестации (к зачёту), а также саму промежуточную аттестацию.

5. Оценочные материалы по дисциплине

Фонд оценочных средств по дисциплине приведён в Приложении 1 к рабочей программе дисциплины.

Оценочные средства для проведения промежуточной аттестации, а также текущего контроля по дисциплине хранятся на кафедре (структурном подразделении), ответственной за преподавание данной дисциплины.

6. Учебно-методическое и материально-техническое обеспечение дисциплины

Основные принципы осуществления учебной работы обучающихся изложены в локальных нормативных актах, определяющих порядок организации контактной работы и порядок самостоятельной работы обучающихся. Организация учебной работы обучающихся на аудиторных учебных занятиях осуществляется в соответствии с п. 3.

6.1 Перечень учебных изданий и учебно-методических материалов для освоения дисциплины

Для освоения дисциплины обучающийся может использовать учебные издания и учебно-методические материалы, имеющиеся в научно-технической библиотеке НИУ МГСУ и/или размещённые в Электронных библиотечных системах.

Актуальный перечень учебных изданий и учебно-методических материалов представлен в Приложении 2 к рабочей программе дисциплины.

6.2 Перечень профессиональных баз данных и информационных справочных систем

При осуществлении образовательного процесса по дисциплине используются профессиональные базы данных и информационных справочных систем, перечень которых указан в Приложении 3 к рабочей программе дисциплины.

6.3 Перечень материально-технического, программного обеспечения освоения дисциплины

Учебные занятия по дисциплине проводятся в помещениях, оснащенных соответствующим оборудованием и программным обеспечением.

Перечень материально-технического и программного обеспечения дисциплины приведен в Приложении 4 к рабочей программе дисциплины.

Шифр	Наименование дисциплины
Б1.О.27	Теплогазоснабжение и вентиляция

Код направления подготовки / специальности	08.05.01
Направление подготовки / специальность	Строительство уникальных зданий и сооружений
Наименование ОПОП (направленность / профиль)	Строительство гидротехнических сооружений повышенной ответственности
Год начала реализации ОПОП	2019
Уровень образования	специалитет
Форма обучения	очная
Год разработки/обновления	2021

ФОНД ОЦЕНОЧНЫХ СРЕДСТВ

1. Описание показателей и критериев оценивания компетенций, описание шкал оценивания

Оценивание формирования компетенций производится на основе показателей оценивания, указанных в п.2. рабочей программы и в п.1.1 ФОС.

Связь компетенций, индикаторов достижения компетенций и показателей оценивания приведена в п.2 рабочей программы.

1.1. Описание формирования и контроля показателей оценивания

Оценивание уровня освоения обучающимся компетенций осуществляется с помощью форм промежуточной аттестации и текущего контроля. Формы промежуточной аттестации и текущего контроля успеваемости по дисциплине, с помощью которых производится оценивание, указаны в учебном плане и в п.3 рабочей программы.

В таблице приведена информация о формировании результатов обучения по дисциплине разделами дисциплины, а также о контроле показателей оценивания компетенций формами оценивания.

Наименование показателя оценивания (результата обучения по дисциплине)	Номера разделов дисциплины	Формы оценивания (формы промежуточной аттестации, текущего контроля успеваемости)
Знает основные термины и определения, применяемые в области систем отопления, вентиляции и теплоснабжения.	1,2,3,4	<i>Контрольная работа Зачет</i>
Имеет навыки (начального уровня) сбора и систематизации информации о системах теплоснабжения, газоснабжения и вентиляции	1,3,4	<i>Контрольная работа Зачет</i>
Имеет навыки (начального уровня) сбора информации по конструктивным и технологическим решениям систем отопления и вентиляции жилых зданий и строительным материалам, влияющим на тепловую защиту зданий	1,3,4	<i>Контрольная работа Зачет</i>
Знает основные принципы конструирования систем отопления и вентиляции высотных зданий	3,4	<i>Зачет</i>

Знает основные отличительные особенности работы систем отопления и вентиляции в разные периоды года	1,3,4	<i>Контрольная работа Зачет</i>
Знает перечень основных нормативно-технических документов, регламентирующих вопросы проектирования систем отопления, вентиляции и теплоснабжения зданий и сооружений	1	<i>Контрольная работа Зачет</i>
Знает способы и методики зонирования высотных зданий и определением конструктивно-планировочных решений технических помещений в соответствии нормативно-технических документов	2,3,4	<i>Зачет</i>
Знает методику определения параметров микроклимата и уровень тепловой защиты здания	1	<i>Контрольная работа Зачет</i>
Знает методику определения тепловой нагрузки отопительных приборов	3	<i>Контрольная работа Зачет</i>
Имеет навыки (начального уровня) решения задачи по компенсации тепловых удлинений в системах отопления	3	<i>Контрольная работа Зачет</i>
Знает правила составления набора работ и ресурсов, необходимых для обеспечения отопления, вентиляции и теплоснабжения зданий и сооружений	2,3,4	<i>Зачет</i>
Знает требования нормативно-правовых и нормативно-технических документов, предъявляемые к тепловой защите и параметрам внутреннего микроклимата зданий и сооружений	1	<i>Контрольная работа Зачет</i>
Имеет навыки (начального уровня) выбора параметров микроклимата и уровня тепловой защиты здания в соответствии с основными требованиями нормативно-технических документов	1	<i>Защита отчёта по лабораторным работам Контрольная работа Зачет</i>
Знает систему условных обозначений элементов трубопроводных систем зданий и сооружений на чертежах	2,3,4	<i>Контрольная работа Зачет</i>
Знает правила чтения чертежей систем отопления, вентиляции и теплоснабжения	2,3,4	<i>Контрольная работа Зачет</i>
Знает необходимый перечень требуемых исходных данных для проектирования систем отопления, вентиляции и теплоснабжения	1,2,3,4	<i>Контрольная работа Зачет</i>
Имеет навыки (начального уровня) выбора исходных данных для проектирования систем отопления и вентиляции здания	1,3,4	<i>Контрольная работа Зачет</i>
Знает типовые проектные решения узлов систем отопления, вентиляции и теплоснабжения	2,3,4	<i>Контрольная работа Зачет</i>
Знает основной перечень технологического оборудования, применяемого в системах отопления, вентиляции и теплоснабжения здания	2,3,4	<i>Зачет</i>
Имеет навыки (начального уровня) подбора тепломеханического и вентиляционного оборудования систем отопления, вентиляции и теплоснабжения здания	2,3,4	<i>Контрольная работа Зачет</i>
Имеет навыки (начального уровня) подбора вентилятора для системы вентиляции	4	<i>Контрольная работа Зачет</i>
Знает перечень основных параметров, характеризующих системы отопления, вентиляции и теплоснабжения зданий и сооружений	2,3,4	<i>Контрольная работа Зачет</i>
Имеет навыки (начального уровня) расчета тепловых нагрузок систем отопления зданий и сооружений	3	<i>Контрольная работа Зачет</i>

Имеет навыки (начального уровня) экспериментального определения изобарной массовой теплоемкости сухого воздуха	1	<i>Защита отчёта по лабораторным работам Зачет</i>
Имеет навыки (начального уровня) экспериментального определения коэффициента теплопроводности наружного однослойного ограждения	1	<i>Защита отчёта по лабораторным работам Контрольная работа Зачет</i>
Имеет навыки (начального уровня) экспериментального определения коэффициента гидравлического трения для стальных воздухопроводов системы вентиляции	4	<i>Защита отчёта по лабораторным работам Зачет</i>
Знает параметры, влияющие на тепловой и воздушный режимы здания	1	<i>Контрольная работа Зачет</i>
Имеет навыки (начального уровня) определения тепловых потерь помещения здания	1	<i>Защита отчёта по лабораторным работам Контрольная работа Зачет</i>
Имеет навыки (начального уровня) определения сопротивления теплопередачи ограждающей конструкции здания	1	<i>Контрольная работа Зачет</i>
Имеет навыки (начального уровня) подбора окон и наружных дверей с учетом акустических характеристик	1	<i>Контрольная работа Зачет</i>

1.2. Описание критериев оценивания компетенций и шкалы оценивания

При проведении промежуточной аттестации в форме зачёта используется шкала оценивания: «Не зачтено», «Зачтено».

Показателями оценивания являются знания и навыки обучающегося, полученные при изучении дисциплины.

Критериями оценивания достижения показателей являются:

Показатель оценивания	Критерий оценивания
Знания	Знание терминов и определений, понятий
	Знание основных закономерностей и соотношений, принципов
	Объём освоенного материала, усвоение всех дидактических единиц (разделов)
	Полнота ответов на проверочные вопросы
	Правильность ответов на вопросы
	Чёткость изложения и интерпретации знаний
Навыки начального уровня	Навыки выбора методик выполнения заданий
	Навыки выполнения заданий различной сложности
	Навыки самопроверки. Качество сформированных навыков
	Навыки анализа результатов выполнения заданий, решения задач
	Навыки представления результатов решения задач

2. Типовые контрольные задания для оценивания формирования компетенций

2.1. Промежуточная аттестация

2.1.1. Промежуточная аттестация в форме экзамена, дифференцированного зачета (зачета с оценкой), зачета

Форма промежуточной аттестации: зачет в 7 семестр.

Перечень типовых примерных вопросов/заданий для проведения зачёта в 7 семестре:

№	Наименование раздела дисциплины	Типовые вопросы/задания
1	Микроклимат и тепловая защита зданий	<p>1. Параметры внутреннего микроклимата и наружного климата. Их роль в проектировании систем отопления и вентиляции жилых зданий.</p> <p>2. Нормирование климатических параметров. Основные нормативно-технические документы, используемые для сбора информации при проектировании систем отопления, вентиляции и теплоснабжения зданий и сооружений.</p> <p>3. Теплый, холодный и переходный периоды. Границы и продолжительность отопительного периода.</p> <p>4. Градусо-сутки отопительного периода.</p> <p>5. Влажность и температура наружного воздуха.</p> <p>6. Зоны влажности. Влажностный режим помещения. Выбор условий эксплуатации ограждающих конструкций.</p> <p>7. Выбор требуемого сопротивления теплопередаче элементов теплозащитной оболочки.</p> <p>8. Расчетное сопротивление теплопередаче стены и термическое сопротивление слоя.</p> <p>9. Определение толщины утеплителя по энергосберегающим и санитарно-гигиеническим требованиям.</p> <p>10. Закон Фурье. Формула для расчета температур на стыках слоев стены. Коэффициент теплопроводности материала.</p> <p>11. Качественное распределение температур внутри плоской многослойной стены.</p> <p>12. Сопротивление теплопередаче. Влияние на него теплотехнических неоднородностей.</p> <p>13. Влажностный режим ограждающих конструкций. Направление потока влаги.</p> <p>14. Парциальное давление водяного пара. Давление насыщения.</p> <p>15. Влияние влаги на ограждающие конструкции.</p> <p>16. Коэффициент теплопередачи конструкции.</p> <p style="text-align: center;">Задания</p> <p>1. Выберите параметры микроклимата и определите уровень тепловой защиты высотного здания офисного назначения для города</p> <p>2. Подберите окна и наружные двери для здания, высотой 80 м при температуре внутреннего воздуха +20°C и температуре наружного воздуха -28°C.</p>
2	Теплоснабжение и пожарная безопасность зданий и сооружений	<p>17. Основные нормативно-технические документы, используемые при проектировании систем теплоснабжения.</p> <p>18. Классификация систем теплоснабжения.</p> <p>19. Оборудование тепловых пунктов. Правила расположения. Типовые конструктивно-планировочные решения.</p> <p>20. Узлы прохода труб через наружные и внутренние стены здания.</p> <p>21. Зонирование высотных зданий. Задачи и общие принципы.</p> <p>22. Спецификация труб систем теплоснабжения и тепломеханического оборудования тепловых пунктов.</p> <p>23. Системы противопожарной вентиляции.</p> <p>24. Конструктивно-планировочные решения технических этажей.</p> <p>25. Чертежи систем теплоснабжения. Условные обозначения и оформление.</p>
3	Системы отопления зданий и сооружений.	<p>26. Классификация систем отопления.</p> <p>27. Температурные графики систем отопления.</p>

	<p>Отопительное оборудование</p>	<p>28. Способы присоединения систем отопления к городской тепловой сети.</p> <p>29. Насосы и водоструйные элеваторы.</p> <p>30. Правила проектирования отопления высотных зданий. Основные нормативно-технические документы.</p> <p>31. Виды отопительных приборов. Их воздействие на микроклимат.</p> <p>32. Запорно-регулирующая арматура систем отопления.</p> <p>33. Цели гидравлического расчета.</p> <p>34. Зонирование систем отопления.</p> <p>35. Потери по длине и в местных сопротивлениях. Коэффициент местного сопротивления. Динамическое давление.</p> <p>36. Правила трассировки труб. Типовые решения.</p> <p>37. Расчетное циркуляционное давления. Эпюры гидростатического и циркуляционного давления в высотных зданиях.</p> <p>38. Определение количества воды, протекающего через прибор.</p> <p>39. Компенсация тепловых удлинений в системах теплоснабжения и отопления.</p> <p>40. Воздух в системах отопления. Причины появления. Способы удаления.</p> <p>41. Влияние кислотности и концентрации солей в воде на трубы и оборудование.</p> <p>42. Спецификация отопительного оборудования и чертежи. Форма и правила оформления.</p> <p style="text-align: center;">Задания</p> <p>1. Разработайте мероприятия по компенсации тепловых удлинений труб систем отопления для здания предлагаемой планировки и этажности</p> <p>2. Рассчитайте тепловые нагрузки отопительных приборов одного этажа высотного здания заданной планировки, если сопротивление теплопередаче ограждающей конструкции составляет $2.4 \text{ м}^2\text{К/Вт}$, сопротивление теплопередаче окон $1.2 \text{ м}^2\text{К/Вт}$, удельный массовый расход инфильтрующегося воздуха $5 \text{ кг}/(\text{ч м}^2)$, при параметрах наружного климата для города Москвы и внутренней температуре $+20 \text{ }^\circ\text{C}$. Подберите отопительные приборы.</p>
4	<p>Вентиляция, кондиционирование и холодоснабжение зданий и сооружений</p>	<p>43. Нормативная документация, используемая при проектировании вентиляции.</p> <p>44. Классификация систем вентиляции.</p> <p>45. Расчет воздухообменов для помещений жилых зданий.</p> <p>46. Аэродинамический расчет вентиляционных каналов. Выбор размеров сечений каналов и воздухопроводов.</p> <p>47. Распределение давления воздуха в здании по высоте. Влияние этажности на инфильтрацию.</p> <p>48. Механизмы, побуждающие движение воздуха в зданиях.</p> <p>49. Определение расхода инфильтрующегося воздуха.</p> <p>50. Зонирование систем вентиляции.</p> <p>51. Оборудование систем вентиляции, кондиционирования и холодоснабжения. Назначение и правила установки. Условные обозначения на чертежах.</p> <p>52. Типовые решения систем вентиляции для высотных зданий.</p> <p>53. Воздушно-тепловой режим здания. Роль вентиляции в создании микроклимата.</p> <p>54. Хладагенты систем холодоснабжения. Достоинства и недостатки хладагентов.</p> <p>55. Спецификация вентиляционного оборудования. Правила составления.</p> <p style="text-align: center;">Задания</p>

	1. Подберите вентилятор для системы вентиляции, если потери давления в системе составляют 450 Па при объемном расходе воздуха 8000 м ³ /ч.
--	---

2.1.2. *Промежуточная аттестация в форме защиты курсовой работы (курсового проекта)*

Промежуточная аттестация в форме защиты курсовой работы/курсового проекта не проводится.

2.2. Текущий контроль

2.2.1. Перечень форм текущего контроля:

- контрольная работа в 7 семестре;
- защита отчёта по ЛР в 7 семестре.

2.2.2. Типовые контрольные задания форм текущего контроля

Тема контрольной работы: "Теплотехнический и влажностный расчет ограждающей конструкции".

Пример задания к контрольной работе:

1. Рассчитать температуры на стыках слоев плоской бесконечной трехслойной стенки, если толщины слоев $\delta_1=0,1$ м, $\delta_2=0,15$ м, $\delta_3=0,03$ м, коэффициенты теплопроводности материалов слоев $\lambda_1=0,3$ Вт/(м·К), $\lambda_2=1,1$ Вт/(м·К), $\lambda_3=0,003$ Вт/(м·К), а коэффициенты теплоотдачи на наружной и внутренней поверхностях соответственно $\alpha_n=23$ Вт/(м²·К), $\alpha_{в}=8,7$ Вт/(м²·К), при параметрах наружного климата для города Москвы и внутренней температуре +20 °С. Определите сопротивление теплопередаче такой стены.

2. Рассчитать парциальные давления водяного пара на стыках слоев плоской бесконечной стены, если толщины слоев $\delta_1=0,15$ м, $\delta_2=0,08$ м, $\delta_3=0,2$ м, коэффициенты паропроницания $\mu_1=0,03$ мг/(м ч Па), $\mu_2=0,5$ мг/(м ч Па), $\mu_3=0,11$ мг/(м ч Па), а сопротивления паропроницанию наружного и внутреннего пограничных слоев $R_{пн}=0,0053$ м²ч Па/мг, $R_{пв}=0,0267$ м²ч Па/мг, при параметрах наружного климата для города Москвы, внутренней температуре +20 °С и относительной влажности внутреннего воздуха 50%.

3. Разработайте мероприятия по компенсации тепловых удлинений труб систем отопления для здания предлагаемой планировки и этажности.

4. Выберите параметры микроклимата и определите уровень тепловой защиты высотного здания офисного назначения для города.

5. Подберите вентилятор для системы вентиляции, если потери давления в системе составляют 450 Па при объемном расходе воздуха 8000 м³/ч.

6. Рассчитайте тепловые нагрузки отопительных приборов одного этажа высотного здания заданной планировки, если сопротивление теплопередаче ограждающей конструкции составляет 2.4 м²К/Вт, сопротивление теплопередаче окон 1.2 м²К/Вт, удельный массовый расход инфильтрующегося воздуха 5 кг/(ч м²), при параметрах наружного климата для города Москвы и внутренней температуре +20 °С. Подберите отопительные приборы.

7. Подберите окна и наружные двери для здания, высотой 80 м при температуре внутреннего воздуха +20°С и температуре наружного воздуха -28°С.

Тема отчета по лабораторным работам: «Определение теплоемкости воздуха, коэффициента теплопроводности стенки и пуско-наладочные работы в системах вентиляции».

Примерные вопросы к защите отчёта по лабораторным работам:

Лабораторная работа №1

1. Что такое температура воздуха?
2. Что такое теплоемкость воздуха?
3. Что такое относительная влажность воздуха?
4. Как экспериментально определить теплоемкость воздуха?
5. В чем измеряется теплоемкость, относительная влажность?
6. Что такое парциальное давление водяного пара в воздухе? В чем оно измеряется?
7. Какие требования предъявляются к параметрам внутреннего микроклимата помещений различного назначения?

Лабораторная работа №2

1. Что такое коэффициент теплопроводности материала? В каких единицах он измеряется?
2. Куда направлен тепловой поток в стенке? Почему?
3. Что такое термопара? Как выполняется перевод показаний термопары в градусы?
4. Что такое эквивалентный коэффициент теплопроводности стены? В каких единицах он измеряется?
5. Что такое коэффициент теплопередачи стены? В каких единицах он измеряется?
6. Как экспериментально определяется эквивалентный коэффициент теплопроводности многослойного ограждения?
7. Что подразумевается под "тепловой защитой здания"? Назовите требования к тепловой защите зданий.

Лабораторная работа №3

1. С какими целями выполняется увязка систем вентиляции?
2. Какие существуют способы изменения сопротивлений воздухопроводов?
3. Что такое потери в местных сопротивлениях?
4. Какое оборудование может устанавливаться в системах вентиляции?
5. Что такое потери по длине?
6. Как изменяется расход воздуха в системах ответвлениях системы при её регулировке?
7. Какие приборы используются в процессе увязки системы вентиляции?

3. Методические материалы, определяющие процедуры оценивания

Процедура проведения промежуточной аттестации и текущего контроля успеваемости регламентируется локальным нормативным актом, определяющим порядок осуществления текущего контроля успеваемости и промежуточной аттестации обучающихся.

3.1. Процедура оценивания при проведении промежуточной аттестации обучающихся по дисциплине в форме экзамена и/или дифференцированного зачета (зачета с оценкой)

Промежуточная аттестация по дисциплине в форме экзамена/дифференцированного зачёта (зачета с оценкой) не проводится.

3.2. Процедура оценивания при проведении промежуточной аттестации обучающихся по дисциплине в форме зачета

Промежуточная аттестация по дисциплине в форме зачёта проводится в 7 семестре. Для оценивания знаний и навыков используются критерии и шкала, указанные п.1.2.

Ниже приведены правила оценивания формирования компетенций по показателю оценивания «Знания».

Критерий оценивания	Уровень освоения и оценка	
	Не зачтено	Зачтено
Знание терминов и определений, понятий	Не знает терминов и определений	Знает термины и определения
Знание основных закономерностей и соотношений, принципов	Не знает основные закономерности и соотношения, принципы построения знаний	Знает основные закономерности и соотношения, принципы построения знаний
Объём освоенного материала, усвоение всех дидактических единиц (разделов)	Не знает значительной части материала дисциплины	Знает материал дисциплины
Полнота ответов на проверочные вопросы	Не даёт ответы на большинство вопросов	Даёт ответы на большинство вопросов
Правильность ответов на вопросы	Допускает грубые ошибки при изложении ответа на вопрос	Не допускает ошибок при изложении ответа на вопрос
Чёткость изложения и интерпретации знаний	Излагает знания без логической последовательности	Излагает знания в логической последовательности
	Не иллюстрирует изложение поясняющими схемами, рисунками и примерами	Иллюстрирует изложение поясняющими схемами, рисунками и примерами
	Неверно излагает и интерпретирует знания	Верно излагает и интерпретирует знания

Ниже приведены правила оценивания формирования компетенций по показателю оценивания «Навыки начального уровня».

Критерий оценивания	Уровень освоения и оценка	
	Не зачтено	Зачтено
Навыки выбора методик выполнения заданий	Не может выбрать методику выполнения заданий	Может выбрать методику выполнения заданий
Навыки выполнения заданий различной сложности	Не имеет навыков выполнения учебных заданий	Имеет навыки выполнения учебных заданий
Навыки самопроверки. Качество сформированных навыков	Допускает грубые ошибки при выполнении заданий, нарушающие логику решения задач	Не допускает ошибки при выполнении заданий
Навыки анализа результатов выполнения заданий, решения задач	Делает некорректные выводы	Делает корректные выводы
Навыки представления результатов решения задач	Не может проиллюстрировать решение задачи поясняющими схемами, рисунками	Иллюстрирует решение задачи поясняющими схемами, рисунками

3.3. Процедура оценивания при проведении промежуточной аттестации обучающихся по дисциплине в форме защиты курсовой работы (курсового проекта)

Процедура защиты курсовой работы (курсового проекта) определена локальным нормативным актом, определяющим порядок осуществления текущего контроля успеваемости и промежуточной аттестации обучающихся.

Промежуточная аттестация по дисциплине в форме защиты курсовой работы/курсового проекта не проводится.

Приложение 2 к рабочей программе

Шифр	Наименование дисциплины
Б1.О.27	Теплогазоснабжение и вентиляция

Код направления подготовки / специальности	08.05.01
Направление подготовки / специальность	Строительство уникальных зданий и сооружений
Наименование ОПОП (направленность / профиль)	Строительство гидротехнических сооружений повышенной ответственности
Год начала реализации ОПОП	2019
Уровень образования	специалитет
Форма обучения	очная
Год разработки/обновления	2021

Перечень учебных изданий и учебно-методических материалов

Печатные учебные издания в НТБ НИУ МГСУ:

№ п/п	Автор, название, место издания, издательство, год издания, количество страниц	Количество экземпляров в библиотеке НИУ МГСУ
1	Теплогазоснабжение и вентиляция [Текст] : учебное пособие для вузов / Е. А. Штокман, Ю. Н. Карагодин ; [рец.: Б. Н. Юрманов, А. И. Василенко]. - М. : Изд-во АСВ, 2012. - 171 с.	50

Электронные учебные издания в электронно-библиотечных системах (ЭБС):

№ п/п	Автор, название, место издания, год издания, количество страниц	Ссылка на учебное издание в ЭБС
1	Отопление и вентиляция жилого здания : учебное пособие / В. Ф. Васильев, И. И. Суханова, Ю. В. Иванова [и др.]. — 2-е изд. — Санкт-Петербург : Санкт-Петербургский государственный архитектурно-строительный университет, ЭБС АСВ, 2017. — 97 с.	http://www.iprbookshop.ru/80754.html

Приложение 3 к рабочей программе

Шифр	Наименование дисциплины
Б1.О.27	Теплогазоснабжение и вентиляция

Код направления подготовки / специальности	08.05.01
Направление подготовки / специальность	Строительство уникальных зданий и сооружений
Наименование ОПОП (направленность / профиль)	Строительство гидротехнических сооружений повышенной ответственности
Год начала реализации ОПОП	2019
Уровень образования	специалитет
Форма обучения	очная
Год разработки/обновления	2021

Перечень профессиональных баз данных и информационных справочных систем

Наименование	Электронный адрес ресурса
«Российское образование» - федеральный портал	http://www.edu.ru/index.php
Научная электронная библиотека	http://elibrary.ru/defaultx.asp?
Электронная библиотечная система IPRbooks	http://www.iprbookshop.ru/
Федеральная университетская компьютерная сеть России	http://www.runnet.ru/
Информационная система "Единое окно доступа к образовательным ресурсам"	http://window.edu.ru/
Научно-технический журнал по строительству и архитектуре «Вестник МГСУ»	http://www.vestnikmgsu.ru/
Научно-техническая библиотека НИУ МГСУ	http://www.mgsu.ru/resources/Biblioteka/

Приложение 4 к рабочей программе

Шифр	Наименование дисциплины
Б1.О.27	Теплогазоснабжение и вентиляция

Код направления подготовки / специальности	08.05.01
Направление подготовки / специальность	Строительство уникальных зданий и сооружений
Наименование ОПОП (направленность / профиль)	Строительство гидротехнических сооружений повышенной ответственности
Год начала реализации ОПОП	2019
Уровень образования	специалитет
Форма обучения	очная
Год разработки/обновления	2021

Материально-техническое и программное обеспечение дисциплины

Наименование специальных помещений и помещений для самостоятельной работы	Оснащенность специальных помещений и помещений для самостоятельной работы	Перечень лицензионного программного обеспечения. Реквизиты подтверждающего документа
Учебные аудитории для проведения учебных занятий, текущего контроля и промежуточной аттестации	Рабочее место преподавателя, рабочие места обучающихся	
<p>Помещение для самостоятельной работы обучающихся</p> <p>Ауд. 41 НТБ на 80 посадочных мест (рабочее место библиотекаря, рабочие места обучающихся)</p>	<p>ИБП GE VH Series VH 700 Источник бесперебойного питания РИП-12 (2 шт.) Компьютер/ТИП №5 (2 шт.) Компьютер Тип № 1 (6 шт.) Контрольно-пусковой блок С2000-КПБ (26 шт.) Монитор / Samsung 21,5" S22C200B (80 шт.) Плоттер / HP DJ T770 Прибор приемно-контрольный С2000-АСПТ (2 шт.) Принтер / HP LaserJet P2015 DN Принтер /Тип № 4 н/т Принтер HP LJ Pro 400 M401dn Системный блок / Kraftway Credo тип 4 (79 шт.) Электронное табло 2000*950</p>	<p>Adobe Acrobat Reader DC (ПО предоставляется бесплатно на условиях OpLic)</p> <p>Adobe Flash Player (ПО предоставляется бесплатно на условиях OpLic)</p> <p>АРМ Civil Engineering (Договор № 109/9.13_АО НИУ от 09.12.13 (НИУ-13))</p> <p>ArcGIS Desktop (Договор передачи с ЕСПИ СНГ 31 лицензии от 27.01.2016)</p> <p>ArhciCAD [22] (Б\Д; Веб-кабинет или подписка; OpenLicense)</p> <p>AutoCAD [2018] (Б\Д; Веб-кабинет или подписка; OpenLicense)</p> <p>AutoCAD [2020] (Б\Д; Веб-кабинет или подписка; OpenLicense)</p> <p>Autodesk Revit [2018] (Б\Д; Веб-кабинет или подписка; OpenLicense)</p> <p>Autodesk Revit [2020] (Б\Д; Веб-кабинет или подписка; OpenLicense)</p> <p>CorelDRAW [GSX5;55] (Договор № 292/10.11- АО НИУ от 28.11.2011 (НИУ-11))</p> <p>eLearnBrowser [1.3] (Договор ГМЛ-Л-16/03-846 от 30.03.2016)</p> <p>Google Chrome (ПО предоставляется бесплатно на условиях OpLic)</p>

Наименование специальных помещений и помещений для самостоятельной работы	Оснащенность специальных помещений и помещений для самостоятельной работы	Перечень лицензионного программного обеспечения. Реквизиты подтверждающего документа
		<p>Lazarus (ПО предоставляется бесплатно на условиях OpLic) Mathcad [Edu.Prime;3;30] (Договор №109/9.13_АО НИУ от 09.12.13 (НИУ-13)) Mathworks Matlab [R2008a;100] (Договор 089/08-ОК(ИОП) от 24.10.2008) Mozilla Firefox (ПО предоставляется бесплатно на условиях OpLic) MS Access [2013;Im] (OpenLicense; Подписка Azure Dev Tools; БД; Веб-кабинет) MS ProjectPro [2013;ImX] (OpenLicense; Подписка Azure Dev Tools; БД; Веб-кабинет) MS VisioPro [2013;ADT] (OpenLicense; Подписка Azure Dev Tools; БД; Веб-кабинет) MS Visual FoxPro [ADT] (OpenLicense; Подписка Azure Dev Tools; БД; Веб-кабинет) nanoCAD СПДС Стройплощадка (Договор бесплатной передачи / партнерство) PascalABC [3.2.0.1311] (ПО предоставляется бесплатно на условиях OpLic) Visual Studio Ent [2015;Imx] (OpenLicense; Подписка Azure Dev Tools; БД; Веб-кабинет) Visual Studio Expr [2008;ImX] (OpenLicense; Подписка Azure Dev Tools; БД; Веб-кабинет) WinPro 7 [ADT] (OpenLicense; Подписка Azure Dev Tools; БД; Веб-кабинет) Компас-3D V14 АЕС (Договор № 109/9.13_АО НИУ от 09.12.13 (НИУ-13)) ПК ЛИРА-САПР [2013] (Договор № 109/9.13_АО НИУ от 09.12.13 (НИУ-13))</p>
<p>Помещение для самостоятельной работы обучающихся</p> <p>Ауд. 59 НТБ на 5 посадочных мест, оборудованных компьютерами (рабочее место библиотекаря, рабочие места обучающихся, рабочее место для лиц с ограниченными возможностями здоровья) Читальный зал на 52 посадочных места</p>	<p>Компьютер / ТИП №5 (4 шт.) Монитор Acer 17" AL1717 (4 шт.) Монитор Samsung 24" S24C450B Системный блок Kraftway Credo KC36 2007 (4 шт.) Системный блок Kraftway Credo KC43 с KSS тип3 Принтер/HP LaserJet P2015 DN Аудиторный стол для инвалидов-колясочников Видеоувеличитель /Optelec ClearNote Джойстик компьютерный беспроводной Клавиатура Clevy с большими кнопками и накладкой (беспроводная)</p>	<p>Google Chrome (ПО предоставляется бесплатно на условиях OpLic (не требуется)) Adobe Acrobat Reader DC (ПО предоставляется бесплатно на условиях OpLic (не требуется)) eLearnBrowser [1.3] (Договор ГМЛ-Л-16/03-846 от 30.03.2016) Mozilla Firefox (ПО предоставляется бесплатно на условиях OpLic (лицензия не требуется)) MS OfficeStd [2010; 300] (Договор № 162/10 - АО НИУ от 18.11.2010 (НИУ-10)) Adobe Acrobat Reader [11] (ПО предоставляется бесплатно на условиях OpLic (лицензия не требуется))</p>

Наименование специальных помещений и помещений для самостоятельной работы	Оснащенность специальных помещений и помещений для самостоятельной работы	Перечень лицензионного программного обеспечения. Реквизиты подтверждающего документа
	Кнопка компьютерная выносная малая Кнопка компьютерная выносная малая (2 шт.)	K-Lite Codec Pack (ПО предоставляется бесплатно на условиях OpLic (лицензия не требуется))
<p>Помещение для самостоятельной работы обучающихся</p> <p>Ауд. 84 НТБ На 5 посадочных мест, оборудованных компьютерами (рабочее место библиотекаря, рабочие места обучающихся) Читальный зал на 52 посадочных места</p>	Монитор Acer 17" AL1717 (5 шт.) Системный блок Kraftway KW17 2010 (5 шт.)	AutoCAD [2020] (БД; Веб-кабинет или подписка; OpenLicense) Eurosoft STARK [201W;20] (Договор № 089/08-ОК(ИОП) от 24.10.2008) MS OfficeStd [2010; 300] (Договор № 162/10 - АО НИУ от 18.11.2010 (НИУ-10)) nanoCAD СПДС Конструкции (Договор бесплатной передачи / партнерство) WinPro 7 [ADT] (OpenLicense; Подписка Azure Dev Tools; БД; Веб-кабинет) ПК ЛИРА-САПР [2013R5] (ПО предоставляется бесплатно на условиях OpLic (лицензия не требуется))

Федеральное государственное бюджетное образовательное учреждение высшего образования
«**НАЦИОНАЛЬНЫЙ ИССЛЕДОВАТЕЛЬСКИЙ МОСКОВСКИЙ
ГОСУДАРСТВЕННЫЙ СТРОИТЕЛЬНЫЙ УНИВЕРСИТЕТ**»

РАБОЧАЯ ПРОГРАММА

Шифр	Наименование дисциплины
Б1.О.28	Электротехника и электроснабжение

Код направления подготовки / специальности	08.05.01
Направление подготовки / специальность	Строительство уникальных зданий и сооружений
Наименование (я) ОПОП (направленность / профиль)	Строительство гидротехнических сооружений повышенной ответственности
Год начала реализации ОПОП	2019
Уровень образования	специалитет
Форма обучения	очная
Год разработки/обновления	2021

Разработчики:

должность	ученая степень, учёное звание	ФИО
Ст. преподаватель	-	Харьков Д.А.

Рабочая программа рассмотрена и одобрена кафедрой (структурным подразделением) «Автоматизация и электроснабжение»

Рабочая программа утверждена методической комиссией по УГСН, протокол № 7 от «30» августа 2021 г.

1. Цель освоения дисциплины

Целью освоения дисциплины «Электротехника и электроника» является формирование компетенций обучающегося в области электротехники, электрооборудования инженерных систем уникальных зданий и сооружений.

Программа составлена в соответствии с требованиями Федерального государственного образовательного стандарта высшего образования по специальности 08.05.01 Строительство уникальных зданий и сооружений.

Дисциплина относится к обязательной части Блока 1 «Дисциплины (модули)» основных профессиональных образовательных программ специальности. Дисциплина является обязательной для изучения.

2. Перечень планируемых результатов обучения по дисциплине, соотнесенных с планируемыми результатами освоения образовательной программы

Код и наименование компетенции (результат освоения)	Код и наименование индикатора достижения компетенции
ОПК-3. Способен принимать решения в профессиональной деятельности, используя теоретические основы, нормативно-правовую базу, практический опыт капитального строительства, а также знания о современном уровне его развития	ОПК-3.1 Описание основных сведений об объектах и процессах профессиональной деятельности посредством использования профессиональной терминологии
	ОПК-3.2 Сбор и систематизация информации об опыте решения задачи профессиональной деятельности
	ОПК-3.3 Формулирование задачи в сфере профессиональной деятельности на основе знания проблем отрасли и опыта их решения
	ОПК-3.6 Составление перечней работ и ресурсов, необходимых для решения задачи в сфере профессиональной деятельности
	ОПК-3.16 Определение характеристик процессов распределения, преобразования и использования электрической энергии в электрических цепях
ОПК-4. Способен разрабатывать проектную и распорядительную документацию, участвовать в разработке нормативных правовых актов в области капитального строительства	ОПК-4.1 Выбор нормативно-правовых или нормативно-технических документов, регулирующих деятельность в области капитального строительства, для разработки проектно-сметной документации, составления нормативных и распорядительных документов
	ОПК-4.2 Выявление основных требований нормативно-правовых или нормативно-технических документов, предъявляемых к зданиям, сооружениям, инженерным системам жизнеобеспечения, к выполнению инженерных изысканий в строительстве
	ОПК-4.5 Представление информации об объекте капитального строительства по результатам чтения проектно-сметной документации
ОПК-6. Способен осуществлять и организовывать разработку проектов зданий и сооружений с учетом экономических, экологических и социальных требований и требований безопасности, способен выполнять технико-экономическое обоснование	ОПК-6.2 Выбор исходных данных для проектирования здания и их основных инженерных систем
	ОПК-6.7 Выбор типовых проектных решений и технологического оборудования основных инженерных систем здания в соответствии с техническими условиями
	ОПК-6.16 Определение основных параметров инженерной системы жизнеобеспечения здания (сооружения), расчётное обоснование режима её работы
ОПК-8. Способен применять стандартные, осваивать и внедрять новые технологии работ в области строительства, совершенствовать производственно-технологический процесс строительного производства, разрабатывать и осуществлять мероприятия контроля технологических процессов строительного производства, по обеспечению производственной и экологической безопасности	ОПК-8.11 Контроль соблюдения требований охраны труда при осуществлении технологического процесса строительного производства

Код и наименование индикатора достижения компетенции	Наименование показателя оценивания (результата обучения по дисциплине)
ОПК-3.1 Описание основных сведений об объектах и процессах профессиональной деятельности посредством использования профессиональной терминологии	Знает основную терминологию, используемую при описании электротехнических устройств
ОПК-3.2 Сбор и систематизация информации об опыте решения задачи профессиональной деятельности	Знает источники информации в области электротехники и электроснабжения зданий и сооружений
	Имеет навыки (начального уровня) сбора информации для решения основных задач в области электротехники и электроснабжения
ОПК-3.3 Формулирование задачи в сфере профессиональной деятельности на основе знания проблем отрасли и опыта их решения	Знает основные технические проблемы в электротехнике и электроснабжении зданий и сооружений
ОПК-3.6 Составление перечней работ и ресурсов, необходимых для решения задачи в сфере профессиональной деятельности	Знает виды работ и ресурсов, используемых при решении задач в области электротехники и электроснабжения
	Знает совокупность устройств, элементов, предназначенных для протекания электрического тока
ОПК-3.16 Определение характеристик процессов распределения, преобразования и использования электрической энергии в электрических цепях	Знает основные законы электрических и магнитных процессов и явлений в цепях постоянного и переменного тока, в электрических машинах и трансформаторах (законы Ома и Кирхгофа для электрических и магнитных цепей, явление электромагнитной индукции, закон Ампера, правило Ленца, закон Джоуля-Ленца)
	Знает физическую сущность явлений и процессов, возникающих в электрических и магнитных цепях, в электрических двигателях и генераторах постоянного и переменного тока, в электромагнитных устройствах автоматики (автоматических выключателях, магнитных пускателях, контакторах, устройствах защитного выключения, электромагнитных и тепловых реле)
	Имеет навыки (начального уровня) определения количественных характеристик электрических и магнитных цепей постоянного и переменного тока в электрических машинах и трансформаторах
	Имеет навыки (начального уровня) расчета электрических и магнитных цепей постоянного и переменного тока, трансформаторов и электрических машин
ОПК-4.1 Выбор нормативно-правовых или нормативно-технических документов, регулирующих деятельность в области капитального строительства, для разработки проектно-сметной документации, составления нормативных и распорядительных документов	Знает нормативно-правовую и научно-техническую информацию в области электроэнергетики: «Об энергосбережении и о повышении энергетической эффективности» (Федеральный закон 261-ФЗ), «Системы менеджмента качества. Требования» (ISO 9001), «Нормы качества электрической энергии в системах электроснабжения общего назначения»
	Имеет навыки (начального уровня) выбора нормативно-правовых и нормативно-технических документов, регулирующих деятельность в области разработки и эксплуатации электротехнического оборудования зданий, сооружений

Код и наименование индикатора достижения компетенции	Наименование показателя оценивания (результата обучения по дисциплине)
ОПК-4.2 Выявление основных требований нормативно-правовых или нормативно-технических документов, предъявляемых к зданиям, сооружениям, инженерным системам жизнеобеспечения, к выполнению инженерных изысканий в строительстве	Знает основные требования нормативно-правовых и нормативно-технических документов, предъявляемых к инженерным системам электроснабжения зданий и сооружений
ОПК-4.5 Представление информации об объекте капитального строительства по результатам чтения проектно-сметной документации	Знает способы представления информации о необходимом оборудовании, используемого для электрификации объектов капитального строительства Имеет навыки (начального уровня) получения информации об инженерной системе электроснабжения задания (сооружения) результатам чтения проектной документации
ОПК-6.2 Выбор исходных данных для проектирования здания и их основных инженерных систем	Знает перечень исходных данных, необходимых для проектирования систем электроснабжения зданий и сооружений Имеет навыки (начального уровня) выбора исходных данных для проектирования инженерной системы электроснабжения здания
ОПК-6.7 Выбор типовых проектных решений и технологического оборудования основных инженерных систем здания в соответствии с техническими условиями	Знает основные типовые решения для проектировки систем электроснабжения зданий и сооружений
ОПК-6.16 Определение основных параметров инженерной системы жизнеобеспечения здания (сооружения), расчётное обоснование режима её работы	Знает способы определения рабочего напряжения сети электроснабжения зданий и сооружений Имеет навыки (начального уровня) расчета рабочего напряжения в сети при различных режимах работы системы Имеет навыки (начального уровня) расчета трехфазных цепей переменного тока
ОПК-8.11 Контроль соблюдения требований охраны труда при осуществлении технологического процесса строительного производства	Знает требования охраны труда при осуществлении технологических процессов в области систем электроснабжения зданий Имеет навыки (начального уровня) соблюдения требований охраны труда при осуществлении технологического процессов в области систем электроснабжения зданий

Информация о формировании и контроле результатов обучения представлена в Фонде оценочных средств (Приложение 1).

3. Трудоёмкость дисциплины и видов учебных занятий по дисциплине

Общая трудоёмкость дисциплины составляет 3 зачетных единицы (108 академических часов).

(1 зачетная единица соответствует 36 академическим часам)

Видами учебных занятий и работы обучающегося по дисциплине могут являться

Обозначение	Виды учебных занятий и работы обучающегося
-------------	--

Л	Лекции
ЛР	Лабораторные работы
ПЗ	Практические занятия
КоП	Компьютерный практикум
КРП	Групповые и индивидуальные консультации по курсовым работам (курсовым проектам)
СР	Самостоятельная работа обучающегося в период теоретического обучения
К	Самостоятельная работа обучающегося и контактная работа обучающегося с преподавателем в период промежуточной аттестации

Структура дисциплины:

№	Наименование раздела дисциплины	Семестр	Количество часов по видам учебных занятий и работы обучающегося						Формы промежуточной аттестации, текущего контроля успеваемости	
			Л	ЛР	ПЗ	КоП	КРП	СР		К
1	Введение. Электрические цепи переменного тока	5	6	4	4					Защита отчета по лабораторным работам – р.2-4 Контрольная работа – р.1-5
2	Электрические цепи однофазного синусоидального тока	5	6	2	2					
3	Трехфазные цепи. Основные виды соединений	5	8	4	4			53	27	
4	Трансформаторы напряжения и тока	5	6	4	4					
5	Электрические машины и установки	5	6	2	2					
Итого:		5	32	16	16			53	27	Зачет с оценкой

4. Содержание дисциплины, структурированное по видам учебных занятий и разделам

При проведении аудиторных учебных занятий предусмотрено проведение текущего контроля успеваемости:

- в рамках практических занятий предусмотрено выполнение обучающимися контрольной работы;
- в рамках лабораторных работ предусмотрена защита отчёта по лабораторным работам.

4.1. Лекции

№	Наименование раздела дисциплины	Тема и содержание лекций
1	Введение. Электрические цепи переменного тока	Тема 1. Роль и место электротехники в строительстве. Значение электротехнической подготовки для бакалавров. Терминология. Принципы систематизации информации. Параметры электрических цепей. Основные принципы и законы электротехники. Принцип непрерывности электрического тока. Законы Ома и Кирхгофа. Параметры синусоидального тока. Активное, реактивное и полное сопротивление цепи. Фазовые соотношения между током и напряжением. Векторные диаграммы. Мощность в цепях переменного тока, анализ и расчет цепей переменного тока с использованием векторных диаграмм.
2	Электрические цепи однофазного	Тема 2. Синусоидальный ток.

	синусоидального тока	Терминология. Основные параметры синусоидального тока. Векторное и комплексное изображение синусоидального тока. Элементы электрической цепи синусоидального тока, методы расчета цепи. Резонансные режимы. Основные понятия и уравнения четырехполюсника, определение коэффициентов четырехполюсника. Переходные процессы в электрической цепи. Передача электрической энергии, электроснабжение. Основные технические проблемы.
3	Трехфазные цепи. Основные виды соединений	Тема 3. Трехфазные цепи переменного тока. Терминология. Основные схемы соединения фаз источников и приемников электрической энергии. Трех- и четырехпроводные схемы питания приемников энергии. Назначения нейтрального привода. Линейные и фазные токи и напряжения. Мощность трехфазной цепи. Анализ и расчет трехфазных цепей. Основные технические проблемы, перечень нормативно-технических документов, используемых при проектировке систем электроснабжения
4	Трансформаторы напряжения и тока	Тема 4. Однофазные и многофазные трансформаторы напряжения и тока. Терминология. Назначение, устройство и принципы действия трансформатора. Потери энергии в трансформаторе. Внешняя характеристика. Паспортные данные. Трехфазные трансформаторы, их устройств и области применения. Автотрансформаторы. Измерительные трансформаторы напряжения и тока, перечень нормативно-технических документов, используемых при проектировке систем электроснабжения
5	Электрические машины и установки	Тема 5. Электрические машины, применяемые в строительстве. Терминология. Устройство и принцип действия трехфазного асинхронного электродвигателя с короткозамкнутым ротором. Вращающееся магнитное поле, частота вращения ротора, механические и рабочие характеристики. Пуск, регулирование скорости, торможение и реверсирование асинхронного электродвигателя. Асинхронный электродвигатель с фазным ротором. Общие сведения о синхронных машинах и машинах постоянного тока, перечень нормативно-технических документов, используемых при проектировке систем электроснабжения

4.2. Лабораторный практикум

№	Наименование раздела дисциплины	Тема и содержание лабораторной работы
1	Электрические цепи переменного тока	Тема 1. Неразветвленная цепь переменного тока. Измерение сопротивлений, токов, напряжений и мощности в цепи постоянного тока с одним резистором.
2	Электрические цепи однофазного синусоидального тока	Тема 2. Неразветвленная цепь переменного тока. Исследование неразветвленной цепи переменного тока и наблюдение резонанса напряжений.
3	Трехфазные цепи. Основные виды соединений	Тема 3. Трехфазная цепь переменного тока. Подтверждение на опыте основных соотношений между линейными и фазными величинами для трехфазной цепи при соединении звездой, выявление роли нейтрального провода.
4	Трансформаторы напряжения и тока	Тема 4. Однофазный трансформатор. Ознакомление с устройством однофазного трансформатора напряжений и снятие характеристик трансформатора.
5	Электрические машины и установки	Тема 5. Трехфазные асинхронные двигатели. Пуск в ход трехфазного асинхронного двигателя с короткозамкнутым/фазным ротором.

4.3. Практические занятия

№	Наименование раздела дисциплины	Тема и содержание занятия
1	Введение. Электрические цепи переменного тока	Тема 1. Электрические цепи. Анализ работы электрической цепи при изменении ее параметров. Резонанс напряжений. Резонанс токов.
2	Электрические цепи однофазного синусоидального тока	Тема 2. Однофазные цепи. Расчет сложной электрической цепи однофазного синусоидально тока с применением законов Кирхгофа. Применение комплексного метода расчета цепи. Расчет цепи однофазного синусоидального тока при последовательном соединении резистора, индуктивности и конденсатора
3	Трехфазные цепи. Основные виды соединений	Тема 3. Трехфазные цепи. Определение соотношений между линейными и фазными величинами токов и напряжений. Работа цепи при симметричной и несимметричной нагрузках фаз. Расчет цепи трехфазного синусоидального тока при соединении активных электроприемников звездой к трех- и четырехпроводной сети
4	Трансформаторы напряжения и тока	Тема 4. Трансформаторы. Расчет и выбор трансформаторов трансформаторной подстанции. Определение основных величин, характеризующих однофазный трансформатор. Определение рабочих характеристик однофазного трансформатора. Расчет внешней характеристики однофазного трансформатора. Построение векторных диаграмм мощностей потерь в меди и в стали.
5	Электрические машины и установки	Тема 5. Электрические машины. Расчет и выбор асинхронного двигателя. Расчет и выбор двигателя постоянного с параллельным возбуждением

4.4. Компьютерные практикумы.

Не предусмотрено учебным планом

4.5. Групповые и индивидуальные консультации по курсовым работам (курсовым проектам).

Не предусмотрено учебным планом.

4.6. Самостоятельная работа обучающегося в период теоретического обучения

Самостоятельная работа обучающегося в период теоретического обучения включает в себя:

- самостоятельную подготовку к учебным занятиям, включая подготовку к аудиторным формам текущего контроля успеваемости;
- самостоятельную подготовку к промежуточной аттестации.

В таблице указаны темы для самостоятельного изучения обучающимся:

№	Наименование раздела дисциплины	Темы для самостоятельного изучения
1	Введение. Электрические цепи переменного тока	Темы для самостоятельного изучения соответствуют темам аудиторных учебных занятий
2	Электрические цепи однофазного синусоидального тока	Темы для самостоятельного изучения соответствуют темам аудиторных учебных занятий
3	Трехфазные цепи. Основные виды соединений	Темы для самостоятельного изучения соответствуют темам аудиторных учебных занятий

4	Трансформаторы напряжения и тока	Темы для самостоятельного изучения соответствуют темам аудиторных учебных занятий
5	Электрические машины и установки	Темы для самостоятельного изучения соответствуют темам аудиторных учебных занятий

4.7. Самостоятельная работа обучающегося и контактная работа обучающегося с преподавателем в период промежуточной аттестации

Работа обучающегося в период промежуточной аттестации включает в себя подготовку к формам промежуточной аттестации (к зачёту с оценкой), а также саму промежуточную аттестацию.

5. Оценочные материалы по дисциплине

Фонд оценочных средств по дисциплине приведён в Приложении 1 к рабочей программе дисциплины.

Оценочные средства для проведения промежуточной аттестации, а также текущего контроля по дисциплине хранятся на кафедре (структурном подразделении), ответственной за преподавание данной дисциплины.

6. Учебно-методическое и материально-техническое обеспечение дисциплины

Основные принципы осуществления учебной работы обучающихся изложены в локальных нормативных актах, определяющих порядок организации контактной работы и порядок самостоятельной работы обучающихся. Организация учебной работы обучающихся на аудиторных учебных занятиях осуществляется в соответствии с п. 3.

6.1 Перечень учебных изданий и учебно-методических материалов для освоения дисциплины

Для освоения дисциплины обучающийся может использовать учебные издания и учебно-методические материалы, имеющиеся в научно-технической библиотеке НИУ МГСУ и/или размещённые в Электронных библиотечных системах.

Актуальный перечень учебных изданий и учебно-методических материалов представлен в Приложении 2 к рабочей программе дисциплины.

6.2 Перечень профессиональных баз данных и информационных справочных систем

При осуществлении образовательного процесса по дисциплине используются профессиональные базы данных и информационных справочных систем, перечень которых указан в Приложении 3 к рабочей программе дисциплины.

6.3 Перечень материально-технического, программного обеспечения освоения дисциплины

Учебные занятия по дисциплине проводятся в помещениях, оснащенных соответствующим оборудованием и программным обеспечением.

Перечень материально-технического и программного обеспечения дисциплины приведен в Приложении 4 к рабочей программе дисциплины.

Шифр	Наименование дисциплины
Б1.О.28	Электротехника и электроснабжение

Код направления подготовки / специальности	08.05.01
Направление подготовки / специальность	Строительство уникальных зданий и сооружений
Наименование (я) ОПОП (направленность / профиль)	Строительство гидротехнических сооружений повышенной ответственности
Год начала реализации ОПОП	2019
Уровень образования	специалитет
Форма обучения	очная
Год разработки/обновления	2021

ФОНД ОЦЕНОЧНЫХ СРЕДСТВ

1. Описание показателей и критериев оценивания компетенций, описание шкал оценивания

Оценивание формирования компетенций производится на основе показателей оценивания, указанных в п.2. рабочей программы и в п.1.1 ФОС.

Связь компетенций, индикаторов достижения компетенций и показателей оценивания приведена в п.2 рабочей программы.

1.1. Описание формирования и контроля показателей оценивания

Оценивание уровня освоения обучающимся компетенций осуществляется с помощью форм промежуточной аттестации и текущего контроля. Формы промежуточной аттестации и текущего контроля успеваемости по дисциплине, с помощью которых производится оценивание, указаны в учебном плане и в п.3 рабочей программы.

В таблице приведена информация о формировании результатов обучения по дисциплине разделами дисциплины, а также о контроле показателей оценивания компетенций формами оценивания.

Наименование показателя оценивания (результата обучения по дисциплине)	Номера разделов дисциплины	Формы оценивания (формы промежуточной аттестации, текущего контроля успеваемости)
Знает основную терминологию, используемую при описании электротехнических устройств	1-5	Зачет с оценкой
Знает источники информации в области электротехники и электроснабжения зданий и сооружений	1	Зачет с оценкой
Имеет навыки (начального уровня) сбора информации для решения основных задач в области электротехники и электроснабжения	2-4	Защита отчета по лабораторным работам, контрольная работа
Знает основные технические проблемы в электротехнике и электроснабжении зданий и сооружений	2,3	Зачет с оценкой

Наименование показателя оценивания (результата обучения по дисциплине)	Номера разделов дисциплины	Формы оценивания (формы промежуточной аттестации, текущего контроля успеваемости)
Знает виды работ и ресурсов, используемых при решении задач в области электротехники и электроснабжения	1-5	Зачет с оценкой
Знает совокупность устройств, элементов, предназначенных для протекания электрического тока	2-5	Зачет с оценкой
Имеет навыки (начального уровня) использования однофазных понижающих трансформаторов напряжения без изменения частоты	2-4	Защита отчета по лабораторным работам, контрольная работа
Знает основные законы электрических и магнитных процессов и явлений в цепях постоянного и переменного тока, в электрических машинах и трансформаторах (законы Ома и Кирхгофа для электрических цепей, явление электромагнитной индукции, закон Ампера)	1-5	Зачет с оценкой
Знает физическую сущность явлений и процессов, возникающих в электрических цепях, в электрических двигателях и генераторах постоянного и переменного тока, в электромагнитных устройствах автоматики (контакторах, УЗО, электромагнитных реле)	2-5	Зачет с оценкой
Имеет навыки (начального уровня) определения количественных характеристик электрических и магнитных цепей постоянного и переменного тока в электрических машинах и трансформаторах	1-5	Защита отчета по лабораторным работам, контрольная работа
Имеет навыки (начального уровня) расчета электрических цепей постоянного и переменного тока, трансформаторов и электрических машин	2-5	Защита отчета по лабораторным работам, контрольная работа
Знает нормативно-правовую и научно-техническую информацию в области электроэнергетики: «Об энергосбережении и о повышении энергетической эффективности» (Федеральный закон 261-ФЗ), «Системы менеджмента качества. Требования» (ISO 9001), «Нормы качества электрической энергии в системах электроснабжения общего назначения»	3-5	Зачет с оценкой
Имеет навыки (начального уровня) выбора нормативно-правовых и нормативно-технических документов, регулирующих деятельность в области разработки и эксплуатации электротехнического оборудования зданий и сооружений	2-5	Защита отчета по лабораторным работам, контрольная работа
Знает основные требования нормативно-правовых и нормативно-технических документов, предъявляемых к инженерным системам электроснабжения зданий и сооружений	3-5	Зачет с оценкой
Знает способы представления информации о необходимом оборудовании, используемого для электрификации объектов капитального строительства	1,3	Зачет с оценкой
Имеет навыки (начального уровня) получения информации об инженерной системе электроснабжения здания (сооружения) по результатам чтения проектной документации	3-5	Защита отчета по лабораторным работам, контрольная работа
Знает перечень исходных данных, необходимых для проектирования систем электроснабжения зданий и сооружений	1,3	Зачет с оценкой

Наименование показателя оценивания (результата обучения по дисциплине)	Номера разделов дисциплины	Формы оценивания (формы промежуточной аттестации, текущего контроля успеваемости)
Имеет навыки (начального уровня) выбора исходных данных для проектирования инженерной системы электроснабжения здания	2-4	Защита отчета по лабораторным работам, контрольная работа
Знает основные типовые решения для проектировки систем электроснабжения зданий и сооружений	2-5	Зачет с оценкой
Знает способы определения рабочего напряжения сети электроснабжения зданий и сооружений	2-4	Зачет с оценкой
Имеет навыки (начального уровня) расчета рабочего напряжения в сети при различных режимах работы системы	2-4	Защита отчета по лабораторным работам, контрольная работа
Имеет навыки (начального уровня) расчета трехфазных цепей переменного тока	3	Защита отчета по лабораторным работам, контрольная работа
Знает Требования охраны труда при осуществлении технологических процессов в области систем электроснабжения зданий	1	Зачет с оценкой
Имеет навыки (начального уровня) соблюдения требований охраны труда при осуществлении технологического процесса в области систем электроснабжения зданий	1-5	Защита отчета по лабораторным работам, контрольная работа

1.2. Описание критериев оценивания компетенций и шкалы оценивания

При проведении промежуточной аттестации в форме дифференцированного зачета (зачета с оценкой) используется шкала оценивания: «2» (неудовлетворительно), «3» (удовлетворительно), «4» (хорошо), «5» (отлично).

Показателями оценивания являются знания и навыки обучающегося, полученные при изучении дисциплины.

Критериями оценивания достижения показателей являются:

Показатель оценивания	Критерий оценивания
Знания	Знание терминов и определений, понятий
	Знание основных закономерностей и соотношений, принципов
	Объём освоенного материала, усвоение всех дидактических единиц (разделов)
	Полнота ответов на проверочные вопросы
	Правильность ответов на вопросы
	Чёткость изложения и интерпретации знаний
Навыки начального уровня	Навыки выбора методик выполнения заданий
	Навыки выполнения заданий различной сложности
	Навыки самопроверки. Качество сформированных навыков
	Навыки анализа результатов выполнения заданий, решения задач
	Навыки представления результатов решения задач

2. Типовые контрольные задания для оценивания формирования компетенций

2.1. Промежуточная аттестация

2.1.1. Промежуточная аттестация в форме дифференцированного зачета (зачета с оценкой),

Форма промежуточной аттестации: дифференцированный зачет (зачёт с оценкой) в 5 семестре.

Перечень типовых вопросов для проведения дифференцированного зачета в 5 семестре:

№	Наименование раздела дисциплины	Типовые вопросы/задания
1	Введение. Электрические цепи переменного тока	<ol style="list-style-type: none"> 1. Параметры электрических цепей. 2. Основные принципы и законы электротехники. 3. Принцип непрерывности электрического тока. 4. Законы Ома и Кирхгофа. 5. Параметры синусоидального тока. 6. Активное, реактивное и полное сопротивления цепи. 7. Фазовые соотношения между током и напряжением. 8. Мощность в цепях переменного тока, анализ и расчет цепей переменного тока с использованием векторных диаграмм.
2	Электрические цепи однофазного синусоидального тока	<ol style="list-style-type: none"> 1. Однофазные цепи с последовательным, параллельным и смешанным соединением R,L,C-элементов. 2. Активная, реактивная и полная мощности в однофазных цепях. 3. Треугольник мощностей. 4. Коэффициент мощности и его технико-экономическое значение. 5. Способы повышения коэффициента мощности. 6. Анализ и расчет цепей переменного тока с использованием векторных диаграмм. 7. Резонансные режимы в однофазных цепях.
3	Трёхфазные цепи. Основные виды соединений	<ol style="list-style-type: none"> 1. Трёхфазные цепи переменного тока. 2. Основные схемы соединения фаз источников и приемников электрической энергии. 3. Трёх- и четырехпроводные схемы питания приемников энергии. 4. Назначения нейтрального привода. 5. Линейные и фазные токи и напряжения. 6. Мощность трехфазной цепи. 7. Анализ и расчет трехфазных цепей.
4	Трансформаторы напряжения и тока	<ol style="list-style-type: none"> 1. Назначение, устройство и принципы действия трансформатора. 2. Потери энергии в трансформаторе. 3. Внешняя характеристика. 4. Трёхфазные трансформаторы, их устройств и области применения. 5. Автотрансформаторы. 6. Измерительные трансформаторы напряжения и тока.
5	Электрические машины и установки	<ol style="list-style-type: none"> 1. Электрические машины, применяемые в строительстве. 2. Устройство и принцип действия трехфазного асинхронного электродвигателя с короткозамкнутым ротором. 3. Вращающееся магнитное поле, частота вращения ротора, механические и рабочие характеристики. 4. Пуск, регулирование скорости, торможение и реверсирование асинхронного электродвигателя. 5. Асинхронный электродвигатель с фазным ротором. 6. Общие сведения о синхронных машинах и машинах постоянного тока.

2.1.2. Промежуточная аттестация в форме защиты курсовой работы (курсового проекта)

Промежуточная аттестация в форме защиты курсовой работы/курсового проекта не проводится.

2.2. Текущий контроль

2.2.1. Перечень форм текущего контроля:

- защита отчёта по ЛР;
- выполнение контрольной работы.

2.2.2. Типовые контрольные задания форм текущего контроля

Контрольная работа выполняется на тему «Основные сведения об электрических цепях переменного тока»

Примеры вопросов для проведения контрольной работы:

1. Как рассчитать проводимость цепи при параллельном соединении R, L, C?
2. Как определить начальную фазу синусоидального тока на графике?
3. Что такое реактивная мощность в электрической цепи?
4. Как рассчитать баланс мощностей в электрической цепи?
5. Что такое комплекс тока?
6. Как определить полную мощность в электрической цепи?
7. Построить векторную диаграмму электрической цепи.
8. В каком случае можно измерить вольтметром напряжение смещения нейтрали.
9. Куда и почему смещается точка n во время опыта обрыва фазы.
10. Куда и почему смещается точка n во время опыта короткого замыкания фазы.
11. Причины и следствия смещения нейтрали.
12. Показать на принципиальной схеме и на векторной диаграмме трехфазной электроустановки линейные напряжения, фазовые напряжения, линейные и фазовые токи, нейтральный ток.
13. Объяснить, от чего зависит положение точки на векторной диаграмме.
14. Показать и объяснить основные соотношения между линейными и фазовыми токами и напряжениями при соединении звездой.
15. Показать на схеме, как изменяется принципиальная схема электроустановки в опыте обрыва фазы.
16. Показать на схеме, как изменяется принципиальная схема электроустановки в опыте короткого замыкания.
17. Условия симметричной нагрузки.
18. Чем обеспечивается симметричная нагрузка в лабораторной работе?
19. Как по приборам определить симметричная нагрузка или нет.
20. От чего зависит величина тока в фазах и как это отображается на векторной диаграмме?
21. Назначение нейтрального провода.
22. Принцип действия нейтрального провода.
23. Что такое точки N и n , показать на принципиальной схеме, объяснить положение на диаграмме.
24. Объяснить основные отличия в расчете параметров цепи, соединенной треугольником и звездой.
25. Что такое угол φ ? Как образуется этот угол, от каких параметров цепи зависит? В каком случае угол φ отрицательный / положительный?
26. Какое значение принимает угол φ в ходе лабораторной работы и почему?
27. Каким образом можно поменять реактивное сопротивление в цепи R-L-C?
28. Как влияет разность сопротивлений индуктивности и емкости на остальные параметры цепи?
29. Идеальное и реальное значение $\cos\varphi$ при резонансе напряжений, объяснить причину разницы.

30. Назначение, устройство и принципы действия трансформатора. Внешняя характеристика. Паспортные данные.
31. Потери энергии в трансформаторе.
32. Трехфазные трансформаторы, их устройств и области применения.
33. Автотрансформаторы.
34. Измерительные трансформаторы напряжения и тока.
35. Использование однофазных понижающих трансформаторов напряжения без изменения частоты.
36. Расчета трехфазных цепей переменного тока.
37. Расчета рабочего напряжения в сети при различных режимах работы системы.
38. Способы сбора информации для решения основных задач в области электротехники и электроснабжения.
39. Какие нормативно-правовые и нормативно-технические документы регулируют деятельность в области разработки и эксплуатации электротехнического оборудования зданий и сооружений?

Тема отчета по лабораторным работам «Электрические цепи однофазного и трехфазного синусоидального тока»

Примеры вопросов для защиты отчета по лабораторным работам:

Типовые вопросы по теме «Электрические цепи переменного тока»

1. Перечислите виды средств электрических измерений. Дайте определения этих средств.
2. Что такое меры электрических величин? Какие бывают наборы мер?
3. Что такое электроизмерительный преобразователь? Чем он отличается от электроизмерительного прибора?
4. На какие группы делятся электроизмерительные преобразователи?
5. Что такое измерительная установка? Чем она отличается от измерительного прибора?
6. Дайте определение измерительной информационной системы. Для чего предназначены эти системы?
7. Чем отличаются аналоговые электроизмерительные приборы от цифровых приборов?
8. Что такое прямой и косвенный методы электрических измерений? Какие могут быть косвенные методы измерений?
9. Виды погрешностей измерений. Что такое абсолютная, относительная и приведенная погрешности измерений?
10. Как производится расширение пределов измерения амперметров и вольтметров для измерения больших токов и напряжений?

Типовые вопросы по теме «Электрические цепи однофазного синусоидального тока»

1. Какое явление в электротехнике называют резонансом напряжений?
2. В каких цепях и при каком условии возникает резонанс напряжения?
3. Какими методами можно получить резонанс напряжений в неразветвленной цепи, содержащей три вида приемников электрической энергии?
4. Как зависят величины реактивных сопротивлений от частоты сети?
5. Почему в момент резонанса напряжение на реактивных сопротивлениях может превышать напряжение сети?
6. По какому признаку была найдена точка резонанса в испытательной установке? Докажите правильность такого метода.
7. Что произойдет при включении испытательной установки в цепь постоянного тока?
8. Как определяются предел измерения и цена деления ваттметра?
9. Расчета рабочего напряжения в сети при различных режимах работы системы.

Типовые вопросы по теме «Трёхфазные цепи. Основные виды соединений»

1. Дать определение соединения приемников электрической энергии по схеме «звезда».
2. Какая нагрузка сети называется симметричной?
3. Сопротивления на фазах равны, фазные токи равны. Значит ли это, что нагрузка симметричная?
4. Каковы зависимости линейных и фазных напряжений и токов при соединении нагрузки по схеме «звезда»?
5. каково назначение нейтрального провода?
6. Построить векторные диаграммы напряжений и токов для несимметричной нагрузки трех- и четырехпроводных системах.
7. Как вычислить мощность в трехпроводной системе при симметричной и несимметричных нагрузках?
8. Каковы достоинства и недостатки трех- и четырехпроводной систем?
9. Привести примеры практического применения трех- и четырехпроводной систем.
10. Каковы преимущества трехфазной системы по сравнению с однофазной?
11. Расчета трехфазных цепей переменного тока.
12. Способы сбора информации для решения основных задач в области электротехники и электроснабжения.

Типовые вопросы по теме «Трансформаторы напряжения и тока»

1. Опишите устройство и принцип действия однофазного трансформатора.
2. Перечислите основные величины, характеризующие однофазный трансформатор.
3. Напишите формулы для определения номинального тока первичной и вторичной обмоток, коэффициента трансформации, коэффициента мощности, коэффициента загрузки, мощность потерь в меди, коэффициента полезного действия.
4. Дайте классификацию потерь в трансформаторе. Расскажите о способах определения потерь и нарисуйте графики зависимости мощности потерь от загрузки трансформатора.
5. Расскажите об испытании трансформатора под нагрузкой, опыте холостого хода и опыте короткого замыкания трансформатора.
6. Что можно определить по данным опытов холостого хода и короткого замыкания трансформатора?
7. Какие зависимости называются рабочими характеристиками трансформатора?
8. Что такое «внешняя характеристика трансформатора» и каково её значение?
9. Использование однофазных понижающих трансформаторов напряжения без изменения частоты.

Типовые вопросы по теме «Электрические машины»

1. Симметричные и несимметричные режимы трехфазной цепи. Соединения элементов трехфазной цепи звездой и треугольником. Основные соотношения.
2. Устройство, принцип действия и области применения трехфазного асинхронного двигателя (АД). Скольжение и режимы работы. Магнитное поле машины.
3. Трехфазный асинхронный двигатель. Электромагнитный момент. Механические характеристики. Потери энергии и КПД двигателя.
4. Трехфазный асинхронный двигатель. Реактивная мощность и коэффициент мощности АД. Рабочие характеристики. Паспортные данные.
5. Пуск АД с короткозамкнутым и фазным ротором. Асинхронные двигатели с улучшенными пусковыми свойствами. Регулирование частоты вращения (полусное и частотное).

6. Устройство и принцип действия МПТ. Режимы генератора и двигателя. ЭДС обмотки якоря и электромагнитный момент в МПТ. Энергетическая диаграмма МПТ.
7. Генераторы на основе операционного усилителя.

3. Методические материалы, определяющие процедуры оценивания

Процедура проведения промежуточной аттестации и текущего контроля успеваемости регламентируется локальным нормативным актом, определяющим порядок осуществления текущего контроля успеваемости и промежуточной аттестации обучающихся.

3.1. Процедура оценивания при проведении промежуточной аттестации обучающихся по дисциплине в форме экзамена и/или дифференцированного зачета (зачета с оценкой)

Промежуточная аттестация по дисциплине в форме дифференцированного зачета проводится в 5 семестре.

Используются критерии и шкала оценивания, указанные в п.1.2. Оценка выставляется преподавателем интегрально по всем показателям и критериям оценивания.

Ниже приведены правила оценивания формирования компетенций по показателю оценивания «Знания».

Критерий оценивания	Уровень освоения и оценка			
	«2» (неудовлетв.)	«3» (удовлетвор.)	«4» (хорошо)	«5» (отлично)
Знание терминов и определений, понятий	Не знает терминов и определений	Знает термины и определения, но допускает неточности формулировок	Знает термины и определения	Знает термины и определения, может корректно сформулировать их самостоятельно
Знание основных закономерностей и соотношений, принципов	Не знает основные закономерности и соотношения, принципы построения знаний	Знает основные закономерности, соотношения, принципы построения знаний	Знает основные закономерности, соотношения, принципы построения знаний, их интерпретирует и использует	Знает основные закономерности, соотношения, принципы построения знаний, может самостоятельно их получить и использовать
Объём освоенного материала, усвоение всех дидактических единиц (разделов)	Не знает значительной части материала дисциплины	Знает только основной материал дисциплины, не усвоил его деталей	Знает материал дисциплины в объёме	Обладает твёрдым и полным знанием материала дисциплины, владеет дополнительными знаниями
Полнота ответов на проверочные вопросы	Не даёт ответы на большинство вопросов	Даёт неполные ответы на все вопросы	Даёт ответы на вопросы, но не все - полные	Даёт полные, развёрнутые ответы на поставленные вопросы

Правильность ответов на вопросы	Допускает грубые ошибки при изложении ответа на вопрос	В ответе имеются существенные ошибки	В ответе имеются несущественные неточности	Ответ верен
Чёткость изложения и интерпретации знаний	Излагает знания без логической последовательности	Излагает знания с нарушениями в логической последовательности	Излагает знания без нарушений в логической последовательности	Излагает знания в логической последовательности, самостоятельно их интерпретируя и анализируя
	Не иллюстрирует изложение поясняющими схемами, рисунками и примерами	Выполняет поясняющие схемы и рисунки небрежно и с ошибками	Выполняет поясняющие рисунки и схемы корректно и понятно	Выполняет поясняющие рисунки и схемы точно и аккуратно, раскрывая полностью усвоенных знаний
	Неверно излагает и интерпретирует знания	Допускает неточности в изложении и интерпретации знаний	Грамотно и по существу излагает знания	Грамотно и точно излагает знания, делает самостоятельные выводы

Ниже приведены правила оценивания формирования компетенций по показателю оценивания «Навыки начального уровня».

Критерий оценивания	Уровень освоения и оценка			
	«2» (неудовлетв.)	«3» (удовлетвор.)	«4» (хорошо)	«5» (отлично)
Навыки выбора методик выполнения заданий	Не может выбрать методику выполнения заданий	Испытывает затруднения по выбору методики выполнения заданий	Без затруднений выбирает стандартную методику выполнения заданий	Применяет теоретические знания для выбора методики выполнения заданий
Навыки выполнения заданий различной сложности	Не имеет навыков выполнения учебных заданий	Имеет навыки выполнения только простых типовых учебных заданий	Имеет навыки выполнения только стандартных учебных заданий	Имеет навыки выполнения как стандартных, так и нестандартных учебных заданий
Навыки самопроверки. Качество сформированных навыков	Допускает грубые ошибки при выполнении заданий, нарушающие логику решения задач	Допускает ошибки при выполнении заданий, нарушения логики решения	Допускает ошибки при выполнении заданий, не нарушающие логику решения	Не допускает ошибок при выполнении заданий
Навыки анализа результатов выполнения заданий, решения задач	Делает некорректные выводы	Испытывает затруднения с формулированием корректных выводов	Делает корректные выводы по результатам решения задачи	Самостоятельно анализирует результаты выполнения заданий

Навыки представления результатов решения задач	Не может проиллюстрировать решение задачи поясняющими схемами, рисунками	Выполняет поясняющие схемы и рисунки небрежно и с ошибками	Выполняет поясняющие рисунки и схемы корректно и понятно	Выполняет поясняющие рисунки и схемы верно и аккуратно
--	--	--	--	--

3.2. Процедура оценивания при проведении промежуточной аттестации обучающихся по дисциплине в форме зачета

Промежуточная аттестация по дисциплине в форме зачета не проводится.

3.3. Процедура оценивания при проведении промежуточной аттестации обучающихся по дисциплине в форме защиты курсовой работы (курсового проекта)

Процедура защиты курсовой работы (курсового проекта) определена локальным нормативным актом, определяющим порядок осуществления текущего контроля успеваемости и промежуточной аттестации обучающихся.

Промежуточная аттестация по дисциплине в форме защиты курсовой работы/курсового проекта не проводится.

Приложение 2 к рабочей программе

Шифр	Наименование дисциплины
Б1.О.28	Электротехника и электроснабжение

Код направления подготовки / специальности	08.05.01
Направление подготовки / специальность	Строительство уникальных зданий и сооружений
Наименование (я) ОПОП (направленность / профиль)	Строительство гидротехнических сооружений повышенной ответственности
Год начала реализации ОПОП	2019
Уровень образования	специалитет
Форма обучения	очная
Год разработки/обновления	2021

Перечень основной и дополнительной учебной литературы, необходимой для освоения дисциплины

Печатные учебные издания в НТБ НИУ МГСУ:

№ п/п	Автор, название, место издания, издательство, год издания, количество страниц	Количество экземпляров в библиотеке НИУ МГСУ
1.	И.Г. Забора, П.Д. Чельшков. Электротехника. Ч. 1 : Общие сведения. Электрические цепи и измерения. — М.: НИУ МГСУ, 2017. – 213с.	17
2.	Теоретические основы электротехники. Электрические цепи: учебник для бакалавров / Л. А. Бессонов. - 11-е изд., перераб. и доп. - Москва : Юрайт, 2013. - 701 с.	20
3.	В.И. Савченко Электротехника и электроника. – М.: МГСУ, 2012. – 261 с.	125

Электронные учебные издания в электронно-библиотечных системах (ЭБС):

№ п/п	Автор, название, место издания, год издания, количество страниц	Ссылка на учебное издание в ЭБС
1.	И.Г. Забора, П.Д. Чельшков. Электротехника. Ч. 1 : Общие сведения. Электрические цепи и измерения. — М.: НИУ МГСУ, 2017. – 213с.	http://lib-04.gic.mgsu.ru/lib/2017/65.pdf

Приложение 3 к рабочей программе

Шифр	Наименование дисциплины
Б1.О.28	Электротехника и электроснабжение

Код направления подготовки / специальности	08.05.01
Направление подготовки / специальность	Строительство уникальных зданий и сооружений
Наименование (я) ОПОП (направленность / профиль)	Строительство гидротехнических сооружений повышенной ответственности
Год начала реализации ОПОП	2019
Уровень образования	специалитет
Форма обучения	очная
Год разработки/обновления	2021

Перечень профессиональных баз данных и информационных справочных систем

Наименование	Электронный адрес ресурса
«Российское образование» - федеральный портал	http://www.edu.ru/index.php
Научная электронная библиотека	http://elibrary.ru/defaultx.asp?
Электронная библиотечная система IPRbooks	http://www.iprbookshop.ru/
Федеральная университетская компьютерная сеть России	http://www.runnet.ru/
Информационная система "Единое окно доступа к образовательным ресурсам"	http://window.edu.ru/
Научно-технический журнал по строительству и архитектуре «Вестник МГСУ»	http://www.vestnikmgsu.ru/
Научно-техническая библиотека НИУ МГСУ	http://www.mgsu.ru/resources/Biblioteka/

Приложение 4 к рабочей программе

Шифр	Наименование дисциплины
Б1.О.28	Электротехника и электроснабжение

Код направления подготовки / специальности	08.05.01
Направление подготовки / специальность	Строительство уникальных зданий и сооружений
Наименование (я) ОПОП (направленность / профиль)	Строительство гидротехнических сооружений повышенной ответственности
Год начала реализации ОПОП	2019
Уровень образования	специалитет
Форма обучения	очная
Год разработки/обновления	2021

Материально-техническое и программное обеспечение дисциплины

Наименование специальных помещений и помещений для самостоятельной работы	Оснащенность специальных помещений и помещений для самостоятельной работы	Перечень лицензионного программного обеспечения. Реквизиты подтверждающего документа
Учебные аудитории для проведения учебных занятий, текущего контроля и промежуточной аттестации	Рабочее место преподавателя, рабочие места обучающихся	
Ауд. 208 «Г» УЛБ Лаборатория электроснабжения	Лабораторные стенды для проведения лабораторных работ: комплект электронного (4 шт.) Лабораторные стенды для проведения лабораторных работ: комплект электронного обор Шкаф для документов со стеклом 800*400*1980	
Ауд. 209 «Г» УЛБ Лаборатория №1 электротехники и электроники	Лабораторные стенды для проведения лабораторных работ ЭОЭЗ-С-К (2 шт.) Лабораторные стенды для проведения лабораторных работ: комплект лабораторного (5 шт.) Проектор / тип 1 InFocus IN3116 Шкаф для документов со стеклом 800*400*1980	
Помещение для самостоятельной работы обучающихся Ауд. 41 НТБ на 80 посадочных мест (рабочее место библиотекаря, рабочие места обучающихся)	ИБП GE VH Series VH 700 Источник бесперебойного питания РИП-12 (2 шт.) Компьютер/ТИП №5 (2 шт.) Компьютер Тип № 1 (6 шт.) Контрольно-пусковой блок С2000-КПБ (26 шт.) Монитор / Samsung 21,5" S22C200B (80 шт.) Плоттер / HP DJ T770	Adobe Acrobat Reader DC (ПО предоставляется бесплатно на условиях OpLic) Adobe Flash Player (ПО предоставляется бесплатно на условиях OpLic) APM Civil Engineering (Договор № 109/9.13_АО НИУ от 09.12.13 (НИУ-13)) ArcGIS Desktop (Договор передачи с ЕСПИ СНГ 31 лицензии от 27.01.2016) ArhciCAD [22] (Б\Д; Веб-кабинет или подписка; OpenLicense)

Наименование специальных помещений и помещений для самостоятельной работы	Оснащенность специальных помещений и помещений для самостоятельной работы	Перечень лицензионного программного обеспечения. Реквизиты подтверждающего документа
	Прибор приемно-контрольный С2000-АСПТ (2 шт.) Принтер / HP LaserJet P2015 DN Принтер /Тип № 4 н/т Принтер HP LJ Pro 400 M401dn Системный блок / Kraftway Credo тип 4 (79 шт.) Электронное табло 2000*950	AutoCAD [2018] (Б\Д; Веб-кабинет или подписка; OpenLicense) AutoCAD [2020] (Б\Д; Веб-кабинет или подписка; OpenLicense) Autodesk Revit [2018] (Б\Д; Веб-кабинет или подписка; OpenLicense) Autodesk Revit [2020] (Б\Д; Веб-кабинет или подписка; OpenLicense) CorelDRAW [GSX5;55] (Договор № 292/10.11- АО НИУ от 28.11.2011 (НИУ-11)) eLearnBrowser [1.3] (Договор ГМЛ-Л-16/03-846 от 30.03.2016) Google Chrome (ПО предоставляется бесплатно на условиях OpLic) Lazarus (ПО предоставляется бесплатно на условиях OpLic) Mathcad [Edu.Prime;3;30] (Договор №109/9.13_АО НИУ от 09.12.13 (НИУ-13)) Mathworks Matlab [R2008a;100] (Договор 089/08-ОК(ИОП) от 24.10.2008) Mozilla Firefox (ПО предоставляется бесплатно на условиях OpLic) MS Access [2013;Im] (OpenLicense; Подписка Azure Dev Tools; Б\Д; Веб-кабинет) MS ProjectPro [2013;ImX] (OpenLicense; Подписка Azure Dev Tools; Б\Д; Веб-кабинет) MS VisioPro [2013;ADT] (OpenLicense; Подписка Azure Dev Tools; Б\Д; Веб-кабинет) MS Visual FoxPro [ADT] (OpenLicense; Подписка Azure Dev Tools; Б\Д; Веб-кабинет) nanoCAD СПДС Стройплощадка (Договор бесплатной передачи / партнерство) PascalABC [3.2.0.1311] (ПО предоставляется бесплатно на условиях OpLic) Visual Studio Ent [2015;Imx] (OpenLicense; Подписка Azure Dev Tools; Б\Д; Веб-кабинет) Visual Studio Expr [2008;ImX] (OpenLicense; Подписка Azure Dev Tools; Б\Д; Веб-кабинет) WinPro 7 [ADT] (OpenLicense; Подписка Azure Dev Tools; Б\Д; Веб-кабинет) Компас-3D V14 АЕС (Договор № 109/9.13_АО НИУ от 09.12.13 (НИУ-13)) ПК ЛИРА-САПР [2013] (Договор № 109/9.13_АО НИУ от 09.12.13 (НИУ-13))
Помещение для самостоятельной работы обучающихся	Компьютер / ТИП №5 (4 шт.) Монитор Acer 17" AL1717 (4 шт.) Монитор Samsung 24" S24C450B	Google Chrome (ПО предоставляется бесплатно на условиях OpLic (не требуется))

Наименование специальных помещений и помещений для самостоятельной работы	Оснащенность специальных помещений и помещений для самостоятельной работы	Перечень лицензионного программного обеспечения. Реквизиты подтверждающего документа
<p>Ауд. 59 НТБ на 5 посадочных мест, оборудованных компьютерами (рабочее место библиотекаря, рабочие места обучающихся, рабочее место для лиц с ограниченными возможностями здоровья) Читальный зал на 52 посадочных места</p>	<p>Системный блок Kraftway Credo KC36 2007 (4 шт.) Системный блок Kraftway Credo KC43 с KSS тип3 Принтер/HP LaserJet P2015 DN Аудиторный стол для инвалидов-колясочников Видеоувеличитель /Optelec ClearNote Джойстик компьютерный беспроводной Клавиатура Clevy с большими кнопками и накладкой (беспроводная) Кнопка компьютерная выносная малая Кнопка компьютерная выносная малая (2 шт.)</p>	<p>Adobe Acrobat Reader DC (ПО предоставляется бесплатно на условиях OpLic (не требуется)) eLearnBrowser [1.3] (Договор ГМЛ-Л-16/03-846 от 30.03.2016) Mozilla Firefox (ПО предоставляется бесплатно на условиях OpLic (лицензия не требуется)) MS OfficeStd [2010; 300] (Договор № 162/10 - АО НИУ от 18.11.2010 (НИУ-10)) Adobe Acrobat Reader [11] (ПО предоставляется бесплатно на условиях OpLic (лицензия не требуется)) K-Lite Codec Pack (ПО предоставляется бесплатно на условиях OpLic (лицензия не требуется))</p>
<p>Помещение для самостоятельной работы обучающихся</p> <p>Ауд. 84 НТБ На 5 посадочных мест, оборудованных компьютерами (рабочее место библиотекаря, рабочие места обучающихся) Читальный зал на 52 посадочных места</p>	<p>Монитор Acer 17" AL1717 (5 шт.) Системный блок Kraftway KW17 2010 (5 шт.)</p>	<p>AutoCAD [2020] (БД; Веб-кабинет или подписка; OpenLicense) Eurosoft STARK [201W;20] (Договор № 089/08-ОК(ИОП) от 24.10.2008) MS OfficeStd [2010; 300] (Договор № 162/10 - АО НИУ от 18.11.2010 (НИУ-10)) nanoCAD СПДС Конструкции (Договор бесплатной передачи / партнерство) WinPro 7 [ADT] (OpenLicense; Подписка Azure Dev Tools; БД; Веб-кабинет) ПК ЛИРА-САПР [2013R5] (ПО предоставляется бесплатно на условиях OpLic (лицензия не требуется))</p>

РАБОЧАЯ ПРОГРАММА

Шифр	Наименование дисциплины
Б1.О.29	Техническая эксплуатация зданий и сооружений

Код направления подготовки / специальности	08.05.01
Направление подготовки / специальность	Строительство уникальных зданий и сооружений
Наименование ОПОП (направленность / профиль)	Строительство гидротехнических сооружений повышенной ответственности
Год начала реализации ОПОП	2019
Уровень образования	специалитет
Форма обучения	очная
Год разработки/обновления	2021

Разработчики:

должность	учёная степень, учёное звание	ФИО
доцент	к.т.н., доцент	Дементьева М.Е.
доцент	к.т.н., доцент	Сокова С.Д.

Рабочая программа дисциплины разработана и одобрена кафедрой (структурным подразделением) «Жилищно-коммунальный комплекс».

Рабочая программа утверждена методической комиссией по УГСН, протокол № 7 от «30» августа 2021 г.

1. Цель освоения дисциплины

Целью освоения дисциплины «Техническая эксплуатация зданий и сооружений» является формирование компетенций обучающегося в области организации и планирования мероприятий, выполняемых в процессе эксплуатации уникальных зданий и сооружений, объектов повышенного уровня ответственности.

Программа составлена в соответствии с требованиями Федерального государственного образовательного стандарта высшего образования по специальности 08.05.01 Строительство уникальных зданий и сооружений.

Дисциплина относится к обязательной части Блока 1 «Дисциплины (модули)» основных профессиональных образовательных программ специальности. Дисциплина является обязательной для изучения.

2. Перечень планируемых результатов обучения по дисциплине, соотнесенных с планируемыми результатами освоения образовательной программы

Код и наименование компетенции (результат освоения)	Код и наименование индикатора достижения компетенции
ОПК-3. Способен принимать решения в профессиональной деятельности, используя теоретические основы, нормативно-правовую базу, практический опыт капитального строительства, а также знания о современном уровне его развития	ОПК-3.1 Описание основных сведений об объектах и процессах профессиональной деятельности посредством использования профессиональной терминологии
	ОПК-3.2 Сбор и систематизация информации об опыте решения задачи профессиональной деятельности
	ОПК-3.3 Формулирование задачи в сфере профессиональной деятельности на основе знания проблем отрасли и опыта их решения
	ОПК-3.4 Выбор нормативно-правовых, нормативно-технических или нормативно-методических документов для решения задач профессиональной деятельности
	ОПК-3.5 Выбор способа или методики решения задачи профессиональной деятельности на основе нормативно-технической документации и знания проблем отрасли, опыта их решения
	ОПК-3.6 Составление перечней работ и ресурсов, необходимых для решения задачи в сфере профессиональной деятельности
	ОПК-3.12 Оценка условий работы строительных конструкций
	ОПК-3.15 Определение качества строительных материалов на основе экспериментальных исследований их свойств
ОПК-4. Способен разрабатывать проектную и распорядительную документацию, участвовать в разработке нормативных правовых актов в области капитального строительства	ОПК-4.1 Выбор нормативно-правовых или нормативно-технических документов, регулирующих деятельность в области капитального строительства, для разработки проектно-сметной документации, составления нормативных и распорядительных документов
	ОПК-4.2 Выявление основных требований нормативно-правовых или нормативно-технических документов, предъявляемых к зданиям, сооружениям, инженерным системам жизнеобеспечения, к выполнению инженерных изысканий в строительстве
ОПК-10. Способен осуществлять и организовывать техническую эксплуатацию, техническое обслуживание и	ОПК-10.1 Составление перечня работ производственного подразделения по технической эксплуатации, техническому обслуживанию и ремонту профильного объекта капитального строительства

Код и наименование компетенции (результат освоения)	Код и наименование индикатора достижения компетенции
ремонт зданий и сооружений, осуществлять мониторинг, контроль и надзор в сфере безопасности зданий и сооружений	ОПК-10.2 Составление плана мероприятий по контролю технического состояния и режимов работы профильного объекта капитального строительства
	ОПК-10.3 Составление перечня мероприятий по контролю соблюдения норм промышленной и пожарной безопасности в процессе эксплуатации профильного объекта капитального строительства, выбор мероприятий по обеспечению безопасности
	ОПК-10.4 Оценка результатов выполнения работ по ремонту профильного объекта капитального строительства
	ОПК-10.5 Контроль выполнения и обработка результатов мониторинга безопасности профильного объекта капитального строительства
	ОПК-10.6 Оценка технического состояния профильного объекта капитального строительства на основе данных мониторинга
	ОПК-10.7 Оценка соответствия профильного объекта капитального строительства требованиям нормативно-правовых (нормативно-технических) документов по безопасности

Код и наименование индикатора достижения компетенции	Наименование показателя оценивания (результата обучения по дисциплине)
ОПК-3.1 Описание основных сведений об объектах и процессах профессиональной деятельности посредством использования профессиональной терминологии	Знает основную терминологию в области технической эксплуатации объекта профессиональной деятельности
	Имеет навыки (начального уровня) описания основных сведений об объекте и процессах его эксплуатации при составлении проекта документа (инструкции по эксплуатации)
ОПК-3.2 Сбор и систематизация информации об опыте решения задачи профессиональной деятельности	Знает основную информацию об опыте организации аварийно-технического обслуживания, текущего и капитального ремонта объекта профессиональной деятельности
	Знает основную информацию об опыте организации и регулировании деятельности эксплуатационного предприятия
	Имеет навыки (основного уровня) сбора и систематизации информации об опыте эксплуатации объекта профессиональной деятельности
ОПК-3.3 Формулирование задачи в сфере профессиональной деятельности на основе знания проблем отрасли и опыта их решения	Знает основные задачи и правила технической эксплуатации объекта профессиональной деятельности
	Знает задачи службы эксплуатации по обеспечению безопасных условий функционирования профильного объекта профессиональной деятельности
	Имеет навыки (основного уровня) формулирования основных задач службы эксплуатации объекта профессиональной деятельности на основе знания проблем отрасли и опыта их решения

Код и наименование индикатора достижения компетенции	Наименование показателя оценивания (результата обучения по дисциплине)
ОПК-3.4 Выбор нормативно-правовых, нормативно-технических или нормативно-методических документов для решения задач профессиональной деятельности	Знает перечень основных нормативных документов, устанавливающих требования к организации и планированию технической эксплуатации объекта профессиональной деятельности
ОПК-4.1 Выбор нормативно-правовых или нормативно-технических документов, регулирующих деятельность в области капитального строительства, для разработки проектно-сметной документации, составления нормативных и распорядительных документов	Знает состав основной эксплуатационной документации на объект профессиональной деятельности Имеет навыки (основного уровня) выбора нормативных документов для решения задач технической эксплуатации объекта профессиональной деятельности
ОПК-3.5 Выбор способа или методики решения задачи профессиональной деятельности на основе нормативно-технической документации и знания проблем отрасли, опыта их решения	Имеет навыки (начального уровня) выбора метода оценки технического состояния объекта профессиональной деятельности Имеет навыки (начального уровня) выбора способа восстановления работоспособного технического состояния объекта профессиональной деятельности
ОПК-3.6 Составление перечней работ и ресурсов, необходимых для решения задачи в сфере профессиональной деятельности	Знает перечень основных технических и организационных мероприятий по эксплуатации объекта профессиональной деятельности, а также перечень необходимых ресурсов Имеет навыки (начального уровня) составления перечня работ по ремонту объекта профессиональной деятельности
ОПК-10.1 Составление перечня работ производственного подразделения по технической эксплуатации, техническому обслуживанию и ремонту профильного объекта капитального строительства	Имеет навыки (начального уровня) составления перечня работ по техническому обслуживанию объекта профессиональной деятельности Имеет навыки (начального уровня) определения потребности в трудовых ресурсах для выполнения работ по эксплуатации профильного объекта профессиональной деятельности Имеет навыки (начального уровня) определения потребности в материально-технических ресурсах для выполнения работ по эксплуатации объекта профессиональной деятельности
ОПК-3.12 Оценка условий работы строительных конструкций	Имеет навыки (начального уровня) оценки соответствия условий работы строительной конструкции объекта профессиональной деятельности требованиям безопасности Имеет навыки (начального уровня) выявления причин отказов и изменения эксплуатационных характеристик строительной конструкции объекта профессиональной деятельности
ОПК-3.15 Определение качества строительных материалов на основе экспериментальных исследований их свойств	Имеет навыки (начального уровня) определения срока службы строительного материала на основании обработки результатов испытаний (обследований) Имеет навыки (начального уровня) определения остаточного ресурса строительной конструкции объекта профессиональной деятельности

Код и наименование индикатора достижения компетенции	Наименование показателя оценивания (результата обучения по дисциплине)
ОПК-4.2 Выявление основных требований нормативно-правовых или нормативно-технических документов, предъявляемых к зданиям, сооружениям, инженерным системам жизнеобеспечения, к выполнению инженерных изысканий в строительстве	Знает перечень основных нормативных документов, устанавливающих требования к обследованию объекта профессиональной деятельности
	Имеет навыки (основного уровня) выявления основных требований нормативных документов к организации и выполнению обследования объекта профессиональной деятельности
ОПК-10.2 Составление плана мероприятий по контролю технического состояния и режимов работы профильного объекта капитального строительства	Знает перечень основных мероприятий эксплуатационного контроля технического состояния объекта профессиональной деятельности
	Знает особенности организации эксплуатационного контроля технического состояния объекта профессиональной деятельности
	Знает особенности организации осмотров объекта профессиональной деятельности
	Имеет навыки (начального уровня) составления плана мероприятий по контролю технического состояния объекта профессиональной деятельности
ОПК-10.3 Составление перечня мероприятий по контролю соблюдения норм промышленной и пожарной безопасности в процессе эксплуатации профильного объекта капитального строительства, выбор мероприятий по обеспечению безопасности	Знает перечень основных мероприятий по обеспечению безопасности пользования, безопасных условий пребывания на объекте профессиональной деятельности
	Знает перечень основных мероприятий по контролю соблюдения требований безопасности на объекте профессиональной деятельности в процессе эксплуатации
	Имеет навыки (начального уровня) составления перечня мероприятий по контролю соблюдения требований безопасности на объекте профессиональной деятельности в процессе эксплуатации
ОПК-10.4 Оценка результатов выполнения работ по ремонту профильного объекта капитального строительства	Знает основные задачи производственного контроля качества ремонтных работ на объекте профессиональной деятельности
ОПК-10.5 Контроль выполнения и обработка результатов мониторинга безопасности профильного объекта капитального строительства	Имеет навыки (начального уровня) составления проекта документа (журнала, акта) по результатам мониторинга безопасности объекта профессиональной деятельности
ОПК-10.6 Оценка технического состояния профильного объекта капитального строительства на основе данных мониторинга	Знает методы оценки технического состояния объекта профессиональной деятельности
	Имеет навыки (начального уровня) применения рекомендуемых нормативных документов для оценки технического состояния объекта профессиональной деятельности
	Имеет навыки (начального уровня) определения категории технического состояния объекта профессиональной деятельности
ОПК-10.7 Оценка соответствия профильного объекта	Знает основные нормативные требования по безопасности, предъявляемые к объекту профессиональной деятельности

Код и наименование индикатора достижения компетенции	Наименование показателя оценивания (результата обучения по дисциплине)
капитального строительства требованиям нормативно-правовых (нормативно-технических) документов по безопасности	Имеет навыки (начального уровня) оценки соответствия объекта профессиональной деятельности требованиям нормативных документов по безопасности

Информация о формировании и контроле результатов обучения представлена в Фонде оценочных средств (Приложение 1).

3. Трудоемкость дисциплины и видов учебных занятий по дисциплине

Общая трудоемкость дисциплины составляет 5 зачетных единиц (180 академических часов).

(1 зачетная единица соответствует 36 академическим часам)

Видами учебных занятий и работы обучающегося по дисциплине могут являться.

Обозначение	Виды учебных занятий и работы обучающегося
Л	Лекции
ЛР	Лабораторные работы
ПЗ	Практические занятия
КоП	Компьютерный практикум
КРП	Групповые и индивидуальные консультации по курсовым работам (курсовым проектам)
СР	Самостоятельная работа обучающегося в период теоретического обучения
К	Самостоятельная работа обучающегося и контактная работа обучающегося с преподавателем в период промежуточной аттестации

Структура дисциплины:

№	Наименование раздела дисциплины	Семестр	Количество часов по видам учебных занятий и работы обучающегося							Формы промежуточной аттестации, текущего контроля успеваемости
			Л	ЛР	ПЗ	КоП	КРП	СР	К	
1	Нормативные основы безопасной эксплуатации объекта профессиональной деятельности	11	10		6	2				Контрольная работа – р. 1-3 Контрольное задание по компьютерному практикуму – р. 3 Домашнее задание – р. 1-3
2	Планирование ремонтов объекта профессиональной деятельности	11	12		8	8		80	36	
3	Организация работы эксплуатационного предприятия	11	10		2	6				
	Итого:	11	32		16	16		80	36	Экзамен

4. Содержание дисциплины, структурированное по видам учебных занятий и разделам

При проведении аудиторных учебных занятий предусмотрено проведение текущего контроля успеваемости:

- в рамках практических занятий предусмотрено выполнение обучающимися контрольной работы;
- в рамках компьютерного практикума предусмотрено контрольное задание компьютерного практикума.

4.1 Лекции

№	Наименование раздела дисциплины	Тема и содержание лекций
1	Нормативные основы безопасной эксплуатации объекта профессиональной деятельности	<p>Нормативная база в области технической эксплуатации объектов повышенного уровня ответственности.</p> <p>Особенности и взаимосвязь этапов проектирования, строительства и эксплуатации. Факторы, определяющие потребительские свойства объекта эксплуатации на различных этапах жизненного цикла.</p> <p>Приемка объекта капитального строительства в эксплуатацию. Градостроительный кодекс, СП «Приемка в эксплуатацию законченных строительством объектов». Основная эксплуатационная документация. Эксплуатационный паспорт.</p> <p>Понятие технической эксплуатации как вида профессиональной деятельности, цель и задачи, виды эксплуатационных мероприятий, основная терминология. Законодательная, нормативная и специальная база, регулирующая деятельность по технической эксплуатации сооружений повышенной ответственности. Градостроительный кодекс, ФЗ «Технический регламент о безопасности зданий и сооружений», «Технический регламент о требованиях пожарной безопасности», «Об энергосбережении и о повышении энергетической эффективности», СП «Здания и сооружения. Правила эксплуатации».</p> <p>Эксплуатационный контроль технического состояния сооружения повышенного уровня ответственности.</p> <p>Задачи эксплуатационного предприятия по обеспечению требований механической безопасности в нормальных условиях эксплуатации. СТО НОСТРОЙ «Системы обеспечения комплексной безопасности высотных зданий и сооружений».</p> <p>Определение технического состояния сооружений в ходе эксплуатационного контроля. Цели определения технического состояния. Классификация категорий технического состояния согласно ГОСТ «Здания и сооружения. Правила обследования и мониторинга технического состояния». Факторы, учитываемые при определении категории технического состояния. Выбор методики определения категории технического состояния.</p> <p>Планирование и организация системы технических осмотров. Мониторинг безопасности сооружения. Техническая экспертиза.</p> <p>Контроль соблюдения норм безопасности при эксплуатации сооружения повышенного уровня ответственности.</p> <p>Задачи эксплуатационного предприятия по обеспечению требований пожарной безопасности. Декларация пожарной безопасности. Организационные и технические противопожарные эксплуатационные мероприятия.</p> <p>Задачи эксплуатационного предприятия по контролю соблюдения требований безопасности в сложных природных условиях и (или) техногенных воздействиях, а также требований безопасного уровня воздействий зданий и сооружений на окружающую среду в процессе использования по назначению и эксплуатации. Нормы промышленной безопасности. Декларация промышленной безопасности.</p>

		<p>Задачи эксплуатационного предприятия по соблюдению в процессе эксплуатации требований безопасности пользования, безопасных условий пребывания и проживания, с учетом групп населения с ограниченными возможностями.</p> <p>Задачи эксплуатационного предприятия по обеспечению требований энергоэффективности. СП «Тепловая защита зданий». Энергетический паспорт сооружения.</p>
2	Планирование ремонтов объекта профессиональной деятельности	<p>Организация ремонтов сооружения повышенного уровня ответственности.</p> <p>Виды ремонтов, их влияние на эффективность функционирования сооружения. Состав работ текущего и капитального ремонтов. Порядок организации, условия приемки работ. Оценка результатов работ по ремонту сооружения.</p> <p>Эксплуатационная надежность как показатель качества планирования эксплуатации сооружения повышенного уровня ответственности.</p> <p>Критерии качества технической эксплуатации. Эксплуатационная надежность как показатель качества эксплуатации. Закономерности распределения отказов в эксплуатационном периоде. Принципы определения показателей безотказности.</p> <p>Долговечность как свойство надежности. Понятие срока эффективной эксплуатации как показателя надежности. Нормативный и рекомендуемый сроки службы. Характеристики, определяющие срок службы. Сведения о рекомендуемых сроках эксплуатации здания, его элементов в разделе проектной документации «Требования к обеспечению безопасной эксплуатации здания». Выбор и обоснование методов планирования технической эксплуатации: планово-предупредительные мероприятия, эксплуатация на основе поиска и устранения неисправностей. Основные методы оценки остаточного ресурса.</p> <p>Ремонтопригодность как показатель эффективности проектного решения сооружения. Технологические, временные и экономические показатели ремонтпригодности. Направления повышения ремонтпригодности.</p> <p>Задачи эксплуатационного предприятия по обеспечению эксплуатационной надежности.</p> <p>Система технического обслуживания сооружения повышенного уровня ответственности.</p> <p>Состав работ, порядок организации и планирования технического обслуживания. Правила технической эксплуатации конструкций, систем, помещения сооружения. Взаимосвязь оперативности аварийно-технического обслуживания и безотказности. Современные информационные технологии в аварийно-техническом обслуживании.</p> <p>Экономическая эффективность эксплуатационных мероприятий.</p> <p>Структура расходов на обеспечение качества эксплуатации. Понятие приведенных эксплуатационных затрат. Влияние периодичности эксплуатационных мероприятий на безотказность сооружения и экономичность эксплуатации.</p>
3	Организация работы эксплуатационного предприятия	<p>Организационная структура предприятий в сфере эксплуатации сооружений повышенного уровня ответственности.</p> <p>Цели и задачи эксплуатационного предприятия. Виды организационных структур эксплуатационных предприятий. Принципиальные особенности организации работы эксплуатационного предприятия с учетом случайного характера потока отказов. Представление эксплуатационного предприятия как</p>

	системы массового обслуживания. Методы оценки эффективности деятельности эксплуатационного предприятия.
--	---

4.2 Лабораторные работы

Не предусмотрено учебным планом

4.3 Практические занятия

№	Наименование раздела дисциплины	Тема и содержание занятия
1	Нормативные основы безопасной эксплуатации объекта профессиональной деятельности	<p>Методы оценки технического состояния здания (сооружения). Определение категории технического состояния обследованных конструкций здания (сооружения). ГОСТ «Здания и сооружения. Правила обследования и мониторинга технического состояния». Оценка соответствия конструкций здания (сооружения) требованиям механической безопасности. Выбор способа восстановления работоспособного технического состояния.</p> <p>Оценка обеспечения пожарной безопасности здания (сооружения). Определение фактического предела огнестойкости конструкции с учетом фактического технического состояния. СТО «Правила по обеспечению огнестойкости и огнесохранности железобетонных конструкций». Оценка соответствия конструкции требованиям пожарной безопасности. Выбор способа восстановления безопасного состояния конструкции. Составление перечня мероприятий по контролю соблюдения норм пожарной безопасности в процессе эксплуатации при составлении инструкции по эксплуатации.</p> <p>Документирование результатов мониторинга технического состояния и безопасности здания (сооружения). Составление журнала учета технического состояния по данным мониторинга безопасности здания (сооружения). «Практическое пособие по эксплуатации основных фондов объектов капитального строительства производственного назначения».</p>
2	Планирование ремонтов объекта профессиональной деятельности	<p>Оценка остаточного ресурса. Оценка соответствия условий работы конструкции требованиям безопасности. Оценка остаточного ресурса конструкции (оборудования) по изменению контролируемого параметра. Определение среднего срока службы. Анализ соответствия условий эксплуатации нормативным требованиям по результатам оценки остаточного ресурса. Планирование ремонта конструкции на основе среднего срока службы при составлении инструкции по эксплуатации.</p> <p>Планирование эксплуатационных мероприятий при составлении инструкции по эксплуатации. Составление перечня плановых работ по ремонту здания (сооружения). Принципы формирования перспективного плана-графика предупредительных ремонтов здания (сооружения). Задание сроков и стоимости работ. Составление перспективного плана ремонтов.</p> <p>Материально-техническое обеспечение эксплуатации здания (сооружения) при составлении инструкции по эксплуатации. Расчет оптимального размера запасов материальных ресурсов для выполнения ремонтных работ.</p>
3	Организация работы эксплуатационного предприятия	<p>Формирование схемы организации работы эксплуатационного предприятия при составлении инструкции по эксплуатации.</p>

	Составление перечня задач эксплуатационного предприятия. Составление укрупненной организационно-функциональной структуры эксплуатационного предприятия. Ознакомление с квалификационными требованиями к эксплуатационному персоналу. Расчет численности и состава работников.
--	---

4.4 Компьютерные практикумы

№	Наименование раздела дисциплины	Тема и содержание компьютерного практикума
1	Нормативные основы безопасной эксплуатации объекта профессиональной деятельности	<p>Работа с открытыми информационными базами данных в строительстве.</p> <p>Информационно-поисковые технологии. База Минстроя России. Открытые информационные справочные системы. Библиотека строительства.</p> <p>Работа с нормативными документами: ГОСТ «Эксплуатационные документы», ГОСТ «Правила заполнения эксплуатационных документов». СП «Здания и комплексы высотные. Правила эксплуатации», СТО «Здания и сооружения ТЭС. Организация эксплуатации и технического обслуживания. Нормы и требования», «Методические указания по проверке гидротехнических сооружений на этапе их эксплуатации», ФЗ «О безопасности гидротехнических сооружений».</p> <p>Анализ требований нормативных документов к структуре и содержанию инструкции по эксплуатации.</p> <p>Изучение нормативных требований по безопасной эксплуатации здания (сооружения) для составления инструкции по эксплуатации.</p> <p>Подбор нормативных документов для составления инструкции по эксплуатации здания (сооружения) с учетом профильной деятельности.</p>
2	Планирование ремонтов объекта профессиональной деятельности	<p>Анализ причин отказов. Определение работоспособности.</p> <p>Ознакомление с методикой расчета основных показателей безотказности элементов здания (сооружения) на основе статистических исследований.</p> <p>Проведение статистических расчетов и вычисление вероятностей в программном комплексе: вычисление вероятности безотказной работы сложной системы (инженерного оборудования), вычисление плотности распределения отказов и построение ее гистограммы.</p> <p>Вычисление в программном комплексе показателей надежности при резервировании сложной системы: построение графа состояний резервированной системы, составление системы дифференциальных уравнений, вычисление математического ожидания наработки на отказ, времени восстановления работоспособности и коэффициента готовности системы.</p> <p>Определение показателей эксплуатационной надежности.</p> <p>Ознакомление с законом распределения срока службы как случайной величины.</p> <p>Проведение статистических расчетов в программном комплексе: определение срока службы конструкции на основе математической обработки статистических данных о результатах испытаний (обследований).</p> <p>Построение в программном комплексе вариационной кривой наработки на отказ (гистограммы) по статистическим данным.</p> <p>Графическое определение межремонтного периода с заданным уровнем надежности и максимальной экономической эффективностью.</p> <p>Расчет показателей ремонтпригодности.</p>

		<p>Расчет эксплуатационных показателей ремонтпригодности на основе данных об интенсивности отказов: математическая обработка данных статистики отказов элементов в программном комплексе, выполнение вычислений показателей ремонтпригодности.</p> <p>Выбор проектного решения конструкции по результатам оценки показателей ремонтпригодности. Принятие решения о повышении показателей ремонтпригодности.</p>
		<p>Выбор проектного решения ремонта здания (сооружения).</p> <p>Составление нескольких вариантов проектного решения ремонта. Выполнение вычислений приведенных эксплуатационных затрат, коэффициента готовности, вероятности отказа в программном комплексе. Составление матриц парного сравнения, выполнение операций с матрицами, многокритериальная оптимизация задачи по выбору проектного решения ремонта на основе метода анализа иерархий.</p>
3	Организация работы эксплуатационного предприятия	<p>Формирование схемы организации работы диспетчерской службы при составлении инструкции по эксплуатации.</p> <p>Составление имитационной модели диспетчерской службы как системы массового обслуживания. Построение графа состояний системы. Вычисление распределения вероятностей состояния системы в программном комплексе. Вычисление интенсивности загрузки системы.</p> <p>Оценка качества работы диспетчерской службы.</p> <p>Вычисление в программном комплексе распределения вероятностей состояния системы при изменении схемы организации работы, вычисление показателей качества (математического ожидания времени обработки заявки, вероятности простоя, стоимости). Оценка соответствия организации работы диспетчерской службы нормативным требованиям.</p>

4.5 Групповые и индивидуальные консультации по курсовым работам (курсовым проектам)

Не предусмотрено учебным планом

4.6 Самостоятельная работа обучающегося в период теоретического обучения

Самостоятельная работа обучающегося в период теоретического обучения включает в себя:

- самостоятельную подготовку к учебным занятиям, включая подготовку к аудиторным формам текущего контроля успеваемости;
- выполнение домашнего задания;
- самостоятельную подготовку к промежуточной аттестации.

В таблице указаны темы для самостоятельного изучения обучающимся:

№	Наименование раздела дисциплины	Темы для самостоятельного изучения
1	Нормативные основы безопасной эксплуатации объекта профессиональной деятельности	Темы для самостоятельного изучения соответствуют темам аудиторных учебных занятий
2	Планирование ремонтов объекта профессиональной деятельности	Темы для самостоятельного изучения соответствуют темам аудиторных учебных занятий
3	Организация работы эксплуатационного предприятия	Темы для самостоятельного изучения соответствуют темам аудиторных учебных занятий

4.7 Самостоятельная работа обучающегося и контактная работа обучающегося с преподавателем в период промежуточной аттестации

Работа обучающегося в период промежуточной аттестации включает в себя подготовку к формам промежуточной аттестации (к экзамену), а также саму промежуточную аттестацию.

5. Оценочные материалы по дисциплине

Фонд оценочных средств по дисциплине приведён в Приложении 1 к рабочей программе дисциплины.

Оценочные средства для проведения промежуточной аттестации, а также текущего контроля по дисциплине хранятся на кафедре (структурном подразделении), ответственной за преподавание данной дисциплины.

6. Учебно-методическое и материально-техническое обеспечение дисциплины

Основные принципы осуществления учебной работы обучающихся изложены в локальных нормативных актах, определяющих порядок организации контактной работы и порядок самостоятельной работы обучающихся. Организация учебной работы обучающихся на аудиторных учебных занятиях осуществляется в соответствии с п. 3.

6.1 Перечень учебных изданий и учебно-методических материалов для освоения дисциплины

Для освоения дисциплины обучающийся может использовать учебные издания и учебно-методические материалы, имеющиеся в научно-технической библиотеке НИУ МГСУ и/или размещённые в Электронных библиотечных системах.

Актуальный перечень учебных изданий и учебно-методических материалов представлен в Приложении 2 к рабочей программе дисциплины.

6.2 Перечень профессиональных баз данных и информационных справочных систем

При осуществлении образовательного процесса по дисциплине используются профессиональные базы данных и информационных справочных систем, перечень которых указан в Приложении 3 к рабочей программе дисциплины.

6.3 Перечень материально-технического, программного обеспечения освоения дисциплины

Учебные занятия по дисциплине проводятся в помещениях, оснащенных соответствующим оборудованием и программным обеспечением.

Перечень материально-технического и программного обеспечения дисциплины приведен в Приложении 4 к рабочей программе дисциплины.

Шифр	Наименование дисциплины
Б1.О.29	Техническая эксплуатация зданий и сооружений

Код направления подготовки / специальности	08.05.01
Направление подготовки / специальность	Строительство уникальных зданий и сооружений
Наименование ОПОП (направленность / профиль)	Строительство гидротехнических сооружений повышенной ответственности
Год начала реализации ОПОП	2019
Уровень образования	специалитет
Форма обучения	очная
Год разработки/обновления	2021

ФОНД ОЦЕНОЧНЫХ СРЕДСТВ

1. Описание показателей и критериев оценивания компетенций, описание шкал оценивания

Оценивание формирования компетенций производится на основе показателей оценивания, указанных в п.2. рабочей программы и в п.1.1 ФОС.

Связь компетенций, индикаторов достижения компетенций и показателей оценивания приведена в п.2 рабочей программы.

1.1. Описание формирования и контроля показателей оценивания

Оценивание уровня освоения обучающимся компетенций осуществляется с помощью форм промежуточной аттестации и текущего контроля. Формы промежуточной аттестации и текущего контроля успеваемости по дисциплине, с помощью которых производится оценивание, указаны в учебном плане и в п.3 рабочей программы.

В таблице приведена информация о формировании результатов обучения по дисциплине разделами дисциплины, а также о контроле показателей оценивания компетенций формами оценивания.

Наименование показателя оценивания (результата обучения по дисциплине)	Номера разделов дисциплины	Формы оценивания (формы промежуточной аттестации, текущего контроля успеваемости)
Знает основную терминологию в области технической эксплуатации объекта профессиональной деятельности	1	Экзамен
Имеет навыки (начального уровня) описания основных сведений об объекте и процессах его эксплуатации при составлении проекта документа (инструкции по эксплуатации)	1	Домашнее задание
Знает основную информацию об опыте организации аварийно-технического обслуживания, текущего и капитального ремонта объекта профессиональной деятельности	2,3	Контрольное задание по компьютерному практикуму Экзамен

Знает основную информацию об опыте организации и регулировании деятельности эксплуатационного предприятия	3	Контрольная работа Контрольное задание по компьютерному практикуму Экзамен
Имеет навыки (основного уровня) сбора и систематизации информации об опыте эксплуатации объекта профессиональной деятельности	1	Домашнее задание
Знает основные задачи и правила технической эксплуатации объекта профессиональной деятельности	1-3	Контрольная работа Экзамен
Знает задачи службы эксплуатации по обеспечению безопасных условий функционирования профильного объекта профессиональной деятельности	1	Экзамен
Имеет навыки (основного уровня) формулирования основных задач службы эксплуатации объекта профессиональной деятельности на основе знания проблем отрасли и опыта их решения	3	Домашнее задание Экзамен
Знает перечень основных нормативных документов, устанавливающих требования к организации и планированию технической эксплуатации объекта профессиональной деятельности	1,2	Экзамен
Знает состав основной эксплуатационной документации на объект профессиональной деятельности	1	Экзамен
Имеет навыки (основного уровня) выбора нормативных документов для решения задач технической эксплуатации объекта профессиональной деятельности	1,2	Домашнее задание Контрольная работа
Имеет навыки (начального уровня) выбора метода оценки технического состояния объекта профессиональной деятельности	1	Контрольная работа
Имеет навыки (начального уровня) выбора способа восстановления работоспособного технического состояния объекта профессиональной деятельности	1,2	Контрольная работа
Знает перечень основных технических и организационных мероприятий по эксплуатации объекта профессиональной деятельности, а также перечень необходимых ресурсов	1	Экзамен
Имеет навыки (начального уровня) составления перечня работ по ремонту объекта профессиональной деятельности	2	Контрольная работа
Имеет навыки (начального уровня) составления перечня работ по техническому обслуживанию объекта профессиональной деятельности	2	Домашнее задание
Имеет навыки (начального уровня) определения потребности в трудовых ресурсах для выполнения работ по эксплуатации профильного объекта профессиональной деятельности	3	Контрольное задание по компьютерному практикуму Домашнее задание
Имеет навыки (начального уровня) определения потребности в материально-технических ресурсах	2	Домашнее задание

для выполнения работ по эксплуатации объекта профессиональной деятельности		
Имеет навыки (начального уровня) оценки соответствия условий работы строительной конструкции объекта профессиональной деятельности требованиям безопасности	2	Контрольная работа
Имеет навыки (начального уровня) выявления причин отказов и изменения эксплуатационных характеристик строительной конструкции объекта профессиональной деятельности	1	Домашнее задание
Имеет навыки (начального уровня) определения срока службы строительного материала на основании обработки результатов испытаний (обследований)	2	Экзамен
Имеет навыки (начального уровня) определения остаточного ресурса строительной конструкции объекта профессиональной деятельности	2	Экзамен
Знает перечень основных нормативных документов, устанавливающих требования к обследованию объекта профессиональной деятельности	1	Домашнее задание Экзамен
Имеет навыки (основного уровня) выявления основных требований нормативных документов к организации и выполнению обследования объекта профессиональной деятельности	1	Домашнее задание
Знает перечень основных мероприятий эксплуатационного контроля технического состояния объекта профессиональной деятельности	1	Контрольная работа Экзамен
Знает особенности организации эксплуатационного контроля технического состояния объекта профессиональной деятельности	1	Домашнее задание Экзамен
Знает особенности организации осмотров объекта профессиональной деятельности	1	Домашнее задание Экзамен
Имеет навыки (начального уровня) составления плана мероприятий по контролю технического состояния объекта профессиональной деятельности	1	Домашнее задание
Знает перечень основных мероприятий по обеспечению безопасности пользования, безопасных условий пребывания на объекте профессиональной деятельности	1	Контрольная работа Экзамен
Знает перечень основных мероприятий по контролю соблюдения требований безопасности на объекте профессиональной деятельности в процессе эксплуатации	1	Контрольная работа Экзамен
Имеет навыки (начального уровня) составления перечня мероприятий по контролю соблюдения требований безопасности на объекте профессиональной деятельности в процессе эксплуатации	1	Домашнее задание
Знает основные задачи производственного контроля качества ремонтных работ на объекте профессиональной деятельности	2	Экзамен
Имеет навыки (начального уровня) составления проекта документа (журнала, акта) по результатам	1	Домашнее задание

мониторинга безопасности объекта профессиональной деятельности		
Знает методы оценки технического состояния объекта профессиональной деятельности	1	Экзамен
Имеет навыки (начального уровня) применения рекомендуемых нормативных документов для оценки технического состояния объекта профессиональной деятельности	1	Контрольная работа
Имеет навыки (начального уровня) определения категории технического состояния объекта профессиональной деятельности	1	Контрольная работа
Знает основные нормативные требования по безопасности, предъявляемые к объекту профессиональной деятельности	1	Экзамен
Имеет навыки (начального уровня) оценки соответствия объекта профессиональной деятельности требованиям нормативных документов по безопасности	1	Домашнее задание

1.2. Описание критериев оценивания компетенций и шкалы оценивания

При проведении промежуточной аттестации в форме экзамена используется шкала оценивания: «2» (неудовлетворительно), «3» (удовлетворительно), «4» (хорошо), «5» (отлично).

Показателями оценивания являются знания и навыки обучающегося, полученные при изучении дисциплины.

Критериями оценивания достижения показателей являются:

Показатель оценивания	Критерий оценивания
Знания	Знание терминов и определений, понятий
	Знание основных закономерностей и соотношений, принципов
	Объём освоенного материала, усвоение всех дидактических единиц (разделов)
	Полнота ответов на проверочные вопросы
	Правильность ответов на вопросы
Навыки начального уровня	Чёткость изложения и интерпретации знаний
	Навыки выбора методик выполнения заданий
	Навыки выполнения заданий различной сложности
	Навыки самопроверки. Качество сформированных навыков
	Навыки анализа результатов выполнения заданий, решения задач
Навыки основного уровня	Навыки представления результатов решения задач
	Навыки выбора методик выполнения заданий
	Навыки выполнения заданий различной сложности
	Навыки самопроверки. Качество сформированных навыков
	Навыки анализа результатов выполнения заданий, решения задач
	Навыки представления результатов решения задач
	Навыки обоснования выполнения заданий
	Быстрота выполнения заданий
Самостоятельность в выполнении заданий	
Результативность (качество) выполнения заданий	

2. Типовые контрольные задания для оценивания формирования компетенций

2.1. Промежуточная аттестация

2.1.1. Промежуточная аттестация в форме экзамена, дифференцированного зачета (зачета с оценкой), зачета

Форма промежуточной аттестации: экзамен в 11 семестре.

Перечень типовых вопросов/заданий для проведения экзамена в 11 семестре:

№	Наименование раздела дисциплины	Типовые вопросы/задания
1	Нормативные основы безопасной эксплуатации объекта профессиональной деятельности	<ol style="list-style-type: none"> 1. Процедура приемки сооружения повышенной ответственности в эксплуатацию. 2. Техническая документация по эксплуатации сооружения. 3. Факторы, определяющие потребительские свойства объекта эксплуатации на этапе проектирования, их влияние на готовность объекта к эксплуатации. 4. Факторы, определяющие потребительские свойства объекта эксплуатации на этапе строительства, их влияние на готовность объекта к эксплуатации. 5. Факторы, определяющие потребительские свойства объекта эксплуатации на этапе эксплуатации, их влияние на готовность объекта к эксплуатации. 6. Взаимосвязь этапов жизненного цикла сооружения повышенной ответственности, особенности периода эксплуатации. 7. Общие эксплуатационные требования к сооружениям повышенной ответственности. Декларирование промышленной безопасности. 8. Обеспечение требований механической безопасности службой эксплуатации. 9. Виды мероприятий эксплуатационного контроля. Порядок принятия решения по результатам контроля технического состояния. 10. Цель и задачи эксплуатационного контроля. 11. Организационные и технические эксплуатационные мероприятия по обеспечению требований пожарной безопасности на сооружениях повышенной ответственности. Декларация пожарной безопасности, назначение, состав. 12. Основное понятие технической эксплуатации сооружений. 13. Задачи службы эксплуатации по обеспечению требований безопасности сооружений в сложных природных условиях и техногенных воздействиях. 14. Количественные критерии оценки безопасных условий пребывания и проживания, задачи службы эксплуатации по их обеспечению. 15. Группы опасностей на эксплуатируемом сооружении, задачи службы эксплуатации по обеспечению безопасности пользования. Антитеррористические мероприятия. 16. Количественные критерии качества эксплуатации, виды эксплуатационных мероприятий по их обеспечению. 17. Задачи службы эксплуатации по обеспечению требований энергетической эффективности. 18. Показатели энергетической эффективности сооружения. Энергетический паспорт сооружения, назначение, состав. 19. Взаимосвязь эксплуатационной безопасности, надежности и экономичности. Задачи службы эксплуатации по обеспечению эксплуатационной надежности.

		<p>20. Эксплуатационные требования, предъявляемые к сооружениям повышенной ответственности. Принципы управления безопасностью эксплуатируемого объекта.</p> <p>21. Задачи службы эксплуатации по обеспечению экономичности эксплуатационного процесса.</p> <p>22. Особенности целей и задач эксплуатации сооружений повышенной ответственности.</p> <p>23. Принципиальный состав технических эксплуатационных мероприятий. Особенности целей и организации выполнения.</p> <p>24. Принципиальный состав организационных эксплуатационных мероприятий. Особенности целей и организации выполнения.</p> <p>25. Технический эксплуатационный паспорт сооружения, назначение, состав.</p> <p>26. Декларации и паспорта сооружения повышенной ответственности.</p> <p>27. Критерии оценки технического состояния сооружения, его элементов, методы определения.</p> <p>28. Износ как обобщенный критерий состояния сооружения. Условия возникновения и протекания износа.</p> <p>29. Классификация износа по природе возникновения. Особенности оценки износа экономическими методами.</p> <p>30. Классификация износа по возможности возникновения.</p> <p>31. Группы признаков функционального устаревания, методы определения его величины.</p> <p>32. Органолептический метод определения износа сооружений повышенной ответственности.</p> <p>33. Методы определения износа сооружения, преимущества и недостатки.</p> <p>34. Основные мероприятия эксплуатационного контроля.</p> <p>35. Техническая экспертиза и обследование технического состояния сооружения повышенной ответственности. Объекты экспертизы, условия назначения.</p>
2	<p>Планирование ремонтов объекта профессиональной деятельности</p>	<p>1. Планирование и организация сезонных осмотров.</p> <p>2. Система технических осмотров: цели, влияние на функционирование, состав мероприятий.</p> <p>3. Виды плановых осмотров, организация работ, документация, выполняемая в ходе осмотров.</p> <p>4. Система технического обслуживания. Состав мероприятий, назначение.</p> <p>5. Сезонное техническое обслуживание, состав операций.</p> <p>6. Планирование оптимального межремонтного периода.</p> <p>7. Классификация ремонтов объектов. Состав технологических операций. Условия назначения ремонтов.</p> <p>8. Классификация ремонтов. Особенности и различия. Состав операций.</p> <p>9. Виды текущих ремонтов сооружения повышенной ответственности. Влияние на эффективность функционирования сооружения.</p> <p>10. Виды текущих ремонтов, состав работ.</p> <p>11. Порядок назначения и организация текущего ремонта сооружения. Состав работ и порядок приемки.</p> <p>12. Текущий ремонт: планирование и организация.</p> <p>13. Минимальный перечень работ текущего ремонта, порядок организации и финансирования.</p> <p>14. Планирование и приемка работ текущего ремонта. Контроль качества работ.</p>

		<p>15. Виды капитальных ремонтов сооружения повышенной ответственности. Влияние на эффективность функционирования сооружения.</p> <p>16. Экспертиза проектной документации при планировании капитального ремонта сооружения повышенной ответственности.</p> <p>17. Порядок назначения и организация капитального ремонта сооружения. Состав работ и порядок приемки.</p> <p>18. Организация и планирование капитального ремонта. Основная документация.</p> <p>19. Состав работ капитального ремонта, его планирование и финансирование.</p> <p>20. Периодичность и состав работ капитального ремонта, порядок планирования.</p> <p>21. Особенности и различия планового и непредвиденного ремонтов.</p> <p>22. Особенности и различия текущего и капитального ремонта.</p> <p>23. Понятие надежности строительных конструкций и инженерных систем.</p> <p>24. Взаимосвязь эксплуатационных свойств и показателей надежности объектов.</p> <p>25. Основные свойства и показатели надежности. Способы определения расчетных значений надежности.</p> <p>26. Безотказность как основное свойство надежности. Расчетные показатели.</p> <p>27. Физика отказов. Нормальный закон распределения отказа как случайной величины.</p> <p>28. Распределение отказов на различных этапах жизненного цикла здания.</p> <p>29. Понятие долговечности. Расчетные параметры.</p> <p>30. Факторы, определяющие нормативный срок службы здания.</p> <p>31. Обеспечение долговечности элементов здания при эксплуатации.</p> <p>32. Фактический, нормативный, средний сроки службы здания. Понятие, принципы определения.</p> <p>33. Понятие оптимального срока службы объектов.</p> <p>34. Методы планирования эксплуатационных мероприятий на основе нормативных и фактических сроков службы.</p> <p>35. Принципы определения остаточного ресурса элемента здания.</p> <p>36. Способы повышения надежности и безопасности элементов здания.</p> <p>37. Технические мероприятия по обеспечению эксплуатационной надежности.</p> <p>38. Методы резервирования. Принципы расчета надежности системы.</p> <p>39. Организационные мероприятия по обеспечению эксплуатационной надежности.</p>
3	Организация работы эксплуатационного предприятия	<p>1. Цели и задачи эксплуатирующего подразделения организационного характера.</p> <p>2. Цели и задачи эксплуатирующего подразделения технического характера.</p> <p>3. Эксплуатационные службы как системы массового обслуживания.</p> <p>4. Методика расчета показателей эффективности работы эксплуатационных служб.</p> <p>5. Эксплуатационные службы с ограниченной очередью требований. Способы расчета основных параметров.</p>

		<p>6. Одноканальные эксплуатационные системы с очередью. Основные понятия, расчетные показатели.</p> <p>7. Многоканальные эксплуатационные системы с очередью. Основные понятия, расчетные показатели.</p> <p>8. Аварийно-диспетчерское обслуживание.</p> <p>9. Замкнутые эксплуатационные системы. Способы расчета основных параметров.</p> <p>10. Организация взаимодействия между эксплуатационными подразделениями.</p> <p>11. Эксплуатационные службы с разными типами заявок. Способы расчета основных параметров.</p> <p>12. Учет специфических особенностей требований и их обслуживания (ограничение времени ожидания, ошибки при выполнении работ и др.) в системах массового обслуживания.</p> <p>13. Организационные схемы управления службами эксплуатации. Их достоинства и недостатки.</p> <p>14. Принципы выработки управляющих решений при эксплуатации зданий.</p> <p>15. Принятие управляющих решений при нескольких критериях оценки эффективности эксплуатационных мероприятий решений при неочевидных критериях эффективности.</p>
--	--	--

2.1.2. Промежуточная аттестация в форме защиты курсовой работы (курсового проекта)

Промежуточная аттестация в форме защиты курсовой работы/курсового проекта не проводится.

2.2. Текущий контроль

2.2.1. Перечень форм текущего контроля:

- контрольная работа;
- домашнее задание;
- контрольное задание по компьютерному практикуму.

2.2.2. Типовые контрольные задания форм текущего контроля

- *Тема контрольной работы:* «Организация технической эксплуатации здания (сооружения)»
- *Перечень типовых контрольных вопросов для контрольной работы:*
 1. В каких нормативных документах представлены требования к организации и планированию деятельности в сфере технической эксплуатации?
 2. Каково содержание технического (эксплуатационного) паспорта объекта капитального строительства? В каких случаях в него вносятся изменения?
 3. Какие факторы определяют потребительские свойства объекта капитального строительства на этапе проектирования? Приведите пример такого влияния. К каким последствиям приводит недоучет этих факторов?
 4. Для чего необходимо определять срок эксплуатации сооружения? Может ли срок службы несущих конструкций отличаться от срока службы сооружения? Ответ обоснуйте.
 5. Опишите задачи службы эксплуатации по обеспечению безопасности пребывания на объекте в процессе его функционирования. Какие параметры характеризуют

- безопасные условия пребывания?
6. Опишите условия назначения капитального ремонта. Каковы цели выполнения капитального ремонта?
 7. Опишите, в каких ситуациях выполняется процедура приемки объекта капитального строительства в эксплуатацию?
 8. Перечислите группы опасности при пользовании объектом эксплуатации, при которых возможно наступление несчастных случаев. Каковы задачи службы эксплуатации по минимизации рисков?
 9. Какова структура расходов на качество сооружения в процессе его эксплуатации? Ответ обоснуйте примерами. Задачи службы эксплуатации по обеспечению экономичности эксплуатационного процесса.
 10. Что из перечисленного входит в обязанности эксплуатационного подразделения: расчет предела огнестойкости конструкций; контроль захламленности путей эвакуации; проектирование систем пожаротушения; монтаж противопожарных преград. Ответ обоснуйте.
 11. В каких случаях Госстройнадзор может отказать в выдаче заключения о соответствии объекта капитального строительства?
 12. При обследовании наружных ограждающих панелей было зафиксировано образование и кратковременное раскрытие трещин. При этом установлено, что из 270 панелей имеют трещины до 0,1 мм – 103, до 0,3 мм – 112, до 0,5 мм – 30, до 1 мм – 20, до 1,2 мм – 5. Определите категорию технического состояния, оцените пригодность к эксплуатации и обоснуйте восстановительные мероприятия. Допустимая величина кратковременного раскрытия трещины принимается равной 0,4 мм. Оцените условия работы конструкций с точки зрения безопасности.
 13. В результате обследования 4500 м² сборных железобетонных перекрытий (настилов) были выявлены следующие повреждения: прогиб плит до 1/100 пролета с раскрытием поперечных трещин более 2 мм на площади 260 м²; смещение плит по высоте до 3 см с выкрашиванием раствора из швов на площади 380 м²; трещины в швах плит до 2 мм на площади 590 м². Определите величину износа перекрытий здания и опишите состав ремонтных работ. Какой вид ремонта целесообразнее организовать? Оцените условия работы конструкций с точки зрения безопасности.
 14. В здании требуется ремонт системы отопления, имеющей износ 50%. Восстановительная стоимость системы составляет 600 тыс. рублей. Стоимость устройства новой системы с устройствами регулирования и учета отпуска тепла в существующем здании составляет 400 тыс. рублей. При устройстве аналогичной системы в новом здании при его строительстве будет затрачено 300 тыс. рублей. Стоимость материалов и оборудования составляет 700 тыс. рублей. Определите величину функционального устаревания системы. Укажите, к какому способу устранения функционального устаревания относится данный вид работ.
 15. Обслуживающая организация занимается эксплуатацией системы теплоснабжения 53 домов. Диспетчерской службой за отопительный период (с октября по апрель включительно) было зафиксировано: 2 отказа в работе оборудования теплового пункта, что привело к нарушению теплоподдачи в здания микрорайона на 5 часов при каждом отказе; 4 отказа в оборудовании домовых вводов в 9 домах, при этом длительность аварийных работ составила в среднем при каждом отказе 3 часа. Определите надежность функционирования системы. Опишите мероприятия по обеспечению готовности системы к эксплуатации.
- *Тема домашнего задания: «Разработка инструкции по эксплуатации сооружения»*
В зависимости от объекта профессиональной деятельности домашнее задание может быть выполнено по одной из следующих тем:
 - Разработка инструкции по эксплуатации подземного сооружения;

- Разработка инструкции по эксплуатации сооружения тепловой станции;
 - Разработка инструкции по эксплуатации сооружения атомной станции;
 - Разработка инструкции по эксплуатации гидротехнического сооружения;
 - Разработка инструкции по эксплуатации высотного здания;
 - Разработка инструкции по эксплуатации большепролетного здания.
- *Пример и состав домашнего задания:*
 1. Описание основных сведений об объекте эксплуатации.
 2. Основные эксплуатационные режимы и ограничения.
 3. Составление перечня задач эксплуатационного предприятия.
 4. Составление требований по безопасной эксплуатации конструкций (инженерных систем).
 5. Составление плана эксплуатационного контроля технического состояния и безопасных условий эксплуатации.
 6. Составление перечня работ и рекомендаций по техническому обслуживанию.
 7. Составление перечня работ и рекомендаций по ремонту.
 8. Составление перспективного плана ремонтов.
 9. Материально-техническое обеспечение эксплуатации объекта.
 10. Описание организации работы эксплуатационного предприятия.
 11. Приложения (перечень основной текущей эксплуатационной документации, пример составления акта по результатам осмотра).
 - *Тема контрольного задания по компьютерному практикуму: «Оценка качества работы диспетчерской службы»*

- *Пример и состав контрольного задания по компьютерному практикуму:*

В диспетчерскую службу группы зданий поступает поток заявок о неисправностях санитарно-технического оборудования с интенсивностью 8 заявок в день. В диспетчерской постоянно дежурят два слесаря-сантехника, каждый из которых в течение дня независимо друг от друга выполняет 4 заявки. Любая заявка, поступившая в диспетчерскую, должна быть принята к обслуживанию. Требуется оценить, достаточна ли производительность работ диспетчерской, и предложить варианты ее изменения, если известно, что нормативное время устранения неисправности составляет 8 часов.

Для выполнения задания необходимо:

1. Составить структурную схему организации работы диспетчерской службы.
2. Составить имитационную модель системы массового обслуживания.
3. Определить значения критериев качества системы массового обслуживания и их нормирование.
4. Предложить варианты изменения организации работы диспетчерской службы для улучшения критериев качества.
5. Оценить соответствие аварийно-диспетчерского обслуживания нормативным требованиям.
6. Составить план работ по аварийно-техническому обслуживанию группы зданий.

3. Методические материалы, определяющие процедуры оценивания

Процедура проведения промежуточной аттестации и текущего контроля успеваемости регламентируется локальным нормативным актом, определяющим порядок осуществления текущего контроля успеваемости и промежуточной аттестации обучающихся.

3.1. Процедура оценивания при проведении промежуточной аттестации обучающихся по дисциплине в форме экзамена и/или дифференцированного зачета (зачета с оценкой)

Промежуточная аттестация по дисциплине в форме экзамена проводится в 11 семестре.

Используются критерии и шкала оценивания, указанные в п.1.2. Оценка выставляется преподавателем интегрально по всем показателям и критериям оценивания.

Ниже приведены правила оценивания формирования компетенций по показателю оценивания «Знания».

Критерий оценивания	Уровень освоения и оценка			
	«2» (неудовлетв.)	«3» (удовлетвор.)	«4» (хорошо)	«5» (отлично)
Знание терминов и определений, понятий	Не знает терминов и определений	Знает термины и определения, но допускает неточности формулировок	Знает термины и определения	Знает термины и определения, может корректно сформулировать их самостоятельно
Знание основных закономерностей и соотношений, принципов	Не знает основные закономерности и соотношения, принципы построения знаний	Знает основные закономерности, соотношения, принципы построения знаний	Знает основные закономерности, соотношения, принципы построения знаний, их интерпретирует и использует	Знает основные закономерности, соотношения, принципы построения знаний, может самостоятельно их получить и использовать
Объём освоенного материала, усвоение всех дидактических единиц (разделов)	Не знает значительной части материала дисциплины	Знает только основной материал дисциплины, не усвоил его деталей	Знает материал дисциплины в объёме	Обладает твёрдым и полным знанием материала дисциплины, владеет дополнительными знаниями
Полнота ответов на проверочные вопросы	Не даёт ответы на большинство вопросов	Даёт неполные ответы на все вопросы	Даёт ответы на вопросы, но не все - полные	Даёт полные, развёрнутые ответы на поставленные вопросы
Правильность ответов на вопросы	Допускает грубые ошибки при изложении ответа на вопрос	В ответе имеются существенные ошибки	В ответе имеются несущественные неточности	Ответ верен
Чёткость изложения и интерпретации знаний	Излагает знания без логической последовательности	Излагает знания с нарушениями в логической последовательности	Излагает знания без нарушений в логической последовательности	Излагает знания в логической последовательности, самостоятельно их интерпретируя и анализируя
	Не иллюстрирует изложение поясняющими схемами,	Выполняет поясняющие схемы и рисунки небрежно и с ошибками	Выполняет поясняющие рисунки и схемы корректно и понятно	Выполняет поясняющие рисунки и схемы точно и аккуратно, раскрывая

	рисунками и примерами			полноту усвоенных знаний
	Неверно излагает и интерпретирует знания	Допускает неточности в изложении и интерпретации знаний	Грамотно и по существу излагает знания	Грамотно и точно излагает знания, делает самостоятельные выводы

Ниже приведены правила оценивания формирования компетенций по показателю оценивания «Навыки начального уровня».

Критерий оценивания	Уровень освоения и оценка			
	«2» (неудовлетв.)	«3» (удовлетвор.)	«4» (хорошо)	«5» (отлично)
Навыки выбора методик выполнения заданий	Не может выбрать методику выполнения заданий	Испытывает затруднения по выбору методики выполнения заданий	Без затруднений выбирает стандартную методику выполнения заданий	Применяет теоретические знания для выбора методики выполнения заданий
Навыки выполнения заданий различной сложности	Не имеет навыков выполнения учебных заданий	Имеет навыки выполнения только простых типовых учебных заданий	Имеет навыки выполнения только стандартных учебных заданий	Имеет навыки выполнения как стандартных, так и нестандартных учебных заданий
Навыки самопроверки. Качество сформированных навыков	Допускает грубые ошибки при выполнении заданий, нарушающие логику решения задач	Допускает ошибки при выполнении заданий, нарушения логики решения	Допускает ошибки при выполнении заданий, не нарушающие логику решения	Не допускает ошибок при выполнении заданий
Навыки анализа результатов выполнения заданий, решения задач	Делает некорректные выводы	Испытывает затруднения с формулированием корректных выводов	Делает корректные выводы по результатам решения задачи	Самостоятельно анализирует результаты выполнения заданий
Навыки представления результатов решения задач	Не может проиллюстрировать решение задачи поясняющими схемами, рисунками	Выполняет поясняющие схемы и рисунки небрежно и с ошибками	Выполняет поясняющие рисунки и схемы корректно и понятно	Выполняет поясняющие рисунки и схемы верно и аккуратно

Ниже приведены правила оценивания формирования компетенций по показателю оценивания «Навыки основного уровня».

Критерий оценивания	Уровень освоения и оценка			
	«2» (неудовлетв.)	«3» (удовлетвор.)	«4» (хорошо)	«5» (отлично)
Навыки выбора методик выполнения заданий	Не может выбрать методику выполнения заданий	Испытывает затруднения по выбору методики	Без затруднений выбирает стандартную	Применяет теоретические знания для выбора

		выполнения заданий	методику выполнения заданий	методики выполнения заданий
Навыки выполнения заданий различной сложности	Не имеет навыков выполнения учебных заданий	Имеет навыки выполнения только простых типовых учебных заданий	Имеет навыки выполнения только стандартных учебных заданий	Имеет навыки выполнения как стандартных, так и нестандартных учебных заданий
Навыки самопроверки. Качество сформированных навыков	Допускает грубые ошибки при выполнении заданий, нарушающие логику решения задач	Допускает ошибки при выполнении заданий, нарушения логики решения	Допускает ошибки при выполнении заданий, не нарушающие логику решения	Не допускает ошибок при выполнении заданий
Навыки анализа результатов выполнения заданий, решения задач	Делает некорректные выводы	Испытывает затруднения с формулированием корректных выводов	Делает корректные выводы по результатам решения задачи	Самостоятельно анализирует результаты выполнения заданий
Навыки представления результатов решения задач	Не может проиллюстрировать решение задачи поясняющими схемами, рисунками	Выполняет поясняющие схемы и рисунки небрежно и с ошибками	Выполняет поясняющие рисунки и схемы корректно и понятно	Выполняет поясняющие рисунки и схемы верно и аккуратно
Навыки обоснования выполнения заданий	Не может обосновать алгоритм выполнения заданий	Испытывает затруднения при обосновании алгоритма выполнения заданий	Обосновывает ход решения задач без затруднений	Грамотно обосновывает ход решения задач
Быстрота выполнения заданий	Не выполняет задания или выполняет их очень медленно, не достигая поставленных задач	Выполняет задания медленно, с отставанием от установленного графика.	Выполняет все поставленные задания в срок	Выполняет все поставленные задания с опережением графика
Самостоятельность в выполнении заданий	Не может самостоятельно планировать и выполнять задания	Выполняет задания только с помощью наставника	Самостоятельно выполняет задания с консультацией у наставника	Выполняет задания самостоятельно, без посторонней помощи
Результативность (качество) выполнения заданий	Выполняет задания некачественно	Выполняет задания с недостаточным качеством	Выполняет задания качественно	Выполняет качественно даже сложные задания

3.2. Процедура оценивания при проведении промежуточной аттестации обучающихся по дисциплине в форме зачета

Промежуточная аттестация по дисциплине в форме зачёта не проводится.

3.3. Процедура оценивания при проведении промежуточной аттестации обучающихся по дисциплине в форме защиты курсовой работы (курсового проекта)

Процедура защиты курсовой работы (курсового проекта) определена локальным нормативным актом, определяющим порядок осуществления текущего контроля успеваемости и промежуточной аттестации обучающихся.

Промежуточная аттестация по дисциплине в форме защиты курсовой работы/курсового проекта не проводится.

Приложение 2 к рабочей программе

Шифр	Наименование дисциплины
Б1.О.29	Техническая эксплуатация зданий и сооружений

Код направления подготовки / специальности	08.05.01
Направление подготовки / специальность	Строительство уникальных зданий и сооружений
Наименование ОПОП (направленность / профиль)	Строительство гидротехнических сооружений повышенной ответственности
Год начала реализации ОПОП	2019
Уровень образования	специалитет
Форма обучения	очная
Год разработки/обновления	2021

Перечень учебных изданий и учебно-методических материалов

Печатные учебные издания в НТБ НИУ МГСУ:

№ п/п	Автор, название, место издания, издательство, год издания, количество страниц	Количество экземпляров в библиотеке НИУ МГСУ
1	Реконструкция зданий и сооружений: усиление, восстановление, ремонт: учебное пособие / Ю. В. Иванов. - Изд. 2-е, перераб. и доп. - Москва : Изд-во АСВ, 2013. - 312 с.	30

Электронные учебные издания в электронно-библиотечных системах (ЭБС):

№ п/п	Автор, название, место издания, год издания, количество страниц	Ссылка на учебное издание в ЭБС
1	Техническая эксплуатация, содержание и обследование объектов недвижимости: учебное пособие/ — Электрон. текстовые данные.— Воронеж: Воронежский государственный архитектурно-строительный университет, ЭБС АСВ, 2013.— 109 с.	http://www.iprbookshop.ru/22670
2	Соколов, Л. И. Инженерные системы высотных и большепролетных зданий и сооружений : учебное пособие / Л. И. Соколов. — Москва, Вологда : Инфра-Инженерия, 2019. — 604 с	http://www.iprbookshop.ru/86591.html
3	Коробова, О. А. Современные методы обследования и мониторинга технического состояния строительных конструкций зданий и сооружений. Часть 1 : учебное пособие / О. А. Коробова, Л. А. Максименко. — Новосибирск : Новосибирский государственный архитектурно-строительный университет (Сибстрин), ЭБС АСВ, 2017. — 105 с.	http://www.iprbookshop.ru/85870.html

Приложение 3 к рабочей программе

Шифр	Наименование дисциплины
Б1.О.29	Техническая эксплуатация зданий и сооружений

Код направления подготовки / специальности	08.05.01
Направление подготовки / специальность	Строительство уникальных зданий и сооружений
Наименование ОПОП (направленность / профиль)	Строительство гидротехнических сооружений повышенной ответственности
Год начала реализации ОПОП	2019
Уровень образования	специалитет
Форма обучения	очная
Год разработки/обновления	2021

Перечень профессиональных баз данных и информационных справочных систем

Наименование	Электронный адрес ресурса
«Российское образование» - федеральный портал	http://www.edu.ru/index.php
Научная электронная библиотека	http://elibrary.ru/defaultx.asp?
Электронная библиотечная система IPRbooks	http://www.iprbookshop.ru/
Федеральная университетская компьютерная сеть России	http://www.runnet.ru/
Информационная система "Единое окно доступа к образовательным ресурсам"	http://window.edu.ru/
Научно-технический журнал по строительству и архитектуре «Вестник МГСУ»	http://www.vestnikmgsu.ru/
Научно-техническая библиотека НИУ МГСУ	http://www.mgsu.ru/resources/Biblioteka/

Приложение 4 к рабочей программе

Шифр	Наименование дисциплины
Б1.О.29	Техническая эксплуатация зданий и сооружений

Код направления подготовки / специальности	08.05.01
Направление подготовки / специальность	Строительство уникальных зданий и сооружений
Наименование ОПОП (направленность / профиль)	Строительство гидротехнических сооружений повышенной ответственности
Год начала реализации ОПОП	2019
Уровень образования	специалитет
Форма обучения	очная
Год разработки/обновления	2021

Материально-техническое и программное обеспечение дисциплины

Наименование специальных помещений и помещений для самостоятельной работы	Оснащенность специальных помещений и помещений для самостоятельной работы	Перечень лицензионного программного обеспечения. Реквизиты подтверждающего документа
Учебные аудитории для проведения учебных занятий, текущего контроля и промежуточной аттестации	Рабочее место преподавателя, рабочие места обучающихся	
<p>Помещение для самостоятельной работы обучающихся</p> <p>Ауд. 41 НТБ на 80 посадочных мест (рабочее место библиотекаря, рабочие места обучающихся)</p>	<p>ИБП GE VH Series VH 700 Источник бесперебойного питания РИП-12 (2 шт.) Компьютер/ТИП №5 (2 шт.) Компьютер Тип № 1 (6 шт.) Контрольно-пусковой блок С2000-КПБ (26 шт.) Монитор / Samsung 21,5" S22C200B (80 шт.) Плоттер / HP DJ T770 Прибор приемно-контрольный С2000-АСПТ (2 шт.) Принтер / HP LaserJet P2015 DN Принтер /Тип № 4 н/т Принтер HP LJ Pro 400 M401dn Системный блок / Kraftway Credo тип 4 (79 шт.) Электронное табло 2000*950</p>	<p>Adobe Acrobat Reader DC (ПО предоставляется бесплатно на условиях OpLic)</p> <p>Adobe Flash Player (ПО предоставляется бесплатно на условиях OpLic)</p> <p>АРМ Civil Engineering (Договор № 109/9.13_АО НИУ от 09.12.13 (НИУ-13))</p> <p>ArcGIS Desktop (Договор передачи с ЕСПИ СНГ 31 лицензии от 27.01.2016)</p> <p>ArhciCAD [22] (БД; Веб-кабинет или подписка; OpenLicense)</p> <p>AutoCAD [2018] (БД; Веб-кабинет или подписка; OpenLicense)</p> <p>AutoCAD [2020] (БД; Веб-кабинет или подписка; OpenLicense)</p> <p>Autodesk Revit [2018] (БД; Веб-кабинет или подписка; OpenLicense)</p> <p>Autodesk Revit [2020] (БД; Веб-кабинет или подписка; OpenLicense)</p> <p>CorelDRAW [GSX5;55] (Договор № 292/10.11- АО НИУ от 28.11.2011 (НИУ-11))</p> <p>eLearnBrowser [1.3] (Договор ГМЛ-Л-16/03-846 от 30.03.2016)</p> <p>Google Chrome (ПО предоставляется бесплатно на условиях OpLic)</p>

Наименование специальных помещений и помещений для самостоятельной работы	Оснащенность специальных помещений и помещений для самостоятельной работы	Перечень лицензионного программного обеспечения. Реквизиты подтверждающего документа
		<p>Lazarus (ПО предоставляется бесплатно на условиях OpLic) Mathcad [Edu.Prime;3;30] (Договор №109/9.13_АО НИУ от 09.12.13 (НИУ-13)) Mathworks Matlab [R2008a;100] (Договор 089/08-ОК(ИОП) от 24.10.2008) Mozilla Firefox (ПО предоставляется бесплатно на условиях OpLic) MS Access [2013;Im] (OpenLicense; Подписка Azure Dev Tools; БД; Веб-кабинет) MS ProjectPro [2013;ImX] (OpenLicense; Подписка Azure Dev Tools; БД; Веб-кабинет) MS VisioPro [2013;ADT] (OpenLicense; Подписка Azure Dev Tools; БД; Веб-кабинет) MS Visual FoxPro [ADT] (OpenLicense; Подписка Azure Dev Tools; БД; Веб-кабинет) nanoCAD СПДС Стройплощадка (Договор бесплатной передачи / партнерство) PascalABC [3.2.0.1311] (ПО предоставляется бесплатно на условиях OpLic) Visual Studio Ent [2015;Imx] (OpenLicense; Подписка Azure Dev Tools; БД; Веб-кабинет) Visual Studio Expr [2008;ImX] (OpenLicense; Подписка Azure Dev Tools; БД; Веб-кабинет) WinPro 7 [ADT] (OpenLicense; Подписка Azure Dev Tools; БД; Веб-кабинет) Компас-3D V14 АЕС (Договор № 109/9.13_АО НИУ от 09.12.13 (НИУ-13)) ПК ЛИРА-САПР [2013] (Договор № 109/9.13_АО НИУ от 09.12.13 (НИУ-13))</p>
<p>Помещение для самостоятельной работы обучающихся</p> <p>Ауд. 59 НТБ на 5 посадочных мест, оборудованных компьютерами (рабочее место библиотекаря, рабочие места обучающихся, рабочее место для лиц с ограниченными возможностями здоровья) Читальный зал на 52 посадочных места</p>	<p>Компьютер / ТИП №5 (4 шт.) Монитор Acer 17" AL1717 (4 шт.) Монитор Samsung 24" S24C450B Системный блок Kraftway Credo KC36 2007 (4 шт.) Системный блок Kraftway Credo KC43 с KSS тип3 Принтер/HP LaserJet P2015 DN Аудиторный стол для инвалидов-колясочников Видеоувеличитель /Optelec ClearNote Джойстик компьютерный беспроводной Клавиатура Clevy с большими кнопками и накладкой (беспроводная)</p>	<p>Google Chrome (ПО предоставляется бесплатно на условиях OpLic (не требуется)) Adobe Acrobat Reader DC (ПО предоставляется бесплатно на условиях OpLic (не требуется)) eLearnBrowser [1.3] (Договор ГМЛ-Л-16/03-846 от 30.03.2016) Mozilla Firefox (ПО предоставляется бесплатно на условиях OpLic (лицензия не требуется)) MS OfficeStd [2010; 300] (Договор № 162/10 - АО НИУ от 18.11.2010 (НИУ-10)) Adobe Acrobat Reader [11] (ПО предоставляется бесплатно на условиях OpLic (лицензия не требуется))</p>

Наименование специальных помещений и помещений для самостоятельной работы	Оснащенность специальных помещений и помещений для самостоятельной работы	Перечень лицензионного программного обеспечения. Реквизиты подтверждающего документа
	Кнопка компьютерная выносная малая Кнопка компьютерная выносная малая (2 шт.)	K-Lite Codec Pack (ПО предоставляется бесплатно на условиях OpLic (лицензия не требуется))
<p>Помещение для самостоятельной работы обучающихся</p> <p>Ауд. 84 НТБ На 5 посадочных мест, оборудованных компьютерами (рабочее место библиотекаря, рабочие места обучающихся) Читальный зал на 52 посадочных места</p>	Монитор Acer 17" AL1717 (5 шт.) Системный блок Kraftway KW17 2010 (5 шт.)	AutoCAD [2020] (БД; Веб-кабинет или подписка; OpenLicense) Eurosoft STARK [201W;20] (Договор № 089/08-ОК(ИОП) от 24.10.2008) MS OfficeStd [2010; 300] (Договор № 162/10 - АО НИУ от 18.11.2010 (НИУ-10)) nanoCAD СПДС Конструкции (Договор бесплатной передачи / партнерство) WinPro 7 [ADT] (OpenLicense; Подписка Azure Dev Tools; БД; Веб-кабинет) ПК ЛИРА-САПР [2013R5] (ПО предоставляется бесплатно на условиях OpLic (лицензия не требуется))

Федеральное государственное бюджетное образовательное учреждение высшего образования
«**НАЦИОНАЛЬНЫЙ ИССЛЕДОВАТЕЛЬСКИЙ МОСКОВСКИЙ
ГОСУДАРСТВЕННЫЙ СТРОИТЕЛЬНЫЙ УНИВЕРСИТЕТ**»

РАБОЧАЯ ПРОГРАММА

Шифр	Наименование дисциплины
Б1.О.30	Механизация строительства

Код направления подготовки / специальности	08.05.01
Направление подготовки / специальность	Строительство уникальных зданий и сооружений
Наименование ОПОП (направленность / профиль)	Строительство гидротехнических сооружений повышенной ответственности
Год начала реализации ОПОП	2019
Уровень образования	специалитет
Форма обучения	очная
Год разработки/обновления	2021

Разработчики:

должность	учёная степень, учёное звание	ФИО
доцент	к. т. н., доцент	Дроздов А. Н.

Рабочая программа дисциплины разработана и одобрена кафедрой (структурным подразделением) «Механизация строительства».

Рабочая программа утверждена методической комиссией по УГСН, протокол № 7 от «30» августа 2021 г.

1. Цель освоения дисциплины

Целью освоения дисциплины «Механизация строительства» является формирование компетенций обучающегося в области механизации строительства.

Программа составлена в соответствии с требованиями Федерального государственного образовательного стандарта высшего образования по специальности 08.05.01 Строительство уникальных зданий и сооружений.

Дисциплина относится к обязательной части Блока 1 «Дисциплины (модули)» основных профессиональных образовательных программ специальности. Дисциплина является обязательной для изучения.

2. Перечень планируемых результатов обучения по дисциплине, соотнесенных с планируемыми результатами освоения образовательной программы

Код и наименование компетенции (результат освоения)	Код и наименование индикатора достижения компетенции
ОПК-3. Способен принимать решения в профессиональной деятельности, используя теоретические основы, нормативно-правовую базу, практический опыт капитального строительства, а также знания о современном уровне его развития	ОПК-3.1 Описание основных сведений об объектах и процессах профессиональной деятельности посредством использования профессиональной терминологии
	ОПК-3.2 Сбор и систематизация информации об опыте решения задачи профессиональной деятельности
	ОПК-3.3 Формулирование задачи в сфере профессиональной деятельности на основе знания проблем отрасли и опыта их решения
	ОПК-3.5 Выбор способа или методики решения задачи профессиональной деятельности на основе нормативно-технической документации и знания проблем отрасли, опыта их решения
	ОПК-3.6 Составление перечней работ и ресурсов, необходимых для решения задачи в сфере профессиональной деятельности

Код и наименование индикатора достижения компетенции	Наименование показателя оценивания (результата обучения по дисциплине)
ОПК-3.1 Описание основных сведений об объектах и процессах профессиональной деятельности посредством использования профессиональной терминологии	Знает основные термины и определения применительно к процессам и средствам механизации строительства
	Знает виды строительных машин, используемые для выполнения основных видов строительно-монтажных работ и их характеристики, виды рабочего оборудования, реализуемые операции и виды выполняемых работ
	Знает общие требования к строительным машинам и их классификацию
	Знает основы устройства и принцип действия строительных машин, используемых для выполнения основных строительно-технологических процессов
	Имеет навыки (основного уровня) составления принципиальных схем рабочего оборудования машин для земляных работ
ОПК-3.2 Сбор и систематизация информации об опыте решения задачи профессиональной деятельности	Знает критерии выбора рациональных режимов работы строительных машин
	Знает технико-эксплуатационные характеристики основных видов строительных машин
	Знает основные виды рабочих процессов, реализуемых строительными машинами: копание, бурение, погружение свай,

Код и наименование индикатора достижения компетенции	Наименование показателя оценивания (результата обучения по дисциплине)
	уплотнение грунта и бетонных смесей, их математические модели Знает состав и виды рабочего оборудования, рабочие органы (инструмент), реализуемые ими операции и выполняемые работы Имеет навыки (начального уровня) по принципам определения грузовысотных характеристик кранов Имеет навыки (начального уровня) по применению параметров процесса копания для определения усилия копания и технической производительности машин для земляных работ
ОПК-3.3 Формулирование задачи в сфере профессиональной деятельности на основе знания проблем отрасли и опыта их решения	Знает принципы формирования комплектов строительных машин Имеет навыки (начального уровня) определения рациональных комплектов машин из критерия максимального значения времени цикла системы Имеет навыки (начального уровня) оптимальных параметров из критерия минимума удельных приведенных затрат
ОПК-3.5 Выбор способа или методики решения задачи профессиональной деятельности на основе нормативно-технической документации и знания проблем отрасли, опыта их решения	Знает основные критерии эффективности, используемые при формировании рациональных комплектов машин «кран-бетоновозы» и оптимальных параметров комплекта «одноковшовый экскаватор-автосамосвал» Знает критерии оценки трудности разработки грунта при выполнении отдельных рабочих операций: копания, бурения, уплотнения грунтов Знает методики выполнения практических работ и домашнего задания Имеет навыки (начального уровня) по порядку формирования критериального выражения через главные параметры строительных машин для комплекта «одноковшовый экскаватор-автосамосвалы» Имеет навыки (начального уровня) подбора машин из справочной литературы по расчётным значениям их параметров Имеет навыки (начального уровня) расчёта технической и эксплуатационной производительности машин цикличного и непрерывного действия
ОПК-3.6 Составление перечней работ и ресурсов, необходимых для решения задачи в сфере профессиональной деятельности	Знает виды затратных составляющих удельных приведенных затрат отдельных комплектов машин

Информация о формировании и контроле результатов обучения представлена в Фонде оценочных средств (Приложение 1).

3. Трудоемкость дисциплины и видов учебных занятий по дисциплине

Общая трудоемкость дисциплины составляет 4 зачётных единицы (144 академического часа). (1 зачетная единица соответствует 36 академическим часам)

Видами учебных занятий и работы обучающегося по дисциплине могут являться.

Обозначение	Виды учебных занятий и работы обучающегося
Л	Лекции

ЛР	Лабораторные работы
ПЗ	Практические занятия
КоП	Компьютерный практикум
КРП	Групповые и индивидуальные консультации по курсовым работам (курсовым проектам)
СР	Самостоятельная работа обучающегося в период теоретического обучения
К	Самостоятельная работа обучающегося и контактная работа обучающегося с преподавателем в период промежуточной аттестации

Структура дисциплины:

№	Наименование раздела дисциплины	С	Количество часов по видам учебных занятий и работы обучающегося						Формы промежуточной аттестации, текущего контроля успеваемости	
			Л	ЛР	ПЗ	КоП	КРП	СР		К
1	Строительные машины и оборудование – средства механизации и автоматизации строительства	5	4	8	2					<i>Домашнее задание – р.1-3</i> <i>Контрольная работа – р.1-3</i> <i>Защита отчёта по ЛР – р.1,3</i>
2	Основы комплексной механизации строительно-монтажных работ	5	4	-	6			69	27	
3	Системы строительных машин для комплексной механизации строительно-монтажных работ	5	8	8	8					
	Итого:	5	16	16	16			69	27	<i>зачёт с оценкой</i>

4. Содержание дисциплины, структурированное по видам учебных занятий и разделам

При проведении аудиторных учебных занятий предусмотрено проведение текущего контроля успеваемости:

- в рамках практических занятий предусмотрено выполнение обучающимися контрольной работы;
- в рамках лабораторных работ предусмотрена защита отчёта по лабораторным работам.

4.1 Лекции

№	Наименование раздела дисциплины	Тема и содержание лекций
1	Строительные машины и оборудование – средства механизации и автоматизации строительства	<p>Термины и определения. Структурно-функциональное и конструктивное исполнение строительных машин.</p> <p>Телематическое оборудование строительных машин.</p> <p>Классификация строительных машин. Параметрические ряды, типы.</p> <p>Технико-эксплуатационные характеристики. Основы технико-эксплуатационных расчётов строительных машин. Основные виды и характеристики механизмов.</p> <p>Основы теории машин:</p> <ul style="list-style-type: none"> <input type="checkbox"/> управления <input type="checkbox"/> тяговой динамики <input type="checkbox"/> привода <input type="checkbox"/> рабочих процессов.

		Основные сведения о современных средствах автотранспорта. Их технологические возможности и область применения.
2	Основы комплексной механизации строительно-монтажных работ	Комплекты и комплексы строительных машин – структурные единицы процесса механизации. Производительность строительных машин, её категории. Математическая модель производительности и её возможности. Теоретические основы определения оптимальных комплектов машин. Критерии оптимизации. Области эффективности применения строительных машин. Основы выбора рациональных и оптимальных параметров машин. Показатели эффективного использования строительных машин. Понятие сетевых графиков, как технологических моделей производственных процессов.
3	Системы строительных машин для комплексной механизации строительно-монтажных работ	Системы строительных машин для комплексной механизации строительно-монтажных работ: <ul style="list-style-type: none"> – подготовительных и земляных – буровых и свайных – погрузочно-разгрузочных и монтажных – бетонных и отделочных. Принцип действия и виды рабочего оборудования. Рабочие процессы и их модели. Техничко-эксплуатационные характеристики. Оценка использования парка строительных машин. Понятие парка строительных машин. Постановка задачи, исходная информация.

4.2 Лабораторные работы

№	Наименование раздела дисциплины	Тема и содержание лабораторной работы
1	Строительные машины и оборудование – средства механизации и автоматизации строительства	<p>«Определение основных параметров процесса копания грунта ковшом драглайна». На стенде «Грунтовый канал» реализуется процесс копания грунта ковшом драглайна. Для полученной формы продольного сечения определяются её размеры и объём отделённого грунта. Снимаются показания тягового усилия по длине выемки. Рассчитываются основные параметры процесса копания: удельное сопротивление грунта копанию, резания, коэффициент разрыхления грунта, мощность, требуемая для реализации процесса копания.</p> <p>«Изучение устройства и принципа действия гидравлического оборудования машин для земляных работ». По моделям изучается устройство рабочего оборудования машин для земляных работ: бульдозерного; скреперного; грейдерного; экскаваторного, а также основы устройства гидрообъёмного привода. Формируются принципиальные схемы рабочего оборудования. Определяется область его применения и технические характеристики.</p>
3	Системы строительных машин для комплексной механизации строительно-монтажных работ.	<p>«Изучение устройства строительных кранов и определение скоростных характеристик его механизмов» По моделям кранов изучается их устройство, определяются скоростные режимы основных механизмов, подсчитывается время цикла.</p> <p>«Изучение устройства, принципа действия, определение производительности специального рабочего оборудования кранов с гибким подвесом рабочего органа (драглайн, грейфер)».</p>

	<p>Изучается состав и устройство рабочего оборудования драглайна, грейфера. Формируется программа управления им.</p> <p>После знакомства с методикой проведения лабораторной работы ставится цель – оценка производительности работы. При этом определяются временные отрезки: заполнения модели ковша грейфера при копании; подъема груженого ковша на выгрузку; на разгрузку ковша; возврата порожнего ковша в грунтовый канал. Находятся коэффициент наполнения ковша и рассчитывается производительность модели ковша грейфера.</p>
--	---

4.3 Практические занятия

№	Наименование раздела дисциплины	Тема и содержание занятия
1	Строительные машины и оборудование – средства механизации и автоматизации строительства	<p>«Расчёт грузовысотных характеристик и производительности крана».</p> <p>Для заданной конструкции крана производится определение его грузовысотных характеристик и проводится расчёт производительности. Производится разработка структурно-функциональной схемы системы автоматического обеспечения устойчивости. Для полученных значений номинальной грузоподъёмности и максимальной высоты подъёма груза при заданных условиях работы проводится расчёт грузоподъёмной лебёдки: выбор основных элементов лебёдки: электродвигатель, тормоз, муфты, редуктор, стальной канат и определяются размеры барабана и шкивов.</p>
2	Основы комплексной механизации строительно-монтажных работ.	<p>«Определение рациональных комплектов машин «кран-бетоновозы».</p> <p>Определение рационального числа каждого вида машин комплекта производится из критерия максимального значения времени цикла системы.</p> <p>«Определение оптимальных параметров комплекта «одноковшовый экскаватор-автосамосвал» в условиях полной определённости».</p> <p>Исходя из критерия оптимизации в форме минимума удельных приведенных затрат для заданных условий работы системы подбирается значение оптимальных параметров машин комплекта и проводится расчёт его производительности</p> <p>«Определение рационального режима работы бетоносмесителей».</p> <p>Осуществляется из критерия минимальной энергоёмкости рабочего процесса с учётом статистической зависимости удельного коэффициента сопротивления движения лопасти, числа замесов от средней скорости. С учётом этого выбираются оптимальные скоростные режимы перемешивания.</p>
3	Системы строительных машин для комплексной механизации строительно-монтажных работ.	<p>«Определение рационального режима работы станка ударно-вращательного бурения».</p> <p>Осуществляется выбор рационального режима работы станка пневмоударного бурения при заданных размерах скважины и характеристиках породы. Определяется производительность станка. Изучается устройство станка, модель ударного бурения, методика выбора рациональных режимов работы. Рассчитываются характеристики рациональных режимов работы выбранного станка.</p> <p>«Выбор типоразмера ленты и узлов привода ленточного конвейера».</p>

	Расчётная часть работы включает: выбор ленты и привода, исходя из заданной технической производительности трассы транспортирования и транспортируемого материала.
	<p>«Технико-эксплуатационные расчёты автогрейдера». Изучается принципиальное устройство машины, её основные характеристики, рабочие процессы автогрейдера и задачи, решаемые системой автоматики с подготовкой основных типов схем систем автоматического управления. Определяются тягово-скоростные характеристики автогрейдера в заданных условиях эксплуатации на горизонтальном участке. Рассчитывается производительность автогрейдера при работе на различных передачах. Выбирается оптимальный режим работы автогрейдера на основании технико-экономического критерия минимума удельных приведенных затрат.</p>
	<p>«Определение рационального числа вибраторов в комплекте «бетоносмеситель-вибраторы» Для интенсивности подачи бетонной смеси, определяемой производительностью заданного типа бетоносмесителя определяются потребное число глубинных вибраторов заданного типа. Производительность вибратора определяется с использованием уравнения академика Голицина.</p>

4.4 Компьютерные практикумы

Не предусмотрено учебным планом

4.5 Групповые и индивидуальные консультации по курсовым работам (курсовым проектам)

Не предусмотрено учебным планом

4.6 Самостоятельная работа обучающегося в период теоретического обучения

Самостоятельная работа обучающегося в период теоретического обучения включает в себя:

- самостоятельную подготовку к учебным занятиям, включая подготовку к аудиторным формам текущего контроля успеваемости;
- выполнение домашнего задания;
- самостоятельную подготовку к промежуточной аттестации.

В таблице указаны темы для самостоятельного изучения обучающимся:

№	Наименование раздела дисциплины	Темы для самостоятельного изучения
1	Строительные машины и оборудование – средства механизации и автоматизации строительства	Темы для самостоятельного изучения соответствуют темам аудиторных учебных занятий
2	Основы комплексной механизации строительно-монтажных работ	Темы для самостоятельного изучения соответствуют темам аудиторных учебных занятий
3	Системы строительных машин для комплексной механизации строительно-монтажных работ	Темы для самостоятельного изучения соответствуют темам аудиторных учебных занятий

4.7 Самостоятельная работа обучающегося и контактная работа обучающегося с преподавателем в период промежуточной аттестации

Работа обучающегося в период промежуточной аттестации включает в себя подготовку к формам промежуточной аттестации (к дифференцированному зачету (зачету с оценкой)), а также саму промежуточную аттестацию.

5. Оценочные материалы по дисциплине

Фонд оценочных средств по дисциплине приведён в Приложении 1 к рабочей программе дисциплины.

Оценочные средства для проведения промежуточной аттестации, а также текущего контроля по дисциплине хранятся на кафедре (структурном подразделении), ответственной за преподавание данной дисциплины.

6. Учебно-методическое и материально-техническое обеспечение дисциплины

Основные принципы осуществления учебной работы обучающихся изложены в локальных нормативных актах, определяющих порядок организации контактной работы и порядок самостоятельной работы обучающихся. Организация учебной работы обучающихся на аудиторных учебных занятиях осуществляется в соответствии с п. 3.

6.1 Перечень учебных изданий и учебно-методических материалов для освоения дисциплины

Для освоения дисциплины обучающийся может использовать учебные издания и учебно-методические материалы, имеющиеся в научно-технической библиотеке НИУ МГСУ и/или размещённые в Электронных библиотечных системах.

Актуальный перечень учебных изданий и учебно-методических материалов представлен в Приложении 2 к рабочей программе дисциплины.

6.2 Перечень профессиональных баз данных и информационных справочных систем

При осуществлении образовательного процесса по дисциплине используются профессиональные базы данных и информационных справочных систем, перечень которых указан в Приложении 3 к рабочей программе дисциплины.

6.3 Перечень материально-технического, программного обеспечения освоения дисциплины

Учебные занятия по дисциплине проводятся в помещениях, оснащенных соответствующим оборудованием и программным обеспечением.

Перечень материально-технического и программного обеспечения дисциплины приведен в Приложении 4 к рабочей программе дисциплины.

Приложение 1 к рабочей программе

Шифр	Наименование дисциплины
Б1.О.30	Механизация строительства

Код направления подготовки / специальности	08.05.01
Направление подготовки / специальность	Строительство уникальных зданий и сооружений
Наименование ОПОП (направленность / профиль)	Строительство гидротехнических сооружений повышенной ответственности
Год начала реализации ОПОП	2019
Уровень образования	специалитет
Форма обучения	очная
Год разработки/обновления	2021

ФОНД ОЦЕНОЧНЫХ СРЕДСТВ

1. Описание показателей и критериев оценивания компетенций, описание шкал оценивания

Оценивание формирования компетенций производится на основе показателей оценивания, указанных в п.2. рабочей программы и в п.1.1 ФОС.

Связь компетенций, индикаторов достижения компетенций и показателей оценивания приведена в п.2 рабочей программы.

1.1. Описание формирования и контроля показателей оценивания

Оценивание уровня освоения обучающимся компетенций осуществляется с помощью форм промежуточной аттестации и текущего контроля. Формы промежуточной аттестации и текущего контроля успеваемости по дисциплине, с помощью которых производится оценивание, указаны в учебном плане и в п.3 рабочей программы.

В таблице приведена информация о формировании результатов обучения по дисциплине разделами дисциплины, а также о контроле показателей оценивания компетенций формами оценивания.

Наименование показателя оценивания (результата обучения по дисциплине)	Номера разделов дисциплины	Формы оценивания (формы промежуточной аттестации, текущего контроля успеваемости)
Знает основные термины и определения применительно к процессам и средствам механизации строительства	1-3	Домашнее задание Контрольная работа Защита отчёта по ЛР Зачёт с оценкой
Знает виды строительных машин, используемые для выполнения основных видов строительно-монтажных работ и их характеристики, виды рабочего оборудования, реализуемые операции и виды выполняемых работ	1-3	Домашнее задание Контрольная работа Защита отчёта по ЛР Зачёт с оценкой
Знает общие требования к строительным машинам и их классификацию	1-3	Домашнее задание Контрольная работа Защита отчёта по ЛР

		Зачёт с оценкой
Знает основы устройства и принцип действия строительных машин, используемых для выполнения основных строительско-технологических процессов	1-3	Домашнее задание Контрольная работа Защита отчёта по ЛР Зачёт с оценкой
Имеет навыки (основного уровня) составления принципиальных схем рабочего оборудования машин для земляных работ	1-3	Домашнее задание Контрольная работа Защита отчёта по ЛР Зачёт с оценкой
Знает критерии выбора рациональных режимов работы строительных машин	1-3	Домашнее задание Контрольная работа Защита отчёта по ЛР Зачёт с оценкой
Знает технико-эксплуатационные характеристики основных видов строительных машин	1-3	Домашнее задание Контрольная работа Защита отчёта по ЛР Зачёт с оценкой
Знает основные виды рабочих процессов, реализуемых строительными машинами: копание, бурение, погружение свай, уплотнение грунта и бетонных смесей, их математические модели	1-3	Домашнее задание Контрольная работа Защита отчёта по ЛР Зачёт с оценкой
Знает состав и виды рабочего оборудования, рабочие органы (инструмент), реализуемые ими операции и выполняемые работы	1-3	Домашнее задание Контрольная работа Защита отчёта по ЛР Зачёт с оценкой
Имеет навыки (начального уровня) по принципам определения грузовысотных характеристик кранов	1-3	Контрольная работа Защита отчёта по ЛР Зачёт с оценкой
Имеет навыки (начального уровня) по применению параметров процесса копания для определения усилия копания и технической производительности машин для земляных работ	1-3	Контрольная работа Защита отчёта по ЛР Зачёт с оценкой
Знает принципы формирования комплектов строительных машин	1-3	Домашнее задание Контрольная работа Защита отчёта по ЛР Зачёт с оценкой
Имеет навыки (начального уровня) определения рациональных комплектов машин из критерия максимального значения времени цикла системы	1-3	Домашнее задание Контрольная работа Зачёт с оценкой
Имеет навыки (начального уровня) оптимальных параметров из критерия минимума удельных приведенных затрат	1-3	Контрольная работа Защита отчёта по ЛР Зачёт с оценкой
Знает основные критерии эффективности, используемые при формировании рациональных комплектов машин «кран-бетоновозы» и оптимальных параметров комплекта «одноковшовый экскаватор-автосамосвал»	1-3	Домашнее задание Контрольная работа Защита отчёта по ЛР Зачёт с оценкой
Знает критерии оценки трудности разработки грунта при выполнении отдельных рабочих операций: копания, бурения, уплотнения грунтов	1-3	Контрольная работа Защита отчёта по ЛР Зачёт с оценкой
Знает методики выполнения практических работ и домашнего задания	1-3	Домашнее задание Контрольная работа Защита отчёта по ЛР Зачёт с оценкой
Имеет навыки (начального уровня) по порядку формирования критериального выражения через	1-3	Контрольная работа Зачёт с оценкой

главные параметры строительных машин для комплекта «одноковшовый экскаватор-автосамосвалы»		
Имеет навыки (начального уровня) подбора машин из справочной литературы по расчётным значениям их параметров	1-3	Домашнее задание Контрольная работа Защита отчёта по ЛР Зачёт с оценкой
Имеет навыки (начального уровня) расчёта технической и эксплуатационной производительности машин цикличного и непрерывного действия	1-3	Домашнее задание Контрольная работа Защита отчёта по ЛР Зачёт с оценкой
Знает виды затратных составляющих удельных приведенных затрат отдельных комплектов машин	1-3	Контрольная работа Защита отчёта по ЛР Зачёт с оценкой

1.2. Описание критериев оценивания компетенций и шкалы оценивания

При проведении промежуточной аттестации в форме дифференцированного зачёта (зачета с оценкой) используется шкала оценивания: «2» (неудовлетворительно), «3» (удовлетворительно), «4» (хорошо), «5» (отлично).

Показателями оценивания являются знания и навыки обучающегося, полученные при изучении дисциплины.

Критериями оценивания достижения показателей являются:

Показатель оценивания	Критерий оценивания
Знания	Знание терминов и определений, понятий
	Знание основных закономерностей и соотношений, принципов
	Объём освоенного материала, усвоение всех дидактических единиц (разделов)
	Полнота ответов на проверочные вопросы
	Правильность ответов на вопросы
Навыки начального уровня	Чёткость изложения и интерпретации знаний
	Навыки выбора методик выполнения заданий
	Навыки выполнения заданий различной сложности
	Навыки самопроверки. Качество сформированных навыков
	Навыки анализа результатов выполнения заданий, решения задач
Навыки основного уровня	Навыки представления результатов решения задач
	Навыки выбора методик выполнения заданий
	Навыки выполнения заданий различной сложности
	Навыки самопроверки. Качество сформированных навыков
	Навыки анализа результатов выполнения заданий, решения задач
	Навыки представления результатов решения задач
	Навыки обоснования выполнения заданий
	Быстрота выполнения заданий
Самостоятельность в выполнении заданий	
Результативность (качество) выполнения заданий	

2. Типовые контрольные задания для оценивания формирования компетенций

2.1. Промежуточная аттестация

2.1.1. Промежуточная аттестация в форме дифференцированного зачета (зачета с оценкой)

Форма промежуточной аттестации: дифференцированный зачёт (зачёт с оценкой) в 5 семестре.

Перечень типовых вопросов/заданий для проведения дифференцированного зачёта (зачёта с оценкой) в 5 семестре:

№	Наименование раздела дисциплины	Типовые вопросы/задания
1	Строительные машины и оборудование – средства механизации и автоматизации строительства	<ol style="list-style-type: none"> 1. Назначение, классификация и область применения строительных машин. 2. Механизация, ее уровни и показатели. 3. Составные части, общее устройство и структурная схема строительной машины. 4. Основные конструктивно-эксплуатационные характеристики строительных машин. 5. Основные требования, предъявляемые к строительным машинам. 6. Использование обобщённых критериев надёжности при эксплуатации строительных машин. 7. Виды силовых установок строительных машин, их рабочие характеристики. 8. Основные виды двигателей. Принципиальные схемы устройство. 9. Трансмиссия: назначение, виды, характеристики. 10. Состав трансмиссии. Узлы. Основные показатели. 11. Ходовое оборудование. Существующие виды. Состав, характеристики. 12. Тяговый расчет ходового оборудования. 13. Системы управления строительных машин. Состав и виды. 14. Система управления с гидроусилителем руля поворота колес большегрузной машины. 15. Классификации строительных машин. 16. Основные параметры и характеристики строительных машин. 17. Производительность строительных машин. Категории и способы определения. 18. Транспортные строительные машины. Группы и виды, характеристики. Производительность. 19. Транспортировка строительных машин с объекта на объект и её особенности в различных условиях. 20. Измерительно-диагностические комплексы работоспособности строительных машин и сигнализаторы снижения уровня. 21. Основа технического обслуживания и ремонта строительных машин. Организация и нормирование. 22. Основные сведения о ручных машинах. Классификация. Характеристики.
2	Основы комплексной механизации строительно-монтажных работ	<ol style="list-style-type: none"> 1. Укажите критерии, используемые для оценки рациональных параметров комплектов. 2. Комплекты строительных машин; их характеристики. Оценка производительности для различных схем расположения машины в комплекте. 3. Основы определения оптимальных параметров машин в комплекте. 4. Области эффективного использования комплекта строительных машин. Подход к оценке границ эффективного использования. 5. Определение эксплуатационной производительности экскаваторов и транспортных средств. 6. Основы определения рациональных комплектов машин по критерию времени цикла системы, как максимального значения операций цикла

3	<p>Системы строительных машин для комплексной механизации строительно-монтажных работ</p>	<ol style="list-style-type: none"> 1. Оценка производительности и основ выбора машин непрерывного транспорта. 2. Основы выбора тяговых и рабочих (грузонесущих) органов конвейеров. 3. Устройство и принцип действия конвейеров. 4. Пневматические транспортирующие установки. Типы, принцип действия. Основы выбора силового оборудования. 5. Погрузочно-разгрузочные машины. Рабочее оборудование. Принцип действия. Производительность. 6. Грузоподъемные строительные машины. Классификация. Основные группы и их состав. Характеристики. Режимы работы. 7. Простейшие грузоподъемные машины. Подъемники. Устройство основных видов. 8. Классификация и индексация строительных кранов, их технологические возможности. 9. Устройство, принцип работы кранов стрелового типа. Основы выбора. 10. Специальные краны для высотного строительства. Особенности исполнения. Основы выбора. 11. Устройство, принцип работы кранов пролетного типа. Характеристики. 12. Машины для земляных работ. Назначение, классификация. Виды рабочих органов, их характеристики. Задачи, решаемые автоматической системой управления. 13. Машины для подготовительных работ. Виды, принцип действия, характеристики 14. Грунт, как рабочая среда для разработки. Основы теории копания. 15. Одноковшовые гидравлические экскаваторы. Характеристика привода. Виды работ. Технологические возможности. 16. Многоковшовые цепные и роторные траншейные экскаваторы. Устройство, принцип действия. Техничко-эксплуатационные расчёты. 17. Рабочее оборудование кранов, экскаваторов с гибкой подвеской рабочего органа. Виды, состав, устройство. Виды выполняемых работ. Производительность. 18. Экскаваторы-планировщики. Устройство, принцип действия. Характеристики. 19. Землеройно-транспортные машины. Классификация. Виды (бульдозер, скрепер, автогрейдер). Устройство, принцип работы. Производительность. 20. Задачи автоматических систем управления землеройно-транспортных машин. 21. Определение производительности и тяговый расчет землеройно-транспортных машин. 22. Строительные машины для буровых работ. Классификация, характеристики, области применения. 23. Буровые установки для устройства свайных оснований. Устройство, рабочее оборудование и их инструмент. Технологические возможности. 24. Станки и оборудование комбинированного бурения. Область применения, основы устройства и выбора рациональных режимов работы. 25. Математическая модель процессов ударно-вращательного бурения в форме уравнения равновесия бурового инструмента. 26. Строительные машины для уплотнения грунта. Способы уплотнения. Классификация машин. Техничко-эксплуатационные характеристики.
---	---	--

	<p>27. Свобойное оборудование. Классификация (состав). Характеристики.</p> <p>28. Установки и оборудование статического погружения свай. Виды, характеристики. Область применения.</p> <p>29. Копры и копровое оборудование. Состав. Основные виды и характеристики. Принцип выбора.</p> <p>30. Погружатели ударного действия – молоты. Виды, устройство, характеристики. Основы выбора.</p> <p>31. Вибропогружатели и вибромолоты. Устройство, характеристики. Математическая модель погружения свай вибромолотом.</p> <p>32. Структурная схема автоматической системы управления вибромолотом, обеспечивающим максимальную скорость погружения.</p> <p>33. Строительные машины для приготовления, транспортировки, подачи и укладки бетона. Основные виды и характеристики.</p> <p>34. Смесители. Классификация. Области применения. Характеристики. Устройство основных видов.</p> <p>35. Смесители: подход к оценке мощности и режима работы.</p> <p>36. Специализированные насосы и агрегаты для бетонных и отделочных работ. Виды, принцип действия. Характеристики.</p> <p>37. Глубинные вибраторы. Виды, устройство. Принцип действия. Расчёт радиуса действия и производительности.</p> <p>38. Строительные машины для приготовления, транспортировки, подачи и укладки бетона. Основные виды и характеристики.</p> <p>39. Бетоноотделочные машины. Виды, устройство, принцип действия. Алмазный инструмент.</p> <p>40. Ручные электрические молотки и перфораторы. Основы устройства. Характеристики. Область применения.</p> <p>41. Вибраторы общего применения. Основы устройства. Характеристики. Область применения. Примеры применения.</p> <p>42. Основы теории рабочих процессов машин для прокола грунта.</p> <p>43. Основы теории рабочих процессов машин для уплотнения грунта.</p>
--	---

2.1.2. Промежуточная аттестация в форме защиты курсовой работы (курсового проекта)

Промежуточная аттестация в форме защиты курсовой работы/курсового проекта не проводится.

2.2. Текущий контроль

2.2.1. Перечень форм текущего контроля:

- контрольная работа;
- домашнее задание;
- защита отчёта по ЛР.

2.2.2. Типовые контрольные задания форм текущего контроля

Контрольная работа на тему «Устройство и основы расчёта строительных машин»

Перечень типовых контрольных вопросов.

Тема «Расчёт грузовысотных характеристик и производительности крана».

- 1 По технической характеристике установить массы составных частей и механизмов.

- 2 Определить координаты приложения весовых частей крана и ветровой нагрузки.
- 3 Записать выражение коэффициента собственной и грузовой устойчивости крана.
- 4 Пояснить расчётные схемы устойчивости башенного крана.
- 5 Дать определение грузо-высотным характеристикам башенного крана
- 6 Определить значение коэффициента использования крана по грузоподъёмности для случая работы в течение смены. $Q_{\text{ном}}-20\%T_{\text{см}}$, $0,75Q_{\text{ном}}-30\% T_{\text{см}}$, $0,5 Q_{\text{ном}}-50\% T_{\text{см}}$
- 7 Сформулировать задачи, решаемые автоматическими системами башенного крана, пояснить их действие по структурным схемам.
- 8 Объясните назначение технического надзора и технического освидетельствования кранов.
- 9 Показать опорный контур крана, рёбра опрокидывания при собственной и грузовой устойчивости.

Тема «Определение рациональных комплектов машин «кран-бетоновозы».

- 1 Начертите качественный вид циклограммы работы машин комплекта без учёта задержек на этапе перегрузки бетонной смеси.
- 2 Запишите выражение для времени цикла системы при наличии в комплекте одного крана и n автобетоновозов.
- 3 Запишите выражение для времени цикла системы при наличии в комплекте двух кранов и n автобетоновозов.
- 4 Запишите выражение для времени цикла системы при наличии в комплекте k башенных кранов и n автобетоновозов.
- 5 Запишите выражение для производительности системы.
- 6 Запишите выражение для коэффициента использования системы по времени.
- 7 Через значение каких характеристик надёжности определяется составляющая временных затрат на техническое обслуживание и устранения отказов?
- 8 Перечислите оборудование. Каким оборудованием оснащается завод по приготовлению бетонных смесей. Укажите принципиальные схемы указанного оборудования.
- 9 Дайте определение автобетоновоза.
- 10 С помощью каких рабочих органов обеспечивается укладка бетонной смеси в сооружение краном?

Тема «Определение оптимальных параметров комплекта «одноковшовый экскаватор-автосамосвал» в условиях полной определённости»

- 1 Сформулируйте определение комплекта строительных машин и укажите его характеристики. Приведите примеры комплектов строительных машин и начертите структурные схемы.
- 2 Запишите формулу оценки производительности автотранспорта и проанализируйте её.
- 3 Укажите критерии, используемые для оценки рациональных параметров комплектов.
- 4 Запишите формулу оценки производительности одноковшового экскаватора и проанализируйте её.
- 5 Перечислите виды рабочего оборудования экскаваторов, используемые для загрузки автотранспорта.
- 6 Перечислите основные виды автотранспортных средств, используемых в строительстве и укажите область их применения.

Тема «Определение рационального режима работы бетоносмесителей».

- 1 Укажите назначение и состав бетоносмесительного оборудования.

- 2 Что является главным параметром бетоносмесителя?
- 3 За счёт чего производится интенсификация рабочих процессов современных бетоносмесителей?
- 4 Что характеризует коэффициент удельного сопротивления движения лопасти в смеси. Его размерность.
- 5 Запишите формулу критерия минимальной энергоёмкости рабочего процесса перемешивания.
- 6 Укажите ориентировочные значения коэффициента выхода бетонной смеси.
- 7 Запишите формулу для производительности бетоносмесителя циклического действия.
- 8 От каких параметров зависит коэффициент сопротивления движению лопастей?
- 9 Поясните работу двухвального валкового смесителя циклического действия с указанием схемы движения потоков смешиваемых материалов.
- 10 Что является причиной ограничения частоты вращения лопастного барабана смесителей?
- 11 Какие бетонные смеси по подвижности рекомендуется приготавливать в смесителях гравитационного и принудительного типа?
- 12 Укажите системы автоматики, повышающие качество приготовления бетонной смеси.

Тема «Определение рационального режима работы станка ударно-вращательного бурения»

- 1 Пояснить устройство станка ударного бурения.
- 2 Указать его основные характеристики.
- 3 Чем определяется диаметр разбуриваемой скважины?
- 4 Укажите известные Вам характеристики трудности бурения.
- 5 Какое силовое оборудование необходимо для работы станка?
- 6 Что такое энергия единичного удара ударной машины?
- 7 Запишите выражение ударной мощности.
- 8 Запишите выражение мощности при вращательном бурении?
- 9 Что представляет собой модель ударно-вращательного бурения?
- 10 Что является критерием рациональности режима работы?

Тема «Выбор типоразмера ленты и узлов привода ленточного конвейера».

- 1 Сформулируйте физический смысл трех условий, из которых определяются размеры и состав прорезиненной ленты (ширина и толщина, тип и число прокладок).
- 2 Характеризуйте, какими параметрами привода определяется тяговая способность ленточного конвейера.
- 3 Какие характеристики транспортируемого материала ограничивают предельный угол наклона (к горизонту) ленточного конвейера.
- 4 Для выбранного привода ленточного конвейера установите предельные возможности по дальности транспортировки заданного материала по горизонтали при принятой производительности и скорости транспортировки.
- 5 Применительно к ленточному конвейеру поясните понятия: сила тяги по двигателю; сила тяги по сцеплению.
- 6 Исходя из структуры формулы производительности, поясните состав и принцип действия система автоматического регулирования конвейера.
- 7 Оцените производительность винтового конвейера при известных характеристиках привода и размерах рабочего органа.
- 8 Поясните физический смысл коэффициента запаса прочности ленты.
- 9 Проанализируйте выражение для мощности, затрачиваемой на перемещение материала конвейерами непрерывного действия.

- 10 Начертите структурно-кинематическую схему привода конвейера.
- 11 Поясните принципы действия ленточного, цепного и винтового конвейеров.
- 12 Начертить качественный вид эпюры растягивающих усилий тяговой ленты конвейера.
- 13 Указать виды натяжных устройств конвейеров различных видов.
- 14 Назовите вспомогательные устройства конвейера (их назначение и характеристики).

Тема «Технико-эксплуатационные расчёты автогрейдера».

- 1 Дайте определение одного из видов землеройно-транспортных машин.
- 2 Укажите основные работы, выполняемые землеройно-транспортными машинами, пояснив их схемами.
- 3 Укажите поузловое исполнение привода и охарактеризуйте каждый из узлов и агрегатов
- 4 Перечислите разновидности конструктивного исполнения землеройно-транспортных машин.
- 5 Назовите виды рабочих органов используемых по определенному назначению.
- 6 Перечислите основные виды задач, решаемых системами автоматического управления. Поясните их принцип действия структурно-функциональными схемами.
- 7 Охарактеризуйте особенности шасси землеройно-транспортных машин.
- 8 Поясните определение тяговой способности «по двигателю» и «по сцеплению».
- 9 Укажите основные характеристики движителей и системы «двигатель-грунт».
- 10 Что такое сцепная масса и как она определяется?
- 11 Укажите основные виды тяговых характеристик.
- 12 Поясните формулы оценки теоретической и эксплуатационной производительности.
- 13 Чем определяется сечение стружки, разрабатываемой за один проход?
- 14 При каких условиях возможна разработка сечения земляного сооружения за один проход?
- 15 Перечислите критерии оценки эффективности работы землеройно-транспортных машин и охарактеризуйте их.
- 16 Поясните составляющие стоимости машино-смены землеройно-транспортной машины.
- 17 Применительно к заданному виду землеройно-транспортной машины поясните понятия:
 - механическая трансмиссия
 - гидромеханическая трансмиссия
 - объёмный гидропривод
 - регулируемый привод
- 18 Охарактеризуйте системы управления современных землеройно-транспортных машин.
- 19 Укажите допущения (упрощения) принятые в расчётах.

Тема «Определение рационального числа вибраторов в комплекте «бетономеситель-вibrаторы»

- 1 Объясните общую характеристику процесса переработки каменных материалов для нужд строительства.
- 2 Поясните понятия «фракция материала» и «степень дробления».
- 3 По схеме предложенной дробилки объясните ее принцип действия.
- 4 Объясните принцип классификации дробильных машин.
- 5 Конструкция и принцип действия щековых дробилок.
- 6 Конструкция и принцип действия конусных дробилок.
- 7 Формула оценки производительности щековых дробилок.

- 8 Сущность грохочения каменных материалов.
- 9 Системы автоматизации дробильных и сортировочных машин.
- 10 Поясните устройство роторного смесителя, дав схему его лопастного аппарата

Перечень типовых контрольных вопросов для защиты отчёта по лабораторным работам
«Изучение устройства и рабочих процессов строительных машин»

По теме «Определение основных параметров процесса копания грунта ковшем драглайна»

- 1 Дать определение процессов: 1) резания грунта; 2) копания грунта.
- 2 Укажите основные характеристики грунтов, отражающие трудность их разработки землеройной техникой.
- 3 Укажите названия объемов грунта отделенного от массива в призме копания и поясните их расположение.
- 4 Начертите схему рабочего оборудования «драглайн» с указанием его основных параметров.
- 5 Запишите уравнение тягового баланса ковша драглайна: 1) при резании грунта; 2) при копании грунта
- 6 Покажите порядок проведения экспериментальной части лабораторной работы
- 7 Что определяет формула профессора Н.Г. Домбровского и какова область ее применения по видам машин и скоростным режимам?
- 8 Укажите размерность и сформулируйте физический смысл уравнения сопротивления грунта копанию.
- 9 Какие измерения осуществлялись при проведении экспериментальной части работы?
- 10 Проанализируйте степень совершенства рабочего органа в зависимости от удельных коэффициентов.
- 11 Сопоставьте полученные значения K_1 и $K_{рез}$ с табличными данными по числу ударов плотномера ДорНИИ для данной категории грунта.
- 12 Поясните устройство лабораторного стенда.

По теме «Изучение устройства и принципа действия гидравлического оборудования машин для земляных работ».

1. По подготовленным принципиальным схемам рабочего оборудования указать: рабочую зону, её дискретные характеристики.
2. По подготовленным принципиальным схемам рабочего оборудования указать: число степеней свободы каждого оборудования и обобщённые координаты.
3. Состав, характеристики и условные обозначения гидравлического оборудования.
4. По имеющимся моделям пояснить работу гидрообъёмных машин.
5. Виды работ, производимых каждым оборудованием, и реализуемые операции.

По теме «Изучение устройства строительных кранов и определение скоростных характеристик его механизмов»

- 10 Начертить схему остова башенного крана, кинематические схемы механизмов и определить назначение его частей.
- 11 Определить состав и наименование механизмов модели.
- 12 Пояснить по кинематической схеме функциональное назначение каждого механизма.
- 13 Начертить схемы запасовки канатов стрелоподъёмной лебёдки и механизма передвижения грузовой каретки.
- 14 Дать определение грузо-высотным характеристикам башенного крана

- 15 Сформулировать задачи, решаемые автоматическими системами башенного крана, пояснить их действие по структурным схемам.
- 16 Объясните назначение технического надзора и технического освидетельствования кранов.
- 17 Исполнение опорных частей башенных кранов.
- 18 Исполнение стреловых систем башенных кранов.
- 19 Исполнение тормозов башенных кранов.
- 20 Виды приборов, устройств безопасности.
- 21 Виды стреловых систем.
- 22 Указать схему расположения основных механизмов кранов различного исполнения.
- 23 Дать определение противовеса и балласта. Указать их размещение на кранах с поворотной и неповоротной башней.
- 24 Указать основные типы используемого привода.

По теме «Изучение устройства, принципа действия, определение производительности специального рабочего оборудования кранов с гибким подвесом рабочего органа (драглайн, грейфер)».

- 1 Дать классификацию грейферов, указав назначение и область их применения.
- 2 Дать схему двухканатного грейфера для перегрузки сыпучих материалов, пояснив принцип его действия.
- 3 Начертить качественную программу управления по указанным видам грейфера, указав усилие натяжения канатов в каждом этапе рабочего цикла.
- 4 По подготовленным принципиальным схемам рабочего оборудования указать: рабочую зону, её дискретные характеристики.
- 5 По подготовленным принципиальным схемам рабочего оборудования указать: число степеней свободы каждого оборудования и обобщённые координаты.
- 6 Состав, характеристики и условные обозначения электрического и механического оборудования.
- 7 Виды работ, производимых каждым оборудованием, и реализуемые операции.
- 8 Указать причины ограничения рабочей зоны драглайна в процессе транспортировки ковша.
- 9 Подготовить структурную схему процесса автоматизации указанного режима. Пояснить, каким образом обеспечивается процесс разгрузки драглайна.
- 10 Указать области применения указанных видов рабочего оборудования.

Домашнее задание

Выполняется на тему «Обзор оборудования для динамического погружения свай, формирование модели погружения свай вибромолотом и определение параметров погружения и вибромолота»

Состав:

Проводится обзор динамического оборудования для погружения. На основании анализа процесса ударного погружения свай формируется математическая модель погружения в форме дифференциального уравнения начальных и граничных условий каждого этапа ударного цикла. По представленному алгоритму расчёта рассчитывается скорость погружения свай, амплитудная и максимальная глубина погружения, время погружения, характеристики ударной части вибромолота, ориентировочный тип которого предварительно принимается. Рассчитывается ударная мощность и мощность привода, по которой подбираются стандартные значения вибропогружателя. Характеристики грунта задаются. В отчёте, кроме вычисления указанных параметров, представляется структурная схема системы автоматического управления, обеспечивающая максимальную скорость погружения свай в грунты с меняющимися характеристиками.

3. Методические материалы, определяющие процедуры оценивания

Процедура проведения промежуточной аттестации и текущего контроля успеваемости регламентируется локальным нормативным актом, определяющим порядок осуществления текущего контроля успеваемости и промежуточной аттестации обучающихся.

3.1. Процедура оценивания при проведении промежуточной аттестации обучающихся по дисциплине в форме экзамена и/или дифференцированного зачета (зачета с оценкой)

Промежуточная аттестация по дисциплине в форме дифференцированного зачёта (зачета с оценкой) проводится в 5 семестре.

Используются критерии и шкала оценивания, указанные в п.1.2. Оценка выставляется преподавателем интегрально по всем показателям и критериям оценивания.

Ниже приведены правила оценивания формирования компетенций по показателю оценивания «Знания».

Критерий оценивания	Уровень освоения и оценка			
	«2» (неудовлетв.)	«3» (удовлетвор.)	«4» (хорошо)	«5» (отлично)
Знание терминов и определений, понятий	Не знает терминов и определений	Знает термины и определения, но допускает неточности формулировок	Знает термины и определения	Знает термины и определения, может корректно сформулировать их самостоятельно
Знание основных закономерностей и соотношений, принципов	Не знает основные закономерности и соотношения, принципы построения знаний	Знает основные закономерности, соотношения, принципы построения знаний	Знает основные закономерности, соотношения, принципы построения знаний, их интерпретирует и использует	Знает основные закономерности, соотношения, принципы построения знаний, может самостоятельно их получить и использовать
Объём освоенного материала, усвоение всех дидактических единиц (разделов)	Не знает значительной части материала дисциплины	Знает только основной материал дисциплины, не усвоил его деталей	Знает материал дисциплины в объёме	Обладает твёрдым и полным знанием материала дисциплины, владеет дополнительными знаниями
Полнота ответов на проверочные вопросы	Не даёт ответы на большинство вопросов	Даёт неполные ответы на все вопросы	Даёт ответы на вопросы, но не все - полные	Даёт полные, развёрнутые ответы на поставленные вопросы
Правильность ответов на вопросы	Допускает грубые ошибки при изложении ответа на вопрос	В ответе имеются существенные ошибки	В ответе имеются несущественные неточности	Ответ верен

Чёткость изложения и интерпретации знаний	Излагает знания без логической последовательности	Излагает знания с нарушениями в логической последовательности	Излагает знания без нарушений в логической последовательности	Излагает знания в логической последовательности, самостоятельно их интерпретируя и анализируя
	Не иллюстрирует изложение поясняющими схемами, рисунками и примерами	Выполняет поясняющие схемы и рисунки небрежно и с ошибками	Выполняет поясняющие рисунки и схемы корректно и понятно	Выполняет поясняющие рисунки и схемы точно и аккуратно, раскрывая полноту усвоенных знаний
	Неверно излагает и интерпретирует знания	Допускает неточности в изложении и интерпретации знаний	Грамотно и по существу излагает знания	Грамотно и точно излагает знания, делает самостоятельные выводы

Ниже приведены правила оценивания формирования компетенций по показателю оценивания «Навыки начального уровня».

Критерий оценивания	Уровень освоения и оценка			
	«2» (неудовлетв.)	«3» (удовлетвор.)	«4» (хорошо)	«5» (отлично)
Навыки выбора методик выполнения заданий	Не может выбрать методику выполнения заданий	Испытывает затруднения по выбору методики выполнения заданий	Без затруднений выбирает стандартную методику выполнения заданий	Применяет теоретические знания для выбора методики выполнения заданий
Навыки выполнения заданий различной сложности	Не имеет навыков выполнения учебных заданий	Имеет навыки выполнения только простых типовых учебных заданий	Имеет навыки выполнения только стандартных учебных заданий	Имеет навыки выполнения как стандартных, так и нестандартных учебных заданий
Навыки самопроверки. Качество сформированных навыков	Допускает грубые ошибки при выполнении заданий, нарушающие логику решения задач	Допускает ошибки при выполнении заданий, нарушения логики решения	Допускает ошибки при выполнении заданий, не нарушающие логику решения	Не допускает ошибок при выполнении заданий
Навыки анализа результатов выполнения заданий, решения задач	Делает некорректные выводы	Испытывает затруднения с формулированием корректных выводов	Делает корректные выводы по результатам решения задачи	Самостоятельно анализирует результаты выполнения заданий
Навыки представления результатов решения задач	Не может проиллюстрировать решение задачи поясняющими схемами, рисунками	Выполняет поясняющие схемы и рисунки небрежно и с ошибками	Выполняет поясняющие рисунки и схемы корректно и понятно	Выполняет поясняющие рисунки и схемы верно и аккуратно

Ниже приведены правила оценивания формирования компетенций по показателю оценивания «Навыки основного уровня».

Критерий оценивания	Уровень освоения и оценка			
	«2» (неудовлетв.)	«3» (удовлетвор.)	«4» (хорошо)	«5» (отлично)
Навыки выбора методик выполнения заданий	Не может выбрать методику выполнения заданий	Испытывает затруднения по выбору методики выполнения заданий	Без затруднений выбирает стандартную методику выполнения заданий	Применяет теоретические знания для выбора методики выполнения заданий
Навыки выполнения заданий различной сложности	Не имеет навыков выполнения учебных заданий	Имеет навыки выполнения только простых типовых учебных заданий	Имеет навыки выполнения только стандартных учебных заданий	Имеет навыки выполнения как стандартных, так и нестандартных учебных заданий
Навыки самопроверки. Качество сформированных навыков	Допускает грубые ошибки при выполнении заданий, нарушающие логику решения задач	Допускает ошибки при выполнении заданий, нарушения логики решения	Допускает ошибки при выполнении заданий, не нарушающие логику решения	Не допускает ошибок при выполнении заданий
Навыки анализа результатов выполнения заданий, решения задач	Делает некорректные выводы	Испытывает затруднения с формулированием корректных выводов	Делает корректные выводы по результатам решения задачи	Самостоятельно анализирует результаты выполнения заданий
Навыки представления результатов решения задач	Не может проиллюстрировать решение задачи поясняющими схемами, рисунками	Выполняет поясняющие схемы и рисунки небрежно и с ошибками	Выполняет поясняющие рисунки и схемы корректно и понятно	Выполняет поясняющие рисунки и схемы верно и аккуратно
Навыки обоснования выполнения заданий	Не может обосновать алгоритм выполнения заданий	Испытывает затруднения при обосновании алгоритма выполнения заданий	Обосновывает ход решения задач без затруднений	Грамотно обосновывает ход решения задач
Быстрота выполнения заданий	Не выполняет задания или выполняет их очень медленно, не достигая поставленных задач	Выполняет задания медленно, с отставанием от установленного графика.	Выполняет все поставленные задания в срок	Выполняет все поставленные задания с опережением графика
Самостоятельность в выполнении заданий	Не может самостоятельно планировать и выполнять задания	Выполняет задания только с помощью наставника	Самостоятельно выполняет задания с консультацией у наставника	Выполняет задания самостоятельно, без посторонней помощи

Результативность (качество) выполнения заданий	Выполняет задания некачественно	Выполняет задания с недостаточным качеством	Выполняет задания качественно	Выполняет качественно даже сложные задания
---	---------------------------------------	--	-------------------------------------	--

3.2. Процедура оценивания при проведении промежуточной аттестации обучающихся по дисциплине в форме зачета

Промежуточная аттестация по дисциплине в форме зачёта не проводится.

3.3. Процедура оценивания при проведении промежуточной аттестации обучающихся по дисциплине в форме защиты курсовой работы (курсового проекта)

Процедура защиты курсовой работы (курсового проекта) определена локальным нормативным актом, определяющим порядок осуществления текущего контроля успеваемости и промежуточной аттестации обучающихся.

Промежуточная аттестация по дисциплине в форме защиты курсовой работы/курсового проекта не проводится.

Приложение 2 к рабочей программе

Шифр	Наименование дисциплины
Б1.О.30	Механизация строительства

Код направления подготовки / специальности	08.05.01
Направление подготовки / специальность	Строительство уникальных зданий и сооружений
Наименование ОПОП (направленность / профиль)	Строительство гидротехнических сооружений повышенной ответственности
Год начала реализации ОПОП	2019
Уровень образования	специалитет
Форма обучения	очная
Год разработки/обновления	2021

Перечень учебных изданий и учебно-методических материалов

Печатные учебные издания в НТБ НИУ МГСУ:

№ п/п	Автор, название, место издания, издательство, год издания, количество страниц	Количество экземпляров в библиотеке НИУ МГСУ
1	А. Н. Дроздов Строительные машины и оборудование. Учебник. М.: ИЦ «Академия», 2012. – 445 с.	347
2	А. Н. Дроздов, Е. М. Кудрявцев. Строительные машины и оборудование. Практикум. М.: ИЦ «Академия», 2012. – 173 с.	300
3	А. Н. Дроздов. Основы устройства и эффективной эксплуатации строительных машин: учебное пособие для вузов. М.: МГСУ, 2010. - 254 с.	81
4	Е. М. Кудрявцев. Комплексная механизация строительства: учеб. для вузов. М.: АСВ, 2010. - 460 с.	400

Электронные учебные издания в электронно-библиотечных системах (ЭБС):

№ п/п	Автор, название, место издания, год издания, количество страниц	Ссылка на учебное издание в ЭБС
1	Кошкарёв Е.В. Машина в строительном деле: сборник задач с примерами расчетов – Электрон. – М.: НИУ МГСУ, ЭБС АСВ, 2012. – 60 с.	http://www.iprbookshop.ru/16377.html

Приложение 3 к рабочей программе

Шифр	Наименование дисциплины
Б1.О.30	Механизация строительства

Код направления подготовки / специальности	08.05.01
Направление подготовки / специальность	Строительство уникальных зданий и сооружений
Наименование ОПОП (направленность / профиль)	Строительство гидротехнических сооружений повышенной ответственности
Год начала реализации ОПОП	2019
Уровень образования	специалитет
Форма обучения	очная
Год разработки/обновления	2021

Перечень профессиональных баз данных и информационных справочных систем

Наименование	Электронный адрес ресурса
«Российское образование» - федеральный портал	http://www.edu.ru/index.php
Научная электронная библиотека	http://elibrary.ru/defaultx.asp?
Электронная библиотечная система IPRbooks	http://www.iprbookshop.ru/
Федеральная университетская компьютерная сеть России	http://www.runnet.ru/
Информационная система "Единое окно доступа к образовательным ресурсам"	http://window.edu.ru/
Научно-технический журнал по строительству и архитектуре «Вестник МГСУ»	http://www.vestnikmgsu.ru/
Научно-техническая библиотека НИУ МГСУ	http://www.mgsu.ru/resources/Biblioteka/

Приложение 4 к рабочей программе

Шифр	Наименование дисциплины
Б1.О.30	Механизация строительства

Код направления подготовки / специальности	08.05.01
Направление подготовки / специальность	Строительство уникальных зданий и сооружений
Наименование ОПОП (направленность / профиль)	Строительство гидротехнических сооружений повышенной ответственности
Год начала реализации ОПОП	2019
Уровень образования	специалитет
Форма обучения	очная
Год разработки/обновления	2021

Материально-техническое и программное обеспечение дисциплины

Наименование специальных помещений и помещений для самостоятельной работы	Оснащенность специальных помещений и помещений для самостоятельной работы	Перечень лицензионного программного обеспечения. Реквизиты подтверждающего документа
Учебные аудитории для проведения учебных занятий, текущего контроля и промежуточной аттестации	Рабочее место преподавателя, рабочие места обучающихся	
Ауд. 103 «А» УЛБ Лаборатория деталей машин и теории машин и механизмов. Помещение для хранения и профилактического обслуживания учебного оборудования лаборатории деталей машин и теории машин и механизмов	Пресс винтовой ДМ 30 М Пресс винтовой ДМ 20 М Пресс винтовой ДМ 99 М Доска аудиторная 3400*1000 Экран настенный	
Ауд. 106 «А» УЛБ Лаборатория триботехники и металлографии	Доска аудиторная 3400*1000 Микроскоп Альтами МЕТ 2С (цифровой 3 Мп) Экран настенный	
Ауд.108 «А» УЛБ Лаборатория механического оборудования	Блок пылеулавливания мобильный БПУ-1 Комплект редукторов разных типов Мельница дисковая вибрационная ИВ-1 Сварочный полуавтомат Скат 160 Щековая дробилка ЩД 6 Смеситель турбулентный С 2.0 Питатель вибрационный ПГ-1	

Наименование специальных помещений и помещений для самостоятельной работы	Оснащенность специальных помещений и помещений для самостоятельной работы	Перечень лицензионного программного обеспечения. Реквизиты подтверждающего документа
	Набор сит вибрационных А20 Мельница роторная ножевая РМ120	
Ауд. 110 «Г» УЛБ Лаборатория землеройных и подъемно-транспортных машин	Грунтовый лоток для исследования рабочих органов машин для землеройных работ Действующая демонстрационная модель башенного крана с грузовой кареткой КБ 160.2 Действующая демонстрационная модель двухканатного грейфера Стенд "Схема пневмо-системы трактора Т-150к" Действующая демонстрационная модель экскаватора с канатным	
Помещение для самостоятельной работы обучающихся Ауд. 41 НТБ на 80 посадочных мест (рабочее место библиотекаря, рабочие места обучающихся)	ИБП GE VH Series VH 700 Источник бесперебойного питания РИП-12 (2 шт.) Компьютер/ТИП №5 (2 шт.) Компьютер Тип № 1 (6 шт.) Контрольно-пусковой блок С2000-КПБ (26 шт.) Монитор / Samsung 21,5" S22C200B (80 шт.) Плоттер / HP DJ T770 Прибор приемно-контрольный С2000-АСПТ (2 шт.) Принтер / HP LaserJet P2015 DN Принтер /Тип № 4 н/т Принтер HP LJ Pro 400 M401dn Системный блок / Kraftway Credo тип 4 (79 шт.) Электронное табло 2000*950	Adobe Acrobat Reader DC (ПО предоставляется бесплатно на условиях OpLic) Adobe Flash Player (ПО предоставляется бесплатно на условиях OpLic) APM Civil Engineering (Договор № 109/9.13_АО НИУ от 09.12.13 (НИУ-13)) ArcGIS Desktop (Договор передачи с ЕСРИ СНГ 31 лицензии от 27.01.2016) ArhciCAD [22] (Б\Д; Веб-кабинет или подписка; OpenLicense) AutoCAD [2018] (Б\Д; Веб-кабинет или подписка; OpenLicense) AutoCAD [2020] (Б\Д; Веб-кабинет или подписка; OpenLicense) Autodesk Revit [2018] (Б\Д; Веб-кабинет или подписка; OpenLicense) Autodesk Revit [2020] (Б\Д; Веб-кабинет или подписка; OpenLicense) CorelDRAW [GSX5;55] (Договор № 292/10.11-АО НИУ от 28.11.2011 (НИУ-11)) eLearnBrowser [1.3] (Договор ГМЛ-Л-16/03-846 от 30.03.2016) Google Chrome (ПО предоставляется бесплатно на условиях OpLic) Lazarus (ПО предоставляется бесплатно на условиях OpLic) Mathcad [Edu.Prime;3;30] (Договор №109/9.13_АО НИУ от 09.12.13 (НИУ-13)) Mathworks Matlab [R2008a;100] (Договор 089/08-ОК(ИОП) от 24.10.2008) Mozilla Firefox (ПО предоставляется бесплатно на условиях OpLic) MS Access [2013;Im] (OpenLicense; Подписка Azure Dev Tools; Б\Д; Веб-кабинет) MS ProjectPro [2013;ImX] (OpenLicense; Подписка Azure Dev Tools; Б\Д; Веб-кабинет) MS VisioPro [2013;ADT] (OpenLicense; Подписка Azure Dev Tools; Б\Д; Веб-кабинет)

Наименование специальных помещений и помещений для самостоятельной работы	Оснащенность специальных помещений и помещений для самостоятельной работы	Перечень лицензионного программного обеспечения. Реквизиты подтверждающего документа
		<p>MS Visual FoxPro [ADT] (OpenLicense; Подписка Azure Dev Tools; Б\Д; Веб-кабинет)</p> <p>nanoCAD СПДС Стройплощадка (Договор бесплатной передачи / партнерство)</p> <p>PascalABC [3.2.0.1311] (ПО предоставляется бесплатно на условиях OpLic)</p> <p>Visual Studio Ent [2015;Imx] (OpenLicense; Подписка Azure Dev Tools; Б\Д; Веб-кабинет)</p> <p>Visual Studio Expr [2008;ImX] (OpenLicense; Подписка Azure Dev Tools; Б\Д; Веб-кабинет)</p> <p>WinPro 7 [ADT] (OpenLicense; Подписка Azure Dev Tools; Б\Д; Веб-кабинет)</p> <p>Компас-3D V14 АЕС (Договор № 109/9.13_АО НИУ от 09.12.13 (НИУ-13))</p> <p>ПК ЛИРА-САПР [2013] (Договор № 109/9.13_АО НИУ от 09.12.13 (НИУ-13))</p>
<p>Помещение для самостоятельной работы обучающихся</p> <p>Ауд. 59 НТБ на 5 посадочных мест, оборудованных компьютерами (рабочее место библиотекаря, рабочие места обучающихся, рабочее место для лиц с ограниченными возможностями здоровья) Читальный зал на 52 посадочных места</p>	<p>Компьютер / ТИП №5 (4 шт.) Монитор Acer 17" AL1717 (4 шт.) Монитор Samsung 24" S24C450B Системный блок Kraftway Credo KC36 2007 (4 шт.) Системный блок Kraftway Credo KC43 с KSS тип3 Принтер/HP LaserJet P2015 DN Аудиторный стол для инвалидов-колясочников Видеоувеличитель /Optelec ClearNote Джойстик компьютерный беспроводной Клавиатура Clevy с большими кнопками и накладкой (беспроводная) Кнопка компьютерная выносная малая Кнопка компьютерная выносная малая (2 шт.)</p>	<p>Google Chrome (ПО предоставляется бесплатно на условиях OpLic (не требуется))</p> <p>Adobe Acrobat Reader DC (ПО предоставляется бесплатно на условиях OpLic (не требуется))</p> <p>eLearnBrowser [1.3] (Договор ГМЛ-Л-16/03-846 от 30.03.2016)</p> <p>Mozilla Firefox (ПО предоставляется бесплатно на условиях OpLic (лицензия не требуется))</p> <p>MS OfficeStd [2010; 300] (Договор № 162/10 - АО НИУ от 18.11.2010 (НИУ-10))</p> <p>Adobe Acrobat Reader [11] (ПО предоставляется бесплатно на условиях OpLic (лицензия не требуется))</p> <p>K-Lite Codec Pack (ПО предоставляется бесплатно на условиях OpLic (лицензия не требуется))</p>
<p>Помещение для самостоятельной работы обучающихся</p> <p>Ауд. 84 НТБ На 5 посадочных мест, оборудованных компьютерами (рабочее место библиотекаря, рабочие места обучающихся)</p>	<p>Монитор Acer 17" AL1717 (5 шт.) Системный блок Kraftway KW17 2010 (5 шт.)</p>	<p>AutoCAD [2020] (Б\Д; Веб-кабинет или подписка; OpenLicense)</p> <p>Eurosoft STARK [201W;20] (Договор № 089/08-ОК(ИОП) от 24.10.2008)</p> <p>MS OfficeStd [2010; 300] (Договор № 162/10 - АО НИУ от 18.11.2010 (НИУ-10))</p> <p>nanoCAD СПДС Конструкции (Договор бесплатной передачи / партнерство)</p> <p>WinPro 7 [ADT] (OpenLicense; Подписка Azure Dev Tools; Б\Д; Веб-кабинет)</p> <p>ПК ЛИРА-САПР [2013R5] (ПО предоставляется бесплатно на условиях OpLic (лицензия не требуется))</p>

Наименование специальных помещений и помещений для самостоятельной работы	Оснащенность специальных помещений и помещений для самостоятельной работы	Перечень лицензионного программного обеспечения. Реквизиты подтверждающего документа
Читальный зал на 52 посадочных места		

Федеральное государственное бюджетное образовательное учреждение высшего образования
«**НАЦИОНАЛЬНЫЙ ИССЛЕДОВАТЕЛЬСКИЙ МОСКОВСКИЙ
ГОСУДАРСТВЕННЫЙ СТРОИТЕЛЬНЫЙ УНИВЕРСИТЕТ**»

РАБОЧАЯ ПРОГРАММА

Шифр	Наименование дисциплины
Б1.О.31	Технологии строительного производства

Код направления подготовки / специальности	08.05.01
Направление подготовки / специальность	Строительство уникальных зданий и сооружений
Наименование ОПОП (направленность / профиль)	Строительство гидротехнических сооружений повышенной ответственности
Год начала реализации ОПОП	2019
Уровень образования	специалитет
Форма обучения	очная
Год разработки/обновления	2021

Разработчики:

должность	ученая степень, ученое звание	ФИО
доцент	к.т.н.	Гончаров А.А.
доцент	к.т.н.	Ищенко А.В.

Рабочая программа рассмотрена и одобрена на заседании кафедры (структурного подразделения) «Технологий и организации строительного производства»,

Рабочая программа утверждена методической комиссией по УГСН,
протокол № 7 от «30 » августа 2021 г.

1. Цель освоения дисциплины

Целью освоения дисциплины «Технологии строительного производства» является формирование компетенций обучающегося в области строительства уникальных зданий и сооружений, освоение теоретических основ методов выполнения отдельных производственных процессов с применением эффективных строительных материалов и конструкций, современных технических средств, прогрессивной организации труда рабочих.

Программа составлена в соответствии с требованиями Федерального государственного образовательного стандарта высшего образования по специальности 08.05.01 Строительство уникальных зданий и сооружений.

Дисциплина относится к обязательной части Блока 1 «Дисциплины (модули)» основных профессиональных образовательных программ специальности. Дисциплина является обязательной для изучения обучающегося.

2. Перечень планируемых результатов обучения по дисциплине, соотнесенных с планируемыми результатами освоения образовательной программы

Код и наименование компетенции (результат освоения)	Код и наименование индикатора достижения компетенции
ОПК-3. Способен принимать решения в профессиональной деятельности, используя теоретические основы, нормативно-правовую базу, практический опыт капитального строительства, а также знания о современном уровне его развития	ОПК-3.1 Описание основных сведений об объектах и процессах профессиональной деятельности посредством использования профессиональной терминологии
	ОПК-3.2 Сбор и систематизация информации об опыте решения задачи профессиональной деятельности
	ОПК-3.3 Формулирование задачи в сфере профессиональной деятельности на основе знания проблем отрасли и опыта их решения
	ОПК-3.4 Выбор нормативно-правовых, нормативно-технических или нормативно-методических документов для решения задач профессиональной деятельности
	ОПК-3.5 Выбор способа или методики решения задачи профессиональной деятельности на основе нормативно-технической документации и знания проблем отрасли, опыта их решения
	ОПК-3.6 Составление перечней работ и ресурсов, необходимых для решения задачи в сфере профессиональной деятельности
ОПК-6. Способен осуществлять и организовывать разработку проектов зданий и сооружений с учетом экономических, экологических и социальных требований и требований безопасности, способен выполнять технико-экономическое обоснование проектных решений зданий и сооружений, осуществлять техническую экспертизу проектов и авторский надзор за их соблюдением	ОПК-6.11 Выбор технологий для строительства и обустройства здания, разработка элементов проекта организации строительства
	ОПК-6.24 Представление и защита результатов проектных работ
ОПК-8. Способен применять стандартные, осваивать и	ОПК-8.1 Выбор исходных данных для разработки организационно-технологической документации

Код и наименование компетенции (результат освоения)	Код и наименование индикатора достижения компетенции
внедрять новые технологии работ в области строительства, совершенствовать производственно-технологический процесс строительного производства, разрабатывать и осуществлять мероприятия контроля технологических процессов строительного производства, по обеспечению производственной и экологической безопасности	ОПК-8.2 Выбор технологии ведения строительно-монтажных работ в зависимости от условий строительства
	ОПК-8.3 Выбор методов производства работ в зависимости от технологических процессов
	ОПК-8.4 Разработка и контроль разработки проекта производства работ
	ОПК-8.5 Разработка организационно-технических и технологических мероприятий по повышению эффективности строительного производства
	ОПК-8.6 Оценка эффективности применения новой технологии строительного производства в заданных условиях
	ОПК-8.7 Контроль соблюдения технологической последовательности и сроков выполнения работ на объекте капитального строительства, разработка мероприятий по устранению причин отклонений результатов работ
	ОПК-8.8 Контроль соответствия технологии и результатов строительно-монтажных работ проектной документации, требованиям технических регламентов
	ОПК-8.9 Подготовка исполнительной документации производства строительного-монтажных работ
	ОПК-8.10 Контроль соблюдения норм промышленной, пожарной, экологической безопасности при ведении строительно-монтажных работ
	ОПК-8.11 Контроль соблюдения требований охраны труда при осуществлении технологического процесса строительного производства

Код и наименование компетенции (результат освоения)	Наименование показателя оценивания (результата обучения по дисциплине)
ОПК-3.1 Описание основных сведений об объектах и процессах профессиональной деятельности посредством использования профессиональной терминологии	Знает термины, понятия и определения, применяемые в сфере технологии строительного производства
	Знает основные направления технического прогресса в строительстве
	Знает участников производственного процесса, их функции и формы взаимодействия
	Знает структуру строительных работ
	Знает системы тарифного нормирования и оплаты труда
	Знает технологические процессы при реконструкции здания и сооружения
	Имеет навыки (начального уровня) описания информации по технологии строительного производства
ОПК-3.2 Сбор и систематизация информации об опыте решения задачи профессиональной деятельности	Знает источники информации об особенностях и способах строительного производства
	Имеет навыки (начального уровня) сбора и систематизации информации по технологии строительного производства
ОПК-3.3 Формулирование задачи в сфере профессиональной деятельности на основе	Знает основные задачи технологии строительного производства и пути их реализации
	Имеет навыки (начального уровня) постановки задач организационно-технологического проектирования строительных процессов

Код и наименование компетенции (результат освоения)	Наименование показателя оценивания (результата обучения по дисциплине)
знания проблем отрасли и опыта их решения	
ОПК-3.4 Выбор нормативно-правовых, нормативно-технических или нормативно-методических документов для решения задач профессиональной деятельности	<p>Знает нормативно-правовые и нормативно-технические документы в области технологии строительного производства</p> <p>Знает нормативные документы, определяющие требования к составу и квалификации исполнителей, выполняющих производственные процессы</p> <p>Имеет навыки (начального уровня) выбора нормативно-технических и нормативно-методических документов для решения задач по технологии строительного производства</p>
ОПК-3.5 Выбор способа или методики решения задачи профессиональной деятельности на основе нормативно-технической документации и знания проблем отрасли, опыта их решения	<p>Знает последовательность выполнения технологических операций в составе строительного процесса</p> <p>Знает методы переработки и закрепления грунта</p> <p>Знает методы устройства ленточных и плитных фундаментов зданий и сооружений</p> <p>Знает методы погружения и устройства свай зданий и сооружений</p> <p>Знает методы определения несущей способности свай зданий и сооружений</p> <p>Знает способы каменной кладки</p> <p>Знает специальные методы бетонирования конструкций зданий</p> <p>Знает методы монтажа конструкций зданий и сооружений</p> <p>Имеет навыки (основного уровня) выбора метода выполнения строительного процесса</p>
ОПК-3.6 Составление перечней работ и ресурсов, необходимых для решения задачи в сфере профессиональной деятельности	<p>Знает трудовые и материально-технические ресурсы, необходимые для выполнения технологического процесса</p> <p>Знает методы определения потребности в трудовых и материально-технических ресурсах для выполнения технологического процесса</p> <p>Имеет навыки (основного уровня) определения потребности в трудовых и материально-технических ресурсах строительства для выполнения технологического процесса</p> <p>Имеет навыки (основного уровня) составления перечня работ для выполнения технологического процесса</p> <p>Имеет навыки (основного уровня) определения численного и квалификационного состава рабочих бригад</p>
ОПК-6.11 Выбор технологий для строительства и обустройства здания, разработка элементов проекта организации строительства	<p>Знает состав и содержание проекта организации строительства</p> <p>Знает принципы выбора метода и технологической последовательности производства строительно-монтажных работ в составе проекта организации строительства</p>
ОПК-6.24 Представление и защита результатов проектных работ	<p>Имеет навыки (начального уровня) представления и защиты результатов решения учебной задачи организационно-технологического проектирования в курсовом проектировании</p>
ОПК-8.1 Выбор исходных данных для разработки организационно-технологической документации	<p>Знает состав исходных данных для разработки проекта производства работ</p> <p>Знает состав исходных данных для разработки технологической карты в составе проекта производства работ</p>
ОПК-8.2 Выбор технологии ведения строительно-	<p>Знает состав и содержание технологических процессов по инженерной подготовке строительной площадки</p>

Код и наименование компетенции (результат освоения)	Наименование показателя оценивания (результата обучения по дисциплине)
монтажных работ в зависимости от условий строительства	Знает состав и содержание технологических процессов переработки грунта
	Знает состав и содержание технологических процессов устройства фундаментов зданий
	Знает состав и содержание технологических процессов монтажа строительных конструкций полносборных зданий
	Знает состав и содержание технологических процессов опалубочных, арматурных и бетонных работ, выполняемых при устройстве конструкций из монолитного железобетона
	Знает состав и содержание технологических процессов каменной кладки
	Знает технологические процессы устройства защитных покрытий кровли, гидроизоляции, тепло- и звукоизоляции
	Знает технологические процессы устройства фасадных систем
	Знает технологические процессы устройства отделочных покрытий
	Знает технологические процессы при усилении оснований и фундаментов зданий
	Имеет навыки (основного уровня) выбора технологии, машин и оборудования для строительного производства, в том числе при разработке компонента проекта производства работ (технологической карты)
ОПК-8.3 Выбор методов производства работ в зависимости от технологических процессов	Знает методы производства строительно-монтажных работ
	Имеет навыки (начального уровня) выбора метода производства строительно-монтажных работ в составе технологической карты
ОПК-8.4 Разработка и контроль разработки проекта производства работ	Знает состав и содержание проекта производства работ
	Знает состав и содержание технологической карты
	Имеет навыки (основного уровня) разработки технологической карты на устройство монолитных железобетонных конструкций здания
	Имеет навыки (основного уровня) разработки технологической карты на устройство наружных стен здания
	Имеет навыки (основного уровня) разработки технологической карты на устройство плоской кровли здания
	Имеет навыки (основного уровня) построения графика производства работ выполнения технологического процесса
ОПК-8.5 Разработка организационно-технических и технологических мероприятий по повышению эффективности строительного производства	Знает принципы вариантного проектирования строительных процессов
	Знает показатели эффективности при выборе варианта технологического решения строительного производства
ОПК-8.6 Оценка эффективности применения новой технологии строительного производства в заданных условиях	Знает основные технико-экономические показатели технологического процесса
	Имеет навыки (начального уровня) расчета технико-экономических показателей технологического процесса в составе технологической карты
ОПК-8.7 Контроль соблюдения технологической последовательности и сроков выполнения работ на объекте	Знает состав и порядок проведения контроля технологической последовательности и сроков выполнения работ на объекте капитального строительства

Код и наименование компетенции (результат освоения)	Наименование показателя оценивания (результата обучения по дисциплине)
капитального строительства, разработка мероприятий по устранению причин отклонений результатов работ	
ОПК-8.8 Контроль соответствия технологии и результатов строительно-монтажных работ проектной документации, требованиям технических регламентов	Знает состав и порядок проведения входного, операционного контроля технологических процессов и контроля законченных работ в строительном производстве
	Знает требования к качеству производства подготовительных и земляных работ
	Знает требования к качеству устройства фундаментов
	Знает требования к качеству устройства несущих и ограждающих строительных конструкций
	Знает требования к качеству устройства защитных покрытий
	Знает требования к качеству устройства отделочных покрытий
	Знает специальные средства и методы обеспечения качества строительства
ОПК-8.9 Подготовка исполнительной документации производства строительно-монтажных работ	Имеет навыки (начального уровня) планирования мероприятий по контролю результатов на этапах выполнения строительного процесса
	Знает состав и содержание исполнительной документации производства строительно-монтажных работ
ОПК-8.10 Контроль соблюдения норм промышленной, пожарной, экологической безопасности при ведении строительно-монтажных работ	Знает требования по промышленной, пожарной и экологической безопасности при выполнении строительных процессов на участке производства работ
	Имеет навыки (начального уровня) составления плана по обеспечению необходимых условий соблюдения требований промышленной, пожарной и экологической безопасности при осуществлении технологического процесса
ОПК-8.11 Контроль соблюдения требований охраны труда при осуществлении технологического процесса строительного производства	Знает требования охраны труда при осуществлении технологических процессов строительства
	Знает порядок контроля соблюдения требований охраны труда при выполнении строительных процессов

Информация о формировании и контроле результатов обучения представлена в Фонде оценочных средств (Приложение 1).

3. Трудоемкость дисциплины и видов учебных занятий по дисциплине

Общая трудоемкость дисциплины составляет 10 зачётных единиц (360 академических часов).

(1 зачетная единица соответствует 36 академическим часам)

Видами учебных занятий и работы обучающегося по дисциплине могут являться.

Обозначение	Виды учебных занятий и работы обучающегося
Л	Лекции

ЛР	Лабораторные работы
ПЗ	Практические занятия
КоП	Компьютерный практикум
КРП	Групповые и индивидуальные консультации по курсовым работам (курсовым проектам)
СР	Самостоятельная работа обучающегося в период теоретического обучения
К	Самостоятельная работа обучающегося и контактная работа обучающегося с преподавателем в период промежуточной аттестации

Структура дисциплины:

№	Наименование раздела дисциплины	Семестр	Количество часов по видам учебных занятий и работы обучающегося							Формы промежуточной аттестации, текущего контроля успеваемости	
			Л	ЛР	ПЗ	КоП	КРП	СР	К		
1	Основы технологического проектирования	6	6		2					Домашнее задание – р.2 Контрольная работа №1 – р.1,2,4	
2	Технологические процессы переработки грунта	6	8		6						
3	Технологические процессы устройства фундаментов. Устройство свайных фундаментов	6	12					42	18		
4	Технологические процессы каменной кладки	6	6		8						
	Итого за 6 семестр	6	32		16			42	18	Зачет	
5	Технологии монолитного бетона и железобетона	7	8		16			16	24	36	Контрольная работа №2 – р.5
6	Монтаж строительных конструкций	7	8								
	Итого за 7 семестр	7	16		16			16	24	36	Дифференцированный зачет (зачет с оценкой), курсовая работа №1
7	Производство кровельных работ и устройство защитных покрытий	8	6		8						Контрольная работа №3 – р.7,8
8	Технологические процессы тепло-, звукоизоляции конструкций. Фасадные системы	8	8		8			16	44	36	
9	Технологические процессы при реконструкции зданий и сооружений	8	8								
10	Технологические процессы устройства отделочных работ	8	10								
	Итого за 8 семестр	8	32		16			16	44	36	Экзамен, курсовая работа №2
	Всего		80		48			32	110	90	Зачёт, Дифференцированный зачет (зачет с оценкой), экзамен, две курсовых работы

4. Содержание дисциплины, структурированное по видам учебных занятий и разделам

При проведении аудиторных учебных занятий предусмотрено проведение текущего контроля успеваемости: в рамках практических занятий предусмотрено выполнение обучающимися контрольных работ.

4.1 Лекции

№	Наименование раздела дисциплины	Тема и содержание лекций
1	Основы технологического проектирования	<p><i>Основные направления технического прогресса в строительстве.</i> Мировой опыт технического прогресса в строительстве. Принципы технического прогресса в строительстве. <i>Основные понятия строительного производства.</i> Капитальное строительство. Объекты капитального строительства. Производство строительной продукции. <i>Участники строительства.</i> Система взаимоотношений участников производственного процесса. Задачи на стадии предпроектной и проектной подготовки строительства объекта. <i>Структура строительных работ.</i> Строительные процессы и работы. Классификация строительных процессов по технологическим признакам. Группы комплексов строительных работ. <i>Трудовые и материальные ресурсы строительных технологий.</i> Профессия и квалификация строительных рабочих. Техническое и тарифное нормирование. Система оплаты труда. <i>Материальные элементы строительных технологий.</i> Перечень материальных элементов строительных технологий. Нормативно-технические документы, регламентирующие соответствие поставляемых на строительную площадку материалов и изделий. <i>Методы производства строительно-монтажных работ.</i> Последовательный, параллельный и поточный методы производства строительно-монтажных работ. Сравнительные характеристики методов производства строительно-монтажных работ. <i>Нормативная и проектная документация строительного производства.</i> Федеральные документы РФ. Документы субъектов РФ. Производственно-отраслевые документы субъектов хозяйственной деятельности. Проектная и организационно-технологическая документация. Состав проекта организации строительства. Выбор метода и технологической последовательности производства строительно-монтажных работ в составе проекта организации строительства. Состав и содержание проекта производства работ. Состав и содержание технологической карты. Производственная документация. Журналы работ. Исполнительная документация. Объекты стандартизации и нормирования. Требования промышленной, пожарной и экологической безопасности при выполнении строительных процессов на участке производства</p>

		<p>работ. <i>Вариантное проектирование строительных процессов.</i> Разработка технологических решений на основе оценки факторов (сроки, последовательность выполнения процессов, состав технических средств, технические нормы, количество и состав звеньев (бригад) рабочих). Обзор показателей эффективности при выборе варианта. <i>Качество строительной продукции.</i> Понятие качества строительной продукции. Контроль качества строительно-монтажных работ. Внутренний и внешний контроль качества строительно-монтажных работ.</p>
2	Технологические процессы переработки грунта	<p><i>Инженерная подготовка строительной площадки.</i> Работы на стадии инженерной подготовки строительной площадки. Геодезическая разбивка строительной площадки. <i>Строительные грузы и их транспортировка.</i> Классификация строительных грузов. Виды транспортных средств и их технологические особенности. Погрузо-разгрузочные работы. <i>Производство земляных работ.</i> Состав земляных работ. Методы выполнения земляных работ. Разработка и реализация эффективных методов технологий производства земляных работ на строительной площадке. <i>Виды земляных сооружений.</i> Понятие и виды земляных сооружений. Классификация земляных сооружений. Определение объемов земляных сооружений. <i>Состав технологического процесса переработки грунта.</i> Основная группа процессов переработки грунта. Состав и содержание. Подготовительные и вспомогательные группы процессов переработки грунта. Состав и содержание. <i>Грунты. Строительные свойства грунтов.</i> Виды и характеристики (свойства) грунтов. Классификация грунтов по содержанию в них глинистых частиц. Классификация грунтов по гранулометрическому составу. Классификация грунтов по трудности их разработки. <i>Подготовительные процессы при производстве земляных работ.</i> Разбивка земляных сооружений. Закрепление основных осей здания. Водоотвод, водоотлив и понижение уровня грунтовых вод. Понятие и устройство водоотвода. Понятие и устройство водоотлива. Понятие и способы водопонижения. <i>Искусственное закрепление грунтов.</i> Понятие искусственных противодиффузионных завес и экранов Закрепление грунтов. Создание искусственных противодиффузионных завес и экранов. Виды закрепления грунтов. Способы закрепления грунта. Закрепление грунтов способом устройства тиксотропных противодиффузионных экранов. Закрепление грунтов способом искусственного замораживания. Закрепление грунтов способом инъектирования в грунт отверждающих растворов. Закрепление грунтов термическим способом. Устройство шпунтового ограждения. <i>Машины для земляных работ. Разработка, перемещение и уплотнение грунта машинами.</i> Классификация земляных машин.</p>

		<p>Классификация землеройных машин. Разработка грунта землеройными машинами циклического действия. Разработка грунта землеройными машинами непрерывного действия.</p> <p>Разработка и перемещение грунта землеройно-транспортными машинами. Укладка и уплотнение грунтовых масс. Контроль качества уплотнения грунта.</p> <p><i>Методы переработки грунта.</i></p> <p>Переработка грунта гидромеханическим методом.</p> <p>Разработка грунта бестраншейными методами. Технология управляемого горизонтально направленного бурения (ГНБ). Технология продавливания (прокола). Технология управляемого прокола. Технологии микротоннелирования.</p> <p>Разработка грунта взрывным способом. Виды зарядов. Действие заряда на взрываемую породу.</p> <p><i>Производство земляных работ в зимних условиях.</i></p> <p>Методы разработки грунта в зимних условиях. Предохранение грунта от промерзания. Метод оттаивания грунта с разработкой его в талом состоянии. Разработка грунта в мерзлом состоянии с предварительным рыхлением. Непосредственная разработка мерзлого грунта.</p> <p><i>Особенности техники безопасности при производстве земляных работ.</i></p> <p>Предварительное обследование строительной площадки.</p> <p>Разработка грунта в городских стесненных условиях.</p> <p>Техника безопасности при оборудовании котлованов и траншей.</p>
3	<p>Технологические процессы устройства фундаментов. Устройство свайных фундаментов</p>	<p><i>Технологические устройства фундаментов. Общие положения.</i></p> <p>Понятие фундамента.</p> <p>Конструктивные схемы фундаментов.</p> <p>Сферы применения различных видов фундамента.</p> <p><i>Виды ленточных фундаментов и технологии их устройства.</i></p> <p>Монолитные ленточные фундаменты.</p> <p>Последовательность устройства.</p> <p>Опалубка для ленточного монолитного фундамента.</p> <p>Технология бетонирования монолитного фундамента.</p> <p>Сборные ленточные фундаменты.</p> <p>Основные элементы ленточных фундаментов.</p> <p>Технология устройства (монтаж) сборных ленточных фундаментов.</p> <p><i>Сплошные (плитные) фундаменты.</i></p> <p>Виды плитных фундаментов и область их применения.</p> <p>Армирование плитных фундаментов.</p> <p>Технология устройства плитного фундамента.</p> <p>Уплотнение плитного фундамента.</p> <p><i>Конструкции забивных, погружных свай и шпунта.</i></p> <p>Классификация свай.</p> <p>Виды готовых сборных свай.</p> <p>Деревянные сваи. Деревянные шпунты. Металлические сваи. Свай-оболочки. Стальные шпунты. Железобетонные сваи. Полые сваи.</p> <p><i>Технология погружения свай.</i></p> <p>Ударный метод. Механизмы для забивки и погружения свай.</p> <p>Сваебойные установки.</p> <p>Погружение свай вибрационным методом.</p> <p>Виброударный метод погружения свай.</p> <p>Метод вибропродавливания.</p> <p>Погружение свай вдавливанием.</p> <p>Погружение свай завинчиванием.</p> <p>Погружение свай с подмывом грунта.</p> <p>Последовательность погружения свай.</p> <p>Схемы проходок при погружении свай.</p> <p>Особенности погружения свай в мерзлые грунты.</p>

		<p>Способы погружения свай в вечномёрзлые грунты. <i>Технология устройства набивных свай.</i> Устройство буронабивных свай. Сухой способ устройства буронабивных свай. Устройство свай РИТ. Устройство буронабивных свай под глинистым раствором Устройство буронабивных свай с креплением стенок скважин обсадными трубами. Устройство пневмотрамбованных свай. Устройство вибротрамбованных свай. Устройство частотрамбованных свай. Устройство песчаных и грунтобетонных свай. <i>Устройство буроинъекционных свай.</i> Область и необходимость применения буроинъекционных свай. Технология устройства грунтоцементных массивов jet-grouting (джет-грауитинг). Виды буроинъекционных свай. <i>Технология устройства ростверков.</i> Конструкции ростверков. Виды ростверков. Монтаж элементов сборных ростверков. Устройство монолитных ростверков. <i>Контроль качества погружения и устройства свай.</i> Методы определения несущей способности свай. Динамический метод. Статический метод. <i>Вспомогательные процессы при производстве земляных работ.</i> Временное укрепление стенок выемок. Способы крепления стенок выемок. Распорные крепления. Шпунтовое ограждение. Анкерное крепление. Подкосное крепление. Устройство распорной системы.</p>
4	Технологические процессы каменной кладки	<p><i>Общие положения каменной кладки.</i> Назначение каменной кладки. Исторический опыт использования каменной кладки. Область применения. Виды кладки. Элементы каменной кладки. <i>Материалы для каменной кладки.</i> Искусственные каменные материалы. Керамический кирпич, силикатный кирпич. Камни бетонные и гипсовые стеновые. Растворы для каменной кладки. Классификация растворов по типу вяжущих. Классификация растворов по типу заполнителей. Свойства строительных кладочных растворов. Три правила резки каменной кладки. <i>Системы перевязки и типы кладки.</i> Размеры кирпича и кирпичной кладки. Система перевязки швов кладки. Типы кладки. Кладки стен с облицовкой, кладка стен с облицовкой кирпичами и камнями правильной формы. Облегченная кладка, кладки с трехрядными диафрагмами, кладка с воздушной прослойкой, кладка с утеплителем из теплоизоляционных плит, кирпично-бетонная анкерная кладка,</p>

		<p>колодцевая кладка, армированная каменная кладка. Виды армирования кладки. <i>Инструменты и приспособления, леса и подмости для выполнения каменной кладки.</i> Инструменты для технологических операций. Инструменты и приспособления для контрольно-измерительных операций. Конструкции подмостей. Виды строительных лесов. <i>Способы кладки кирпича.</i> Способ «вприсык». Способ «вприжим». Способ «вприсык с подрезкой раствора». Способ «вполуприсык». <i>Кладка из керамических, бетонных и природных камней правильной формы и поризованных керамических блоков.</i> Виды керамических камней. Технология укладки керамических камней. Устройство слоистых кладок с использованием композитной арматуры. <i>Бутовая и бутобетонная кладка.</i> Виды бутového камня. Технология устройства бутовой кладки «под залив». Технология устройства бутовой кладки «под лопатку». Технология устройства бутобетонной кладки. <i>Организация рабочего места и обеспечение материалами каменщика.</i> Минимальные требования к рабочему месту каменщика. Планировка рабочего места каменщика. <i>Транспортирование материалов для каменщика.</i> Способы укладки кирпича и камней на поддоны. Транспортирование раствора. Подача раствора «кран-бадьей». Установки для перемещения и подачи раствора. Организация труда каменщиков. Поточно-расчлененный метод. Поточно-кольцевой метод. <i>Возведение каменных конструкций в зимних условиях.</i> Сущность устройства каменной кладки при отрицательных температурах. Способы возведения каменных конструкций в зимних условиях. Технология устройства каменной кладки способом замораживания. Технология устройства каменной кладки с применением противоморозных добавок. Технология устройства каменной кладки с применением быстротвердеющих цементов. Технология устройства каменной кладки с применением электропрогрева. Технология устройства каменной кладки в тепляках. Отличительные особенности организации кирпичной кладки в зимних условиях. <i>Контроль качества каменной кладки.</i> Нормативные документы для контроля качества каменной кладки. Основные контролируемые параметры.</p>
5	Технологии монолитного бетона и железобетона	<p><i>Бетон и железобетон в современном строительстве.</i> Исторический опыт использования бетона и железобетона. Общие положения устройства монолитных железобетонных конструкций. <i>Состав и свойства бетона.</i></p>

	<p>Компоненты бетона. Основные виды щебня. Добавки с бетон. Соответствие классов и марок бетона. Основные свойства бетона. <i>Опалубка, опалубочные работы.</i> Классификация опалубки. Мелкощитовая опалубка, крупнощитовая опалубка, подъемно-переставная опалубка, горизонтально-перемещаемая «катучая» опалубка, блок-формы, объемно-переставная опалубка, блочная опалубка, скользящая опалубка, пневматическая опалубка, термоактивная «греющая» опалубка, несъемная опалубка, кессонная опалубка. Требования, предъявляемые к опалубке. <i>Технологическое проектирование опалубочных работ.</i> Составление опалубочных чертежей и спецификаций. Основные производители опалубки. <i>Современные опалубочные системы.</i> Основные особенности и преимущества опалубочных систем. <i>Производство опалубочных работ.</i> Монтаж опалубочных систем. Этапы монтажа стеновой опалубки. Монтаж опалубки для монолитного железобетонного перекрытия. Безблочная система опалубки для перекрытия. Выбор опалубочных систем. <i>Армирование конструкций.</i> Назначение и виды арматуры. Рабочая арматура, распределительная «конструктивная» арматура, монтажная арматура. Классификация арматуры по способу изготовления, стержневая арматура, сварные арматурные сетки, плоские рабочие сетки, сетки в виде рулонов, плоские стальные каркасы, пространственные арматурные каркасы, монтажные петли, закладные детали. Типы проволочной арматуры. Состав арматурных работ. Изготовление арматурных изделий. Соединение арматурных элементов. Виды сварки. Соединение арматуры на резьбовых муфтах с конической резьбой. Винтовые муфты. Обжимные муфты. <i>Производство арматурных работ на объекте.</i> Вязка арматуры. Фиксаторы арматуры. Приемка арматуры. <i>Бетонирование конструкций.</i> Состав процесса, подготовка к бетонированию. Производство и доставка бетонной смеси на объект. Виды бетонных заводов. Перевозка бетонной смеси автотранспортом. Подача бетонной смеси кранами. Виды бадей. Транспортировка бетонной смеси ленточными транспортёрами. Контроль качества бетонных и железобетонных работ. Техника безопасности при бетонных работах. <i>Трубопроводный транспорт бетонной смеси.</i> Схема работы бетононасоса.</p>
--	--

		<p>Приспособления и оборудования для распределения бетонной смеси. <i>Уплотнение бетонной смеси.</i> Глубинные вибраторы, поверхностные вибраторы, наружные «внешние» вибраторы, пневматические вибраторы, гидравлические вибраторы. Основные правила уплотнения бетонной смеси вибраторами. Безвибрационная укладка бетонной смеси. Бетонирование фундаментов и массивов. Бетонирование стен в разборно-переставной опалубки. Бетонирование стен в скользящей опалубки. Бетонирование каркасных конструкций. Выдерживание бетона. <i>Технология бетонных работ в зимних условиях.</i> Физические процессы и определяющие положения. Метод термоса. Бетонирование с предварительным разогревом бетонной смеси. Обеспечение твердения бетона с комплексными противоморозными добавками. Искусственный прогрев и нагрев бетона. <i>Технология бетонных работ в условиях сухого жаркого климата.</i> Распалубливание конструкций. Требования прочности бетона при распалубовании. <i>Специальные методы бетонирования.</i> Вакуумирование бетона. Торкретирование. Подводное бетонирование.</p>
6	<p>Монтаж строительных конструкций</p>	<p><i>Общие положения.</i> Исторический опыт использования монтажа строительных конструкций. Конструкции современных сборных железобетонных зданий. <i>Организационные принципы монтажа.</i> Технологическая структура монтажных процессов. Транспортные процессы. Подготовительные процессы. Вспомогательные процессы. Основные или монтажные процессы. <i>Способы и средства транспортирования конструкций.</i> Классификация видов транспорта. Основные факторы, влияющие на выбор строительного транспорта. Горизонтальное и вертикальное перемещение грузов. <i>Приемка и складирование сборных конструкций.</i> Складирование сборных элементов. Монтажные краны, применяемые в строительстве. <i>Выбор монтажных кранов.</i> Основные типы монтажных кранов, применяемые в строительстве. Классификация башенных кранов. Параметры выбора монтажного крана. Основные паспортные характеристики строительного крана. Быстромонтируемые краны. <i>Подготовка элементов конструкций к монтажу.</i> Укрупненная сборка. Временное усиление конструкций. Обустройство и подготовка конструкций к монтажу. Строповка строительных конструкций. Классификация грузозахватных устройств и приспособлений. <i>Монтаж сборных железобетонных с бетонных конструкций.</i> Общие указания по монтажу. Установка блоков фундаментов и стен подземной части. Установка колонн и рам.</p>

		<p>Установка ригелей, балок, ферм, плит перекрытий и покрытий. Установка панелей стен. Установка блоков вентиляционных шахт, объемных блоков шахт лифтов и санитарно-технических кабин. Сварка и антикоррозионное покрытие закладных деталей и соединительных выпусков арматуры. Замоноличивание и заделка стыков и швов. Гидро-, воздухо- и теплоизоляция стыков наружных стен полносборных зданий. <i>Классификация методов монтажа конструкций зданий и сооружений.</i> Классификация методов монтажа конструкций по степени укрупнения конструкций. Классификация методов монтажа конструкций по последовательности установки элементов. Способы установки монтажных элементов в проектное положение. Выверка элементов. Постоянное закрепление конструкций. Технологическое обеспечение точности монтажа конструкций. Геодезические средства обеспечения точности монтажа конструкций. <i>Монтаж металлических конструкций зданий и сооружений.</i> Общие положения. Особенности монтажа металлических конструкций. Монтаж металлических конструкций монтажа зданий. Монтаж металлических пространственных конструкций. Арочные покрытия. Структурные покрытия. Покрытия вантового типа. <i>Монтаж сооружений из листовых конструкций.</i> Метод синхронного подъема. Метод рулонирования. Метод секционной сборки. <i>Монтаж высотных инженерных сооружений.</i> Метод поворота, метод наращивания, метод подращивания. <i>Сварные соединения металлических конструкций.</i> Стыки колонн. Соединения подкрановых балок с колоннами. Соединения ферм с колоннами. Контроль качества сварных соединений. Болтовое соединение металлических конструкций. Монтаж металлических конструкций из ЛСТК. <i>Монтаж деревянных конструкций.</i> Способы монтажа деревянных конструкций. Подготовительные процессы монтажа деревянных конструкций. Монтажное оборудование для монтажа деревянных конструкций.</p>
7	<p>Производство кровельных работ и устройство защитных покрытий</p>	<p><i>Кровля.</i> Основные виды. <i>Рулонные и мастичные кровли.</i> Мастичные кровельные и гидроизоляционные покрытия. Классификация мастик. Рулонные кровли. Виды рулонных кровельных материалов. Основные параметры материалов рулонных кровель. Укладка рулонных материалов горячим способом. Подготовительные работы перед укладкой кровельного ковра. Укладка наплавляемого кровельного материала. Устройство примыканий кровельного ковра к вертикальным поверхностям.</p>

		<p><i>Монтаж полимерных мембранных кровель.</i> Три способа крепления мембраны к основанию крыши. Преимущество полимерных мембран. <i>Кровли из листовых кровельных материалов.</i> Плоские металлические листы. Профилированные листы. Асбестоцементные кровельные листы. Гофра листы с битумной пропиткой. Металлочерепица. Наборные или штучные кровельные материалы. <i>Черепица и гибкая черепица.</i> Устройство кровли из гибкой черепицы. Комплектуемые, необходимые при монтаже кровельных покрытий. Системы антиобледенения. <i>Технология устройства гидроизоляционных покрытий.</i> Виды и способы устройства гидроизоляции. Подготовка поверхности. Окрасочная (обмазочная) гидроизоляция. Оклеенная гидроизоляция. Штукатурная гидроизоляция. Асфальтовая гидроизоляция. Специфика гидроизоляционных работ в зимних условиях. Контроль качества гидроизоляционных работ.</p>
8	<p>Технологические процессы тепло-, звукоизоляции конструкций. Фасадные системы</p>	<p><i>Основные виды и материалы тепло- и звукоизоляции.</i> Классификация тепло- и звукоизоляции. <i>Материалы на органической основе.</i> Пенополистирол, пенополиуретан (ППУ), вспененный полиэтилен. Изолирующие материалы органического происхождения. Вспененный каучук или пористая резина. Аэрогели. Материалы на основе льняного и конопляного волокна. Пробковые тепло- и звукоизоляционные материалы и изделия. Камышитовые плиты. Торфяные теплоизоляционные изделия. Панели из древесных волокон. <i>Материалы на неорганической основе.</i> Минеральная вата. Кремнеземное волокно. Стеклохолст. Пеностекло. Аэростекло. Перлит и вермикулит. Композиционные многокомпонентные материалы. Цементно-фибrolитовые плиты. Арболитовые плиты. Цементно-стружечные плиты (ЦСП). Монолитный пенобетон. Газобетон. Вакуумная тепло- и звукоизоляционная панель. Резино- пробковый материал. Битумно-пробковый материал. Акрилово-пробковый материал. Минеральные плиты для систем подвесных потолков. Пенополистирольный композиционный материал. Виброакустический герметик. <i>Теплоизоляция конструкций зданий.</i> Технология изоляционных работ для подземных частей зданий.</p>

		<p>Теплоизоляция перекрытий. Теплоизоляция мансард. <i>Современные фасадные системы.</i> Системы скрепленной теплоизоляции («мокрые» фасадные системы). Классификация современных «мокрых» способов отделки фасадов. Основные этапы работы при устройстве «мокрых» фасадов. Конструктивно-технологические особенности устройства систем скрепленной теплоизоляции. <i>Сухие фасадные системы.</i> Классификация сухих способов утепления и отделки фасадов. Конструктивно-технологические решения навесных вентилируемых фасадов систем утепления. Технологии облегченной кладки стен. Технологии несъемной опалубки с улучшенным теплоизоляционным свойствами. Сэндвич-системы. <i>Технология теплоизоляции инженерных систем и оборудования.</i> Основное назначение и виды. Новые технологии и материалы. Тепло- и звукоизоляция светопрозрачных систем оконных и дверных проемов. Теплопроводность оконного профиля. Инфракрасное излучение через стекло. Энергосберегающие стеклопакеты. Солнцеотражающие покрытия. Специальные виды стекол. <i>Звукоизоляция конструкций зданий.</i> Звукоизоляция стен и перегородок. Звукоизоляция перекрытий (полов и потолков). Особенности некоторых видов звукоизоляции. <i>Акустические методы в строительстве.</i> Основные задачи акустических методов. Основные виды акустических конструкций.</p>
9	Технологические процессы при реконструкции зданий и сооружений	<p><i>Износ зданий. Ремонтные работы.</i> Физический и моральный износ гражданских зданий методы его определения. Материальный (физический) износ зданий. Моральный (функциональный) износ здания и его формы. Классификация ремонтно-строительных работ. Сроки проведения ремонтов гражданских зданий. Проектная документация на капитальный ремонт и реконструкцию зданий. Технологические процессы при частичной разборке зданий и отдельных конструкций. <i>Технологические процессы при усилении оснований и фундаментов.</i> Усиление оснований при реконструкции и капитальном ремонте зданий и сооружений. Усиление оснований посредством закрепления грунтов. Усиление оснований посредством уплотнения грунтов. Технологические процессы ремонта и усиления фундаментов. Усиление и восстановление фундаментов цементацией. Ремонт и усиление фундаментов материалами на основе полимеров. Устройство защитных растворных рубашек. Усиление устройством продольных железобетонных балок. Частичная замена кладки фундамента. Усиление железобетонных фундаментов обоями.</p>

		<p>Усиление подведением конструктивных элементов под подошву фундамента.</p> <p>Усиление изменением конструктивного решения фундаментов.</p> <p>Усиление фундаментов сваями.</p> <p>Усиление фундаментов опускными колодцами.</p> <p><i>Усиление стальных конструкций.</i></p> <p>Усиление стальных конструкций увеличением сечений элементов.</p> <p>Усиление стальных конструкций посредством изменения конструктивной схемы.</p> <p>Усиление стальных балок.</p> <p>Усиление балок путем увеличения сечения.</p> <p>Усиление балок посредством изменения конструктивной схемы.</p> <p>Усиление балок постановкой дополнительных элементов.</p> <p>Усиление стропильных ферм.</p> <p>Усиление ферм увеличением сечений отдельных элементов.</p> <p>Усиление сварных соединений.</p> <p>Усиление ферм изменением конструктивной схемы.</p> <p>Восстановление погнутых элементов ферм.</p> <p>Усиление стальных колонн.</p> <p>Усиление колонн методом увеличения сечений.</p> <p>Усиление колонн изменением конструктивной схемы.</p> <p>Технологические ограничения при выполнении работ по усилению стальных конструкций.</p> <p><i>Восстановление, усиление и ремонт каменных конструкций.</i></p> <p>Усиление столбов, простенков и участков стен.</p> <p>Усиление каменных конструкций обоями.</p> <p>Усиление каменных конструкций железобетоном.</p> <p>Усиление перемычек и опорных зон балок, плит или ферм.</p> <p>Усиление каменных перекрытий.</p> <p>Инъектирование ослабленной кладки, установка стальных накладок и стяжных болтов в зонах локальных трещин.</p> <p>Временное крепление стен при их перекладке и устройстве проемов.</p> <p>Повышение пространственной жесткости каменного здания.</p> <p><i>Усиление и восстановление железобетонных и деревянных конструкций, кирпичной и каменной кладки, стальных, алюминиевых и деревянных конструкций системой ламинатов и полотен.</i></p> <p>Основные причины, приводящие к необходимости усиления и ремонта железобетонных конструкций.</p> <p>Классификация способов усиления железобетонных конструкций.</p> <p>Конструктивные схемы усиления железобетонных конструкций.</p> <p>Технические решения по усилению плит покрытий и перекрытий.</p> <p>Технические решения по усилению стропильных балок и ригелей перекрытий.</p> <p>Технические решения по усилению колонн.</p> <p>Восстановление защитного слоя бетона и защита железобетонных конструкций от коррозии.</p> <p>Восстановление, усиление и ремонт деревянных конструкций.</p> <p>Усиление железобетонных конструкций, кирпичной и каменной кладки, стальных, алюминиевых и деревянных конструкций системой ламинатов и полотен (фиброармированных пластиков - ФАП) на основе углеродных, арамидных и стеклянных волокон.</p> <p>Ремонт и замена балконов.</p> <p>Ремонт и замена лестниц.</p>
10	Технологические процессы устройства отделочных работ	<p><i>Технологии процессов оштукатуривания.</i></p> <p>Виды штукатурки.</p> <p>Материалы, применяемые при оштукатуривании поверхностей.</p> <p>Подготовительные работы.</p>

	<p>Состав технологического процесса.</p> <p>Оштукатуривание стен механизированным способом.</p> <p>Средства контроля, приемка работ.</p> <p><i>Технологии процессов устройства перегородок.</i></p> <p>Перегородки из гипсовых пазогребневых плит.</p> <p>Перегородки из крупноформатных керамических камней типа POROTHERM.</p> <p>Гипсобетонные перегородки.</p> <p>Каркасные деревянные перегородки.</p> <p>Легкие гипсовые перегородки на металлическом каркасе.</p> <p>Монтаж перегородок из ГВЛ на металлическом каркасе.</p> <p>Стекланные перегородки.</p> <p>Модульные офисные перегородки.</p> <p>Перегородки из стеклоблоков.</p> <p>Контроль качества при устройстве каркасно-обшивных перегородок.</p> <p><i>Технология заполнения оконных и дверных проемов.</i></p> <p>Конструкции современных оконных блоков.</p> <p>Особенности конструкций современных оконных блоков из различных материалов.</p> <p>Процесс монтажа оконных блоков (на примере оконных заполнений из ПВХ).</p> <p>Контроль качества работ при установке оконных блоков.</p> <p>Установка дверных заполнений.</p> <p>Последовательность монтажа дверных блоков.</p> <p>Контроль качества работ при установке дверных блоков.</p> <p><i>Технологические процессы при облицовке стен.</i></p> <p>Облицовка стен керамическими плитками.</p> <p>Облицовка стен плитами из натурального (природного) камня.</p> <p>Облицовка стен листами ГКЛ и ГВЛ.</p> <p>Облицовка стен ламелями и панелями из разных материалов.</p> <p>Контроль качества облицовочных работ.</p> <p><i>Технологические процессы при устройстве полов.</i></p> <p>Подготовка оснований под полы.</p> <p>Устройство «черных» деревянных или дерево композитных (из материалов на основе древесины) оснований полов.</p> <p>Устройство оснований пола по регулируемым лагам.</p> <p>Устройство напольных покрытий из рулонных материалов.</p> <p>Устройство деревянных полов по лагам.</p> <p>Устройство паркетных и ламинированных полов по стяжкам и «черным» полам.</p> <p>Устройство плиточных полов по стяжкам.</p> <p>Устройство фальшполов.</p> <p><i>Технологические процессы при устройстве потолочных систем.</i></p> <p>Классификация подвесных потолков.</p> <p>Сплошные подвесные потолки из листовых материалов.</p> <p>Устройство подвесных потолков типа «Армстронг».</p> <p>Устройство подвесных металлических реечных, кассетных и ячеистых потолков.</p> <p>Сопряжения подвесных потолков на металлическом каркасе с санитарно-техническими, воздухораспределительными, электротехническими и технологическими коммуникациями и приборами.</p> <p>Устройство натяжных потолков.</p> <p>Основные требования по технике безопасности при производстве работ по монтажу подвесных потолков.</p> <p>Схема операционного контроля качества монтажа подвесных потолков в интерьерах зданий.</p>
--	---

	<p><i>Технологии малярных процессов.</i> Виды малярной отделки. Состав лакокрасочных материалов. Способы предварительной подготовки поверхности. Внутренние стены и потолки. Виды подложек. Выравнивание. Технология окраски стен и потолков. Нанесение жидких лакокрасочных материалов методами я распыления с использованием окрасочных агрегатов. Контроль качества выполнения работ. Оклеивка стен и потолков обоями. Контроль качества выполнения работ.</p>
--	---

4.2 Лабораторные работы

Не предусмотрено учебным планом.

4.3 Практические занятия

№	Наименование раздела дисциплины	Тема и содержание занятия
1	Основы технологического проектирования	<i>Проектирование строительных технологий.</i> Определение структуры организационно-технологической документации, необходимой для производства СМР. Состав и назначение технологической карты.
2	Технологические процессы переработки грунта	<i>Процессы переработки грунта.</i> Определение положения линии нулевых работ. Определение объёмов работ по вертикальной планировке. Определение объёмов земляных масс при разработке котлована. Определение объёма грунта обратной засыпки. Составление сводного баланса. Перерасчёт средней отметки планировки. Распределение грунта в котловане. Распределение земляных масс на площадке, составление картограммы перемещения земляных масс. Определение средней дальности перемещения грунта. Разработка графиков производства работ на земляные работы. Требования к качеству и приемке работ. Охрана труда и техника безопасности. Техничко-экономические показатели.
4	Технологические процессы каменной кладки	<i>Технология устройства стен из каменной кладки.</i> Разработка технологических схем устройства конструкций стен из каменной кладки Разработка графиков производства работ устройства стен из каменной кладки. Требования к качеству и приемке работ. Охрана труда и техника безопасности. Техничко-экономические показатели.
5	Технологии монолитного бетона и железобетона	<i>Технология устройства фундаментов, стен и перекрытий из монолитного железобетона.</i> Общие принципы разработки технологические карты на устройство фундаментов, стен и перекрытий из монолитного железобетона. Опалубливание вертикальных и горизонтальных конструкций. Определение параметров и разработка технологических схем бетонирования. Выбор и назначение грузоподъемных машин и транспортеров для выполнения комплексного процесса устройства железобетонных конструкций.

		Разработка графиков производства работ по возведению несущих конструкций здания из монолитного железобетона. Требования к качеству и приемке работ. Охрана труда и техника безопасности. Технико-экономические показатели.
7	Производство кровельных работ и устройство защитных покрытий	<i>Технология устройства покрытия плоской кровли.</i> Разработка технологических схем устройства плоской кровли зданий. Разработка графиков производства работ по устройству плоской кровли зданий. Требования к качеству и приемке работ. Охрана труда и техника безопасности. Технико-экономические показатели.
8	Технологические процессы тепло-, звукоизоляции конструкций. Фасадные системы	<i>Технология устройства фасадов зданий.</i> Разработка технологических схем устройства фасадов зданий. Разработка графиков производства работ по устройству фасадов зданий. Требования к качеству и приемке работ. Охрана труда и техника безопасности. Технико-экономические показатели.

4.4 Компьютерные практикумы

Не предусмотрено учебным планом.

4.5 Групповые и индивидуальные консультации по курсовым работам (курсовым проектам)

На групповых и индивидуальных консультациях по курсовым работам осуществляется контактная работа обучающегося по вопросам выполнения курсовой работы. Консультации проводятся в аудиториях и через электронную информационную образовательную среду. При проведении консультаций преподаватель осуществляет контроль хода выполнения обучающимся курсовой работы.

4.6 Самостоятельная работа обучающегося в период теоретического обучения

Самостоятельная работа обучающегося в период теоретического обучения включает в себя:

- самостоятельную подготовку к учебным занятиям, включая подготовку к аудиторным формам текущего контроля успеваемости;
- выполнение домашнего задания;
- выполнение курсовой работы;
- самостоятельную подготовку к промежуточной аттестации.

В таблице указаны темы для самостоятельного изучения обучающимся:

№	Наименование раздела дисциплины	Темы для самостоятельного изучения
1	Основы технологического проектирования	<i>Темы для самостоятельного изучения соответствуют темам аудиторных учебных занятий</i>
2	Технологические процессы переработки грунта	<i>Темы для самостоятельного изучения соответствуют темам аудиторных учебных занятий</i>
3	Технологические процессы устройства фундаментов. Устройство свайных фундаментов	<i>Темы для самостоятельного изучения соответствуют темам аудиторных учебных занятий</i>

4	Технологические процессы каменной кладки	<i>Темы для самостоятельного изучения соответствуют темам аудиторных учебных занятий</i>
5	Технологии монолитного бетона и железобетона	<i>Темы для самостоятельного изучения соответствуют темам аудиторных учебных занятий</i>
6	Монтаж строительных конструкций	<i>Темы для самостоятельного изучения соответствуют темам аудиторных учебных занятий</i>
7	Производство кровельных работ и устройство защитных покрытий	<i>Темы для самостоятельного изучения соответствуют темам аудиторных учебных занятий</i>
8	Технологические процессы тепло-, звукоизоляции конструкций. Фасадные системы	<i>Темы для самостоятельного изучения соответствуют темам аудиторных учебных занятий</i>
9	Технологические процессы при реконструкции зданий и сооружений	<i>Темы для самостоятельного изучения соответствуют темам аудиторных учебных занятий</i>
10	Технологические процессы устройства отделочных работ	<i>Темы для самостоятельного изучения соответствуют темам аудиторных учебных занятий</i>

4.7 Самостоятельная работа обучающегося и контактная работа обучающегося с преподавателем в период промежуточной аттестации

Работа обучающегося в период промежуточной аттестации включает в себя подготовку к формам промежуточной аттестации (к зачёту, дифференцированному зачёту (зачету с оценкой), экзамену, к защите курсовой работы), а также саму промежуточную аттестацию.

5. Оценочные материалы по дисциплине

Фонд оценочных средств по дисциплине приведён в Приложении 1 к рабочей программе дисциплины.

Оценочные средства для проведения промежуточной аттестации, а также текущего контроля по дисциплине хранятся на кафедре (структурном подразделении), ответственной за преподавание данной дисциплины.

6. Учебно-методическое и материально-техническое обеспечение дисциплины

Основные принципы осуществления учебной работы обучающихся изложены в локальных нормативных актах, определяющих порядок организации контактной работы и порядок самостоятельной работы обучающихся. Организация учебной работы обучающихся на аудиторных учебных занятиях осуществляется в соответствии с п. 3.

6.1 Перечень учебных изданий и учебно-методических материалов для освоения дисциплины

Для освоения дисциплины обучающийся может использовать учебные издания и учебно-методические материалы, имеющиеся в научно-технической библиотеке НИУ МГСУ и/или размещённые в Электронных библиотечных системах.

Актуальный перечень учебных изданий и учебно-методических материалов представлен в Приложении 2 к рабочей программе дисциплины.

6.2 Перечень профессиональных баз данных и информационных справочных систем

При осуществлении образовательного процесса по дисциплине используются профессиональные базы данных и информационных справочных систем, перечень которых указан в Приложении 3 к рабочей программе дисциплины.

6.3 Перечень материально-технического, программного обеспечения освоения дисциплины

Учебные занятия по дисциплине проводятся в помещениях, оснащенных соответствующим оборудованием и программным обеспечением.

Перечень материально-технического и программного обеспечения дисциплины приведен в Приложении 4 к рабочей программе дисциплины.

Приложение 1 к рабочей программе

Шифр	Наименование дисциплины
Б1.О.31	Технологии строительного производства

Код направления подготовки / специальности	08.05.01
Направление подготовки / специальность	Строительство уникальных зданий и сооружений
Наименование ОПОП (направленность / профиль)	Строительство гидротехнических сооружений повышенной ответственности
Год начала реализации ОПОП	2019
Уровень образования	специалитет
Форма обучения	очная
Год разработки/обновления	2021

ФОНД ОЦЕНОЧНЫХ СРЕДСТВ

1. Описание показателей и критериев оценивания компетенций, описание шкал оценивания

Оценивание формирования компетенций производится на основе показателей оценивания, указанных в п.2. рабочей программы и в п.1.1 ФОС.

Связь компетенций, индикаторов достижения компетенций и показателей оценивания приведена в п.2 рабочей программы.

1.1. Описание формирования и контроля показателей оценивания

Оценивание уровня освоения обучающимся компетенций осуществляется с помощью форм промежуточной аттестации и текущего контроля. Формы промежуточной аттестации и текущего контроля успеваемости по дисциплине, с помощью которых производится оценивание, указаны в учебном плане и в п.3 рабочей программы.

В таблице приведена информация о формировании результатов обучения по дисциплине разделами дисциплины, а также о контроле показателей оценивания компетенций формами оценивания.

Наименование показателя оценивания (результата обучения по дисциплине)	Номера разделов дисциплины	Формы оценивания (формы промежуточной аттестации, текущего контроля успеваемости)
Знает термины, понятия и определения, применяемые в сфере технологии строительного производства	1-10	<i>Зачет, Дифференцированный зачет (зачет с оценкой), Экзамен, Контрольная работа №1, Контрольная работа №2, Контрольная работа №3, Домашнее задание, Курсовая работа №1, Курсовая работа №2</i>
Знает основные направления технического прогресса в строительстве	1	<i>Зачет</i>

Знает участников производственного процесса, их функции и формы взаимодействия	1	<i>Зачет</i>
Знает структуру строительных работ	1	<i>Зачет</i>
Знает системы тарифного нормирования и оплаты труда	1	<i>Зачет</i>
Знает технологические процессы при реконструкции здания и сооружения	9	<i>Экзамен</i>
Имеет навыки (начального уровня) описания информации по технологии строительного производства	1-10	<i>Контрольная работа №1, Контрольная работа №2, Контрольная работа №3, Домашнее задание, Курсовая работа №1, Курсовая работа №2</i>
Знает источники информации об особенностях и способах строительного производства	1-10	<i>Зачет, Дифференцированный зачет (зачет с оценкой), Экзамен</i>
Имеет навыки (начального уровня) сбора и систематизации информации по технологии строительного производства	5,7,8	<i>Курсовая работа №1, Курсовая работа №2</i>
Знает основные задачи технологии строительного производства и пути их реализации	1-10	<i>Зачет, Дифференцированный зачет (зачет с оценкой), Экзамен</i>
Имеет навыки (начального уровня) постановки задач организационно-технологического проектирования строительных процессов	5,8	<i>Курсовая работа №1, Курсовая работа №2</i>
Знает нормативно-правовые и нормативно-технические документы в области технологии строительного производства	1-10	<i>Зачет, Дифференцированный зачет (зачет с оценкой), Экзамен</i>
Знает нормативные документы, определяющие требования к составу и квалификации исполнителей, выполняющих производственные процессы	1	<i>Зачет</i>
Имеет навыки (начального уровня) выбора нормативно-технических и нормативно-методических документов для решения задач по технологии строительного производства	5,7,8	<i>Курсовая работа №1, Курсовая работа №2</i>
Знает последовательность выполнения технологических операций в составе строительного процесса	1-10	<i>Зачет, Дифференцированный зачет (зачет с оценкой), Экзамен, Контрольная работа №1, Контрольная работа №2, Контрольная работа №3, Домашнее задание, Курсовая работа №1, Курсовая работа №2</i>
Знает методы переработки и закрепления грунта	2	<i>Зачет</i>
Знает методы устройства ленточных и плитных фундаментов зданий и сооружений	3	<i>Зачет</i>
Знает методы погружения и устройства свай зданий и сооружений	3	<i>Зачет</i>

Знает методы определения несущей способности свай зданий и сооружений	3	<i>Зачет</i>
Знает способы каменной кладки	4	<i>Зачет</i>
Знает специальные методы бетонирования конструкций зданий	5	<i>Дифференцированный зачет (зачет с оценкой)</i>
Знает методы монтажа конструкций зданий и сооружений	6	<i>Дифференцированный зачет (зачет с оценкой)</i>
Имеет навыки (основного уровня) выбора метода выполнения строительного процесса	5,7,8	<i>Курсовая работа №1, Курсовая работа №2</i>
Знает трудовые и материально-технические ресурсы, необходимые для выполнения технологического процесса	1-10	<i>Зачет, Дифференцированный зачет (зачет с оценкой), Экзамен, Контрольная работа №1, Контрольная работа №2, Контрольная работа №3</i>
Знает методы определения потребности в трудовых и материально-технических ресурсах для выполнения технологического процесса	2,4,5,7,8	<i>Контрольная работа №1, Контрольная работа №2, Контрольная работа №3</i>
Имеет навыки (основного уровня) определения потребности в трудовых и материально-технических ресурсах строительства для выполнения технологического процесса	2,4,5,7,8	<i>Контрольная работа №1, Контрольная работа №2, Контрольная работа №3</i>
Имеет навыки (основного уровня) составления перечня работ для выполнения технологического процесса	2,4,5,7,8	<i>Домашнее задание Контрольная работа №1, Контрольная работа №2, Контрольная работа №3, Курсовая работа №1, Курсовая работа №2</i>
Имеет навыки (основного уровня) определения численного и квалификационного состава рабочих бригад	2,4,5,7,8	<i>Контрольная работа №1, Контрольная работа №2, Контрольная работа №3, Курсовая работа №1, Курсовая работа №2</i>
Знает состав и содержание проекта организации строительства	1	<i>Зачет</i>
Знает принципы выбора метода и технологической последовательности производства строительно-монтажных работ в составе проекта организации строительства	1	<i>Зачет</i>
Имеет навыки (начального уровня) представления и защиты результатов решения учебной задачи организационно-технологического проектирования в курсовом проектировании	5,7,8	<i>Курсовая работа №1, Курсовая работа №2</i>
Знает состав исходных данных для разработки проекта производства работ	1	<i>Зачет, Контрольная работа №1</i>
Знает состав исходных данных для разработки технологической карты в составе проекта производства работ	1,4,5,7,8	<i>Зачет, Контрольная работа №1 Курсовая работа №1, Курсовая работа №2</i>
Знает состав и содержание технологических процессов по инженерной подготовке строительной площадки	2	<i>Зачет, Контрольная работа №1</i>
Знает состав и содержание технологических процессов переработки грунта	2	<i>Зачет, Контрольная работа №1</i>

Знает состав и содержание технологических процессов устройства фундаментов зданий	3	<i>Зачет</i>
Знает состав и содержание технологических процессов монтажа строительных конструкций полносборных зданий	6	<i>Дифференцированный зачет (зачет с оценкой)</i>
Знает состав и содержание технологических процессов опалубочных, арматурных и бетонных работ, выполняемых при устройстве конструкций из монолитного железобетона	5	<i>Дифференцированный зачет (зачет с оценкой), Контрольная работа №2, Курсовая работа №1</i>
Знает состав и содержание технологических процессов каменной кладки	4	<i>Зачет, Контрольная работа №1</i>
Знает технологические процессы устройства защитных покрытий кровли, гидроизоляции, тепло- и звукоизоляции	7,8	<i>Курсовая работа №2, Контрольная работа №3, Экзамен</i>
Знает технологические процессы устройства фасадных систем	8	<i>Контрольная работа №3, Экзамен</i>
Знает технологические процессы устройства отделочных покрытий	10	<i>Экзамен</i>
Знает технологические процессы при усилении оснований и фундаментов зданий	9	<i>Экзамен</i>
Имеет навыки (основного уровня) выбора технологии, машин и оборудования для строительного производства, в том числе при разработке компонента проекта производства работ (технологической карты)	2,4,5,7,8	<i>Домашнее задание, Контрольная работа №1, Контрольная работа №2, Контрольная работа №3, Курсовая работа №1, Курсовая работа №2</i>
Знает методы производства строительно-монтажных работ	1	<i>Зачет</i>
Имеет навыки (начального уровня) выбора метода производства строительно-монтажных работ в составе технологической карты	5,7,8	<i>Курсовая работа №1, Курсовая работа №2</i>
Знает состав и содержание проекта производства работ	1	<i>Контрольная работа №1, Зачет</i>
Знает состав и содержание технологической карты	1	<i>Контрольная работа №1, Зачет</i>
Имеет навыки (основного уровня) разработки технологической карты на устройство монолитных железобетонных конструкций здания	5	<i>Курсовая работа №1</i>
Имеет навыки (основного уровня) разработки технологической карты на устройство наружных стен здания	8	<i>Курсовая работа №2</i>
Имеет навыки (основного уровня) разработки технологической карты на устройство плоской кровли здания	7	<i>Курсовая работа №2</i>
Имеет навыки (основного уровня) построения графика производства работ выполнения технологического процесса	2,4,5,7,8	<i>Курсовая работа №1, Курсовая работа №2, Контрольная работа №1, Контрольная работа №2, Контрольная работа №3</i>
Знает принципы вариантного проектирования строительных процессов	1	<i>Зачет</i>
Знает показатели эффективности при выборе варианта технологического решения строительного производства	1	<i>Зачет</i>
Знает основные технико-экономические показатели технологического процесса	2,4,5,7,8	<i>Курсовая работа №1, Курсовая работа №2,</i>

		<i>Контрольная работа №1, Контрольная работа №2, Контрольная работа №3</i>
Имеет навыки (начального уровня) расчета технико-экономических показателей технологического процесса в составе технологической карты	5,7,8	<i>Курсовая работа №1, Курсовая работа №2</i>
Знает состав и порядок проведения контроля технологической последовательности и сроков выполнения работ на объекте капитального строительства	1	<i>Зачет</i>
Знает состав и порядок проведения входного, операционного контроля технологических процессов и контроля законченных работ в строительном производстве	1	<i>Зачет</i>
Знает требования к качеству производства подготовительных и земляных работ	2	<i>Контрольная работа №1</i>
Знает требования к качеству устройства фундаментов	3	<i>Зачет</i>
Знает требования к качеству устройства несущих и ограждающих строительных конструкций	4,5	<i>Зачет, Дифференцированный зачет (зачет с оценкой) Контрольная работа №1 Контрольная работа №2</i>
Знает требования к качеству устройства защитных покрытий	7,8	<i>Экзамен</i>
Знает требования к качеству устройства отделочных покрытий	10	<i>Экзамен</i>
Знает специальные средства и методы обеспечения качества строительства	2,3,4,5,7,8,10	<i>Зачет, Дифференцированный зачет (зачет с оценкой) Экзамен</i>
Имеет навыки (начального уровня) планирования мероприятий по контролю результатов на этапах выполнения строительного процесса	5,7,8	<i>Курсовая работа №1, Курсовая работа №2</i>
Знает состав и содержание исполнительной документации производства строительно-монтажных работ	1	<i>Зачет</i>
Знает требования по промышленной, пожарной и экологической безопасности при выполнении строительных процессов на участке производства работ	2,4,5,7,8	<i>Контрольная работа №1, Контрольная работа №2, Контрольная работа №3</i>
Имеет навыки (начального уровня) составления плана по обеспечению необходимых условий соблюдения требований промышленной, пожарной и экологической безопасности при осуществлении технологического процесса	5,7,8	<i>Курсовая работа №1, Курсовая работа №2</i>
Знает требования охраны труда при осуществлении технологических процессов строительства	2,4,5,7,8	<i>Контрольная работа №1, Контрольная работа №2, Контрольная работа №3</i>
Знает порядок контроля соблюдения требований охраны труда при выполнении строительных процессов	2,4,5,7,8	<i>Контрольная работа №1, Контрольная работа №2, Контрольная работа №3</i>

1.2. Описание критериев оценивания компетенций и шкалы оценивания

При проведении промежуточной аттестации в форме экзамена, дифференцированного зачёта (зачета с оценкой), защиты курсовых работ используется шкала оценивания: «2» (неудовлетворительно), «3» (удовлетворительно), «4» (хорошо), «5» (отлично).

При проведении промежуточной аттестации в форме зачёта используется шкала оценивания: «Не зачтено», «Зачтено».

Показателями оценивания являются знания и навыки обучающегося, полученные при изучении дисциплины.

Критериями оценивания достижения показателей являются:

Показатель оценивания	Критерий оценивания
Знания	Знание терминов и определений, понятий
	Знание основных закономерностей и соотношений, принципов
	Объём освоенного материала, усвоение всех дидактических единиц (разделов)
	Полнота ответов на проверочные вопросы
	Правильность ответов на вопросы
	Чёткость изложения и интерпретации знаний
Навыки начального уровня	Навыки выбора методик выполнения заданий
	Навыки выполнения заданий различной сложности
	Навыки самопроверки. Качество сформированных навыков
	Навыки анализа результатов выполнения заданий, решения задач
	Навыки представления результатов решения задач
Навыки основного уровня	Навыки выбора методик выполнения заданий
	Навыки выполнения заданий различной сложности
	Навыки самопроверки. Качество сформированных навыков
	Навыки анализа результатов выполнения заданий, решения задач
	Навыки представления результатов решения задач
	Навыки обоснования выполнения заданий
	Быстрота выполнения заданий
	Самостоятельность в выполнении заданий
Результативность (качество) выполнения заданий	

2. Типовые контрольные задания для оценивания формирования компетенций

2.1. Промежуточная аттестация

2.1.1. Промежуточная аттестация в форме экзамена, дифференцированного зачёта (зачета с оценкой), зачета

Формы промежуточной аттестации (очная форма обучения):

- зачет в 6 семестре,
- дифференцированный зачёт (зачёт с оценкой) в 7 семестре,
- экзамен в 8 семестре.

Перечень типовых вопросов (заданий) для проведения экзамена в 8 семестре:

№	Наименование раздела дисциплины	Типовые вопросы/задания
7	Производство кровельных работ и устройство защитных покрытий	Основные виды кровель. Технологии устройства плоских кровель. Стандартная и инверсионная системы. Технологии устройства скатных кровель с покрытием из листовых и штучных материалов.

		<p>Рулонные кровли. Укладка рулонных материалов горячим способом. Мастичные кровельные и гидроизоляционные покрытия. Подготовительные работы перед укладкой кровельного ковра. Укладка наплаваемого кровельного материала. Устройство примыканий кровельного ковра к вертикальным поверхностям. Монтаж полимерных мембранных кровель. Кровли из листовых кровельных материалов. Устройство кровли из гибкой черепицы. Виды и способы устройства гидроизоляции. Специфика гидроизоляционных работ в зимних условиях. Контроль качества гидроизоляционных работ. Технология устройства оклеечной и окрасочной гидроизоляции. Технология устройства противокоррозионных покрытий.</p>
8	<p>Технологические процессы тепло-, звукоизоляции конструкций. Фасадные системы</p>	<p>Классификация тепло- и звукоизоляции. Материалы на органической основе. Материалы на основе льняного и конопляного волокна. Пробковые тепло- и звукоизоляционные материалы и изделия. Торфяные теплоизоляционные изделия. Панели из древесных волокон. Материалы на неорганической основе. Композиционные многокомпонентные материалы. Цементно-фибrolитовые плиты. Цементно-стружечные плиты (ЦСП). Монолитный пенобетон и газобетон. Вакуумная тепло- и звукоизоляционная панель. Технология изоляционных работ для подземных частей зданий. Теплоизоляция перекрытий. Теплоизоляция мансард. Классификация современных «мокрых» способов отделки фасадов. Основные этапы работы при устройстве «мокрых» фасадов. Конструктивно-технологические особенности устройства систем скрепленной теплоизоляции. Классификация сухих способов утепления и отделки фасадов. Конструктивно-технологические решения навесных вентилируемых фасадов систем утепления. Технологии облегченной кладки стен. Технологии несъемной опалубки с улучшенным теплоизоляционным свойствами. Сэндвич-системы. Технология теплоизоляции инженерных систем и оборудования. Звукоизоляция стен и перегородок. Звукоизоляция перекрытий (полов и потолков). Особенности некоторых видов звукоизоляции. Акустические методы в строительстве.</p>
9	<p>Технологические процессы при реконструкции зданий и сооружений</p>	<p>Физический и моральный износ гражданских зданий методы его определения. Классификация ремонтно-строительных работ. Сроки проведения ремонтов гражданских зданий. Проектная документация на капитальный ремонт и реконструкцию зданий. Технологические процессы при частичной разборке зданий и отдельных конструкций. Усиление оснований при реконструкции и капитальном ремонте зданий и сооружений. Технологические процессы ремонта и усиления фундаментов.</p>

		<p>Усиление и восстановление фундаментов цементацией. Усиление устройством продольных железобетонных балок. Частичная замена кладки фундамента. Усиление железобетонных фундаментов обоями. Усиление подведением конструктивных элементов под подошву фундамента. Усиление изменением конструктивного решения фундаментов. Усиление фундаментов сваями. Усиление фундаментов опускными колодцами. Усиление стальных конструкций увеличением сечений элементов. Усиление стальных конструкций посредством изменения конструктивной схемы. Усиление стальных балок. Усиление стропильных ферм. Усиление стальных колонн. Технологические ограничения при выполнении работ по усилению стальных конструкций. Восстановление, усиление и ремонт каменных конструкций. Инъектирование ослабленной кладки, установка стальных э накладок и стяжных болтов в зонах локальных трещин. Временное крепление стен при их перекладке и устройстве проемов. Повышение пространственной жесткости каменного здания. Классификация способов усиления железобетонных конструкций. Конструктивные схемы усиления железобетонных конструкции. Технические решения по усилению плит покрытий и перекрытий. Технические решения по усилению стропильных балок и ригелей перекрытий. Технические решения по усилению колонн. Восстановление защитного слоя бетона и защита железобетонных конструкций от коррозии. Восстановление, усиление и ремонт деревянных конструкций. Ремонт и замена балконов. Ремонт и замена лестниц.</p>
10	Технологические процессы устройства отделочных работ	<p>Процессы оштукатуривания поверхностей. Виды штукатурок. Штукатурка стен и потолков. Технологии устройства декоративных штукатурок. Технологии процессов устройства перегородок. Гипсобетонные перегородки. Каркасные деревянные перегородки. Легкие гипсовые перегородки на металлическом каркасе. Стеклянные перегородки. Модульные офисные перегородки. Контроль качества при устройстве каркасно-обшивных перегородок. Конструкции современных оконных блоков. Особенности конструкций современных оконных блоков из различных материалов. Контроль качества работ при установке оконных блоков. Установка дверных заполнений. Последовательность монтажа дверных блоков. Контроль качества работ при установке дверных блоков. Облицовочные работы. Облицовка поверхностей листовыми и штучными материалами. Отделочные работы. Окраска стен и потолков. Оклейка стен и потолков обоями. Виды малярной отделки. Нанесение жидких лакокрасочных материалов методами я распыления с использованием окрасочных агрегатов.</p>

	<p>Контроль качества выполнения работ. Технология устройства монолитных полов. Технология устройства паркетных полов. Технология устройства рулонных полов. Технология устройства плиточных полов. Классификация подвесных потолков. Сплошные подвесные потолки из листовых материалов. Устройство подвесных металлических реечных, кассетных и ячеистых потолков. Устройство натяжных потолков. Основные требования по технике безопасности при производстве работ по монтажу подвесных потолков. Схема операционного контроля качества монтажа подвесных потолков в интерьерах зданий.</p>
--	--

Перечень типовых вопросов/заданий для проведения дифференцированного зачёта (зачёта с оценкой) в 7 семестре:

№	Наименование раздела дисциплины	Типовые вопросы/задания
5	Технологии монолитного бетона и железобетона	<p>Исторический опыт использования бетона и железобетона. Процессы приготовления бетонной смеси для монолитных бетонных и железобетонных конструкции. Основные требования, предъявляемые к бетонной смеси. Способы транспортирования и укладки бетонной смеси в опалубку для различных конструкций (фундаментов, колонн, стен, плит перекрытия и др.). Устройство рабочих швов. Способы уплотнения бетонной смеси и используемые технические средства. Виброуплотнение. Вакуумирование. Выдерживание свежесуложенного бетона в опалубке. Распалубливание конструкции: условия и последовательность. Контроль качества бетона. Виды арматуры и арматурных изделий. Состав арматурных работ. Изготовление арматурных изделий в зоне производства работ. Укладка и закрепление арматуры и арматурных изделий в опалубке. Контроль качества. Армирование монолитных железобетонных конструкции напрягаемой арматурой. Способ натяжения. Назначение и классификация опалубок. Использование разборно-переставной, объемно-переставной скользящей, пневматической и несъемной опалубок. Контроль качества. Основные особенности и преимущества опалубочных систем. Специальные методы бетонирования: торкретирование, раздельное и бетонирование под водой. Особенности приготовления, транспортирования и укладки бетонной смеси при отрицательной температуре. Методы выдерживания бетона в зимних условиях: «термоса», электро- и контактный прогрев, использование противоморозных добавок. Производство бетонных работ в условиях сухого жаркого климата. Специальные методы бетонирования.</p>
6	Монтаж строительных конструкций	<p>Состав и структура комплексного процесса монтажа. Классификация методов монтажа конструкций зданий и сооружений. Правила приемки сборных элементов на строительной площадке. Способы установки конструкций в проектное положение. Монтажная технологичность.</p>

	<p>Способы и средства транспортирования сборных конструкций.</p> <p>Складирование на строительной площадке, в т.ч. в зоне монтажа.</p> <p>Подготовка элементов и конструкций к монтажу. Укрупнительная сборка, обустройство и усиление.</p> <p>Грузоподъемные механизмы. Назначение, виды и область применения каждого.</p> <p>Порядок строповки конструкций. Назначение и виды грузозахватных устройств.</p> <p>Особенности установки и выверки конструкций при «свободном», «принудительном» и «безвыверочном» монтаже. Инструменты и приспособления.</p> <p>Технологическое обеспечение точности монтажа. Допуски.</p> <p>Окончательное закрепление конструкций при монтаже. Заделка стыков и швов.</p> <p>Монтаж металлических конструкций зданий и сооружений.</p> <p>Монтаж металлических конструкций монтажа зданий.</p> <p>Монтаж металлических пространственных конструкций.</p> <p>Методы монтажа сооружений из листовых конструкций.</p> <p>Монтаж высотных инженерных сооружений. Метод поворота, метод наращивания, метод подрачивания.</p> <p>Монтаж деревянных конструкций. Подготовительные процессы монтажа деревянных конструкций.</p>
--	--

Перечень типовых примерных вопросов/заданий для проведения зачёта в 6 семестре:

№	Наименование раздела дисциплины	Типовые вопросы/задания
1	Основы технологического проектирования	<p>Технический прогресс в строительстве.</p> <p>Основные понятия строительного производства.</p> <p>Участники строительства.</p> <p>Строительные процессы. Их классификация и структура. Работы в строительстве.</p> <p>Технологическое проектирование строительных процессов. Состав и назначение технологической карты.</p> <p>Техническое и тарифное нормирование. Норма рабочего времени, норма времени работы машины. Производительность труда строительных рабочих. Формы оплаты труда в строительстве.</p> <p>Качество строительных работ. Дефекты строительной продукции и причины их появления. Методы контроля качества строительных работ. Организация контроля.</p> <p>Профессии, специальности и квалификация строительных рабочих.</p> <p>Формирование звеньев и бригад.</p> <p>Охрана труда в строительстве. Требования и мероприятия по обеспечению ее выполнения.</p> <p>Перечень материальных элементов строительных технологий.</p> <p>Нормативно-технические документы, регламентирующие соответствие поставляемых на строительную площадку материалов и изделий.</p> <p>Методы производства строительного-монтажных работ.</p> <p>Нормативная и проектная документация строительного производства.</p> <p>Требования промышленной, пожарной и экологической безопасности при выполнении строительных процессов на участке производства работ.</p> <p>Состав и содержание проекта организации строительства.</p> <p>Состав и содержание проекта производства работ.</p> <p>Исходные данные для разработки проекта организации строительства.</p>

		<p>Исходные данные для разработки проекта производства работ. Выбора метода и технологической последовательности производства строительно-монтажных работ в составе проекта организации строительства.</p> <p>Производственная документация. Журналы работ.</p> <p>Исполнительная документация.</p> <p>Вариантное проектирование строительных процессов.</p> <p>Понятие качества строительной продукции.</p> <p>Контроль качества строительно-монтажных работ.</p> <p>Внутренний и внешний контроль качества строительно-монтажных работ.</p>
2	Технологические процессы переработки грунта	<p>Инженерная подготовка строительной площадки.</p> <p>Расчистка территории.</p> <p>Создание геодезической разбивочной основы.</p> <p>Классификация строительных грузов.</p> <p>Виды транспортных средств и их технологические особенности.</p> <p>Погрузо-разгрузочные работы.</p> <p>Состав земляных работ.</p> <p>Методы выполнения земляных работ.</p> <p>Разработка и реализация эффективных методов технологий производства земляных работ на строительной площадке.</p> <p>Разработка грунта одноковшовыми экскаваторами с рабочим оборудованием «прямая» и «обратная» лопата, «драглайн» и «грейфер». Технологические схемы производства работ.</p> <p>Разработка грунта землеройными машинами непрерывного действия. Технологические схемы производства работ.</p> <p>Разработка грунта землеройно-транспортными машинами. Укладка и уплотнение грунта. Технологические схемы производства работ.</p> <p>Гидромеханизированная разработка грунта. Разработка грунта гидромониторами и землесосными снарядами. Способы намыва грунта.</p> <p>Разработка грунта взрывом.</p> <p>Разработка грунта бурением.</p> <p>Разработка грунта бестраншейными методами. Способы прокола, продавливания и горизонтального бурения. Щитовая проходка.</p> <p>Разработка грунта в зимних условиях: предохранение грунта от промерзания, разработка мерзлого грунта с предварительным рыхлением и без него (блочным и механическими методами).</p> <p>Тепловое и химическое оттаивание мерзлого грунта.</p> <p>Виды земляных сооружений.</p> <p>Основные строительные свойства грунтов. Виды и назначение земляных сооружений.</p> <p>Подготовительные и вспомогательные процессы. Водоотвод. Водоотлив. Методы понижения уровня грунтовых вод.</p> <p>Искусственное закрепление грунтов способами: цементации, битумизации, смолизации, силикатизации, термообработки.</p> <p>Временное крепление стенок выемок. Устойчивость земляных сооружений.</p> <p>Работы по устройству оснований. Использование поверхностных и глубинных методов уплотнения. Способы уплотнения оснований грунтовыми сваями, предварительным замачиванием, замачиванием с глубинными взрывами. Процессы и способы устройства грунтовых подушек.</p> <p>Требования к качеству разработки выемок, устройства насыпей и обратных засыпок.</p> <p>Предварительное обследование строительной площадки.</p> <p>Разработка грунта в городских стесненных условиях.</p>

		Техника безопасности при оборудовании котлованов и траншей.
3	Технологические процессы устройства фундаментов. Устройство свайных фундаментов	<p>Сферы применения различных видов фундамента.</p> <p>Устройство фундаментов мелкого заложения: ленточных, столбчатых, щелевых и плитных, в вытрамбованных котлованах.</p> <p>Назначение и процессы производства работ.</p> <p>Назначение свайного основания.</p> <p>Классификация свай. Способы и технология погружения в грунт готовых свай.</p> <p>Ударный, вибрационный и виброударный методы погружения.</p> <p>Погружение свай вдавливанием, завинчиванием.</p> <p>Методы ускорения процесса погружения в грунт готовых свай.</p> <p>Погружение свай в мерзлые грунты.</p> <p>Технология устройства буронабивных и набивных свай.</p> <p>Технология устройства ростверков.</p> <p>Контроль качества погружения и устройства свай.</p> <p>Временное укрепление стенок выемок.</p> <p>Способы крепления стенок выемок.</p> <p>Распорные крепления.</p> <p>Шпунтовое ограждение.</p> <p>Анкерное крепление.</p> <p>Подкосное крепление.</p> <p>Устройство распорной системы.</p>
4	Технологические процессы каменной кладки	<p>Процесс каменной кладки.</p> <p>Инструменты и приспособления.</p> <p>Правила разрезки каменной кладки.</p> <p>Виды каменной кладки.</p> <p>Материалы и требования к ним.</p> <p>Кладка из кирпича и камней правильной формы. Приемы кладки.</p> <p>Технология кладки с армированием.</p> <p>Системы перевязки швов кладки.</p> <p>Способы кладки стен с облицовкой.</p> <p>Технологические особенности устройства перемычек при возведении каменных конструкций.</p> <p>Требования к качеству работ.</p> <p>Организация рабочего места каменщика.</p> <p>Формирование звеньев каменщиков.</p> <p>Организация труда каменщиков в составе звена «двойка», «тройка» и «пятерка».</p> <p>Способы кладки кирпича.</p> <p>Транспортирование материалов для каменщика.</p> <p>Организация труда каменщиков.</p> <p>Поточно-расчлененный метод.</p> <p>Поточно-кольцевой метод.</p> <p>Кладка из керамических, бетонных и природных камней правильной формы и поризованных керамических блоков.</p> <p>Процессы кладки из природных камней неправильной формы.</p> <p>Бутовая и бутобетонная кладки.</p> <p>Ведение кладочных работ при отрицательных температурах окружающей среды.</p> <p>Влияние раннего замораживания на качество кладки.</p> <p>Кладка в зимних условиях методами замораживания и электропрогрева, с применением растворов с противоморозными добавками.</p> <p>Выполнение кладки в условиях повышенных температур и низкой влажности.</p> <p>Нормативные документы для контроля качества каменной кладки.</p> <p>Основные контролируемые параметры.</p>

2.1.2. Промежуточная аттестация в форме защиты курсовой работы (курсового проекта)

Темы курсовых работ в 7 семестре:

- «Технологическая карта на устройство фундаментов из монолитного железобетона»,
- «Технологическая карта на устройство вертикальных и горизонтальных конструкций подземной части здания из монолитного железобетона»,
- «Технологическая карта на устройство вертикальных и горизонтальных конструкций типового этажа здания из монолитного железобетона».

Тематика курсовых работ в 8 семестре: «Технологическая карта на возведение наружных стен типового этажа и плоской кровли здания»

Состав типового задания на выполнение курсовых работ в 7 и 8 семестрах.

**Национальный Исследовательский
Московский Государственный Строительный Университет
Кафедра «Технологии и организации Строительного Производства»**

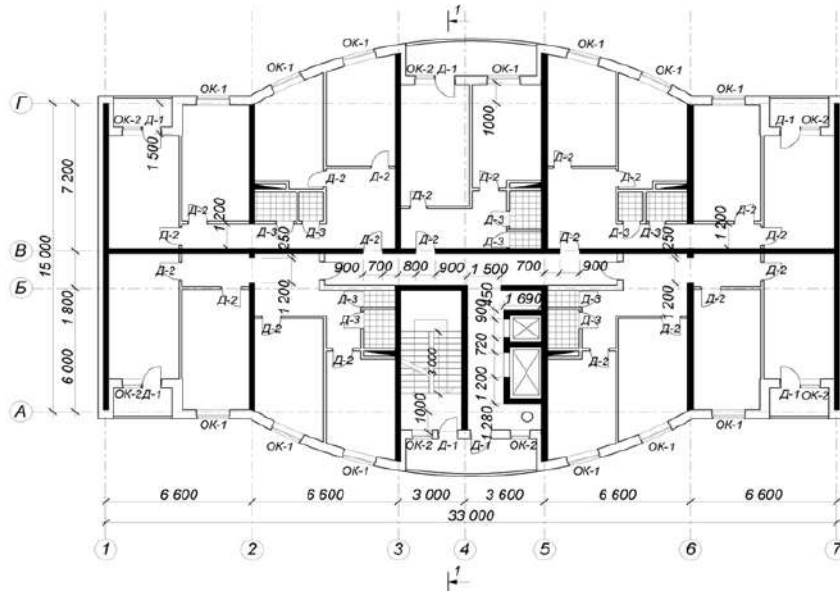
Задание:	2	Институт:	ИСА	Курс:	3	Группа:	
Ф.И.О. преподавателя:				Дата выдачи:			
Ф.И.О. студента:				Дата защиты:			

Варианты исходных данных для проектирования:

Наименование показателей	Варианты									
	1	2	3	4	5	6	7	8	9	10
Место строительства	Омск	Уфа	Псков	Калининград	Кемерово	Ветна	Липецк	Пермь	Тверь	Ижевск
Каличество этажей	16	8	12	18	10	15	21	14	12	10
Высота этажа Нэт, м	2,7	2,6	3,0	3,1	2,9	2,7	3,2	3,3	2,8	3,0
Высота подвального этажа, Нп, м	2,6	2,9	3,0	2,5	2,8	2,7	3,1	3,2	2,5	2,6
Вариант исполнения наружных стен	1	2	4	3	5	1	2	4	3	5
Вариант исполнения покрытия кровли	5	4	2	3	1	5	4	2	3	1
Схема расположения здания	4	5	6	7	8	9	10	1	2	3
Грунт, отметка поверхности, Нгр, м	(сис.)-1,1	(глина)-1,5	(сис.)-1,3	(песч.)-1,4	(сулл.)-1,4	(песч.)-1,2	(сис.)-0,6	(сулл.)-1,0	(песч.)-0,9	(сис.)-1,6
Толщина монолитн. ж/б стен, Вн, мм	210	160	180	200	170	210	220	190	180	200
Толщина монолитного перекрытия, мм	200	160	180	170	160	230	210	190	170	190
Толщина стенового блока, Вн, мм	240	200	210	220	230	250	220	200	260	100
Сечение колонн: А-В, мм	210×300	320×400	360×360	400×400	340×170	210×420	220×440	200×320	160×390	190×360
Сечение монолитных блоков: НБ-ВБ, мм	200×210	300×160	300×180	250×200	300×170	250×210	300×220	300×190	280×180	250×200
Толщина фундамента, Нф, мм	600	500	650	700	660	600	800	660	500	560
Класс используемого бетона	B22,5	B20	B22,5	B20	B25	B20	B30	B25	B22,5	B20
Диаметр / шаг рабочей ар-ры стен, мм	18/200	14/200	16/220	18/200	18/210	16/250	20/250	18/250	20/240	16/190
Диаметр / шаг рабочей ар-ры перегородок, мм	18/200	12/150	14/200	14/250	18/210	14/180	16/200	18/200	14/160	16/180
Диаметр / шаг рабочей ар-ры ф. плиты, мм	20/300	18/200	20/250	18/250	25/250	22/250	20/200	18/250	20/250	18/250
Температура бетона после укладки (зима)	+10	+12	+15	+16	+7	+14	+15	+8	+5	+4
Темп. возведения типового этажа, дни	10	14	9	8	11	12	13	15	12	14
Производитель опалубки	Дока	Крамс	Мева	Пилеис	Техноформ-БМ	Пери	Дали	Паскал	Хуннабек	Крамс

песч. - песчаный грунт, сис. - сулесь, сулл. - суглинок

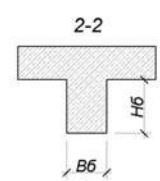
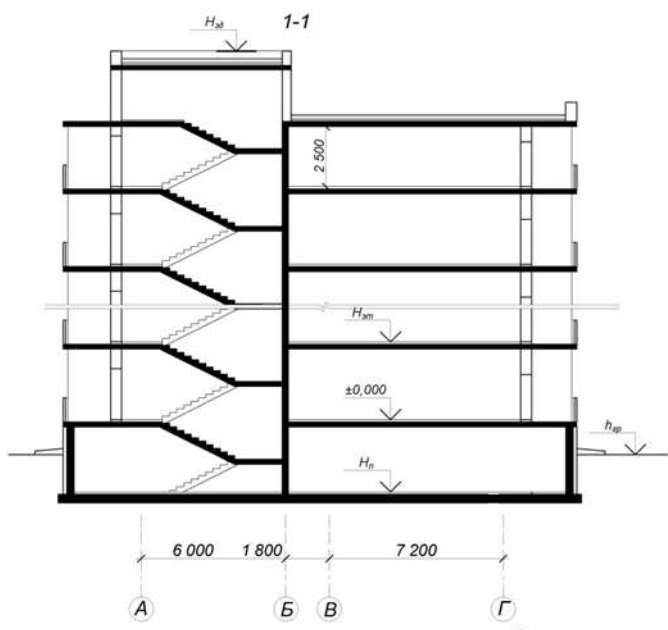
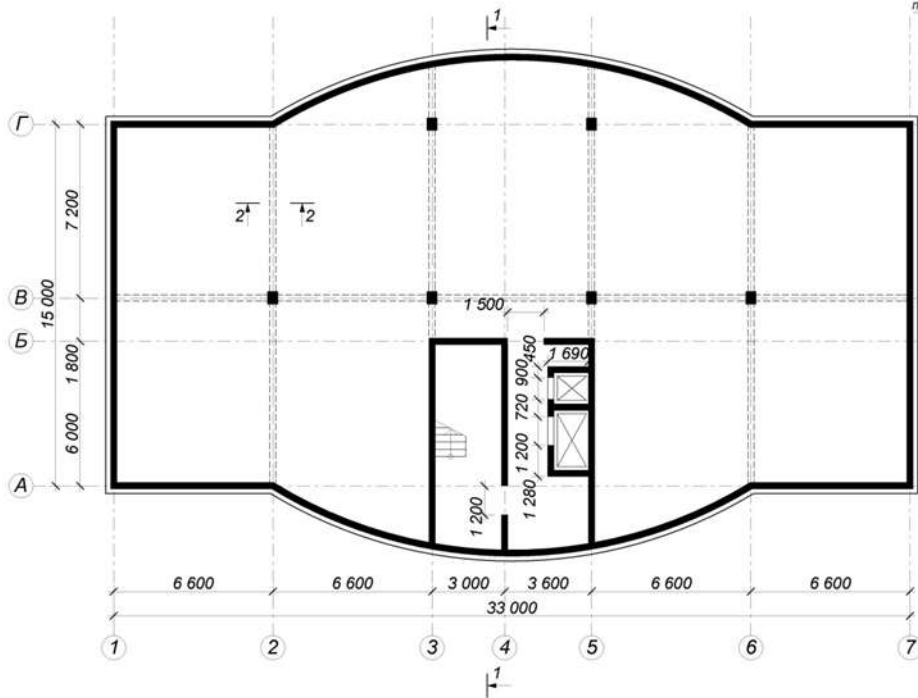
ПЛАН ТИПОВОГО ЭТАЖА ЗДАНИЯ



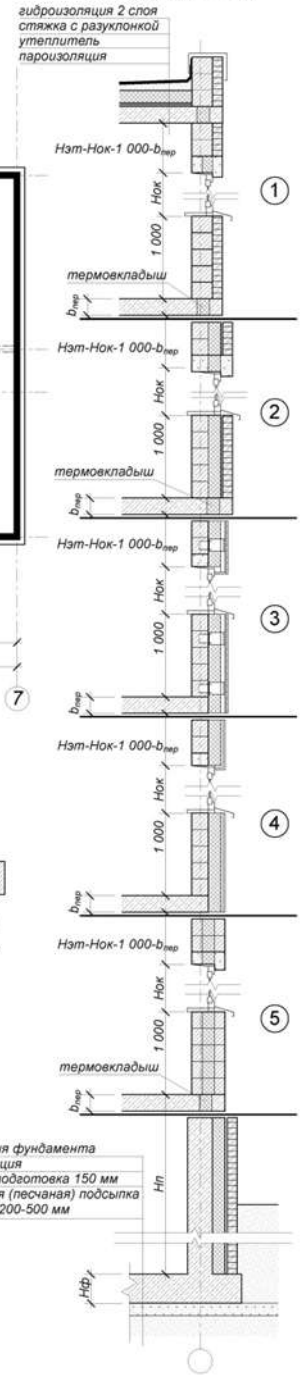
Высота этажа, м	Маркировка окон и дверей
2,7 - 2,9	ОК - 1 ОК - 2 Д - 1 Д - 2 Д - 3
3,0 - 3,3	15 - 15 15 - 9 21 - 9С 21 - 9Г 21 - 8Г 18 - 15 18 - 9 24 - 9С 24 - 9Г 24 - 8Г

Г - глухая дверь, С - остекленная дверь

ПЛАН ПОДВАЛЬНОГО ЭТАЖА

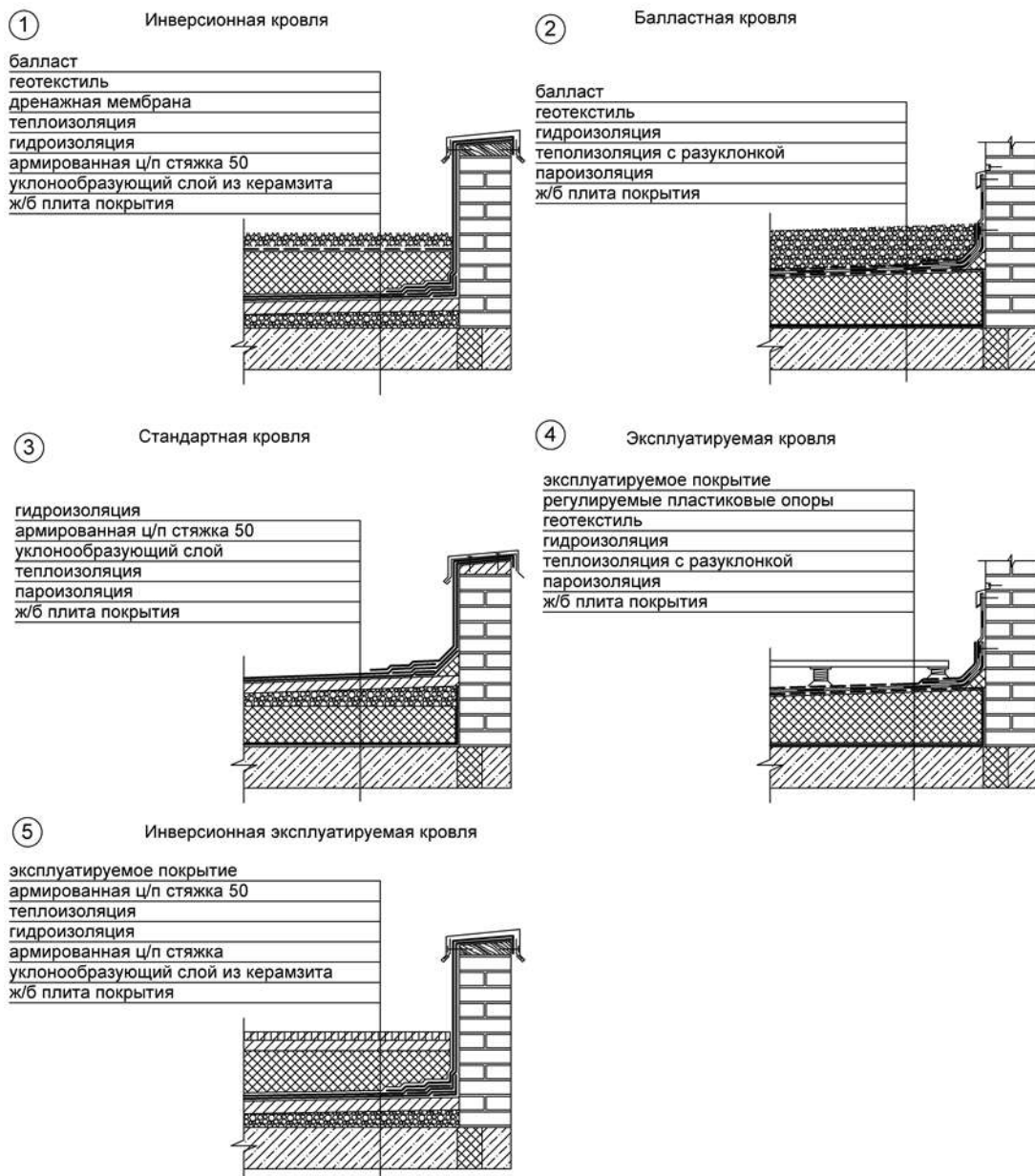


Варианты ограждающих конструкций стен



- Варианты ограждающих конструкций:
- 1 - кладка из теплоизоляционных блоков с облицовкой кирпичем
 - 2 - слоистая кладка с использованием эффективного утеплителя
 - 3 - "вентилируемый фасад"
 - 4 - "мокрый фасад"
 - 5 - кладка из трехслойных стеновых блоков

Задание разработал: к.т.н. Пугач Е. М..



Перечень типовых примерных вопросов для защиты курсовой работы в 7 семестре:

1. Состав и назначение технологической карты.
2. Техническое нормирование.
3. Производительность труда в строительстве.
4. Календарное планирование строительных процессов.
5. Состав бетонных и железобетонных работ.
6. Виды опалубки. Разборно-переставная опалубка.
7. Требования к качеству монтажа опалубки фундаментов, стен, колонн и перекрытий.
8. Процессы арматурных работ.
9. Требования к качеству при приемке (входном контроле) арматурных изделий.
10. Требования к качеству при приемке арматурных работ по устройству каркасов вертикальных и горизонтальных конструкций.
11. Основные характеристики готового бетона.
12. Требования, предъявляемые к бетонной смеси.

13. Способы транспортирования бетонной смеси: автомобильный транспорт, использование крана, транспортеров и бетоноукладчиков, трубный транспорт.
14. Выбор средств доставки бетонной смеси в блок бетонирования.
15. Способы укладки и уплотнения бетонной смеси.
16. Требования к приемке готовых железобетонных конструкций фундаментов, стен, колонн и перекрытий.
17. Требования безопасности при производстве работ по устройству конструкций из монолитного железобетона.
18. Техничко-экономические показатели.

Перечень типовых примерных вопросов для защиты курсовой работы в 8 семестре:

1. Состав и назначение технологической карты.
2. Состав подготовительных работ перед устройством наружных стен типового этажа.
3. Состав работ по устройству наружных стен типового этажа.
4. Технология устройства наружных стен типового этажа.
5. Технология устройства теплоизоляции стен типового этажа.
6. Технология устройства «мокрого» фасада.
7. Технология устройства «вентилируемого» фасада.
8. Технология устройства кирпичной кладки стен.
9. Технология устройства кладки стен из бетонных блоков.
10. Технология устройства кладки из трехслойных стеновых блоков.
11. Способы доставки материалов на строительную площадку.
12. Перемещение материалов на этаже.
13. Оборудование рабочего места исполнителей.
14. Определение геометрических объемов наружных стен.
15. Определение размеров захваток.
16. Назначение числа производственных потоков.
17. Требования к качеству и приемке работ.
18. Потребность в материальных и технических ресурсах.
19. Калькуляция затрат труда и машинного времени.
20. Охрана труда и требования к безопасности при производстве работ.
21. Схема организации работ по каменной кладке конструкционного слоя.
22. Схема организации работ по устройству системы «мокрого фасада».
23. Схема организации рабочего места каменщиков при устройстве конструкционного (несущего) слоя.
24. Схема организации рабочего места маляра-штукатур при устройстве системы «мокрого» фасада.
25. Схема организации рабочего места монтажника при устройстве системы «вентилируемого» фасада.
26. Технологии устройства плоских кровель.
27. Стандартная и инверсионная системы.
28. Технологические особенности устройства пароизоляции (наплавленной, механически закрепляемой).
29. Устройство теплоизоляции, уклонообразующих слоев и выравнивающих стяжек (мокрых и сухих).
30. Требования к качеству основания перед креплением рулонных гидроизоляционных материалов.
31. Организация работ и взаимосвязь процессов по устройству покрытия плоской кровли.
32. Технология устройства теплосварных гидроизоляционных покрытий на различных основаниях.
33. Особенности устройства и монтажа водоприемных воронок; мест сопряжений

горизонтальной и вертикальной гидроизоляции; устройства парапетов и инженерных выпусков.

34. Технология устройства эксплуатируемых покрытий плоской кровли различного типа.
35. Техничко-экономические показатели.

2.2. Текущий контроль

2.2.1. Перечень форм текущего контроля:

- Домашнее задание в 6 семестре для очной формы обучения;
- Контрольная работа №1 в 6 семестре для очной формы обучения;
- Контрольная работа №2 в 7 семестре для очной формы обучения;
- Контрольная работа №3 в 8 семестре для очной формы обучения.

2.2.2. Типовые контрольные задания форм текущего контроля

Тема контрольной работы № 1: Проектирование строительных технологий, процессы переработки грунта и каменной кладки.

Примерные вопросы (задания) для контрольной работы №1:

1. Состав и назначение проекта производства работ.
2. Состав и назначение технологической карты.
3. Техническое нормирование. Производительность труда в строительстве.
4. Календарное планирование строительных процессов.
5. Виды и назначение земляных сооружений.
6. Основные строительные свойства грунтов.
7. Инженерная подготовка строительной площадки.
8. Обеспечение устойчивости земляных сооружений.
9. Способы разработки грунта землеройными машинами циклического действия.
10. Разработка грунта экскаватором оборудованным ковшом «обратная лопата», «прямая лопата», «драглайн», «грейфер». Параметры назначения. Схемы проходок.
11. Разработка грунта землеройно-транспортными машинами: скрепером, бульдозером, грейдером. Параметры назначения. Схемы проходок.
12. Транспортирование грунта. Выбор транспортных средств. Проектирование цикла работы самосвалов.
13. Процессы переработки грунта
14. Подготовительные процессы при производстве земляных работ.
15. Укладка и уплотнение грунтовых масс
16. Охрана труда и техника безопасности производства работ.
17. Техничко-экономические показатели в технологической карте на земляные работы.
18. Требования к качеству устройства земляных сооружений.
19. Требования правил безопасности при выполнении земляных работ.
20. Процесс каменной кладки. Инструменты и приспособления.
21. Правила разрезки каменной кладки.
22. Системы перевязки швов кладки
23. Технологические особенности устройства перемычек при возведении каменных конструкций
24. Способы каменной кладки
25. Организация рабочего места каменщика
26. Организация труда каменщиков
27. Процессы кладки из природных камней неправильной формы

28. Ведение кладочных работ при отрицательных температурах
29. Требования к качеству устройства кладки из камней правильной формы
30. Требования правил безопасности при выполнении работ по каменной кладке
31. Техничко-экономические показатели в технологической карте на устройство наружных стен здания.

Задания:

1. Построить линию нулевых работ на строительной площадке с заданными рабочими отметками.
2. Определить объем работ при разработке вертикальной планировки строительной площадки.
3. Определить объем работ по разработке грунта в котловане и траншее в заданных условиях.
4. Определить объем работ по срезке растительного слоя грунта с котлована и траншеи в заданных условиях.
5. Определить объем работ по зачистке дна котлована и траншеи в заданных условиях.
6. Подобрать комплекты машин для производства земляных работ в заданных условиях.
7. Рассчитать себестоимость землеройно-транспортных, землеройных и транспортных машин при разработке вертикальной планировки строительной площадки при заданных условиях.
8. Построить картограмму перемещения земляных масс на строительной площадке в заданных условиях.
9. Установить технологическую последовательность и построить график производства земляных работ. План разрабатываемой площадки, перечень, объемы работ, затраты труда и машинного времени выдаются обучающемуся в форме индивидуального задания.
10. Определить способ разработки, типы землеройных и землеройно-транспортных машин для производства земляных работ по вертикальной планировке. План строительной площадки с разбивкой на квадраты с указанием рабочих отметок и объемов перерабатываемого грунта выдается обучающемуся в форме индивидуального задания.
11. Подобрать комплект машин для производства земляных работ по разработке грунта в котловане. Геометрические параметры котлована, объемы грунта, разрабатываемого на вымет и в кузов автосамосвала, дальность транспортирования вывозимого грунта, перечень и характеристики выбираемых машин выдаются обучающемуся в форме индивидуального задания.
12. Определить границы и число захваток каменщиков в заданных условиях.
13. Произвести подсчет объемов работ по кирпичной кладке для типового этажа.
14. Установить технологическую последовательность и построить график производства работ по устройству наружных стен из каменной кладки типового этажа здания. План здания, перечень, объемы работ, затраты труда и машинного времени выдаются обучающемуся в форме индивидуального задания.

Тема контрольной работы №2: Технология устройства монолитных железобетонных фундаментов, стен, перекрытий и наружных стен здания.

Примерные вопросы (задания) для контрольной работы №2:

1. Состав бетонных и железобетонных работ
2. Виды опалубки
3. Использование арматуры для конструкций без преднапряжения
4. Использование арматуры в преднапряженных конструкциях.
5. Требования к качеству при приемке (входном контроле) арматурных изделий.

6. Основные характеристики готового бетона.
7. Основные требования, предъявляемые к бетонной смеси.
8. Способы транспортирования бетонной смеси.
9. Способы укладки бетонной смеси.
10. Способы уплотнения бетонной смеси.
11. Выдерживание бетона и уход за ним.
12. Специальные методы бетонирования.
13. Особенности приготовления и укладки бетонной смеси в зимних условиях.
14. Способы зимнего бетонирования.
15. Особенности приготовления и укладки бетонной смеси в условиях сухого жаркого климата.
16. Требования к приемке готовых железобетонных конструкций.
17. Требования безопасности при производстве работ по устройству конструкций из монолитного железобетона.
18. Охрана труда и техника безопасности производства работ.
19. Техничко-экономические показатели в технологической карте на устройство монолитных конструкций здания.

Задания:

1. Рассчитать объём бетонирования вертикальных конструкций типового этажа заданных условий.
2. Рассчитать объём бетонирования горизонтальных конструкций типового этажа заданных условий.
3. Определить границы захваток при бетонировании горизонтальных конструкций типового этажа в заданных условиях.
4. Определить границы захваток при бетонировании вертикальных конструкций типового этажа в заданных условиях.
5. Выполнить расстановку опалубки вертикальных конструкций типового этажа в заданных условиях.
6. Определить затраты труда плотников, устанавливающих опалубку монолитного ленточного фундамента. Результаты представить в форме калькуляции затрат труда и машинного времени. Параметры опалубки, размеры фундамента, численный и квалификационный состав звена исполнителей выдаются обучающемуся в форме индивидуального задания.
7. Определить затраты труда арматурщиков, устраивающих каркас монолитного ленточного фундамента. Результаты представить в форме калькуляции затрат труда и машинного времени. Параметры армирования, размеры фундамента, численный и квалификационный состав звена исполнителей выдаются обучающемуся в форме индивидуального задания.
8. Определить состав комплексной бригады для выполнения работ по устройству монолитного железобетонного ленточного фундамента. Перечень и объём работ, трудоемкость и продолжительность устройства выдаются обучающемуся в форме индивидуального задания.
9. Установить технологическую последовательность и построить график производства работ по устройству горизонтальных монолитных конструкций типового этажа здания. План здания, перечень, объёмы работ, затраты труда и машинного времени выдаются обучающемуся в форме индивидуального задания.
10. Установить технологическую последовательность и разработать график производства работ по устройству вертикальных конструкций из монолитного железобетона. В графике необходимо учесть подачу и монтаж арматуры, опалубки, приемку, подачу и укладку бетонной смеси, интенсификацию набора прочности

бетона, демонтаж опалубки. Перечень, объемы работ, затраты труда и машинного времени выдаются обучающемуся в форме индивидуального задания.

11. Выбрать способ и подобрать комплект машин и оборудования для подачи бетонной смеси в блок бетонирования при устройстве строительных конструкций. Тип, объем и месторасположение конструкции, перечень и характеристики возможных для применения машин и оборудования выдаются обучающемуся в форме индивидуального задания.
12. Определить оптимальное технологическое решение и выполнить раскладку опалубки для устройства конструкций из монолитного железобетона. Тип, геометрические параметры и план конструкций выдаются обучающемуся в форме индивидуального задания.

Тема контрольной работы № 3: Технология устройства покрытий и фасадов здания.

Примерные вопросы (задания) для контрольной работы №3:

1. Технологии устройства плоских кровель. Стандартная система. Инверсионная система.
2. Виды и технологии устройства теплоизоляции. Теплоизоляция на основе минеральных и комбинированных материалов. Устройство плитной и засыпной теплоизоляции. Теплоизоляция на основе органических материалов.
3. Виды гидроизоляции. Технология устройства оклеечной, окрасочной гидроизоляции.
4. Технологические особенности устройства пароизоляции (наплавляемой, механически закрепляемой).
5. Устройство теплоизоляции, уклонообразующих слоев и выравнивающих стяжек (мокрых и сухих).
6. Требования к качеству основания перед креплением рулонных гидроизоляционных материалов.
7. Организация работ и взаимосвязь процессов по устройству покрытия плоской кровли.
8. Технология устройства теплосварных гидроизоляционных покрытий на различных основаниях.
9. Особенности устройства и монтажа водоприемных воронок; мест сопряжений горизонтальной и вертикальной гидроизоляции; устройства парапетов и инженерных выпусков.
10. Технология устройства эксплуатируемых покрытий плоской кровли различного типа.
11. Требования к приемке готовых конструкций плоской кровли.
12. Требования безопасности при производстве работ по устройству плоской кровли здания.
13. Охрана труда и техника безопасности производства работ.
14. Техничко-экономические показатели в технологической карте на устройство плоской кровли здания.
15. Технология устройства «мокрого» фасада.
16. Технология устройства «вентилируемого» фасада.
17. Классификация современных «мокрых» способов отделки фасадов.
18. Основные этапы работы при устройстве «мокрых» фасадов.
19. Конструктивно-технологические особенности устройства систем скрепленной теплоизоляции.
20. Классификация сухих способов утепления и отделки фасадов.
21. Конструктивно-технологические решения навесных вентилируемых фасадов

систем утепления.

22. Требования к приемке готовой системы фасада здания.
23. Требования безопасности при производстве работ по устройству фасада здания.
24. Технико-экономические показатели в технологической карте на устройство фасада здания.

Задания:

1. Определить норму выработки бригады в заданных условиях.
2. Определить норму времени на устройство плоской кровли в заданных условиях.
3. Определить производительность машин и норм затрат труда для рабочих (машинистов) в заданных условиях.
4. Произвести расчет численного и квалификационного состава бригады на основе требуемой продолжительности и нормативной трудоемкости работ в заданных условиях.
5. Определить границы и число захваток изолировщиков в заданных условиях.
6. Произвести подсчет объемов работ по устройству плоской кровли.
7. Установить технологическую последовательность и разработать график производства работ по устройству плоской кровли здания. Перечень, объемы работ, затраты труда и машинного времени выдаются обучающемуся в форме индивидуального задания.
8. Разработать технологическую схему устройства плоской кровли здания. Перечень, объемы работ, план этажа и разрез здания выдаются обучающемуся в форме индивидуального задания.
9. Установить технологическую последовательность и разработать график производства работ по устройству системы «вентилируемого» фасада здания. Перечень, объемы работ, затраты труда и машинного времени выдаются обучающемуся в форме индивидуального задания.
10. Разработать технологическую схему устройства «мокрого» фасада здания. Перечень, объемы работ, план этажа и разрез здания выдаются обучающемуся в форме индивидуального задания.

Тема домашнего задания: Производство земляных работ (вертикальная планировка строительной площадки).

Состав домашнего задания:

1. Определить положение линии нулевых работ.
2. Определить объёмы работ по вертикальной планировке.
3. Определить объёмы земляных масс при разработке котлована.
4. Определить объёма грунта обратной засыпки.
5. Составить сводный баланс.
6. Пересчитать среднюю отметку планировки.
7. Распределить грунт в котловане и земляные массы на площадке, составить картограмму перемещения земляных масс.
8. Определить среднюю дальность перемещения грунта.

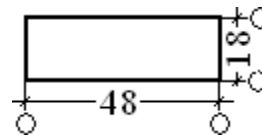
ПЛАН СТРОИТЕЛЬНОЙ ПЛОЩАДКИ С РАБОЧИМИ ОТМЕТКАМИ

	- 0,21	- 0,14	0,12	0,22	0,15	- 0,12
	- 0,28	① - 0,19	② 0,14	③ 0,18	④ 0,15	⑤ - 0,10
	- 0,18	⑥ - 0,15	⑦ 0,10	⑧ 0,14	⑨ 0,10	⑩ 0,11
	- 0,12	⑪ - 0,10	⑫ - 0,11	⑬ 0,12	⑭ 0,13	⑮ 0,17

Примечания:

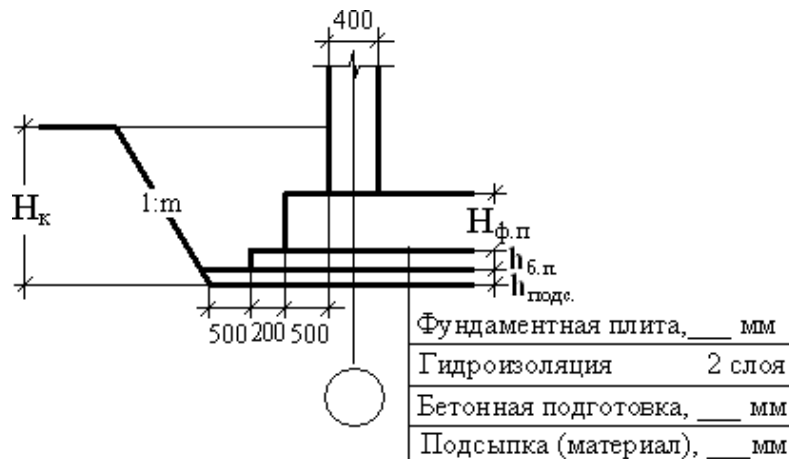
1. размеры строительной площадки 500x300 м;
2. продольный уклон строительной площадки $i = 0,005$;

СХЕМА ЗДАНИЯ



размеры здания на схеме указаны в метрах

СХЕМА РАЗМЕЩЕНИЯ ФУНДАМЕНТА ЗДАНИЯ В КОТЛОВАНЕ



ВАРИАНТЫ ИСХОДНЫХ ДАННЫХ

№ варианта	Грунт	Глубина котлована, Н _к , м	Высота фундаментной плиты, Н _{ф.п.} , мм	Высота бетонной подготовки, Н _{б.п.} , мм	Высота подсыпки, Н _{подс.} , мм (материал)	Расстояние до карьера, отвала, км	Вариант размещения здания
1	Глина жирная	2,0	500	200	150 (песок)	11,0	7
2	Глина тяжёлая	1,5	400	150	100 (щебень)	10,0	12
3	Песок	3,0	450	100	100 (песок)	9,0	9
4	Суглинок лёгкий	2,5	350	150	100 (щебень)	8,5	1
5	Суглинок тяжёлый	3,5	550	200	150 (песок)	7,0	3
6	Супесь	2,8	600	200	150 (песок)	13,0	8
7	Глина тяжёлая	3,5	700	200	150 (щебень)	14,0	13
8	Песок	2,5	750	200	150 (песок)	15,0	14
9	Суглинок лёгкий	3,5	300	100	100 (щебень)	6,0	2
10	Глина мягкая	1,8	650	200	150 (песок)	5,5	4

3. Методические материалы, определяющие процедуры оценивания

Процедура проведения промежуточной аттестации и текущего контроля успеваемости регламентируется локальным нормативным актом, определяющим порядок осуществления текущего контроля успеваемости и промежуточной аттестации обучающихся.

3.1. Процедура оценивания при проведении промежуточной аттестации обучающихся по дисциплине в форме экзамена и/или дифференцированного зачета (зачета с оценкой)

Промежуточная аттестация по дисциплине в форме экзамена проводится в 8 семестре.

Промежуточная аттестация по дисциплине в форме дифференцированного зачёта (зачета с оценкой) проводится в 7 семестре.

Используются критерии и шкала оценивания, указанные в п.1.2. Оценка выставляется преподавателем интегрально по всем показателям и критериям оценивания.

Ниже приведены правила оценивания формирования компетенций по показателю оценивания «Знания».

Критерий оценивания	Уровень освоения и оценка			
	«2» (неудовлетв.)	«3» (удовлетвор.)	«4» (хорошо)	«5» (отлично)
Знание терминов и определений, понятий	Не знает терминов и определений	Знает термины и определения, но допускает неточности формулировок	Знает термины и определения	Знает термины и определения, может корректно сформулировать их самостоятельно
Знание основных закономерностей и соотношений, принципов	Не знает основные закономерности и соотношения, принципы построения знаний	Знает основные закономерности, соотношения, принципы построения знаний	Знает основные закономерности, соотношения, принципы построения знаний, их интерпретирует и использует	Знает основные закономерности, соотношения, принципы построения знаний, может самостоятельно их получить и использовать
Объём освоенного материала, усвоение всех дидактических единиц (разделов)	Не знает значительной части материала дисциплины	Знает только основной материал дисциплины, не усвоил его деталей	Знает материал дисциплины в объёме	Обладает твёрдым и полным знанием материала дисциплины, владеет дополнительными знаниями
Полнота ответов на проверочные вопросы	Не даёт ответы на большинство вопросов	Даёт неполные ответы на все вопросы	Даёт ответы на вопросы, но не все - полные	Даёт полные, развёрнутые ответы на поставленные вопросы
Правильность ответов на вопросы	Допускает грубые ошибки при изложении ответа на вопрос	В ответе имеются существенные ошибки	В ответе имеются несущественные неточности	Ответ верен
Чёткость изложения и интерпретации знаний	Излагает знания без логической последовательности	Излагает знания с нарушениями в логической последовательности	Излагает знания без нарушений в логической последовательности	Излагает знания в логической последовательности, самостоятельно их интерпретируя и анализируя
	Не иллюстрирует изложение поясняющими схемами, рисунками и примерами	Выполняет поясняющие схемы и рисунки небрежно и с ошибками	Выполняет поясняющие рисунки и схемы корректно и понятно	Выполняет поясняющие рисунки и схемы точно и аккуратно, раскрывая полноту усвоенных знаний
	Неверно излагает и интерпретирует знания	Допускает неточности в изложении и интерпретации знаний	Грамотно и по существу излагает знания	Грамотно и точно излагает знания, делает самостоятельные выводы

Ниже приведены правила оценивания формирования компетенций по показателю оценивания «Навыки начального уровня».

Критерий оценивания	Уровень освоения и оценка			
	«2» (неудовлетв.)	«3» (удовлетвор.)	«4» (хорошо)	«5» (отлично)
Навыки выбора методик выполнения заданий	Не может выбрать методику выполнения заданий	Испытывает затруднения по выбору методики выполнения заданий	Без затруднений выбирает стандартную методику выполнения заданий	Применяет теоретические знания для выбора методики выполнения заданий
Навыки выполнения заданий различной сложности	Не имеет навыков выполнения учебных заданий	Имеет навыки выполнения только простых типовых учебных заданий	Имеет навыки выполнения только стандартных учебных заданий	Имеет навыки выполнения как стандартных, так и нестандартных учебных заданий
Навыки самопроверки. Качество сформированных навыков	Допускает грубые ошибки при выполнении заданий, нарушающие логику решения задач	Допускает ошибки при выполнении заданий, нарушения логики решения	Допускает ошибки при выполнении заданий, не нарушающие логику решения	Не допускает ошибок при выполнении заданий
Навыки анализа результатов выполнения заданий, решения задач	Делает некорректные выводы	Испытывает затруднения с формулированием корректных выводов	Делает корректные выводы по результатам решения задачи	Самостоятельно анализирует результаты выполнения заданий
Навыки представления результатов решения задач	Не может проиллюстрировать решение задачи поясняющими схемами, рисунками	Выполняет поясняющие схемы и рисунки небрежно и с ошибками	Выполняет поясняющие рисунки и схемы корректно и понятно	Выполняет поясняющие рисунки и схемы верно и аккуратно
Навыки обоснования выполнения заданий	Не может обосновать алгоритм выполнения заданий	Испытывает затруднения при обосновании алгоритма выполнения заданий	Обосновывает ход решения задач без затруднений	Грамотно обосновывает ход решения задач

Ниже приведены правила оценивания формирования компетенций по показателю оценивания «Навыки основного уровня».

Критерий оценивания	Уровень освоения и оценка			
	«2» (неудовлетв.)	«3» (удовлетвор.)	«4» (хорошо)	«5» (отлично)
Навыки выбора методик выполнения заданий	Не может выбрать методику выполнения заданий	Испытывает затруднения по выбору методики выполнения заданий	Без затруднений выбирает стандартную методику выполнения заданий	Применяет теоретические знания для выбора методики выполнения заданий

Навыки выполнения заданий различной сложности	Не имеет навыков выполнения учебных заданий	Имеет навыки выполнения только простых типовых учебных заданий	Имеет навыки выполнения только стандартных учебных заданий	Имеет навыки выполнения как стандартных, так и нестандартных учебных заданий
Навыки самопроверки. Качество сформированных навыков	Допускает грубые ошибки при выполнении заданий, нарушающие логику решения задач	Допускает ошибки при выполнении заданий, нарушения логики решения	Допускает ошибки при выполнении заданий, не нарушающие логику решения	Не допускает ошибок при выполнении заданий
Навыки анализа результатов выполнения заданий, решения задач	Делает некорректные выводы	Испытывает затруднения с формулированием корректных выводов	Делает корректные выводы по результатам решения задачи	Самостоятельно анализирует результаты выполнения заданий
Навыки представления результатов решения задач	Не может проиллюстрировать решение задачи поясняющими схемами, рисунками	Выполняет поясняющие схемы и рисунки небрежно и с ошибками	Выполняет поясняющие рисунки и схемы корректно и понятно	Выполняет поясняющие рисунки и схемы верно и аккуратно
Навыки обоснования выполнения заданий	Не может обосновать алгоритм выполнения заданий	Испытывает затруднения при обосновании алгоритма выполнения заданий	Обосновывает ход решения задач без затруднений	Грамотно обосновывает ход решения задач
Быстрота выполнения заданий	Не выполняет задания или выполняет их очень медленно, не достигая поставленных задач	Выполняет задания медленно, с отставанием от установленного графика.	Выполняет все поставленные задания в срок	Выполняет все поставленные задания с опережением графика
Самостоятельность в выполнении заданий	Не может самостоятельно планировать и выполнять задания	Выполняет задания только с помощью наставника	Самостоятельно выполняет задания с консультацией у наставника	Выполняет задания самостоятельно, без посторонней помощи
Результативность (качество) выполнения заданий	Выполняет задания некачественно	Выполняет задания с недостаточным качеством	Выполняет задания качественно	Выполняет качественно даже сложные задания

3.2. Процедура оценивания при проведении промежуточной аттестации обучающихся по дисциплине в форме зачета

Промежуточная аттестация по дисциплине в форме зачёта проводится в 6 семестре. Для оценивания знаний и навыков используются критерии и шкала, указанные п.1.2.

Ниже приведены правила оценивания формирования компетенций по показателю оценивания «Знания».

Критерий оценивания	Уровень освоения и оценка	
	Не зачтено	Зачтено
Знание терминов и определений, понятий	Не знает терминов и определений	Знает термины и определения
Знание основных закономерностей и соотношений, принципов	Не знает основные закономерности и соотношения, принципы построения знаний	Знает основные закономерности и соотношения, принципы построения знаний
Объём освоенного материала, усвоение всех дидактических единиц (разделов)	Не знает значительной части материала дисциплины	Знает материал дисциплины
Полнота ответов на проверочные вопросы	Не даёт ответы на большинство вопросов	Даёт ответы на большинство вопросов
Правильность ответов на вопросы	Допускает грубые ошибки при изложении ответа на вопрос	Не допускает ошибок при изложении ответа на вопрос
Чёткость изложения и интерпретации знаний	Излагает знания без логической последовательности	Излагает знания в логической последовательности
	Не иллюстрирует изложение поясняющими схемами, рисунками и примерами	Иллюстрирует изложение поясняющими схемами, рисунками и примерами
	Неверно излагает и интерпретирует знания	Верно излагает и интерпретирует знания

3.3. Процедура оценивания при проведении промежуточной аттестации обучающихся по дисциплине в форме защиты курсовой работы (курсового проекта)

Процедура защиты курсовой работы (курсового проекта) определена локальным нормативным актом, определяющим порядок осуществления текущего контроля успеваемости и промежуточной аттестации обучающихся.

Промежуточная аттестация по дисциплине проводится в форме защиты курсовой работы в 7 и 8 семестре.

Используется шкала и критерии оценивания, указанные в п.1.2. Процедура оценивания знаний и навыков приведена в п.3.1.

Приложение 2 к рабочей программе

Шифр	Наименование дисциплины
Б1.О.31	Технологии строительного производства

Код направления подготовки / специальности	08.05.01
Направление подготовки / специальность	Строительство уникальных зданий и сооружений
Наименование ОПОП (направленность / профиль)	Строительство гидротехнических сооружений повышенной ответственности
Год начала реализации ОПОП	2019
Уровень образования	специалитет
Форма обучения	Очная
Год разработки/обновления	2021

Перечень учебных изданий и учебно-методических материалов

Печатные учебные издания в НТБ НИУ МГСУ:

№ п/п	Автор, название, место издания, издательство, год издания, количество страниц	Количество экземпляров в библиотеке НИУ МГСУ
1	Ершов, М. Н. Технологические процессы в строительстве [Текст] : учебник / М. Н. Ершов, А. А. Лапидус, В. И. Теличенко. - Москва : АСВ, 2016. Кн.1 : Основы технологического проектирования. - 2016. - 43 с.	200
2	Ершов, М. Н. Технологические процессы в строительстве [Текст] : учебник / М. Н. Ершов, А. А. Лапидус, В. И. Теличенко. - Москва : АСВ, 2016. Кн.2 : Технологические процессы переработки грунта. - 2016. - 111 с.	200
3	Ершов, М. Н. Технологические процессы в строительстве [Текст] : учебник / М. Н. Ершов, А. А. Лапидус, В. И. Теличенко. - Москва : АСВ, 2016. Кн.3 : Технологические процессы устройства фундаментов. Устройство свайных фундаментов. - 2016. - 55 с.	200
4	Ершов, М. Н. Технологические процессы в строительстве [Текст] : учебник / М. Н. Ершов, А. А. Лапидус, В. И. Теличенко. - Москва : АСВ, 2016. Кн.4 : Технологические процессы каменной кладки. - Москва : АСВ, 2016. - 51 с.	200
5	Ершов, М. Н. Технологические процессы в строительстве [Текст] : учебник / М. Н. Ершов, А. А. Лапидус, В. И. Теличенко. - Москва : АСВ, 2016. Кн.5 : Технологии монолитного бетона и железобетона. - 2016. - 126 с.	200
6	Ершов, М. Н. Технологические процессы в строительстве [Текст] : учебник / М. Н. Ершов, А. А. Лапидус, В. И. Теличенко. - Москва : АСВ, 2016. Кн.6 : Монтаж строительных конструкций. - 2016. - 103 с.	200
7	Ершов, М. Н. Технологические процессы в строительстве [Текст] : учебник / М. Н. Ершов, А. А. Лапидус, В. И. Теличенко. - Москва : АСВ, 2016. Кн.7 : Производство кровельных работ и устройство защитных покрытий. - 2016. - 63 с.	200

8	<p>Ершов, М. Н. Технологические процессы в строительстве [Текст] : учебник / М. Н. Ершов, А. А. Лapidус, В. И. Теличенко. - Москва : АСВ, 2016. Кн.8 : Технологические процессы тепло-, звукоизоляции конструкций. Фасадные системы. - 2016. - 151 с.</p>	200
9	<p>Ершов М. Н. Технологические процессы в строительстве: учебник / М. Н. Ершов, А. А. Лapidус, В. И. Теличенко. - Москва: АСВ, 2016. Кн.9: Технологические процессы реконструкции зданий и сооружений. - Москва: АСВ, 2016. - 159 с</p>	200
10	<p>Ершов М. Н. Технологические процессы в строительстве: учебник / М. Н. Ершов, А. А. Лapidус, В. И. Теличенко. - Москва: АСВ, 2016. Кн.10: Технологические процессы отделочных работ. - Москва: АСВ, 2016. - 199 с.</p>	200
11	<p>Ершов, М. Н. Современные технологии отделочных работ [Текст] : учебное пособие для студентов ВПО, обучающихся по программе бакалавриата по направлению 270800 -"Строительство" (профиль "Промышленное и гражданское строительство) / М. Н. Ершов. - Москва : АСВ, 2013. - 204 с. : ил., табл. - (Учебник XXI век. Бакалавр). - Библиогр.: с. 204</p>	131

Приложение 3 к рабочей программе

Шифр	Наименование дисциплины
Б1.О.31	Технологии строительного производства

Код направления подготовки / специальности	08.05.01
Направление подготовки / специальность	Строительство уникальных зданий и сооружений
Наименование ОПОП (направленность / профиль)	Строительство гидротехнических сооружений повышенной ответственности
Год начала реализации ОПОП	2019
Уровень образования	Специалитет
Форма обучения	Очная
Год разработки/обновления	2021

Перечень профессиональных баз данных и информационных справочных систем

Наименование	Электронный адрес ресурса
«Российское образование» - федеральный портал	http://www.edu.ru/index.php
Научная электронная библиотека	http://elibrary.ru/defaultx.asp?
Электронная библиотечная система IPRbooks	http://www.iprbookshop.ru/
Федеральная университетская компьютерная сеть России	http://www.runnet.ru/
Информационная система "Единое окно доступа к образовательным ресурсам"	http://window.edu.ru/
Научно-технический журнал по строительству и архитектуре «Вестник МГСУ»	http://www.vestnikmgsu.ru/
Научно-техническая библиотека НИУ МГСУ	http://www.mgsu.ru/resources/Biblioteka/

Приложение 4 к рабочей программе

Шифр	Наименование дисциплины
Б1.О.31	Технологии строительного производства

Код направления подготовки / специальности	08.05.01
Направление подготовки / специальность	Строительство уникальных зданий и сооружений
Наименование ОПОП (направленность / профиль)	Строительство гидротехнических сооружений повышенной ответственности
Год начала реализации ОПОП	2019
Уровень образования	специалитет
Форма обучения	очная
Год разработки/обновления	2021

Материально-техническое и программное обеспечение дисциплины

Наименование специальных помещений и помещений для самостоятельной работы	Оснащенность специальных помещений и помещений для самостоятельной работы	Перечень лицензионного программного обеспечения. Реквизиты подтверждающего документа
Учебные аудитории для проведения учебных занятий, текущего контроля и промежуточной аттестации	Рабочее место преподавателя, рабочие места обучающихся	
<p>Помещение для самостоятельной работы обучающихся</p> <p>Ауд. 41 НТБ на 80 посадочных мест (рабочее место библиотекаря, рабочие места обучающихся)</p>	<p>ИБП GE VH Series VH 700 Источник бесперебойного питания РИП-12 (2 шт.) Компьютер/ТИП №5 (2 шт.) Компьютер Тип № 1 (6 шт.) Контрольно-пусковой блок С2000-КПБ (26 шт.) Монитор / Samsung 21,5" S22C200B (80 шт.) Плоттер / HP DJ T770 Прибор приемно-контрольный С2000-АСПТ (2 шт.) Принтер / HP LaserJet P2015 DN Принтер /Тип № 4 н/т Принтер HP LJ Pro 400 M401dn Системный блок / Kraftway Credo тип 4 (79 шт.) Электронное табло 2000*950</p>	<p>Adobe Acrobat Reader DC (ПО предоставляется бесплатно на условиях OpLic)</p> <p>Adobe Flash Player (ПО предоставляется бесплатно на условиях OpLic)</p> <p>АРМ Civil Engineering (Договор № 109/9.13_АО НИУ от 09.12.13 (НИУ-13))</p> <p>ArcGIS Desktop (Договор передачи с ЕСПИ СНГ 31 лицензии от 27.01.2016)</p> <p>ArhciCAD [22] (Б\Д; Веб-кабинет или подписка; OpenLicense)</p> <p>AutoCAD [2018] (Б\Д; Веб-кабинет или подписка; OpenLicense)</p> <p>AutoCAD [2020] (Б\Д; Веб-кабинет или подписка; OpenLicense)</p> <p>Autodesk Revit [2018] (Б\Д; Веб-кабинет или подписка; OpenLicense)</p> <p>Autodesk Revit [2020] (Б\Д; Веб-кабинет или подписка; OpenLicense)</p> <p>CorelDRAW [GSX5;55] (Договор № 292/10.11- АО НИУ от 28.11.2011 (НИУ-11))</p> <p>eLearnBrowser [1.3] (Договор ГМЛ-Л-16/03-846 от 30.03.2016)</p> <p>Google Chrome (ПО предоставляется бесплатно на условиях OpLic)</p>

Наименование специальных помещений и помещений для самостоятельной работы	Оснащенность специальных помещений и помещений для самостоятельной работы	Перечень лицензионного программного обеспечения. Реквизиты подтверждающего документа
		<p>Lazarus (ПО предоставляется бесплатно на условиях OpLic) Mathcad [Edu.Prime;3;30] (Договор №109/9.13_АО НИУ от 09.12.13 (НИУ-13)) Mathworks Matlab [R2008a;100] (Договор 089/08-ОК(ИОП) от 24.10.2008) Mozilla Firefox (ПО предоставляется бесплатно на условиях OpLic) MS Access [2013;Im] (OpenLicense; Подписка Azure Dev Tools; БД; Веб-кабинет) MS ProjectPro [2013;ImX] (OpenLicense; Подписка Azure Dev Tools; БД; Веб-кабинет) MS VisioPro [2013;ADT] (OpenLicense; Подписка Azure Dev Tools; БД; Веб-кабинет) MS Visual FoxPro [ADT] (OpenLicense; Подписка Azure Dev Tools; БД; Веб-кабинет) nanoCAD СПДС Стройплощадка (Договор бесплатной передачи / партнерство) PascalABC [3.2.0.1311] (ПО предоставляется бесплатно на условиях OpLic) Visual Studio Ent [2015;Imx] (OpenLicense; Подписка Azure Dev Tools; БД; Веб-кабинет) Visual Studio Expr [2008;ImX] (OpenLicense; Подписка Azure Dev Tools; БД; Веб-кабинет) WinPro 7 [ADT] (OpenLicense; Подписка Azure Dev Tools; БД; Веб-кабинет) Компас-3D V14 АЕС (Договор № 109/9.13_АО НИУ от 09.12.13 (НИУ-13)) ПК ЛИРА-САПР [2013] (Договор № 109/9.13_АО НИУ от 09.12.13 (НИУ-13))</p>
<p>Помещение для самостоятельной работы обучающихся</p> <p>Ауд. 59 НТБ на 5 посадочных мест, оборудованных компьютерами (рабочее место библиотекаря, рабочие места обучающихся, рабочее место для лиц с ограниченными возможностями здоровья) Читальный зал на 52 посадочных места</p>	<p>Компьютер / ТИП №5 (4 шт.) Монитор Acer 17" AL1717 (4 шт.) Монитор Samsung 24" S24C450B Системный блок Kraftway Credo KC36 2007 (4 шт.) Системный блок Kraftway Credo KC43 с KSS тип3 Принтер/HP LaserJet P2015 DN Аудиторный стол для инвалидов-колясочников Видеоувеличитель /Optelec ClearNote Джойстик компьютерный беспроводной Клавиатура Clevy с большими кнопками и накладкой (беспроводная)</p>	<p>Google Chrome (ПО предоставляется бесплатно на условиях OpLic (не требуется)) Adobe Acrobat Reader DC (ПО предоставляется бесплатно на условиях OpLic (не требуется)) eLearnBrowser [1.3] (Договор ГМЛ-Л-16/03-846 от 30.03.2016) Mozilla Firefox (ПО предоставляется бесплатно на условиях OpLic (лицензия не требуется)) MS OfficeStd [2010; 300] (Договор № 162/10 - АО НИУ от 18.11.2010 (НИУ-10)) Adobe Acrobat Reader [11] (ПО предоставляется бесплатно на условиях OpLic (лицензия не требуется))</p>

Наименование специальных помещений и помещений для самостоятельной работы	Оснащенность специальных помещений и помещений для самостоятельной работы	Перечень лицензионного программного обеспечения. Реквизиты подтверждающего документа
	Кнопка компьютерная выносная малая Кнопка компьютерная выносная малая (2 шт.)	K-Lite Codec Pack (ПО предоставляется бесплатно на условиях OpLic (лицензия не требуется))
<p>Помещение для самостоятельной работы обучающихся</p> <p>Ауд. 84 НТБ На 5 посадочных мест, оборудованных компьютерами (рабочее место библиотекаря, рабочие места обучающихся) Читальный зал на 52 посадочных места</p>	Монитор Acer 17" AL1717 (5 шт.) Системный блок Kraftway KW17 2010 (5 шт.)	AutoCAD [2020] (БД; Веб-кабинет или подписка; OpenLicense) Eurosoft STARK [201W;20] (Договор № 089/08-ОК(ИОП) от 24.10.2008) MS OfficeStd [2010; 300] (Договор № 162/10 - АО НИУ от 18.11.2010 (НИУ-10)) nanoCAD СПДС Конструкции (Договор бесплатной передачи / партнерство) WinPro 7 [ADT] (OpenLicense; Подписка Azure Dev Tools; БД; Веб-кабинет) ПК ЛИРА-САПР [2013R5] (ПО предоставляется бесплатно на условиях OpLic (лицензия не требуется))

Федеральное государственное бюджетное образовательное учреждение высшего образования
**«НАЦИОНАЛЬНЫЙ ИССЛЕДОВАТЕЛЬСКИЙ МОСКОВСКИЙ
ГОСУДАРСТВЕННЫЙ СТРОИТЕЛЬНЫЙ УНИВЕРСИТЕТ»**

РАБОЧАЯ ПРОГРАММА

Шифр	Наименование дисциплины
Б1.О.32	Метрология, стандартизация, сертификация и управление качеством

Код направления подготовки / специальности	08.05.01
Направление подготовки / специальности	Строительство уникальных зданий и сооружений
Наименование ОПОП (направленность / профиль)	Строительство гидротехнических сооружений повышенной ответственности
Год начала реализации ОПОП	2019
Уровень образования	специалитет
Форма обучения	очная
Год разработки/обновления	2021

Разработчики:

должность	ученая степень, учёное звание	ФИО
доцент	к.т.н., доцент	Мухамеджанова О.Г.

Рабочая программа дисциплины разработана и одобрена кафедрой (структурным подразделением) «Комплексная безопасность в строительстве».

Рабочая программа утверждена методической комиссией по УГСН, протокол № 7 от «30» августа 2021 г.

1. Цель освоения дисциплины

Целью освоения дисциплины «Метрология, стандартизация, сертификация и управление качеством» является формирование компетенций обучающегося в области метрологии, стандартизации, сертификации и управления качеством в строительстве.

Программа составлена в соответствии с требованиями Федерального государственного образовательного стандарта высшего образования по специальности 08.05.01 Строительство уникальных зданий и сооружений.

Дисциплина относится к обязательной части Блока 1 «Дисциплины (модули)» основных профессиональных образовательных программ специальности. Дисциплина является обязательной для изучения.

2. Перечень планируемых результатов обучения по дисциплине, соотнесенных с планируемыми результатами освоения образовательной программы

Код и наименование компетенции (результат освоения)	Код и наименование индикатора достижения компетенции
ОПК-1. Способен решать прикладные задачи строительной отрасли, используя теорию и методы фундаментальных наук	ОПК-1.8 Обработка расчетных и экспериментальных данных вероятностно-статистическими методами
ОПК-3. Способен принимать решения в профессиональной деятельности, используя теоретические основы, нормативно-правовую базу, практический опыт капитального строительства, а также знания о современном уровне его развития	ОПК-3.1 Описание основных сведений об объектах и процессах профессиональной деятельности посредством использования профессиональной терминологии
	ОПК-3.4 Выбор нормативно-правовых, нормативно-технических или нормативно-методических документов для решения задач профессиональной деятельности
	ОПК-3.5 Выбор способа или методики решения задачи профессиональной деятельности на основе нормативно-технической документации и знания проблем отрасли, опыта их решения
	ОПК-3.6 Составление перечней работ и ресурсов, необходимых для решения задачи в сфере профессиональной деятельности
ОПК-4. Способен разрабатывать проектную и распорядительную документацию, участвовать в разработке нормативных правовых актов в области капитального строительства	ОПК-4.1 Выбор нормативно-правовых или нормативно-технических документов, регулирующих деятельность в области капитального строительства, для разработки проектно-сметной документации, составления нормативных и распорядительных документов
	ОПК-4.2 Выявление основных требований нормативно-правовых или нормативно-технических документов, предъявляемых к зданиям, сооружениям, инженерным системам жизнеобеспечения, к выполнению инженерных изысканий в строительстве
ОПК-7. Способен внедрять и адаптировать системы менеджмента качества в производственном подразделении с применением различных методов измерения, контроля и диагностики	ОПК-7.1 Выбор нормативно-правовых или нормативно-технических документов, регламентирующих требования к качеству продукции и процедуру его оценки
	ОПК-7.2 Документальный контроль качества материальных ресурсов
	ОПК-7.3 Выбор методов и оценка метрологических характеристик средства измерения (испытания)
	ОПК-7.4 Оценка погрешности измерения, проведение поверки и калибровки средства измерения

	ОПК-7.5 Оценка соответствия параметров продукции требованиям нормативно-технических документов
	ОПК-7.6 Подготовка и оформление документа для контроля качества или сертификации продукции
	ОПК-7.7 Составления плана мероприятий по обеспечению качества продукции
	ОПК-7.8 Составление локального нормативно-методического документа производственного подразделения по функционированию системы менеджмента качества
	ОПК-7.9 Разработка плана мероприятий по внедрению системы менеджмента качества на участке строительно-монтажных работ

Код и наименование индикатора достижения компетенции	Наименование показателя оценивания (результата обучения по дисциплине)
ОПК-1.8 Обработка расчетных и экспериментальных данных вероятностно-статистическими методами	Знает порядок обработки прямых и косвенных измерений
	Имеет навыки (основного уровня) обработки результатов измерений
ОПК-3.1 Описание основных сведений об объектах и процессах профессиональной деятельности посредством использования профессиональной терминологии	Знает терминологию в области метрологии, технического регулирования и управления качеством в строительстве
ОПК-3.4 Выбор нормативно-правовых, нормативно-технических или нормативно-методических документов для решения задач профессиональной деятельности	Знает законодательные, нормативно-технические и рекомендательные документы в области технического регулирования, обеспечения единства измерений и управления качеством на предприятии
	Знает виды документов по стандартизации в России, виды и категории стандартов, гармонизированные стандарты
ОПК-3.5 Выбор способа или методики решения задачи профессиональной деятельности на основе нормативно-технической документации и знания проблем отрасли, опыта их решения	Имеет навыки (начального уровня) выбора методов и средств измерений (испытаний)
ОПК-3.6 Составление перечней работ и ресурсов, необходимых для решения задачи в сфере профессиональной деятельности	Имеет навыки (начального уровня) составления перечня этапов проведения работ в процессах системы менеджмента качества в организации
ОПК-4.1 Выбор нормативно-правовых или нормативно-технических документов, регулирующих деятельность в области капитального строительства, для разработки проектно-сметной документации, составления нормативных и распорядительных документов	Знает порядок составления нормативных документов организации
	Имеет навыки (основного уровня) принятия решений о необходимости разработки специальных технических условий на проектируемый объект строительства
ОПК-4.2 Выявление основных требований нормативно-правовых или нормативно-технических документов, предъявляемых к зданиям, сооружениям, инженерным системам жизнеобеспечения, к выполнению инженерных изысканий в строительстве	Знает обязательные требования, предъявляемые к зданиям и сооружениям
	Знает основные требования нормативных документов к метрологическому обеспечению выполнения инженерных изысканий в строительстве

ОПК-7.1 Выбор нормативно-правовых или нормативно-технических документов, регламентирующих требования к качеству продукции и процедуру его оценки	Знает цели, сферы применения технических регламентов на продукцию (процессы) и требования к продукции
	Знает цели в области стандартизации и документы по стандартизации
	Имеет навыки (основного уровня) выбора нормативно-правовых, нормативно-технических документов по контролю и оценке безопасности и качества продукции, процессов, работ
ОПК-7.2 Документальный контроль качества материальных ресурсов	Знает порядок входного контроля строительных материалов, изделий, конструкций и оборудования
	Имеет навыки (начального уровня) проведения контроля и оценки качества строительных материалов, изделий, конструкций и строительно-монтажных работ (СМР) на основе стандартизированных методик.
ОПК-7.3 Выбор методов и оценка метрологических характеристик средства измерения (испытания)	Знает процедуру оценки метрологических характеристик средств измерений (испытаний)
ОПК-7.4 Оценка погрешности измерения, проведение поверки и калибровки средства измерения	Имеет навыки (начального уровня) проведения поверки, калибровки, юстировки средств измерений (испытаний)
	Имеет навыки (начального уровня) оценки погрешности средств измерений и неопределенности измерений
ОПК-7.5 Оценка соответствия параметров продукции требованиям нормативно-технических документов	Знает порядок идентификации и оценки качества продукции
	Имеет навыки (основного уровня) оценки и выполнения работ по подтверждению соответствия продукции
ОПК-7.6 Подготовка и оформление документа для контроля качества или сертификации продукции	Имеет навыки (начального уровня) оформления документа по контролю качества и сертификации продукции
ОПК-7.7 Составления плана мероприятий по обеспечению качества продукции	Имеет навыки (начального уровня) составления плана мероприятий по обеспечению качества процесса (подпроцесса) строительной организации
ОПК-7.8 Составление локального нормативно-методического документа производственного подразделения по функционированию системы менеджмента качества	Знает требования к системе менеджмента качества
	Знает порядок разработки системы менеджмента качества в организации
	Имеет навыки (начального уровня) составления схемы процесса (подпроцесса) строительной организации с описанием входов, выходов, матрицы ответственности и контролируемых параметров
ОПК-7.9 Разработка плана мероприятий по внедрению системы менеджмента качества на участке строительно-монтажных работ	Имеет навыки (начального уровня) разработки плана мероприятий по внедрению системы менеджмента качества в организации

Информация о формировании и контроле результатов обучения представлена в Фонде оценочных средств (Приложение 1).

3. Трудоемкость дисциплины и видов учебных занятий по дисциплине

Общая трудоемкость дисциплины составляет 3 зачётных единицы (108 академических часов). (1 зачетная единица соответствует 36 академическим часам)

Видами учебных занятий и работы обучающегося по дисциплине могут являться.

Обозначение	Виды учебных занятий и работы обучающегося
Л	Лекции
ЛР	Лабораторные работы
ПЗ	Практические занятия
КоП	Компьютерный практикум
КРП	Групповые и индивидуальные консультации по курсовым работам (курсовым проектам)
СР	Самостоятельная работа обучающегося в период теоретического обучения
К	Самостоятельная работа обучающегося и контактная работа обучающегося с преподавателем в период промежуточной аттестации

Структура дисциплины:

№	Наименование раздела дисциплины	Семестр	Количество часов по видам учебных занятий и работы обучающегося						Формы промежуточной аттестации, текущего контроля успеваемости		
			Л	ЛР	ПЗ	Ко П	КРП	СР		К	
1	Метрология. Метрологическое обеспечение в строительстве	7	10	8	6				42	18	<i>Защита отчёта по лабораторным работам – р.1 Контрольная работа – р.2 Домашнее задание – р.2</i>
2	Техническое регулирование и управление качеством в строительстве		14		10						
Итого:		7	24	8	16				42	18	

4. Содержание дисциплины, структурированное по видам учебных занятий и разделам

При проведении аудиторных учебных занятий предусмотрено проведение текущего контроля успеваемости:

- в рамках лабораторных работ предусмотрена защита отчёта по лабораторным работам;
- в рамках практических занятий предусмотрено выполнение обучающимися контрольной работы.

4.1 Лекции

№	Наименование раздела дисциплины	Тема и содержание лекций
1.	Метрология. Метрологическое обеспечение в строительстве	Тема. Метрология Основные цели и задачи метрологии. Основные термины и определения. Законодательная и нормативная база метрологии. Определение физической величины. Виды физических величин. Истинное значение физической величины, действительное значение физической величины, измеренное значение физической величины.

		<p>Тема. Измерения, обработка результатов измерений. Классификация и характеристики измерений. Прецензионность измерений. Воспроизводимость, сходимость результатов. Методы измерений. Погрешность измерений. Классификация погрешностей. Неопределенность измерений. Основы обработки результатов измерений. Статистическая обработка результатов выполнения измерений по выборочным данным Среднеквадратическое отклонение. Коэффициент вариации. Доверительный интервал и доверительная вероятность. Обработка результатов многократных измерений: прямые, косвенные измерения. Неопределенность измерений.</p> <p>Тема. Средства измерений (испытаний) Средства измерений. Испытательное оборудование, вспомогательное оборудования. Метрологические характеристики средств измерений. Классы точности средств измерений. Проверка, калибровка, юстировка средств измерений. Аттестация испытательного оборудования. Методы измерений и их классификация. Понятия метода и методики измерений. Выбор средств измерений. Выбор средств измерений для измерения геометрических параметров зданий и сооружений. Нормы точности измерений в строительстве. Способы достижения требуемой точности измерений. Метрологическое обеспечение в строительстве на этапах жизненного цикла строительства.</p> <p>Тема. Государственный контроль и надзор в сфере единства измерений. Сферы распространения государственный контроль и надзор в области единства и точности измерений. Формы государственного контроля и надзора в сфере единства измерений.</p>
2	<p>Техническое регулирование и управление качеством в строительстве</p>	<p>Тема. Техническое регулирование в России. Российская система технического регулирования. Правовые основы технического регулирования. Понятие технического регулирования. Закон РФ «О техническом регулировании». Основные термины и определения. Техническое регулирование в обязательной сфере. Цели применения Технических регламентов. Технические регламенты России. Технический регламент России «О безопасности зданий и сооружений». Требования к зданиям и сооружениям. Применение и назначение СТУ. Технические регламенты ЕАЭС (ТР ТС). Техническое регулирование на добровольной основе требований к объектам технического регулирования. Определение стандартизации. Виды документов по стандартизации. Виды стандартов. Этапы разработки, утверждения нормативных документов. Нормативные документы различного статуса: международные, региональные, национальные. Европейские стандарты в области проектирования. Применение международных и региональных стандартов в России и Евразийском экономическом Союзе.</p> <p>Тема. Разработка системы менеджмента качества в организации. Стандарты системы менеджмента качества. Система менеджмента качества. Основные понятия в соответствии с документами серии ISO 9000. Процессный подход и цикл PDCA. Риск-ориентированное мышление. Модель СМК. Принципы системы менеджмента качества. Этапы разработки системы менеджмента качества на предприятии.</p>

		<p>Тема. Сертификация строительных материалов, изделий, конструкций Сертификация, ее роль в повышении качества продукции. Определение термина подтверждение соответствия. Формы подтверждения соответствия. Обязательное подтверждение соответствия в форме обязательной сертификации и декларирования. Добровольная сертификация. Национальная система сертификации. Системы сертификации в строительстве. Процедура проведения добровольной сертификации строительных материалов, конструкций, изделий. Схемы сертификации. Проверка производства и оценка стабильности показателей качества серийно выпускаемой продукции. Инспекционный контроль сертифицированной продукции.</p> <p>Тема Контроль качества в строительстве Этапы проведения контроля качества строительных материалов, изделий, конструкций. Основные понятия в области контроля качества. Методы статистического контроля качества строительных материалов, изделий, конструкций. Виды и методы контроля качества в строительстве. Контроль точности в строительстве. Сплошной, выборочный контроль точности.</p>
--	--	--

4.2 Лабораторные работы

№	Наименование раздела дисциплины	Тема и содержание лабораторной работы
1.	Метрология. Метрологическое обеспечение в строительстве	<p>Тема: Правила выполнения измерений при контроле точности геометрических параметров в строительстве и обеспечение точности Провести измерения линейных и угловых размеров зданий и сооружений, используя различные методы, схемы измерений и средства измерений. Выбор метода и средства испытаний при измерении геометрических параметров зданий и сооружений.</p> <p>Тема: Обработка результатов косвенных измерений. Провести прямые измерения геометрических параметров зданий и сооружений, строительных материалов и по известным функциональным зависимостям определить погрешность косвенного измерения. Обработать результаты косвенных измерений при линейной и нелинейной зависимости. Изучить основные правила округления результатов измерений. МИ 2083-90 ГСИ. Измерения косвенные. Определение результатов измерений и оценивание их погрешностей. МИ 1317-2004 ГСИ. Результаты и характеристики погрешностей измерений. Формы представления. ГОСТ 26433.2-94 Система обеспечения точности геометрических параметров в строительстве. Правила выполнения измерений параметров зданий и сооружений</p> <p>Тема: Порядок проведения поверки (калибровки, юстировки) средств измерений. Метрологические характеристики средств измерений. Калибровка, юстировка средств измерений: дальномер, шумомер, весы и др. Определить метрологические характеристики средств измерений. Сделать заключение о возможности его применения.</p>

		<p>ПР 50.2.006-94 Государственная система обеспечения единства измерений. Порядок проведения поверки средств измерений.</p>
--	--	---

4.3 Практические занятия

№	Наименование раздела дисциплины	Тема и содержание занятия
1	Метрология. Метрологическое обеспечение в строительстве	<p>Тема: Определение статистических характеристик измерений по выборочным данным Определить коэффициент вариации и среднее квадратическое отклонение, размах вариации. Рассчитать верхнюю и нижнюю доверительную границу значения прочности цемента. ГОСТ 50779.22-2005 (ИСО 2602:1980) Статистические методы. Статистическое представление данных. Точечная оценка и доверительный интервал для среднего. ГОСТ Р 50779.29-2017 (ИСО 16269-6:2014) Статистические методы. Статистическое представление данных. Часть 6. Определение статистических толерантных интервалов</p> <p>Тема: Обработка результатов прямых многократных измерений физической величины. Неопределенность измерений. Обработать результаты прямых измерений. Изучить основные правила округления результатов измерений. Оценить неопределенность результатов прямых многократных измерений. ГОСТ 8.736-2011. «ГСИ. Измерения прямые многократные. Методы обработки результатов измерений. Основные положения» ГОСТ Р 50.2.038-2004 ГСИ. Измерения прямые однократные. Оценивание погрешностей и неопределенности результата измерений. МИ 2083-90 ГСИ. Измерения косвенные. Определение результатов измерений и оценивание их погрешностей. МИ 1317-2004 ГСИ. Результаты и характеристики погрешностей измерений. Формы представления. ГОСТ 34100.1-2017/ISO/IEC Guide 98-1:2009 Неопределенность измерения. Часть 1. Введение в руководства по выражению неопределенности измерения ГОСТ 34100.3-2017/ISO/IEC Guide 98-3:2008 Неопределенность измерения. Часть 3. Руководство по выражению неопределенности измерения Р 50.2.038-2004 ГСИ. Измерения прямые однократные. Оценивание погрешностей и неопределенности результата измерений.</p> <p>Тема: Метрологическое обеспечение в строительстве Определить состав нормативно-технической документации метрологического обеспечения при контроле качества строительно-монтажных работ (СМР) Выбрать средство измерений по контролируемым параметрам СМР.</p>
2	Техническое регулирование и управление	<p>Тема: Техническое регулирование в России. Познакомиться с техническими регламентами с их содержанием, целями, областью применения, а также с перечнем документов в</p>

<p>качеством в строительстве</p>	<p>области стандартизации, связанных с техническими регламентами. По предложенным техническим регламентам оформить результаты работы.</p> <p>Изучить ФЗ технический регламент «О безопасности зданий и сооружений»: цели, основные понятия, сфера применения, идентификация зданий и сооружений, общие требования безопасности, требования к предупреждению действий, вводящих в заблуждение приобретателей, требования к строительным материалам. Оценка соответствия зданий и сооружений. Обязательная оценка соответствия зданий и сооружений. Формы оценки соответствия: эксплуатационный контроль, государственный контроль (надзор). Добровольная оценка соответствия.</p> <p>Специальные технические условия (СТУ): назначение и применение. По представленным ситуационным задачам сделать заключение о необходимости разработки СТУ на проектируемый объект строительства.</p> <p>Изучить документы в области стандартизации в России: документы национальной системы стандартизации; общероссийские классификаторы; стандарты организаций, в том числе технические условия; своды правил и т.д. По выбранным студентом видам документов по стандартизации оформить задание по предложенной форме.</p> <p>Ознакомиться с видами стандартов: продукцию (общие технические условия и технические условия), услуги, термины и определения, методы контроля, процессы, основополагающие. По выбранным студентом видам стандартов заполнить таблицу.</p> <p>Ознакомиться с методами применения международных (МС), региональных (EN), национальных (DIN, BS, ASTM, NF) в межрегиональных, национальных стандартах (на примерах трех нормативных документов). Не эквивалентный стандарт (NEQ). Выбрать гармонизированные стандарты: идентичные (IDT), модифицированные (MOD) и заполнить таблицу.</p> <p>Тема: Основы системы менеджмента качества производственного подразделения</p> <p>Изучение основ документирования процессов системы менеджмента качества.</p> <p>Изучить терминологию, используемую в области систем качества.</p> <p>Процессы системы менеджмента качества, описание процесса строительной организации. Определить регламентируемые параметры (входы и выходы) и контролируемые показатели процесса и установить алгоритм действий для превращения известного входа в заданный выход.</p> <p>Построение карты процесса.</p> <p>Написать план мероприятий по обеспечению качества выбранного процесса в организации.</p> <p>ГОСТ Р ИСО 9000-2015. Система менеджмента качества. Основные положения и словарь, ГОСТ Р ИСО 9001-2015. Система менеджмента качества. Требования.</p> <p>Тема: Сертификация строительных материалов, изделий и конструкций.</p> <p>Изучить правила проведения сертификации и приобрести навыки проведения сертификации строительных материалов, изделий и конструкций. Ознакомиться с этапами проведения сертификации.</p> <p>Провести деловую игру по процедуре подтверждения соответствия на примере строительных материалов, изделий, конструкций.</p>
----------------------------------	--

		<p>Заполнить пакет документов по добровольной сертификации в Национальной системе сертификации: оформление заявки и документов для предоставления в орган по сертификации, идентификация образцов с выдачей протокола идентификации, проведение отбора образцов с заполнением акта отбора образцов, оформление направление на испытание образцов в испытательную аккредитованную лабораторию. В зависимости от схемы сертификации проведение анализа состояния производства с выдачей акта о состоянии производства. Оформление протоколов результатов. Оценивание соответствие образцов строительных материалов требованиям нормативно-технической документацией с выдачей заключение эксперта по результатам проведенной экспертизы. Принятия решения о возможности (или невозможности) выдачи сертификата соответствия. Проведение инспекционного контроля с заполнением договора на инспекционный контроль.</p> <p>Тема: Статистические методы контроля. Контрольные карты Шухарта. По представленным ситуационным задачам построить: (R) карту; - Рассчитать индекс воспроизводимости процесса; - Рассчитать долю несоответствующей продукции и сделать выводы по обеспечению уровня дефектности показателя; - Сделать выводы и заключение: рекомендации по устранению причин установленных отклонений показателя качества строительных материалов, изделий, конструкций. ГОСТ Р ИСО 7870-2-2015 Статистические методы. Часть 2. Контрольные карты Шухарта.</p> <p>Тема: Контроль точности в строительстве Применение и порядок проведения сплошного контроля, выборочного контроля по количественному признаку и по альтернативному признаку. По соответствующему плану контроля провести контроль качества партии строительных материалов, строительных конструкций и сделать заключение о соответствии/не соответствии данной партии НТД.</p>
--	--	---

4.4 Компьютерные практикумы

Не предусмотрено учебным планом

4.5 Групповые и индивидуальные консультации по курсовым работам (курсовым проектам)

Не предусмотрено учебным планом

4.6 Самостоятельная работа обучающегося в период теоретического обучения

Самостоятельная работа обучающегося в период теоретического обучения включает в себя:

- самостоятельную подготовку к учебным занятиям, включая подготовку к аудиторным формам текущего контроля успеваемости;
- выполнение домашнего задания;
- самостоятельную подготовку к промежуточной аттестации.

№	Наименование раздела дисциплины	Темы для самостоятельного изучения
1	Метрология. Метрологическое обеспечение в строительстве	Темы для самостоятельного изучения соответствуют темам аудиторных учебных занятий.

2	Техническое регулирование и управление качеством в строительстве	Темы для самостоятельного изучения соответствуют темам аудиторных учебных занятий.
---	--	--

4.7 Самостоятельная работа обучающегося и контактная работа обучающегося с преподавателем в период промежуточной аттестации

Работа обучающегося в период промежуточной аттестации включает в себя подготовку к формам промежуточной аттестации (к зачёту), а также саму промежуточную аттестацию.

5. Оценочные материалы по дисциплине

Фонд оценочных средств по дисциплине приведён в Приложении 1 к рабочей программе дисциплины.

Оценочные средства для проведения промежуточной аттестации, а также текущего контроля по дисциплине хранятся на кафедре, ответственной за преподавание данной дисциплины.

6. Учебно-методическое и материально-техническое обеспечение дисциплины

Основные принципы осуществления учебной работы обучающихся изложены в локальных нормативных актах, определяющих порядок организации контактной работы и порядок самостоятельной работы обучающихся. Организация учебной работы обучающихся на аудиторных учебных занятиях осуществляется в соответствии с п. 3.

6.1 Перечень учебных изданий и учебно-методических материалов для освоения дисциплины

Для освоения дисциплины обучающийся может использовать учебные издания и учебно-методические материалы, имеющиеся в научно-технической библиотеке НИУ МГСУ и/или размещённые в Электронных библиотечных системах.

Актуальный перечень учебных изданий и учебно-методических материалов представлен в Приложении 2 к рабочей программе дисциплины.

6.2 Перечень профессиональных баз данных и информационных справочных систем

При осуществлении образовательного процесса по дисциплине используются профессиональные базы данных и информационных справочных систем, перечень которых указан в Приложении 3 к рабочей программе дисциплины.

6.3 Перечень материально-технического, программного обеспечения освоения дисциплины

Учебные занятия по дисциплине проводятся в помещениях, оснащенных соответствующим оборудованием и программным обеспечением.

Перечень материально-технического и программного обеспечения дисциплины приведен в Приложении 4 к рабочей программе дисциплины.

Приложение 1 к рабочей программе

Шифр	Наименование дисциплины
Б1.О.32	Метрология, стандартизация, сертификация и управление качеством

Код направления подготовки / специальности	08.05.01
Направление подготовки / специальности	Строительство уникальных зданий и сооружений
Наименование ОПОП (направленность / профиль)	Строительство гидротехнических сооружений повышенной ответственности
Год начала реализации ОПОП	2019
Уровень образования	специалитет
Форма обучения	очная
Год разработки/обновления	2021

ФОНД ОЦЕНОЧНЫХ СРЕДСТВ

1. Описание показателей и критериев оценивания компетенций, описание шкал оценивания

Оценивание формирования компетенций производится на основе показателей оценивания, указанных в п.2. рабочей программы и в п.1.1 ФОС.

Связь компетенций, индикаторов достижения компетенций и показателей оценивания приведена в п.2 рабочей программы.

1.1. Описание формирования и контроля показателей оценивания

Оценивание уровня освоения обучающимся компетенций осуществляется с помощью форм промежуточной аттестации и текущего контроля. Формы промежуточной аттестации и текущего контроля успеваемости по дисциплине, с помощью которых производится оценивание, указаны в учебном плане и в п.3 рабочей программы.

Наименование показателя оценивания (результата обучения по дисциплине)	Номера разделов дисциплины	Формы оценивания (формы промежуточной аттестации, текущего контроля успеваемости)
Знает порядок обработки прямых и косвенных измерений	1	Защита отчёта по лабораторным работам зачет
Имеет навыки (основного уровня) обработки результатов измерений	1-2	Контрольная работа, зачет
Знает терминологию в области метрологии, технического регулирования и управления качеством в строительстве	1-2	Контрольная работа, зачет
Знает законодательные, нормативно-технические и рекомендательные документы в области технического регулирования, обеспечения единства измерений и управления качеством на предприятии	2	Контрольная работа, зачет
Знает виды документов по стандартизации в России, виды и категории стандартов, гармонизированные стандарты	2	Контрольная работа, зачет

Имеет навыки (начального уровня) выбора методов и средств измерений (испытаний)	2	Контрольная работа, зачет
Имеет навыки (начального уровня) составления перечня этапов проведения работ в процессах системы менеджмента качества в организации	2	Домашнее задание
Знает порядок составления нормативных документов организации	2	Контрольная работа, зачет
Имеет навыки (основного уровня) принятия решений о необходимости разработки специальных технических условий на проектируемый объект строительства	2	зачет
Знает обязательные требования, предъявляемые к зданиям и сооружениям	2	Контрольная работа, зачет
Знает основные требования нормативных документов к метрологическому обеспечению выполнения инженерных изысканий в строительстве	1	Контрольная работа зачет
Знает цели, сферы применения технических регламентов на продукцию (процессы) и требования к продукции	2	Контрольная работа, зачет
Знает цели в области стандартизации и документы по стандартизации	2	Контрольная работа, зачет
Имеет навыки (основного уровня) выбора нормативно-правовых, нормативно-технических документов по контролю и оценке безопасности и качества продукции, процессов, работ	2	Контрольная работа
Знает порядок входного контроля строительных материалов, изделий, конструкций и оборудования	2	Контрольная работа, зачет
Имеет навыки (начального уровня) проведения контроля и оценки качества строительных материалов, изделий, конструкций и строительно-монтажных работ (СМР) на основе стандартизированных методик.	2	Контрольная работа, зачет
Знает процедуру оценки метрологических характеристик средств измерений (испытаний)	1	Защита отчёта по лабораторным работам зачет
Имеет навыки (начального уровня) проведения поверки, калибровки, юстировки средств измерений (испытаний)	1	Защита отчёта по лабораторным работам
Имеет навыки (начального уровня) оценки погрешности средств измерений и неопределенности измерений	1	Защита отчёта по лабораторным работам зачет
Знает порядок идентификации и оценки качества продукции	2	Контрольная работа, зачет
Имеет навыки (основного уровня) оценки и выполнения работ по подтверждению соответствия продукции	2	Контрольная работа,
Имеет навыки (начального уровня) оформления документа по контролю качества и сертификации продукции	2	Контрольная работа,
Имеет навыки (начального уровня) составления плана мероприятий по обеспечению качества процесса (подпроцесса) строительной организации	2	Домашнее задание
Знает требования к системе менеджмента качества	2	Контрольная работа зачет
Знает порядок разработки системы менеджмента качества в организации	2	Домашнее задание зачет

Имеет навыки (начального уровня) составления схемы процесса (подпроцесса) строительной организации с описанием входов, выходов, матрицы ответственности и контролируемых параметров	2	Домашнее задание
Имеет навыки (начального уровня) разработки плана мероприятий по внедрению системы менеджмента качества в организации	2	Домашнее задание

1.2. Описание критериев оценивания компетенций и шкалы оценивания

При проведении промежуточной аттестации в форме зачёта используется шкала оценивания: «Не зачтено», «Зачтено».

Показателями оценивания являются знания и навыки обучающегося, полученные при изучении дисциплины.

Критериями оценивания достижения показателей являются:

Показатель оценивания	Критерий оценивания
Знания	Знание терминов и определений, понятий
	Знание основных закономерностей и соотношений, принципов
	Объём освоенного материала, усвоение всех дидактических единиц (разделов)
	Полнота ответов на проверочные вопросы
	Правильность ответов на вопросы
	Чёткость изложения и интерпретации знаний
Навыки начального уровня	Навыки выбора методик выполнения заданий
	Навыки выполнения заданий различной сложности
	Навыки самопроверки. Качество сформированных навыков
	Навыки анализа результатов выполнения заданий, решения задач
	Навыки представления результатов решения задач
Навыки основного уровня	Навыки выбора методик выполнения заданий
	Навыки выполнения заданий различной сложности
	Навыки самопроверки. Качество сформированных навыков
	Навыки анализа результатов выполнения заданий, решения задач
	Навыки представления результатов решения задач
	Навыки обоснования выполнения заданий
	Быстрота выполнения заданий
	Самостоятельность в выполнении заданий
Результативность (качество) выполнения заданий	

2. Типовые контрольные задания для оценивания формирования компетенций

2.1. Промежуточная аттестация

2.1.1. Промежуточная аттестация в форме экзамена, дифференцированного зачета (зачета с оценкой), зачета

Форма промежуточной аттестации: зачёт в 7 семестре.

Перечень типовых примерных вопросов для проведения зачёта:

№	Наименование раздела дисциплины	Типовые вопросы/задания
---	---------------------------------	-------------------------

1	Метрология. Метрологическое обеспечение в строительстве	<p>1. Основные цели и задачи метрологии. Основные термины и определения. Закон РФ «Об обеспечении единства измерений».</p> <p>2. Виды физических величин, их единицы и системы.</p> <p>3. Истинное значение физической величины, действительное значение физической величины.</p> <p>4. Определение среднеквадратического отклонения, коэффициента вариации.</p> <p>5. Доверительный интервал и доверительная вероятность.</p> <p>6. Обработка результатов прямых многократных измерений</p> <p>7. Обработка результатов косвенных измерений.</p> <p>8. Погрешности измерений. Классификация погрешностей.</p> <p>9. Классификация и характеристики измерений.</p> <p>10. Измерения. Качество измерений.</p> <p>11. Средства измерений. Метрологические характеристики средств измерений.</p> <p>12. Средства измерений. Погрешности средств измерений.</p> <p>13. Средства измерений. Классы точности средств измерений.</p> <p>14. Поверка, калибровка, юстировка средств измерений. Отличие поверки от калибровки.</p> <p>15. Проведение калибровки средств измерений на примере дальномера, шумомера, весов и т.д.</p> <p>16. Выбор метода и средств измерений.</p> <p>17. Метрологическое обеспечение на всех этапах жизненного цикла строительства.</p> <p><i>Типовое задание</i></p> <p>1. На предприятии была выпущена партия термомеханически упрочненного арматурного проката класса В500 С (ГОСТ Р 52544-2006) для армирования железобетонных конструкций. Сделана выборка и проведены испытания временного сопротивления σ_b (Н/мм²) арматурного проката и получены следующие результаты: 530, 520, 590, 470, 510, 580, 490, 600, 310, 430, 540, 610, 590, 570, 550, 580, 590, 500, 510, 600. Норма по ГОСТ не менее $\sigma_b = 550$ Н/мм².</p> <p>Определить коэффициент вариации по данной выборке. Нормированный коэффициент вариации временного сопротивления арматурного проката не более 8%. Сделать вывод о данной партии арматурного проката.</p> <p>Рассчитать доверительный интервал арматурного проката при $P_d = 0,95$.</p> <p>2. При выборе средства измерения для контроля фасованной продукции $m = 0,5 \pm 0,02$ кг предел допускаемой погрешности измерения целесообразно принять</p> <p>3. При поверке термометра класса точности 1 с пределами измерения 5.....42 С были выполнены измерения в следующих точках 35, 36, 37, 38, 39, 40, 41. Среднее значение в таблице, то погрешности измерения термометра соответствует/не соответствует заявленным требованиям</p> <table border="1" data-bbox="491 1599 1465 1845"> <tr> <td>показан ия</td> <td>образцово го</td> <td></td> <td>35</td> <td>36</td> <td>37</td> <td>38</td> <td>39</td> <td>40</td> <td>41</td> </tr> <tr> <td></td> <td>испытую емого</td> <td>При увеличен ии</td> <td>34,9 5</td> <td>35,9 4</td> <td>36,9 8</td> <td>37,9 4</td> <td>38,9 3</td> <td>39,9 7</td> <td>40,9 6</td> </tr> <tr> <td></td> <td></td> <td>При уменьшен ии</td> <td>35,0 0</td> <td>36,0 2</td> <td>37,0 4</td> <td>38,0 3</td> <td>39,0 5</td> <td>40,0 8</td> <td>41,0 5</td> </tr> </table>	показан ия	образцово го		35	36	37	38	39	40	41		испытую емого	При увеличен ии	34,9 5	35,9 4	36,9 8	37,9 4	38,9 3	39,9 7	40,9 6			При уменьшен ии	35,0 0	36,0 2	37,0 4	38,0 3	39,0 5	40,0 8	41,0 5
показан ия	образцово го		35	36	37	38	39	40	41																							
	испытую емого	При увеличен ии	34,9 5	35,9 4	36,9 8	37,9 4	38,9 3	39,9 7	40,9 6																							
		При уменьшен ии	35,0 0	36,0 2	37,0 4	38,0 3	39,0 5	40,0 8	41,0 5																							
2	Техническое регулирование и управление	<p>18. Российская система технического регулирования. Правовые основы технического регулирования. Понятие технического регулирования. Основные направления деятельности по техническому регулированию. Единая система технического регулирования в Таможенном Союзе. Закон РФ «О техническом регулировании».</p>																														

<p>качеством в строительстве</p>	<p>19. Техническое регулирование в обязательной сфере. Цели применения Технических регламентов. Технические регламенты России. Технические регламенты ЕАЭС (ТР ТС).</p> <p>20. Технический регламент «О безопасности зданий и сооружений». Цели, основные понятия, сфера применения, идентификация зданий и сооружений, общие требования безопасности.</p> <p>21. Идентификация зданий и сооружений. Обязательные требования к зданиям и сооружениям.</p> <p>22. Техническое регулирование на добровольной основе требований к объектам технического регулирования. Определение стандартизации. Цели в области стандартизации.</p> <p>23. Документы по стандартизации в России, их характеристика.</p> <p>24. Виды стандартов и их характеристика.</p> <p>25. Нормативные документы различного статуса: международные, региональные, национальные.</p> <p>26. Гармонизированные стандарты: идентичные и модифицированные. Неэквивалентные стандарты. Определение и обозначение стандартов.</p> <p>27. Порядок разработки и структура нормативно-технических документов организаций.</p> <p>28. Специальные технические условия (СТУ).</p> <p><i>Типовое задание</i> Застройщик ОАО «Краснодар Девелопмент» выиграл тендер на строительство стадиона вместимостью 45000 человек в городе Краснодар. Стадион планируется оборудовать двухэтажным подземным паркингом заглублением в 18 м ниже планировочной отметки. Также проект предусматривает строительство купола, вылет консольной части которого превышает 90 метров. Необходимо ли для данного объекта разрабатывать СТУ?</p> <hr/> <p>29. Система менеджмента качества. Понятие процессного подхода.</p> <p>30. Система менеджмента качества. Цикл PDCA.</p> <p>31. Понятие риск-ориентированного мышления.</p> <hr/> <p>32. Подтверждение соответствия. Формы подтверждения соответствия</p> <p>33. Обязательное подтверждение соответствия в форме обязательной сертификации и декларирования. Отличительные признаки обязательной сертификации и декларирования</p> <p>34. Добровольная сертификация. Национальная система сертификации. Системы сертификации в строительстве.</p> <p>35. Отличительные признаки добровольной и обязательной сертификации.</p> <p>36. Порядок проведения добровольной сертификации в Национальной системе сертификации.</p> <p>37. Контроль качества строительных материалов и изделий. Отбор проб, идентификация и оценка качества материалов на соответствие нормативным документам.</p> <p>38. Виды и методы контроля качества в строительстве. Порядок входного контроля строительных материалов, изделий, конструкций и оборудования</p> <p>39. Статистические методы контроля качества строительных материалов, изделий, конструкций. Применение и назначение</p> <p>40. Построение карты Шухарта.</p> <p><i>Типовое задание</i> Для исследования стабильности процесса производства стеновых железобетонных панелей измеряли длину панели 4 раза в день: в 9, 11, 14 и 16 часов. Результаты измерений представлены в таблице.</p> <p>1. Построить X и R карту; 2. Рассчитать индекс воспроизводимости процесса</p>
----------------------------------	---

		<p>3. Рассчитать долю несоответствующей продукции и сделать выводы, если необходимо обеспечить уровень дефектности длины панелей железобетонных не более 5,5% (ГОСТ 13015-2012)</p> <p>4. Сделать выводы и заключение: рекомендации по устранению причин установленных отклонений (брака).</p>
--	--	--

2.1.2. Промежуточная аттестация в форме защиты курсовой работы (курсового проекта)

Промежуточная аттестация в форме защиты курсовой работы/курсового проекта не проводится.

2.2. Текущий контроль

Перечень форм текущего контроля:

- защита отчёта по ЛР;
- домашнее задание;
- контрольная работа.

2.2.2. Типовые контрольные задания форм текущего контроля

Защита отчета по лабораторным работам по теме: «Метрология»

Вопросы к защите отчета по лабораторным работам:

1. Порядок сравнения полученных отклонений при прямых многократных измерениях строительных материалов с допустимыми значениями.
2. Алгоритм обработки косвенных многократных измерений при линейной зависимости.
3. Алгоритм обработки косвенных многократных измерений при нелинейной зависимости.
4. Основные правила округления результатов измерений.
5. Понятие поверки, калибровки, юстировки средств измерений. Отличие поверки от калибровки.
6. Порядок проведения поверки (калибровки) средств измерений (дальномер, шумомер и т.д.)
7. Понятие метрологические характеристики средств измерений. Действительные и нормированные метрологические характеристики.
8. Перечислить метрологические характеристики дальномера и дать характеристику.
9. Классы точности средств измерений.
10. Алгоритм выбора средств измерений для определения геометрических параметров зданий и сооружений.
11. Порядок сравнения действительной погрешности и предельной погрешности при измерениях геометрических параметров зданий и сооружений.

Домашнее задание выполняется на тему «Разработка системы менеджмента качества в строительной организации»

Перечень типовых контрольных заданий.

1. Выделить в строительной организации основные и вспомогательные процессы и составить карту процессов в организации.

2. Описать процесс (подпроцесс) монтажно-строительных работ строительной организации

Вариант	Объект монтажно-строительных работ
1.	Монтаж ленточного фундамента
2.	Кровельные работы по устройству крыш с кровлей из металлических профилированных листов и металлочерепицы

3. Построить блок-схему алгоритма выполнения подпроцесса _____ процесса монтажно-строительные работы строительной организации

Алгоритм выполнения процесса	Вход процесса	Выход процесса	Результат (событие)	Контрольные точки и их нормативные значения по данному подпроцессу	Ответственное лицо

4. Составить карту подпроцесса процесса монтажно-строительные работы.
5. Подготовить макет стандарта организации по выбранному процессу организации.
6. Составить план мероприятий по обеспечению качества процесса (подпроцесса) строительной организации.
7. Подготовить план мероприятий по внедрению системы менеджмента качества в организации.

Контрольная работа

Тема контрольной работы: «Техническое регулирование и управление качеством»

Перечень типовых контрольных работ

Варианты контрольной работы формируются из перечня типовых контрольных вопросов по темам практических занятий. В каждом варианте контрольной работы должно быть по одному вопросу из практических занятий.

Например, типовой вариант контрольной работы

1. Виды стандартов;

2. Система менеджмента качества. Цикл PDCA.

3. Типовое задание на тему: Сертификация строительных материалов, изделий и конструкций

Типовое задание на тему: Сертификация строительных материалов, изделий и конструкций.

Провести процедуру добровольной сертификации в Национальной системе сертификации строительного материала, выбранного из представленного примерного перечня (таблица). При подготовке к ответу на данное задание можно пользоваться результатами деловой игры по проведению сертификации строительных материалов (сформированным делом по сертификации строительного материала)

Таблица Перечень строительных материалов, изделий, конструкций и нормативно-технической документации.

№ п/п	Наименование продукции	Код ОКП по ОК 005 (ОК 002)	Обозначение нормативных документов (НД), которым должна соответствовать продукция
1	Конструкции и изделия бетонные и железобетонные	58 0000	ГОСТ 13015-2012
2	Бетонная смесь тяжелого бетона БСТ В35 П4F ₂ 300 W 12	57 4510	ГОСТ 7473-2010 ГОСТ 26633-2012

3	Раствор строительный цементный кладочный М100 Пк3 F50	57 4550	ГОСТ 28013-98
---	---	---------	---------------

Выбрать и обосновать схему сертификации, провести отбор проб, идентификацию, испытания. Провести анализ состояния производства (при необходимости). Провести сравнительный анализ соответствия полученных данных с требованиями нормативно-технической документацией с обоснованием решения о выдаче или отказе в выдаче сертификата соответствия на данный вид продукции. Проведение инспекционного контроля.

3. Методические материалы, определяющие процедуры оценивания

Процедура проведения промежуточной аттестации и текущего контроля успеваемости регламентируется локальным нормативным актом, определяющим порядок осуществления текущего контроля успеваемости и промежуточной аттестации обучающихся.

3.1. Процедура оценивания при проведении промежуточной аттестации обучающихся по дисциплине в форме экзамена и/или дифференцированного зачёта (зачета с оценкой)

Промежуточная аттестация по дисциплине в форме экзамена/дифференцированного зачёта (зачета с оценкой) не проводится.

3.2. Процедура оценивания при проведении промежуточной аттестации обучающихся по дисциплине в форме зачёта

Промежуточная аттестация по дисциплине в форме зачёта проводится в 7 семестре. Для оценивания знаний и навыков используются критерии и шкала, указанные п.1.2.

Ниже приведены правила оценивания формирования компетенций по показателю оценивания «Знания».

Критерий оценивания	Уровень освоения и оценка	
	Не зачтено	Зачтено
Знание терминов и определений, понятий	Не знает терминов и определений	Знает термины и определения
Знание основных закономерностей и соотношений, принципов	Не знает основные закономерности и соотношения, принципы построения знаний	Знает основные закономерности и соотношения, принципы построения знаний
Объём освоенного материала, усвоение всех дидактических единиц (разделов)	Не знает значительной части материала дисциплины	Знает материал дисциплины
Полнота ответов на проверочные вопросы	Не даёт ответы на большинство вопросов	Даёт ответы на большинство вопросов
Правильность ответов на вопросы	Допускает грубые ошибки при изложении ответа на вопрос	Не допускает ошибок при изложении ответа на вопрос
Чёткость изложения и интерпретации знаний	Излагает знания без логической последовательности	Излагает знания в логической последовательности
	Не иллюстрирует изложение поясняющими схемами, рисунками и примерами	Иллюстрирует изложение поясняющими схемами, рисунками и примерами
	Неверно излагает и интерпретирует знания	Верно излагает и интерпретирует знания

Ниже приведены правила оценивания формирования компетенций по показателю оценивания «Навыки начального уровня».

Критерий оценивания	Уровень освоения и оценка	
	Не зачтено	Зачтено
Навыки выбора методик выполнения заданий	Не может выбрать методику выполнения заданий	Может выбрать методику выполнения заданий
Навыки выполнения заданий различной сложности	Не имеет навыков выполнения учебных заданий	Имеет навыки выполнения учебных заданий
Навыки самопроверки. Качество сформированных навыков	Допускает грубые ошибки при выполнении заданий, нарушающие логику решения задач	Не допускает ошибки при выполнении заданий
Навыки анализа результатов выполнения заданий, решения задач	Делает некорректные выводы	Делает корректные выводы
Навыки представления результатов решения задач	Не может проиллюстрировать решение задачи поясняющими схемами, рисунками	Иллюстрирует решение задачи поясняющими схемами, рисунками

Ниже приведены правила оценивания формирования компетенций по показателю оценивания «Навыки основного уровня».

Критерий оценивания	Уровень освоения и оценка	
	Не зачтено	Зачтено
Навыки выбора методик выполнения заданий	Не может выбрать методику выполнения заданий	Может выбрать методику выполнения заданий
Навыки выполнения заданий различной сложности	Не имеет навыков выполнения учебных заданий	Имеет навыки выполнения учебных заданий
Навыки самопроверки. Качество сформированных навыков	Допускает грубые ошибки при выполнении заданий, нарушающие логику решения задач	Не допускает ошибки при выполнении заданий
Навыки анализа результатов выполнения заданий, решения задач	Делает некорректные выводы	Делает корректные выводы
Навыки представления результатов решения задач	Не может проиллюстрировать решение задачи поясняющими схемами, рисунками	Иллюстрирует решение задачи поясняющими схемами, рисунками
Навыки обоснования выполнения заданий	Не может обосновать алгоритм выполнения заданий	Обосновывает алгоритм выполнения заданий
Быстрота выполнения заданий	Не выполняет задания или выполняет их очень медленно, не достигая поставленных задач	Выполняет задания в поставленные сроки
Самостоятельность в выполнении заданий	Не может самостоятельно планировать и выполнять задания	Планирование и выполнение заданий осуществляет самостоятельно
Результативность (качество) выполнения заданий	Выполняет задания некачественно	Выполняет задания с достаточным уровнем качества

3.3. Процедура оценивания при проведении промежуточной аттестации обучающихся по дисциплине в форме защиты курсовой работы (курсового проекта)

Процедура защиты курсовой работы (курсового проекта) определена локальным нормативным актом, определяющим порядок осуществления текущего контроля успеваемости и промежуточной аттестации обучающихся

Промежуточная аттестация по дисциплине в форме защиты курсовой работы/курсового проекта не проводится.

Шифр	Наименование дисциплины
Б1.О.32	Метрология, стандартизация, сертификация и управление качеством

Код направления подготовки / специальности	08.05.01
Направление подготовки / специальность	Строительство уникальных зданий и сооружений
Наименование ОПОП (направленность / профиль)	Строительство гидротехнических сооружений повышенной ответственности
Год начала реализации ОПОП	2019
Уровень образования	специалитет
Форма обучения	очная
Год разработки/обновления	2021

Перечень учебных изданий и учебно-методических материалов

Печатные учебные издания в НТБ НИУ МГСУ:

№ п/п	Автор, название, место издания, издательство, год издания, количество страниц	Количество экземпляров в библиотеке НИУ МГСУ
1	Стандартизация и сертификация в строительстве. Уч. Пос. под. Ред. Логанина В.И., - М:БАСТЕТ, 2013 - 253 с.	50
2	Сергеев А.Г. Метрология, стандартизация и сертификация: учебник. - М.: Юрайт, 2012. - 820 с	99
3	Егоров Ю.Н. Метрология и технические измерения. - М. : МГСУ, 2012. - 102 с.	20
4	Плуталов В.Н. Метрология и техническое регулирование: учеб пособие. - М.: Изд-во МГТУ им. Н.Э.Баумана, 2011. - 415 с.	25
5	Оценка качества строительных материалов [Текст] : учебное пособие для вузов / К. Н. Попов, М. Б. Каддо, О. В. Кульков ; под общ. ред. К. Н. Попова. - Изд. 3-е, стер. - Москва : Студент, 2012. - 287 с.	250

Электронные учебные издания в электронно-библиотечных системах (ЭБС):

№ п/п	Автор, название, место издания, год издания, количество страниц	Ссылка на учебное издание в ЭБС
1.	Мухамеджанова О.Г., Ермаков А.С. Метрология, стандартизация, сертификация и управление качеством: учебно-методическое пособие— М.: МИСИ-МГСУ, Ай Пи Эр Медиа, ЭБС АСВ, 2018.— 99 с.	http://www.iprbookshop.ru/76899.html
2.	Мухамеджанова О.Г., Ермаков А.С. Метрология, стандартизация, сертификация и управление качеством: лабораторный практикум— М.: МИСИ-МГСУ, Ай Пи Эр Медиа, ЭБС АСВ, 2018.— 93 с.	http://www.iprbookshop.ru/76893.html

3.	Стандартизация и сертификация промышленной продукции: учебное пособие / составители М. А. Карабегов [и др.]. — 2-е изд. — Саратов : Вузовское образование, 2019. — 118 с. — ISBN 978-5-4487-0440-6.	http://www.iprbookshop.ru/79681.html
----	---	---

Приложение 3 к рабочей программе

Шифр	Наименование дисциплины
Б1.О.32	Метрология, стандартизация, сертификация и управление качеством

Код направления подготовки / специальности	08.05.01
Направление подготовки / специальность	Строительство уникальных зданий и сооружений
Наименование ОПОП (направленность / профиль)	Строительство гидротехнических сооружений повышенной ответственности
Год начала реализации ОПОП	2019
Уровень образования	специалитет
Форма обучения	очная
Год разработки/обновления	2021

Перечень профессиональных баз данных и информационных справочных систем

Наименование	Электронный адрес ресурса
«Российское образование» - федеральный портал	http://www.edu.ru/index.php
Научная электронная библиотека	http://elibrary.ru/defaultx.asp?
Электронная библиотечная система IPRbooks	http://www.iprbookshop.ru/
Федеральная университетская компьютерная сеть России	http://www.runnet.ru/
Информационная система "Единое окно доступа к образовательным ресурсам"	http://window.edu.ru/
Научно-технический журнал по строительству и архитектуре «Вестник МГСУ»	http://www.vestnikmgsu.ru/
Научно-техническая библиотека НИУ МГСУ	http://www.mgsu.ru/resources/Biblioteka/

Приложение 4 к рабочей программе

Шифр	Наименование дисциплины
Б1.О.32	Метрология, стандартизация, сертификация и управление качеством

Код направления подготовки / специальности	08.05.01
Направление подготовки / специальность	Строительство уникальных зданий и сооружений
Наименование ОПОП (направленность / профиль)	Строительство гидротехнических сооружений повышенной ответственности
Год начала реализации ОПОП	2019
Уровень образования	специалитет
Форма обучения	очная
Год разработки/обновления	2021

Материально-техническое и программное обеспечение дисциплины

Наименование специальных помещений и помещений для самостоятельной работы	Оснащенность специальных помещений и помещений для самостоятельной работы	Перечень лицензионного программного обеспечения. Реквизиты подтверждающего документа
Учебные аудитории для проведения учебных занятий, текущего контроля и промежуточной аттестации	Рабочее место преподавателя, рабочие места обучающихся	
Ауд.108 УЛК Лаборатория безопасности жизнедеятельности	Акустический комплект Виброметр ВВМ-311 Генератор сигналов функциональный ФГ-100 Измеритель шума и вибрации ВШВ 003 МЗ Лабораторный стенд "Защитное заземление и зануление"	
Ауд.205а УЛК Помещение для хранения и профилактического обслуживания учебного оборудования лаборатории метрологии и стандартизации	Дальномер Bosch GLM 50 С + Штатив Bosch BT 150 (4 шт.) Дозиметр радиометр ИРД-02 Измеритель магнитного поля П6-70 RGN Измеритель напряжения электростатического поля ИЭСП-7 Измеритель электрического поля ОКТАВА-110А-П6-71-RGN Измеритель электромагнитного поля ОКТАВА-110А-ЭМП-RGN Измеритель электростатического поля СТ-01 Компьютер Тип № 1 Лента измерительная Р10 УЗК 3-го разряда Люксметр+пульсметр ТКА-ПКМ (модель 08) Люксметр+УФ- Радиометр+измеритель температуры	

Наименование специальных помещений и помещений для самостоятельной работы	Оснащенность специальных помещений и помещений для самостоятельной работы	Перечень лицензионного программного обеспечения. Реквизиты подтверждающего документа
	и влажности ТКА-ПМК 42 Ноутбук Notebook № 3 Ноутбук Notebook/ №2 (2 шт.) Ноутбук - Компьютер Notebook № 1 (2 шт.) Оптический нивелир Vega L32C с поверкой + штатив Vega S 6-2+рейка TS3M Оптический теодолит УОМЗ 4Т30П Системный блок общего назначения Толщиномер Булат 1М	
<p>Помещение для самостоятельной работы обучающихся</p> <p>Ауд. 41 НТБ на 80 посадочных мест (рабочее место библиотекаря, рабочие места обучающихся)</p>	<p>ИБП GE VH Series VH 700 Источник бесперебойного питания РИП-12 (2 шт.) Компьютер/ТИП №5 (2 шт.) Компьютер Тип № 1 (6 шт.) Контрольно-пусковой блок С2000-КПБ (26 шт.) Монитор / Samsung 21,5" S22C200B (80 шт.) Плоттер / HP DJ T770 Прибор приемно-контрольный С2000-АСПТ (2 шт.) Принтер / HP LaserJet P2015 DN Принтер /Тип № 4 н/т Принтер HP LJ Pro 400 M401dn Системный блок / Kraftway Credo тип 4 (79 шт.) Электронное табло 2000*950</p>	<p>Adobe Acrobat Reader DC (ПО предоставляется бесплатно на условиях OpLic) Adobe Flash Player (ПО предоставляется бесплатно на условиях OpLic) АРМ Civil Engineering (Договор № 109/9.13_АО НИУ от 09.12.13 (НИУ-13)) ArcGIS Desktop (Договор передачи с ЕСРИ СНГ 31 лицензии от 27.01.2016) ArhciCAD [22] (БД; Веб-кабинет или подписка; OpenLicense) AutoCAD [2018] (БД; Веб-кабинет или подписка; OpenLicense) AutoCAD [2020] (БД; Веб-кабинет или подписка; OpenLicense) Autodesk Revit [2018] (БД; Веб-кабинет или подписка; OpenLicense) Autodesk Revit [2020] (БД; Веб-кабинет или подписка; OpenLicense) CorelDRAW [GSX5;55] (Договор № 292/10.11- АО НИУ от 28.11.2011 (НИУ-11)) eLearnBrowser [1.3] (Договор ГМЛ-Л-16/03-846 от 30.03.2016) Google Chrome (ПО предоставляется бесплатно на условиях OpLic) Lazarus (ПО предоставляется бесплатно на условиях OpLic) Mathcad [Edu.Prime;3;30] (Договор №109/9.13_АО НИУ от 09.12.13 (НИУ-13)) Mathworks Matlab [R2008a;100] (Договор 089/08-ОК(ИОП) от 24.10.2008) Mozilla Firefox (ПО предоставляется бесплатно на условиях OpLic) MS Access [2013;Im] (OpenLicense; Подписка Azure Dev Tools; БД; Веб-кабинет) MS ProjectPro [2013;ImX] (OpenLicense; Подписка Azure Dev Tools; БД; Веб-кабинет) MS VisioPro [2013;ADT] (OpenLicense; Подписка Azure Dev Tools; БД; Веб-кабинет)</p>

Наименование специальных помещений и помещений для самостоятельной работы	Оснащенность специальных помещений и помещений для самостоятельной работы	Перечень лицензионного программного обеспечения. Реквизиты подтверждающего документа
		<p>MS Visual FoxPro [ADT] (OpenLicense; Подписка Azure Dev Tools; БД; Веб-кабинет)</p> <p>nanoCAD СПДС Стройплощадка (Договор бесплатной передачи / партнерство)</p> <p>PascalABC [3.2.0.1311] (ПО предоставляется бесплатно на условиях OpLic)</p> <p>Visual Studio Ent [2015;Imx] (OpenLicense; Подписка Azure Dev Tools; БД; Веб-кабинет)</p> <p>Visual Studio Expr [2008;ImX] (OpenLicense; Подписка Azure Dev Tools; БД; Веб-кабинет)</p> <p>WinPro 7 [ADT] (OpenLicense; Подписка Azure Dev Tools; БД; Веб-кабинет)</p> <p>Компас-3D V14 АЕС (Договор № 109/9.13_АО НИУ от 09.12.13 (НИУ-13))</p> <p>ПК ЛИРА-САПР [2013] (Договор № 109/9.13_АО НИУ от 09.12.13 (НИУ-13))</p>
<p>Помещение для самостоятельной работы обучающихся</p> <p>Ауд. 59 НТБ на 5 посадочных мест, оборудованных компьютерами (рабочее место библиотекаря, рабочие места обучающихся, рабочее место для лиц с ограниченными возможностями здоровья) Читальный зал на 52 посадочных места</p>	<p>Компьютер / ТИП №5 (4 шт.) Монитор Acer 17" AL1717 (4 шт.) Монитор Samsung 24" S24C450B Системный блок Kraftway Credo KC36 2007 (4 шт.) Системный блок Kraftway Credo KC43 с KSS тип3 Принтер/HP LaserJet P2015 DN Аудиторный стол для инвалидов-колясочников Видеоувеличитель /Optelec ClearNote Джойстик компьютерный беспроводной Клавиатура Clevy с большими кнопками и накладкой (беспроводная) Кнопка компьютерная выносная малая Кнопка компьютерная выносная малая (2 шт.)</p>	<p>Google Chrome (ПО предоставляется бесплатно на условиях OpLic (не требуется))</p> <p>Adobe Acrobat Reader DC (ПО предоставляется бесплатно на условиях OpLic (не требуется))</p> <p>eLearnBrowser [1.3] (Договор ГМЛ-Л-16/03-846 от 30.03.2016)</p> <p>Mozilla Firefox (ПО предоставляется бесплатно на условиях OpLic (лицензия не требуется))</p> <p>MS OfficeStd [2010; 300] (Договор № 162/10 - АО НИУ от 18.11.2010 (НИУ-10))</p> <p>Adobe Acrobat Reader [11] (ПО предоставляется бесплатно на условиях OpLic (лицензия не требуется))</p> <p>K-Lite Codec Pack (ПО предоставляется бесплатно на условиях OpLic (лицензия не требуется))</p>
<p>Помещение для самостоятельной работы обучающихся</p> <p>Ауд. 84 НТБ На 5 посадочных мест, оборудованных компьютерами (рабочее место библиотекаря, рабочие места обучающихся) Читальный зал на 52 посадочных места</p>	<p>Монитор Acer 17" AL1717 (5 шт.) Системный блок Kraftway KW17 2010 (5 шт.)</p>	<p>AutoCAD [2020] (БД; Веб-кабинет или подписка; OpenLicense)</p> <p>Eurosoft STARK [201W;20] (Договор № 089/08-ОК(ИОП) от 24.10.2008)</p> <p>MS OfficeStd [2010; 300] (Договор № 162/10 - АО НИУ от 18.11.2010 (НИУ-10))</p> <p>nanoCAD СПДС Конструкции (Договор бесплатной передачи / партнерство)</p> <p>WinPro 7 [ADT] (OpenLicense; Подписка Azure Dev Tools; БД; Веб-кабинет)</p> <p>ПК ЛИРА-САПР [2013R5] (ПО предоставляется бесплатно на условиях OpLic (лицензия не требуется))</p>

Федеральное государственное бюджетное образовательное учреждение высшего образования
«**НАЦИОНАЛЬНЫЙ ИССЛЕДОВАТЕЛЬСКИЙ МОСКОВСКИЙ
ГОСУДАРСТВЕННЫЙ СТРОИТЕЛЬНЫЙ УНИВЕРСИТЕТ**»

РАБОЧАЯ ПРОГРАММА

Шифр	Наименование дисциплины
Б1.О.33	Железобетонные и каменные конструкции

Код направления подготовки / специальности	08.05.01
Направление подготовки / специальность	Строительство уникальных зданий и сооружений
Наименование (я) ОПОП (направленность / профиль)	Строительство гидротехнических сооружений повышенной ответственности
Год начала реализации ОПОП	2019
Уровень образования	специалитет
Форма обучения	очная
Год разработки/обновления	2021

Разработчики:

должность	ученая степень, учёное звание	ФИО
профессор	д.т.н., профессор	Трекин Н.Н.
Доцент	к.т.н., доцент	Родина А.Ю.
Доцент	к.т.н.	Силантьев А.С.

Рабочая программа дисциплины рассмотрена и одобрена на заседании кафедры «Железобетонные и каменные конструкции».

Рабочая программа утверждена методической комиссией по УГСН, протокол № 7 от «30» августа 2021 г.

1. Цель освоения дисциплины

Целью освоения дисциплины «Железобетонные и каменные конструкции» является формирование у обучающегося компетенций в области расчета и конструирования железобетонных и каменных конструкций зданий, основ экспертизы проектов и обследования состояния конструкций.

Программа составлена в соответствии с требованиями Федерального государственного образовательного стандарта высшего образования по специальности 08.05.01 Строительство уникальных зданий и сооружений (уровень образования – специалитет).

Дисциплина относится к обязательной части Блока 1 «Дисциплины (модули)» основных профессиональных образовательных программ специальности. Дисциплина является обязательной для изучения.

2. Перечень планируемых результатов обучения по дисциплине, соотнесенных с планируемыми результатами освоения образовательной программы

Код и наименование компетенции (результат освоения)	Код и наименование индикатора достижения компетенции
ОПК-3. Способен принимать решения в профессиональной деятельности, используя теоретические основы, нормативно-правовую базу, практический опыт капитального строительства, а также знания о современном уровне его развития	ОПК-3.1 Описание основных сведений об объектах и процессах профессиональной деятельности посредством использования профессиональной терминологии
	ОПК-3.2 Сбор и систематизация информации об опыте решения задачи профессиональной деятельности
	ОПК-3.3 Формулирование задачи в сфере профессиональной деятельности на основе знания проблем отрасли и опыта их решения
	ОПК-3.4 Выбор нормативно-правовых, нормативно-технических или нормативно-методических документов для решения задач профессиональной деятельности
	ОПК-3.5 Выбор способа или методики решения задачи профессиональной деятельности на основе нормативно-технической документации и знания проблем отрасли, опыта их решения
	ОПК-3.6 Составление перечней работ и ресурсов, необходимых для решения задачи в сфере профессиональной деятельности
	ОПК-3.11 Выбор габаритов и типа строительных конструкций здания, оценка преимуществ и недостатков выбранного конструктивного решения
	ОПК-3.12 Оценка условий работы строительных конструкций
	ОПК-3.14 Выбор строительных материалов для строительных конструкций и изделий
ОПК-4. Способен разрабатывать проектную и распорядительную документацию, участвовать в разработке нормативных правовых актов в области капитального строительства	ОПК-4.1 Выбор нормативно-правовых или нормативно-технических документов, регулирующих деятельность в области капитального строительства, для разработки проектно- сметной документации, составления нормативных и распорядительных документов
	ОПК-4.2 Выявление основных требований нормативно-правовых или нормативно-технических документов, предъявляемых к зданиям, сооружениям, инженерным системам жизнеобеспечения, к выполнению инженерных изысканий в строительстве

	ОПК-4.5 Представление информации об объекте капитального строительства по результатам чтения проектно-сметной документации
	ОПК-4.7 Разработка и оформление проектной документации в области капитального строительства
ОПК-6. Способен осуществлять и организовывать разработку проектов зданий и сооружений с учетом экономических, экологических и социальных требований и требований безопасности, способен выполнять технико-экономическое обоснование проектных решений зданий и сооружений, осуществлять техническую экспертизу проектов и авторский надзор за их соблюдением	ОПК-6.2 Выбор исходных данных для проектирования здания и их основных инженерных систем
	ОПК-6.6 Выбор объёмно-планировочных и конструктивных проектных решений здания в соответствии с техническими условиями и с учетом требований по доступности для маломобильных групп населения
	ОПК-6.8 Разработка проекта элемента строительной конструкции здания
	ОПК-6.10 Выполнение графической части проектной документации здания, в т.ч. с использованием прикладного программного обеспечения
	ОПК-6.15 Определение основных нагрузок и воздействий, действующих на здание (сооружение)
	ОПК-6.17 Составление расчётной схемы здания (сооружения), определение условий работы элемента строительных конструкций при восприятии внешних нагрузок
	ОПК-6.18 Оценка прочности, жёсткости и устойчивости элемента строительных конструкций, в т.ч. с использованием прикладного программного обеспечения
	ОПК-6.24 Представление и защита результатов проектных работ
	ОПК-6.25 Оценка достаточности и достоверности информации проектной документации, результатов инженерных изысканий об объекте экспертизы
	ОПК-6.26 Оценка соответствия проектной документации и/или результатов инженерных изысканий нормативным требованиям нормативно-правовых и нормативно-технических документов

Код и наименование индикатора достижения компетенции	Наименование показателя оценивания (результата обучения по дисциплине)
ОПК-3.1 Описание основных сведений об объектах и процессах профессиональной деятельности посредством использования профессиональной терминологии	Знает основные термины и определения, характеризующие конструктивные системы зданий и сооружений и их элементы из железобетонных и каменных конструкций
	Имеет навыки (основного уровня) описания основных сведений об конструктивных элементах из сборных и монолитных железобетонных конструкций в несущей системе зданий и сооружений
ОПК-3.2 Сбор и систематизация информации об опыте решения задачи профессиональной деятельности	Знает источники научно-технической информации и нормативно-технических документов по вопросам проектирования и расчета железобетонных и каменных конструкций
	Имеет навыки (начального уровня) пользования научно-технической информацией и нормативно-техническими документами по вопросам проектирования и расчета железобетонных и каменных конструкций
ОПК-3.3 Формулирование задачи в сфере профессиональной деятельности на основе знания проблем отрасли и опыта их решения	Знает классификацию железобетонных конструкций, их преимущества и недостатки, области рационального применения
	Знает виды каменных конструкций, их преимущества и недостатки, области рационального применения
	Имеет навыки (начального уровня) формулирования задачи по проектированию сборной (монолитной) железобетонной конструкции здания (сооружения)
ОПК-3.4 Выбор нормативно-правовых, нормативно-технических или нормативно-методических документов для решения задач профессиональной деятельности	Знает перечень и состав нормативно-технических и нормативно-правовых документов по проектированию конструкций из железобетона и каменных материалов
	Имеет навыки (основного уровня) выбора и анализа актуальных справочных и нормативно-технических документов для проектирования железобетонных (каменных) конструкций
ОПК-3.5 Выбор способа или методики решения задачи профессиональной деятельности на основе нормативно-технической документации и знания проблем отрасли, опыта их решения	Знает основные требования нормативно-технических документов к обеспечению эксплуатационной пригодности железобетонных и каменных конструкций
	Знает особенности работы железобетонных и каменных конструкций по восприятию внешних нагрузок, теоретические основы их расчёта по первой и второй группам предельных состояний
	Знает способы и методы расчета железобетонных и каменных конструкций по первой и второй группам предельных состояний
	Знает принципы проектирования зданий (сооружений) из железобетонных конструкций, возводимых в сейсмических районах
	Знает способы реконструкции (усиления) железобетонных и каменных конструкций зданий (сооружений)
	Имеет навыки (начального уровня) использования нормативно-технических документов для анализа конструктивных решений железобетонных (каменных конструкций) зданий
ОПК-3.6 Составление перечней работ и ресурсов, необходимых для решения задачи в сфере профессиональной деятельности	Знает состав работ и необходимые качества материалов для использования при проектировании зданий и сооружений из железобетонных и каменных конструкций

ОПК-3.11 Выбор габаритов и типа строительных конструкций здания, оценка преимуществ и недостатков выбранного конструктивного решения	Знает конструктивные требования к габаритам несущих железобетонных и каменных конструкций
	Имеет навыки (начального уровня) расчетной оценки соответствия выбранных габаритов и типа железобетонных (каменных) конструкций конструктивным требованиям
ОПК-3.12 Оценка условий работы строительных конструкций	Имеет навыки (начального уровня) оценки преимуществ и недостатков железобетонной (каменной) конструкции здания
	Знает возможные виды нагрузок, воздействий и их сочетаний на железобетонные и каменные конструкции зданий
	Знает виды напряженного состояния железобетонных и каменных конструкций
	Знает требования по учету особых нагрузок и воздействий при расчетах железобетонных и каменных конструкций зданий и сооружений по предельным состояниям первой и второй групп
ОПК-3.14 Выбор строительных материалов для строительных конструкций и изделий	Имеет навыки (основного уровня) сбора нагрузок и воздействий на конструкцию здания (сооружения)
	Знает основные прочностные и деформативные характеристики бетона, армирующих и каменных материалов
ОПК-4.1 Выбор нормативно-правовых или нормативно-технических документов, регулирующих деятельность в области капитального строительства, для разработки проектно- сметной документации, составления нормативных и распорядительных документов	Имеет навыки (основного уровня) подбора материалов для несущих конструкций многоэтажного каркаса из сборного и монолитного железобетона
	Знает нормативно-технические документы, необходимые для проектирования железобетонных (каменных) конструкций зданий (сооружений)
ОПК-4.2 Выявление основных требований нормативно-правовых или нормативно-технических документов, предъявляемых к зданиям, сооружениям, инженерным системам жизнеобеспечения, к выполнению инженерных изысканий в строительстве	Имеет навыки (начального уровня) применения нормативно-технических документов для расчета и конструирования железобетонных (каменных) конструкций здания (сооружения)
	Знает основные требования нормативно-технических документов, предъявляемых к зданиям и сооружениям из железобетонных и каменных конструкций
ОПК-4.5 Представление информации об объекте капитального строительства по результатам чтения проектно-сметной документации	Имеет навыки (начального уровня) анализа соответствия железобетонной (каменной) конструкции здания основным требованиям нормативно-технических документов
	Имеет навыки (начального уровня) интерпретации информации о конструктивном решении здания (или сооружения) из железобетонных (каменных) конструкций результатам чтения проектной документации
ОПК-4.7 Разработка и оформление проектной документации в области капитального строительства	Имеет навыки (основного уровня) разработки и оформления проектной документации многоэтажного каркасного здания из монолитного и сборного железобетона
	Знает состав разделов проектной документации объектов капитального строительства, а также нормативные требования к содержанию и оформлению этих разделов

	Имеет навыки (основного уровня) разработки и оформления проектной документации большепролетного одноэтажного здания из железобетонных конструкций
ОПК-6.2 Выбор исходных данных для проектирования здания и их основных инженерных систем	Знает перечень исходных данных для выбора принципиальных конструктивных решений здания (сооружения) из железобетона с целью обеспечения прочности, устойчивости
	Имеет навыки (основного уровня) анализа исходных данных (задание на проектирование, инженерные изыскания, чертежи с планами, разрезами и фасадами, технологические решения) для выполнения расчётного обоснования проектных решений здания (сооружения) из железобетона
ОПК-6.6 Выбор объёмно-планировочных и конструктивных проектных решений здания в соответствии с техническими условиями и с учетом требований по доступности для маломобильных групп населения	Знает основные требования к объёмно-планировочным и конструктивным решениям многоэтажных гражданских и одноэтажных производственных зданий
	Имеет навыки (начального уровня) выбора объёмно-планировочных и конструктивных решений многоэтажных зданий из сборного и монолитного железобетона
	Имеет навыки (начального уровня) выбора объёмно-планировочных и конструктивных решений большепролётного здания из сборного (монолитного) железобетона
ОПК-6.8 Разработка проекта элемента строительной конструкции здания	Знает требования к проекту несущих железобетонных конструкций
	Знает методику расчета несущих железобетонных конструкций
	Имеет навыки (основного уровня) разработки проекта несущей железобетонной конструкции
ОПК-6.10 Выполнение графической части проектной документации здания, в т.ч. с использованием прикладного программного обеспечения	Знает требования к оформлению чертежей железобетонных и каменных конструкций зданий (сооружений)
	Имеет навыки (основного уровня) оформления чертежей железобетонных конструкций с помощью систем автоматизированного проектирования
ОПК-6.15 Определение основных нагрузок и воздействий, действующих на здание (сооружение)	Знает возможные виды нагрузок, воздействий и их сочетаний, требования по учету особых нагрузок и воздействий при расчетах железобетонных и каменных конструкций зданий и сооружений по предельным состояниям первой и второй групп
	Имеет навыки (начального уровня) сбора нагрузок и воздействий на несущие железобетонные конструкции здания (сооружения)
ОПК-6.17 Составление расчётной схемы здания (сооружения), определение условий работы элемента строительных конструкций при восприятии внешних нагрузок	Знает порядок построения расчетных моделей зданий и сооружений
	Имеет навыки (основного уровня) формирования исходных данных для расчета и проектирования несущих железобетонных и каменных конструкций
ОПК-6.18 Оценка прочности, жёсткости и устойчивости элемента строительных конструкций, в т.ч. с использованием прикладного программного обеспечения	Знает основные методы расчета несущих систем из железобетонных и каменных конструкций и критерии оценки прочности, жесткости и устойчивости
	Имеет навыки (начального уровня) испытания строительной конструкции из железобетона на восприятие внешних сил

	Имеет навыки (начального уровня) использования программно-вычислительных комплексов для оценки прочности и жесткости железобетонных (или каменных) конструкций зданий
ОПК-6.24 Представление и защита результатов проектных работ	Имеет навыки (основного уровня) представления и защиты результатов проектирования многоэтажного каркасного здания из железобетонных конструкций
	Имеет навыки (основного уровня) представления и защиты результатов проектирования одноэтажного большепролетного здания из железобетонных конструкций
ОПК-6.25 Оценка достаточности и достоверности информации проектной документации, результатов инженерных изысканий об объекте экспертизы	Имеет навыки (начального уровня) использования научно-технической информации, нормативно-технических документов для оценки полноты проектной документации железобетонных (каменных) конструкций
ОПК-6.26 Оценка соответствия проектной документации и/или результатов инженерных изысканий нормативным требованиям нормативно-правовых и нормативно-технических документов	Знает основные требования нормативно-технических документов к железобетонным и каменным конструкциям зданий (сооружений)
	Имеет навыки (начального уровня) оценки соответствия проекта несущих железобетонных конструкций требованиям нормативно-технических документов

Информация о формировании и контроле результатов обучения представлена в Фонде оценочных средств (Приложение 1).

3. Трудоемкость дисциплины и видов учебных занятий по дисциплине

Общая трудоемкость дисциплины составляет 11 зачетных единиц, 396 академических часов. (1 зачетная единица соответствует 36 академическим часам)

Видами учебных занятий и работы обучающегося по дисциплине могут являться.

Обозначение	Виды учебных занятий и работы обучающегося
Л	Лекции
ЛР	Лабораторные работы
ПЗ	Практические занятия
КРП	Групповые и индивидуальные консультации по курсовым работам (курсовым проектам)
СР	Самостоятельная работа обучающегося в период теоретического обучения
К	Самостоятельная работа обучающегося и контактная работа обучающегося с преподавателем в период промежуточной аттестации

Структура дисциплины:

№	Наименование раздела дисциплины	Семестр	Количество часов по видам учебных занятий и работы обучающегося					Формы промежуточной аттестации, текущего контроля успеваемости	
			Л	ЛР	ПЗ	КРП	СР		К
1	Физико-механические свойства материалов бетонных и железобетонных конструкций	7	6		8				Защита отчёта по лабораторным работам – р.2,3,4 Контрольная работа №1 – р.1,2,3,4
2	Метод расчета железобетонных конструкций по предельным состояниям	7	6	2	4				
3	Расчет бетонных и железобетонных элементов по предельным состояниям первой группы	7	8	2	6	24	74	18	
4	Расчет железобетонных элементов по предельным состояниям второй группы	7	6	2	4				
5	Каменные и армокаменные конструкции	7	6		4				
Итого за 7 семестр			32	6	26	24	74	18	Зачет. Защита курсового проекта №1
6	Железобетонные конструкции многоэтажных зданий	8	12		8				Контрольная работа №2 – р.6,7,8,9,11
7	Одноэтажные производственные здания	8	6		4				
8	Тонкостенные пространственные покрытия зданий	8	10		8				
9	Железобетонные конструкции инженерных сооружений	8	8		4	24	76	36	
10	Железобетонные конструкции зданий и сооружений, эксплуатируемые в особых условиях	8	4		4				
11	Реконструкция зданий и сооружений	8	8		4				
Итого за 8 семестр			48		32	24	76	36	Экзамен. Защита курсового проекта №2

ИТОГО	80	6	58	48	150	54	Зачет, Экзамен, защита 2 курсовых проектов
--------------	----	---	----	----	-----	----	--

4. Содержание дисциплины, структурированное по видам учебных занятий и разделам

При проведении аудиторных учебных занятий предусмотрено проведение текущего контроля успеваемости:

- в рамках лабораторных работ предусмотрена защита отчёта по лабораторным работам;
- в рамках практических занятий предусмотрено выполнение обучающимися контрольных работ.

4.1 Лекции

№	Наименование раздела дисциплины	Тема и содержание лекций
1	Физико-механические свойства материалов бетонных и железобетонных конструкций	Классификация бетонов по отдельным признакам – структуре, объемной массе, видам заполнителей и др. Бетоны для несущих и ограждающих конструкций. Прочность бетона. Влияние структуры бетона на его прочность и деформативность. Понятие о бетоне как о капиллярно-пористом материале. Усадка и набухание бетона. Физические основы прочности бетона. Характер разрушения. Влияние времени и условий твердения. Классы бетона по прочности на сжатие, растяжение. Марки бетона по морозостойкости, по водонепроницаемости.
2	Метод расчета железобетонных конструкций по предельным состояниям	Значение экспериментальных исследований в развитии теории железобетона. Три стадии напряженно-деформированного состояния сечений железобетонных элементов под нагрузкой и характер разрушения при растяжении, изгибе, внецентренном сжатии, кручении. Процесс образования и раскрытия трещин в растянутых зонах. Влияние предварительного напряжения (начальные напряжения, предельные напряжения в бетоне при обжатии, предельные напряжения в арматуре при натяжении). Методы расчета конструкций по допускаемым напряжениям и по разрушающим нагрузкам.
3	Расчет бетонных и железобетонных элементов по предельным состояниям первой группы	Общий случай расчета железобетонных элементов по прочности нормальных сечений. Разрушение по растянутой зоне – случай 1, разрушение по сжатой зоне – случай 2. Граничное значение высоты сжатой зоны бетона. Условие прочности нормальных сечений. Расчетные зависимости. Принципы расчета стержневых элементов по прочности при прямом учете неупругих свойств бетона и высокопрочной арматуры.
4	Расчет железобетонных элементов по предельным состояниям второй группы	Кривизна оси и жесткость изгибаемых и внецентренно нагруженных элементов на участках без трещин в растянутых зонах. Кривизна оси и жесткость элементов на участках с трещинами в растянутой зоне. Учет влияния предварительного напряжения и длительного действия нагрузки. Прогиб элементов. Предельные деформации конструкций.
5	Каменные и армокаменные конструкции. Пример	Общие сведения. Материалы для каменных конструкций. Физико-механические свойства материалов для каменных конструкций. Виды каменных кладок и конструкций из них.

	расчета внецентренно сжатого простенка.	Прочность каменной кладки на сжатие, растяжение, местное сжатие. Деформативные свойства каменных кладок. Виды армирования каменных кладок.
6	Железобетонные конструкции многоэтажных зданий	Классификация многоэтажных зданий. Плоские перекрытия многоэтажных зданий. Проектирование сборных бетонных перекрытий. Проектирование сборных ригелей перекрытий. Проектирование монолитных ребристых перекрытий. Безбалочные перекрытия. Вертикальные несущие конструкции многоэтажных зданий. Железобетонные фундаменты многоэтажных зданий. Несущие системы многоэтажных зданий и каменных и армокаменных конструкций.
7	Одноэтажные производственные здания	Конструктивные схемы одноэтажных производственных зданий. Статический расчет каркаса одноэтажных производственных зданий. Железобетонные колонны одноэтажных производственных зданий. Расчет и конструирование фундаментов под внецентренно нагруженные колонны. Плиты покрытий одноэтажных производственных зданий. Железобетонные стропильные фермы покрытий одноэтажных производственных зданий. Строительные балки и арки покрытий одноэтажных производственных зданий. Подстропильные конструкции и подкрановые балки одноэтажных производственных зданий.
8	Тонкостенные пространственные покрытия зданий	Классификация тонкостенных пространственных покрытий. Покрытия с оболочками положительной гауссовой кривизны. Покрытия с железобетонными куполами. Покрытия с применением цилиндрических оболочек. Покрытия с применением висячих оболочек.
9	Железобетонные конструкции инженерных сооружений	Типы инженерных сооружений на объектах промышленного и гражданского строительства. Железобетонные резервуары. Особенности проектирования железобетонных телевизионных башен, градирен, дымовых труб. Железобетонные подпорные стены.
10	Железобетонные конструкции зданий и сооружений, эксплуатируемые в особых условиях	Принципы проектирования зданий и сооружений, возводимых в сейсмических районах. Соппротивление железобетонных конструкций динамическим воздействиям. Железобетонные конструкции, эксплуатируемые в условиях высоких и низких температур. Железобетонные конструкции, эксплуатируемые в условиях агрессивных сред.
11	Реконструкция зданий и сооружений	Методы реконструкции зданий и сооружений. Усиление железобетонных и каменных конструкций. Усиление железобетонных плит, балок, колонн, фундаментов посредством устройства наращиваний, обойм, рубашек. Усиление путем изменения статической схемы элемента с помощью дополнительных опор, затяжек, распорок.

4.2.Лабораторные работы

№	Наименование раздела дисциплины	Тема и содержание лабораторной работы
2	Метод расчета железобетонных конструкций по предельным состояниям	<i>Испытание железобетонной балки на изгиб с разрушением ее по нормальному сечению.</i> Изучается напряженно-деформированное состояние в нормальном сечении изгибаемого элемента на различных стадиях: упругой, появление трещин в растянутой зоне бетона, разрушения. После испытания проводится обработка показаний приборов, и строятся графики.

3	Расчет бетонных и железобетонных элементов по предельным состояниям первой группы	<i>Испытание железобетонной балки на действие поперечной силы и момента с разрушением ее по наклонному сечению.</i> Определяется экспериментальное значение разрушающей поперечной силы, которое сравнивается с расчетным значением.
4	Расчет бетонных и железобетонных элементов по предельным состояниям второй группы	<i>Испытание колонны на внецентренное сжатие с большим эксцентриситетом.</i> Изучение напряженно-деформированного состояния в нормальном сечении внецентренно сжатого короткого железобетонного элемента на различных стадиях: упругая, появление трещин и разрушения. Расчетным путем определяется нагрузка, вызывающая разрушение образца по нормальному сечению и сравнивается с экспериментальным значением данной нагрузки.

4.3 Практические занятия

№	Наименование раздела дисциплины	Тема и содержание занятия
1	Физико-механические свойства материалов бетонных и железобетонных конструкций	Примеры по определению класса бетона по прочности на сжатие. Классы и марки бетона. Прочность бетона при сжатии, растяжении, срезе, скалывании, при местном сжатии, при длительном действии нагрузки и многократно повторных нагружениях
2	Метод расчета железобетонных конструкций по предельным состояниям	Конструктивные требования к арматурным изделиям и соединениям арматуры. Примеры конструирования. Арматурные сетки, каркасы, канаты, пучки. Стальные закладные детали.
3	Расчет бетонных и железобетонных элементов по предельным состояниям первой группы	Принципы расчета стержневых элементов по прочности при прямом учете неупругих свойств бетона и высокопрочной арматуры.
4	Расчет железобетонных элементов по предельным состояниям второй группы	Учет влияния предварительного напряжения и длительного действия нагрузки. Прогиб элементов. Предельные деформации конструкций.
5	Каменные и армокаменные конструкции	Примеры расчета несущей способности и конструирования элементов каменной и армокаменной кладки при центральном и внецентренном сжатии. Пример расчета внецентренно сжатого простенка.
6	Железобетонные конструкции многоэтажных зданий	Примеры расчета глухих и проемных диафрагм жесткости. Примеры расчета и конструирования монолитных ядер жесткости. Особенности конструирования и расчета перемычек ядер жесткости.
7	Одноэтажные производственные здания	Особенности расчета и конструирования крупноразмерных плит покрытия типа «П», «2Т», «КЖС» и «Коробчатый настил». Примеры конструирования. Области применения плит различных типов, их достоинства и недостатки.
8	Тонкостенные пространственные покрытия зданий	Пример расчета пологой оболочки переноса положительной гауссовой кривизны. Определение граничных условий. Определение нагрузок. Подготовка исходных данных для расчета в программном комплексе. Анализ результатов расчета. Конструирование оболочки переноса положительной гауссовой кривизны.

9	Железобетонные конструкции инженерных сооружений	Примеры конструктивных решений телевизионных башен, принципы их расчета и конструирования. Примеры конструктивных решений железобетонных градирен, принципы их расчета и конструирования. Примеры конструктивных решений дымовых труб, принципы их расчета и конструирования.
10	Железобетонные конструкции зданий и сооружений, эксплуатируемые в особых условиях	Определение сейсмических нагрузок для каркасного здания рамно-связевой конструктивной системы. Расчет несущей системы здания на действие этих нагрузок. Конструирование ригеля и колонны.
11	Реконструкция зданий и сооружений	Примеры схем усиления железобетонных плит, балок, колонн и фундаментов. Примеры усиления каменных и армокаменных конструкций. Примеры расчета и конструирования элементов при их усилении.

4.4 Компьютерные практикумы

Компьютерные практикумы учебным планом не предусмотрены

4.5 Групповые и индивидуальные консультации по курсовым работам (курсовым проектам)

На групповых и индивидуальных консультациях по курсовым работам/курсовым проектам осуществляется контактная работа обучающегося по вопросам выполнения курсового проекта. Консультации проводятся в аудиториях и/или через электронную информационную образовательную среду. При проведении консультаций преподаватель осуществляет контроль хода выполнения обучающимся курсовых проектов.

4.6 Самостоятельная работа обучающегося в период теоретического обучения

№	Наименование раздела дисциплины	Темы для самостоятельного изучения
1	Физико-механические свойства материалов бетонных и железобетонных конструкций	Темы для самостоятельного изучения соответствуют темам аудиторных учебных занятий
2	Метод расчёта железобетонных конструкций по предельным состояниям	Темы для самостоятельного изучения соответствуют темам аудиторных учебных занятий
3.	Расчёт бетонных и железобетонных элементов по предельным состояниям первой группы	Темы для самостоятельного изучения соответствуют темам аудиторных учебных занятий
4.	Расчёт железобетонных элементов по предельным состояниям второй группы	Темы для самостоятельного изучения соответствуют темам аудиторных учебных занятий
5	Каменные и армокаменные конструкции	Темы для самостоятельного изучения соответствуют темам аудиторных учебных занятий
6	Железобетонные конструкции многоэтажных зданий	Темы для самостоятельного изучения соответствуют темам аудиторных учебных занятий
7	Одноэтажные производственные здания	Темы для самостоятельного изучения соответствуют темам аудиторных учебных занятий
8	Тонкостенные пространственные покрытия зданий	Темы для самостоятельного изучения соответствуют темам аудиторных учебных занятий
9	Железобетонные конструкции инженерных сооружений	Темы для самостоятельного изучения соответствуют темам аудиторных учебных занятий

10	Железобетонные конструкции зданий и сооружений, эксплуатируемые в особых условиях	Темы для самостоятельного изучения соответствуют темам аудиторных учебных занятий
11	Реконструкция зданий и сооружений	Темы для самостоятельного изучения соответствуют темам аудиторных учебных занятий

4.7 Самостоятельная работа обучающегося и контактная работа обучающегося с преподавателем в период промежуточной аттестации

Работа обучающегося в период промежуточной аттестации включает в себя подготовку к формам промежуточной аттестации (к экзамену, к зачёту, к защите курсового проекта), а также саму промежуточную аттестацию.

5. Оценочные материалы по дисциплине

Фонд оценочных средств по дисциплине приведён в Приложении 1 к рабочей программе дисциплины.

Оценочные средства для проведения промежуточной аттестации, а также текущего контроля по дисциплине хранятся на кафедре (структурном подразделении), ответственной за преподавание данной дисциплины.

6. Учебно-методическое и материально-техническое обеспечение дисциплины

Основные принципы осуществления учебной работы обучающихся изложены в локальных нормативных актах, определяющих порядок организации контактной работы и порядок самостоятельной работы обучающихся. Организация учебной работы обучающихся на аудиторных учебных занятиях осуществляется в соответствии с п. 3.

6.1 Перечень учебных изданий и учебно-методических материалов для освоения дисциплины

Для освоения дисциплины обучающийся может использовать учебные издания и учебно-методические материалы, имеющиеся в научно-технической библиотеке НИУ МГСУ и/или размещённые в Электронных библиотечных системах.

Актуальный перечень учебных изданий и учебно-методических материалов представлен в Приложении 2 к рабочей программе дисциплины.

6.2 Перечень профессиональных баз данных и информационных справочных систем

При осуществлении образовательного процесса по дисциплине используются профессиональные базы данных и информационных справочных систем, перечень которых указан в Приложении 3 к рабочей программе дисциплины.

6.3 Перечень материально-технического, программного обеспечения освоения дисциплины

Учебные занятия по дисциплине проводятся в помещениях, оснащенных соответствующим оборудованием и программным обеспечением.

Перечень материально-технического и программного обеспечения дисциплины приведен в Приложении 4 к рабочей программе дисциплины.

Шифр	Наименование дисциплины
Б1.О.33	Железобетонные и каменные конструкции

Код направления подготовки / специальности	08.05.01
Направление подготовки / специальность	Строительство уникальных зданий и сооружений
Наименование (я) ОПОП (направленность / профиль)	Строительство гидротехнических сооружений повышенной ответственности
Год начала реализации ОПОП	2019
Уровень образования	специалитет
Форма обучения	очная
Год разработки/обновления	2021

ФОНД ОЦЕНОЧНЫХ СРЕДСТВ

1. Описание показателей и критериев оценивания компетенций, описание шкал оценивания

Оценивание формирования компетенций производится на основе показателей оценивания, указанных в п.2. рабочей программы и в п.1.1 ФОС.

Связь компетенций, индикаторов достижения компетенций и показателей оценивания приведена в п.2 рабочей программы.

1.1. Описание формирования и контроля показателей оценивания

Оценивание уровня освоения обучающимся компетенций осуществляется с помощью форм промежуточной аттестации и текущего контроля. Формы промежуточной аттестации и текущего контроля успеваемости по дисциплине, с помощью которых производится оценивание, указаны в учебном плане и в п.3 рабочей программы.

В таблице приведена информация о формировании результатов обучения по дисциплине разделами дисциплины, а также о контроле показателей оценивания компетенций формами оценивания.

Наименование показателя оценивания (результата обучения по дисциплине)	Номера разделов дисциплины	Формы оценивания (формы промежуточной аттестации, текущего контроля успеваемости)
Знает основные термины и определения, характеризующие конструктивные системы зданий и сооружений и их элементы из железобетонных и каменных конструкций	6-9	Экзамен
Имеет навыки (основного уровня) описания основных сведений об конструктивных элементах из сборных и монолитных железобетонных конструкций в несущей системе зданий и сооружений	6-9	Экзамен, Защита КП №1
Знает источники научно-технической информации и нормативно-технических документов по вопросам проектирования и расчета железобетонных и каменных конструкций	1,5,6-9	Зачёт, Экзамен, контрольная работа №1

Имеет навыки (начального уровня) пользования научно-технической информацией и нормативно-техническими документами по вопросам проектирования и расчета железобетонных и каменных конструкций	3-10	Защита КП №1 и №2
Знает классификацию железобетонных конструкций, их преимущества и недостатки, области рационального применения	6-10	Экзамен, контрольная работа №2
Знает виды каменных конструкций, их преимущества и недостатки, области рационального применения	5	Зачёт
Имеет навыки (начального уровня) формулирования задачи по проектированию сборной (монолитной) железобетонной конструкции здания (сооружения)	3-4,6	Зачёт, Защита КП №1 и №2
Знает перечень и состав нормативно-технических и нормативно-правовых документов по проектированию конструкций из железобетона и каменных материалов	2-5	Зачёт, контрольная работа №1
Имеет навыки (основного уровня) выбора и анализа актуальных справочных и нормативно-технических документов для проектирования железобетонных (каменных) конструкций	2-5	Защита КП №1 и №2
Знает основные требования нормативно-технических документов к обеспечению эксплуатационной пригодности железобетонных и каменных конструкций	5,11	Зачёт, Экзамен, контрольная работа №2
Знает особенности работы железобетонных и каменных конструкций по восприятию внешних нагрузок, теоретические основы их расчёта по первой и второй группам предельных состояний	2-4	Зачёт, Защита лабораторных работ
Знает способы и методы расчета железобетонных и каменных конструкций по первой и второй группам предельных состояний	2-5	Зачёт
Знает принципы проектирования зданий (сооружений) из железобетонных конструкций, возводимых в сейсмических районах	10	Экзамен
Знает способы реконструкции (усиления) железобетонных и каменных конструкций зданий (сооружений)	11	Экзамен, контрольная работа №2
Имеет навыки (начального уровня) использования нормативно-технических документов для анализа конструктивных решений железобетонных (каменных) конструкций зданий	2,3, 6-9	защита КП №1, защита КП №2
Знает состав работ и необходимые качества материалов для использования при проектировании зданий и сооружений из железобетонных и каменных конструкций	1-2,5	Экзамен, контрольная работа №1
Знает конструктивные требования к габаритам несущих железобетонных и каменных конструкций	3-9	Зачёт, Экзамен
Имеет навыки (начального уровня) расчетной оценки соответствия выбранных габаритов и типа железобетонных (каменных) конструкций конструктивным требованиям	3-9	Защита КП №1, Защита КП №2
Имеет навыки (начального уровня) оценки преимуществ и недостатков железобетонной (каменной) конструкции здания	3-9	Защита КП №1, Защита КП №2

Знает возможные виды нагрузок, воздействий и их сочетаний на железобетонные и каменные конструкции зданий	2,5,10,11	Зачёт, Экзамен
Знает виды напряженного состояния железобетонных и каменных конструкций	2-5	Зачёт, защита лабораторных работ
Знает требования по учету особых нагрузок и воздействий при расчетах железобетонных и каменных конструкций зданий и сооружений по предельным состояниям первой и второй групп	2-4,10	Зачёт, Экзамен
Имеет навыки (основного уровня) сбора нагрузок и воздействий на конструкцию здания (сооружения)	2,9,10	Защита КП №1, Защита КП №2
Знает основные прочностные и деформативные характеристики бетона, армирующих и каменных материалов	1,5	Зачёт, Экзамен, Защита КП №1, защита лабораторных работ
Имеет навыки (основного уровня) подбора материалов для несущих конструкций многоэтажного каркаса из сборного и монолитного железобетона	1-2,6	Защита КП №1, защита лабораторных работ
Знает нормативно-технические документы, необходимые для проектирования железобетонных (каменных) конструкций зданий (сооружений)	2-11	Зачёт, Экзамен
Имеет навыки (начального уровня) применения нормативно-технических документов для расчета и конструирования железобетонных (каменных) конструкций здания (сооружения)	2-6,8	Защита КП №1, Защита КП №2
Знает основные требования нормативно-технических документов, предъявляемых к зданиям и сооружениям из железобетонных и каменных конструкций	2-10	Зачёт, Экзамен, Защита КП №1, Защита КП №2
Имеет навыки (начального уровня) анализа соответствия железобетонной (каменной) конструкции здания основным требованиям нормативно-технических документов	2-4,6,8	Защита КП №1 Защита КП №2 контрольная работа №1
Имеет навыки (начального уровня) интерпретации информации о конструктивном решении здания (или сооружения) из железобетонных (каменных) конструкций результатам чтения проектной документации	2-4,6,8	Защита КП №1 Защита КП №2
Знает состав разделов проектной документации объектов капитального строительства, а также нормативные требования к содержанию и оформлению этих разделов	2-4, 6-11	Зачёт, экзамен, защита КП №1 защита КП №2
Имеет навыки (основного уровня) разработки и оформления проектной документации многоэтажного каркасного здания из монолитного и сборного железобетона	3-4,6	Защита КП №1, Экзамен
Имеет навыки (основного уровня) разработки и оформления проектной документации большепролетного одноэтажного здания из железобетонных конструкций	8	Защита КП №2
Знает перечень исходных данных для выбора принципиальных конструктивных решений здания (сооружения) из железобетона с целью обеспечения прочности, устойчивости	2-11	зачёт, экзамен контрольная работа №2, защита КП №1, защита КП №2

Имеет навыки (основного уровня) анализа исходных данных (задание на проектирование, инженерные изыскания, чертежи с планами, разрезами и фасадами, технологические решения) для выполнения расчётного обоснования проектных решений здания (сооружения) из железобетона	3-4, 6-8	защита КП №1, защита КП №2, контрольная работа №2
Знает основные требования к объёмно-планировочным и конструктивным решениям многоэтажных гражданских и одноэтажных производственных зданий	6,7	Экзамен
Имеет навыки (начального уровня) выбора объёмно-планировочных и конструктивных решений многоэтажных зданий из сборного и монолитного железобетона	6,11	Защита КП №1
Имеет навыки (начального уровня) выбора объёмно-планировочных и конструктивных решений большепролётного здания из сборного (монолитного) железобетона	8	Защита КП №2
Знает требования к проекту несущих железобетонных конструкций	6-11	Экзамен, контрольная работа №2
Знает методику расчета несущих железобетонных конструкций	2-4,8	Зачёт, Экзамен
Имеет навыки (основного уровня) разработки проекта несущей железобетонной конструкции	1-11	Защита КП №1 Защита КП №2
Знает требования к оформлению чертежей железобетонных и каменных конструкций зданий (сооружений)	5-11	Экзамен, Защита КП №1 Защита КП №2
Имеет навыки (основного уровня) оформления чертежей железобетонных конструкций с помощью систем автоматизированного проектирования	1,6,8	Защита КП №1 Защита КП №2
Знает возможные виды нагрузок, воздействий и их сочетаний, требования по учету особых нагрузок и воздействий при расчетах железобетонных и каменных конструкций зданий и сооружений по предельным состояниям первой и второй групп	2,10,11	Экзамен, контрольная работа №1 контрольная работа №2
Имеет навыки (начального уровня) сбора нагрузок и воздействий на несущие железобетонные конструкции здания (сооружения)	1-11	Защита КП №1 Защита КП №2
Знает порядок построения расчетных моделей зданий и сооружений	6-11	Экзамен, контрольная работа №2
Имеет навыки (основного уровня) формирования исходных данных для расчета и проектирования несущих железобетонных и каменных конструкций	5,6,8	Защита КП №1 Защита КП №2
Знает основные методы расчета несущих систем из железобетонных и каменных конструкций и критерии оценки прочности, жесткости и устойчивости	3-5	Экзамен
Имеет навыки (начального уровня) испытания строительной конструкции из железобетона на восприятие внешних сил	2-4	Защита лабораторных работ
Имеет навыки (начального уровня) использования программно-вычислительных комплексов для оценки прочности и жесткости железобетонных (или каменных) конструкций зданий	6,8	Защита КП №2

Имеет навыки (основного уровня) представления и защиты результатов проектирования многоэтажного каркасного здания из железобетонных конструкций	2-4, 6	Защита КП №1, контрольная работа №2
Имеет навыки (основного уровня) представления и защиты результатов проектирования одноэтажного большепролетного здания из железобетонных конструкций	8	Защита КП №2, контрольная работа №2
Имеет навыки (начального уровня) использования научно-технической информации, нормативно-технических документов для оценки полноты проектной документации железобетонных (каменных) конструкций	1-11	Защита КП №1 Защита КП №2, защита лабораторных работ, контрольная работа №2
Знает основные требования нормативно-технических документов к железобетонным и каменным конструкциям зданий (сооружений)	1-11	Экзамен
Имеет навыки (начального уровня) оценки соответствия проекта несущих железобетонных конструкций требованиям нормативно-технических документов	1-11	Защита КП №1 Защита КП №2

1.2 Описание критериев оценивания компетенций и шкалы оценивания

При проведении промежуточной аттестации в форме экзамена, курсовых проектов используется шкала оценивания: «2» (неудовлетворительно), «3» (удовлетворительно), «4» (хорошо), «5» (отлично).

Показателями оценивания являются знания и навыки обучающегося, полученные при изучении дисциплины.

Критериями оценивания достижения показателей являются:

Показатель оценивания	Критерий оценивания
Знания	Знание терминов и определений, понятий
	Знание основных закономерностей и соотношений, принципов
	Объём освоенного материала, усвоение всех дидактических единиц (разделов)
	Полнота ответов на проверочные вопросы
	Правильность ответов на вопросы
	Чёткость изложения и интерпретации знаний
Навыки начального уровня	Навыки выбора методик выполнения заданий
	Навыки выполнения заданий различной сложности
	Навыки самопроверки. Качество сформированных навыков
	Навыки анализа результатов выполнения заданий, решения задач
	Навыки представления результатов решения задач
Навыки основного уровня	Навыки выбора методик выполнения заданий
	Навыки выполнения заданий различной сложности
	Навыки самопроверки. Качество сформированных навыков
	Навыки анализа результатов выполнения заданий, решения задач
	Навыки представления результатов решения задач
	Навыки обоснования выполнения заданий
	Быстрота выполнения заданий
	Самостоятельность в выполнении заданий
Результативность (качество) выполнения заданий	

2. Типовые контрольные задания для оценивания формирования компетенций

2.1. Промежуточная аттестация

2.1.1. Промежуточная аттестация в форме экзамена

Формы промежуточной аттестации:

- зачёт в 7 семестре,
- экзамен в 8 семестре.

Перечень типовых вопросов (заданий) для проведения зачёта в 7 семестре:

№	Наименование раздела дисциплины	Типовые вопросы/задания
1.	Физико-механические свойства материалов бетонных и железобетонных конструкций	<p>Сущность железобетона (особенности бетона, арматуры и железобетона как строительного материала). История развития бетона и железобетона.</p> <p>Достоинства и недостатки железобетона, области его применения.</p> <p>Классификация бетонов. Новые виды бетонов.</p> <p>Структура бетона. Усадка бетона и факторы, влияющие на величину усадки. Меры борьбы с усадочными трещинами.</p> <p>Диаграмма «σ-ϵ» для бетона при однократном кратковременном нагружении. Характеристики диаграммы.</p> <p>Прочность бетона при сжатии, растяжении, местном сжатии, срезе и скалывании.</p> <p>Начальный и упругопластический модули деформации бетона.</p> <p>Классы и марки бетона.</p> <p>Влияние длительности нагружения на прочность и деформативность бетона. Ползучесть бетона, характеристики ползучести.</p> <p>Классификация арматурных сталей и виды арматурных изделий, для обычного и предварительно напряженного железобетона.</p> <p>Классы арматуры. Рекомендуемые области применения арматуры различных классов. Новые виды арматуры.</p> <p>Сцепление арматуры с бетоном, анкеровка арматуры в бетоне.</p> <p>Условия совместной работы бетона и арматуры. Усадка и ползучесть железобетона.</p>
2.	Метод расчета железобетонных конструкций по предельным состояниям	<p>Стадии напряженного состояния изгибаемого железобетонного элемента без предварительного напряжения.</p> <p>Особенности предварительно напряженных железобетонных конструкций. Определение потерь предварительного напряжения в арматуре. Способы натяжения арматуры.</p> <p>Стадии напряженного состояния предварительно напряженного железобетонного элемента.</p> <p>Обеспечение прочности преднапряженных конструкций в стадии изготовления. Понятие о передаточной прочности бетона.</p> <p>Основные положения метода расчета конструкций по предельным состояниям. Ограничения по предельным состояниям первой и второй группы.</p> <p>Нормативное и расчетное сопротивление материалов. Нормативные и расчетные нагрузки.</p>
3.	Расчет бетонных и железобетонных элементов по предельным состояниям первой группы	<p>Особенности разрушения железобетонных элементов при изгибе.</p> <p>Граничные значения относительной высоты сжатой зоны сечения (ξR).</p> <p>Расчет прочности по нормальным сечениям изгибаемых элементов прямоугольного сечения с одиночной арматурой.</p> <p>Расчет прочности по нормальным сечениям изгибаемых элементов прямоугольного сечения с двойной арматурой.</p>

		<p>Подбор арматуры в изгибаемых элементах прямоугольного сечения по таблицам. Понятие о минимальном проценте армирования.</p> <p>Расчет прочности по нормальным сечениям изгибаемых элементов таврового сечения.</p> <p>Схемы разрушения изгибаемых элементов по наклонным сечениям.</p> <p>Расчет прочности по наклонным сечениям от действия изгибающего момента.</p> <p>Расчет прочности изгибаемых элементов по наклонным сечениям при действии поперечной силы.</p> <p>Особенности разрушения сжатых железобетонных элементов.</p> <p>Проверка прочности внецентренно сжатых элементов и подбор арматуры.</p> <p>Особенности гибких сжатых элементов. Принципы расчета.</p> <p>Расчет прочности условно центрально сжатых элементов. Учет случайных эксцентриситетов.</p> <p>Особенности конструирования растянутых железобетонных элементов. Принципы расчета и армирования.</p>
4.	Расчет железобетонных элементов по предельным состояниям второй группы	<p>Трещиностойкость железобетонных элементов. Расчет по образованию трещин в изгибаемых элементах способом ядровых моментов.</p> <p>Расчет ширины раскрытия трещин в железобетонных элементах.</p> <p>Жесткость и кривизна железобетонных элементов.</p>
5.	Каменные и армокаменные конструкции	<p>Достоинства и недостатки каменных и армокаменных конструкций. Области применения.</p> <p>Материалы для каменных конструкций. Физико-механические свойства каменных материалов и растворов.</p> <p>Прочность каменной кладки на сжатие и другие виды нагрузки.</p> <p>Деформативность каменной кладки.</p> <p>Расчет прочности центрально сжатых и внецентренно сжатых каменных элементов.</p> <p>Армокаменные конструкции. Виды армирования каменной кладки.</p> <p>Принципы расчета центрально сжатых армокаменных элементов.</p>

Перечень типовых вопросов (заданий) для проведения экзамена в 8 семестре:

№	Наименование раздела дисциплины	Типовые вопросы/задания
6.	Железобетонные конструкции многоэтажных зданий	<p>Классификация многоэтажных зданий по этажности и видам конструктивных систем.</p> <p>Классификация плоских перекрытий. Конструктивные решения сборных балочных перекрытий.</p> <p>Выбор типа сборных балочных плит перекрытий. Особенности расчета сборных плит на монтажные и транспортные нагрузки.</p> <p>Расчет сборных балочных плит перекрытия на эксплуатационные нагрузки. Принципы армирования.</p> <p>Расчет сборного ригеля, как неразрезной балки. Сущность расчета статически неопределимых железобетонных конструкций с учетом перераспределения усилий.</p> <p>Конструирование сборного неразрезного ригеля многоэтажного здания. Назначение и принципы построения эпюры материалов.</p> <p>Конструктивные решения и принципы расчета стыков ригеля с колонной.</p> <p>Компоновка конструктивной схемы монолитного ребристого перекрытия с балочными плитами. Расчет и конструирование.</p> <p>Конструктивные решения ребристых монолитных перекрытий с плитами, опертыми по контуру, принципы их армирования.</p> <p>Приближенный способ расчета плит в упругой стадии.</p>

		<p>Расчет плит, опертых по контуру, методом предельного равновесия. Схемы разрушения плит при различных условиях опирания.</p> <p>Конструктивные схемы сборных и монолитных безбалочных перекрытий. Особенности расчета и конструирования элементов перекрытия.</p> <p>Типы колонн многоэтажных зданий. Принципы расчета и армирования. Стыки колонн.</p> <p>Конструктивные решения сборных диафрагм жесткости. Принципы расчета и конструирования.</p> <p>Конструктивные решения монолитных диафрагм и ядер жесткости. Принципы расчета несущих стен, стыки стен.</p> <p>Классификация железобетонных фундаментов. Расчет и конструирование отдельно стоящих центрально нагруженных фундаментов.</p> <p>Конструктивные схемы каменных зданий. Классификация схем здания и принципы их расчета. Конструкции каменных перемычек, принципы расчета.</p>
7.	<p>Одноэтажные производственные здания</p>	<p>Конструктивные схемы одноэтажных производственных зданий. Разбивка здания на температурные блоки. Компонировка покрытия. Обеспечение пространственной жесткости одноэтажного производственного здания. Система связей.</p> <p>Сбор нагрузок действующих на одноэтажное производственное здание.</p> <p>Статический расчет каркаса одноэтажного производственного здания на постоянные и временные нагрузки. Определение невыгодных комбинаций усилий.</p> <p>Типы колонн одноэтажных производственных зданий. Принципы расчета и армирования сплошных и двухветвевых колонн.</p> <p>Конструктивные решения и принципы расчета фундаментов одноэтажных производственных зданий.</p> <p>Конструктивные решения панелей покрытия одноэтажного производственного здания. Принципы расчета и армирования.</p> <p>Расчет ребристых панелей «П»-образного профиля размером на пролет, принципы армирования.</p> <p>Классификация строительных балок покрытия одноэтажного производственного здания. Принципы расчета и конструирования.</p> <p>Особенности расчета двускатных стропильных балок. Конструирование строительных балок с параллельными поясами.</p> <p>Классификация стропильных ферм покрытия одноэтажного производственного здания.</p> <p>Статический расчет стропильных ферм. Расчет и конструирование поясов и элементов решетки ферм.</p> <p>Расчет и конструирование узлов стропильной фермы.</p> <p>Классификация стропильных арок покрытия одноэтажного производственного здания. Принципы расчета и конструирования.</p> <p>Виды подстропильных конструкций одноэтажных производственных зданий. Принципы расчета и конструирования.</p> <p>Конструктивные решения подкрановых балок одноэтажных производственных зданий с мостовыми кранами. Принципы расчета и конструирования.</p>

8.	Тонкостенные пространственные покрытия зданий	<p>Области применения и классификация тонкостенных пространственных покрытий. Способы образования поверхностей. Понятие гауссовой кривизны</p> <p>Особенности напряженно-деформированного состояния тонкостенных оболочек.</p> <p>Конструктивные схемы покрытий с оболочками положительной гауссовой кривизны. Принципы расчета и конструирования.</p> <p>Конструирование сборных покрытий с оболочками положительной гауссовой кривизны. Особенности расчета контурных конструкций.</p> <p>Классификация покрытий с применением куполов. Особенности напряженного состояния и принципы армирования куполов.</p> <p>Конструктивные решения сборных куполов. Использование предварительного напряжения в опорном кольце.</p> <p>Покрытия с применением коротких и длинных цилиндрических оболочек. Принципы расчета и конструирования.</p> <p>Конструктивные решения сборных цилиндрических оболочек. Особенности расчета бортовых элементов и опорных диафрагм.</p> <p>Конструктивные решения покрытий с висячими оболочками. Обеспечение пространственной жесткости покрытия.</p>
9.	Железобетонные конструкции инженерных сооружений	<p>Назначение и области применения различных типов инженерных сооружений. Особенности сооружений башенного типа и подземных сооружений.</p> <p>Конструктивные решения резервуаров. Расчет и конструирование цилиндрических резервуаров.</p> <p>Конструирование сборных и монолитных цилиндрических резервуаров. Использование предварительного напряжения.</p> <p>Особенности расчета прямоугольных резервуаров. Принципы армирования.</p> <p>Конструктивные решения радиотелевизионных башен, особенности расчета и конструирования.</p> <p>Конструктивные решения дымовых труб, особенности расчета и конструирования.</p> <p>Конструктивные решения градирен. Особенности расчета и конструирования.</p> <p>Конструктивные решения сборных и монолитных подпорных стен.</p> <p>Расчет и конструирование подпорных стен.</p>
10.	Железобетонные конструкции зданий и сооружений, эксплуатируемые в особых условиях	<p>Сопротивление железобетонных конструкций динамическим воздействиям. Особенности предельных состояний.</p> <p>Виды динамических воздействий на конструкции. Способы уменьшения колебаний конструкций, подверженных динамическим нагрузкам.</p> <p>Конструктивные решения зданий и сооружений, возводимых в сейсмических районах. Принципы расчета зданий на сейсмические воздействия.</p> <p>Принципы расчета и армирования конструктивных элементов зданий, возводимых в сейсмических районах (перекрытия, стены, колонны).</p> <p>Особенности проектирования железобетонных конструкций, работающих в агрессивных средах. Виды агрессивных сред по характеру воздействия на бетон.</p> <p>Особенности прочностных и деформативных свойств бетона при воздействии агрессивных сред. Меры защиты железобетонных конструкций от агрессивной среды.</p> <p>Железобетонные конструкции, работающие в условиях низких отрицательных температур. Особенности физико-механических</p>

		свойств бетона и арматуры. Принципы расчета и конструирования зданий и сооружений, возводимых на вечномёрзлых грунтах. Железобетонные конструкции, эксплуатируемые в условиях воздействия высоких температур. Принципы расчета и конструирования. Особенности физико-механических свойств бетона при высокотемпературном нагреве.
11	Реконструкция зданий и сооружений	Принципы, способы и схемы усиления железобетонных конструкций с изменением напряженно-деформированного состояния. Принципы, способы и схемы усиления изгибаемых и сжатых железобетонных элементов без изменения расчетной схемы. Способы усиления каменных и армокаменных конструкций зданий и сооружений.

2.1.2. Промежуточная аттестация в форме защиты курсовой проекта

Тематика курсовых работ/курсовых проектов:

Курсовой проект №1 выполняется на тему «Проектирование несущих конструкций многоэтажного гражданского здания».

Разрабатывается проект многоэтажного сборного каркасного здания. Выполняется компоновка конструктивной схемы перекрытия, расчет и конструирование пустотной предварительно напряженной плиты перекрытия, ригеля, колонны и фундамента. Кроме того выполняется расчет и конструирование безбалочного или балочного монолитного перекрытия.

Объём проекта: 2-3 листа чертежей формата А2 и расчётно-пояснительная записка.

Вопросы к защите курсового проекта «Проектирование несущих конструкций многоэтажного гражданского здания»:

1. Чем обеспечивается пространственная жёсткость здания в продольном и поперечном направлениях?
2. Какова расчётная схема плиты перекрытия?
3. Как определить погонную нагрузку, действующую на плиту перекрытия?
4. Каково расчётное сечение плиты при расчёте по предельным состояниям первой и второй группы?
5. Какие расчёты были выполнены по предельному состоянию второй группы?
6. Какая конструкция в курсовом проекте выполнена предварительно напряжённой?
7. В чём достоинства предварительно напряжённой конструкции?
8. Какой способ натяжения арматуры используется при изготовлении плиты перекрытия?
9. Перечислить и охарактеризовать потери предварительного напряжения, которые определялись в проекте.
10. Как определяется положение границы сжатой зоны в плите?
11. Как определяется площадь продольной рабочей арматуры в плите?
12. Как определяется шаг поперечной арматуры в плите?
13. Условие трещиностойкости.
14. Почему при определении прогиба плиты не учитывается кривизна $\left(\frac{1}{r}\right)_1$?
15. Какие величины влияют на ширину раскрытия трещин?
16. Какова расчётная схема ригеля?
17. Как определяется погонная нагрузка, действующая на ригель?
18. Как учитывается коэффициент сочетания при определении погонной нагрузки?
19. Что такое рабочая высота сечения?
20. По какому наклонному сечению производится расчёт ригеля с подрезкой?
21. Для чего строится эпюра материалов в ригеле?

22. Расчётная схема колонны.
23. Как определяется максимальная нормальная сила, действующая в колонне?
24. Как учитываются коэффициенты сочетаний при определении нормальной силы в колонне?
25. Условие прочности колонны. Чем воспринимается усилие, действующее на колонну?
26. Что учитывает случайный эксцентриситет?
27. Как определяется процент армирования колонны?
28. Каково назначение поперечной арматуры колонны?
29. Как определяется шаг поперечной арматуры?
30. Как определяется размер подошвы фундамента?
31. Из каких условий определяется высота фундамента?
32. Как определяется длина анкеровки арматуры?
33. Почему в фундаменте не ставится поперечная арматура?
34. Условие прочности на продавливание.
35. Расчётная схема фундамента при определении площади арматуры.
36. Почему площадь арматуры определяется в трёх сечениях при трёхступенчатом фундаменте?
37. Как назначается шаг рабочей арматуры фундамента?
38. Как изменяется изгибающий момент в плите монолитного безбалочного перекрытия?
39. Схема армирования монолитного безбалочного перекрытия.
40. Условие трещиностойкости.
41. Как определяется ширина раскрытия трещин?
42. Как армируется перекрытие в зоне продавливания?

Курсовой проект №2 выполняется на тему «Проектирование несущих конструкций здания с пространственным покрытием в виде оболочки положительной гауссовой кривизны».

Разрабатывается проект здания с пространственным покрытием, выполняется компоновка здания, определение параметров оболочки, выбор контурных конструкций в виде фермы, балки, арки или контурного бруса, расчёт и конструирование оболочки и контурной конструкции. Объём работы: 2-3 листа чертежей формата А2 и расчётно-пояснительная записка.

Вопросы к защите курсовой работы «Проектирование несущих конструкций здания с пространственным покрытием в виде оболочки положительной гауссовой кривизны»

1. Что такое гауссова кривизна?
2. Как определяется радиус кривизны при известных размерах в плане и стреле подъёма?
3. Как конструктивно назначается толщина оболочки положительной гауссовой кривизны?
4. Как определяются усилия в оболочке?
5. Каким образом уточняется толщина оболочки?
6. В какой части оболочки возникают изгибающие моменты?
7. Как проверяется толщина оболочки из условия устойчивости?
8. Как проверяется толщина оболочки в приконтурной зоне?
9. Как проверяется толщина оболочки в угловых зонах?
10. Как определяется площадь арматуры в оболочке?
11. Как определяется площадь арматуры в зонах возникновения изгибающих моментов?
12. Как определяется площадь арматуры в угловых зонах?

13. Изобразить схему армирования оболочки положительной гауссовой кривизны.
14. Как воспринимаются сдвигающие усилия на контуре оболочки?
15. Что может являться контурной конструкцией?
16. Контурная конструкция предварительно напряженная?
17. В чём достоинства предварительно напряженной конструкции?
18. Как армируется контурная конструкция?

2.2. Текущий контроль в форме защиты лабораторных работ

Перечень вопросов при защите лабораторных работ на тему «Метод расчета железобетонных конструкций по предельным состояниям» в 7 семестре

1. Сущность железобетона (особенности бетона, арматуры и железобетона как строительного материала).

2. Роль экспериментальных результатов в совершенствовании методов расчёта железобетонных конструкций.

3. Диаграмма « σ - ε » для бетона при однократном кратковременном нагружении.
4. Прочность бетона при сжатии и других видах нагружения.
5. Начальный и упругопластический модули деформаций бетона.
6. Классификация арматуры и виды арматурных изделий.
7. Классы арматуры. Прочность арматуры при растяжении и сжатии.
8. Стадии напряженного состояния изгибаемого железобетонного элемента без предварительного напряжения.

9. Основные положения метода расчета конструкций по предельным состояниям. Неопределенности, встречающиеся при расчете конструкций.

10. Нормативное и расчетное сопротивление материалов.
11. Условия недопущения предельных состояний первой и второй групп.
12. Особенности разрушения изгибаемых элементов по нормальным сечениям. Граничное значение относительной высоты сжатой зоны сечений железобетонного элемента.

13. Проверка прочности по нормальным сечениям изгибаемых элементов прямоугольного профиля с одиночной арматурой. Подбор арматуры.

14. Проверка прочности по нормальным сечениям изгибаемых элементов прямоугольного профиля с двойной арматурой. Подбор арматуры.

15. Схемы разрушения изгибаемых элементов по наклонным сечениям. Расчет прочности по наклонным сечениям при действии изгибающего момента.

16. Расчет прочности изгибаемых элементов по наклонным сечениям при действии поперечной силы.

17. Особенности разрушения сжатых железобетонных элементов. Проверка прочности по нормальным сечениям внецентренно сжатых элементов и подбор арматуры.

18. Особенности расчета гибких сжатых элементов.

19. Расчет по образованию трещин в изгибаемых элементах способом ядровых моментов.

20. Расчет ширины раскрытия трещин в железобетонных элементах.

21. Жесткость и кривизна железобетонных элементов в стадии без трещин.

22. Жесткость и кривизна железобетонных элементов в стадии с трещинами.

3. Методические материалы, определяющие процедуры оценивания

Процедура проведения промежуточной аттестации и текущего контроля успеваемости регламентируется локальным нормативным актом, определяющим порядок

осуществления текущего контроля успеваемости и промежуточной аттестации обучающихся.

3.1. Процедура оценивания при проведении промежуточной аттестации обучающихся по дисциплине в форме экзамена

Промежуточная аттестация по дисциплине в форме экзамена проводится в 8 семестре.

Используются критерии и шкала оценивания, указанные в п.1.2. Оценка выставляется преподавателем интегрально по всем показателям и критериям оценивания.

Ниже приведены правила оценивания формирования компетенций по показателю оценивания «Знания».

Критерий оценивания	Уровень освоения и оценка			
	«2» (неудовлетв.)	«3» (удовлетвор.)	«4» (хорошо)	«5» (отлично)
Знание терминов и определений, понятий	Не знает терминов и определений	Знает термины и определения, но допускает неточности формулировок	Знает термины и определения	Знает термины и определения, может корректно сформулировать их самостоятельно
Знание основных закономерностей и соотношений, принципов	Не знает основные закономерности и соотношения, принципы построения знаний	Знает основные закономерности, соотношения, принципы построения знаний	Знает основные закономерности, соотношения, принципы построения знаний, их интерпретирует и использует	Знает основные закономерности, соотношения, принципы построения знаний, может самостоятельно их получить и использовать
Объём освоенного материала, усвоение всех дидактических единиц (разделов)	Не знает значительной части материала дисциплины	Знает только основной материал дисциплины, не усвоил его детали	Знает материал дисциплины в полном объёме	Обладает твёрдым и полным знанием материала дисциплины, владеет дополнительными знаниями
Полнота ответов на проверочные вопросы	Не даёт ответы на большинство вопросов	Даёт неполные ответы на все вопросы	Даёт ответы на вопросы, но не все - полные	Даёт полные, развёрнутые ответы на поставленные вопросы
Правильность ответов на вопросы	Допускает грубые ошибки при изложении ответа на вопрос	В ответе имеются существенные ошибки	В ответе имеются несущественные неточности	Ответ верен
Чёткость изложения и интерпретации знаний	Излагает знания без логической последовательности	Излагает знания с нарушениями в логической последовательности	Излагает знания без нарушений в логической последовательности	Излагает знания в логической последовательности, самостоятельно их интерпретирует и анализирует

	Не иллюстрирует изложение поясняющими схемами, рисунками и примерами	Выполняет поясняющие схемы и рисунки небрежно и с ошибками	Выполняет поясняющие рисунки и схемы корректно и понятно	Выполняет поясняющие рисунки и схемы точно и аккуратно, раскрывая полноту усвоенных знаний
	Неверно излагает и интерпретирует знания	Допускает неточности в изложении и интерпретации знаний	Грамотно и по существу излагает знания	Грамотно и точно излагает знания, делает самостоятельные выводы

Ниже приведены правила оценивания формирования компетенций по показателю оценивания «Навыки начального уровня».

Критерий оценивания	Уровень освоения и оценка			
	«2» (неудовлетв.)	«3» (удовлетвор.)	«4» (хорошо)	«5» (отлично)
Навыки выбора методик выполнения заданий	Не может выбрать методику выполнения заданий	Испытывает затруднения по выбору методики выполнения заданий	Без затруднений выбирает стандартную методику выполнения заданий	Применяет теоретические знания для выбора методики выполнения заданий
Навыки выполнения заданий различной сложности	Не имеет навыков выполнения учебных заданий	Имеет навыки выполнения только простых типовых учебных заданий	Имеет навыки выполнения только стандартных учебных заданий	Имеет навыки выполнения как стандартных, так и нестандартных учебных заданий
Навыки самопроверки. Качество сформированных навыков	Допускает грубые ошибки при выполнении заданий, нарушающие логику решения задач	Допускает ошибки при выполнении заданий, нарушения логики решения	Допускает ошибки при выполнении заданий, не нарушающие логику решения	Не допускает ошибок при выполнении заданий
Навыки анализа результатов выполнения заданий, решения задач	Делает некорректные выводы	Испытывает затруднения с формулированием корректных выводов	Делает корректные выводы по результатам решения задачи	Самостоятельно анализирует результаты выполнения заданий
Навыки представления результатов решения задач	Не может проиллюстрировать решение задачи поясняющими схемами, рисунками	Выполняет поясняющие схемы и рисунки небрежно и с ошибками	Выполняет поясняющие рисунки и схемы корректно и понятно	Выполняет поясняющие рисунки и схемы верно и аккуратно

Ниже приведены правила оценивания формирования компетенций по показателю оценивания «Навыки основного уровня».

Критерий оценивания	Уровень освоения и оценка			
	«2»	«3»	«4»	«5»

	(неудовлетв.)	(удовлетвор.)	(хорошо)	(отлично)
Навыки выбора методик выполнения заданий	Не может выбрать методику выполнения заданий	Испытывает затруднения по выбору методики выполнения заданий	Без затруднений выбирает стандартную методику выполнения заданий	Применяет теоретические знания для выбора методики выполнения заданий
Навыки выполнения заданий различной сложности	Не имеет навыков выполнения учебных заданий	Имеет навыки выполнения только простых типовых учебных заданий	Имеет навыки выполнения только стандартных учебных заданий	Имеет навыки выполнения как стандартных, так и нестандартных учебных заданий
Навыки самопроверки. Качество сформированных навыков	Допускает грубые ошибки при выполнении заданий, нарушающие логику решения задач	Допускает ошибки при выполнении заданий, нарушения логики решения	Допускает ошибки при выполнении заданий, не нарушающие логику решения	Не допускает ошибок при выполнении заданий
Навыки анализа результатов выполнения заданий, решения задач	Делает некорректные выводы	Испытывает затруднения с формулированием корректных выводов	Делает корректные выводы по результатам решения задачи	Самостоятельно анализирует результаты выполнения заданий
Навыки представления результатов решения задач	Не может проиллюстрировать решение задачи поясняющими схемами, рисунками	Выполняет поясняющие схемы и рисунки небрежно и с ошибками	Выполняет поясняющие рисунки и схемы корректно и понятно	Выполняет поясняющие рисунки и схемы верно и аккуратно
Навыки обоснования выполнения заданий	Не может обосновать алгоритм выполнения заданий	Испытывает затруднения при обосновании алгоритма выполнения заданий	Обосновывает ход решения задач без затруднений	Грамотно обосновывает ход решения задач
Быстрота выполнения заданий	Не выполняет задания или выполняет их очень медленно, не достигая поставленных задач	Выполняет задания медленно, с отставанием от установленного графика.	Выполняет все поставленные задания в срок	Выполняет все поставленные задания с опережением графика
Самостоятельность в выполнении заданий	Не может самостоятельно планировать и выполнять задания	Выполняет задания только с помощью наставника	Самостоятельно выполняет задания с консультацией у наставника	Выполняет задания самостоятельно, без посторонней помощи
Результативность (качество) выполнения заданий	Выполняет задания некачественно	Выполняет задания с недостаточным качеством	Выполняет задания качественно	Выполняет качественно даже сложные задания

1.2 Процедура оценивания при проведении промежуточной аттестации обучающихся по дисциплине в форме зачета

Промежуточная аттестация по дисциплине в форме зачёта проводится в 7 семестре.

Ниже приведены правила оценивания формирования компетенций по показателю оценивания «Знания».

Критерий оценивания	Уровень освоения и оценка	
	Не зачтено	Зачтено
Знание терминов и определений, понятий	Не знает терминов и определений	Знает термины и определения
Знание основных закономерностей и соотношений, принципов	Не знает основные закономерности и соотношения, принципы построения знаний	Знает основные закономерности и соотношения, принципы построения знаний
Объём освоенного материала, усвоение всех дидактических единиц (разделов)	Не знает значительной части материала дисциплины	Знает материал дисциплины
Полнота ответов на проверочные вопросы	Не даёт ответы на большинство вопросов	Даёт ответы на большинство вопросов
Правильность ответов на вопросы	Допускает грубые ошибки при изложении ответа на вопрос	Не допускает ошибок при изложении ответа на вопрос
Чёткость изложения и интерпретации знаний	Излагает знания без логической последовательности	Излагает знания в логической последовательности
	Не иллюстрирует изложение поясняющими схемами, рисунками и примерами	Иллюстрирует изложение поясняющими схемами, рисунками и примерами
	Неверно излагает и интерпретирует знания	Верно излагает и интерпретирует знания

Ниже приведены правила оценивания формирования компетенций по показателю оценивания «Навыки начального уровня».

Критерий оценивания	Уровень освоения и оценка	
	Не зачтено	Зачтено
Навыки выбора методик выполнения заданий	Не может выбрать методику выполнения заданий	Может выбрать методику выполнения заданий
Навыки выполнения заданий различной сложности	Не имеет навыков выполнения учебных заданий	Имеет навыки выполнения учебных заданий
Навыки самопроверки. Качество сформированных навыков	Допускает грубые ошибки при выполнении заданий, нарушающие логику решения задач	Не допускает ошибки при выполнении заданий
Навыки анализа результатов выполнения заданий, решения задач	Делает некорректные выводы	Делает корректные выводы
Навыки представления результатов решения задач	Не может проиллюстрировать решение задачи поясняющими схемами, рисунками	Иллюстрирует решение задачи поясняющими схемами, рисунками

Ниже приведены правила оценивания формирования компетенций по показателю оценивания «Навыки основного уровня».

Критерий оценивания	Уровень освоения и оценка	
	Не зачтено	Зачтено
Навыки выбора методик выполнения заданий	Не может выбрать методику выполнения заданий	Может выбрать методику выполнения заданий
Навыки выполнения заданий различной сложности	Не имеет навыков выполнения учебных заданий	Имеет навыки выполнения учебных заданий
Навыки самопроверки. Качество сформированных навыков	Допускает грубые ошибки при выполнении заданий, нарушающие логику решения задач	Не допускает ошибки при выполнении заданий
Навыки анализа результатов выполнения заданий, решения задач	Делает некорректные выводы	Делает корректные выводы
Навыки представления результатов решения задач	Не может проиллюстрировать решение задачи поясняющими схемами, рисунками	Иллюстрирует решение задачи поясняющими схемами, рисунками
Навыки обоснования выполнения заданий	Не может обосновать алгоритм выполнения заданий	Обосновывает алгоритм выполнения заданий
Быстрота выполнения заданий	Не выполняет задания или выполняет их очень медленно, не достигая поставленных задач	Выполняет задания в поставленные сроки
Самостоятельность в выполнении заданий	Не может самостоятельно планировать и выполнять задания	Планирование и выполнение заданий осуществляет самостоятельно
Результативность (качество) выполнения заданий	Выполняет задания некачественно	Выполняет задания с достаточным уровнем качества

1.3 Процедура оценивания при проведении промежуточной аттестации обучающихся по дисциплине в форме защиты курсовой работы (курсового проекта)

Процедура защиты курсовой работы (курсового проекта) определена локальным нормативным актом, определяющим порядок осуществления текущего контроля успеваемости и промежуточной аттестации обучающихся.

Промежуточная аттестация по дисциплине проводится в форме курсового проекта в 7 и 8 семестрах.

Используется шкала и критерии оценивания, указанные в п.1.2. Процедура оценивания знаний и навыков приведена в п.3.1.

Приложение 2 к рабочей программе

Шифр	Наименование дисциплины
Б1.О.33	Железобетонные и каменные конструкции

Код направления подготовки / специальности	08.05.01
Направление подготовки / специальность	Строительство уникальных зданий и сооружений
Наименование (я) ОПОП (направленность / профиль)	Строительство гидротехнических сооружений повышенной ответственности
Год начала реализации ОПОП	2019
Уровень образования	специалитет
Форма обучения	очная
Год разработки/обновления	2021

Перечень учебных изданий и учебно-методических материалов

Печатные учебные издания в НТБ НИУ МГСУ:

№ п/п	Автор, название, место издания, издательство, год издания, количество страниц	Количество экземпляров в библиотеке НИУ МГСУ
1	Бондаренко, В. М. Примеры расчета железобетонных и каменных конструкций [Текст] : учебное пособие для студентов вузов, обучающихся по специальности "Промышленное и гражданское строительство" направления подготовки дипломированных специалистов "Строительство" / В. М. Бондаренко, В. И. Римшин. - Изд. 4-е, испр. - Москва : Студент, 2014. - 539 с.	30
2	Кузнецов В. С. Железобетонные и каменные конструкции. Теоретический курс. Практические занятия. Курсовое проектирование [Текст] : учебник для студентов высших учебных заведений, обучающихся по программе бакалавриата по направлению 270800 "Строительство" (профиль "Промышленное и гражданское строительство") / В. С. Кузнецов. - 2-е изд., перераб. и доп. - Москва : АСВ, 2015. - 362 с.	26
3	Малахова, А. Н. Проектирование железобетонных конструкций с использованием программного комплекса ЛИРА [Текст] : учебное пособие для студентов высших учебных заведений, обучающихся по программе бакалавриата по направлению 270800 "Строительство" / А. Н. Малахова, М. А. Мухин ; Московский государственный строительный университет. - Москва : МГСУ, 2015. - 119 с.	40
4	Малахова А.Н. Армирование железобетонных конструкций. - М, МГСУ, 2015, 114 с.	56

Электронные учебные издания в электронно-библиотечных системах (ЭБС):

№ п/п	Автор, название, место издания, год издания, количество страниц	Ссылка на учебное издание в ЭБС
1	Тамразян А.Г. Строительные конструкции. Часть 1 [Электронный ресурс]: инновационный метод тестового обучения/ Тамразян А.Г.— Электрон. текстовые данные.— М.: Московский государственный строительный университет, ЭБС АСВ, 2013.— 416 с.	http://www.iprbookshop.ru/20036.html .— ЭБС «IPRbooks»

2	Тамразян А.Г. Строительные конструкции. Инновационный метод тестового обучения. Часть 2 [Электронный ресурс]: учебное пособие в 2-х частях/ Тамразян А.Г.— Электрон. текстовые данные.— М.: Московский государственный строительный университет, Ай Пи Эр Медиа, ЭБС АСВ, 2014.— 304 с.	http://www.iprbookshop.ru/27891.html .— ЭБС «IPRbooks»
3	Железобетонные и каменные конструкции [Электронный ресурс] / Кузнецов В.С. - М. : Издательство АСВ, 2016	http://www.studentlibrary.ru/book/ISBN9785432300836.html

Приложение 3 к рабочей программе

Шифр	Наименование дисциплины
Б1.О.33	Железобетонные и каменные конструкции

Код направления подготовки / специальности	08.05.01
Направление подготовки / специальность	Строительство уникальных зданий и сооружений
Наименование (я) ОПОП (направленность / профиль)	Строительство гидротехнических сооружений повышенной ответственности
Год начала реализации ОПОП	2019
Уровень образования	специалитет
Форма обучения	очная
Год разработки/обновления	2021

Перечень профессиональных баз данных и информационных справочных систем

Наименование	Электронный адрес ресурса
«Российское образование» - федеральный портал	http://www.edu.ru/index.php
Научная электронная библиотека	http://elibrary.ru/defaultx.asp?
Электронная библиотечная система IPRbooks	http://www.iprbookshop.ru/
Федеральная университетская компьютерная сеть России	http://www.runnet.ru/
Информационная система "Единое окно доступа к образовательным ресурсам"	http://window.edu.ru/
Научно-технический журнал по строительству и архитектуре «Вестник МГСУ»	http://www.vestnikmgsu.ru/
Научно-техническая библиотека НИУ МГСУ	http://www.mgsu.ru/resources/Biblioteka/

Приложение 4 к рабочей программе

Шифр	Наименование дисциплины
Б1.О.33	Железобетонные и каменные конструкции

Код направления подготовки / специальности	08.05.01
Направление подготовки / специальность	Строительство уникальных зданий и сооружений
Наименование (я) ОПОП (направленность / профиль)	Строительство гидротехнических сооружений повышенной ответственности
Год начала реализации ОПОП	2019
Уровень образования	специалитет
Форма обучения	очная
Год разработки/обновления	2021

Материально-техническое и программное обеспечение дисциплины

Наименование специальных помещений и помещений для самостоятельной работы	Оснащенность специальных помещений и помещений для самостоятельной работы	Перечень лицензионного программного обеспечения. Реквизиты подтверждающего документа
Учебные аудитории для проведения учебных занятий, текущего контроля и промежуточной аттестации	Рабочее место преподавателя, рабочие места обучающихся	
Ауд. 009 УЛК Лаборатория железобетонных и каменных конструкций	Компьютер Kraftway с монитором 19" Samsung (13 шт.) Компьютер Тип № 1 Монитор 19* TFT (14 шт.)	DOSBox (ПО предоставляется бесплатно на условиях OpLic) LibreOffice (ПО предоставляется бесплатно на условиях OpLic) WinPro 7 [ADT] (OpenLicense; Подписка Azure Dev Tools; Б\Д; Веб-кабинет)"
Помещение для самостоятельной работы обучающихся Ауд. 41 НТБ на 80 посадочных мест (рабочее место библиотекаря, рабочие места обучающихся)	ИБП GE VH Series VH 700 Источник бесперебойного питания РИП-12 (2 шт.) Компьютер/ТИП №5 (2 шт.) Компьютер Тип № 1 (6 шт.) Контрольно-пусковой блок С2000-КПБ (26 шт.) Монитор / Samsung 21,5" S22C200B (80 шт.) Плоттер / HP DJ T770 Прибор приемно-контрольный С2000-АСПТ (2 шт.) Принтер / HP LaserJet P2015 DN Принтер /Тип № 4 н/т Принтер HP LJ Pro 400 M401dn Системный блок / Kraftway Credo тип 4 (79 шт.) Электронное табло 2000*950	Adobe Acrobat Reader DC (ПО предоставляется бесплатно на условиях OpLic) Adobe Flash Player (ПО предоставляется бесплатно на условиях OpLic) APM Civil Engineering (Договор № 109/9.13_АО НИУ от 09.12.13 (НИУ-13)) ArcGIS Desktop (Договор передачи с ЕСПИ СНГ 31 лицензии от 27.01.2016) ArhciCAD [22] (Б\Д; Веб-кабинет или подписка; OpenLicense) AutoCAD [2018] (Б\Д; Веб-кабинет или подписка; OpenLicense) AutoCAD [2020] (Б\Д; Веб-кабинет или подписка; OpenLicense) Autodesk Revit [2018] (Б\Д; Веб-кабинет или подписка; OpenLicense) Autodesk Revit [2020] (Б\Д; Веб-кабинет или подписка; OpenLicense)

Наименование специальных помещений и помещений для самостоятельной работы	Оснащенность специальных помещений и помещений для самостоятельной работы	Перечень лицензионного программного обеспечения. Реквизиты подтверждающего документа
		<p>CorelDRAW [GSX5;55] (Договор № 292/10.11- АО НИУ от 28.11.2011 (НИУ-11))</p> <p>eLearnBrowser [1.3] (Договор ГМЛ-Л-16/03-846 от 30.03.2016)</p> <p>Google Chrome (ПО предоставляется бесплатно на условиях OpLic)</p> <p>Lazarus (ПО предоставляется бесплатно на условиях OpLic)</p> <p>Mathcad [Edu.Prime;3;30] (Договор №109/9.13_АО НИУ от 09.12.13 (НИУ-13))</p> <p>Mathworks Matlab [R2008a;100] (Договор 089/08-ОК(ИОП) от 24.10.2008)</p> <p>Mozilla Firefox (ПО предоставляется бесплатно на условиях OpLic)</p> <p>MS Access [2013;Im] (OpenLicense; Подписка Azure Dev Tools; БД; Веб-кабинет)</p> <p>MS ProjectPro [2013;ImX] (OpenLicense; Подписка Azure Dev Tools; БД; Веб-кабинет)</p> <p>MS VisioPro [2013;ADT] (OpenLicense; Подписка Azure Dev Tools; БД; Веб-кабинет)</p> <p>MS Visual FoxPro [ADT] (OpenLicense; Подписка Azure Dev Tools; БД; Веб-кабинет)</p> <p>nanoCAD СПДС Стройплощадка (Договор бесплатной передачи / партнерство)</p> <p>PascalABC [3.2.0.1311] (ПО предоставляется бесплатно на условиях OpLic)</p> <p>Visual Studio Ent [2015;Imx] (OpenLicense; Подписка Azure Dev Tools; БД; Веб-кабинет)</p> <p>Visual Studio Expr [2008;ImX] (OpenLicense; Подписка Azure Dev Tools; БД; Веб-кабинет)</p> <p>WinPro 7 [ADT] (OpenLicense; Подписка Azure Dev Tools; БД; Веб-кабинет)</p> <p>Компас-3D V14 АЕС (Договор № 109/9.13_АО НИУ от 09.12.13 (НИУ-13))</p> <p>ПК ЛИРА-САПР [2013] (Договор № 109/9.13_АО НИУ от 09.12.13 (НИУ-13))</p>
<p>Помещение для самостоятельной работы обучающихся</p> <p>Ауд. 59 НТБ на 5 посадочных мест, оборудованных компьютерами (рабочее место библиотекаря, рабочие</p>	<p>Компьютер / ТИП №5 (4 шт.) Монитор Acer 17" AL1717 (4 шт.) Монитор Samsung 24" S24C450B Системный блок Kraftway Credo KC36 2007 (4 шт.) Системный блок Kraftway Credo KC43 с KSS тип3 Принтер/HP LaserJet P2015 DN Аудиторный стол для инвалидов-колясочников</p>	<p>Google Chrome (ПО предоставляется бесплатно на условиях OpLic (не требуется))</p> <p>Adobe Acrobat Reader DC (ПО предоставляется бесплатно на условиях OpLic (не требуется))</p> <p>eLearnBrowser [1.3] (Договор ГМЛ-Л-16/03-846 от 30.03.2016)</p>

Наименование специальных помещений и помещений для самостоятельной работы	Оснащенность специальных помещений и помещений для самостоятельной работы	Перечень лицензионного программного обеспечения. Реквизиты подтверждающего документа
<p>места обучающихся, рабочее место для лиц с ограниченными возможностями здоровья) Читальный зал на 52 посадочных места</p>	<p>Видеоувеличитель /Optelec ClearNote Джойстик компьютерный беспроводной Клавиатура CleVu с большими кнопками и накладкой (беспроводная) Кнопка компьютерная выносная малая Кнопка компьютерная выносная малая (2 шт.)</p>	<p>Mozilla Firefox (ПО предоставляется бесплатно на условиях OpLic (лицензия не требуется)) MS OfficeStd [2010; 300] (Договор № 162/10 - АО НИУ от 18.11.2010 (НИУ-10)) Adobe Acrobat Reader [11] (ПО предоставляется бесплатно на условиях OpLic (лицензия не требуется)) K-Lite Codec Pack (ПО предоставляется бесплатно на условиях OpLic (лицензия не требуется))</p>
<p>Помещение для самостоятельной работы обучающихся</p> <p>Ауд. 84 НТБ На 5 посадочных мест, оборудованных компьютерами (рабочее место библиотекаря, рабочие места обучающихся) Читальный зал на 52 посадочных места</p>	<p>Монитор Acer 17" AL1717 (5 шт.) Системный блок Kraftway KW17 2010 (5 шт.)</p>	<p>AutoCAD [2020] (БД; Веб-кабинет или подписка; OpenLicense) Eurosoft STARK [201W;20] (Договор № 089/08-ОК(ИОП) от 24.10.2008) MS OfficeStd [2010; 300] (Договор № 162/10 - АО НИУ от 18.11.2010 (НИУ-10)) nanoCAD СПДС Конструкции (Договор бесплатной передачи / партнерство) WinPro 7 [ADT] (OpenLicense; Подписка Azure Dev Tools; БД; Веб-кабинет) ПК ЛИРА-САПР [2013R5] (ПО предоставляется бесплатно на условиях OpLic (лицензия не требуется))</p>

Федеральное государственное бюджетное образовательное учреждение высшего образования
**«НАЦИОНАЛЬНЫЙ ИССЛЕДОВАТЕЛЬСКИЙ МОСКОВСКИЙ
 ГОСУДАРСТВЕННЫЙ СТРОИТЕЛЬНЫЙ УНИВЕРСИТЕТ»**

РАБОЧАЯ ПРОГРАММА

Шифр	Наименование дисциплины
Б1.О.34	Металлические конструкции

Код направления подготовки / специальности	08.05.01
Направление подготовки / специальность	Строительство уникальных зданий и сооружений
Наименование (я) ОПОП (направленность / профиль)	Строительство гидротехнических сооружений повышенной ответственности
Год начала подготовки	2019
Уровень образования	Специалитет
Форма обучения	Очная
Год разработки/обновления	2021

Разработчики:

должность	ученая степень, звание	ФИО
профессор	д.т.н., доцент	Туснин А.Р.
доцент	к.т.н.	Туснина О.А.

Рабочая программа дисциплины разработана и одобрена кафедрой (структурным подразделением) «Металлические и деревянные конструкции».

Рабочая программа утверждена методической комиссией по УГСН, протокол № 7 от «30» августа 2021 г.

1. Цель освоения дисциплины

Целью освоения дисциплины «Металлические конструкции» является формирование компетенций в области проектирования металлических конструкций зданий и сооружений.

Программа составлена в соответствии с требованиями Федерального государственного образовательного стандарта высшего образования по специальности 08.05.01 Строительство уникальных зданий и сооружений.

Дисциплина относится к обязательной части Блока 1 «Дисциплины (модули)» основных профессиональных образовательных программ по специальности 08.05.01 Строительство уникальных зданий и сооружений. Дисциплина является обязательной для изучения обучающегося.

2. Перечень планируемых результатов обучения по дисциплине, соотнесенных с планируемыми результатами освоения образовательной программы

Код и наименование компетенции (результат освоения)	Код и наименование индикатора достижения компетенции
ОПК-3. Способен принимать решения в профессиональной деятельности, используя теоретические основы, нормативно-правовую базу, практический опыт капитального строительства, а также знания о современном уровне его развития	ОПК-3.1 Описание основных сведений об объектах и процессах профессиональной деятельности посредством использования профессиональной терминологии
	ОПК-3.2 Сбор и систематизация информации об опыте решения задачи профессиональной деятельности
	ОПК-3.3 Формулирование задачи в сфере профессиональной деятельности на основе знания проблем отрасли и опыта их решения
	ОПК-3.4 Выбор нормативно-правовых, нормативно-технических или нормативно-методических документов для решения задач профессиональной деятельности
	ОПК-3.5 Выбор способа или методики решения задачи профессиональной деятельности на основе нормативно-технической документации и знания проблем отрасли, опыта их решения
	ОПК-3.6 Составление перечней работ и ресурсов, необходимых для решения задачи в сфере профессиональной деятельности
	ОПК-3.11 Выбор габаритов и типа строительных конструкций здания, оценка преимуществ и недостатков выбранного конструктивного решения
	ОПК-3.12 Оценка условий работы строительных конструкций
	ОПК-3.14 Выбор строительных материалов для строительных конструкций и изделий
ОПК-4. Способен разрабатывать проектную и распорядительную документацию, участвовать в разработке нормативных правовых актов в области капитального строительства	ОПК-4.1 Выбор нормативно-правовых или нормативно-технических документов, регулирующих деятельность в области капитального строительства, для разработки проектно-сметной документации, составления нормативных и распорядительных документов
	ОПК-4.2 Выявление основных требований нормативно-правовых или нормативно-технических документов, предъявляемых к зданиям, сооружениям, инженерным системам жизнеобеспечения, к выполнению инженерных изысканий в строительстве

Код и наименование компетенции (результат освоения)	Код и наименование индикатора достижения компетенции
	ОПК-4.5 Представление информации об объекте капитального строительства по результатам чтения проектно-сметной документации
	ОПК-4.7 Разработка и оформление проектной документации в области капитального строительства
ОПК-6. Способен осуществлять и организовывать разработку проектов зданий и сооружений с учетом экономических, экологических и социальных требований и требований безопасности, способен выполнять технико-экономическое обоснование проектных решений зданий и сооружений, осуществлять техническую экспертизу проектов и авторский надзор за их соблюдением	ОПК-6.2 Выбор исходных данных для проектирования здания и их основных инженерных систем
	ОПК-6.6 Выбор объёмно-планировочных и конструктивных проектных решений здания в соответствии с техническими условиями и с учетом требований по доступности для маломобильных групп населения
	ОПК-6.8 Разработка проекта элемента строительной конструкции здания
	ОПК-6.10 Выполнение графической части проектной документации здания, в т.ч. с использованием прикладного программного обеспечения
	ОПК-6.15 Определение основных нагрузок и воздействий, действующих на здание (сооружение)
	ОПК-6.17 Составление расчётной схемы здания (сооружения), определение условий работы элемента строительных конструкций при восприятии внешних нагрузок
	ОПК-6.18 Оценка прочности, жёсткости и устойчивости элемента строительных конструкций, в т.ч. с использованием прикладного программного обеспечения
	ОПК-6.24 Представление и защита результатов проектных работ
	ОПК-6.25 Оценка достаточности и достоверности информации проектной документации, результатов инженерных изысканий об объекте экспертизы
	ОПК-6.26 Оценка соответствия проектной документации и/или результатов инженерных изысканий нормативным требованиям нормативно-правовых и нормативно-технических документов

Код и наименование компетенции (результат освоения)	Наименование показателя оценивания (результата обучения по дисциплине)
ОПК-3.1 Описание основных сведений об объектах и процессах профессиональной деятельности посредством использования профессиональной терминологии	Знает понятийное содержание терминов и определений несущих конструктивных элементов и их узловых соединений, используемых при расчете и проектировании зданий из металлических конструкций
	Имеет навыки (начального уровня) применения терминов и определений для описания несущих конструктивных элементов и их узловых соединений, используемых при расчете и проектировании зданий из металлических конструкций
ОПК-3.2 Сбор и систематизация информации об опыте решения задачи профессиональной деятельности	Имеет навыки (начального уровня) систематизации информации об опыте проектирования металлических конструкций
ОПК-3.3 Формулирование задачи в сфере профессиональной деятельности на основе знания	Знает основные технические проблемы проектирования, изготовления и применения металлических конструкций в строительстве зданий и сооружений

Код и наименование компетенции (результат освоения)	Наименование показателя оценивания (результата обучения по дисциплине)
проблем отрасли и опыта их решения	Имеет навыки (начального уровня) формулирования задач расчета и проектирования металлических конструкций зданий и сооружений
ОПК-3.4 Выбор нормативно-правовых, нормативно-технических или нормативно-методических документов для решения задач профессиональной деятельности	Знает действующие нормативные документы, используемые при проектировании металлических конструкций
	Имеет навыки (начального уровня) выбора нормативных документов, используемых при проектировании металлических конструкций
ОПК-3.5 Выбор способа или методики решения задачи профессиональной деятельности на основе нормативно-технической документации и знания проблем отрасли, опыта их решения	Знает методику расчета и проектирования металлических конструкций
	Имеет навыки (начального уровня) применения методики расчета и проектирования металлических конструкций
ОПК-3.6 Составление перечней работ и ресурсов, необходимых для решения задачи в сфере профессиональной деятельности	Имеет навыки (начального уровня) компоновки каркаса, сбора нагрузки, составления расчетных схем, выполнения расчетов по проектированию несущих конструктивных элементов зданий и сооружений из металлических конструкций
ОПК-3.11 Выбор габаритов и типа строительных конструкций здания, оценка преимуществ и недостатков выбранного конструктивного решения	Знает типы металлических конструкций, основные параметры конструкций, способы соединения элементов
	Имеет навыки (начального уровня) выбора типа металлических конструкций, болтовых и сварных заводских и монтажных соединений элементов с учётом преимуществ и недостатков конструктивного решения стального каркаса здания (сооружения)
ОПК-3.12 Оценка условий работы строительных конструкций	Имеет навыки (начального уровня) оценки условий работы металлических конструкций
ОПК-3.14 Выбор строительных материалов для строительных конструкций и изделий	Знает физико-механические свойства материалов, применяемых для металлических конструкций
	Имеет навыки (начального уровня) выбора материалов для несущих стальных конструкций здания (сооружения)
ОПК-4.1 Выбор нормативно-правовых или нормативно-технических документов, регулирующих деятельность в области капитального строительства, для разработки проектно-сметной документации, составления нормативных и распорядительных документов	Знает нормативно-технические документы, регламентирующие вопросы проектирования, изготовления, монтажа и эксплуатации металлических конструкций зданий и сооружений
	Имеет навыки (начального уровня) выбора нормативно-технических документов для разработки проектной документации металлических конструкций здания
ОПК-4.2 Выявление основных требований нормативно-правовых или нормативно-технических документов, предъявляемых к зданиям, сооружениям, инженерным системам жизнеобеспечения, к выполнению инженерных изысканий в строительстве	Знает основные требования нормативно-технических документов, предъявляемые к металлическим конструкциям зданий и сооружений
	Имеет навыки (начального уровня) выявления основных требований нормативно-технических документов, предъявляемых к металлическим конструкциям зданий (сооружений)
ОПК-4.5 Представление информации об объекте капитального строительства по	Имеет навыки (начального уровня) представления информации о конструктивном решении здания из

Код и наименование компетенции (результат освоения)	Наименование показателя оценивания (результата обучения по дисциплине)
результатам чтения проектно-сметной документации	металлических конструкций по результатам чтения КМ чертежей
ОПК-4.7 Разработка и оформление проектной документации в области капитального строительства	<p>Знает требования нормативных документов по разработке и оформлению проектной документации в виде чертежей металлических конструкций здания в составе раздела «Конструктивные и объемно-планировочные решения»</p> <p>Имеет навыки (начального уровня) разработки и оформления проектной документации в виде чертежей металлических конструкций здания в составе раздела «Конструктивные и объемно-планировочные решения»</p>
ОПК-6.2 Выбор исходных данных для проектирования здания и их основных инженерных систем	<p>Знает состав основных исходных данных для расчета и проектирования металлических конструкций зданий</p> <p>Имеет навыки (начального уровня) выбора исходных данных для расчета и проектирования металлических конструкций здания</p>
ОПК-6.6 Выбор объемно-планировочных и конструктивных проектных решений здания в соответствии с техническими условиями и с учетом требований по доступности для маломобильных групп населения	Имеет навыки (начального уровня) выбора объемно-планировочного и конструктивного решения здания с несущими стальными конструкциями в соответствии с техническими условиями и с учетом требований по доступности для маломобильных групп населения
ОПК-6.8 Разработка проекта элемента строительной конструкции здания	<p>Знает основные принципы расчета и проектирования несущих конструктивных элементов металлических конструкций здания</p> <p>Имеет навыки (начального уровня) разработки проекта несущих конструктивных элементов металлических конструкций здания</p>
ОПК-6.10 Выполнение графической части проектной документации здания, в т.ч. с использованием прикладного программного обеспечения	Имеет навыки (начального уровня) выполнения графической части проектной документации в виде чертежей металлических конструкций здания в составе раздела «Конструктивные и объемно-планировочные решения», в т.ч. с использованием прикладного программного обеспечения
ОПК-6.15 Определение основных нагрузок и воздействий, действующих на здание (сооружение)	<p>Знает основные типы и сочетания нагрузок, действующих на здания и сооружения</p> <p>Имеет навыки (начального уровня) сбора нагрузок для расчета и проектирования несущих стальных конструкций</p>
ОПК-6.17 Составление расчетной схемы здания (сооружения), определение условий работы элемента строительных конструкций при восприятии внешних нагрузок	Имеет навыки (начального уровня) составления расчетной схемы и определения условий работы при расчете и проектировании несущих стальных конструкций здания (сооружения)
ОПК-6.18 Оценка прочности, жёсткости и устойчивости элемента строительных конструкций, в т.ч. с использованием прикладного программного обеспечения	<p>Знает понятия прочности, жесткости и устойчивости металлических конструкций зданий и сооружений</p> <p>Имеет навыки (начального уровня) расчёта прочности, жесткости и устойчивости металлических конструкций здания (сооружения), в том числе с использованием прикладного программного обеспечения</p> <p>Имеет навыки (начального уровня) оценки прочности, жесткости и устойчивости элементов металлических конструкций здания (сооружения) по результатам расчёта</p>

Код и наименование компетенции (результат освоения)	Наименование показателя оценивания (результата обучения по дисциплине)
ОПК-6.24 Представление и защита результатов проектных работ	Имеет навыки (начального уровня) представления и защиты результатов работы по расчету и проектированию металлических конструкций здания (сооружения)
ОПК-6.25 Оценка достаточности и достоверности информации проектной документации, результатов инженерных изысканий об объекте экспертизы	Знает требования нормативно-технических документов по объему, содержанию и оформлению проектной документации в составе раздела «Конструктивные и объемно-планировочные решения»
	Имеет навыки (начального уровня) оценки достаточности, достоверности и оформления проектной документации в составе раздела «Конструктивные и объемно-планировочные решения»
ОПК-6.26 Оценка соответствия проектной документации и/или результатов инженерных изысканий нормативным требованиям нормативно-правовых и нормативно-технических документов	Имеет навыки (начального уровня) оценки соответствия проектной документации на объект в составе раздела «Конструктивные и объемно-планировочные решения» требованиям нормативно-технических документов

Информация о формировании и контроле результатов обучения представлена в Фонде оценочных средств (Приложение 1).

3. Трудоемкость дисциплины и видов учебных занятий по дисциплине

Общая трудоемкость дисциплины составляет 11 зачетных единиц, 396 академических часов.

(1 зачетная единица соответствует 36 академическим часам).

Видами учебных занятий и работы обучающегося по дисциплине могут являться.

Обозначение	Виды учебных занятий и работы обучающегося
Л	Лекции
ЛР	Лабораторные работы
ПЗ	Практические занятия
КоП	Компьютерный практикум
КРП	Групповые и индивидуальные консультации по курсовым работам (курсовым проектам)
СР	Самостоятельная работа обучающегося в период теоретического обучения
К	Самостоятельная работа обучающегося и контактная работа обучающегося с преподавателем в период промежуточной аттестации

Структура дисциплины:

№	Наименование раздела дисциплины	Семестр	Количество часов по видам учебных занятий и работы обучающегося							Формы промежуточной аттестации, текущего контроля успеваемости
			Л	ЛР	ПЗ	КоП	КРП	СР	К	
1	Основы металлических конструкций	8	12	-	18	-	16	66	18	Контрольная работа №1 – р.1, 2, 3
2	Сварка металлических конструкций		4	-	8	-				
3	Элементы металлических конструкций		16	-	22	-				

	Итого (8 семестр)	8	32	-	48	-	16	66	18	Зачёт, Защита курсовой работы
4	Металлические конструкции одноэтажных промышленных зданий	9	28	-	30	-	24	92	36	<i>Контрольная работа №2 – р.4,5</i>
5	Металлические конструкции покрытий в зданиях и сооружениях больших пролетов		4	-	2	-				
	Итого (9 семестр)	9	32	-	32	-	24	92	36	Экзамен, защита курсового проекта
	Всего		64	-	96	-	40	158	54	зачёт, экзамен, защита курсовой работы, защита курсового проекта

4. Содержание дисциплины, структурированное по видам учебных занятий и разделам

При проведении аудиторных учебных занятий предусмотрено проведение текущего контроля успеваемости: в рамках практических занятий предусмотрено выполнение обучающимися контрольных работ.

4.1. Лекции

№	Наименование раздела дисциплины	Тема и содержание занятия
1	Основы металлических конструкций	Введение. Область применения металлических конструкций. Достоинства и недостатки металлических конструкций. Сталь. Структура и химический состав стали. Алюминиевые сплавы, как материал металлических строительных конструкций. Старение стали. Работа стали при переменных нагрузках. Наклёп. Влияние температуры на свойства металла. Виды разрушения. Проблема хрупкого разрушения. Ударная вязкость. Виды напряжений в металлических конструкциях. Работа стали при сложном напряжённом состоянии. Методы расчёта металлических конструкций. Предельные состояния. Нагрузки. Нормативные и расчётные сопротивления. Болтовые соединения. Виды болтов. Обычные болты. Работа и расчёт соединений на обычных болтах. Высокопрочные болты. Работа и расчёт соединений на высокопрочных болтах.
2	Сварка металлических конструкций	Виды сварки. Влияние сварки на металл. Виды сварных швов и сварных соединений. Работа и расчёт угловых сварных швов. Расчёт угловых швов при действии изгибающего момента. Работа и расчёт стыковых швов. Конструктивные требования к сварным соединениям.

3	Элементы металлических конструкций	<p>Расчёт на прочность центрально сжатых или растянутых элементов. Работа и расчёт изгибаемых элементов в упругой стадии.</p> <p>Работа и расчёт изгибаемых элементов в упруго-пластической стадии. Местные напряжения. Изгиб балки в двух плоскостях.</p> <p>Расчёт на прочность при изгибе в двух плоскостях и действии продольной силы. Потеря общей устойчивости балки. Работа тонкостенных элементов при чистом кручении</p> <p>Работа тонкостенных стержней открытого профиля при стеснённом кручении.</p> <p>Местная устойчивость полки и стенки изгибаемых элементов.</p> <p>Балки и балочные конструкции. Типы сечений балок. Настилы. Проектирование балок. Узлы опирания балок на балки и колонны.</p> <p>Работа и расчёт центрально сжатых стержней сплошного сечения.</p> <p>Работа и расчёт центрально сжатых сквозных стержней. Центрально сжатые колонны. Базы и оголовки центрально сжатых колонн.</p>
4	Металлические конструкции одноэтажных промышленных зданий	<p>Работа и расчёт внецентренно сжатых стержней.</p> <p>Местная устойчивость полки и стенки центрально и внецентренно сжатых элементов.</p> <p>Каркасы одноэтажных производственных зданий. Компоновка каркаса. Постоянная, снеговая и ветровая нагрузки, действующие на каркас. Крановые нагрузки от мостовых кранов, действующие на каркас. Статический расчёт каркаса производственного здания.</p> <p>Пространственная работа каркаса. Связи каркаса.</p> <p>Колонны производственных зданий. Расчётные длины колонн производственных зданий.</p> <p>Конструктивные решения колонн производственных зданий со сплошным сечением и решётчатые колонны составного сечения.</p> <p>Фермы. Общая характеристика. Системы ферм. Очертания ферм. Системы решётки. Расчёт и проектирование ферм.</p> <p>Подкрановые конструкции. Нагрузки. Определение усилий. Подбор сечения подкрановых балок.</p> <p>Проверка несущей способности и жёсткости подкрановых балок.</p>
5	Металлические конструкции покрытий в зданиях и сооружениях больших пролетов	<p>Область применения большепролётных зданий и сооружений. Особенности большепролётных покрытий. Классификация большепролётных покрытий. Балочные, рамные и арочные конструкции. Пространственные конструкций: достоинства и недостатки. Структурные конструкции. Купола. Особенности их конструирования и расчета.</p> <p>Висячие конструкции: особенности работы и конструкции. Вантовые покрытия. Мембранные покрытия.</p>

4.2 Лабораторные работы

Не предусмотрено учебным планом.

4.3 Практические занятия

№	Наименование раздела дисциплины	Тема и содержание занятия
1	Основы металлических конструкций	Примеры расчета болтовых соединений на болтах обычной прочности и на высокопрочных болтах
2	Сварка металлических конструкций	Примеры расчета сварных стыковых соединений и сварных соединений с угловыми швами

3	Элементы металлических конструкций	<p>Пример подбора сечения прокатных балок. Пример расчета плоского стального настила.</p> <p>Пример подбора сечения составной сварной балки. Пример подбора измененного сечения составной сварной балки по длине.</p> <p>Примеры проверки местной устойчивости пояса и стенки составной сварной балки.</p> <p>Примеры подбора сечения центрально сжатых колонн из прокатных профилей, составных сварных сплошного и сквозного сечения. Расчет местной устойчивости полки и стенки сплошной колонны.</p> <p>Примеры расчетов узлов опирания балок на колонну сверху и сбоку. Пример расчета базы колонны</p>
4	Металлические конструкции одноэтажных промышленных зданий	<p>Пример вертикальной и горизонтальной компоновки поперечной рамы производственного здания.</p> <p>Сбор нагрузок на поперечную раму. Пример расчета рамы на одну из нагрузок</p> <p>Пример подбора сечения внецентренно сжатых колонн сплошного и сквозного сечения.</p> <p>Сбор нагрузок на ферму. Пример определений усилий в стержнях фермы одним из методов.</p> <p>Примеры подбора сечений растянутого, сжатого и слабонагруженного стержней. Расчет узлов ферм.</p>
5	Металлические конструкции покрытий в зданиях и сооружениях больших пролетов	<p>Пример расчёта большепролётной фермы покрытия: сбор нагрузки, подбор сечений.</p> <p>Пример расчёта вантового покрытия с параллельными вантами.</p>

4.4. Компьютерные практикумы

Не предусмотрено учебным планом.

4.5. Групповые и индивидуальные консультации по курсовым работам (курсовым проектам)

На групповых и индивидуальных консультациях по курсовым работам/курсовым проектам осуществляется контактная работа обучающегося по вопросам выполнения курсовой работы/курсового проекта. Консультации проводятся в аудиториях и/или через электронную информационную образовательную среду. При проведении консультаций преподаватель осуществляет контроль хода выполнения обучающимся курсовой работы/курсового проекта.

4.6. Самостоятельная работа обучающегося в период теоретического обучения

Самостоятельная работа обучающегося в период теоретического обучения включает в себя:

- самостоятельную подготовку к учебным занятиям, включая подготовку к аудиторным формам текущего контроля успеваемости;
- самостоятельную подготовку к промежуточной аттестации.

В таблице указаны темы для самостоятельного изучения обучающимся:

№	Наименование раздела дисциплины	Виды самостоятельной работы
1	Основы металлических конструкций	Темы для самостоятельного изучения соответствуют темам аудиторных учебных занятий

2	Сварка конструкций	металлических	Темы для самостоятельного изучения соответствуют темам аудиторных учебных занятий
3	Элементы конструкций	металлических	Темы для самостоятельного изучения соответствуют темам аудиторных учебных занятий
4	Металлические одноэтажных зданий	конструкции промышленных	Темы для самостоятельного изучения соответствуют темам аудиторных учебных занятий
5	Металлические покрытия в сооружениях	конструкции в зданиях и больших пролетах	Темы для самостоятельного изучения соответствуют темам аудиторных учебных занятий

4.7. Самостоятельная работа обучающегося и контактная работа обучающегося с преподавателем в период промежуточной аттестации

Работа обучающегося в период промежуточной аттестации включает в себя подготовку к формам промежуточной аттестации (к зачёту, к экзамену, к защите курсовой работы, к защите курсового проекта), а также саму промежуточную аттестацию.

5. Оценочные материалы по дисциплине

Фонд оценочных средств по дисциплине приведён в Приложении 1 к рабочей программе дисциплины.

Оценочные средства для проведения промежуточной аттестации, а также текущего контроля по дисциплине хранятся на кафедре (структурном подразделении), ответственной за преподавание данной дисциплины.

Основные принципы осуществления учебной работы обучающихся изложены в локальных нормативных актах, определяющих порядок организации контактной работы и порядок самостоятельной работы обучающихся. Организация учебной работы обучающихся на аудиторных учебных занятиях осуществляется в соответствии с п. 3.

6.1 Перечень учебных изданий и учебно-методических материалов для освоения дисциплины

Для освоения дисциплины обучающийся может использовать учебные издания и учебно-методические материалы, имеющиеся в научно-технической библиотеке НИУ МГСУ и/или размещённые в Электронных библиотечных системах.

Актуальный перечень учебных изданий и учебно-методических материалов представлен в Приложении 2 к рабочей программе дисциплины.

6.2 Перечень профессиональных баз данных и информационных справочных систем

При осуществлении образовательного процесса по дисциплине используются профессиональные базы данных и информационных справочных систем, перечень которых указан в Приложении 3 к рабочей программе дисциплины.

6.3 Перечень материально-технического, программного обеспечения освоения дисциплины

Учебные занятия по дисциплине проводятся в помещениях, оснащенных соответствующим оборудованием и программным обеспечением.

Перечень материально-технического и программного обеспечения дисциплины приведен в Приложении 4 к рабочей программе дисциплины.

Приложение 1 к рабочей программе

Шифр	Наименование дисциплины
Б1.О.34	Металлические конструкции

Код направления подготовки / специальности	08.05.01
Направление подготовки / специальность	Строительство уникальных зданий и сооружений
Наименование (я) ОПОП (направленность / профиль)	Строительство гидротехнических сооружений повышенной ответственности
Год начала подготовки	2019
Уровень образования	Специалитет
Форма обучения	Очная
Год разработки/обновления	2021

ФОНД ОЦЕНОЧНЫХ СРЕДСТВ**1. Описание показателей и критериев оценивания компетенций, описание шкал оценивания**

Оценивание формирования компетенций производится на основе показателей оценивания, указанных в п.2. рабочей программы и в п.1.1 ФОС.

Связь компетенций, индикаторов достижения компетенций и показателей оценивания приведена в п.2 рабочей программы.

1.1. Описание формирования и контроля показателей оценивания

Оценивание уровня освоения обучающимся компетенций осуществляется с помощью форм промежуточной аттестации и текущего контроля. Формы промежуточной аттестации и текущего контроля успеваемости по дисциплине, с помощью которых производится оценивание, указаны в учебном плане и в п.3 рабочей программы.

В таблице приведена информация о формировании результатов обучения по дисциплине разделами дисциплины, а также о контроле показателей оценивания компетенций формами оценивания.

Наименование показателя оценивания (результата обучения по дисциплине)	Номера разделов дисциплины	Формы оценивания (формы промежуточной аттестации, текущего контроля успеваемости)
Знает понятийное содержание терминов и определений несущих конструктивных элементов и их узловых соединений, используемых при расчете и проектировании зданий из металлических конструкций	1-3	Контрольная работа №1
Имеет навыки (начального уровня) применения терминов и определений для описания несущих конструктивных элементов и их узловых соединений, используемых при расчете и проектировании зданий из металлических конструкций	1-3	Защита курсовой работы

Имеет навыки (начального уровня) систематизации информации об опыте проектирования металлических конструкций	1-3	Зачёт
Знает основные технические проблемы проектирования, изготовления и применения металлических конструкций в строительстве зданий и сооружений	4,5	Экзамен
Имеет навыки (начального уровня) формулирования задач расчета и проектирования металлических конструкций зданий и сооружений	1-3	Зачёт
Знает действующие нормативные документы, используемые при проектировании металлических конструкций	1-3	Защита курсовой работы
Имеет навыки (начального уровня) выбора нормативных документов, используемых при проектировании металлических конструкций	1-3	Защита курсовой работы
Знает методику расчета и проектирования металлических конструкций	1-3	Защита курсовой работы Зачёт
Имеет навыки (начального уровня) применения методики расчета и проектирования металлических конструкций	4,5	Контрольная работа №2 Экзамен
Имеет навыки (начального уровня) компоновки каркаса, сбора нагрузки, составления расчетных схем, выполнения расчетов по проектированию несущих конструктивных элементов зданий и сооружений из металлических конструкций	4,5	Защита курсового проекта
Знает типы металлических конструкций, основные параметры конструкций, способы соединения элементов	4,5	Защита курсового проекта Экзамен
Имеет навыки (начального уровня) выбора типа металлических конструкций, болтовых и сварных заводских и монтажных соединений элементов с учётом преимуществ и недостатков конструктивного решения стального каркаса здания (сооружения)	1-3	Защита курсовой работы
Имеет навыки (начального уровня) оценки условий работы металлических конструкций	1-3	Защита курсовой работы
Знает физико-механические свойства материалов, применяемых для металлических конструкций	1-3	Контрольная работа №1
Имеет навыки (начального уровня) выбора материалов для несущих стальных конструкций здания (сооружения)	1-3	Защита курсовой работы
Знает нормативно-технические документы, регламентирующие вопросы проектирования, изготовления, монтажа и эксплуатации металлических конструкций зданий и сооружений	1-3	Зачёт
Имеет навыки (начального уровня) выбора нормативно-технических документов для разработки проектной документации металлических конструкций здания	1-3	Зачёт
Знает основные требования нормативно-технических документов, предъявляемые к металлическим конструкциям зданий и сооружений	4,5	Экзамен
Имеет навыки (начального уровня) выявления основных требований нормативно-технических документов, предъявляемых к металлическим конструкциям зданий (сооружений)	4,5	Контрольная работа №2

Имеет навыки (начального уровня) представления информации о конструктивном решении здания из металлических конструкций по результатам чтения КМ чертежей	1-3	Защита курсовой работы Зачёт
Знает требования нормативных документов по разработке и оформлению проектной документации в виде чертежей металлических конструкций здания в составе раздела «Конструктивные и объемно-планировочные решения»	4,5	Экзамен
Имеет навыки (начального уровня) разработки и оформления проектной документации в виде чертежей металлических конструкций здания в составе раздела «Конструктивные и объемно-планировочные решения»	4,5	Защита курсового проекта
Знает состав основных исходных данных для расчета и проектирования металлических конструкций зданий	4,5	Контрольная работа №1
Имеет навыки (начального уровня) выбора исходных данных для расчета и проектирования металлических конструкций здания	4,5	Защита курсового проекта
Имеет навыки (начального уровня) выбора объемно-планировочного и конструктивного решения здания с несущими стальными конструкциями в соответствии с техническими условиями и с учетом требований по доступности для маломобильных групп населения	4,5	Защита курсового проекта
Знает основные принципы расчета и проектирования несущих конструктивных элементов металлических конструкций здания	1-3	Защита курсовой работы Зачёт
Имеет навыки (начального уровня) разработки проекта несущих конструктивных элементов металлических конструкций здания	4,5	Контрольная работа №2
Имеет навыки (начального уровня) выполнения графической части проектной документации в виде чертежей металлических конструкций здания в составе раздела «Конструктивные и объемно-планировочные решения», в т.ч. с использованием прикладного программного обеспечения	4,5	Защита курсового проекта
Знает основные типы и сочетания нагрузок, действующих на здания и сооружения	4,5	Контрольная работа №2
Имеет навыки (начального уровня) сбора нагрузок для расчета и проектирования несущих стальных конструкций	4,5	Защита курсового проекта Контрольная работа №2 Экзамен
Имеет навыки (начального уровня) составления расчетной схемы и определения условий работы при расчете и проектировании несущих стальных конструкций здания (сооружения)	1-3	Зачёт
Знает понятия прочности, жесткости и устойчивости металлических конструкций зданий и сооружений	1-3	Контрольная работа №2 Зачёт
Имеет навыки (начального уровня) расчёта прочности, жесткости и устойчивости металлических конструкций здания (сооружения), в том числе с использованием прикладного программного обеспечения	4,5	Защита курсового проекта
Имеет навыки (начального уровня) оценки прочности, жесткости и устойчивости элементов	4,5	Защита курсового проекта

металлических конструкций здания (сооружения) по результатам расчёта		Экзамен
Имеет навыки (начального уровня) представления и защиты результатов работы по расчету и проектированию металлических конструкций здания (сооружения)	4,5	Защита курсового проекта Экзамен
Знает требования нормативно-технических документов по объему, содержанию и оформлению проектной документации в составе раздела «Конструктивные и объемно-планировочные решения»	4,5	Защита курсового проекта
Имеет навыки (начального уровня) оценки достаточности, достоверности и оформления проектной документации в составе раздела «Конструктивные и объемно-планировочные решения»	4,5	Защита курсового проекта
Имеет навыки (начального уровня) оценки соответствия проектной документации на объект в составе раздела «Конструктивные и объемно-планировочные решения» требованиям нормативно-технических документов	4,5	Защита курсового проекта

1.2. Описание критериев оценивания компетенций и шкалы оценивания

При проведении промежуточной аттестации в форме экзамена и к защите курсовой работы/курсового проекта используется шкала оценивания: «2» (неудовлетворительно), «3» (удовлетворительно), «4» (хорошо), «5» (отлично).

При проведении промежуточной аттестации в форме зачёта используется шкала оценивания: «Не зачтено», «Зачтено».

Показателями оценивания являются знания и навыки обучающегося, полученные при изучении дисциплины.

Критериями оценивания достижения показателей являются:

Показатель оценивания	Критерий оценивания
Знания	Знание терминов и определений, понятий
	Знание основных закономерностей и соотношений, принципов
	Объём освоенного материала, усвоение всех дидактических единиц (разделов)
	Полнота ответов на проверочные вопросы
	Правильность ответов на вопросы
Навыки начального уровня	Чёткость изложения и интерпретации знаний
	Навыки выбора методик выполнения заданий
	Навыки выполнения заданий различной сложности
	Навыки самопроверки. Качество сформированных навыков
	Навыки анализа результатов выполнения заданий, решения задач
	Навыки представления результатов решения задач

2. Типовые контрольные задания для оценивания формирования компетенций

2.1. Промежуточная аттестация

2.1.1. Промежуточная аттестация в форме экзамена, дифференцированного зачета (зачета с оценкой), зачета

Формы промежуточной аттестации:

- зачёт – 8 семестр;

- экзамен – 9 семестр.

Перечень типовых вопросов (заданий) для проведения экзамена в 9 семестре:

№	Наименование раздела дисциплины	Вопросы
4	Металлические конструкции одноэтажных промышленных зданий	Работа и расчёт внецентренно сжатых стержней. Местная устойчивость полки и стенки центрально и внецентренно сжатых элементов. Основные требования к МК промзданий. Общая характеристика каркасов промзданий. Основные принципы проектирования экономичных конструкций. Сбор нагрузок на поперечную раму (постоянная). Сбор нагрузок на поперечную раму (снеговая). Сбор нагрузок на поперечную раму (вертикальные крановая нагрузка). Сбор нагрузок на поперечную раму (ветровая). Связи по нижнему поясу ферм (схема, назначения). Связи по верхнему поясу ферм (схема, назначения). Расчётная схема каркаса производственного здания. Пространственная работа каркаса. Определение расчетных комбинаций усилий в элементах рамы. Общая характеристика ферм. Сбор нагрузок на ферму (постоянная, снеговая). Расчет ферм. Определение усилий в стержнях ферм. Расчетные длины стержней ферм. Типы сечений элементов ферм. Типы сечений колонн промзданий. Расчетные длины колонн промзданий. Расчет колонн промзданий сплошного сечения. Расчет колонн промзданий сквозного сечения. Расчет решетки сквозной колонны. Конструкция и расчет сопряжения верхней и нижней части колонны. Расчёт базы внецентренно сжатой сплошной колонны. Расчёт анкерных болтов внецентренно сжатой сплошной колонны. Расчёт базы внецентренно сжатой сквозной колонны. Расчёт анкерных болтов внецентренно сжатой сквозной колонны. Особенности работы и типы сечений подкрановых конструкций. Определение вертикальной крановой нагрузки на подкрановые конструкции. Определение горизонтальной поперечной крановой нагрузки на подкрановые конструкции. Определение максимального момента и максимальной поперечной силы в подкрановой балке. Компоновка сечения симметричной двутавровой подкрановой балки. Компоновка сечения несимметричной двутавровой подкрановой балки. Проверка прочности подкрановых балок. Проверка прочности стенки подкрановых балок.
5	Металлические конструкции покрытий в зданиях и сооружениях больших пролетов	Область применения большепролётных зданий и сооружений. Особенности большепролётных покрытий. Классификация большепролётных покрытий. Балочные, рамные и арочные конструкции. Пространственные конструкций: достоинства и недостатки. Структурные конструкции. Купола. Висячие конструкции: особенности работы и конструкции. Вантовые покрытия. Мембранные покрытия.

Перечень типовых вопросов (заданий) для проведения зачета (8 семестр)

№	Наименование раздела дисциплины	Вопросы
1	Основы металлических конструкций	Сталь- структура и химический состав. Алюминиевые сплавы, как материал металлических конструкций. Работа стали под нагрузкой. Виды разрушения стали. Факторы, способствующие хрупкому разрушению. Работа стали и алюминиевых сплавов при переменных нагрузках. Вибрационная прочность. Влияние температуры на прочность стали. Коррозия металлических

		<p>конструкций. Работа стали при сложном напряженном состоянии. Виды напряжений в металлических конструкциях. Основные положения расчета металлических конструкций по предельным состояниям. Группы предельных состояний. Нагрузки и воздействия. Коэффициент надежности по нагрузке. Сочетания нагрузок.</p> <p>Расчетные характеристики материала металлических конструкций. Коэффициент надежности по материалу. Коэффициент условия работы. Коэффициент надежности по назначению.</p> <p>Виды болтов, применяемых в строительных МК. Работа соединений на обычных болтах под нагрузкой. Расчет и конструирование соединений на обычных болтах.</p> <p>Работа соединений на высокопрочных болтах под нагрузкой. Расчет и конструирование соединений на высокопрочных болтах.</p>
2	Сварка металлических конструкций	<p>Виды сварки, применяемые в строительстве. Влияние сварки на металл. Классификация сварных швов. Виды сварных соединений. Работа и расчет стыковых сварных соединений. Работа и расчет сварных соединений с угловыми швами.</p>
3	Элементы металлических конструкций	<p>Основы работы и расчёта на прочность центрально сжатых и центрально-сжатых и центрально-растянутых элементов. Основы работы и расчёта изгибаемых элементов. Основы работы и расчёта на устойчивость центрально сжатых стержней. Основы работы и расчёта на прочность внецентренно-сжатых и сжато-изогнутых стержней. Основы работы и расчёта на устойчивость внецентренно-сжатых и сжато-изогнутых стержней. Основы работы и расчёта элементов конструкции на кручение. Балки и балочные конструкции, область применения. Классификация балок. Расчет прокатных балок в упругой и пластической стадии. Проверка прочности стенок балок при действии местных напряжений. Общая устойчивость балок. Проверка общей устойчивости балок. Компоновка сечения составной балки. Потеря местной устойчивости стенки балки при действии нормальных напряжений.</p> <p>Потеря местной устойчивости стенки балки при действии касательных напряжений. Потеря местной устойчивости стенки балки при действии местных напряжений. Проверка местной устойчивости стенки, укрепленной поперечными ребрами жесткости. Местная устойчивость сжатого пояса балки. Узлы сопряжения балок друг с другом. Опорные узлы балок. Монтажные стыки балок. Потеря устойчивости коротких центрально-сжатых стержней. Особенности работы и расчета центрально-сжатых составных стержней сквозного сечения. Местная устойчивость стенок и полок центрально и внецентренно-сжатых элементов. Базы и оголовки центрально-сжатых колонн. Конструкция и расчет.</p>

2.1.2. Промежуточная аттестация в форме защиты курсовой работы (курсового проекта)

Тематика курсового проекта и курсовой работы

8 семестр – курсовая работа «Проектирование балочной рабочей площадки».

Состав курсовой работы:

1. Графическая часть:

- Схемы расположения несущих элементов, М 1:100;
- Продольный разрез, М 1:100;

- Поперечный разрез, М 1:100;
- Чертежи конструкций, М 1:50;
- Детали и узлы, М 1:20, 1:10;

2. Содержание расчетно-пояснительной записки (перечень подлежащих разработке вопросов):

- Компоновка балочной площадки;
- Сбор нагрузки;
- Расчёт балки настила;
- Расчёт и проектирование главной балки;
- Расчёт и проектирование колонны;
- Проектирование узлов;
- Разработка чертежей конструкций.

Вопросы к защите курсовой работы:

1. Типы балок. Типы балочных клеток.
2. Как подобрать сечение прокатных балок?
3. Как подобрать сечение сварных балок?
4. Как проверить прочность, жесткость и устойчивость составных сварных балок?
5. Как проверить местную устойчивость элементов балки?
6. Назовите типы сечения колонн, и типы стержней колонн?
7. Как подобрать сечение стержня колонны сплошного сечения?
8. Как проверить устойчивость колонны?
9. Как проверить местную устойчивость элементов сварной колонны?

9 семестр – курсовой проект «Проектирование и расчет конструкций одноэтажного промышленного здания»

Варианты заданий для проектирования

Место строительства: Вологда, Игарка, Курск, Москва, Орёл, Екатеринбург, Барнаул, Новороссийск, Салехард, Смоленск, Саратов, Уфа, Бийск, Пермь, Псков, Нижний Тагил, Хабаровск, Чита.

2. Пролёт цеха, *м*: 24, 30, 36 .
3. Шаг несущих конструкций, *м*: 12.
4. Длина цеха, *м*: 108, 120, 132, 148, 160
5. Отметка оголовка кранового рельса, *м*: 18, 21, 24, 27, 30.
6. Грузоподъемность мостового крана, *т*: 30/20, 50/20, 80/20.
7. Очертания стропильной фермы: с параллельными поясами, двускатная.
8. Несущие конструкции покрытия из:
 - профилированного листа по прогонам,
 - металлических утепленных панелей,
 - керамзитобетонных панелей,
 - железобетонных панелей.

Состав курсового проекта:

1. Графическая часть:

- Схемы расположения несущих элементов;
- Продольный разрез;
- Поперечный разрез;
- Чертежи конструкций;
- Детали и узлы.

Вопросы к защите курсового проекта:

1. Как выполняется компоновка каркаса?
2. Какие нагрузки действуют на каркас?
3. Какие есть способы расчёта усилий в каркасе?
4. Какие сочетания усилий составляются для расчёта колонн здания?
5. Как определяются усилия растяжения в анкерных болтах?
6. Как выполняется расчёт элементов фермы?
7. Какие элементы рассчитываются в узла крепления фермы к колонне?
8. Как рассчитать крепление элементов фермы к фасонке?
9. Как определяются усилия в подкрановой балке?
10. Как проверяется прочность подкрановой балки?

2.2. Текущий контроль

2.2.1. Перечень форм текущего контроля:

- контрольная работа №1 в 8 семестре
- контрольная работа №2 в 9 семестре

2.2.2. Перечень форм текущего контроля:

Контрольная работа №1 «Основы работы металлических конструкций» в 8 семестре проводится по следующим вопросам:

1. Достоинства и недостатки металлических конструкций.
2. Строительные стали. Химический состав и его влияние на свойства стали
3. Алюминиевые сплавы, состав, свойства.
4. Работа стали при одноосном растяжении.
5. Виды разрушения стали.
6. Факторы, способствующие хрупкому разрушению стали.
7. Методы расчёта строительных конструкций.
8. Группы предельных состояний.
9. Определение нормативных и расчетных нагрузок, их классификация.
10. Определение нормативных и расчетных сопротивлений стали.
11. Коэффициенты сочетаний нагрузок.
12. Работа стали при повторных нагрузках, явление наклепа.
13. Усталость, вибрационная прочность.
14. Переход материала в пластическую стадию работы при сложном напряженном состоянии. Приведенные напряжения.
15. Расчет центрально-сжатых элементов на прочность.
16. Расчет изгибаемых элементов на прочность.
17. Расчет изгибаемых элементов на устойчивость.
18. Расчет внецентренно сжатых и растянуто-изогнутых элементов на прочность.
19. Потеря устойчивости центрально-сжатых элементов, расчет элементов на центральное сжатие.
20. Расчет устойчивости внецентренно сжатых элементов.
21. Стыковые сварные швы, их работа и расчет.
22. Угловые сварные швы, их работа и расчет.
23. Конструктивные требования к сварным соединениям.
24. Виды и общая характеристика болтовых соединений.
25. Работа и расчет соединений на болтах обычной прочности.
26. Работа и расчет соединений на высокопрочных болтах.
27. Работа и расчет болтовых соединений на растяжение.
28. Правила размещения болтов в соединениях.
29. Настилы балочных площадок. Размещение балок настила.

30. Минимальная и оптимальная высота сечения балки. Определение размеров сечения составной сварной балки.
31. Местная устойчивость стенки и полки балки.
32. Проверка изменённого сечения балки.

Контрольная работа №2 «Расчёт конструкций одноэтажных промышленных и большепролётных зданий» в 9 семестре проводится по следующим вопросам:

1. Сбор нагрузки на каркас промышленного здания.
2. Связи каркаса.
3. Пространственная работа каркаса.
4. Расчёт усилий и перемещений каркаса. Сочетания усилий.
5. Общая характеристика ферм.
6. Расчёт ферм. Расчётные длины элементов ферм.
7. Колонны промышленных зданий.
8. Расчётные длины колонн промышленных зданий.
9. Расчёт сплошной колонны промздания.
10. Расчёт сквозной колонны промздания.
11. Узлы колонн промздания.
12. Особенности работы и типы сечений подкрановых конструкций.
13. Определение нагрузки на подкрановую балку.
14. Определение расчётных усилий в подкрановой балке.
15. Компоновка сечения симметричной двутавровой подкрановой балки.
16. Компоновка сечения несимметричной двутавровой подкрановой балки.
17. Проверка прочности подкрановой балки без тормозной балкой.
18. Проверка прочности подкрановой балки с тормозной балкой.
19. Проверка прочности подкрановой балки с тормозной фермой.
20. Проверка прочности стенки подкрановой балки.
21. Особенности большепролётных покрытий.
22. Классификация большепролётных покрытий.
23. Балочные, рамные и арочные конструкции.
24. Пространственные конструкций: достоинства и недостатки.
25. Структурные конструкции.
26. Ребристые купола.
27. Ребристо-кольцевые купола.
28. Сетчатые купола.
29. Висячие конструкции: особенности работы и конструкции.
30. Вантовые покрытия с параллельными и радиальными вантами.
31. Вантовые сети.
32. Двухпоясные вантовые конструкции
33. Мембранные покрытия положительной Гауссовой кривизны
34. Мембранные покрытия нулевой Гауссовой кривизны
35. Мембранные покрытия отрицательной Гауссовой кривизны

3. Методические материалы, определяющие процедуры оценивания

Процедура проведения промежуточной аттестации и текущего контроля успеваемости регламентируется локальным нормативным актом, определяющим порядок осуществления текущего контроля успеваемости и промежуточной аттестации обучающихся.

3.1. Процедура оценивания при проведении промежуточной аттестации обучающихся по дисциплине в форме экзамена и/или дифференцированного зачета (зачета с оценкой)

Промежуточная аттестация по дисциплине в форме экзамена проводится в 9 семестре.

Используются критерии и шкала оценивания, указанные в п.1.2. Оценка выставляется преподавателем интегрально по всем показателям и критериям оценивания.

Ниже приведены правила оценивания формирования компетенций по показателю оценивания «Знания».

Критерий оценивания	Уровень освоения и оценка			
	«2» (неудовлетв.)	«3» (удовлетвор.)	«4» (хорошо)	«5» (отлично)
Знание терминов и определений, понятий	Не знает терминов и определений	Знает термины и определения, но допускает неточности формулировок	Знает термины и определения	Знает термины и определения, может корректно сформулировать их самостоятельно
Знание основных закономерностей и соотношений, принципов	Не знает основные закономерности и соотношения, принципы построения знаний	Знает основные закономерности, соотношения, принципы построения знаний	Знает основные закономерности, соотношения, принципы построения знаний, их интерпретирует и использует	Знает основные закономерности, соотношения, принципы построения знаний, может самостоятельно их получить и использовать
Объём освоенного материала, усвоение всех дидактических единиц (разделов)	Не знает значительной части материала дисциплины	Знает только основной материал дисциплины, не усвоил его деталей	Знает материал дисциплины в объёме	Обладает твёрдым и полным знанием материала дисциплины, владеет дополнительными знаниями
Полнота ответов на проверочные вопросы	Не даёт ответы на большинство вопросов	Даёт неполные ответы на все вопросы	Даёт ответы на вопросы, но не все - полные	Даёт полные, развёрнутые ответы на поставленные вопросы
Правильность ответов на вопросы	Допускает грубые ошибки при изложении ответа на вопрос	В ответе имеются существенные ошибки	В ответе имеются несущественные неточности	Ответ верен
Чёткость изложения и интерпретации знаний	Излагает знания без логической последовательности	Излагает знания с нарушениями в логической последовательности	Излагает знания без нарушений в логической последовательности	Излагает знания в логической последовательности, самостоятельно их интерпретируя и анализируя
	Не иллюстрирует изложение поясняющими схемами, рисунками и примерами	Выполняет поясняющие схемы и рисунки небрежно и с ошибками	Выполняет поясняющие рисунки и схемы корректно и понятно	Выполняет поясняющие рисунки и схемы точно и аккуратно, раскрывая полноту усвоенных знаний
	Неверно излагает и интерпретирует знания	Допускает неточности в изложении и	Грамотно и по существу излагает знания	Грамотно и точно излагает знания, делает

		интерпретации знаний		самостоятельные выводы
--	--	-------------------------	--	---------------------------

Ниже приведены правила оценивания формирования компетенций по показателю оценивания «Навыки начального уровня».

Критерий оценивания	Уровень освоения и оценка			
	«2» (неудовлетв.)	«3» (удовлетвор.)	«4» (хорошо)	«5» (отлично)
Навыки выбора методик выполнения заданий	Не может выбрать методику выполнения заданий	Испытывает затруднения по выбору методики выполнения заданий	Без затруднений выбирает стандартную методику выполнения заданий	Применяет теоретические знания для выбора методики выполнения заданий
Навыки выполнения заданий различной сложности	Не имеет навыков выполнения учебных заданий	Имеет навыки выполнения только простых типовых учебных заданий	Имеет навыки выполнения только стандартных учебных заданий	Имеет навыки выполнения как стандартных, так и нестандартных учебных заданий
Навыки самопроверки. Качество сформированных навыков	Допускает грубые ошибки при выполнении заданий, нарушающие логику решения задач	Допускает ошибки при выполнении заданий, нарушения логики решения	Допускает ошибки при выполнении заданий, не нарушающие логику решения	Не допускает ошибок при выполнении заданий
Навыки анализа результатов выполнения заданий, решения задач	Делает некорректные выводы	Испытывает затруднения с формулированием корректных выводов	Делает корректные выводы по результатам решения задачи	Самостоятельно анализирует результаты выполнения заданий
Навыки представления результатов решения задач	Не может проиллюстрировать решение задачи поясняющими схемами, рисунками	Выполняет поясняющие схемы и рисунки небрежно и с ошибками	Выполняет поясняющие рисунки и схемы корректно и понятно	Выполняет поясняющие рисунки и схемы верно и аккуратно

3.2. Процедура оценивания при проведении промежуточной аттестации обучающихся по дисциплине в форме зачета

Промежуточная аттестация по дисциплине в форме зачёта проводится в 8 семестре. Для оценивания знаний и навыков используются критерии и шкала, указанные п.1.2.

Ниже приведены правила оценивания формирования компетенций по показателю оценивания «Знания».

Критерий оценивания	Уровень освоения и оценка	
	Не зачтено	Зачтено
Знание терминов и определений, понятий	Не знает терминов и определений	Знает термины и определения
Знание основных закономерностей и соотношений, принципов	Не знает основные закономерности и соотношения, принципы построения знаний	Знает основные закономерности и соотношения, принципы построения знаний

Объём освоенного материала, усвоение всех дидактических единиц (разделов)	Не знает значительной части материала дисциплины	Знает материал дисциплины
Полнота ответов на проверочные вопросы	Не даёт ответы на большинство вопросов	Даёт ответы на большинство вопросов
Правильность ответов на вопросы	Допускает грубые ошибки при изложении ответа на вопрос	Не допускает ошибок при изложении ответа на вопрос
Чёткость изложения и интерпретации знаний	Излагает знания без логической последовательности	Излагает знания в логической последовательности
	Не иллюстрирует изложение поясняющими схемами, рисунками и примерами	Иллюстрирует изложение поясняющими схемами, рисунками и примерами
	Неверно излагает и интерпретирует знания	Верно излагает и интерпретирует знания

Ниже приведены правила оценивания формирования компетенций по показателю оценивания «Навыки начального уровня».

Критерий оценивания	Уровень освоения и оценка	
	Не зачтено	Зачтено
Навыки выбора методик выполнения заданий	Не может выбрать методику выполнения заданий	Может выбрать методику выполнения заданий
Навыки выполнения заданий различной сложности	Не имеет навыков выполнения учебных заданий	Имеет навыки выполнения учебных заданий
Навыки самопроверки. Качество сформированных навыков	Допускает грубые ошибки при выполнении заданий, нарушающие логику решения задач	Не допускает ошибки при выполнении заданий
Навыки анализа результатов выполнения заданий, решения задач	Делает некорректные выводы	Делает корректные выводы
Навыки представления результатов решения задач	Не может проиллюстрировать решение задачи поясняющими схемами, рисунками	Иллюстрирует решение задачи поясняющими схемами, рисунками

3.3. Процедура оценивания при проведении промежуточной аттестации обучающихся по дисциплине в форме защиты курсового проекта/ курсовой работы

Процедура защиты курсового проекта/ курсовой работы определена локальным нормативным актом, определяющим порядок осуществления текущего контроля успеваемости и промежуточной аттестации обучающихся.

Промежуточная аттестация по дисциплине проводится в форме защиты курсового проекта в 9 семестре, в форме защиты курсовой работы в 8 семестре.

Используется шкала и критерии оценивания, указанные в п.1.2. Процедура оценивания знаний и навыков приведена в п.3.1.

Приложение 2 к рабочей программе

Шифр	Наименование дисциплины
Б1.О.34	Металлические конструкции

Код направления подготовки / специальности	08.05.01
Направление подготовки / специальность	Строительство уникальных зданий и сооружений
Наименование (я) ОПОП (направленность / профиль)	Строительство гидротехнических сооружений повышенной ответственности
Год начала подготовки	2019
Уровень образования	Специалитет
Форма обучения	Очная
Год разработки/обновления	2021

Печатные учебные издания в НТБ НИУ МГСУ:

№ п/п	Автор, название, место издания, издательство, год издания, количество страниц	Количество экземпляров в библиотеке НИУ МГСУ
1	Металлические конструкции, включая сварку [Текст] / Н. С. Москалев и [др.] ; под ред.: В. С. Парлашкевич. - Москва : АСВ, 2014. – 343 с.	133
2	Ибрагимов, А. М. Сварка строительных металлических конструкций [Текст] / А. М. Ибрагимов, В. С. Парлашкевич. - Москва : АСВ, 2015. – 170 с.	100

Электронные учебные издания в электронно-библиотечных системах (ЭБС):

№ п/п	Автор, название, место издания, год издания, количество страниц	Ссылка на учебное издание в ЭБС
1	Металлические конструкции, включая сварку [Электронный ресурс] : учебное пособие / В. С. Парлашкевич ; - Москва : МГСУ ; Ай Пи Эр Медиа, 2014. ISBN 978-5-7264-0939-9. Ч. 1 : Производство, свойства и работа строительных сталей. - Учеб. электрон. изд. - Электрон. текстовые дан. - 2014. - 1 эл. опт. диск (CD-ROM) : цв. - Загл. с этикетки диска. - ISBN 978-5-7264-0941-2 : Б. ц. Изд. подг. при содейст. ЭБС IPRbooks-	www.iprbookshop.ru/27040

Приложение 3 к рабочей программе

Шифр	Наименование дисциплины
Б1.О.34	Металлические конструкции

Код направления подготовки / специальности	08.05.01
Направление подготовки / специальность	Строительство уникальных зданий и сооружений
Наименование (я) ОПОП (направленность / профиль)	Строительство гидротехнических сооружений повышенной ответственности
Год начала подготовки	2019
Уровень образования	Специалитет
Форма обучения	Очная
Год разработки/обновления	2021

Перечень профессиональных баз данных и информационных справочных систем

Наименование	Электронный адрес ресурса
«Российское образование» - федеральный портал	http://www.edu.ru/index.php
Научная электронная библиотека	http://elibrary.ru/defaultx.asp?
Электронная библиотечная система IPRbooks	http://www.iprbookshop.ru/
Федеральная университетская компьютерная сеть России	http://www.runnet.ru/
Информационная система "Единое окно доступа к образовательным ресурсам"	http://window.edu.ru/
Научно-технический журнал по строительству и архитектуре «Вестник МГСУ»	http://www.vestnikmgsu.ru/
Научно-техническая библиотека НИУ МГСУ	http://www.mgsu.ru/resources/Biblioteka/

Приложение 4 к рабочей программе

Шифр	Наименование дисциплины
Б1.О.34	Металлические конструкции

Код направления подготовки / специальности	08.05.01
Направление подготовки / специальность	Строительство уникальных зданий и сооружений
Наименование (я) ОПОП (направленность / профиль)	Строительство гидротехнических сооружений повышенной ответственности
Год начала подготовки	2019
Уровень образования	Специалитет
Форма обучения	Очная
Год разработки/обновления	2021

Материально-техническое и программное обеспечение дисциплины

Наименование специальных помещений и помещений для самостоятельной работы	Оснащенность специальных помещений и помещений для самостоятельной работы	Перечень лицензионного программного обеспечения. Реквизиты подтверждающего документа
Учебные аудитории для проведения учебных занятий, текущего контроля и промежуточной аттестации	Рабочее место преподавателя, рабочие места обучающихся	
Помещение для самостоятельной работы обучающихся Ауд. 41 НТБ на 80 посадочных мест (рабочее место библиотекаря, рабочие места обучающихся)	ИБП GE VH Series VH 700 Источник бесперебойного питания РИП-12 (2 шт.) Компьютер/ТИП №5 (2 шт.) Компьютер Тип № 1 (6 шт.) Контрольно-пусковой блок С2000-КПБ (26 шт.) Монитор / Samsung 21,5" S22C200B (80 шт.) Плоттер / HP DJ T770 Прибор приемно-контрольный С2000-АСПТ (2 шт.) Принтер / HP LaserJet P2015 DN Принтер /Тип № 4 н/т Принтер HP LJ Pro 400 M401dn Системный блок / Kraftway Credo тип 4 (79 шт.) Электронное табло 2000*950	Adobe Acrobat Reader DC (ПО предоставляется бесплатно на условиях OpLic) Adobe Flash Player (ПО предоставляется бесплатно на условиях OpLic) АРМ Civil Engineering (Договор № 109/9.13_АО НИУ от 09.12.13 (НИУ-13)) ArcGIS Desktop (Договор передачи с ЕСПИ СНГ 31 лицензии от 27.01.2016) ArhciCAD [22] (Б\Д; Веб-кабинет или подписка; OpenLicense) AutoCAD [2018] (Б\Д; Веб-кабинет или подписка; OpenLicense) AutoCAD [2020] (Б\Д; Веб-кабинет или подписка; OpenLicense) Autodesk Revit [2018] (Б\Д; Веб-кабинет или подписка; OpenLicense) Autodesk Revit [2020] (Б\Д; Веб-кабинет или подписка; OpenLicense) CorelDRAW [GSX5;55] (Договор № 292/10.11- АО НИУ от 28.11.2011 (НИУ-11)) eLearnBrowser [1.3] (Договор ГМЛ-Л-16/03-846 от 30.03.2016) Google Chrome (ПО предоставляется бесплатно на условиях OpLic)

Наименование специальных помещений и помещений для самостоятельной работы	Оснащенность специальных помещений и помещений для самостоятельной работы	Перечень лицензионного программного обеспечения. Реквизиты подтверждающего документа
		<p>Lazarus (ПО предоставляется бесплатно на условиях OpLic) Mathcad [Edu.Prime;3;30] (Договор №109/9.13_АО НИУ от 09.12.13 (НИУ-13)) Mathworks Matlab [R2008a;100] (Договор 089/08-ОК(ИОП) от 24.10.2008) Mozilla Firefox (ПО предоставляется бесплатно на условиях OpLic) MS Access [2013;Im] (OpenLicense; Подписка Azure Dev Tools; БД; Веб-кабинет) MS ProjectPro [2013;ImX] (OpenLicense; Подписка Azure Dev Tools; БД; Веб-кабинет) MS VisioPro [2013;ADT] (OpenLicense; Подписка Azure Dev Tools; БД; Веб-кабинет) MS Visual FoxPro [ADT] (OpenLicense; Подписка Azure Dev Tools; БД; Веб-кабинет) nanoCAD СПДС Стройплощадка (Договор бесплатной передачи / партнерство) PascalABC [3.2.0.1311] (ПО предоставляется бесплатно на условиях OpLic) Visual Studio Ent [2015;Imx] (OpenLicense; Подписка Azure Dev Tools; БД; Веб-кабинет) Visual Studio Expr [2008;ImX] (OpenLicense; Подписка Azure Dev Tools; БД; Веб-кабинет) WinPro 7 [ADT] (OpenLicense; Подписка Azure Dev Tools; БД; Веб-кабинет) Компас-3D V14 АЕС (Договор № 109/9.13_АО НИУ от 09.12.13 (НИУ-13)) ПК ЛИРА-САПР [2013] (Договор № 109/9.13_АО НИУ от 09.12.13 (НИУ-13))</p>
<p>Помещение для самостоятельной работы обучающихся</p> <p>Ауд. 59 НТБ на 5 посадочных мест, оборудованных компьютерами (рабочее место библиотекаря, рабочие места обучающихся, рабочее место для лиц с ограниченными возможностями здоровья) Читальный зал на 52 посадочных места</p>	<p>Компьютер / ТИП №5 (4 шт.) Монитор Acer 17" AL1717 (4 шт.) Монитор Samsung 24" S24C450B Системный блок Kraftway Credo KC36 2007 (4 шт.) Системный блок Kraftway Credo KC43 с KSS тип3 Принтер/HP LaserJet P2015 DN Аудиторный стол для инвалидов-колясочников Видеоувеличитель /Optelec ClearNote Джойстик компьютерный беспроводной Клавиатура Clevy с большими кнопками и накладкой (беспроводная)</p>	<p>Google Chrome (ПО предоставляется бесплатно на условиях OpLic (не требуется)) Adobe Acrobat Reader DC (ПО предоставляется бесплатно на условиях OpLic (не требуется)) eLearnBrowser [1.3] (Договор ГМЛ-Л-16/03-846 от 30.03.2016) Mozilla Firefox (ПО предоставляется бесплатно на условиях OpLic (лицензия не требуется)) MS OfficeStd [2010; 300] (Договор № 162/10 - АО НИУ от 18.11.2010 (НИУ-10)) Adobe Acrobat Reader [11] (ПО предоставляется бесплатно на условиях OpLic (лицензия не требуется))</p>

Наименование специальных помещений и помещений для самостоятельной работы	Оснащенность специальных помещений и помещений для самостоятельной работы	Перечень лицензионного программного обеспечения. Реквизиты подтверждающего документа
	Кнопка компьютерная выносная малая Кнопка компьютерная выносная малая (2 шт.)	K-Lite Codec Pack (ПО предоставляется бесплатно на условиях OpLic (лицензия не требуется))
<p>Помещение для самостоятельной работы обучающихся</p> <p>Ауд. 84 НТБ На 5 посадочных мест, оборудованных компьютерами (рабочее место библиотекаря, рабочие места обучающихся) Читальный зал на 52 посадочных места</p>	Монитор Acer 17" AL1717 (5 шт.) Системный блок Kraftway KW17 2010 (5 шт.)	AutoCAD [2020] (БД; Веб-кабинет или подписка; OpenLicense) Eurosoft STARK [201W;20] (Договор № 089/08-ОК(ИОП) от 24.10.2008) MS OfficeStd [2010; 300] (Договор № 162/10 - АО НИУ от 18.11.2010 (НИУ-10)) nanoCAD СПДС Конструкции (Договор бесплатной передачи / партнерство) WinPro 7 [ADT] (OpenLicense; Подписка Azure Dev Tools; БД; Веб-кабинет) ПК ЛИРА-САПР [2013R5] (ПО предоставляется бесплатно на условиях OpLic (лицензия не требуется))

Федеральное государственное бюджетное образовательное учреждение высшего образования
**«НАЦИОНАЛЬНЫЙ ИССЛЕДОВАТЕЛЬСКИЙ МОСКОВСКИЙ
ГОСУДАРСТВЕННЫЙ СТРОИТЕЛЬНЫЙ УНИВЕРСИТЕТ»**

РАБОЧАЯ ПРОГРАММА

Шифр	Наименование дисциплины
Б1.О.35	Организация проектирования

Код направления подготовки / специальности	08.05.01
Направление подготовки / специальность	Строительство уникальных зданий и сооружений
Наименование ОПОП (направленность / профиль)	Строительство гидротехнических сооружений повышенной ответственности
Год начала реализации ОПОП	2019
Уровень образования	специалитет
Форма обучения	очная
Год разработки/обновления	2021

Разработчики:

должность	ученая степень, ученое звание	ФИО
доцент	канд. техн. наук, доцент	Алексейцев А.В.
доцент	канд. техн. наук, доцент	Деминов П.Д.

Рабочая программа дисциплины разработана и одобрена кафедрой (структурным подразделением) «Железобетонные и каменные конструкции».

Рабочая программа утверждена методической комиссией по УГСН, протокол № 7 от «30» августа 2021 г.

1. Цель освоения дисциплины

Целью освоения дисциплины «Организация проектирования» является формирование компетенций обучающегося в области подготовки, состава и содержания проектной документации, а также в области организации проектной деятельности для зданий и сооружений различного назначения.

Программа составлена в соответствии с требованиями Федерального государственного образовательного стандарта высшего образования по специальности 08.05.01 Строительство уникальных зданий и сооружений.

Дисциплина относится к обязательной части Блока 1 «Дисциплины (модули)» основных профессиональных образовательных программ специальности. Дисциплина является обязательной для изучения.

2. Перечень планируемых результатов обучения по дисциплине, соотнесенных с планируемыми результатами освоения образовательной программы

Код и наименование компетенции (результат освоения)	Код и наименование индикатора достижения компетенции
ОПК-3. Способен принимать решения в профессиональной деятельности, используя теоретические основы, нормативно-правовую базу, практический опыт капитального строительства, а также знания о современном уровне его развития	ОПК-3.1 Описание основных сведений об объектах и процессах профессиональной деятельности посредством использования профессиональной терминологии
	ОПК-3.6 Составление перечней работ и ресурсов, необходимых для решения задачи в сфере профессиональной деятельности
ОПК-4. Способен разрабатывать проектную и распорядительную документацию, участвовать в разработке нормативных правовых актов в области капитального строительства	ОПК-4.4 Выбор нормативно-технической информации для оформления проектной, распорядительной документации
	ОПК-4.6 Составление и оформление проекта нормативного и распорядительного документа
ОПК-6. Способен осуществлять и организовывать разработку проектов зданий и сооружений с учетом экономических, экологических и социальных требований и требований безопасности, способен выполнять технико-экономическое обоснование проектных решений зданий и сооружений, осуществлять техническую экспертизу проектов и авторский надзор за их соблюдением	ОПК-6.1 Составление технического задания на проектирование
	ОПК-6.3 Составление технического задания на изыскания для инженерно-технического проектирования
	ОПК-6.4 Составление проекта заключения на результатах изыскательских работ
	ОПК-6.5 Выбор состава и последовательности выполнения работ по проектированию здания в соответствии с техническим заданием на проектирование
	ОПК-6.13 Формулирование и распределение задач исполнителям работ по инженерно-техническому проектированию, контроль выполнения заданий
	ОПК-6.14 Контроль соблюдения требований охраны труда при выполнении проектно-изыскательских работ
	ОПК-6.25 Оценка достаточности и достоверности информации проектной документации, результатов инженерных изысканий об объекте экспертизы
	ОПК-6.26 Оценка соответствия проектной документации и/или результатов инженерных изысканий нормативным требованиям нормативно-правовых и нормативно-технических документов

Код и наименование компетенции (результат освоения)	Код и наименование индикатора достижения компетенции
	ОПК-6.28 Составление проекта заключения по результатам экспертизы проектной документации, результатов инженерных изысканий
	ОПК-6.29 Контроль соблюдения проектных решений в процессе авторского надзора

Код и наименование индикатора достижения компетенции	Наименование показателя оценивания (результата обучения по дисциплине)
ОПК-3.1 Описание основных сведений об объектах и процессах профессиональной деятельности посредством использования профессиональной терминологии	Знает основные сведения об объектах капитального строительства и процессах их проектирования и изысканий
	Знает способы описания процессов проектирования и изысканий с использованием профессиональной терминологии
ОПК-3.6 Составление перечней работ и ресурсов, необходимых для решения задачи в сфере профессиональной деятельности	Знает методику формирования перечней работ и ресурсов, необходимых для решения задач, связанных с подготовкой проектной документации и инженерными изысканиями
	Имеет навыки (начального уровня) составления перечней работ и ресурсов, необходимых для решения задач проектирования и изысканий в строительстве
ОПК-4.4 Выбор нормативно-технической информации для оформления проектной, распорядительной документации	Знает методику выбора, перечень и предметные области нормативно-технических актов, связанных с проектно-изыскательской деятельностью
ОПК-4.6 Составление и оформление проекта нормативного и распорядительного документа	Знает методические основы составления и оформление проекта нормативного и распорядительного документа
ОПК-6.1 Составление технического задания на проектирование	Знает методические основы и нормативную документацию, необходимую для составления задания на проектирование
	Имеет навыки (начального уровня) составления задания на проектирование объекта капитального строительства
ОПК-6.3 Составление технического задания на изыскания для инженерно-технического проектирования	Знает методические основы и нормативные документы, необходимые для составления технического задания на изыскания для инженерно-технического проектирования
	Имеет навыки (начального уровня) составления технического задания на инженерно-геодезические и инженерно-геологические изыскания объектов капитального строительства
ОПК-6.4 Составление проекта заключения по результатам изыскательских работ	Знает состав документации по инженерным изысканиям для строительства и методику составления проекта заключения по результатам изыскательских работ в строительстве
ОПК-6.5 Выбор состава и последовательности выполнения работ по проектированию здания в соответствии с техническим заданием на проектирование	Знает состав проектной документации, логическую и технологическую взаимосвязь между проектируемыми элементами зданий и сооружений
	Имеет навыки (начального уровня) составления плана выпуска проектной документации с учетом взаимосвязи между разделами проектной документации
	Знает содержание разделов проектной документации

Код и наименование индикатора достижения компетенции	Наименование показателя оценивания (результата обучения по дисциплине)
ОПК-6.13 Формулирование и распределение задач исполнителям работ по инженерно-техническому проектированию, контроль выполнения заданий	Имеет навыки (начального уровня) составления и передачи на исполнение заданий на выполнение отдельных разделов проектной документации.
ОПК-6.14 Контроль соблюдения требований охраны труда при выполнении проектно-исследовательских работ	Знает нормативные документы, регламентирующие требования охраны труда при выполнении проектно-исследовательских работ в строительстве
ОПК-6.25 Оценка достаточности и достоверности информации проектной документации, результатов инженерных изысканий об объекте экспертизы	Знает критерии достаточности и достоверности информации проектной документации, результатов инженерных изысканий об объекте экспертизы
	Имеет навыки (начального уровня) сопоставления информации проектной документации и результатов инженерных изысканий об объекте экспертизы с эталонными объектами аналогами
ОПК-6.26 Оценка соответствия проектной документации и/или результатов инженерных изысканий нормативным требованиям нормативно-правовых и нормативно-технических документов	Знает нормативные требования к проектным решениям, изложенные в нормативно-правовых и нормативно-технических документах
	Имеет навыки (начального уровня) оценки соответствия проектной документации и/или результатов инженерных изысканий нормативным требованиям
ОПК-6.28 Составление проекта заключения по результатам экспертизы проектной документации, результатов инженерных изысканий	Знает основные разделы проекта заключения по результатам экспертизы проектной документации, результатов инженерных изысканий
	Имеет навыки (начального уровня) составления проекта заключения по результатам экспертизы проектной документации, результатов инженерных изысканий
ОПК-6.29 Контроль соблюдения проектных решений в процессе авторского надзора	Знает перечень важнейших контролируемых параметров, реализуемых в проектных решениях и способы их контроля
	Имеет навыки (начального уровня) ведения журнала авторского надзора

Информация о формировании и контроле результатов обучения представлена в Фонде оценочных средств (Приложение 1).

3. Трудоемкость дисциплины и видов учебных занятий по дисциплине

Общая трудоемкость дисциплины составляет 3 зачётных единицы (108 академических часов). (1 зачетная единица соответствует 36 академическим часам)

Видами учебных занятий и работы обучающегося по дисциплине могут являться.

Обозначение	Виды учебных занятий и работы обучающегося
Л	Лекции
ЛР	Лабораторные работы
ПЗ	Практические занятия
КоП	Компьютерный практикум
КРП	Групповые и индивидуальные консультации по курсовым работам (курсовым проектам)
СР	Самостоятельная работа обучающегося в период теоретического обучения

К	Самостоятельная работа обучающегося и контактная работа обучающегося с преподавателем в период промежуточной аттестации
---	---

Структура дисциплины:

№	Наименование раздела дисциплины	Семестр	Количество часов по видам учебных занятий и работы обучающегося						Формы промежуточной аттестации, текущего контроля успеваемости
			Л	ЛР	ПЗ	КоП	КРП	СР	
1	Положения законодательных актов и нормативных документов, определяющих задачи и содержание проектно-изыскательской деятельности	9	4		2				<i>Контрольная работа – р.1-3</i> <i>Домашнее задание №1 – р.2</i> <i>Домашнее задание №2 – р.3</i>
2	Состав и структура проектной и изыскательской документации	9	6		10		58	18	
3	Организация и технология деятельности в области архитектурно-строительного проектирования и изысканий.	9	6		4				
Итого за 9 семестр		9	16		16		58	18	<i>Зачет</i>

4. Содержание дисциплины, структурированное по видам учебных занятий и разделам

При проведении аудиторных учебных занятий предусмотрено проведение текущего контроля успеваемости: в рамках практических занятий предусмотрено выполнение обучающимися контрольной работы;

4.1 Лекции

№	Наименование раздела дисциплины	Тема и содержание лекций
1	Положения законодательных актов и нормативных документов, определяющих задачи и содержание проектно-изыскательской деятельности	<p>Структура и основные положения Градостроительного кодекса РФ;</p> <p>Структура и основные положения Федерального закона №384 «Технический регламент о безопасности зданий и сооружений».</p> <p>Структура и основные положения Федерального закона №128 «О лицензировании отдельных видов деятельности» в части, касающейся деятельности по инженерным изысканиям, проектированию и строительству зданий и сооружений.</p> <p>Порядок согласования и экспертизы проектной документации.</p> <p>Авторский надзор за строительством зданий и сооружений</p>
2	Состав и структура проектной и изыскательской документации	<p>Градостроительный кодекс РФ в части, касающейся задач и системы архитектурно-строительного проектирования.</p> <p>Структура и основные положения Постановления Правительства Российской Федерации от 16.02.2008 №87 «О составе разделов проектной документации и требования к их содержанию».</p> <p>Состав и структура проектной документации для решения задач архитектурно-строительного проектирования.</p>
3	Организация и технология деятельности в области архитектурно-	<p>Структура проектной организации, обеспечивающая решение задач архитектурно-строительного проектирования в соответствии с требованиями Градостроительного кодекса РФ и Постановления Правительства Российской Федерации от 16.02.2008 №87.</p>

	строительного проектирования и изысканий	<p>Методика составление заданий на проектирование объектов капитального строительства. Нормативная база и методические рекомендации.</p> <p>Технология подготовки рабочей документации по объектам строительства (этапы формирования разделов рабочей документации; порядок взаимосогласований технических решений; формирование итогового комплекта рабочей документации; особенности технологии разработки рабочей документации на основе BIM-технологии).</p> <p>Структура и основные положения ГОСТ 21.1101-2013 «Система проектной документации для строительства. Основные требования к проектной и рабочей документации».</p>
--	--	--

4.2 Практические занятия

№	Наименование раздела дисциплины	Тема и содержание занятия
1	Положения законодательных актов и нормативных документов, определяющих задачи и содержание проектно-изыскательской деятельности	<p>Принципы подготовки и формирования исходных данных для выполнения задач проектно-изыскательской деятельности</p> <p>Анализ типовой исходно-разрешительной документации: изучение содержания основных постановлений, технических условий, разрешений на строительство и проведение инженерных изысканий.</p>
2	Состав и структура проектной и изыскательской документации	<p>Требования нормативно-правовых и нормативно-технических документов к задачам деятельности в области архитектурно-строительного проектирования.</p> <p>Состав и структура документации для архитектурно-строительного проектирования в соответствии с требованиями нормативно-правовых и нормативно-технических документов. Особенности формирования структуры проектной документации по результатам архитектурно-строительного проектирования для объектов гражданского назначения.</p> <p>Определение стоимости проектных работ на примерах объектов гражданского строительства</p> <p>Составление задания на проектирования для объектов гражданского строительства</p>
3	Организация и технология деятельности в области архитектурно-строительного проектирования и изысканий.	<p>Составление задания на проектирование объектов гражданского строительства.</p> <p>Технологическая схема подготовки проектной документации, обеспечивающая реализацию требований нормативно-правовых актов к результатам архитектурно-строительной деятельности.</p> <p>Методика формирования комплекта проектной документации по объектам строительства различного вида, обеспечивающая реализацию требования нормативно-правовых актов к результатам архитектурно-строительной деятельности.</p>

4.3 Компьютерные практикумы

Не предусмотрено учебным планом.

4.4 Групповые и индивидуальные консультации по курсовым работам (курсовым проектам)

Курсовое проектирование учебным планом не предусмотрено.

4.5 Самостоятельная работа обучающегося в период теоретического обучения

Самостоятельная работа обучающегося в период теоретического обучения включает в себя:

- самостоятельную подготовку к учебным занятиям, включая подготовку к аудиторным формам текущего контроля успеваемости;
- выполнение домашних заданий;
- самостоятельную подготовку к промежуточной аттестации.

В таблице указаны темы для самостоятельного изучения обучающимся:

очная форма обучения

№	Наименование раздела дисциплины	Темы для самостоятельного изучения
1	Положения законодательных актов и нормативных документов, определяющих задачи и содержание проектно-изыскательской деятельности	Темы для самостоятельного изучения соответствуют темам аудиторных учебных занятий
2	Состав и структура проектной и изыскательской документации	Темы для самостоятельного изучения соответствуют темам аудиторных учебных занятий
3	Организация и технология деятельности в области архитектурно-строительного проектирования и изысканий	Темы для самостоятельного изучения соответствуют темам аудиторных учебных занятий

4.6 Самостоятельная работа обучающегося и контактная работа обучающегося с преподавателем в период промежуточной аттестации

Работа обучающегося в период промежуточной аттестации включает в себя подготовку к формам промежуточной аттестации (к зачёту), а также саму промежуточную аттестацию.

5. Оценочные материалы по дисциплине

Фонд оценочных средств по дисциплине приведён в Приложении 1 к рабочей программе дисциплины.

Оценочные средства для проведения промежуточной аттестации, а также текущего контроля по дисциплине хранятся на кафедре (структурном подразделении), ответственной за преподавание данной дисциплины.

6. Учебно-методическое и материально-техническое обеспечение дисциплины

Основные принципы осуществления учебной работы обучающихся изложены в локальных нормативных актах, определяющих порядок организации контактной работы и порядок самостоятельной работы обучающихся. Организация учебной работы обучающихся на аудиторных учебных занятиях осуществляется в соответствии с п. 3.

6.1 Перечень учебных изданий и учебно-методических материалов для освоения дисциплины

Для освоения дисциплины обучающийся может использовать учебные издания и учебно-методические материалы, имеющиеся в научно-технической библиотеке НИУ МГСУ и/или размещённые в Электронных библиотечных системах.

Актуальный перечень учебных изданий и учебно-методических материалов представлен в Приложении 2 к рабочей программе дисциплины.

6.2 Перечень профессиональных баз данных и информационных справочных систем

При осуществлении образовательного процесса по дисциплине используются профессиональные базы данных и информационных справочных систем, перечень которых указан в Приложении 3 к рабочей программе дисциплины.

6.3 Перечень материально-технического, программного обеспечения освоения дисциплины

Учебные занятия по дисциплине проводятся в помещениях, оснащенных соответствующим оборудованием и программным обеспечением.

Перечень материально-технического и программного обеспечения дисциплины приведен в Приложении 4 к рабочей программе дисциплины.

Шифр	Наименование дисциплины
Б1.О.35	Организация проектирования

Код направления подготовки / специальности	08.05.01
Направление подготовки / специальность	Строительство уникальных зданий и сооружений
Наименование ОПОП (направленность / профиль)	Строительство гидротехнических сооружений повышенной ответственности
Год начала реализации ОПОП	2019
Уровень образования	специалитет
Форма обучения	очная
Год разработки/обновления	2021

ФОНД ОЦЕНОЧНЫХ СРЕДСТВ

1. Описание показателей и критериев оценивания компетенций, описание шкал оценивания

Оценивание формирования компетенций производится на основе показателей оценивания, указанных в п.2. рабочей программы и в п.1.1 ФОС.

Связь компетенций, индикаторов достижения компетенций и показателей оценивания приведена в п.2 рабочей программы.

1.1. Описание формирования и контроля показателей оценивания

Оценивание уровня освоения обучающимся компетенций осуществляется с помощью форм промежуточной аттестации и текущего контроля. Формы промежуточной аттестации и текущего контроля успеваемости по дисциплине, с помощью которых производится оценивание, указаны в учебном плане и в п.3 рабочей программы.

В таблице приведена информация о формировании результатов обучения по дисциплине разделами дисциплины, а также о контроле показателей оценивания компетенций формами оценивания.

Наименование показателя оценивания (результата обучения по дисциплине)	Номера разделов дисциплины	Формы оценивания (формы промежуточной аттестации, текущего контроля успеваемости)
Знает основные сведения об объектах капитального строительства и процессах их проектирования и изысканий	1	<i>Зачет</i>
Знает способы описания процессов проектирования и изысканий с использованием профессиональной терминологии	1	<i>Зачет</i>
Знает методику формирования перечней работ и ресурсов, необходимых для решения задач, связанных с подготовкой проектной документации и инженерными изысканиями	1	<i>Зачет, контрольная работа</i>
Имеет навыки (начального уровня) составления перечней работ и ресурсов, необходимых для решения задач проектирования и изысканий в строительстве	1	<i>Зачёт, контрольная работа</i>

Знает методику выбора, перечень и предметные области нормативно-технических актов, связанных с проектно-изыскательской деятельностью	1	<i>Зачет</i>
Знает методические основы составления и оформление проекта нормативного и распорядительного документа	2	<i>Зачет</i>
Знает методические основы и нормативную документацию, необходимую для составления задания на проектирование	2	<i>Зачет, контрольная работа</i>
Имеет навыки (начального уровня) составления задания на проектирование объекта капитального строительства	2	<i>контрольная работа</i>
Знает методические основы и нормативные документы, необходимые для составления технического задания на изыскания для инженерно-технического проектирования	2	<i>Зачет, контрольная работа</i>
Имеет навыки (начального уровня) составления технического задания на инженерно-геодезические и инженерно-геологические изыскания объектов капитального строительства	2	<i>контрольная работа</i>
Знает состав документации по инженерным изысканиям для строительства и методику составления проекта заключения по результатам изыскательских работ в строительстве	2	<i>Зачет</i>
Знает состав проектной документации, логическую и технологическую взаимосвязь между проектируемыми элементами зданий и сооружений	2, 3	<i>Зачет домашнее задание №1</i>
Имеет навыки (начального уровня) составления плана выпуска проектной документации с учетом взаимосвязи между разделами проектной документации	2,3	<i>домашнее задание №1</i>
Знает содержание разделов проектной документации	2, 3	<i>Зачет, контрольная работа, домашнее задание №1</i>
Имеет навыки (начального уровня) составления и передачи на исполнение заданий на выполнение отдельных разделов проектной документации.	2, 3	<i>Зачет</i>
Знает нормативные документы, регламентирующие требования охраны труда при выполнении проектно-изыскательских работ в строительстве	2, 3	<i>Зачет домашнее задание №2</i>
Знает критерии достаточности и достоверности информации проектной документации, результатов инженерных изысканий об объекте экспертизы	2,3	<i>домашнее задание №2</i>
Имеет навыки (начального уровня) сопоставления информации проектной документации и результатов инженерных изысканий об объекте экспертизы с эталонными объектами аналогами	3	<i>Зачет, домашнее задание №2</i>
Знает нормативные требования к проектным решениям, изложенные в нормативно-правовых и нормативно-технических документах	3	<i>домашнее задание №2</i>
Имеет навыки (начального уровня) оценки соответствия проектной документации и/или результатов инженерных изысканий нормативным требованиям	3	<i>Зачет, домашнее задание №2</i>

Знает основные разделы проекта заключения по результатам экспертизы проектной документации, результатов инженерных изысканий	3	<i>Зачет, домашнее задание №2</i>
Имеет навыки (начального уровня) составления проекта заключения по результатам экспертизы проектной документации, результатов инженерных изысканий	3	<i>Зачет, домашнее задание №2</i>
Знает перечень важнейших контролируемых параметров, реализуемых в проектных решениях и способы их контроля	3	<i>домашнее задание №2</i>

1.2. Описание критериев оценивания компетенций и шкалы оценивания

При проведении промежуточной аттестации в форме зачёта используется шкала оценивания: «Не зачтено», «Зачтено».

Показателями оценивания являются знания и навыки обучающегося, полученные при изучении дисциплины.

Критериями оценивания достижения показателей являются:

Показатель оценивания	Критерий оценивания
Знания	Знание терминов и определений, понятий
	Знание основных закономерностей и соотношений, принципов
	Объём освоенного материала, усвоение всех дидактических единиц (разделов)
	Полнота ответов на проверочные вопросы
	Правильность ответов на вопросы
Навыки начального уровня	Чёткость изложения и интерпретации знаний
	Навыки выбора методик выполнения заданий
	Навыки выполнения заданий различной сложности
	Навыки самопроверки. Качество сформированных навыков
	Навыки анализа результатов выполнения заданий, решения задач
	Навыки представления результатов решения задач

2. Типовые контрольные задания для оценивания формирования компетенций

2.1. Промежуточная аттестация

2.1.1. Промежуточная аттестация в форме экзамена, дифференцированного зачета (зачета с оценкой), зачета

Форма промежуточной аттестации – зачет в 9 семестре.

Перечень типовых примерных вопросов/заданий для проведения зачёта в 9 семестре:

№	Наименование раздела дисциплины	Типовые вопросы/задания
1	Положения законодательных актов и нормативных документов, определяющих задачи и содержание проектно-изыскательской деятельности	Идентификация зданий и сооружений. Уровни ответственности зданий и сооружений. Обеспечение соответствия безопасности зданий и сооружений требованиям ФЗ «О безопасности зданий и сооружений». Требования к обеспечению механической безопасности зданий и сооружений. Требования пожарной безопасности зданий и сооружений. Требования безопасных для здоровья человека условий проживания и пребывания в зданиях и сооружениях. Общие требования к результатам инженерных изысканий и проектной документации

		<p>Основные разделы задания на проектирование объектов капитального строительства.</p> <p>Основные этапы согласования и экспертизы проектной документации.</p> <p>Порядок экспертизы отчетов по инженерным изысканиям</p> <p>Авторский надзор за строительством. Структура журнала и правила его заполнения.</p> <p>Основные положения по охране труда при проектировании и выполнении инженерно-изыскательских работ</p>
2	Состав и структура проектной и изыскательской документации	<p>Состав и содержание отчета об инженерно-геодезических изысканиях для строительства.</p> <p>Состав и содержание отчета об инженерно-геологических изысканиях для строительства.</p> <p>Состав и содержание отчета об инженерно-гидрометеорологических изысканиях для строительства.</p> <p>Состав и содержание отчета об инженерно-экологических изысканиях для строительства.</p> <p>Задачи инженерных изысканий согласно СП 47.13330.2016.</p> <p>Задание на выполнение инженерных изысканий согласно СП 47.13330.2016.</p> <p>Исходные данные для выполнения инженерных изысканий согласно СП 47.13330.2016.</p> <p>Программа на выполнение инженерных изысканий согласно СП 47.13330.2016.</p>
3	Организация и технология деятельности в области архитектурно-строительного проектирования и изысканий	<p>Основные этапы подготовки проектной документации по объектам строительства.</p> <p>Формирование разделов проектной документации и порядок взаимосогласований технических решений.</p> <p>Особенности технологии разработки проектной документации на основе BIM-технологии.</p> <p>Структура проектной организации, обеспечивающая решение задач архитектурно-строительного проектирования.</p> <p>Основные положения ГОСТ 21.1101-2013 «Система проектной документации для строительства. Основные требования к проектной и рабочей документации».</p> <p>Требования к формированию комплекта документации по инженерным изысканиям для объектов строительства</p>

2.1.2. Промежуточная аттестация в форме защиты курсовой работы (курсового проекта)

Не предусмотрено учебным планом.

2.2. Текущий контроль

2.2.1. Перечень форм текущего контроля:

- контрольная работа в 9 семестре;
- домашнее задание №1 в 9 семестре;
- домашнее задание №2 в 9 семестре;

2.2.2. Типовые контрольные задания форм текущего контроля

Контрольная работа для очного обучения по разделу 1. Тема «Формирование технических заданий в проектно-изыскательской деятельности (по вариантам)».

Перечень типовых контрольных задач:

1. Сформировать примерный перечень работ и исполнителей при подготовке разделов «Архитектурные решения», «Конструктивные решения» проектной документации для объекта гражданского строительства: «Многоэтажный многосекционный жилой дом»

2. Сформировать примерный перечень работ и исполнителей при подготовке разделов «Архитектурные решения», «Конструктивные решения» проектной документации для объекта гражданского строительства: «Детский ясли-сад»

3. Сформировать техническое задание на проектирование объекта гражданского строительства: «Ледовый дворец» в части разделов «Водоснабжение», «Водоотведение».

4. Сформировать техническое задание на проектирование объекта гражданского строительства: «Спальный корпус санатория» в части разделов «Архитектурные решения», «Конструктивные решения».

5. Сформировать задание на проведение инженерно-геологических изысканий для объекта гражданского строительства: «Крытый плавательный бассейн»

6. Сформировать задание на проведение инженерно-геологических изысканий для объекта гражданского строительства: «Учебно-лабораторный комплекс университета»

7. Сформировать задание на проведение инженерно-геодезических изысканий для объекта гражданского строительства: «Торговый центр розничной торговли продуктов общественного питания»

8. Сформировать задание на проведение инженерно-геодезических изысканий для объекта гражданского строительства: «Общеобразовательная школа»

Исходные данные:

- Постановление Правительства Российской Федерации от 16.02.2008 №87.

- Ситуационные планы участка для производства изысканий.

- Постановление Правительства Российской Федерации от 31 марта 2017 года N 402 (с изменениями на 19 июня 2019 года) об утверждении Правил выполнения инженерных изысканий, необходимых для подготовки документации по планировке территории, перечня видов инженерных изысканий, необходимых для подготовки документации по планировке территории

Домашнее задание №1 раздел 2. «Планирование выпуска проектной документации, содержание ее разделов и подготовка заданий для их выполнения (по вариантам)».

Пример и состав типового задания для очной формы обучения.

1. Подготовить задание на выполнение раздела АР проектной документации, сформировать содержание этого раздела и составить план его выполнения для объекта гражданского строительства: «Многоэтажный многосекционный жилой дом»

2. Подготовить задание на выполнение раздела КР проектной документации, сформировать содержание этого раздела и составить план его выполнения для объекта гражданского строительства: «Детский ясли-сад»

3. Подготовить задание на выполнение раздела СПОЗУ проектной документации, сформировать содержание этого раздела и составить план его выполнения для объекта гражданского строительства: «Ледовый дворец»

4. Подготовить задание на выполнение раздела ТХ проектной документации, сформировать содержание этого раздела и составить план его выполнения для объекта гражданского строительства: «Спальный корпус санатория»

5. Подготовить задание на выполнение раздела ОВиК проектной документации, сформировать содержание этого раздела и составить план его выполнения для объекта гражданского строительства: «Крытый плавательный бассейн»

6. Подготовить задание на выполнение раздела ВК проектной документации, сформировать содержание этого раздела и составить план его выполнения для объекта гражданского строительства: «Учебно-лабораторный комплекс университета»

7. Подготовить задание на выполнение раздела АР проектной документации, сформировать содержание этого раздела и составить план его выполнения для объекта

гражданского строительства: «Торговый центр розничной торговли продуктов общественного питания»

Состав типового домашнего задания:

1. Перечень исходных данных, формирующих техническое задание для разработки заданного раздела проектной документации.
2. Календарная модель выполнения задания, составленная в автоматизированной системе управления проектами.
3. Перечень чертежей и разделов пояснительной записки по заданному разделу проектной документации.
4. Краткие пояснения основных технических решений, отражаемых на чертежах.

Материалы для выполнения заданий:

- стадия проектирования «проект»;
- Постановление Правительства Российской Федерации от 16.02.2008 №87.

Домашнее задание №2 «Подготовка проекта заключения по результатам экспертизы учебной проектной документации и авторский надзор»

Пример и состав типового задания для очной формы обучения.

1. Сформировать состав и содержание разделов проекта заключения по результатам экспертизы архитектурно-строительной части объектов гражданского строительства: «Многоэтажное многосекционное панельное жилое здание». Привести пример заполнения журнала авторского надзора на 3 посещения.
2. Сформировать состав и содержание разделов проекта заключения по результатам экспертизы архитектурно-строительной части объектов гражданского строительства: «Одно-подъездное многоэтажное монолитное жилое здание». Привести пример заполнения журнала авторского надзора на 3 посещения.
3. Сформировать состав и содержание разделов проекта заключения по результатам экспертизы архитектурно-строительной части объектов гражданского строительства: «Многоэтажное многосекционное кирпичное жилое здание». Привести пример заполнения журнала авторского надзора на 3 посещения.
4. Сформировать состав и содержание разделов проекта заключения по результатам экспертизы архитектурно-строительной части объектов гражданского строительства: «Одноэтажное кирпичное торгово-офисное здание». Привести пример заполнения журнала авторского надзора на 3 посещения.
5. Сформировать состав и содержание разделов проекта заключения по результатам экспертизы архитектурно-строительной части объектов промышленного строительства: «Одноэтажное промышленное здание с железобетонным каркасом». Привести пример заполнения журнала авторского надзора на 3 посещения.
6. Сформировать состав и содержание разделов проекта заключения по результатам экспертизы архитектурно-строительной части объектов промышленного строительства: «Одноэтажное промышленное здание со стальным каркасом». Привести пример заполнения журнала авторского надзора на 3 посещения.
7. Сформировать состав и содержание разделов проекта заключения по результатам экспертизы архитектурно-строительной части объектов промышленного строительства: «Одноэтажное промышленное здание со смешанным каркасом». Привести пример заполнения журнала авторского надзора на 3 посещения.

Материалы для выполнения заданий:

- Постановление Правительства Российской Федерации от 16.02.2008 №87.
- Приказ Министерства строительства и жилищно-коммунального хозяйства Российской Федерации от 9 декабря 2015 года №887/пр «Об утверждении требований к составу, содержанию и порядку оформления заключения государственной экспертизы проектной документации и (или) результатов инженерных изысканий».

- Учебная проектная документация, подготавливаемая в рамках курсового проектирования.

Состав типового домашнего задания:

1. Заполнение раздела 4 «Общие положения» проекта заключения по пунктам:
 - а) сведения об объекте экспертизы с указанием вида и наименования рассматриваемой документации (материалов), разделов такой документации;
 - б) идентификационные сведения об объекте капитального строительства, а также иные технико-экономические показатели объекта капитального строительства;
 - в) вид, функциональное назначение и характерные особенности объекта капитального строительства;
 - г) идентификационные сведения о лицах, осуществивших подготовку проектной документации и (или) выполнивших инженерные изыскания;
2. Заполнение данных подраздела 6.2. «Описание технической части проектной документации», который содержит следующую информацию:
 - а) перечень рассмотренных разделов проектной документации;
 - б) описание основных решений (мероприятий) по каждому из рассмотренных разделов;
 - в) сведения об оперативных изменениях, внесенных заявителем в рассматриваемые разделы проектной документации в процессе проведения экспертизы.
3. Заполнение подраздела 7.2. «Выводы в отношении технической части проектной документации», который содержит следующую информацию:
 - а) выводы о соответствии или несоответствии в отношении технической части проектной документации.
3. Пример заполнения журнала авторского надзора.

3. Методические материалы, определяющие процедуры оценивания

Процедура проведения промежуточной аттестации и текущего контроля успеваемости регламентируется локальным нормативным актом, определяющим порядок осуществления текущего контроля успеваемости и промежуточной аттестации обучающихся.

3.1. Процедура оценивания при проведении промежуточной аттестации обучающихся по дисциплине в форме экзамена и/или дифференцированного зачета (зачета с оценкой)

Промежуточная аттестация по дисциплине в форме экзамена проводится в 9 семестре.

Ниже приведены правила оценивания формирования компетенций по показателю оценивания «Навыки начального уровня».

Критерий оценивания	Уровень освоения и оценка			
	«2» (неудовлетв.)	«3» (удовлетвор.)	«4» (хорошо)	«5» (отлично)
Навыки выбора методик выполнения заданий	Не может выбрать методику выполнения заданий	Испытывает затруднения по выбору методики выполнения заданий	Без затруднений выбирает стандартную методику выполнения заданий	Применяет теоретические знания для выбора методики выполнения заданий

Навыки выполнения заданий различной сложности	Не имеет навыков выполнения учебных заданий	Имеет навыки выполнения только простых типовых учебных заданий	Имеет навыки выполнения только стандартных учебных заданий	Имеет навыки выполнения как стандартных, так и нестандартных учебных заданий
Навыки самопроверки. Качество сформированных навыков	Допускает грубые ошибки при выполнении заданий, нарушающие логику решения задач	Допускает ошибки при выполнении заданий, нарушения логики решения	Допускает ошибки при выполнении заданий, не нарушающие логику решения	Не допускает ошибок при выполнении заданий
Навыки анализа результатов выполнения заданий, решения задач	Делает некорректные выводы	Испытывает затруднения с формулированием корректных выводов	Делает корректные выводы по результатам решения задачи	Самостоятельно анализирует результаты выполнения заданий
Навыки представления результатов решения задач	Не может проиллюстрировать решение задачи поясняющими схемами, рисунками	Выполняет поясняющие схемы и рисунки небрежно и с ошибками	Выполняет поясняющие рисунки и схемы корректно и понятно	Выполняет поясняющие рисунки и схемы верно и аккуратно

3.2. Процедура оценивания при проведении промежуточной аттестации обучающихся по дисциплине в форме зачета

Промежуточная аттестация по дисциплине в форме зачёта проводится в 9 семестре. Для оценивания знаний и навыков используются критерии и шкала, указанные п.1.2.

Ниже приведены правила оценивания формирования компетенций по показателю оценивания «Знания».

Критерий оценивания	Уровень освоения и оценка	
	Не зачтено	Зачтено
Знание терминов и определений, понятий	Не знает терминов и определений	Знает термины и определения
Знание основных закономерностей и соотношений, принципов	Не знает основные закономерности и соотношения, принципы построения знаний	Знает основные закономерности и соотношения, принципы построения знаний
Объём освоенного материала, усвоение всех дидактических единиц (разделов)	Не знает значительной части материала дисциплины	Знает материал дисциплины
Полнота ответов на проверочные вопросы	Не даёт ответы на большинство вопросов	Даёт ответы на большинство вопросов
Правильность ответов на вопросы	Допускает грубые ошибки при изложении ответа на вопрос	Не допускает ошибок при изложении ответа на вопрос
Чёткость изложения и интерпретации знаний	Излагает знания без логической последовательности	Излагает знания в логической последовательности

	Не иллюстрирует изложение поясняющими схемами, рисунками и примерами	Иллюстрирует изложение поясняющими схемами, рисунками и примерами
	Неверно излагает и интерпретирует знания	Верно излагает и интерпретирует знания

Ниже приведены правила оценивания формирования компетенций по показателю оценивания «Навыки начального уровня».

Критерий оценивания	Уровень освоения и оценка	
	Не зачтено	Зачтено
Навыки выбора методик выполнения заданий	Не может выбрать методику выполнения заданий	Может выбрать методику выполнения заданий
Навыки выполнения заданий различной сложности	Не имеет навыков выполнения учебных заданий	Имеет навыки выполнения учебных заданий
Навыки самопроверки. Качество сформированных навыков	Допускает грубые ошибки при выполнении заданий, нарушающие логику решения задач	Не допускает ошибки при выполнении заданий
Навыки анализа результатов выполнения заданий, решения задач	Делает некорректные выводы	Делает корректные выводы
Навыки представления результатов решения задач	Не может проиллюстрировать решение задачи поясняющими схемами, рисунками	Иллюстрирует решение задачи поясняющими схемами, рисунками

3.3. Процедура оценивания при проведении промежуточной аттестации обучающихся по дисциплине в форме защиты курсовой работы (курсового проекта)

Не предусмотрено учебным планом.

Приложение 2 к рабочей программе

Шифр	Наименование дисциплины
Б1.О.35	Организация проектирования

Код направления подготовки / специальности	08.05.01
Направление подготовки / специальность	Строительство уникальных зданий и сооружений
Наименование ОПОП (направленность / профиль)	Строительство гидротехнических сооружений повышенной ответственности
Год начала реализации ОПОП	2019
Уровень образования	специалитет
Форма обучения	очная
Год разработки/обновления	2021

Перечень учебных изданий и учебно-методических материалов

Печатные учебные издания в НТБ НИУ МГСУ:

№ п/п	Автор, название, место издания, издательство, год издания, количество страниц	Количество экземпляров в библиотеке НИУ МГСУ
1	Беляев, В. Л. Правовое регулирование городской деятельности и жилищное законодательство [Текст] : учебное пособие для вузов / В. Л. Беляев ; Моск. гос. строит. ун-т ; [рец.: М. В. Дорофеев, Ю. В. Алексеев]. - М. : МГСУ, 2011. - 197 с. - (Национальный исследовательский университет МИСИ - МГСУ. 90 лет). - Библиогр.: с. 195 (3 назв.). - На обл. авт. не указан. - 180.32 р.	240
2	Фролов, С. Г. Краткое справочно-методическое пособие главному инженеру (архитектору) проекта [Текст] : учебное пособие / С. Г. Фролов ; под ред. С. Г. Фролова. - Москва : АСВ, 2015. - 464 с. : табл. - ISBN 978-5-4323-0077-5 : 500.00 р.	18

Электронные учебные издания в электронно-библиотечных системах (ЭБС):

№ п/п	Автор, название, место издания, год издания, количество страниц	Ссылка на учебное издание в ЭБС
1	Олейник П.П. Состав разделов организационно-технологической документации и требования к их содержанию [Электронный ресурс]: учебное пособие/ Олейник П.П., Ширшиков Б.Ф.— Электрон. текстовые данные.— М.: Московский государственный строительный университет, ЭБС АСВ, 2013.— 64 с.	http://www.iprbookshop.ru/20032.html .
2	Управление проектно-строительными работами [Электронный ресурс]/ С.А. Баркалов [и др.].— Электрон. текстовые данные.— Воронеж: Воронежский государственный архитектурно-строительный университет, ЭБС АСВ, 2012.— 427 с.	http://www.iprbookshop.ru/29268.html .

Приложение 3 к рабочей программе

Шифр	Наименование дисциплины
Б1.О.35	Организация проектирования

Код направления подготовки / специальности	08.05.01
Направление подготовки / специальность	Строительство уникальных зданий и сооружений
Наименование ОПОП (направленность / профиль)	Строительство гидротехнических сооружений повышенной ответственности
Год начала реализации ОПОП	2019
Уровень образования	специалитет
Форма обучения	очная
Год разработки/обновления	2021

Перечень профессиональных баз данных и информационных справочных систем

Наименование	Электронный адрес ресурса
«Российское образование» - федеральный портал	http://www.edu.ru/index.php
Научная электронная библиотека	http://elibrary.ru/defaultx.asp?
Электронная библиотечная система IPRbooks	http://www.iprbookshop.ru/
Федеральная университетская компьютерная сеть России	http://www.runnet.ru/
Информационная система "Единое окно доступа к образовательным ресурсам"	http://window.edu.ru/
Научно-технический журнал по строительству и архитектуре «Вестник МГСУ»	http://www.vestnikmgsu.ru/
Научно-техническая библиотека НИУ МГСУ	http://www.mgsu.ru/resources/Biblioteka/

Приложение 4 к рабочей программе

Шифр	Наименование дисциплины
Б1.О.35	Организация проектирования

Код направления подготовки / специальности	08.05.01
Направление подготовки / специальность	Строительство уникальных зданий и сооружений
Наименование ОПОП (направленность / профиль)	Строительство гидротехнических сооружений повышенной ответственности
Год начала реализации ОПОП	2019
Уровень образования	специалитет
Форма обучения	очная
Год разработки/обновления	2021

Материально-техническое и программное обеспечение дисциплины

Наименование специальных помещений и помещений для самостоятельной работы	Оснащенность специальных помещений и помещений для самостоятельной работы	Перечень лицензионного программного обеспечения. Реквизиты подтверждающего документа
Учебные аудитории для проведения учебных занятий, текущего контроля и промежуточной аттестации	Рабочее место преподавателя, рабочие места обучающихся	
Помещение для самостоятельной работы обучающихся Ауд. 41 НТБ на 80 посадочных мест (рабочее место библиотекаря, рабочие места обучающихся)	ИБП GE VH Series VH 700 Источник бесперебойного питания РИП-12 (2 шт.) Компьютер/ТИП №5 (2 шт.) Компьютер Тип № 1 (6 шт.) Контрольно-пусковой блок С2000-КПБ (26 шт.) Монитор / Samsung 21,5" S22C200B (80 шт.) Плоттер / HP DJ T770 Прибор приемно-контрольный С2000-АСПТ (2 шт.) Принтер / HP LaserJet P2015 DN Принтер /Тип № 4 н/т Принтер HP LJ Pro 400 M401dn Системный блок / Kraftway Credo тип 4 (79 шт.) Электронное табло 2000*950	Adobe Acrobat Reader DC (ПО предоставляется бесплатно на условиях OpLic) Adobe Flash Player (ПО предоставляется бесплатно на условиях OpLic) АРМ Civil Engineering (Договор № 109/9.13_АО НИУ от 09.12.13 (НИУ-13)) ArcGIS Desktop (Договор передачи с ЕСПИ СНГ 31 лицензии от 27.01.2016) ArhciCAD [22] (Б\Д; Веб-кабинет или подписка; OpenLicense) AutoCAD [2018] (Б\Д; Веб-кабинет или подписка; OpenLicense) AutoCAD [2020] (Б\Д; Веб-кабинет или подписка; OpenLicense) Autodesk Revit [2018] (Б\Д; Веб-кабинет или подписка; OpenLicense) Autodesk Revit [2020] (Б\Д; Веб-кабинет или подписка; OpenLicense) CorelDRAW [GSX5;55] (Договор № 292/10.11- АО НИУ от 28.11.2011 (НИУ-11)) eLearnBrowser [1.3] (Договор ГМЛ-Л-16/03-846 от 30.03.2016) Google Chrome (ПО предоставляется бесплатно на условиях OpLic)

Наименование специальных помещений и помещений для самостоятельной работы	Оснащенность специальных помещений и помещений для самостоятельной работы	Перечень лицензионного программного обеспечения. Реквизиты подтверждающего документа
		<p>Lazarus (ПО предоставляется бесплатно на условиях OpLic) Mathcad [Edu.Prime;3;30] (Договор №109/9.13_АО НИУ от 09.12.13 (НИУ-13)) Mathworks Matlab [R2008a;100] (Договор 089/08-ОК(ИОП) от 24.10.2008) Mozilla Firefox (ПО предоставляется бесплатно на условиях OpLic) MS Access [2013;Im] (OpenLicense; Подписка Azure Dev Tools; БД; Веб-кабинет) MS ProjectPro [2013;ImX] (OpenLicense; Подписка Azure Dev Tools; БД; Веб-кабинет) MS VisioPro [2013;ADT] (OpenLicense; Подписка Azure Dev Tools; БД; Веб-кабинет) MS Visual FoxPro [ADT] (OpenLicense; Подписка Azure Dev Tools; БД; Веб-кабинет) nanoCAD СПДС Стройплощадка (Договор бесплатной передачи / партнерство) PascalABC [3.2.0.1311] (ПО предоставляется бесплатно на условиях OpLic) Visual Studio Ent [2015;Imx] (OpenLicense; Подписка Azure Dev Tools; БД; Веб-кабинет) Visual Studio Expr [2008;ImX] (OpenLicense; Подписка Azure Dev Tools; БД; Веб-кабинет) WinPro 7 [ADT] (OpenLicense; Подписка Azure Dev Tools; БД; Веб-кабинет) Компас-3D V14 АЕС (Договор № 109/9.13_АО НИУ от 09.12.13 (НИУ-13)) ПК ЛИРА-САПР [2013] (Договор № 109/9.13_АО НИУ от 09.12.13 (НИУ-13))</p>
<p>Помещение для самостоятельной работы обучающихся</p> <p>Ауд. 59 НТБ на 5 посадочных мест, оборудованных компьютерами (рабочее место библиотекаря, рабочие места обучающихся, рабочее место для лиц с ограниченными возможностями здоровья) Читальный зал на 52 посадочных места</p>	<p>Компьютер / ТИП №5 (4 шт.) Монитор Acer 17" AL1717 (4 шт.) Монитор Samsung 24" S24C450B Системный блок Kraftway Credo KC36 2007 (4 шт.) Системный блок Kraftway Credo KC43 с KSS тип3 Принтер/HP LaserJet P2015 DN Аудиторный стол для инвалидов-колясочников Видеоувеличитель /Optelec ClearNote Джойстик компьютерный беспроводной Клавиатура Clevy с большими кнопками и накладкой (беспроводная)</p>	<p>Google Chrome (ПО предоставляется бесплатно на условиях OpLic (не требуется)) Adobe Acrobat Reader DC (ПО предоставляется бесплатно на условиях OpLic (не требуется)) eLearnBrowser [1.3] (Договор ГМЛ-Л-16/03-846 от 30.03.2016) Mozilla Firefox (ПО предоставляется бесплатно на условиях OpLic (лицензия не требуется)) MS OfficeStd [2010; 300] (Договор № 162/10 - АО НИУ от 18.11.2010 (НИУ-10)) Adobe Acrobat Reader [11] (ПО предоставляется бесплатно на условиях OpLic (лицензия не требуется))</p>

Наименование специальных помещений и помещений для самостоятельной работы	Оснащенность специальных помещений и помещений для самостоятельной работы	Перечень лицензионного программного обеспечения. Реквизиты подтверждающего документа
	Кнопка компьютерная выносная малая Кнопка компьютерная выносная малая (2 шт.)	K-Lite Codec Pack (ПО предоставляется бесплатно на условиях OpLic (лицензия не требуется))
<p>Помещение для самостоятельной работы обучающихся</p> <p>Ауд. 84 НТБ На 5 посадочных мест, оборудованных компьютерами (рабочее место библиотекаря, рабочие места обучающихся) Читальный зал на 52 посадочных места</p>	Монитор Acer 17" AL1717 (5 шт.) Системный блок Kraftway KW17 2010 (5 шт.)	<p>AutoCAD [2020] (БД; Веб-кабинет или подписка; OpenLicense) Eurosoft STARK [201W;20] (Договор № 089/08-ОК(ИОП) от 24.10.2008) MS OfficeStd [2010; 300] (Договор № 162/10 - АО НИУ от 18.11.2010 (НИУ-10)) nanoCAD СПДС Конструкции (Договор бесплатной передачи / партнерство) WinPro 7 [ADT] (OpenLicense; Подписка Azure Dev Tools; БД; Веб-кабинет) ПК ЛИРА-САПР [2013R5] (ПО предоставляется бесплатно на условиях OpLic (лицензия не требуется))</p>

Федеральное государственное бюджетное образовательное учреждение высшего образования
«**НАЦИОНАЛЬНЫЙ ИССЛЕДОВАТЕЛЬСКИЙ МОСКОВСКИЙ
ГОСУДАРСТВЕННЫЙ СТРОИТЕЛЬНЫЙ УНИВЕРСИТЕТ**»

РАБОЧАЯ ПРОГРАММА

Шифр	Наименование дисциплины
Б1.О.36	Организация и управление строительным производством

Код направления подготовки / специальности	08.05.01
Направление подготовки / специальность	Строительство уникальных зданий и сооружений
Наименование ОПОП (направленность / профиль)	Строительство гидротехнических сооружений повышенной ответственности
Год начала реализации ОПОП	2019
Уровень образования	Специалитет
Форма обучения	Очная
Год разработки/обновления	2021

Разработчики:

должность	ученая степень, ученое звание	ФИО
доцент	к.т.н	Бродский В.И.
преподаватель	-	Пахомова Л. А.
преподаватель	-	Юргайтис А.Ю.

Рабочая программа дисциплины разработана и одобрена кафедрой (структурным подразделением) «Технологии и организация строительства».

Рабочая программа утверждена методической комиссией по УГСН, протокол № 7 от «30» августа 2021 г.

1. Цель освоения дисциплины

Целью освоения дисциплины «Организация и управление строительным производством» является формирование компетенций обучающегося в области теоретических основ организации, управления и планирования строительного производства при возведении зданий и сооружений различного назначения.

Программа составлена в соответствии с требованиями Федерального государственного образовательного стандарта высшего образования по специальности 08.05.01 Строительство уникальных зданий и сооружений.

Дисциплина относится к обязательной части Блока 1 «Дисциплины (модули)» основных профессиональных образовательных программ специальности. Дисциплина является обязательной для изучения.

2. Перечень планируемых результатов обучения по дисциплине, соотнесенных с планируемыми результатами освоения образовательной программы

Код и наименование компетенции (результат освоения)	Код и наименование индикатора достижения компетенции
УК-1. Способен осуществлять критический анализ проблемных ситуаций на основе системного подхода, вырабатывать стратегию действий	УК-1.9 Разработка и обоснование плана действий по решению проблемной ситуации
УК-2. Способен управлять проектом на всех этапах его жизненного цикла	УК-2.1 Формулирование цели, задач, значимости, ожидаемых результатов проекта
	УК-2.2 Определение потребности в ресурсах для реализации проекта
	УК-2.3 Выбор способа реализации проекта с учётом наличия ограничений и ресурсов
	УК-2.4 Разработка плана реализации проекта
	УК-2.5 Контроль реализации проекта
	УК-2.6 Оценка эффективности реализации проекта и разработка плана действий по его корректировке
УК-4. Способен применять современные коммуникативные технологии, в том числе на иностранном(ых) языке(ах), для академического и профессионального взаимодействия	УК-4.6 Выбор стиля делового общения применительно к ситуации взаимодействия
	УК-4.7 Ведение деловой переписки, делового разговора на государственном языке Российской Федерации
ОПК-3. Способен принимать решения в профессиональной деятельности, используя теоретические основы, нормативно-правовую базу, практический опыт капитального строительства, а также знания о современном уровне его развития	ОПК-3.1 Описание основных сведений об объектах и процессах профессиональной деятельности посредством использования профессиональной терминологии
	ОПК-3.2 Сбор и систематизация информации об опыте решения задачи профессиональной деятельности
	ОПК-3.3 Формулирование задачи в сфере профессиональной деятельности на основе знания проблем отрасли и опыта их решения
	ОПК-3.4 Выбор нормативно-правовых, нормативно-технических или нормативно-методических документов для решения задач профессиональной деятельности
	ОПК-3.5 Выбор способа или методики решения задачи профессиональной деятельности на основе нормативно-

Код и наименование компетенции (результат освоения)	Код и наименование индикатора достижения компетенции
	<p>технической документации и знания проблем отрасли, опыта их решения</p> <p>ОПК-3.6 Составление перечней работ и ресурсов, необходимых для решения задачи в сфере профессиональной деятельности</p>
<p>ОПК-4. Способен разрабатывать проектную и распорядительную документацию, участвовать в разработке нормативных правовых актов в области капитального строительства</p>	<p>ОПК-4.1 Выбор нормативно-правовых или нормативно-технических документов, регулирующих деятельность в области капитального строительства, для разработки проектно-сметной документации, составления нормативных и распорядительных документов</p> <p>ОПК-4.2 Выявление основных требований нормативно-правовых или нормативно-технических документов, предъявляемых к зданиям, сооружениям, инженерным системам жизнеобеспечения, к выполнению инженерных изысканий в строительстве</p> <p>ОПК-4.4 Выбор нормативно-технической информации для оформления проектной, распорядительной документации</p> <p>ОПК-4.6 Составление и оформление проекта нормативного и распорядительного документа</p> <p>ОПК-4.7 Разработка и оформление проектной документации в области капитального строительства</p>
<p>ОПК-6. Способен осуществлять и организовывать разработку проектов зданий и сооружений с учетом экономических, экологических и социальных требований и требований безопасности, способен выполнять технико-экономическое обоснование проектных решений зданий и сооружений, осуществлять техническую экспертизу проектов и авторский надзор за их соблюдением</p>	<p>ОПК-6.2 Выбор исходных данных для проектирования здания и их основных инженерных систем</p> <p>ОПК-6.10 Выполнение графической части проектной документации здания, в т.ч. с использованием прикладного программного обеспечения</p> <p>ОПК-6.11 Выбор технологий для строительства и обустройства здания, разработка элементов проекта организации строительства</p> <p>ОПК-6.24 Представление и защита результатов проектных работ</p> <p>ОПК-6.25 Оценка достаточности и достоверности информации проектной документации, результатов инженерных изысканий об объекте экспертизы</p> <p>ОПК-6.26 Оценка соответствия проектной документации и/или результатов инженерных изысканий нормативным требованиям нормативно-правовых и нормативно-технических документов</p> <p>ОПК-6.29 Контроль соблюдения проектных решений в процессе авторского надзора</p>
<p>ОПК-9. Способен организовывать работу и управлять коллективом производственных подразделений по строительству, обслуживанию, эксплуатации, ремонту, реконструкции, демонтажу зданий и сооружений, осуществлять организацию и управление производственной деятельностью строительной организации</p>	<p>ОПК-9.1 Составление перечня и последовательности выполнения работ производственным подразделением</p> <p>ОПК-9.2 Определение потребности производственного подразделения в материально-технических и трудовых ресурсах</p> <p>ОПК-9.3 Определение квалификационного состава работников производственного подразделения</p> <p>ОПК-9.9 Оценка возможности применения организационно-управленческих и/или технологических решений для производственной деятельности производственного подразделения</p> <p>ОПК-9.10 Контроль процесса выполнения производственным подразделением установленных целевых показателей,</p>

Код и наименование компетенции (результат освоения)	Код и наименование индикатора достижения компетенции
	оценка степени выполнения и определение состава координирующих воздействий по результатам выполнения принятых управленческих решений

Код и наименование индикатора достижения компетенции	Наименование показателя оценивания (результата обучения по дисциплине)
ОПК-3.1 Описание основных сведений об объектах и процессах профессиональной деятельности посредством использования профессиональной терминологии	Знает термины, понятия и определения, применяемые в сфере организации и управления строительным производством
	Знает этапы жизненного цикла инвестиционно-строительного проекта
	Знает виды инвестиций в строительстве
	Знает основные обязательства подрядчика по договору подряда
	Знает состав и содержание стандартов саморегулируемых организаций
	Знает основные положения материально-технического обеспечения строительства
	Знает структуру материально-технической базы строительства
	Знает состав исходно-разрешительной документации для выполнения строительно-монтажных работ по возведению объекта капитального строительства
ОПК-3.2 Сбор и систематизация информации об опыте решения задачи профессиональной деятельности	Имеет навыки (начального уровня) описания информации по организации, планированию и управлению в строительстве
	Имеет навыки (начального уровня) описания информации по организации, планированию и управлению в строительстве
УК-2.1 Формулирование цели, задач, значимости, ожидаемых результатов проекта	Знает участников строительства, их функции и формы взаимодействия
	Знает задачи, права и обязанности саморегулирующих организаций
ОПК-3.3 Формулирование задачи в сфере профессиональной деятельности на основе знания проблем отрасли и опыта их решения	Знает задачи и принципы государственного регулирования в строительстве
	Знает состав организационных мероприятий на стадиях планирования, подготовки строительного производства и строительства объектов промышленного и гражданского назначения
ОПК-3.4 Выбор нормативно-правовых, нормативно-технических или нормативно-методических документов для решения задач профессиональной деятельности	Знает нормативно-правовые и нормативно-технические документы в области организации и управления строительным производством
	Имеет навыки (начального уровня) выбора нормативно-технических и нормативно-методических документов для решения задач по организации и управлению строительным производством
УК-2.3 Выбор способа реализации проекта с учётом наличия ограничений и ресурсов	Знает методы и формы организации строительства

Код и наименование индикатора достижения компетенции	Наименование показателя оценивания (результата обучения по дисциплине)
ОПК-3.5 Выбор способа или методики решения задачи профессиональной деятельности на основе нормативно-технической документации и знания проблем отрасли, опыта их решения	Знает принципы организации строительной площадки при выполнении строительно-монтажных работ по возведению зданий (сооружений)
	Знает виды и особенности реконструкции зданий и сооружений
	Знает способы сноса (демонтажа) зданий и сооружений
	Знает способы утилизации и переработки строительных отходов
	Знает формы и особенности организации поставок материально-технических ресурсов на строительную площадку
	Знает принципы организации труда рабочих строительных специальностей
	Знает принципы организации производственного быта строителей
	Знает принципы построения циклограмм
	Знает принципы составления и определения расчетных параметров сетевых моделей
	Знает принципы и последовательность составления календарных планов строительства здания (сооружения) в составе проекта организации строительства
	Знает принципы и последовательность составления календарных планов производства работ по объекту в составе проекта производства работ
	Знает правила построения графиков движения рабочих кадров по объекту, движения основных строительных машин по объекту, поступления на объект строительных конструкций, изделий, материалов и оборудования
	Имеет навыки (начального уровня) выбора метода организации строительства здания (сооружения) с учетом наличия ограничений и ресурсов
	Имеет навыки (начального уровня) построения циклограмм ритмичных и неритмичных строительных потоков
Имеет навыки (начального уровня) построения и расчета сетевых графиков	
УК-1.9 Разработка и обоснование плана действий по решению проблемной ситуации	Знает принципы формирования структур управления строительным производством
УК-2.4 Разработка плана реализации проекта	Знает принципы планирования строительного производства
	Знает порядок организации работ подготовительного и основного периода строительства объекта капитального строительства
	Знает принципы планирования производственной деятельности при реконструкции зданий и сооружений
УК-2.2 Определение потребности в ресурсах для реализации проекта	Знает трудовые и материально-технические ресурсы, необходимые для строительства объекта капитального строительства
ОПК-3.6 Составление перечней работ и ресурсов, необходимых для решения задачи в сфере профессиональной деятельности	Знает методы определения потребности в трудовых и материально-технических ресурсах строительства объекта капитального строительства

Код и наименование индикатора достижения компетенции	Наименование показателя оценивания (результата обучения по дисциплине)
	<p>Знает номенклатуру производственных процессов строительства объекта</p> <p>Имеет навыки (начального уровня) определения потребности в трудовых и материально-технических ресурсах строительства объекта капитального строительства</p> <p>Имеет навыки (основного уровня) составления перечня общестроительных и специальных работ</p> <p>Имеет навыки (основного уровня) составления сводной ведомости потребности в материально-технических и трудовых ресурсах</p>
ОПК-4.1 Выбор нормативно-правовых или нормативно-технических документов, регулирующих деятельность в области капитального строительства, для разработки проектно-сметной документации, составления нормативных и распорядительных документов	<p>Знает перечень нормативно-технических документов, необходимых для разработки проекта организации строительства и проекта организации работ по сносу (демонтажу) зданий и сооружений</p> <p>Знает перечень нормативно-технических документов, необходимых для разработки проекта производства работ</p> <p>Имеет навыки (начального уровня) выбора нормативно-технических документов, необходимых для разработки проекта производства работ</p>
ОПК-4.2 Выявление основных требований нормативно-правовых или нормативно-технических документов, предъявляемых к зданиям, сооружениям, инженерным системам жизнеобеспечения, к выполнению инженерных изысканий в строительстве	<p>Знает основные требования нормативно-правовых или нормативно-технических документов, предъявляемых к организационно-технологическим решениям зданий и сооружений</p> <p>Знает требования нормативно-технических документов по обеспечению безопасности на строительной площадке, соблюдению требований охраны труда, пожарной безопасности и охраны окружающей среды</p> <p>Имеет навыки (начального уровня) выявления требований нормативно-правовых или нормативно-технических документов, предъявляемых к организационно-технологическим решениям зданий (сооружений)</p>
ОПК-6.2 Выбор исходных данных для проектирования здания и их основных инженерных систем	<p>Знает состав исходных данных для разработки проекта организации строительства и проекта организации работ по сносу (демонтажу) зданий и сооружений</p> <p>Знает состав исходных данных для разработки проекта производства работ</p> <p>Знает состав исходных данных для разработки календарного плана строительства здания (сооружения) в составе проекта организации строительства</p> <p>Знает состав исходных данных для разработки календарного плана производства работ по объекту в составе проекта производства работ</p> <p>Знает состав исходных данных для разработки строительного генерального плана основного периода строительства зданий (сооружений) в составе проекта организации строительства</p> <p>Знает состав исходных данных для разработки объектного строительного генерального плана основного периода строительства здания (сооружения) в составе проекта производства работ</p>

Код и наименование индикатора достижения компетенции	Наименование показателя оценивания (результата обучения по дисциплине)
ОПК-4.4 Выбор нормативно-технической информации для оформления проектной, распорядительной документации	Знает нормативно-техническую информацию, необходимую для оформления распорядительных документов в строительной организации
ОПК-4.6 Составление и оформление проекта нормативного и распорядительного документа	Знает состав и содержание распорядительных документов в строительной организации
ОПК-4.7 Разработка и оформление проектной документации в области капитального строительства	Знает состав и содержание проекта организации строительства, проекта организации работ по сносу и демонтажу объектов
ОПК-6.11 Выбор технологий для строительства и обустройства здания, разработка элементов проекта организации строительства	Знает состав и содержание проекта производства работ
	Знает принципы выбора организационно-технологической схемы возведения здания (сооружения) промышленного и гражданского назначения в составе проекта организации строительства
	Знает правила построения графиков потребности в трудовых, материально-технических ресурсах по объекту
	Знает состав и содержание строительного генерального плана основного периода строительства зданий (сооружений) в составе проекта организации строительства
	Знает состав и содержание объектного строительного генерального плана основного периода строительства здания (сооружения) в составе проекта производства работ
	Знает основные правила и требования для обеспечения охраны труда и пожарной безопасности на участке производства работ
	Имеет навыки (начального уровня) разработки календарного плана строительства здания (сооружения) в составе проекта организации строительства
	Имеет навыки (основного уровня) разработки и оптимизации календарного плана производства работ по объекту в составе проекта производства работ
	Имеет навыки (начального уровня) разработки графика производства работ при реконструкции здания (сооружения)
	Имеет навыки (начального уровня) планирования потребности в трудовых и материально-технических ресурсах на основе календарного плана строительства здания (сооружения) в составе проекта организации строительства
	Имеет навыки (начального уровня) разработки строительного генерального плана основного периода строительства здания (сооружения) в составе проекта организации строительства
Имеет навыки (основного уровня) разработки объектного строительного генерального плана основного периода строительства здания (сооружения) в составе проекта производства работ	
Имеет навыки (основного уровня) расчета состава и площадей инвентарных (мобильных) зданий бытового городка	
ОПК-6.10 Выполнение графической части проектной документации здания, в т.ч. с использованием	Имеет навыки (начального уровня) выполнения календарного плана производства работ по объекту и строительного генерального плана основного периода строительства

Код и наименование индикатора достижения компетенции	Наименование показателя оценивания (результата обучения по дисциплине)
прикладного программного обеспечения	здания (сооружения) с использованием прикладного программного обеспечения
ОПК-6.24 Представление и защита результатов проектных работ	Имеет навыки (начального уровня) представления и защиты результатов решения учебной задачи организационно-технологического проектирования в курсовом проектировании
ОПК-6.25 Оценка достаточности и достоверности информации проектной документации, результатов инженерных изысканий об объекте экспертизы	Имеет навыки (начального уровня) оценки достаточности и достоверности решения учебной задачи организационно-технологического проектирования в курсовом проектировании
ОПК-6.26 Оценка соответствия проектной документации и/или результатов инженерных изысканий нормативным требованиям нормативно-правовых и нормативно-технических документов	Имеет навыки (начального уровня) оценки соответствия решения учебной задачи организационно-технологического проектирования в курсовом проектировании нормативным требованиям нормативно-технических документов
ОПК-6.29 Контроль соблюдения проектных решений в процессе авторского надзора	Знает задачи и принципы авторского надзора за строительством зданий и сооружений
ОПК-9.1 Составление перечня и последовательности выполнения работ производственным подразделением	Знает состав и расчетные показатели оперативных планов, задачи суточных и недельных графиков производства работ и материально-технического обеспечения
	Имеет навыки (начального уровня) разработки оперативных планов и недельно-суточных графиков производства работ и материально-технического обеспечения
ОПК-9.2 Определение потребности производственного подразделения в материально-технических и трудовых ресурсах	Имеет навыки (основного уровня) расчета и планирования потребности в трудовых и материально-технических ресурсах на основе календарного плана производства работ по объекту в составе проекта производства работ
ОПК-9.3 Определение квалификационного состава работников производственного подразделения	Знает нормативные документы, определяющие требования к составу и квалификации исполнителей, выполняющих производственные процессы
	Имеет навыки (основного уровня) определения численного и квалификационного состава рабочих бригад
УК-2.6 Оценка эффективности реализации проекта и разработка плана действий по его корректировке	Знает основные технико-экономические показатели объекта капитального строительства
ОПК-9.9 Оценка возможности применения организационно-управленческих и/или технологических решений для производственной деятельности производственного подразделения	Имеет навыки (основного уровня) расчета и оценки технико-экономических показателей объекта капитального строительства
УК-2.5 Контроль реализации проекта	Знает особенности ведения государственного строительного надзора
	Знает задачи и принципы контроля и надзора за строительством зданий и сооружений
ОПК-9.10 Контроль процесса выполнения производственным подразделением установленных целевых показателей, оценка степени	Знает принципы и порядок проведения операционного контроля качества выполняемых строительно-монтажных работ со стороны надзорных органов

Код и наименование индикатора достижения компетенции	Наименование показателя оценивания (результата обучения по дисциплине)
выполнения и определение состава координирующих воздействий по результатам выполнения принятых управленческих решений	Знает виды исполнительных документов, подтверждающих качество выполненных строительно-монтажных работ
	Имеет навыки (начального уровня) оформления исполнительных документов, подтверждающих качество выполненных строительно-монтажных работ
	Имеет навыки (начального уровня) разработки схемы операционного контроля качества
УК-4.6 Выбор стиля делового общения применительно к ситуации взаимодействия	Знает порядок построения взаимоотношений между руководителем и подчиненными в коллективе строительного предприятия
УК-4.7 Ведение деловой переписки, делового разговора на государственном языке Российской Федерации	Знает виды, правила и требования ведения деловой переписки
	Имеет навыки (начального уровня) выбора стиля делового общения применительно к ситуации взаимодействия, ведения делового разговора, используя терминологию в области организации строительства

Информация о формировании и контроле результатов обучения представлена в Фонде оценочных средств (Приложение 1).

3. Трудоемкость дисциплины и видов учебных занятий по дисциплине

Общая трудоемкость дисциплины составляет 10 зачетных единиц (360 академических часов).

(1 зачетная единица соответствует 36 академическим часам)

Видами учебных занятий и работы обучающегося по дисциплине могут являться.

Обозначение	Виды учебных занятий и работы обучающегося
Л	Лекции
ЛР	Лабораторные работы
ПЗ	Практические занятия
КоП	Компьютерный практикум
КРП	Групповые и индивидуальные консультации по курсовым работам (курсовым проектам)
СР	Самостоятельная работа обучающегося в период теоретического обучения
К	Самостоятельная работа обучающегося и контактная работа обучающегося с преподавателем в период промежуточной аттестации

Структура дисциплины:

№	Наименование раздела дисциплины	Семестр	Количество часов по видам учебных занятий и работы обучающегося							Формы промежуточной аттестации, текущего контроля успеваемости
			Л	ЛР	ПЗ	КоП	КРП	СР	К	
1	Инвестиционная деятельность в строительстве	9	8							Контрольная работа №1 п. 2-5 Домашнее задание №1 п. 1-5
2	Планирование строительного производства	9	4		2			60	36	
3	Управление строительным производством	9	6		2					

4	Методы и формы организации строительства и производства работ	9	8		10				<i>Домашнее Задание №2 р. 5</i>	
5	Материально-техническое обеспечение строительства	9	6		2					
	Итого:	9	32		16		60	36	<i>Дифференцированный зачет</i>	
6	Организация проектных работ и подготовка строительного производства	10	12				24	76	36	<i>Контрольная работа №2 р. 7-10</i>
7	Организация работ основного периода строительства	10	12		6					
8	Моделирование организации строительного производства	10	10		14					
9	Организация производственного быта строителей	10	4		2					
10	Организация строительного производства при реконструкции зданий и сооружений	10	10		10					
	Итого:	10	48		32		24	76	36	<i>Экзамен Курсовой проект</i>

4. Содержание дисциплины, структурированное по видам учебных занятий и разделам

При проведении аудиторных учебных занятий предусмотрено проведение текущего контроля успеваемости: в рамках практических занятий предусмотрено выполнение обучающимися контрольных работ.

4.1 Лекции

№	Наименование раздела дисциплины	Тема и содержание лекций
1	Инвестиционная деятельность в строительстве	<p><i>Жизненный цикл инвестиционного проекта</i> Состав жизненного цикла инвестиционного процесса. Фазы проекта и последовательность реализации этапов. Участники инвестиционно-строительного проекта и их функции. Организационные формы взаимоотношений участников инвестиционно-строительного проекта. Жизненный цикл объекта. Этапы формирования бюджета проекта, Виды инвестиций в строительстве.</p> <p><i>Государственное регулирование градостроительной деятельности</i> Система государственного регулирования в строительстве. Техническое регулирование. Технические регламенты в соответствии с Федеральным Законом «О техническом регулировании». Принципы технического регулирования. Задачи технического регулирования.</p> <p>Государственный строительный надзор. Задачи надзора в строительной отрасли. Структура государственного надзора. Риск-ориентированный подход. Особенности ведения государственного строительного надзора. Порядок проведения проверок объектов инспекторами</p>

		<p>государственного строительного надзора. Основной порядок приемки объектов государственным строительным надзором. Заключение о соответствии. Основные документы, требуемые для оформления.</p> <p>Разрешения на ввод объекта в эксплуатацию. Основные параметры, контролируемые в процессе проведения проверок инспекторами государственного строительного надзора.</p> <p>Государственная экспертиза проектной документации и результатов инженерных изысканий, государственная экологическая экспертиза проектной документации. Разрешение на строительство. Разрешение на ввод объекта в эксплуатацию. Сметное нормирование и ценообразование.</p> <p>Контроль и надзор за строительством зданий и сооружений. Технический контроль и надзор застройщика (технического заказчика): структура, функции, требования к исполнителю, состав контрольных операций, контролируемые параметры, методы контроля. Авторский надзор проектной организации: особенности ведения, отчетные документы, порядок согласования отступлений от проектной и рабочей документации. Государственный санитарный надзор. Государственный пожарный надзор. Административный надзор.</p> <p>Саморегулирование в строительстве Задачи, права и обязанности саморегулируемых организаций. Понятие системы саморегулирования в строительстве. Задачи, права и обязанности саморегулируемых организаций. Органы управления саморегулируемых организаций. Структура саморегулируемых организаций. Особенности управления саморегулируемыми организациями. Получение свидетельства о допуске к работам. Состав и содержание свидетельства о допуске к работам. Порядок получения свидетельства о допуске к работам. Стандарты саморегулируемых организаций. Понятие стандарта саморегулируемой организации. Стандартизация системы организации строительного производства.</p>
2	Планирование строительного производства	<p>Системы производственного планирования. Генеральное и стратегическое планирование. Разработка базовой стратегии строительной организации. Текущее и оперативное планирование. Оценка рисков при принятии решений.</p>
3	Управление строительным производством	<p>Организационно-правовые формы хозяйственных организаций. Виды организационно-правовых форм хозяйственных организаций. Формы интеграции организационно-правовых форм хозяйственных организаций.</p> <p>Принципы формирования структур управления. Характеристика структуры управления. Типы структуры управления. Распорядительная документация строительной организации.</p> <p>Организационные структуры управления. Понятие организационной структуры управления. Особенности организационных структур.</p> <p>Организация труда рабочих. Особенности организации труда рабочих. Мероприятия по обеспечению безопасности и охраны труда на участке производства работ.</p>

4	Методы и формы организации строительства и производства работ	<p>Организация поточного строительства. Планирование строительства объектов. Организация поточного строительства объектов. Виды строительных потоков. Параметры строительных потоков. Формирование численного и квалификационного состава производственных бригад.</p> <p>Узловой метод возведения промышленных комплексов. Понятие узлового метода промышленных комплексов. Классификация и состав узлов промышленных комплексов.</p> <p>Комплектно-блочное строительство производств и установок. Понятие комплектно-блочное строительство производств и установок. Типы блоков производств и установок.</p> <p>Организационные формы мобильного строительства. Понятия мобильности строительства. Режимы трудовой деятельности мобильных строительных организаций.</p> <p>Основы мобильного строительства. Принципы мобильной строительной системы. Понятие мобильной строительной системы. Основные принципы мобильной строительной системы. Классификация элементов мобильной строительной системы. Основные элементы и их взаимосвязи в строительной системе. Классификация элементов мобильной строительной системы. Сфера деятельности мобильной системы. Структура сферы деятельности мобильной системы. Виды группировок в сферах деятельности мобильной системы. Структура работ пионерного периода Понятие пионерного периода. Структура работ пионерного периода.</p>
5	Материально-техническое обеспечение строительства	<p>Материально-техническая база строительства. Состав материально-технической базы; механизация строительства, виды материально-технического ресурсов.</p> <p>Организация снабжения и комплектации. Формы организации материально-технического обеспечения.</p> <p>Организация производственно-комплектных баз. Виды материально-технических ресурсов. Организация поставок материальных ресурсов.</p> <p>Направления повышения технологической готовности изделий, конструкций и инженерного оборудования: Виды и задачи унифицированной нормативно-технической документации</p>
6	Организация проектных работ и подготовка строительного производства	<p>Инженерные изыскания для подготовки проектной документации. Особенности проведения инженерных изысканий. Основные виды инженерных изысканий.</p> <p>Организация проектирования в строительстве. Система проектирования в строительстве. Состав разделов проектной документации.</p> <p>Требования к содержанию проекта организации строительства. Состав и содержание проекта организации строительства. Организационно-технологическая схема возведения здания (сооружения) Мероприятия по охране труда и пожарной безопасности на строительной площадке.</p> <p>Требования к содержанию проекта организации работ по сносу и демонтажу объектов. Понятие проекта организации работ по сносу и демонтажу объектов. Состав и содержание проекта организации работ по сносу и демонтажу объектов.</p>

		<p>Состав организационных мероприятий. Организационные мероприятия перед началом выполнения работ на объекте. Состав исходно-разрешительной документации.</p> <p>Подготовка, организация и проведение подрядных торгов. Виды и участники подрядных торгов. Состав тендерной документации. Условия и порядок проведения торгов. Утверждение результатов и заключение договоров.</p> <p>Заключение договоров подряда и субподряда. Виды договор подряда. Содержание договоров подряда.</p> <p>Разработка проекта производства работ. Исходные материалы проекта производства работ. Состав и содержание проекта производства работ.</p> <p>Организация работ подготовительного периода. Особенности организации работ подготовительного периода. Организация временной инфраструктуры строительной площадки.</p>
7	Организация работ основного периода строительства	<p>Механизация строительно-монтажных работ. Формирование структуры и парка машин для производства строительно-монтажных работ. Определение состава и оценка использования строительных машин для производства строительно-монтажных работ.</p> <p>Доставка строительных грузов. Виды транспорта доставки строительных грузов. Схемы организации движения автотранспортных средств.</p> <p>Управление качеством работ. Понятие качества работ. Управление качеством работ. Виды контроля качества работ производства работ и материалов.</p> <p>Оперативно-диспетчерское управление. Понятие оперативно-диспетчерского управления. Особенности функционирования оперативно-диспетчерского управления.</p>
8	Моделирование организации строительного производства	<p>Календарные планы. Виды календарных планов. Порядок разработки и оценки календарных планов. Построение и расчет линейных и сетевых графиков. Корректировка сетевых графиков. Оптимизация календарных планов. Графики потребности в трудовых, материальных и технических ресурсах: основные требования, методы расчета и оптимизации. Графики движения рабочих кадров по объекту, движения основных строительных машин по объекту, поступления на объект строительных конструкций, изделий, материалов и оборудования: основные требования, методы расчета и оптимизации. Технико-экономические показатели объекта капитального строительства.</p> <p>Строительные генеральные планы. Виды строительных генеральных планов, основные требования, состав стройгенпланов. Ресурсное обеспечение стройплощадок. Выбор и размещение монтажных кранов, временных дорог, приобъектных складов. Обеспечение энергией и водой.</p>

9	Организация производственного быта строителей	<p>Расчет состава бытового городка. Выбор планировочных решений, требования пожарной безопасности, особенности проектирования в составе строительного генерального плана; примеры типовых решений.</p> <p>Инженерное обеспечение. Обеспечение строительного производства временными инженерными коммуникациями.</p> <p>Эксплуатация бытовых городков. Особенности эксплуатации бытовых помещений, программа действий при пожаре на строительной площадке.</p>
10	Организация строительного производства при реконструкции зданий и сооружений	<p>Виды и особенности реконструкции объектов. Виды реконструкции объектов. Особенности проведения реконструкции объектов. Дополнительные требования к решениям в составе организационно-технологической документации.</p> <p>Снос (демонтаж) зданий и сооружений. Способы сноса зданий и сооружений. Способы демонтажа зданий и сооружений. Основные организационно-технологические решения, дополнительные требования к решениям в составе организационно – технологической документации, техника безопасности, механизация.</p>

4.2 Лабораторные работы

Не предусмотрено учебным планом.

4.3 Практические занятия

№	Наименование раздела дисциплины	Тема и содержание занятия
2	Планирование строительного производства	<p>Текущее и оперативное планирование. Разработка оперативных планов и недельно-суточных графиков производства работ и материально-технического обеспечения.</p>
3	Управление строительным производством	<p>Количественный и профессионально-квалификационный состав бригад и звеньев рабочих. Расчет состава бригады: комплекс работ, поручаемых бригаде; трудоемкость работ, входящих в комплекс; - калькуляцию затрат труда по профессиям и разрядам рабочих; рациональное совмещение профессий; продолжительность выполнения работ выполняемых ведущей машиной; численный состав звеньев и бригады; профессионально-квалификационный состав бригады.</p>
4	Методы и формы организации строительства и производства работ	<p>Поточное строительство объектов. Признаки поточного метода организации строительства. Общие принципы проектирования потока. Классификация строительных потоков. Расчетные параметры потока. Методика построения циклограмм. Построение циклограмм ритмичных и неритмичных потоков.</p> <p>Основы сетевого моделирования. Сетевое моделирование в строительстве. Правила и техника построения сетевых моделей. Методы расчета сетевых графиков.</p>
5	Материально-техническое обеспечение строительства	<p>Комплектация и доставка материальных ресурсов. Определение потребности в материально-технических ресурсах для строительства объекта промышленного и гражданского назначения. Составление сводной ведомости потребности в материально-технических ресурсах в составе проекта производства работ.</p>

7	Организация работ основного периода строительства	<p>Документальное оформление результатов строительного контроля Оформление исполнительной документации, виды документов, подтверждающих качество выполненных строительно-монтажных работ; Разработка схем операционного контроля качества.</p>
8	Моделирование организации строительного производства	<p>Моделирование организации строительного производства. Расчет параметров и увязка работ строительных потоков. Правила и техника построения сетевых и линейных графиков. Методы расчета и оптимизация сетевых и линейных графиков. Изменение параметров производственных потоков.</p> <p>Календарное планирование строительства объекта. Разработка календарного плана строительства объектов промышленного и гражданского назначения в составе проекта организации строительства. Построение графиков потребности в строительных конструкциях, изделиях и материалах, потребности в трудовых ресурсах, потребности в основных строительных машинах, механизмах и транспортных средствах.</p> <p>Календарное планирование производства работ по объекту. Разработка календарного плана производства работ по объекту промышленного и гражданского назначения в составе проекта производства работ. Построение графиков движения рабочих кадров по объекту, движения основных строительных машин по объекту, поступления на объект строительных конструкций, изделий, материалов и оборудования. Оптимизация календарных планов. Расчет, последующая оценка технико-экономических показателей объекта капитального строительства</p> <p>Строительные генеральные планы. Этапы разработки различных видов строительных генеральных планов в составе ПОС и ППР. Мероприятия по охране труда, пожарной безопасности и охраны окружающей среды при разработке строительных генеральных планов. Организация временной инфраструктуры строительной площадки. Расчет и выбор инженерных и транспортных систем строительных площадок. Размещение монтажных кранов и других механизмов, определение опасных зон. Технико-экономические показатели строительной площадки.</p>
9	Организация производственного быта строителей	<p>Бытовой городок строителей. Расчет состава и планировочные решения бытовых городков строителей.</p>
10	Организация строительного производства при реконструкции зданий и сооружений	<p>Организационно-технологическое проектирование реконструкции объекта. Построение календарных планов в ПОР и ППР на реконструкцию зданий и сооружений. Организационно-технические решения и расчетные показатели при выполнении реконструктивных работ в стесненных условиях. Планирование производственной деятельности при реконструкции зданий и сооружений: Определение значений степени обновления производственных фондов, механизации и индустриализации строительно-монтажных работ при реконструкции. Разработка графиков организации работ по реконструкции действующих промышленных объектов с частичной остановкой ос-</p>

	нового производства: состав и содержание документации, особенности организационно-технологических решений, техника безопасности при производстве работ
--	--

4.4 Компьютерные практикумы

Не предусмотрено учебным планом.

4.5 Групповые и индивидуальные консультации по курсовым работам (курсовым проектам)

На групповых и индивидуальных консультациях по курсовым проектам осуществляется контактная работа обучающегося по вопросам выполнения курсового проекта. Консультации проводятся в аудиториях и/или через электронную информационную образовательную среду. При проведении консультаций преподаватель осуществляет контроль хода выполнения обучающимся курсового проекта.

4.6 Самостоятельная работа обучающегося в период теоретического обучения

Самостоятельная работа обучающегося в период теоретического обучения включает в себя:

- самостоятельную подготовку к учебным занятиям, включая подготовку к аудиторным формам текущего контроля успеваемости;
- выполнение домашних заданий;
- выполнение курсового проекта;
- самостоятельную подготовку к промежуточной аттестации.

В таблице указаны темы для самостоятельного изучения обучающимся:

№	Наименование раздела дисциплины	Темы для самостоятельного изучения
1	Инвестиционная деятельность в строительстве	Темы для самостоятельного изучения соответствуют темам аудиторных учебных занятий
2	Планирование строительного производства	Темы для самостоятельного изучения соответствуют темам аудиторных учебных занятий
3	Управление строительным производством	Темы для самостоятельного изучения соответствуют темам аудиторных учебных занятий
4	Методы и формы организации строительства и производства работ	Темы для самостоятельного изучения соответствуют темам аудиторных учебных занятий
5	Материально-техническое обеспечение строительства	Темы для самостоятельного изучения соответствуют темам аудиторных учебных занятий
6	Организация проектных работ и подготовка строительного производства	Темы для самостоятельного изучения соответствуют темам аудиторных учебных занятий
7	Организация работ основного периода строительства	Темы для самостоятельного изучения соответствуют темам аудиторных учебных занятий
8	Моделирование организации строительного производства	Темы для самостоятельного изучения соответствуют темам аудиторных учебных занятий
9	Организация производственного быта строителей	Темы для самостоятельного изучения соответствуют темам аудиторных учебных занятий
10	Организация строительного производства при реконструкции зданий и сооружений	Темы для самостоятельного изучения соответствуют темам аудиторных учебных занятий

4.7 Самостоятельная работа обучающегося и контактная работа обучающегося с преподавателем в период промежуточной аттестации

Работа обучающегося в период промежуточной аттестации включает в себя подготовку к формам промежуточной аттестации (к дифференцированному зачету (зачёту с оценкой), к экзамену, к защите курсового проекта), а также саму промежуточную аттестацию.

5. Оценочные материалы по дисциплине

Фонд оценочных средств по дисциплине приведён в Приложении 1 к рабочей программе дисциплины.

Оценочные средства для проведения промежуточной аттестации, а также текущего контроля по дисциплине хранятся на кафедре (структурном подразделении), ответственной за преподавание данной дисциплины.

6. Учебно-методическое и материально-техническое обеспечение дисциплины

Основные принципы осуществления учебной работы обучающихся изложены в локальных нормативных актах, определяющих порядок организации контактной работы и порядок самостоятельной работы обучающихся. Организация учебной работы обучающихся на аудиторных учебных занятиях осуществляется в соответствии с п. 3.

6.1 Перечень учебных изданий и учебно-методических материалов для освоения дисциплины

Для освоения дисциплины обучающийся может использовать учебные издания и учебно-методические материалы, имеющиеся в научно - технической библиотеке НИУ МГСУ и/или размещённые в Электронных библиотечных системах.

Актуальный перечень учебных изданий и учебно-методических материалов представлен в Приложении 2 к рабочей программе дисциплины.

6.2 Перечень профессиональных баз данных и информационных справочных систем

При осуществлении образовательного процесса по дисциплине используются профессиональные базы данных и информационных справочных систем, перечень которых указан в Приложении 3 к рабочей программе дисциплины.

6.3 Перечень материально - технического, программного обеспечения освоения дисциплины

Учебные занятия по дисциплине проводятся в помещениях, оснащенных соответствующим оборудованием и программным обеспечением.

Перечень материально - технического и программного обеспечения дисциплины приведен в Приложении 4 к рабочей программе дисциплины.

Шифр	Наименование дисциплины
Б1.О.36	Организация и управление строительным производством

Код направления подготовки / специальности	08.05.01
Направление подготовки / специальность	Строительство уникальных зданий и сооружений
Наименование ОПОП (направленность / профиль)	Строительство гидротехнических сооружений повышенной ответственности
Год начала реализации ОПОП	2019
Уровень образования	Специалитет
Форма обучения	Очная
Год разработки/обновления	2021

ФОНД ОЦЕНОЧНЫХ СРЕДСТВ

1. Описание показателей и критериев оценивания компетенций, описание шкал оценивания

Оценивание формирования компетенций производится на основе показателей оценивания, указанных в п.2. рабочей программы и в п.1.1 ФОС.

Связь компетенций, индикаторов достижения компетенций и показателей оценивания приведена в п.2 рабочей программы.

1.1. Описание формирования и контроля показателей оценивания

Оценивание уровня освоения обучающимся компетенций осуществляется с помощью форм промежуточной аттестации и текущего контроля. Формы промежуточной аттестации и текущего контроля успеваемости по дисциплине, с помощью которых производится оценивание, указаны в учебном плане и в п.3 рабочей программы.

В таблице приведена информация о формировании результатов обучения по дисциплине разделами дисциплины, а также о контроле показателей оценивания компетенций формами оценивания.

Наименование показателя оценивания (результата обучения по дисциплине)	Номера разделов дисциплины	Формы оценивания (формы промежуточной аттестации, текущего контроля успеваемости)
Знает термины, понятия и определения, применяемые в сфере организации и управления строительным производством	1-10	<i>Дифференцированный зачет, экзамен, домашнее задание №1</i>
Знает этапы жизненного цикла инвестиционно-строительного проекта	1	<i>Дифференцированный зачет, Домашнее задание №1</i>
Знает виды инвестиций в строительстве	1	<i>Дифференцированный зачет</i>
Знает основные обязательства подрядчика по договору подряда	6	<i>Экзамен</i>
Знает состав и содержание стандартов саморегулируемых организаций	1	<i>Дифференцированный зачет, Домашнее задание №1</i>

Знает основные положения материально-технического обеспечения строительства	5	<i>Дифференцированный зачет, домашнее задание №2</i>
Знает структуру материально-технической базы строительства	5	<i>Дифференцированный зачет</i>
Знает состав исходно-разрешительной документации для выполнения строительно-монтажных работ по возведению объекта капитального строительства	6	<i>Экзамен</i>
Имеет навыки (начального уровня) описания информации по организации, планированию и управлению в строительстве	1-10	<i>Контрольная работа №1, контрольная работа №2, курсовой проект, домашнее задание №1, домашнее задание №2</i>
Знает источники сведений об особенностях и способах строительства	1-10	<i>Экзамен, курсовой проект, домашнее задание №1, домашнее задание №2</i>
Имеет навыки (начального уровня) сбора и систематизации информации по организации, планированию и управлению в строительстве	1-9	<i>Курсовой проект, домашнее задание №1</i>
Знает участников строительства, их функции и формы взаимодействия	1	<i>Дифференцированный зачет, Домашнее задание №1</i>
Знает задачи, права и обязанности саморегулирующих организаций	1	<i>Дифференцированный зачет, Домашнее задание №1</i>
Знает задачи и принципы государственного регулирования в строительстве	1	<i>Дифференцированный зачет, Домашнее задание №1</i>
Знает состав организационных мероприятий на стадиях планирования, подготовки строительного производства и строительства объектов промышленного и гражданского назначения	2,6,7	<i>Дифференцированный зачет, Экзамен</i>
Знает нормативно-правовые и нормативно-технические документы в области организации и управления строительным производством	1-10	<i>Дифференцированный зачет, Экзамен</i>
Имеет навыки (начального уровня) выбора нормативно-технических и нормативно-методических документов для решения задач по организации и управлению строительным производством	6-9	<i>Курсовой проект</i>
Знает методы и формы организации строительства	4	<i>Дифференцированный зачет, домашнее задание №1</i>
Знает принципы организации строительной площадки при выполнении строительно-монтажных работ по возведению зданий (сооружений)	8	<i>Экзамен</i>
Знает виды и особенности реконструкции зданий и сооружений	10	<i>Экзамен</i>
Знает способы сноса (демонтажа) зданий и сооружений	10	<i>Экзамен</i>
Знает способы утилизации и переработки строительных отходов	10	<i>Экзамен</i>
Знает формы и особенности организации поставок материально-технических ресурсов на строительную площадку	5	<i>Дифференцированный зачет</i>
Знает принципы организации труда рабочих строительных специальностей	3	<i>Дифференцированный зачет</i>
Знает принципы организации производственного быта строителей	9	<i>Экзамен</i>
Знает принципы построения циклограмм	4	<i>Контрольная работа №1</i>

Знает принципы составления и определения расчетных параметров сетевых моделей	4,8	<i>Контрольная работа №1, контрольная работа №2</i>
Знает принципы и последовательность составления календарных планов строительства здания (сооружения) в составе проекта организации строительства	8	<i>Экзамен</i>
Знает принципы и последовательность составления календарных планов производства работ по объекту в составе проекта производства работ	8	<i>Экзамен</i>
Знает правила построения графиков движения рабочих кадров по объекту, движения основных строительных машин по объекту, поступления на объект строительных конструкций, изделий, материалов и оборудования	8	<i>Экзамен</i>
Имеет навыки (начального уровня) выбора метода организации строительства здания (сооружения) с учетом наличия ограничений и ресурсов	4,8	<i>Контрольная работа №1, курсовой проект</i>
Имеет навыки (начального уровня) построения циклограмм ритмичных и неритмичных строительных потоков	4	<i>Контрольная работа №1</i>
Имеет навыки (начального уровня) построения и расчета сетевых графиков	4,8	<i>Контрольная работа №1, контрольная работа №2, курсовой проект</i>
Знает принципы формирования структур управления строительным производством	3	<i>Дифференцированный зачет, домашнее задание №1</i>
Знает принципы планирования строительного производства	2	<i>Дифференцированный зачет, домашнее задание №1</i>
Знает порядок организации работ подготовительного и основного периода строительства объекта капитального строительства	6,7	<i>Экзамен</i>
Знает принципы планирования производственной деятельности при реконструкции зданий и сооружений	10	<i>Экзамен</i>
Знает порядок разработки и согласования предпроектной и проектной документации объектов капитального строительства	6	<i>Экзамен</i>
Знает трудовые и материально-технические ресурсы, необходимые для строительства объекта капитального строительства	5	<i>Дифференцированный зачет, домашнее задание №1, домашнее задание №2</i>
Знает методы определения потребности в трудовых и материально-технических ресурсах строительства объекта капитального строительства	5	<i>Дифференцированный зачет, домашнее задание №1, домашнее задание №2</i>
Знает номенклатуру производственных процессов строительства объекта	8	<i>Контрольная работа №2, курсовой проект</i>
Имеет навыки (начального уровня) определения потребности в трудовых и материально-технических ресурсах строительства объекта капитального строительства	5	<i>Контрольная работа №1, домашнее задание №2</i>
Имеет навыки (основного уровня) составления перечня общестроительных и специальных работ	8	<i>курсовой проект</i>
Имеет навыки (основного уровня) составления сводной ведомости потребности в материально-технических и трудовых ресурсах	5,8	<i>Контрольная работа №1, курсовой проект</i>

Знает перечень нормативно-технических документов, необходимых для разработки проекта организации строительства и проекта организации работ по сносу (демонтажу) зданий и сооружений	6	<i>Экзамен</i>
Знает перечень нормативно-технических документов, необходимых для разработки проекта производства работ	6	<i>Экзамен</i>
Имеет навыки (начального уровня) выбора нормативно-технических документов, необходимых для разработки проекта производства работ	6	<i>Курсовой проект</i>
Знает основные требования нормативно-правовых или нормативно-технических документов, предъявляемых к организационно-технологическим решениям зданий и сооружений	1-10	<i>Дифференцированный зачет, Экзамен</i>
Знает требования нормативно-технических документов по обеспечению безопасности на строительной площадке, соблюдению требований охраны труда, пожарной безопасности и охраны окружающей среды	6	<i>Экзамен</i>
Имеет навыки (начального уровня) выявления требований нормативно-правовых или нормативно-технических документов, предъявляемых к организационно-технологическим решениям зданий (сооружений)	6-9	<i>Курсовой проект</i>
Знает состав исходных данных для разработки проекта организации строительства и проекта организации работ по сносу (демонтажу) зданий и сооружений	6	<i>Экзамен</i>
Знает состав исходных данных для разработки проекта производства работ	6	<i>Экзамен</i>
Знает состав исходных данных для разработки календарного плана строительства здания (сооружения) в составе проекта организации строительства	8	<i>Экзамен</i>
Знает состав исходных данных для разработки календарного плана производства работ по объекту в составе проекта производства работ	8	<i>Экзамен</i>
Знает состав исходных данных для разработки строительного генерального плана основного периода строительства зданий (сооружений) в составе проекта организации строительства	8	<i>Экзамен</i>
Знает состав исходных данных для разработки объектного строительного генерального плана основного периода строительства здания (сооружения) в составе проекта производства работ	8	<i>Экзамен, курсовой проект</i>
Знает нормативно-техническую информацию, необходимую для оформления распорядительных документов в строительной организации	3	<i>Дифференцированный зачет</i>
Знает состав и содержание распорядительных документов в строительной организации	3	<i>Дифференцированный зачет</i>
Знает состав и содержание проекта организации строительства, проекта организации работ по сносу и демонтажу объектов	6	<i>Экзамен</i>
Знает состав и содержание проекта производства работ	6	<i>Экзамен</i>

Знает принципы выбора организационно-технологической схемы возведения здания (сооружения) промышленного и гражданского назначения в составе проекта организации строительства	6	<i>Экзамен</i>
Знает правила построения графиков потребности в трудовых, материально-технических ресурсах по объекту	8	<i>Экзамен</i>
Знает состав и содержание строительного генерального плана основного периода строительства зданий (сооружений) в составе проекта организации строительства	8	<i>Экзамен</i>
Знает состав и содержание объектного строительного генерального плана основного периода строительства здания (сооружения) в составе проекта производства работ	8	<i>Экзамен, курсовой проект</i>
Знает основные правила и требования для обеспечения охраны труда и пожарной безопасности на участке производства работ	3,6	<i>Дифференцированный зачет, Экзамен</i>
Имеет навыки (начального уровня) разработки календарного плана строительства здания (сооружения) в составе проекта организации строительства	8	<i>Контрольная работа №2</i>
Имеет навыки (основного уровня) разработки и оптимизации календарного плана производства работ по объекту в составе проекта производства работ	8	<i>Курсовой проект</i>
Имеет навыки (начального уровня) разработки графика производства работ при реконструкции здания (сооружения)	10	<i>Контрольная работа №2</i>
Имеет навыки (начального уровня) планирования потребности в трудовых и материально-технических ресурсах на основе календарного плана строительства здания (сооружения) в составе проекта организации строительства	8	<i>Контрольная работа №2</i>
Имеет навыки (начального уровня) разработки строительного генерального плана основного периода строительства здания (сооружения) в составе проекта организации строительства	8	<i>Контрольная работа №2</i>
Имеет навыки (основного уровня) разработки объектного строительного генерального плана основного периода строительства здания (сооружения) в составе проекта производства работ	8	<i>Курсовой проект</i>
Имеет навыки (основного уровня) расчета состава и площадей инвентарных (мобильных) зданий бытового городка	9	<i>Контрольная работа №2, курсовой проект</i>
Имеет навыки (начального уровня) выполнения календарного плана производства работ по объекту и строительного генерального плана основного периода строительства здания (сооружения) с использованием прикладного программного обеспечения	8	<i>Курсовой проект</i>
Имеет навыки (начального уровня) представления и защиты результатов решения учебной задачи организационно-технологического проектирования в курсовом проектировании	5-9	<i>Курсовой проект</i>

Имеет навыки (начального уровня) оценки достаточности и достоверности решения учебной задачи организационно-технологического проектирования в курсовом проектировании	5-9	Курсовой проект
Имеет навыки (начального уровня) оценки соответствия решения учебной задачи организационно-технологического проектирования в курсовом проектировании нормативным требованиям нормативно-технических документов	5-9	<i>Курсовой проект</i>
Знает задачи и принципы авторского надзора за строительством зданий и сооружений	1	<i>Дифференцированный зачет, домашнее задание №1</i>
Знает состав и расчетные показатели оперативных планов, задачи суточных и недельных графиков производства работ и материально-технического обеспечения	2	<i>Дифференцированный зачет, контрольная работа №1, домашнее задание №1</i>
Имеет навыки (начального уровня) разработки оперативных планов и недельно-суточных графиков производства работ и материально-технического обеспечения	2	<i>Контрольная работа №1</i>
Имеет навыки (основного уровня) расчета и планирования потребности в трудовых и материально-технических ресурсах на основе календарного плана производства работ по объекту в составе проекта производства работ	8	<i>Курсовой проект</i>
Знает нормативные документы, определяющие требования к составу и квалификации исполнителей, выполняющих производственные процессы	3	<i>Дифференцированный зачет</i>
Имеет навыки (основного уровня) определения численного и квалификационного состава рабочих бригад	3	<i>Контрольная работа №1</i>
Знает основные технико-экономические показатели объекта капитального строительства	8	<i>Экзамен, курсовой проект</i>
Имеет навыки (основного уровня) расчета и оценки технико-экономических показателей объекта капитального строительства	8	<i>Курсовой проект, контрольная работа №2</i>
Знает особенности ведения государственного строительного надзора	1	<i>Дифференцированный зачет, домашнее задание №1</i>
Знает задачи и принципы контроля и надзора за строительством зданий и сооружений	1	<i>Дифференцированный зачет, домашнее задание №1</i>
Знает принципы и порядок проведения операционного контроля качества выполняемых строительно-монтажных работ со стороны надзорных органов	7	<i>Экзамен</i>
Знает виды исполнительных документов, подтверждающих качество выполненных строительно-монтажных работ	7	<i>Экзамен, контрольная работа №2</i>
Имеет навыки (начального уровня) оформления исполнительных документов, подтверждающих качество выполненных строительно-монтажных работ	7	<i>Контрольная работа №2</i>
Имеет навыки (начального уровня) разработки схемы операционного контроля качества	7	<i>Контрольная работа №2</i>
Знает порядок построения взаимоотношений между руководителем и подчиненными в коллективе строительного предприятия	1,3	<i>Дифференцированный зачет, домашнее задание №1</i>

Знает виды, правила и требования ведения деловой переписки	1,6,7	<i>Дифференцированный зачет, Экзамен, домашнее задание №1</i>
Имеет навыки (начального уровня) выбора стиля делового общения применительно к ситуации взаимодействия, ведения делового разговора, используя терминологию в области организации строительства	6-9	<i>Курсовой проект</i>

1.2. Описание критериев оценивания компетенций и шкалы оценивания

При проведении промежуточной аттестации в форме экзамена, дифференцированного зачёта с оценкой, защиты курсовых проектов используется шкала оценивания: «2» (неудовлетворительно), «3» (удовлетворительно), «4» (хорошо), «5» (отлично).

Показателями оценивания являются знания и навыки обучающегося, полученные при изучении дисциплины.

Критериями оценивания достижения показателей являются:

Показатель оценивания	Критерий оценивания
Знания	Знание терминов и определений, понятий
	Знание основных закономерностей и соотношений, принципов
	Объём освоенного материала, усвоение всех дидактических единиц (разделов)
	Полнота ответов на проверочные вопросы
	Правильность ответов на вопросы
	Чёткость изложения и интерпретации знаний
Навыки начального уровня	Навыки выбора методик выполнения заданий
	Навыки выполнения заданий различной сложности
	Навыки самопроверки. Качество сформированных навыков
	Навыки анализа результатов выполнения заданий, решения задач
	Навыки представления результатов решения задач
Навыки основного уровня	Навыки выбора методик выполнения заданий
	Навыки выполнения заданий различной сложности
	Навыки самопроверки. Качество сформированных навыков
	Навыки анализа результатов выполнения заданий, решения задач
	Навыки представления результатов решения задач
	Навыки обоснования выполнения заданий
	Быстрота выполнения заданий
	Самостоятельность в выполнении заданий
Результативность (качество) выполнения заданий	

2. Типовые контрольные задания для оценивания формирования компетенций

2.1. Промежуточная аттестация

2.1.1. Промежуточная аттестация в форме экзамена, дифференцированного зачёта (зачета с оценкой), зачета.

Форма промежуточной аттестации:

- Дифференцированный зачет в 9 семестре.
- Экзамен в 10 семестре.

Перечень типовых вопросов/заданий для проведения дифференцированного зачёта (зачёта с оценкой) в 9 семестре:

№	Наименование раздела дисциплины	Типовые вопросы/задания
1	Инвестиционная деятельность в строительстве	<p>Основные стадии жизненного цикла инвестиционного проекта. Этапы прединвестиционной стадии жизненного цикла инвестиционного проекта. Этапы инвестиционной стадии жизненного цикла инвестиционного проекта. Этапы эксплуатационной стадии жизненного цикла инвестиционного проекта. Состав исходно-разрешительной документации для объектов капитального строительства (прединвестиционная, инвестиционная фазы). Состав работ подготовительного периода (инвестиционная фаза). Взаимодействие участников строительства. Функции застройщика. Служба технического заказчика. Функции технического заказчика. Функции генпроектировщика. Функции генподрядчика и субподрядных организаций. Стадии жизненного цикла объекта. Взаимодействие участников инвестиционно-строительной деятельности. Ответственность участников инвестиционно-строительной деятельности. Этапы формирования бюджета проекта. Виды инвестиций в строительстве. Виды государственного регулирования градостроительной деятельности. Задачи надзора за строительной деятельностью. Система государственного регулирования в строительстве. Принципы технического регулирования. Задачи технического регулирования. Структура государственного надзора. Риск-ориентированный подход. Особенности ведения государственного строительного надзора. Порядок проведения проверок объектов инспекторами государственного строительного надзора. Порядок приемки объектов государственным строительным надзором. Документы, требуемые для оформления заключения о соответствии. Основные параметры, контролируемые в процессе проведения проверок инспекторами государственного строительного надзора. Государственная экспертиза проектной документации и результатов инженерных изысканий. Государственная экологическая экспертиза проектной документации. Разрешение на строительство. Разрешение на ввод объекта в эксплуатацию. Сметное нормирование и ценообразование. Технический контроль и надзор застройщика (технического заказчика). Авторский надзор проектной организации. Государственный санитарный надзор. Государственный пожарный надзор.</p>

		<p>Административный надзор. Нормативно-техническая база в строительстве. Понятие системы саморегулирования в строительстве. Задачи, права и обязанности саморегулируемых организаций. Структура саморегулируемых организаций. Особенности управления саморегулируемыми организациями. Состав и содержание свидетельства о допуске к работам. Порядок получения свидетельства о допуске к работам. Понятие стандарта саморегулируемой организации. Стандартизация системы организации строительного производства.</p>
2	Планирование строительного производства	<p>Виды планирования. Цели и задачи развития генерального планирования. Стратегическое планирование (программа развития). Сущность текущего и оперативного планирования. Порядок формирования стратегии строительной организации. Принципы взаимодействия участников строительства. Оценка рисков при принятии решений.</p>
3	Управление строительным производством	<p>Виды организационно-правовых форм хозяйственных организаций. Формы интеграции организационно-правовых форм хозяйственных организаций. Характеристика структуры управления. Типы структуры управления. Распорядительная документация строительной организации. Понятие организационной структуры управления. Особенности организационных структур. Основные функции управления в строительстве. Существующие формы управления. Особенности организации труда рабочих. Мероприятия по обеспечению безопасности и охраны труда на участке производства работ.</p>
4	Методы и формы организации строительства и производства работ	<p>Методы организации строительства. Поточный метод организации строительства. Виды строительных потоков. Параметры строительных потоков. Узловой метод организации строительства предприятий, зданий и сооружений. Понятие узлового метода промышленных комплексов. Классификация и состав узлов промышленных комплексов. Комплектно-блочный метод организации строительства производств и установок. Понятие комплектно-блочное строительство производств и установок. Типы блоков производств и установок. Организационные формы мобильного строительства. Понятия мобильности строительства. Режимы трудовой деятельности мобильных строительных организаций. Мобильные формы организации строительства. Понятие мобильной строительной системы. Основные принципы мобильной строительной системы. Классификация элементов мобильной строительной системы. Основные элементы и их взаимосвязи в строительной системе. Структура сферы деятельности мобильной системы. Виды группировок в сферах деятельности мобильной системы. Понятие пионерного периода.</p>

		Структура работ пионерного периода.
5	Материально-техническое обеспечение строительства	Состав и структура материально-технической базы строительства. Основные положения материально-технического обеспечения строительства. Формы организации материально-технического обеспечения. Методы определения потребности в материально-технических ресурсах. Организация поставок материальных ресурсов. Виды и задачи унифицированной нормативно-технической документации

Перечень типовых вопросов/заданий для проведения экзамена в 10 семестре

№	Наименование раздела дисциплины	Типовые вопросы/задания
6	Организация проектных работ и подготовка строительного производства	Исходно-разрешительная документация для проектирования. Порядок согласования исходно-разрешительной документации. Изыскательские работы. Порядок разработки проектной документации. Согласование предпроектной и проектной документации. Исходные материалы ПОС. Состав и содержание ПОС. Организационно-технологическая схема возведения здания (сооружения) в составе проекта организации строительства. Мероприятия по охране труда и пожарной безопасности на участке производства строительно-монтажных работ. Состав и содержание проекта организации работ по сносу и демонтажу объектов. Порядок внесения изменений в проектную документацию. Государственная и негосударственная экспертиза проектной документации. Порядок выдачи разрешения на строительство. Состав организационных мероприятий по подготовке строительного производства. Состав исходно-разрешительной документации. Проведение торгов (тендеров) и заключение договоров подряда и субподряда. Виды договоров подряда. Содержание договоров подряда. Основная обязанность подрядчика по договору подряда. Виды и участники подрядных торгов. Состав и содержание тендерной документации. Условия и порядок проведения торгов. Ответственность участников проведения торгов. Приемка строительной площадки геодезической разбивочной основы. Исходные материалы проекта производства работ. Состав и содержание ППР. Организационно-технологическая схема возведения здания (сооружения) в составе проекта производства работ. Организация работ подготовительного периода. Организация временной инфраструктуры строительной площадки.
7	Организация работ основного периода строительства	Формирование структуры и парка машин для производства строительно-монтажных работ.

		<p>Определение состава и оценка использования строительных машин для производства строительного-монтажных работ.</p> <p>Виды транспорта доставки строительных грузов.</p> <p>Схемы организации движения автотранспортных средств.</p> <p>Понятие качества работ. Управление качеством работ.</p> <p>Виды контроля качества работ производства работ и материалов.</p> <p>Правила оформления журнала производства работ.</p> <p>Требования к проведению авторского надзора.</p> <p>Система строительного контроля и государственного строительного надзора.</p> <p>Понятие оперативно-диспетчерского управления.</p> <p>Особенности функционирования оперативно-диспетчерского управления.</p>
8	<p>Моделирование организации строительного производства</p>	<p>Виды календарных планов и порядок их разработки.</p> <p>Методы расчета сетевых графиков.</p> <p>Способы корректировки сетевых графиков.</p> <p>Порядок оптимизации календарных планов.</p> <p>Организационно-технологические схемы возведения зданий. Состав исходных данных для разработки календарных планов в составе ПОС.</p> <p>Календарное планирование в составе ПОС.</p> <p>Календарные планы строительства комплексов зданий и сооружений.</p> <p>Цели календарного планирования.</p> <p>Сравнение вариантов календарных планов.</p> <p>Состав исходных данных для разработки календарных планов в составе ППР.</p> <p>Принципы и последовательность составления календарных планов производства работ по объекту.</p> <p>Методы определения потребности в трудовых ресурсах.</p> <p>Методы определения потребности в материальных ресурсах.</p> <p>Методы определения потребности в технических ресурсах.</p> <p>Виды строительных генеральных планов в составе ПОС.</p> <p>Объектный строительный генеральный план в составе ППР.</p> <p>Принципы разработки стройгенпланов в составе ПОС, ППР (подготовительный и основной периоды).</p> <p>Состав исходных данных для разработки СГП на основной период.</p> <p>Планирование потребности в трудовых и материально-технических ресурсах на основе календарных планов по строительству объектов.</p> <p>Принципы организации строительной площадки при выполнении СМР.</p> <p>Размещение монтажных кранов и определение опасных зон.</p> <p>Определение параметров складов.</p> <p>Определение параметров внутрипостроечных дорог.</p> <p>Порядок расчета потребности в энергии и воде.</p>
9	<p>Организация производственного быта строителей</p>	<p>Последовательность расчета бытового городка.</p> <p>Основные планировочные решения бытовых городков.</p> <p>Выбор инженерных систем жизнеобеспечения.</p> <p>Требования нормативно-технических документов по охране труда при размещении бытового городка. Требование нормативно-технических документов по пожарной безопасности при проектировании бытового городка.</p>

10	Организация строительного производства при реконструкции зданий и сооружений	<p>Группы особенностей реконструкции объектов. Дополнительные требования к организационно-технологическим решениям при реконструкции зданий и сооружений. Состав исходно-разрешительной документации для выполнения СМР при реконструкции зданий и сооружений. Способы сноса зданий и сооружений. Способы и порядок демонтажа объектов. Состав исходных данных для разработки проекта организации работ по сносу (демонтажу) зданий и сооружений. Перечень нормативно-технической документации для разработки проекта организации работ по сносу (демонтажу) зданий и сооружений. Принципы утилизации строительных отходов. Источники образования строительных отходов. Организация переработки строительных отходов. Область применения вторичных ресурсов. Требования нормативно-технических документов по охране окружающей среды.</p>
----	--	---

2.1.2. Промежуточная аттестация в форме защиты курсовой работы (курсового проекта)

Тематика курсовых проектов:

1. Организация строительства жилого здания.
2. Организация строительства промышленного объекта.
3. Организация строительства объектов социального назначения.

Состав типового задания на выполнение курсовых проектов:

1. Определение нормативной продолжительности возведения объекта.
2. Определение состава (номенклатуры) объемов, трудоемкости и машиноемкости работ.
3. Выбор рациональных способов выполнения основных строительного-монтажных работ.
4. Определение продолжительности выполнения работ.
5. Построение и расчет организационно-технологической модели (сетевой модели) возведения объекта.
6. Оптимизация сетевого графика.
7. Построение календарного плана производства работ по объекту.
8. Построение графика движения рабочих кадров по объекту;
9. Построение графика основных строительных машин по объекту;
10. Построение графика поступления на объект строительных конструкций, изделий, материалов и оборудования.
11. Разработка объектного строительного генерального плана.
12. Определение состава и площадей инвентарных (мобильных) зданий бытового городка.
13. Определение потребности во временном водоснабжении. Расчет диаметра трубопровода для временного водоснабжения строительной площадки.
14. Определение потребности во временном электроснабжении и освещении строительной площадки.
15. Определение площади открытых и закрытых складов.
16. Определение технико-экономических показателей по проекту.

Перечень типовых примерных вопросов для защиты курсового проекта в 10 семестре:

1. Назовите нормативно-технические документы, необходимые для разработки ППР.
2. Составление номенклатуры общестроительных и специальных работ.
3. Определение метода организации строительства здания (сооружения)
4. Определение нормативной продолжительности строительства.
5. Правила построения сетевого графика.
6. Формы календарных планов производства работ.
7. Определение основных показателей календарного плана – объем работ, трудоемкость, число маш.- смен.
8. Определение продолжительности работ, выполняемых ручным и механизированным способом.
9. Построение ресурсных графиков (движение рабочих кадров, основных строительных машин, поступление строительных конструкций, изделий и материалов).
10. Порядок оптимизации графика движения рабочих кадров.
11. Коэффициент неравномерности количества рабочих.
12. Техничко-экономических показателей по объекту.
13. Состав и содержание объектного стройгенплана
14. Порядок разработки объектного стройгенплана.
15. Исходные данные для разработки объектного стройгенплана.
16. Перечень временной строительной инфраструктуры.
17. Выбор и привязка монтажных кранов.
18. Определение опасных зон работы монтажного крана.
19. Определение площади открытых и закрытых складов.
20. Условия расположения и параметры внутрипостроечных дорог.
21. Порядок проектирования временного электроснабжения и освещения строительной площадки.
22. Определение потребности во временном водоснабжении.
23. Расчет диаметра трубопровода для временного водоснабжения строительной площадки.
24. Определение состава и площадей инвентарных (мобильных) зданий бытового городка.
25. Каким образом вы проводили оценку соответствия курсового проекта требованиям нормативно-технических документов?

2.2. Текущий контроль

2.2.1. Перечень форм текущего контроля:

- контрольная работа №1 в семестре 9;
- контрольная работа №2 в семестре 10;
- домашнее задание №1 в семестре 9;
- домашнее задание №2 в семестре 9;

2.2.2. Типовые контрольные задания форм текущего контроля

Контрольная работа № 1 в 9 семестре по теме: «Основы организации и управления строительством»

Типовые контрольные вопросы/задания для контрольной работы:

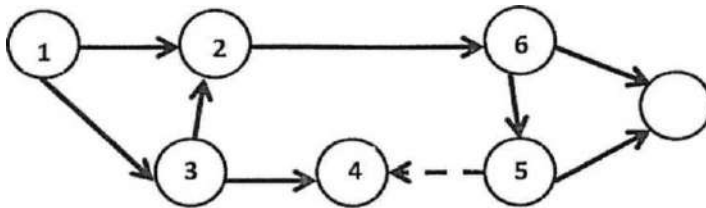
1. Графическим методом с помощью циклограммы увязать равноритмичный поток, состоящий из 4 процессов, выполняемых на 6 захватках. Ритм работы каждой бригады равен 2 дням. Определить продолжительность строительства.
2. Увязать с помощью циклограммы ритмичный поток с кратными ритмами работ на 4 захватках. Ритм первого процесса равен 2 дням, второго - 4, третьего - 3. Определить продолжительность строительства и сумму перерывов на фронтах работ.
3. Рассчитать продолжительность строительства комплекса из 4 объектов со следующими неритмичными потоками:
 1 – работы нулевого цикла;
 2 – возведение надземной части;
 3 – санитарно-технические работы;
 4 – электромонтажные работы;
 5 – отделочные работы.

Для решения задачи необходимо рассчитать матрицу по исходным данным, приведенным в таблице:

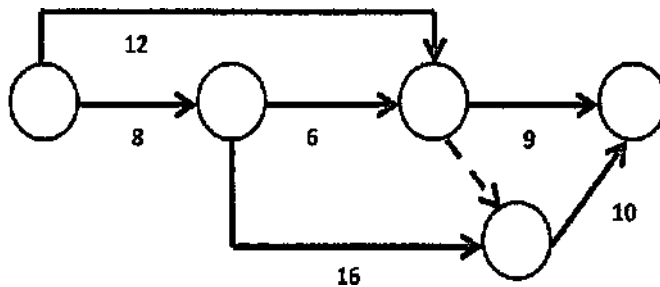
Исходные данные

n \ m	1	2	3	4	5
I	6	9	5	7	3
II	5	7	6	5	7
III	4	4	5	8	4
IV	5	8	6	5	3

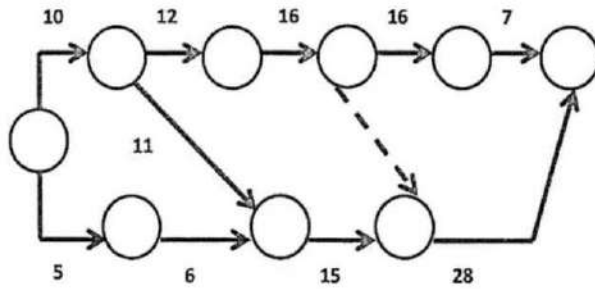
4. Указать ошибки в сетевой модели



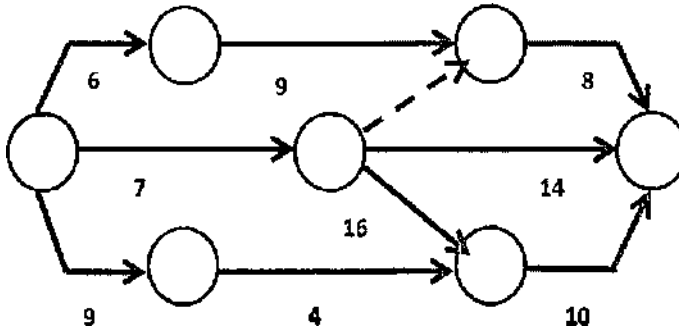
5. Определить параметры сетевого графика



6. Определить продолжительность строительства объекта по сетевому графику



7. Определить продолжительность критического пути сетевого графика.



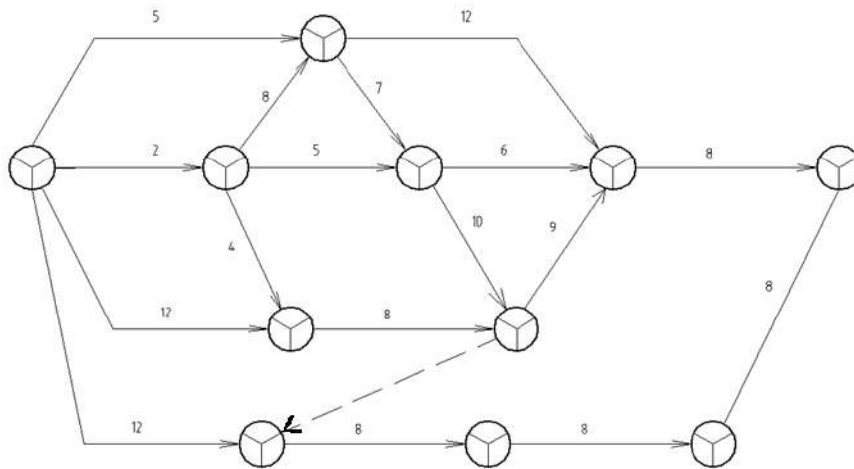
8. Расчетные формулы определения параметров сетевой модели.

9. Определение состава (номенклатуры) объемов, трудоемкости и машиноёмкости работ.
10. Основы поточной организации строительства.
11. Общие принципы проектирования потока.
12. Классификация строительных потоков.
13. Расчетные параметры потока.
14. Построение циклограмм ритмичных и неритмичных потоков.
15. Определение метода организации возведения объекта.
16. Расчет необходимого числа монтажных кранов для выполнения монтажных работ в заданные сроки.
17. Расчет состава бригады.
18. Определение выполнения работ ведущей машиной.
19. Определение численного состава бригады (звена).
20. Расчет необходимого числа звеньев каменщиков для выполнения каменных работ в установленный срок.
21. Определение трудоемкости каменных работ.
22. Разработка оперативных планов и недельно-суточных графиков производства работ и материально-технического обеспечения.
23. Составление сводной ведомости потребности в материально-технических ресурсах.

Контрольная работа № 2 в 10 семестре по теме: «Организация строительного производства».

Типовые контрольные вопросы/задания для контрольной работы:

1. Рассчитать секторным методом сетевой график, проставив коды работ, зная их продолжительности. Показать общие и частные резервы и работы, лежащие на критическом пути. Выполнить оптимизацию сетевого графика по продолжительности. Построить линейный график на основе сетевого графика, указать критический путь и частные резервы времени.



2. Построить сетевую модель, используя коды работ. Рассчитать секторным методом сетевой график при заданных кодах работ и их продолжительностях. Показать общие и частные резервы и работы, лежащие на критическом пути.

i-j	1-2	1-3	1-4	2-4	3-4	4-5	5-6	5-7	6-7	3-6
t_{i-j}	4	5	6	7	0	5	4	3	2	5

3. По заданным кодам работ и их продолжительностям рассчитать сетевой график табличным методом. Показать общие и частные резервы и работы, лежащие на критическом пути. На основе сетевого графика построить линейный график.

ij	12	13	14	15	24	26	28	34	37	46	47	59	67	68	610	810	910	1011	711
t_{i-j}	5	8	4	12	6	4	9	5	7	3	11	5	9	8	6	2	8	6	7

4. На базе карточки-определителя определить последовательность выполнения работ нулевого цикла строительства объекта и присвоить коды каждой работе. Построить сетевой график и секторным методом определить величину критического пути, частные и общие резервы времени.

На базе сетевого графика построить график производства работ и график движения рабочих кадров по объекту.

5. Построение сетевой модели при поточном ведении работ.

6. Расчет сетевого графика табличным методом. Оптимизация сетевого графика по времени.

7. Расчет сетевого графика секторным методом. Оптимизация сетевого графика по времени.

8. Составление календарного плана на основе сетевого графика.

9. Построение графиков поступления на объект строительных конструкций, изделий и материалов, движения трудовых ресурсов по объекту, движения основных строительных машин по объекту.

10. Построение графика движения рабочих кадров по объекту. Определение коэффициента неравномерности.
11. Построение графика движения основных строительных машин по объекту.
12. Построение графика поступления на объект строительных конструкций, изделий, материалов и оборудования.
13. Расчет продолжительности монтажа крупноблочного здания.
14. Выбор монтажного крана.
15. Расчет величины производственного запаса строительных материалов.
16. Расчет суммарной площади складов строительных материалов.
17. Расчет количества типовых инвентарных сооружений для санитарно-бытовых нужд.
18. Расчет необходимого количества электричества для производственных нужд.
19. Расчет потребного количества воды для строительной площадки.
20. Техничко-экономическая оценка организационно-управленческих решений.
21. Определение значений степени обновления производственных фондов, механизации и индустриализации строительно-монтажных работ при реконструкции.
22. Техника безопасности при производстве работ при реконструкции зданий и сооружений.
23. Определить последовательность выполнения работ надземной части действующего предприятия при его реконструкции. Построить график производства работ и график движения рабочих кадров по объекту (исходными данными служат объемно-планировочные решения, ведомость затрат труда и машинного времени на этап выполнения работ надземной части здания при его реконструкции).
24. Оформление исполнительной документации.
25. Разработка схем операционного контроля качества.
26. Расчет опасной зоны работы башенного крана
27. Расчет опасной зоны работы стрелового крана
28. Организационно-технические решения и расчетные показатели при выполнении реконструктивных работ в стесненных условиях.

Домашнее задание №1 в семестре 9 по теме «Организация и управление строительным производством».

Домашнее задание выполняется в виде реферата объемом 20-25 стр. формата А4.

Состав домашнего задания:

Титульный лист

Оглавление

Введение

Обзор рассматриваемой темы.

Анализ изученных материалов по теме.

Предложения и выводы по рассматриваемой теме.

Список используемой литературы.

В домашнем задании могут рассматриваться следующие типовые вопросы:

1. Этапы (периоды) жизненного цикла объекта и их основное содержание.
2. Цель и задачи прединвестиционной фазы строительства.
3. Деятельность участников прединвестиционной фазы строительства.
4. Сущность государственного регулирования градостроительной деятельности.
5. Система планирования в строительстве.

6. Долгосрочное планирование в строительстве.
7. Среднесрочное планирование в строительстве.
8. Организация государственного надзора в строительстве.
9. Задачи и функции государственного строительного надзора.
10. Формирование и ведение документации при осуществлении государственного строительного надзора.
11. Порядок проведения проверок при выполнении государственного строительного надзора.
12. Взаимодействие государственных органов, проводящих проверки, и строительных предприятий.
13. Авторский надзор при возведении зданий и сооружений.
14. Организация и проведение авторского надзора за строительством объектов капитального строительства.
15. Виды организационных форм управления.
16. Дорожная карта проекта.
17. Формирование команды проекта.
18. Техническое задание на проектирование.
19. Авторский надзор за строительством
20. Основные функции различных форм управления.
21. Организационные структуры строительных организаций.
22. Критерии выбора структур управления в строительстве.
23. Саморегулирование в строительстве.
24. Контроль деятельности в системе саморегулирования в строительстве.
25. Требования к специалистам по организации строительства в условиях саморегулирования.
26. Сущность узлового метода.
27. Сущность комплектно - блочного метода.
28. Область применения мобильных форм организации труда.
29. Пионерное освоение территории нового строительства.
30. Формы и методы обеспечения строительства материальными ресурсами.
31. Правовое обеспечение деятельности служб материально-технического снабжения.
32. Планирование поставок материалов, изделий и конструкций на строительные объекты.
33. Логистические аспекты обеспечения строительства материальными ресурсами.
34. Выбор рациональных транспортных средств для перевозки строительных материалов, изделий и конструкций.
35. Организация доставки бетонных смесей на строительную площадку автобетоносмесителями.
36. Погрузочно-разгрузочные работы на строительной площадке.
37. Система оперативного планирования на строительном производстве
38. Оперативное планирование – недельно-суточные графики и рапорта о выполнении работ за сутки (неделю).

Домашнее задание №2 в семестре 9 по теме «Материально - техническое обеспечение строительства».

Домашнее задание выполняется в виде расчетно-графической работы объемом 10-15 стр. формата А4.

Состав домашнего задания:

Титульный лист.

Содержание работы.

Описание типового расчета параметров материально-технического обеспечения строительства.

Список используемой литературы.

В домашнем задании могут рассматриваться следующие вопросы:

1. Организационно - технологическое обеспечение материально – техническими ресурсами строительства уникальных жилых зданий из монолитного железобетона.
2. Организационно - технологическое обеспечение материально – техническими ресурсами строительства крупнопанельных жилых зданий.
3. Организационно - технологическое обеспечение материально – техническими ресурсами строительства кирпичных жилых зданий.
4. Организационно - технологическое обеспечение материально – техническими ресурсами строительства каркасно - панельных административных зданий.

3. Методические материалы, определяющие процедуры оценивания

Процедура проведения промежуточной аттестации и текущего контроля успеваемости регламентируется локальным нормативным актом, определяющим порядок осуществления текущего контроля успеваемости и промежуточной аттестации обучающихся.

3.1. Процедура оценивания при проведении промежуточной аттестации обучающихся по дисциплине в форме экзамена и/или дифференцированного зачета (зачета с оценкой)

Промежуточная аттестация по дисциплине в форме дифференцированного зачёта (зачета с оценкой) проводится в семестре 9.

Промежуточная аттестация по дисциплине в форме экзамена проводится в семестре 10.

Используются критерии и шкала оценивания, указанные в п.1.2. Оценка выставляется преподавателем интегрально по всем показателям и критериям оценивания.

Ниже приведены правила оценивания формирования компетенций по показателю оценивания «Знания».

Критерий оценивания	Уровень освоения и оценка			
	«2» (неудовлетв.)	«3» (удовлетвор.)	«4» (хорошо)	«5» (отлично)
Знание терминов и определений, понятий	Не знает терминов и определений	Знает термины и определения, но допускает неточности формулировок	Знает термины и определения	Знает термины и определения, может корректно сформулировать их самостоятельно
Знание основных закономерностей и соотношений, принципов	Не знает основные закономерности и соотношения, принципы построения знаний	Знает основные закономерности, соотношения, принципы построения знаний	Знает основные закономерности, соотношения, принципы построения знаний, их интерпретирует и использует	Знает основные закономерности, соотношения, принципы построения знаний, может самостоятельно их получить и использовать

Объём освоенного материала, усвоение всех дидактических единиц (разделов)	Не знает значительной части материала дисциплины	Знает только основной материал дисциплины, не усвоил его деталей	Знает материал дисциплины в объёме	Обладает твёрдым и полным знанием материала дисциплины, владеет дополнительными знаниями
Полнота ответов на проверочные вопросы	Не даёт ответы на большинство вопросов	Даёт неполные ответы на все вопросы	Даёт ответы на вопросы, но не все - полные	Даёт полные, развёрнутые ответы на поставленные вопросы
Правильность ответов на вопросы	Допускает грубые ошибки при изложении ответа на вопрос	В ответе имеются существенные ошибки	В ответе имеются несущественные неточности	Ответ верен
Чёткость изложения и интерпретации знаний	Излагает знания без логической последовательности	Излагает знания с нарушениями в логической последовательности	Излагает знания без нарушений в логической последовательности	Излагает знания в логической последовательности, самостоятельно их интерпретируя и анализируя
	Не иллюстрирует изложение поясняющими схемами, рисунками и примерами	Выполняет поясняющие схемы и рисунки небрежно и с ошибками	Выполняет поясняющие рисунки и схемы корректно и понятно	Выполняет поясняющие рисунки и схемы точно и аккуратно, раскрывая полноту усвоенных знаний
	Неверно излагает и интерпретирует знания	Допускает неточности в изложении и интерпретации знаний	Грамотно и по существу излагает знания	Грамотно и точно излагает знания, делает самостоятельные выводы

Ниже приведены правила оценивания формирования компетенций по показателю оценивания «Навыки начального уровня».

Критерий оценивания	Уровень освоения и оценка			
	«2» (неудовлетв.)	«3» (удовлетвор.)	«4» (хорошо)	«5» (отлично)
Навыки выбора методик выполнения заданий	Не может выбрать методику выполнения заданий	Испытывает затруднения по выбору методики выполнения заданий	Без затруднений выбирает стандартную методику выполнения заданий	Применяет теоретические знания для выбора методики выполнения заданий
Навыки выполнения заданий различной сложности	Не имеет навыков выполнения учебных заданий	Имеет навыки выполнения только простых типовых учебных заданий	Имеет навыки выполнения только стандартных учебных заданий	Имеет навыки выполнения как стандартных, так и нестандартных учебных заданий
Навыки самопроверки. Качество сформированных навыков	Допускает грубые ошибки при выполнении заданий, нарушающие логику решения задач	Допускает ошибки при выполнении заданий, нарушения логики решения	Допускает ошибки при выполнении заданий, не нарушающие логику решения	Не допускает ошибок при выполнении заданий

Навыки анализа результатов выполнения заданий, решения задач	Делает некорректные выводы	Испытывает затруднения с формулированием корректных выводов	Делает корректные выводы по результатам решения задачи	Самостоятельно анализирует результаты выполнения заданий
Навыки представления результатов решения задач	Не может проиллюстрировать решение задачи поясняющими схемами, рисунками	Выполняет поясняющие схемы и рисунки небрежно и с ошибками	Выполняет поясняющие рисунки и схемы корректно и понятно	Выполняет поясняющие рисунки и схемы верно и аккуратно

Ниже приведены правила оценивания формирования компетенций по показателю оценивания «Навыки основного уровня».

Критерий оценивания	Уровень освоения и оценка			
	«2» (неудовлетв.)	«3» (удовлетвор.)	«4» (хорошо)	«5» (отлично)
Навыки выбора методик выполнения заданий	Не может выбрать методику выполнения заданий	Испытывает затруднения по выбору методики выполнения заданий	Без затруднений выбирает стандартную методику выполнения заданий	Применяет теоретические знания для выбора методики выполнения заданий
Навыки выполнения заданий различной сложности	Не имеет навыков выполнения учебных заданий	Имеет навыки выполнения только простых типовых учебных заданий	Имеет навыки выполнения только стандартных учебных заданий	Имеет навыки выполнения как стандартных, так и нестандартных учебных заданий
Навыки самопроверки. Качество сформированных навыков	Допускает грубые ошибки при выполнении заданий, нарушающие логику решения задач	Допускает ошибки при выполнении заданий, нарушения логики решения	Допускает ошибки при выполнении заданий, не нарушающие логику решения	Не допускает ошибок при выполнении заданий
Навыки анализа результатов выполнения заданий, решения задач	Делает некорректные выводы	Испытывает затруднения с формулированием корректных выводов	Делает корректные выводы по результатам решения задачи	Самостоятельно анализирует результаты выполнения заданий
Навыки представления результатов решения задач	Не может проиллюстрировать решение задачи поясняющими схемами, рисунками	Выполняет поясняющие схемы и рисунки небрежно и с ошибками	Выполняет поясняющие рисунки и схемы корректно и понятно	Выполняет поясняющие рисунки и схемы верно и аккуратно
Навыки обоснования выполнения заданий	Не может обосновать алгоритм выполнения заданий	Испытывает затруднения при обосновании алгоритма выполнения заданий	Обосновывает ход решения задач без затруднений	Грамотно обосновывает ход решения задач

Быстрота выполнения заданий	Не выполняет задания или выполняет их очень медленно, не достигая поставленных задач	Выполняет задания медленно, с отставанием от установленного графика.	Выполняет все поставленные задания в срок	Выполняет все поставленные задания с опережением графика
Самостоятельность в выполнении заданий	Не может самостоятельно планировать и выполнять задания	Выполняет задания только с помощью наставника	Самостоятельно выполняет задания с консультацией у наставника	Выполняет задания самостоятельно, без посторонней помощи
Результативность (качество) выполнения заданий	Выполняет задания некачественно	Выполняет задания с недостаточным качеством	Выполняет задания качественно	Выполняет качественно даже сложные задания

3.2. Процедура оценивания при проведении промежуточной аттестации обучающихся по дисциплине в форме зачета

Промежуточная аттестация по дисциплине в форме зачёта не проводится.

3.3. Процедура оценивания при проведении промежуточной аттестации обучающихся по дисциплине в форме защиты курсовой работы (курсового проекта)

Процедура защиты курсовой работы (курсового проекта) определена локальным нормативным актом, определяющим порядок осуществления текущего контроля успеваемости и промежуточной аттестации обучающихся.

Промежуточная аттестация по дисциплине проводится в форме защиты курсового проекта в 10 семестре.

Используется шкала и критерии оценивания, указанные в п.1.2. Процедура оценивания знаний и навыков приведена в п.3.1.

Приложение 2 к рабочей программе

Шифр	Наименование дисциплины
Б1.О.36	Организация и управление строительным производством

Код направления подготовки / специальности	08.05.01
Направление подготовки / специальность	Строительство уникальных зданий и сооружений
Наименование ОПОП (направленность / профиль)	Строительство гидротехнических сооружений повышенной ответственности
Год начала реализации ОПОП	2019
Уровень образования	Специалитет
Форма обучения	Очная
Год разработки/обновления	2021

Перечень учебных изданий и учебно-методических материалов

Печатные учебные издания в НТБ НИУ МГСУ:

№ п/п	Автор, название, место издания, издательство, год издания, количество страниц	Количество экземпляров в библиотеке НИУ МГСУ
1	Ширшиков, Б. Ф. Организация, планирование и управление строительством [Текст] : учебник для студентов высших учебных заведений, обучающихся по специальности 270102 "Промышленное и гражданское строительство" направления 270100 - "Строительство" / Б. Ф. Ширшиков. - Москва : Изд-во АСВ, 2012. - 528 с.	132
2	Олейник, П. П., Бродский В.И. Организация строительного производства. Подготовка и производство строительно-монтажных работ [Текст] : учебное пособие / П. П. Олейник, В. И. Бродский ; Московский государственный строительный университет. - Москва : МГСУ, 2014. - 95 с.	32
3	Олейник П.П. Основы организации и управления в строительстве [Текст] : учебник для студентов высших учебных заведений / П. П. Олейник. - Москва : АСВ, 2014. - 200 с.	67
4	Олейник П.П. Организация, планирование и управление в строительстве [Текст] : учебник для студентов высших учебных заведений/ П. П. Олейник. - Москва : АСВ, 2014. - 160 с.	300

Электронные учебные издания в электронно-библиотечных системах (ЭБС):

№ п/п	Автор, название, место издания, год издания, количество страниц	Ссылка на учебное издание в ЭБС
1	Волков С.В. Организация инженерных изысканий в строительстве, управление ими и их планирование [Электронный ресурс]: учебное пособие/ Волков С.В., Волкова Л.В., Шведов В.Н.— Электрон. текстовые данные.— СПб.: Санкт-Петербургский государственный архитектурно-строительный университет, ЭБС АСВ, 2014.— 80 с.	http://www.iprbookshop.ru/30008 .— ЭБС «IPRbooks», по паролю
2	Организация и управление строительным производством [Электронный ресурс]: учебно-методическое пособие/ А.Ю. Сергеева [и др.].— Электрон. текстовые данные.— Воронеж: Воронежский государственный архитектурно-строительный университет, ЭБС АСВ,	http://www.iprbookshop.ru/55017 . ЭБС «IPRbooks», по паролю 2015.— 109

Перечень учебно-методических материалов в НТБ НИУ МГСУ

№ п/п	Автор, название, место издания, издательство, год издания, количество страниц
1	Олейник, П. П, Ширшиков Б.Ф. Терминологический словарь в области организации, планирования и управления строительством [Текст] : справочное издание / П. П. Олейник, Б. Ф. Ширшиков. - М. : Изд-во АСВ, 2010. - 80 с.

Приложение 3 к рабочей программе

Шифр	Наименование дисциплины
Б1.О.36	Организация и управление строительным производством

Код направления подготовки / специальности	08.05.01
Направление подготовки / специальность	Строительство уникальных зданий и сооружений
Наименование ОПОП (направленность / профиль)	Строительство гидротехнических сооружений повышенной ответственности
Год начала реализации ОПОП	2019
Уровень образования	Специалитет
Форма обучения	Очная
Год разработки/обновления	2021

Перечень профессиональных баз данных и информационных справочных систем

Наименование	Электронный адрес ресурса
«Российское образование» - федеральный портал	http://www.edu.ru/index.php
Научная электронная библиотека	http://elibrary.ru/defaultx.asp?
Электронная библиотечная система IPRbooks	http://www.iprbookshop.ru/
Федеральная университетская компьютерная сеть России	http://www.runnet.ru/
Информационная система "Единое окно доступа к образовательным ресурсам"	http://window.edu.ru/
Научно-технический журнал по строительству и архитектуре «Вестник МГСУ»	http://www.vestnikmgsu.ru/
Научно-техническая библиотека НИУ МГСУ	http://www.mgsu.ru/resources/Biblioteka/

Приложение 4 к рабочей программе

Шифр	Наименование дисциплины
Б1.О.36	Организация и управление строительным производством

Код направления подготовки / специальности	08.05.01
Направление подготовки / специальность	Строительство уникальных зданий и сооружений
Наименование ОПОП (направленность / профиль)	Строительство гидротехнических сооружений повышенной ответственности
Год начала реализации ОПОП	2019
Уровень образования	специалитет
Форма обучения	очная
Год разработки/обновления	2021

Материально-техническое и программное обеспечение дисциплины

Наименование специальных помещений и помещений для самостоятельной работы	Оснащенность специальных помещений и помещений для самостоятельной работы	Перечень лицензионного программного обеспечения. Реквизиты подтверждающего документа
Учебные аудитории для проведения учебных занятий, текущего контроля и промежуточной аттестации	Рабочее место преподавателя, рабочие места обучающихся	
<p>Помещение для самостоятельной работы обучающихся</p> <p>Ауд. 41 НТБ на 80 посадочных мест (рабочее место библиотекаря, рабочие места обучающихся)</p>	<p>ИБП GE VH Series VH 700</p> <p>Источник бесперебойного питания РИП-12 (2 шт.)</p> <p>Компьютер/ТИП №5 (2 шт.)</p> <p>Компьютер Тип № 1 (6 шт.)</p> <p>Контрольно-пусковой блок С2000-КПБ (26 шт.)</p> <p>Монитор / Samsung 21,5" S22C200B (80 шт.)</p> <p>Плоттер / HP DJ T770</p> <p>Прибор приемно-контрольный С2000-АСПТ (2 шт.)</p> <p>Принтер / HP LaserJet P2015 DN</p> <p>Принтер /Тип № 4 н/т</p> <p>Принтер HP LJ Pro 400 M401dn</p> <p>Системный блок / Kraftway Credo тип 4 (79 шт.)</p> <p>Электронное табло 2000*950</p>	<p>Adobe Acrobat Reader DC (ПО предоставляется бесплатно на условиях OpLic)</p> <p>Adobe Flash Player (ПО предоставляется бесплатно на условиях OpLic)</p> <p>АРМ Civil Engineering (Договор № 109/9.13_АО НИУ от 09.12.13 (НИУ-13))</p> <p>ArcGIS Desktop (Договор передачи с ЕСПИ СНГ 31 лицензии от 27.01.2016)</p> <p>ArhciCAD [22] (БД; Веб-кабинет или подписка; OpenLicense)</p> <p>AutoCAD [2018] (БД; Веб-кабинет или подписка; OpenLicense)</p> <p>AutoCAD [2020] (БД; Веб-кабинет или подписка; OpenLicense)</p> <p>Autodesk Revit [2018] (БД; Веб-кабинет или подписка; OpenLicense)</p> <p>Autodesk Revit [2020] (БД; Веб-кабинет или подписка; OpenLicense)</p> <p>CorelDRAW [GSX5;55] (Договор № 292/10.11- АО НИУ от 28.11.2011 (НИУ-11))</p> <p>eLearnBrowser [1.3] (Договор ГМЛ-Л-16/03-846 от 30.03.2016)</p> <p>Google Chrome (ПО предоставляется бесплатно на условиях OpLic)</p> <p>Lazarus (ПО предоставляется бесплатно на условиях OpLic)</p>

Наименование специальных помещений и помещений для самостоятельной работы	Оснащенность специальных помещений и помещений для самостоятельной работы	Перечень лицензионного программного обеспечения. Реквизиты подтверждающего документа
		Mathcad [Edu.Prime;3;30] (Договор №109/9.13_АО НИУ от 09.12.13 (НИУ-13)) Mathworks Matlab [R2008a;100] (Договор 089/08-ОК(ИОП) от 24.10.2008) Mozilla Firefox (ПО предоставляется бесплатно на условиях OpLic) MS Access [2013;Im] (OpenLicense; Подписка Azure Dev Tools; Б\Д; Веб-кабинет) MS ProjectPro [2013;ImX] (OpenLicense; Подписка Azure Dev Tools; Б\Д; Веб-кабинет) MS VisioPro [2013;ADT] (OpenLicense; Подписка Azure Dev Tools; Б\Д; Веб-кабинет) MS Visual FoxPro [ADT] (OpenLicense; Подписка Azure Dev Tools; Б\Д; Веб-кабинет) nanoCAD СПДС Стройплощадка (Договор бесплатной передачи / партнерство) PascalABC [3.2.0.1311] (ПО предоставляется бесплатно на условиях OpLic) Visual Studio Ent [2015;Imx] (OpenLicense; Подписка Azure Dev Tools; Б\Д; Веб-кабинет) Visual Studio Expr [2008;ImX] (OpenLicense; Подписка Azure Dev Tools; Б\Д; Веб-кабинет) WinPro 7 [ADT] (OpenLicense; Подписка Azure Dev Tools; Б\Д; Веб-кабинет) Компас-3D V14 АЕС (Договор № 109/9.13_АО НИУ от 09.12.13 (НИУ-13)) ПК ЛИРА-САПР [2013] (Договор № 109/9.13_АО НИУ от 09.12.13 (НИУ-13))
Помещение для самостоятельной работы обучающихся Ауд. 59 НТБ на 5 посадочных мест, оборудованных компьютерами (рабочее место библиотекаря, рабочие места обучающихся, рабочее место для лиц с ограниченными возможностями здоровья) Читальный зал на 52 посадочных места	Компьютер / ТИП №5 (4 шт.) Монитор Acer 17" AL1717 (4 шт.) Монитор Samsung 24" S24C450B Системный блок Kraftway Credo KC36 2007 (4 шт.) Системный блок Kraftway Credo KC43 с KSS тип3 Принтер/HP LaserJet P2015 DN Аудиторный стол для инвалидов-колясочников Видеоувеличитель /Optelec ClearNote Джойстик компьютерный беспроводной Клавиатура Clevy с большими кнопками и накладкой (беспроводная) Кнопка компьютерная выносная малая Кнопка компьютерная выносная малая (2 шт.)	Google Chrome (ПО предоставляется бесплатно на условиях OpLic (не требуется)) Adobe Acrobat Reader DC (ПО предоставляется бесплатно на условиях OpLic (не требуется)) eLearnBrowser [1.3] (Договор ГМЛ-Л-16/03-846 от 30.03.2016) Mozilla Firefox (ПО предоставляется бесплатно на условиях OpLic (лицензия не требуется)) MS OfficeStd [2010; 300] (Договор № 162/10 - АО НИУ от 18.11.2010 (НИУ-10)) Adobe Acrobat Reader [11] (ПО предоставляется бесплатно на условиях OpLic (лицензия не требуется)) K-Lite Codec Pack (ПО предоставляется бесплатно на условиях OpLic (лицензия не требуется))
Помещение для самостоятельной работы обучающихся	Монитор Acer 17" AL1717 (5 шт.) Системный блок Kraftway KW17 2010 (5 шт.)	AutoCAD [2020] (Б\Д; Веб-кабинет или подписка; OpenLicense) Eurosoft STARK [201W;20] (Договор № 089/08-ОК(ИОП) от 24.10.2008)

Наименование специальных помещений и помещений для самостоятельной работы	Оснащенность специальных помещений и помещений для самостоятельной работы	Перечень лицензионного программного обеспечения. Реквизиты подтверждающего документа
<p>Ауд. 84 НТБ На 5 посадочных мест, оборудованных компьютерами (рабочее место библиотекаря, рабочие места обучающихся) Читальный зал на 52 посадочных места</p>		MS OfficeStd [2010; 300] (Договор № 162/10 - АО НИУ от 18.11.2010 (НИУ-10)) nanoCAD СПДС Конструкции (Договор бесплатной передачи / партнерство) WinPro 7 [ADT] (OpenLicense; Подписка Azure Dev Tools; БД; Веб-кабинет) ПК ЛИРА-САПР [2013R5] (ПО предоставляется бесплатно на условиях OpLic (лицензия не требуется))

Федеральное государственное бюджетное образовательное учреждение высшего образования
**«НАЦИОНАЛЬНЫЙ ИССЛЕДОВАТЕЛЬСКИЙ МОСКОВСКИЙ
ГОСУДАРСТВЕННЫЙ СТРОИТЕЛЬНЫЙ УНИВЕРСИТЕТ»**

РАБОЧАЯ ПРОГРАММА

Шифр	Наименование дисциплины
Б1.О.37	Обследование, испытание зданий и сооружений

Код направления подготовки / специальности	08.05.01
Направление подготовки / специальность	Строительство уникальных зданий и сооружений
Наименование ОПОП (направленность / профиль)	Строительство гидротехнических сооружений повышенной ответственности
Год начала реализации ОПОП	2019
Уровень образования	специалитет
Форма обучения	очная
Год разработки/обновления	2021

Разработчики:

должность	учёная степень, учёное звание	ФИО
доцент	к.т.н.	Перунов А.С.
доцент	к.т.н., доцент	Сафина Л.Х.
профессор	д.т.н.	Шульженко С.Н.

Рабочая программа дисциплины разработана и одобрена кафедрой (структурным подразделением) «Образовательный сектор с учебной лабораторией НОЦ ИС».

Рабочая программа утверждена методической комиссией по УГСН, протокол № 7 от «30» августа 2021 г.

1. Цель освоения дисциплины

Целью освоения дисциплины «Обследование, испытание зданий и сооружений» является формирование компетенций обучающегося в области задач и возможностей экспериментальных методов контроля напряжённо-деформированного состояния строительных конструкций и методов их дефектоскопии.

Программа составлена в соответствии с требованиями Федерального государственного образовательного стандарта высшего образования по специальности 08.05.01 Строительство уникальных зданий и сооружений.

Дисциплина относится к обязательной части Блока 1 «Дисциплины (модули)» основных профессиональных образовательных программ специальности. Дисциплина является обязательной для изучения.

2. Перечень планируемых результатов обучения по дисциплине, соотнесенных с планируемыми результатами освоения образовательной программы

Код и наименование компетенции (результат освоения)	Код и наименование индикатора достижения компетенции
ОПК-3. Способен принимать решения в профессиональной деятельности, используя теоретические основы, нормативно-правовую базу, практический опыт капитального строительства, а также знания о современном уровне его развития	ОПК-3.1 Описание основных сведений об объектах и процессах профессиональной деятельности посредством использования профессиональной терминологии
	ОПК-3.2 Сбор и систематизация информации об опыте решения задачи профессиональной деятельности
	ОПК-3.3 Формулирование задачи в сфере профессиональной деятельности на основе знания проблем отрасли и опыта их решения
	ОПК-3.4 Выбор нормативно-правовых, нормативно-технических или нормативно-методических документов для решения задач профессиональной деятельности
	ОПК-3.5 Выбор способа или методики решения задачи профессиональной деятельности на основе нормативно-технической документации и знания проблем отрасли, опыта их решения
	ОПК-3.6 Составление перечней работ и ресурсов, необходимых для решения задачи в сфере профессиональной деятельности
	ОПК-3.12 Оценка условий работы строительных конструкций
ОПК-11. Способен осуществлять постановку и решение научно-технических задач строительной отрасли, выполнять экспериментальные исследования и математическое моделирование, анализировать их результаты, осуществлять организацию выполнения научных исследований	ОПК-11.1 Формулирование целей, постановка задачи исследования
	ОПК-11.2 Выбор способов и методик выполнения исследования
	ОПК-11.3 Составление программы для проведения исследования, определение потребности в ресурсах
	ОПК-11.4 Составление плана исследования
	ОПК-11.5 Выполнение и контроль выполнения эмпирического исследования
	ОПК-11.8 Обработка результатов эмпирических исследований методами математической статистики и теории вероятностей
	ОПК-11.11 Документирование результатов исследования, оформление отчётной документации
	ОПК-11.12 Контроль соблюдения требований охраны труда при выполнении исследований

Код и наименование компетенции (результат освоения)	Код и наименование индикатора достижения компетенции
	ОПК-11.13 Формулирование выводов по результатам исследования
	ОПК-11.14 Представление и защита результатов проведённого исследования

Код и наименование индикатора достижения компетенции	Наименование показателя оценивания (результата обучения по дисциплине)
ОПК-3.1 Описание основных сведений об объектах и процессах профессиональной деятельности посредством использования профессиональной терминологии	Знает основные термины и определения, регламентируемые действующими межгосударственными стандартами и используемые при выполнении работ по обследованию или испытаниям здания (сооружения)
	Имеет навыки (начального уровня) описания технического состояния обследуемых элементов конструкций здания или сооружения
ОПК-3.2 Сбор и систематизация информации об опыте решения задачи профессиональной деятельности	Знает основные алгоритмы сбора и систематизации информации по тематике обследования или испытания здания (сооружения)
	Имеет навыки (начального уровня) сбора необходимой информации, связанной с обследованием или испытаниями здания (сооружения)
ОПК-3.3 Формулирование задачи в сфере профессиональной деятельности на основе знания проблем отрасли и опыта их решения	Знает основные задачи испытаний или обследования здания (сооружения)
	Имеет навыки (начального уровня) постановки задачи для выполнения работ по обследованию или испытаниям здания (сооружения)
ОПК-11.1 Формулирование целей, постановка задачи исследования	Знает цели и задачи испытаний или обследования здания (сооружения), их строительных конструкций и материалов строительных конструкций
	Имеет навыки (начального уровня) планирования исследования напряженно-деформированного состояния строительных конструкций, физико-механических характеристик материалов строительных конструкций
ОПК-3.4 Выбор нормативно-правовых, нормативно-технических или нормативно-методических документов для решения задач профессиональной деятельности	Знает основные нормативно-технические и нормативно-методические документы по выполнению испытаний или обследования здания (сооружения)
	Имеет навыки (начального уровня) отбора и анализа положений (разделов) нормативно-правовых, нормативно-технических документов для осуществления испытаний и обследования здания (сооружения)
ОПК-3.5 Выбор способа или методики решения задачи профессиональной деятельности на основе нормативно-технической документации и знания проблем отрасли, опыта их решения	Знает основные методики определения напряженно-деформированного состояния конструкций, физико-механических характеристик свойств материалов и дефектоскопии строительных конструкций здания (сооружения)
	Имеет навыки (начального уровня) выбора методики для определения параметров напряженно-деформированного состояния строительной конструкции и определения физико-механических характеристик материалов строительных конструкций
ОПК-11.2 Выбор способов и методик выполнения исследования	

Код и наименование индикатора достижения компетенции	Наименование показателя оценивания (результата обучения по дисциплине)
ОПК-3.6 Составление перечней работ и ресурсов, необходимых для решения задачи в сфере профессиональной деятельности ОПК-11.3 Составление программы для проведения исследования, определение потребности в ресурсах	Знает порядок и содержание основных технологических операций, методов исследований, применяемого оборудования для выполнения работ по обследованию или испытаниям здания (сооружения)
	Имеет навыки (начального уровня) выбора приборов и средств измерения параметров напряженно-деформированного состояния конструкций, физико-механических характеристик свойств материалов и дефектоскопии строительных конструкций здания (сооружения)
ОПК-11.4 Составление плана исследования	Знает порядок планирования работ по обследованию или испытаниям здания (сооружения)
	Имеет навыки (начального уровня) составления плана работ по обследованию или испытаниям здания (сооружения), строительных конструкций и материалов строительных конструкций
ОПК-11.5 Выполнение и контроль выполнения эмпирического исследования	Знает методы проведения экспериментальных исследований здания (сооружения), строительных конструкций и материалов строительных конструкций
	Знает критерии оценки достоверности (верификации) полученных результатов исследований здания (сооружения), строительных конструкций и материалов строительных конструкций
	Имеет навыки (начального уровня) выполнения поверочных расчетов строительных конструкций по результатам экспериментальных исследований здания (сооружения), строительных конструкций и материалов строительных конструкций
	Имеет навыки (начального уровня) сравнения экспериментально полученных результатов с теоретическими характеристиками материалов и параметрами их напряженно-деформированного состояния
ОПК-11.8 Обработка результатов эмпирических исследований методами математической статистики и теории вероятностей	Знает методы математической статистики и теории вероятностей для обработки информации, полученной в результате работ, выполненных при обследовании или испытании здания (сооружения)
	Имеет навыки (начального уровня) обработки результатов обследования или испытания здания (сооружения) методами математической статистики и теории вероятностей
ОПК-11.11 Документирование результатов исследования, оформление отчетной документации	Знает основы документирования результатов обследования или испытания здания (сооружения)
	Имеет навыки (начального уровня) документирования результатов обследования или испытания здания (сооружения), строительных конструкций и материалов строительных конструкций
ОПК-11.12 Контроль соблюдения требований охраны труда при выполнении исследований	Знает требования нормативных документов по охране труда при выполнении экспериментальных исследований здания (сооружения), строительных конструкций и материалов строительных конструкций
	Имеет навыки (начального уровня) работы с приборами и оборудованием с соблюдением требования охраны труда при выполнении экспериментальных исследований здания

Код и наименование индикатора достижения компетенции	Наименование показателя оценивания (результата обучения по дисциплине)
	(сооружения), строительных конструкций и материалов строительных конструкций
ОПК-11.13 Формулирование выводов по результатам исследования	Имеет навыки (начального уровня) формулирования выводов по результатам обследования или испытания здания (сооружения), строительных конструкций и материалов строительных конструкций
ОПК-11.14 Представление и защита результатов проведённого исследования	Знает содержание отчета по результатам обследования или испытаний здания (сооружения), строительных конструкций и материалов строительных конструкций
	Имеет навыки (начального уровня) представления и защиты результатов проведенного обследования или испытания здания (сооружения), строительных конструкций и материалов строительных конструкций
ОПК-3.12 Оценка условий работы строительных конструкций	Знает факторы, влияющие на условия работы строительных конструкций
	Знает факторы, влияющие на приборы и средства измерения при проведении обследования или испытания здания (сооружения), строительных конструкций и материалов строительных конструкций
	Имеет навыки (начального уровня) оценки фактических условий работы строительных конструкций по результатам их обследований или испытаний

Информация о формировании и контроле результатов обучения представлена в Фонде оценочных средств (Приложение 1).

3. Трудоёмкость дисциплины и видов учебных занятий по дисциплине

Общая трудоёмкость дисциплины составляет 4 зачётных единицы (144 академических часов).

(1 зачетная единица соответствует 36 академическим часам)

Видами учебных занятий и работы обучающегося по дисциплине могут являться.

Обозначение	Виды учебных занятий и работы обучающегося
Л	Лекции
ЛР	Лабораторные работы
ПЗ	Практические занятия
КоП	Компьютерный практикум
КРП	Групповые и индивидуальные консультации по курсовым работам (курсовым проектам)
СР	Самостоятельная работа обучающегося в период теоретического обучения
К	Самостоятельная работа обучающегося и контактная работа обучающегося с преподавателем в период промежуточной аттестации

Структура дисциплины:

№	Наименование раздела дисциплины	Семестр	Количество часов по видам учебных занятий и работы обучающегося							Формы промежуточной аттестации, текущего контроля успеваемости
			Л	ЛР	ПЗ	КоП	КРП	СР	К	
1	Инженерно-техническое	10	24	8	8			62	18	Контрольная работа – р.1,2

	обследование зданий и сооружений									Защита отчета по лабораторным работам – р.1,2
2	Испытания строительных конструкций	10	8	8	8					Домашнее задание – р.1,2
	Итого:	10	32	16	16			62	18	Зачет

4. Содержание дисциплины, структурированное по видам учебных занятий и разделам

При проведении аудиторных учебных занятий предусмотрено проведение текущего контроля успеваемости:

- в рамках практических занятий предусмотрено выполнение обучающимися контрольной работы;
- в рамках лабораторных работ предусмотрена защита отчёта по лабораторным работам.

4.1 Лекции

№	Наименование раздела дисциплины	Тема и содержание лекций
1	Инженерно-техническое обследование зданий и сооружений	<p>1. Задачи обследований и испытаний строительных конструкций. Классификация видов обследований и испытаний зданий и сооружений, конструктивных элементов и их моделей.</p> <p>2. Нормативно-технические документы при выполнении работ по обследованию, испытаниям зданий и сооружений. Обзор действующих нормативных документов по выполнению обследований зданий, испытаний их конструкций и узлов. Поиск и анализ архивных данных обследуемого здания и сооружения.</p> <p>3. Общие требования к проведению обследований и испытаний. Состав работ и порядок проведения инженерного обследования для составления технического заключения.</p> <p>4. Предварительное обследование зданий и сооружений. Цели и задачи предварительного обследования зданий и сооружений. Состав работ при выполнении визуального обследования. Предварительная оценка технического состояния строительных конструкций по результатам визуального обследования. Анализ результатов предварительного обследования зданий и сооружений. Примеры выполненных предварительных обследований.</p> <p>5. Детальное обследование технического состояния конструкций зданий и сооружений. Объемы детального обследования зданий и сооружений. Состав работ при выполнении детального обследования. Примеры выполненных детальных обследований.</p> <p>6. Обследование технического состояния оснований и фундаментов зданий и сооружений. Геотехнический мониторинг. Особенности инженерно-геологических изысканий при обследовании зданий и проведении мониторинга. Анализ имеющейся технической документации перед проведением работ по обследованию фундаментов и оснований зданий. Состав, объем и методы обследования грунтов оснований и фундаментов существующего здания.</p> <p>7. Обмерные работы при выполнении инженерно-технических обследований зданий и сооружений. Цели и задачи выполнения обмерных работ при обследовании зданий. Измерительные инструменты, приборы и приспособления для выполнения</p>

		<p>обмерных работ. Особенности выполнения обмерных работ для различных типов конструкций, целей и результатов обследования.</p> <p>8. Обзор методов контроля физико-механических характеристик конструкционных материалов непосредственно в элементах зданий и сооружений. Механические разрушающие, неразрушающие и другие физические методы испытаний. Методы, основанные на выборке образцов для последующих испытаний. Преимущества и недостатки методов</p> <p>9. Методы ультразвуковой дефектоскопии металлических конструкций. Низкочастотный звуковой (ударный) метод контроля массивных и протяжённых конструкций. Виброакустический (резонансный) метод контроля конструкций. Магнитные и электромагнитные, электрические, радиационные и тепловые методы контроля конструкций и материалов. Методы дефектоскопии, методы контроля усилия натяжения арматуры, тросов, вант. Контроль плотности и влажности материалов.</p> <p>10. Сбор нагрузок и воздействий при обследовании зданий и сооружений. Цель сбора нагрузок при обследовании. Выполнение выборочных вскрытий в элементах конструкций для уточнения нагрузок в обследуемых зданиях. Особенности сбора нагрузок по результатам, полученным при обследовании различных типов зданий и сооружений.</p> <p>11. Поверочные расчеты конструкции и их элементов по результатам обследований зданий и сооружений. Обзор методик выполнения поверочных расчетов конструкций по результатам обследования. Применение расчетных комплексов для выполнения расчетов зданий, сооружений или их отдельных частей. Выбор оптимальной методики выполнения расчетной проверки исследуемых элементов конструкции здания в зависимости от поставленных задач при обследовании.</p> <p>12. Охрана труда при проведении обследовании зданий. Обзор нормативной документации, регламентирующей безопасное проведение работ при обследовании здания. Планирование безопасного ведения работ по обследованию исследуемого здания и сооружения. Обеспечение непосредственного доступа к обследуемым конструкциям с помощью вспомогательных средств. Защитная одежда и приспособления для безопасного выполнения работ по обследованию зданий и сооружений.</p>
2	Испытания строительных конструкций	<p>13. Моделирование строительных конструкций. Виды и классификация методов моделирования. Механическое и физическое моделирование. Статические испытания строительных конструкций. Задачи испытаний, состав работ и порядок проведения испытаний. Особенности проведения натурных испытаний металлических и железобетонных конструкций. Примеры выполнения испытания конструкций различного назначения. Методы и средства приложения испытательных силовых воздействий. Нагрузочные устройства для создания статических воздействий. Техника безопасности при проведении обследования и испытаний.</p> <p>14. Методы и приборы для регистрации параметров напряженно-деформированного состояния строительных конструкций при проведении статических испытаний. Механические, оптические, тензометрические, электрические и другие методы измерений. Принципы работы и область применения различных методов и средств измерения (приборов и устройств). Обработка результатов статических испытаний. Определение внутренних усилий в элементах конструкций по результатам</p>

	<p>измеренных деформаций, прогибов, перемещений. Построение графиков распределения внутренних усилий и других параметров напряженно-деформированного состояния конструкций при различных формах сечений элементов и видах нагружений и стадиях деформирования.</p> <p>15. Динамические испытания зданий и сооружений. Источники динамических воздействий на конструкции зданий и сооружений. Сравнительный анализ статических и динамических испытаний, особенностей нагружения и параметров напряженно-деформированного состояния конструкций здания при разных видах динамического воздействия.</p> <p>16. Методы и средства измерения (приборы и устройства) для регистрации параметров динамического нагружения и напряженно-деформированного состояния конструкций при ударных и вибрационных воздействиях. Принцип работы и область применения различных методов и приборов. Обработка результатов динамических испытаний. Анализ виброграмм при испытаниях в режиме свободных и вынужденных колебаний. Определение частот, амплитуд и форм колебаний конструкций. Экспериментальные способы определения динамического коэффициента.</p>
--	--

4.2 Лабораторные работы

№	Наименование раздела дисциплины	Тема и содержание лабораторной работы
1	Инженерно-техническое обследование зданий и сооружений.	<p>1. Механические неразрушающие методы определения прочности материалов в конструкциях зданий и сооружений. Изучение метода локального разрушения (отрыв со скалыванием) и механических неразрушающих методов упругого отскока (с использованием молотка Шмидта) и ударно-импульсного метода (с использованием прибора Оникс-2.5) для определения прочности бетона в конструкциях натуральных объектов. Изучение механического неразрушающего метода оценки прочности металла с помощью твердомера Польди и динамического твердомера.</p> <p>2. Ультразвуковой импульсный метод исследования свойств строительных материалов в образцах, конструкциях и сооружениях. Изучение методики проведения ультразвуковых испытаний и применяемых приборов. Определение динамического модуля упругости различных материалов: бетона, кирпича, гипса и др. Поиск и локализация дефектов в конструкциях.</p> <p>3. Определение геометрических параметров и дефектоскопия бетонных и железобетонных конструкций с помощью ультразвукового томографа. Изучение методики проведения обследования железобетонных элементов с помощью ультразвукового томографа. Определение параметров армирования конструкций. Определение пространственного положения арматуры в конструкции.</p> <p>4. Обследование элементов сооружений на примере железобетонной балки. Изучение порядка проведения и методики экспериментальной оценки технического состояния и несущей способности элементов сооружения, основанной на применении неразрушающих методов контроля.</p>

2	Испытания строительных конструкций	<p>5. Тензорезисторный метод исследования напряженно-деформированного состояния материала конструкций Определение напряженно-деформированного состояния модели, заземленной по одной из сторон пластины из оргстекла.</p>
		<p>6. Статические испытания монорельсового пути Определение вертикальных перемещений и нормальных напряжений в заданном сечении балки. Сравнение расчетных значений этих параметров с экспериментальными. Сравнение действительной схемы работы монорельсового пути с расчетной по линии влияния изгибающего момента для заданного сечения балки.</p>
		<p>7. Исследование напряженного состояния модели металлической сварной фермы при действии статической нагрузки. Исследование пространственной работы металлической фермы. Выявление особенностей совместной работы стержней металлической фермы и влияния несимметричного нагружения.</p>
		<p>8. Динамические испытания балки в режиме свободных и вынужденных колебаний Ознакомление с регистрирующей аппаратурой для динамических испытаний конструкций. Определение частоты собственных колебаний балки и значения декремента колебаний. Определение изменения частоты собственных колебаний балки и декремента колебаний при изменении массы колеблющейся системы. Определение первой и второй резонансных форм колебаний балки. Определение амплитуды колебаний балки при двух резонансных формах колебаний (в заданных сечениях балки). Сравнение частоты резонансных колебаний балки с теоретической частотой собственных колебаний.</p>

4.3 Практические занятия

№	Наименование раздела дисциплины	Тема и содержание занятия
1	Инженерно-техническое обследование зданий и сооружений.	<p>1. Механические неразрушающие методы определения прочности бетона в конструкциях зданий и сооружений. Изучение метода локального разрушения (отрыв со скалыванием), механических неразрушающих методов упругого отскока и ударно-импульсного метода для определения прочности бетона в конструкциях натуральных объектов. Методы определения прочностных характеристик стали в конструкциях зданий и сооружений. Оценки прочности металла с использованием твердомера Польди.</p> <p>2. Оценка несущей способности, прочности, жёсткости элементов конструкций по результатам неразрушающего контроля. Прогнозирование остаточного ресурса железобетонных конструкций Обследование технического состояния железобетонной конструкции сооружения по результатам визуального и неразрушающего контроля. Определение геометрических размеров, характеристик армирования, физико-механических свойств материала, проверка несущей способности элемента.</p> <p>3. Акустические методы исследования строительных конструкций и материалов. Построение градуировочной зависимости «косвенная характеристика – прочность бетона» для ультразвукового прибора неразрушающего контроля. Изучение методики установления градуировочной зависимости,</p>

		<p>проверка ее адекватности.</p> <p>Использование ультразвукового импульсного метода при определении глубины развития трещины в железобетонных конструкциях. Ультразвуковой импульсный метод при обнаружении и локализации дефекта в структуре бетона.</p> <p>4. Определение прочности бетона конструкции. Определение толщины слоя поврежденного бетона после огневого воздействия. Определение модуля упругости бетона в лабораторных условиях. Определение модуля упругости бетона в условиях натурального объекта.</p>
2	Испытания строительных конструкций.	<p>5. Статические испытания конструкций. Обработка и оценка результатов статических испытаний.</p> <p>Определение напряженно-деформированного состояния конструкции. Тензометрические методы экспериментальных исследований.</p> <p>Определение коэффициента тензочувствительности тензорезисторов. Определение траекторий главных деформаций с помощью розеток тензорезисторов. Определение несущей способности и прогиба балки при статическом нагружении. Работа несущей конструкции подкранового пути при движении грузоподъемного механизма. Построение линии влияния изгибающего момента для заданного сечения балки.</p> <p>6. Определение действительных геометрических параметров сечения консольной балки по результатам статических испытаний. Определение фактической жесткости балки и модуля упругости её материала по результатам статических испытаний.</p> <p>Усиление стальной балки перекрытия. Усиление стальной балки монорельсового пути грузоподъемного механизма.</p> <p>Усиление железобетонной колонны.</p> <p>7. Динамические испытания строительных конструкций. Способы создания разных видов динамических испытательных нагрузок. Динамические нагружающие устройства и датчики для измерения параметров напряженно-деформированного состояния конструкций при динамическом нагружении.</p> <p>8. Обработка результатов динамических испытаний. Решение задач с использованием результатов динамических испытаний сооружений.</p> <p>Определение параметров, предельных нагрузок и расчетной схемы сооружения. Определение модуля упругости. Определение момента трещинообразования. Установление расчетной схемы, фактического прогиба балки. Определение усилия натяжения в арматуре</p>

4.4 Компьютерные практикумы

Не предусмотрено учебным планом.

4.5 Групповые и индивидуальные консультации по курсовым работам (курсовым проектам)

Не предусмотрено учебным планом.

4.6 Самостоятельная работа обучающегося в период теоретического обучения

Самостоятельная работа обучающегося в период теоретического обучения включает в себя:

- самостоятельную подготовку к учебным занятиям, включая подготовку к аудиторным формам текущего контроля успеваемости;
- выполнение домашнего задания;
- самостоятельную подготовку к промежуточной аттестации.

В таблице указаны темы для самостоятельного изучения обучающимся:

№	Наименование раздела дисциплины	Темы для самостоятельного изучения
1	Инженерно-техническое обследование зданий и сооружений	Темы для самостоятельного изучения соответствуют темам аудиторных учебных занятий
2	Испытания строительных конструкций	Темы для самостоятельного изучения соответствуют темам аудиторных учебных занятий

4.7 Самостоятельная работа обучающегося и контактная работа обучающегося с преподавателем в период промежуточной аттестации

Работа обучающегося в период промежуточной аттестации включает в себя подготовку к формам промежуточной аттестации (к зачёту), а также саму промежуточную аттестацию.

5. Оценочные материалы по дисциплине

Фонд оценочных средств по дисциплине приведён в Приложении 1 к рабочей программе дисциплины.

Оценочные средства для проведения промежуточной аттестации, а также текущего контроля по дисциплине хранятся на кафедре (структурном подразделении), ответственной за преподавание данной дисциплины.

6. Учебно-методическое и материально-техническое обеспечение дисциплины

Основные принципы осуществления учебной работы обучающихся изложены в локальных нормативных актах, определяющих порядок организации контактной работы и порядок самостоятельной работы обучающихся. Организация учебной работы обучающихся на аудиторных учебных занятиях осуществляется в соответствии с п. 3.

6.1 Перечень учебных изданий и учебно-методических материалов для освоения дисциплины

Для освоения дисциплины обучающийся может использовать учебные издания и учебно-методические материалы, имеющиеся в научно-технической библиотеке НИУ МГСУ и/или размещённые в Электронных библиотечных системах.

Актуальный перечень учебных изданий и учебно-методических материалов представлен в Приложении 2 к рабочей программе дисциплины.

6.2 Перечень профессиональных баз данных и информационных справочных систем

При осуществлении образовательного процесса по дисциплине используются профессиональные базы данных и информационных справочных систем, перечень которых указан в Приложении 3 к рабочей программе дисциплины.

6.3 Перечень материально-технического, программного обеспечения освоения дисциплины

Учебные занятия по дисциплине проводятся в помещениях, оснащенных соответствующим оборудованием и программным обеспечением.

Перечень материально-технического и программного обеспечения дисциплины приведен в Приложении 4 к рабочей программе дисциплины.

Шифр	Наименование дисциплины
Б1.О.37	Обследование, испытание зданий и сооружений

Код направления подготовки / специальности	08.05.01
Направление подготовки / специальность	Строительство уникальных зданий и сооружений
Наименование ОПОП (направленность / профиль)	Строительство гидротехнических сооружений повышенной ответственности
Год начала реализации ОПОП	2019
Уровень образования	специалитет
Форма обучения	очная
Год разработки/обновления	2021

ФОНД ОЦЕНОЧНЫХ СРЕДСТВ

1. Описание показателей и критериев оценивания компетенций, описание шкал оценивания

Оценивание формирования компетенций производится на основе показателей оценивания, указанных в п.2. рабочей программы и в п.1.1 ФОС.

Связь компетенций, индикаторов достижения компетенций и показателей оценивания приведена в п.2 рабочей программы.

1.1. Описание формирования и контроля показателей оценивания

Оценивание уровня освоения обучающимся компетенций осуществляется с помощью форм промежуточной аттестации и текущего контроля. Формы промежуточной аттестации и текущего контроля успеваемости по дисциплине, с помощью которых производится оценивание, указаны в учебном плане и в п.3 рабочей программы.

В таблице приведена информация о формировании результатов обучения по дисциплине разделами дисциплины, а также о контроле показателей оценивания компетенций формами оценивания.

Наименование показателя оценивания (результата обучения по дисциплине)	Номера разделов дисциплины	Формы оценивания (формы промежуточной аттестации, текущего контроля успеваемости)
Знает основные термины и определения, регламентируемые действующими межгосударственными стандартами и используемые при выполнении работ по обследованию или испытаниям здания (сооружения)	1,2	Зачет
Имеет навыки (начального уровня) описания технического состояния обследуемых элементов конструкций здания или сооружения	1	Защита отчета по лабораторным работам
Знает основные алгоритмы сбора и систематизации информации по тематике обследования или испытания здания (сооружения)	1,2	Зачет

Имеет навыки (начального уровня) сбора необходимой информации, связанной с обследованием или испытаниями здания (сооружения)	1,2	Контрольная работа, Домашнее задание
Знает основные задачи испытаний или обследования здания (сооружения)	1,2	Зачет
Имеет навыки (начального уровня) постановки задачи для выполнения работ по обследованию или испытаниям здания (сооружения)	1,2	Защита отчета по лабораторным работам
Знает цели и задачи испытаний или обследования здания (сооружения), их строительных конструкций и материалов строительных конструкций	1,2	Зачет
Имеет навыки (начального уровня) планирования исследования напряженно-деформированного состояния строительных конструкций, физико-механических характеристик материалов строительных конструкций	1,2	Домашнее задание
Знает основные нормативно-технические и нормативно-методические документы по выполнению испытаний или обследования здания (сооружения)	1,2	Зачет
Имеет навыки (начального уровня) отбора и анализа положений (разделов) нормативно-правовых, нормативно-технических документов для осуществления испытаний и обследования здания (сооружения)	1,2	Домашнее задание, Защита отчета по лабораторным работам
Знает основные методики определения напряженно-деформированного состояния конструкций, физико-механических характеристик свойств материалов и дефектоскопии строительных конструкций здания (сооружения)	1,2	Зачет
Имеет навыки (начального уровня) выбора методики для определения параметров напряженно-деформированного состояния строительной конструкции и определения физико-механических характеристик материалов строительных конструкций	1,2	Домашнее задание, Защита отчета по лабораторным работам
Знает порядок и содержание основных технологических операций, методов исследований, применяемого оборудования для выполнения работ по обследованию или испытаниям здания (сооружения)	1,2	Зачет
Имеет навыки (начального уровня) выбора приборов и средств измерения параметров напряженно-деформированного состояния конструкций, физико-механических характеристик свойств материалов и дефектоскопии строительных конструкций здания (сооружения)	1,2	Защита отчета по лабораторным работам
Знает порядок планирования работ по обследованию или испытаниям здания (сооружения)	1,2	Зачет
Имеет навыки (начального уровня) составления плана работ по обследованию или испытаниям здания (сооружения), строительных конструкций и материалов строительных конструкций	1,2	Домашнее задание, Защита отчета по лабораторным работам
Знает методы проведения экспериментальных исследований здания (сооружения), строительных конструкций и материалов строительных конструкций	1,2	Зачет
Знает критерии оценки достоверности (верификации) полученных результатов исследований здания	1,2	Зачет, Контрольная работа

(сооружения), строительных конструкций и материалов строительных конструкций		
Имеет навыки (начального уровня) выполнения поверочных расчетов строительных конструкций по результатам экспериментальных исследований здания (сооружения), строительных конструкций и материалов строительных конструкций	1,2	Контрольная работа, Защита отчета по лабораторным работам
Имеет навыки (начального уровня) сравнения экспериментально полученных результатов с теоретическими характеристиками материалов и параметрами их напряженно-деформированного состояния	1,2	Контрольная работа, Защита отчета по лабораторным работам
Знает методы математической статистики и теории вероятностей для обработки информации, полученной в результате работ, выполненных при обследовании или испытании здания (сооружения)	1,2	Зачет
Имеет навыки (начального уровня) обработки результатов обследования или испытания здания (сооружения) методами математической статистики и теории вероятностей	1,2	Контрольная работа, Защита отчета по лабораторным работам
Знает основы документирования результатов обследования или испытания здания (сооружения)	1,2	Зачет
Имеет навыки (начального уровня) документирования результатов обследования или испытания здания (сооружения), строительных конструкций и материалов строительных конструкций	1,2	Домашнее задание, Защита отчета по лабораторным работам
Знает требования нормативных документов по охране труда при выполнении экспериментальных исследований здания (сооружения), строительных конструкций и материалов строительных конструкций	1,2	Зачет
Имеет навыки (начального уровня) работы с приборами и оборудованием с соблюдением требования охраны труда при выполнении экспериментальных исследований здания (сооружения), строительных конструкций и материалов строительных конструкций	1,2	Защита отчета по лабораторным работам
Имеет навыки (начального уровня) формулирования выводов по результатам обследования или испытания здания (сооружения), строительных конструкций и материалов строительных конструкций	1,2	Контрольная работа, Защита отчета по лабораторным работам
Знает содержание отчета по результатам обследования или испытаний здания (сооружения), строительных конструкций и материалов строительных конструкций	1,2	Зачет, Защита отчета по лабораторным работам
Имеет навыки (начального уровня) представления и защиты результатов проведенного обследования или испытания здания (сооружения), строительных конструкций и материалов строительных конструкций	1,2	Защита отчета по лабораторным работам
Знает факторы, влияющие на условия работы строительных конструкций	1	Зачет
Знает факторы, влияющие на приборы и средства измерения при проведении обследования или испытания здания (сооружения), строительных конструкций и материалов строительных конструкций	1	Зачет
Имеет навыки (начального уровня) оценки фактических условий работы строительных	1,2	Защита отчета по лабораторным работам

конструкций по результатам их обследований или испытаний		
--	--	--

1.2. Описание критериев оценивания компетенций и шкалы оценивания

При проведении промежуточной аттестации в форме зачёта используется шкала оценивания: «Не зачтено», «Зачтено».

Показателями оценивания являются знания и навыки обучающегося, полученные при изучении дисциплины.

Критериями оценивания достижения показателей являются:

Показатель оценивания	Критерий оценивания
Знания	Знание терминов и определений, понятий
	Знание основных закономерностей и соотношений, принципов
	Объём освоенного материала, усвоение всех дидактических единиц (разделов)
	Полнота ответов на проверочные вопросы
	Правильность ответов на вопросы
Навыки начального уровня	Чёткость изложения и интерпретации знаний
	Навыки выбора методик выполнения заданий
	Навыки выполнения заданий различной сложности
	Навыки самопроверки. Качество сформированных навыков
	Навыки анализа результатов выполнения заданий, решения задач
	Навыки представления результатов решения задач

2. Типовые контрольные задания для оценивания формирования компетенций

2.1. Промежуточная аттестация

2.1.1. Промежуточная аттестация в форме экзамена, дифференцированного зачета (зачета с оценкой), зачета

Форма промежуточной аттестации: зачет в семестре 10.

Перечень типовых примерных вопросов/заданий для проведения зачёта в 10 семестре :

№	Наименование раздела дисциплины	Типовые вопросы/задания
1	Инженерно-техническое обследование зданий и сооружений	<ol style="list-style-type: none"> 1. Основные задачи экспериментальных методов исследования строительных конструкций зданий и сооружений. 2. Классификация видов испытаний конструкций 3. Основные задачи обследования строительных конструкций. Состав работ и порядок проведения обследований. 4. Задачи и состав работ при проведении инженерного обследования зданий и сооружений. Порядок проведения обследования. Состав заключения. 5. Сравнительный анализ различных методов определения прочности бетона в конструкциях. Область применения методов, их преимущества и недостатки. 6. Методы определения упругих характеристик материалов в конструкциях. Назначение и область применения различных методов. 7. Неразрушающие методы определения упругих характеристик материалов в конструкциях и сооружениях.

		<p>8. Методы контроля усилия натяжения арматуры при изготовлении преднапряженных ЖБК.</p> <p>9. Акустические методы контроля строительных конструкций. Область применения, особенности методов; преимущества и недостатки различных методов.</p> <p>10. Физическая основа методов проникающих излучений контроля строительных конструкций. Возможности методов.</p> <p>11. Резонансный метод исследований элементов строительных конструкций.</p> <p>12. Методы контроля параметров армирования ЖБК. Порядок выполнения измерений.</p> <p>13. Обзор методов дефектоскопии элементов металлических и железобетонных строительных конструкций.</p> <p>14. Магнитные и электромагнитные методы контроля элементов строительных конструкций. Область применения различных методов. Виды контроля.</p>
--	--	---

2	Испытания строительных конструкций.	<p>15. Статические испытания строительных конструкций. Задачи испытаний и порядок их проведения.</p> <p>16. Определение внутренних усилий в элементах конструкций тензометрическим методом.</p> <p>17. Первичные электрические преобразователи механических величин. Принципы работы, область применения; классификация.</p> <p>18. Тензорезисторный метод регистрации деформации элементов конструкций. Типы тензорезисторов, выбор их базы. Особенности регистрирующей аппаратуры.</p> <p>19. Градуировка тензорезисторов. Цель и способы выполнения.</p> <p>20. Основные критерии для оценки результатов статических испытаний строительных конструкций.</p> <p>21. Методы и приборы регистрации параметров напряженно-деформированного состояния конструкций при проведении статических испытаний.</p> <p>22. Способы создания статических сосредоточенных и распределенных нагрузок при проведении испытаний конструкций и моделей.</p> <p>23. Обработка результатов статических испытаний строительных конструкций.</p> <p>24. Определение величины и направления главных деформаций (напряжений) тензометрическим методом.</p> <p>25. Оценка состояния несущих строительных конструкций по результатам статических испытаний.</p> <p>26. Методы регистрации статических деформаций, усилий, перемещений, углов поворота при испытаниях строительных конструкций.</p> <p>27. Моделирование строительных конструкций. Виды и классификация методов моделирования. Особенности задач, решаемых методами моделирования.</p> <p>28. Техника моделирования. Требования к изготовлению моделей, к нагрузочным устройствам, к методам и способам оценки напряженно-деформированного состояния моделей.</p> <p>29. Способы создания динамических испытательных нагрузок</p> <p>30. Обработка результатов динамических испытаний строительных конструкций</p> <p>31. Основные критерии для оценки результатов динамических испытаний строительных конструкций.</p> <p>32. Оценка состояния несущих конструкций зданий и сооружений по результатам динамических испытаний.</p> <p>33. Динамические испытания строительных конструкций. Задачи испытаний и порядок их проведения.</p> <p>34. Способы регистрации динамических процессов; область применения различных типов приборов.</p> <p>35. Обработка виброграмм динамических испытаний конструкций. Оценка результатов динамических испытаний.</p>
---	-------------------------------------	---

2.1.2. Промежуточная аттестация в форме защиты курсовой работы (курсового проекта)

Промежуточная аттестация в форме защиты курсовой работы/курсового проекта не проводится.

2.2. Текущий контроль

2.2.1. Перечень форм текущего контроля:

- контрольная работа;
- домашнее задание;
- защита отчёта по ЛР.

2.2.2. Типовые контрольные задания форм текущего контроля

Контрольная работа выполняется по теме: «Статические испытания строительных конструкций».

Пример и состав типового задания для контрольной работы:

Выполнить проверку прочности консольной балки двутаврового сечения №18, если известно, что при испытаниях этой балки сосредоточенной силой $F = 4\text{кН}$ в нижнем волокне около защемления измеренная деформация составила $\varepsilon = 21,5 \cdot 10^{-5}$. Предполагаемая нагрузка $F_{max} = 20\text{кН}$. Геометрические характеристики двутавра №18 $I_x = 1290 \cdot 10^{-8} \text{ м}^4$, $W_x = 143 \cdot 10^{-6} \text{ м}^3$. Коэффициент условий работ $\gamma_c = 1,0$, расчетное сопротивление стали $R_y = 250 \text{ МПа}$. Расчетная схема представлена на рис. 4.2.

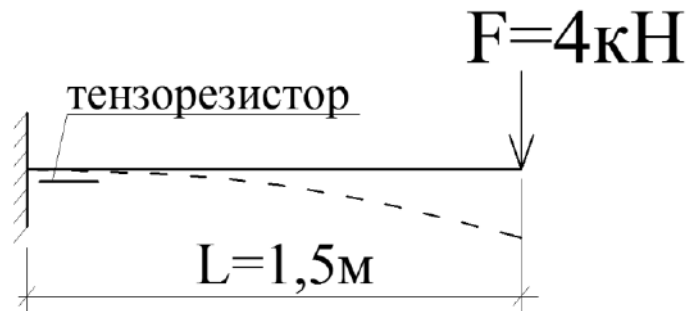


Рис. 1 Расчетная схема натурального испытания

Перечень типовых контрольных вопросов для защиты отчета по лабораторным работам по теме «Обследование и испытание зданий и сооружений»:

1. Определение прочностных характеристик бетона и кирпича разрушающими методами.
 - Стандартные размеры образцов из бетона.
 - Порядок подготовки образцов из бетона.
 - Порядок подготовки образцов из кирпича для испытаний на сжатие.
 - Порядок подготовки образцов из кирпича для испытаний на изгиб.
2. Механические неразрушающие методы определения прочности бетона в конструкциях зданий и сооружений.
 - Основа метода отрыва со скалыванием.
 - На чем основана методика определения прочности бетона методом упругого отскока?
 - Какой косвенный показатель можно найти при работе для определения прочности бетона конструкции?
 - Какое минимальное количество измерений необходимо производить при использовании ударно-импульсного метода для определения прочности бетона конструкции?

3. Механические неразрушающие методы определения прочностных характеристик стали в конструкциях зданий и сооружений.

- Испытания по методу Польди.
- Принцип действия динамического твердомера.

4. Ультразвуковой импульсный метод исследования свойств строительных материалов в образцах, конструкциях и сооружениях.

- В чем заключаются теоретические основы ультразвукового метода определения модуля упругости материалов?
- К какому виду колебаний относится ультразвук?
- В чем заключается принцип работы ультразвукового прибора для испытаний строительных материалов?

5. Определение геометрических параметров и дефектоскопия бетонных и железобетонных конструкций с помощью ультразвукового томографа.

- Принцип работы ультразвукового томографа, его отличительные особенности?
- Виды и размеры конструкций для ультразвукового прозвучивания с помощью томографа?
- Какие дефекты, повреждения конструкций можно выявить с помощью ультразвукового томографа

6. Обследование элементов сооружений на примере железобетонной балки.

- В каких случаях проводится обследование конструкции, из каких этапов оно состоит?
- Какими методами можно определить прочность бетона непосредственно в конструкции?
- Как влияет коэффициент вариации прочности бетона на определение класса бетона?

7. Определение коэффициента тензочувствительности тензорезисторов (градуировка тензорезисторов) на балке с зоной чистого изгиба.

- Что такое тензорезистор?
- Как определяется коэффициент тензочувствительности?
- Для чего предназначен компенсационный тензорезистор?
- Почему тарировка тензорезисторов проводится на балке с зоной чистого изгиба?
- Что такое тензорезистор?

8. Тензорезисторный метод исследования напряженно-деформированного состояния материала конструкций.

- В каких случаях используется тензорозетка?
- От каких факторов зависит выбор базы тензорезисторов?
- Как работает тензометрический мост?
- Определение коэффициента тензочувствительности тензорезисторов (градуировка тензорезисторов) на консоли равного сопротивления.

9. Статические испытания монорельсового пути.

- Какие приборы используются для измерения перемещений конструкций?
- Почему необходимо учитывать осадку опор при определении перемещений конструкций?
- Какие датчики применяются для измерения линейных деформаций на поверхности конструкций?
- Как осуществляется переход от измеренных деформаций к напряжениям?
- Какое минимальное количество тензорезисторов необходимо наклеить в одном поперечном сечении конструкции для определения внутренних усилий?

10. Исследование напряженного состояния модели металлической сварной фермы при действии статической нагрузки.

- Каковы особенности применения тензометрического метода измерения деформаций при испытании модели металлической фермы? (Выбор базы и типа тензорезисторов, выбор схемы коммутации тензорезисторов, особенности схемы наклейки и др.)
- Какими способами может осуществляться загрузка модели фермы при статических испытаниях?
- Как экспериментально определяются внутренние усилия в стержнях фермы, по измеренным в них деформациям?

11. Динамические испытания балки в режиме свободных колебаний.

- Как экспериментальным путем определить частоту колебаний конструкции?
- Какие измерительные средства применяют при регистрации динамических деформаций и перемещений?
- Что называют логарифмическим декрементом колебаний и как экспериментально определить его значение?
- Как влияет изменение массы и жесткости элемента конструкции на величину частоты собственных колебаний?

12. Динамические испытания балки в режиме вынужденных колебаний.

- По какому принципу работает вибромашина направленного действия, и в чем особенности ее устройства?
- Что называют основными резонансными формами колебаний балки?
- Какие методы регистрации применяют при записи вынужденных колебаний балки?
- Как влияют условия закрепления балки на опорах на резонансные частоты колебаний?
- Как экспериментально определяется форма резонансных колебаний балки?

Домашнее задание по теме «Испытания строительных конструкций» посвящено проверке правильности усвоения обучающимися материалов лекционных, практических и лабораторных занятий. Примерные тематики домашнего задания:

1. Выполнить проверку прочности консольной балки составного сечения из двух двутавров, если известно, что при испытаниях этой балки сосредоточенной силой $F = 20 \text{ кН}$ в нижнем волокне около защемления измеренная деформация составила $\varepsilon = 43,4 \cdot 10^{-5}$.

2. Составить программу испытаний заданного типа строительной конструкции, материалов, изделий.

3. В реферативной форме выполнить сравнительный анализ методов определения физико-механических свойств материалов конструкций.

3. Методические материалы, определяющие процедуры оценивания

Процедура проведения промежуточной аттестации и текущего контроля успеваемости регламентируется локальным нормативным актом, определяющим порядок осуществления текущего контроля успеваемости и промежуточной аттестации обучающихся.

3.1. Процедура оценивания при проведении промежуточной аттестации обучающихся по дисциплине в форме экзамена и/или дифференцированного зачёта (зачета с оценкой)

Промежуточная аттестация по дисциплине в форме экзамена/дифференцированного зачёта (зачета с оценкой) не проводится.

3.2. Процедура оценивания при проведении промежуточной аттестации обучающихся по дисциплине в форме зачёта

Промежуточная аттестация по дисциплине в форме зачёта проводится в 10 семестре. Для оценивания знаний и навыков используются критерии и шкала, указанные п.1.2.

Ниже приведены правила оценивания формирования компетенций по показателю оценивания «Знания».

Критерий оценивания	Уровень освоения и оценка	
	Не зачтено	Зачтено
Знание терминов и определений, понятий	Не знает терминов и определений	Знает термины и определения
Знание основных закономерностей и соотношений, принципов	Не знает основные закономерности и соотношения, принципы построения знаний	Знает основные закономерности и соотношения, принципы построения знаний
Объём освоенного материала, усвоение всех дидактических единиц (разделов)	Не знает значительной части материала дисциплины	Знает материал дисциплины
Полнота ответов на проверочные вопросы	Не даёт ответы на большинство вопросов	Даёт ответы на большинство вопросов
Правильность ответов на вопросы	Допускает грубые ошибки при изложении ответа на вопрос	Не допускает ошибок при изложении ответа на вопрос
Чёткость изложения и интерпретации знаний	Излагает знания без логической последовательности	Излагает знания в логической последовательности
	Не иллюстрирует изложение поясняющими схемами, рисунками и примерами	Иллюстрирует изложение поясняющими схемами, рисунками и примерами
	Неверно излагает и интерпретирует знания	Верно излагает и интерпретирует знания

Ниже приведены правила оценивания формирования компетенций по показателю оценивания «Навыки начального уровня».

Критерий оценивания	Уровень освоения и оценка
---------------------	---------------------------

	Не зачтено	Зачтено
Навыки выбора методик выполнения заданий	Не может выбрать методику выполнения заданий	Может выбрать методику выполнения заданий
Навыки выполнения заданий различной сложности	Не имеет навыков выполнения учебных заданий	Имеет навыки выполнения учебных заданий
Навыки самопроверки. Качество сформированных навыков	Допускает грубые ошибки при выполнении заданий, нарушающие логику решения задач	Не допускает ошибки при выполнении заданий
Навыки анализа результатов выполнения заданий, решения задач	Делает некорректные выводы	Делает корректные выводы
Навыки представления результатов решения задач	Не может проиллюстрировать решение задачи поясняющими схемами, рисунками	Иллюстрирует решение задачи поясняющими схемами, рисунками

3.3. Процедура оценивания при проведении промежуточной аттестации обучающихся по дисциплине в форме защиты курсовой работы (курсового проекта)

Процедура защиты курсовой работы (курсового проекта) определена локальным нормативным актом, определяющим порядок осуществления текущего контроля успеваемости и промежуточной аттестации обучающихся.

Промежуточная аттестация по дисциплине в форме защиты курсовой работы/курсового проекта не проводится.

Приложение 2 к рабочей программе

Шифр	Наименование дисциплины
Б1.О.37	Обследование, испытание зданий и сооружений

Код направления подготовки / специальности	08.05.01
Направление подготовки / специальность	Строительство уникальных зданий и сооружений
Наименование ОПОП (направленность / профиль)	Строительство гидротехнических сооружений повышенной ответственности
Год начала реализации ОПОП	2019
Уровень образования	специалитет
Форма обучения	очная
Год разработки/обновления	2021

Перечень учебных изданий и учебно-методических материалов

Печатные учебные издания в НТБ НИУ МГСУ:

№ п/п	Автор, название, место издания, издательство, год издания, количество страниц	Количество экземпляров в библиотеке НИУ МГСУ
1	Казачек В.Г., Обследование и испытание зданий и сооружений, М., Изд-во Студент, 2012, 669с.	71
2	Кириленко А.М., Диагностика железобетонных конструкций и сооружений (научное издание), М., Изд-во Архитектура-С., 2013	30
3	А.И. Бедов, В.В. Знаменский, А.И. Габитов Обследование и оценка технического состояния оснований и строительных конструкций эксплуатируемых зданий и сооружений - М., АСВ, 2014г.	50

Электронные учебные издания в электронно-библиотечных системах (ЭБС):

№ п/п	Автор, название, место издания, год издания, количество страниц	Ссылка на учебное издание в ЭБС
1	Малахова А.Н. Оценка несущей способности строительных конструкций при обследовании технического состояния зданий [Электронный ресурс] : учебное пособие / А.Н. Малахова, Д.Ю. Малахов. — Электрон. текстовые данные. — М. : Московский государственный строительный университет, ЭБС АСВ, 2015. — 96 с.	http://www.iprbookshop.ru/57051.html
2	Дормидонтова Т.В. Комплексное применение методов оценки надежности и мониторинга строительных конструкций и сооружений [Электронный ресурс] : монография / Т.В. Дормидонтова, С.В. Евдокимов. — Электрон. текстовые данные. — Самара: Самарский государственный архитектурно-строительный университет, ЭБС АСВ, 2012. — 128 с.	http://www.iprbookshop.ru/20470.html

3	<p>Методика проведения обследований и мониторинга технического состояния зданий и сооружений с использованием передовых технологий [Электронный ресурс] : учебное пособие / С.В. Семенцов, М.М. Орехов, В.И. Волков. — Электрон. текстовые данные. — СПб. : Санкт-Петербургский государственный архитектурно-строительный университет, ЭБС АСВ, 2013. — 76 с.</p>	<p>http://www.iprbookshop.ru/19009.html</p>
4	<p>Обследование и испытание сооружений [Электронный ресурс]: учебно-методическое пособие к выполнению лабораторных работ для обучающихся по направлению подготовки 08.05.01 Строительство уникальных зданий и сооружений, профиль «Строительство высотных и большепролетных зданий и сооружений»/ Ю.С. Кунин [и др.].— Электрон. текстовые данные.— Москва: МИСИ-МГСУ, Ай Пи Эр Медиа, ЭБС АСВ, 2018.— 139 с.</p>	<p>http://www.iprbookshop.ru/78025.html</p>

Приложение 3 к рабочей программе

Шифр	Наименование дисциплины
Б1.О.37	Обследование, испытание зданий и сооружений

Код направления подготовки / специальности	08.05.01
Направление подготовки / специальность	Строительство уникальных зданий и сооружений
Наименование ОПОП (направленность / профиль)	Строительство гидротехнических сооружений повышенной ответственности
Год начала реализации ОПОП	2019
Уровень образования	специалитет
Форма обучения	очная
Год разработки/обновления	2021

Перечень профессиональных баз данных и информационных справочных систем

Наименование	Электронный адрес ресурса
«Российское образование» - федеральный портал	http://www.edu.ru/index.php
Научная электронная библиотека	http://elibrary.ru/defaultx.asp?
Электронная библиотечная система IPRbooks	http://www.iprbookshop.ru/
Федеральная университетская компьютерная сеть России	http://www.runnet.ru/
Информационная система "Единое окно доступа к образовательным ресурсам"	http://window.edu.ru/
Научно-технический журнал по строительству и архитектуре «Вестник МГСУ»	http://www.vestnikmgsu.ru/
Научно-техническая библиотека НИУ МГСУ	http://www.mgsu.ru/resources/Biblioteka/

Приложение 4 к рабочей программе

Шифр	Наименование дисциплины
Б1.О.37	Обследование, испытание зданий и сооружений

Код направления подготовки / специальности	08.05.01
Направление подготовки / специальность	Строительство уникальных зданий и сооружений
Наименование ОПОП (направленность / профиль)	Строительство гидротехнических сооружений повышенной ответственности
Год начала реализации ОПОП	2019
Уровень образования	специалитет
Форма обучения	очная
Год разработки/обновления	2021

Материально-техническое и программное обеспечение дисциплины

Наименование специальных помещений и помещений для самостоятельной работы	Оснащенность специальных помещений и помещений для самостоятельной работы	Перечень лицензионного программного обеспечения. Реквизиты подтверждающего документа
Учебные аудитории для проведения учебных занятий, текущего контроля и промежуточной аттестации	Рабочее место преподавателя, рабочие места обучающихся	
Ауд. 007 УЛК Лаборатория испытаний сооружений	Рабочее место преподавателя, рабочие места обучающихся TUD300 Портативный многофункциональный узловой дефектоскоп Влагомер МГ 4 Дальномер Disto A5 Динамометр арматуры ДИАР-1 Измеритель напряжения в арматуре ЭИН-МГ4 Измеритель прочности Beton Condrol Измеритель прочности бетона Beton Pro Control Измеритель прочности ОНИКС Измеритель прочности ОНИКС-ОС Измерительный прибор *ОНИКС* 2.4 Индикатор цифровой ИЦ 0-50 (4 шт.) Комплект датчиков линейного перемещения (4 шт.) Компьютер Тип № 1 с программным комплексом LabVIEW-2010 Монитор Aser V193 Монитор DELL T2210F Монитор Samsung SyncMaster151S	

Наименование специальных помещений и помещений для самостоятельной работы	Оснащенность специальных помещений и помещений для самостоятельной работы	Перечень лицензионного программного обеспечения. Реквизиты подтверждающего документа
	<p>Низкочастотный ультразвуковой томограф Ноутбук HP EliteBook 8540W Портативный многофункциональный твердомер ТН140 Принтер HP LaserJet P2015 Принтер LG 1160 Принтер Тип № 9 Системный блок Dell OptiPlex 980 МТ с монитором Dell P2213Т Системный блок in Win 2007 Тензометрический измерительный комплекс (2 шт.) Тестер УК 1401 М ультрозвуковой Ультрозвуковой измеритель прочности*Пульсар1.1* Шкаф ШАМ-11 (4 шт.) Шкаф ШРМ 22-800 (2 шт.) Электромагнитный датчик Электромагнитный прибор Поиск 2 4 Электронный измеритель прочности бетона ПОС-50МГ4 ОД</p>	
<p>Помещение для самостоятельной работы обучающихся</p> <p>Ауд. 41 НТБ на 80 посадочных мест (рабочее место библиотекаря, рабочие места обучающихся)</p>	<p>ИБП GE VH Series VH 700 Источник бесперебойного питания РИП-12 (2 шт.) Компьютер/ТИП №5 (2 шт.) Компьютер Тип № 1 (6 шт.) Контрольно-пусковой блок С2000-КПБ (26 шт.) Монитор / Samsung 21,5" S22C200B (80 шт.) Плоттер / HP DJ T770 Прибор приемно-контрольный С2000-АСПТ (2 шт.) Принтер / HP LaserJet P2015 DN Принтер /Тип № 4 н/т Принтер HP LJ Pro 400 M401dn Системный блок / Kraftway Credo тип 4 (79 шт.) Электронное табло 2000*950</p>	<p>Adobe Acrobat Reader DC (ПО предоставляется бесплатно на условиях OpLic) Adobe Flash Player (ПО предоставляется бесплатно на условиях OpLic) APM Civil Engineering (Договор № 109/9.13_АО НИУ от 09.12.13 (НИУ-13)) ArcGIS Desktop (Договор передачи с ЕСПИ СНГ 31 лицензии от 27.01.2016) ArhciCAD [22] (БД; Веб-кабинет или подписка; OpenLicense) AutoCAD [2018] (БД; Веб-кабинет или подписка; OpenLicense) AutoCAD [2020] (БД; Веб-кабинет или подписка; OpenLicense) Autodesk Revit [2018] (БД; Веб-кабинет или подписка; OpenLicense) Autodesk Revit [2020] (БД; Веб-кабинет или подписка; OpenLicense) CorelDRAW [GSX5;55] (Договор № 292/10.11- АО НИУ от 28.11.2011 (НИУ-11)) eLearnBrowser [1.3] (Договор ГМЛ-Л-16/03-846 от 30.03.2016) Google Chrome (ПО предоставляется бесплатно на условиях OpLic) Lazarus (ПО предоставляется бесплатно на условиях OpLic) Mathcad [Edu.Prime;3;30] (Договор №109/9.13_АО НИУ от 09.12.13 (НИУ-13))</p>

Наименование специальных помещений и помещений для самостоятельной работы	Оснащенность специальных помещений и помещений для самостоятельной работы	Перечень лицензионного программного обеспечения. Реквизиты подтверждающего документа
		<p>Mathworks Matlab [R2008a;100] (Договор 089/08-ОК(ИОП) от 24.10.2008)</p> <p>Mozilla Firefox (ПО предоставляется бесплатно на условиях OpLic)</p> <p>MS Access [2013;Im] (OpenLicense; Подписка Azure Dev Tools; Б\Д; Веб-кабинет)</p> <p>MS ProjectPro [2013;ImX] (OpenLicense; Подписка Azure Dev Tools; Б\Д; Веб-кабинет)</p> <p>MS VisioPro [2013;ADT] (OpenLicense; Подписка Azure Dev Tools; Б\Д; Веб-кабинет)</p> <p>MS Visual FoxPro [ADT] (OpenLicense; Подписка Azure Dev Tools; Б\Д; Веб-кабинет)</p> <p>nanoCAD СПДС Стройплощадка (Договор бесплатной передачи / партнерство)</p> <p>PascalABC [3.2.0.1311] (ПО предоставляется бесплатно на условиях OpLic)</p> <p>Visual Studio Ent [2015;Imx] (OpenLicense; Подписка Azure Dev Tools; Б\Д; Веб-кабинет)</p> <p>Visual Studio Expr [2008;ImX] (OpenLicense; Подписка Azure Dev Tools; Б\Д; Веб-кабинет)</p> <p>WinPro 7 [ADT] (OpenLicense; Подписка Azure Dev Tools; Б\Д; Веб-кабинет)</p> <p>Компас-3D V14 АЕС (Договор № 109/9.13_АО НИУ от 09.12.13 (НИУ-13))</p> <p>ПК ЛИРА-САПР [2013] (Договор № 109/9.13_АО НИУ от 09.12.13 (НИУ-13))</p>
<p>Помещение для самостоятельной работы обучающихся</p> <p>Ауд. 59 НТБ на 5 посадочных мест, оборудованных компьютерами (рабочее место библиотекаря, рабочие места обучающихся, рабочее место для лиц с ограниченными возможностями здоровья) Читальный зал на 52 посадочных места</p>	<p>Компьютер / ТИП №5 (4 шт.)</p> <p>Монитор Acer 17" AL1717 (4 шт.)</p> <p>Монитор Samsung 24" S24C450B</p> <p>Системный блок Kraftway Credo KC36 2007 (4 шт.)</p> <p>Системный блок Kraftway Credo KC43 с KSS тип3</p> <p>Принтер/HP LaserJet P2015 DN</p> <p>Аудиторный стол для инвалидов-колясочников</p> <p>Видеоувеличитель /Optelec</p> <p>ClearNote</p> <p>Джойстик компьютерный беспроводной</p> <p>Клавиатура Clevy с большими кнопками и накладкой (беспроводная)</p> <p>Кнопка компьютерная выносная малая</p> <p>Кнопка компьютерная выносная малая (2 шт.)</p>	<p>Google Chrome (ПО предоставляется бесплатно на условиях OpLic (не требуется))</p> <p>Adobe Acrobat Reader DC (ПО предоставляется бесплатно на условиях OpLic (не требуется))</p> <p>eLearnBrowser [1.3] (Договор ГМЛ-Л-16/03-846 от 30.03.2016)</p> <p>Mozilla Firefox (ПО предоставляется бесплатно на условиях OpLic (лицензия не требуется))</p> <p>MS OfficeStd [2010; 300] (Договор № 162/10 - АО НИУ от 18.11.2010 (НИУ-10))</p> <p>Adobe Acrobat Reader [11] (ПО предоставляется бесплатно на условиях OpLic (лицензия не требуется))</p> <p>K-Lite Codec Pack (ПО предоставляется бесплатно на условиях OpLic (лицензия не требуется))</p>

Наименование специальных помещений и помещений для самостоятельной работы	Оснащенность специальных помещений и помещений для самостоятельной работы	Перечень лицензионного программного обеспечения. Реквизиты подтверждающего документа
<p>Помещение для самостоятельной работы обучающихся</p> <p>Ауд. 84 НТБ На 5 посадочных мест, оборудованных компьютерами (рабочее место библиотекаря, рабочие места обучающихся) Читальный зал на 52 посадочных места</p>	<p>Монитор Acer 17" AL1717 (5 шт.) Системный блок Kraftway KW17 2010 (5 шт.)</p>	<p>AutoCAD [2020] (БД; Веб-кабинет или подписка; OpenLicense) Eurosoft STARK [201W;20] (Договор № 089/08-ОК(ИОП) от 24.10.2008) MS OfficeStd [2010; 300] (Договор № 162/10 - АО НИУ от 18.11.2010 (НИУ-10)) nanoCAD СПДС Конструкции (Договор бесплатной передачи / партнерство) WinPro 7 [ADT] (OpenLicense; Подписка Azure Dev Tools; БД; Веб-кабинет) ПК ЛИРА-САПР [2013R5] (ПО предоставляется бесплатно на условиях OpLic (лицензия не требуется))</p>

Федеральное государственное бюджетное образовательное учреждение высшего образования
**«НАЦИОНАЛЬНЫЙ ИССЛЕДОВАТЕЛЬСКИЙ МОСКОВСКИЙ
ГОСУДАРСТВЕННЫЙ СТРОИТЕЛЬНЫЙ УНИВЕРСИТЕТ»**

РАБОЧАЯ ПРОГРАММА

Шифр	Наименование дисциплины
Б1.О.38	Основы научных исследований

Код направления подготовки / специальности	08.05.01
Направление подготовки / специальность	Строительство уникальных зданий и сооружений
Наименование ОПОП (направленность / профиль)	Строительство гидротехнических сооружений повышенной ответственности
Год начала реализации ОПОП	2019
Уровень образования	специалитет
Форма обучения	очная
Год разработки/обновления	2021

Разработчики:

должность	учёная степень, учёное звание	ФИО
заведующий кафедрой	к.т.н., доцент	Семенов В.С.
доцент	к.т.н.	Пилипенко А.С.

Рабочая программа дисциплины разработана и одобрена кафедрой «Строительные материалы и материаловедение».

Рабочая программа утверждена методической комиссией по УГСН, протокол № 7 от «30» августа 2021 г.

1. Цель освоения дисциплины

Целью освоения дисциплины «Основы научных исследований» является формирование компетенций обучающегося в области осуществления и организации научно-исследовательской деятельности.

Программа составлена в соответствии с требованиями Федерального государственного образовательного стандарта высшего образования по специальности 08.05.01 Строительство уникальных зданий и сооружений.

Дисциплина относится к обязательной части Блока 1 «Дисциплины (модули)» основных профессиональных образовательных программ специальности. Дисциплина является обязательной для изучения.

2. Перечень планируемых результатов обучения по дисциплине, соотнесенных с планируемыми результатами освоения образовательной программы

Код и наименование компетенции (результат освоения)	Код и наименование индикатора достижения компетенции
ОПК-3. Способен принимать решения в профессиональной деятельности, используя теоретические основы, нормативно-правовую базу, практический опыт капитального строительства, а также знания о современном уровне его развития	ОПК-3.6. Составление перечней работ и ресурсов, необходимых для решения задачи в сфере профессиональной деятельности
ОПК-11. Способен осуществлять постановку и решение научно-технических задач строительной отрасли, выполнять экспериментальные исследования и математическое моделирование, анализировать их результаты, осуществлять организацию выполнения научных исследований	ОПК-11.1. Формулирование целей, постановка задачи исследования
	ОПК-11.2. Выбор способов и методик выполнения исследования
	ОПК-11.3. Составление программы для проведения исследования, определение потребности в ресурсах
	ОПК-11.4. Составление плана исследования
	ОПК-11.5. Выполнение и контроль выполнения эмпирического исследования
	ОПК-11.6. Составление математической модели исследуемого процесса (явления)
	ОПК-11.7. Выполнение и контроль выполнения математического моделирования
	ОПК-11.8. Обработка результатов эмпирических исследований методами математической статистики и теории вероятностей
	ОПК-11.9. Обработка результатов математического моделирования
	ОПК-11.10. Выполнение и контроль выполнения документального исследования технической информации о профильном объекте строительства
	ОПК-11.11. Документирование результатов исследования, оформление отчётной документации
	ОПК-11.12. Контроль соблюдения требований охраны труда при выполнении исследований
	ОПК-11.13. Формулирование выводов по результатам исследования
	ОПК-11.14. Представление и защита результатов проведённого исследования

Код и наименование индикатора достижения компетенции	Наименование показателя оценивания (результата обучения по дисциплине)
ОПК-3.6. Составление перечней работ и ресурсов, необходимых для решения задачи в сфере профессиональной деятельности	Имеет навыки (начального уровня) составления перечня работ и ресурсов, необходимых для осуществления научных исследований в сфере профессиональной деятельности
ОПК-11.1. Формулирование целей, постановка задачи исследования	Имеет навыки (начального уровня) формулирования цели и постановки задач учебно-исследовательской работы
ОПК-11.2. Выбор способов и методик выполнения исследования	Знает современные методы и методики выполнения исследований в сфере профессиональной деятельности Имеет навыки (начального уровня) поиска нормативно-технических и нормативно-методических документов, регламентирующих проведение научных исследований в сфере профессиональной деятельности Имеет навыки (начального уровня) выбора метода и методик выполнения учебно-исследовательской работы
ОПК-11.3. Составление программы для проведения исследования, определение потребности в ресурсах	Знает основные этапы проведения научных исследований в профессиональной сфере Имеет навыки (начального уровня) оценки потребности в ресурсах для проведения учебно-исследовательской работы
ОПК-11.4. Составление плана исследования	Имеет навыки (начального уровня) составления плана эксперимента для решения учебно-исследовательской задачи
ОПК-11.5. Выполнение и контроль выполнения эмпирического исследования	Имеет навыки (начального уровня) выполнения эмпирического исследования при решении учебно-исследовательской задачи
ОПК-11.6. Составление математической модели исследуемого процесса (явления)	Знает основы и математический аппарат теории моделирования Имеет навыки (начального уровня) составления математической модели исследуемого процесса (объекта)
ОПК-11.7. Выполнение и контроль выполнения математического моделирования	Имеет навыки (начального уровня) выполнения математического моделирования исследуемого процесса (объекта)
ОПК-11.8. Обработка результатов эмпирических исследований методами математической статистики и теории вероятностей	Знает методы математической статистики для обработки результатов эмпирических исследований Знает основные средства прикладного программного обеспечения для обработки результатов эмпирических исследований Имеет навыки (начального уровня) статистической обработки результатов эмпирического исследования при решении учебно-исследовательской задачи
ОПК-11.9. Обработка результатов математического моделирования	Имеет навыки (начального уровня) анализа и обработки результатов математического моделирования исследуемого процесса (объекта)
ОПК-11.10. Выполнение и контроль выполнения документального исследования технической информации о профильном объекте строительства	Знает виды научно-технической информации о профильном объекте строительства Имеет навыки (начального уровня) выполнения и контроля выполнения документального исследования научно-технической информации о профильном объекте строительства
ОПК-11.11. Документирование результатов исследования, оформление отчётной документации	Знает нормативные документы, регламентирующие оформление научно-технических отчетов Знает основные правила документирования результатов эмпирических исследований

Код и наименование индикатора достижения компетенции	Наименование показателя оценивания (результата обучения по дисциплине)
	Имеет навыки (начального уровня) документирования результатов эмпирического исследования и оформления научно-технического отчета по результатам решения учебно-исследовательской задачи
ОПК-11.12. Контроль соблюдения требований охраны труда при выполнении исследований	Знает основные нормативно-технические документы, регламентирующие требования охраны труда при выполнении эмпирических исследований
ОПК-11.13. Формулирование выводов по результатам исследования	Имеет навыки (начального уровня) формулирования выводов на основе анализа результатов решения учебно-исследовательской задачи
ОПК-11.14. Представление и защита результатов проведенного исследования	Знает основы научной этики и формы представления результатов научных исследований Имеет навыки (начального уровня) представления и защиты результатов, полученных при решении учебно-исследовательской задачи

Информация о формировании и контроле результатов обучения представлена в Фонде оценочных средств (Приложение 1).

3. Трудоемкость дисциплины и видов учебных занятий по дисциплине

Общая трудоемкость дисциплины составляет 3 зачётных единицы (108 академических часов). (1 зачетная единица соответствует 36 академическим часам)

Видами учебных занятий и работы обучающегося по дисциплине могут являться.

Обозначение	Виды учебных занятий и работы обучающегося
Л	Лекции
ЛР	Лабораторные работы
ПЗ	Практические занятия
КоП	Компьютерный практикум
КРП	Групповые и индивидуальные консультации по курсовым работам (курсовым проектам)
СР	Самостоятельная работа обучающегося в период теоретического обучения
К	Самостоятельная работа обучающегося и контактная работа обучающегося с преподавателем в период промежуточной аттестации

Структура дисциплины:

№	Наименование раздела дисциплины	Семестр	Количество часов по видам учебных занятий и работы обучающегося							Формы промежуточной аттестации, текущего контроля успеваемости
			Л	ЛР	ПЗ	КоП	КРП	СР	К	
1	Основные понятия. Средства научного исследования	10	4	–	4	–				Домашнее задание № 1 – р.1-3 Домашнее задание № 2 – р.4 Контрольная работа – р.1-4
2	Теоретические и эмпирические методы исследования	10	6	–	6	–	–	58	18	
3	Организация и проведение исследования	10	4	–	4	–				
4	Представление результатов исследования	10	2	–	2	–				
	Итого:	10	16	–	16	–	–	58	18	Зачет

4. Содержание дисциплины, структурированное по видам учебных занятий и разделам

При проведении аудиторных учебных занятий предусмотрено проведение текущего контроля успеваемости: в рамках практических занятий предусмотрено выполнение обучающимися контрольной работы.

4.1 Лекции

№	Наименование раздела дисциплины	Тема и содержание лекций
1	Основные понятия. Средства научного исследования	Общее представление о науке. Гносеология. Философия науки. Основные закономерности развития науки. Научное знание. Базовые понятия науки. Источники информации. Цель и задачи аналитического обзора. Анализ и систематизация литературных данных. Цель науки. Характеристики научной деятельности. Принципы научного познания. Средства научного исследования. Понятие проблемы, проблемной ситуации. Декомпозиция проблемной ситуации. Основы системного анализа. Поисковые машины общего назначения. Специализированные поисковые машины. Тематические информационные ресурсы. Законодательные основы науки.
2	Теоретические и эмпирические методы исследования	Теоретический этап исследования. Средства систематизации результатов. Поисковый этап исследовательской работы. Критический анализ информации. Адекватность и достоверность информации. Методы научного познания. Реферативные базы данных. Методы и методики проведения экспериментальных работ. Этапы проведения научных исследований. Фаза проектирования научных исследований. Предварительный план работ. Планирование натурных исследований. Факторный анализ для планирования эксперимента. Натурно-статистическое моделирование. Средства построения моделей. Математическое моделирование.
3	Организация и проведение исследования	Коллективная научная деятельность. Организация процесса проведения исследования. Построение гипотезы исследования. Конструирование исследования. Стадия технологической подготовки исследования. Технологическая фаза научного исследования. Опытно-экспериментальная работа. Обработка эмпирического материала. Статистическая обработка данных. Программы для обработки данных. Документирование результатов эксперимента. Охрана труда при выполнении исследований.
4	Представление результатов исследования	Стадия оформления результатов исследования. Представление результатов исследования. Научный стиль. Публикация. Доклад. Этические аспекты развития методологии научного познания. Цитирование. Плагиат. Рефлексивная фаза научного исследования. Наукометрические показатели автора. Критерии научности. Лженаука. Основы инновационной деятельности.

4.2 Лабораторные работы

Не предусмотрено учебным планом.

4.3 Практические занятия

№	Наименование раздела дисциплины	Тема и содержание занятия
1	Основные понятия. Средства научного исследования	Основы культуры мышления, анализа и восприятия информации. Правила обработки и систематизация информации. Информационные ресурсы и поисковые системы для сбора информации. Методика предварительных поисковых исследований. Формулирование проблемы, ядро проблемной ситуации, иерархия противоречий. Критерии оценки эффективности решения проблемной ситуации. Метод декомпозиции для решения проблемной ситуации.
2	Теоретические и эмпирические методы исследования	Виды источников информации. Степень достоверности и адекватность информации. Анализ результатов информационного поиска. Выделение перспективных направлений, формулировка рабочей гипотезы, целей и задач исследования. Оформление и документальная фиксация предварительного плана исследования. Планирование экспериментальных исследований. Основы математической теории эксперимента. Методы факторного анализа. Оценка ресурсов для проведения научных исследований. Федеральные и внутренние документы, регламентирующие проведение научных исследований.
3	Организация и проведение исследования	Выбор методов и методики выполнения исследования. Эмпирические исследования: структура, этапы. Обработка результатов натурных и численных экспериментов. Анализ результатов выборочных обследований. Инструментальные средства анализа данных. Анализ требований к оформлению научной квалификационной работы. Программный инструментарий оформления научной квалификационной работы.
4	Представление результатов исследования	Основные нормы документального оформления и представления результатов исследования. Виды публикаций. Особенности научного стиля, основы подачи результатов научной деятельности. Оформление научно-технического отчета. Искусство публичного выступления. Основы инновационной деятельности. Нормы научной этики, императивы Мертона.

4.4 Компьютерные практикумы

Не предусмотрено учебным планом.

4.5 Групповые и индивидуальные консультации по курсовым работам (курсовым проектам)

Не предусмотрено учебным планом.

4.6 Самостоятельная работа обучающегося в период теоретического обучения

Самостоятельная работа обучающегося в период теоретического обучения включает в себя:

- самостоятельную подготовку к учебным занятиям, включая подготовку к аудиторным формам текущего контроля успеваемости;
- выполнение домашних заданий;
- самостоятельную подготовку к промежуточной аттестации.

В таблице указаны темы для самостоятельного изучения обучающимся:

№	Наименование раздела дисциплины	Темы для самостоятельного изучения
---	---------------------------------	------------------------------------

1	Основные понятия. Средства научного исследования.	Темы для самостоятельного изучения соответствуют темам аудиторных учебных занятий
2	Теоретические и эмпирические методы исследования	Темы для самостоятельного изучения соответствуют темам аудиторных учебных занятий
3	Организация и проведение исследования	Темы для самостоятельного изучения соответствуют темам аудиторных учебных занятий
4	Представление результатов исследования	Темы для самостоятельного изучения соответствуют темам аудиторных учебных занятий

4.7 Самостоятельная работа обучающегося и контактная работа обучающегося с преподавателем в период промежуточной аттестации

Работа обучающегося в период промежуточной аттестации включает в себя подготовку к формам промежуточной аттестации (к зачёту), а также саму промежуточную аттестацию.

5. Оценочные материалы по дисциплине

Фонд оценочных средств по дисциплине приведён в Приложении 1 к рабочей программе дисциплины.

Оценочные средства для проведения промежуточной аттестации, а также текущего контроля по дисциплине хранятся на кафедре (структурном подразделении), ответственной за преподавание данной дисциплины.

6. Учебно-методическое и материально-техническое обеспечение дисциплины

Основные принципы осуществления учебной работы обучающихся изложены в локальных нормативных актах, определяющих порядок организации контактной работы и порядок самостоятельной работы обучающихся. Организация учебной работы обучающихся на аудиторных учебных занятиях осуществляется в соответствии с п. 3.

6.1 Перечень учебных изданий и учебно-методических материалов для освоения дисциплины

Для освоения дисциплины обучающийся может использовать учебные издания и учебно-методические материалы, имеющиеся в научно-технической библиотеке НИУ МГСУ и/или размещённые в Электронных библиотечных системах.

Актуальный перечень учебных изданий и учебно-методических материалов представлен в Приложении 2 к рабочей программе дисциплины.

6.2 Перечень профессиональных баз данных и информационных справочных систем

При осуществлении образовательного процесса по дисциплине используются профессиональные базы данных и информационных справочных систем, перечень которых указан в Приложении 3 к рабочей программе дисциплины.

6.3 Перечень материально-технического, программного обеспечения освоения дисциплины

Учебные занятия по дисциплине проводятся в помещениях, оснащенных соответствующим оборудованием и программным обеспечением.

Перечень материально-технического и программного обеспечения дисциплины приведен в Приложении 4 к рабочей программе дисциплины.

Приложение 1 к рабочей программе

Шифр	Наименование дисциплины
Б1.О.38	Основы научных исследований

Код направления подготовки / специальности	08.05.01
Направление подготовки / специальность	Строительство уникальных зданий и сооружений
Наименование ОПОП (направленность / профиль)	Строительство гидротехнических сооружений повышенной ответственности
Год начала реализации ОПОП	2019
Уровень образования	специалитет
Форма обучения	очная
Год разработки/обновления	2020

ФОНД ОЦЕНОЧНЫХ СРЕДСТВ

1. Описание показателей и критериев оценивания компетенций, описание шкал оценивания

Оценивание формирования компетенций производится на основе показателей оценивания, указанных в п.2. рабочей программы и в п.1.1 ФОС.

Связь компетенций, индикаторов достижения компетенций и показателей оценивания приведена в п.2 рабочей программы.

1.1. Описание формирования и контроля показателей оценивания

Оценивание уровня освоения обучающимся компетенций осуществляется с помощью форм промежуточной аттестации и текущего контроля. Формы промежуточной аттестации и текущего контроля успеваемости по дисциплине, с помощью которых производится оценивание, указаны в учебном плане и в п.3 рабочей программы.

В таблице приведена информация о формировании результатов обучения по дисциплине разделами дисциплины, а также о контроле показателей оценивания компетенций формами оценивания.

Наименование показателя оценивания (результата обучения по дисциплине)	Номера разделов дисциплины	Формы оценивания (формы промежуточной аттестации, текущего контроля успеваемости)
Имеет навыки (начального уровня) составления перечня работ и ресурсов, необходимых для осуществления научных исследований в сфере профессиональной деятельности	3	Домашнее задание №1
Имеет навыки (начального уровня) формулирования цели и постановки задач учебно-исследовательской работы	1	Домашнее задание №1
Знает современные методы и методики выполнения исследований в сфере профессиональной деятельности	2	Контрольная работа, зачёт
Имеет навыки (начального уровня) поиска нормативно-технических и нормативно-методических документов, регламентирующих проведение научных исследований в сфере профессиональной деятельности	1	Домашнее задание №1

Имеет навыки (начального уровня) выбора метода и методик выполнения учебно-исследовательской работы	2	Домашнее задание №1
Знает основные этапы проведения научных исследований в профессиональной сфере	1	Контрольная работа, зачёт
Имеет навыки (начального уровня) оценки потребности в ресурсах для проведения учебно-исследовательской работы	3	Домашнее задание №1
Имеет навыки (начального уровня) составления плана эксперимента для решения учебно-исследовательской задачи	2,3	Домашнее задание №1
Имеет навыки (начального уровня) выполнения эмпирического исследования при решении учебно-исследовательской задачи	2,3	Домашнее задание №1
Знает основы и математический аппарат теории моделирования	2	Зачёт
Имеет навыки (начального уровня) составления математической модели исследуемого процесса (объекта)	2	Домашнее задание №1
Имеет навыки (начального уровня) выполнения математического моделирования исследуемого процесса (объекта)	2	Домашнее задание №1
Знает методы математической статистики для обработки результатов эмпирических исследований	2,3	Контрольная работа, зачёт
Знает основные средства прикладного программного обеспечения для обработки результатов эмпирических исследований	2,3	Зачёт
Имеет навыки (начального уровня) статистической обработки результатов эмпирического исследования при решении учебно-исследовательской задачи	2,3	Контрольная работа, Домашнее задание №1
Имеет навыки (начального уровня) анализа и обработки результатов математического моделирования исследуемого процесса (объекта)	2,3	Домашнее задание №1
Знает виды научно-технической информации о профильном объекте строительства	1	Контрольная работа, зачёт
Имеет навыки (начального уровня) выполнения и контроля выполнения документального исследования научно-технической информации о профильном объекте строительства	1	Домашнее задание №1
Знает нормативные документы, регламентирующие оформление научно-технических отчетов	4	Контрольная работа, зачёт
Знает основные правила документирования результатов эмпирических исследований	4	Зачёт
Имеет навыки (начального уровня) документирования результатов эмпирического исследования и оформления научно-технического отчета по результатам решения учебно-исследовательской задачи	4	Домашнее задание №2
Знает основные нормативно-технические документы, регламентирующие требования охраны труда при выполнении эмпирических исследований	4	Зачёт
Имеет навыки (начального уровня) формулирования выводов на основе анализа результатов решения учебно-исследовательской задачи	4	Домашнее задание №2

Знает основы научной этики и формы представления результатов научных исследований	4	Контрольная работа, зачёт
Имеет навыки (начального уровня) представления и защиты результатов, полученных при решении учебно-исследовательской задачи	4	Домашнее задание №2

1.2. Описание критериев оценивания компетенций и шкалы оценивания

При проведении промежуточной аттестации в форме зачёта используется шкала оценивания: «Не зачтено», «Зачтено».

Показателями оценивания являются знания и навыки обучающегося, полученные при изучении дисциплины.

Критериями оценивания достижения показателей являются:

Показатель оценивания	Критерий оценивания
Знания	Знание терминов и определений, понятий
	Знание основных закономерностей и соотношений, принципов
	Объём освоенного материала, усвоение всех дидактических единиц (разделов)
	Полнота ответов на проверочные вопросы
	Правильность ответов на вопросы
	Чёткость изложения и интерпретации знаний
Навыки начального уровня	Навыки выбора методик выполнения заданий
	Навыки выполнения заданий различной сложности
	Навыки самопроверки. Качество сформированных навыков
	Навыки анализа результатов выполнения заданий, решения задач
	Навыки представления результатов решения задач

2. Типовые контрольные задания для оценивания формирования компетенций

2.1. Промежуточная аттестация

2.1.1. Промежуточная аттестация в форме экзамена, дифференцированного зачета (зачета с оценкой), зачета

Форма промежуточной аттестации: зачет в 10 семестре.

Перечень типовых примерных вопросов/заданий для проведения зачёта в 10 семестре:

№	Наименование раздела дисциплины	Типовые вопросы/задания
1	Основные понятия. Средства научного исследования.	<ol style="list-style-type: none"> 1. Дайте определение термину наука. Какой способ организации знаний называют наукой? 2. Что называют данными и информацией, в отличие? 3. Что такое знание и что такое познание? 4. Какие характеристические признаки науки и научного знания Вы знаете? Что такое научный факт? 5. Каковы характеристические признаки научного знания? Как называют науку, для которой хотя бы один из этих характеристических признаков субъективен? 6. Что называют научной парадигмой? 7. Какова цель науки? 8. Как связаны цель работы и задачи работы? 9. Что такое объект и предмет исследования, приведите пример?

		<p>10. Что называют научной парадигмой?</p> <p>11. Что такое научная проблема, что является обязательным при решении научной проблемы?</p> <p>12. Какие основные принципы познания существуют в современной науке?</p> <p>13. Перечислите общие закономерности развития науки.</p>
2	Теоретические и эмпирические методы исследования	<p>1. Назовите классификацию научных знаний по функциональному назначению. В чем отличие между фундаментальными и прикладными исследованиями? В чем отличие между прикладными и поисковыми исследованиями?</p> <p>2. Что называют научной деятельностью? В чем отличие научной деятельности и научно-технической деятельности? Какие особенности индивидуальной научной деятельности вам известны?</p> <p>3. Кого называют научным работником? Что является отличительной чертой научного работника (ученого) от научного исследователя? Какой коллектив называют научным коллективом (научным сообществом)? Каковы отличительные особенности коллективной научной деятельности?</p> <p>4. Какие Вам известны средства и фазы научного исследования? Какой этап научного исследования не входит в концептуальную стадию на фазе проектирования?</p> <p>5. Чем не должна характеризоваться гипотеза при ее построении? Каким требованиям должна соответствовать научная гипотеза?</p> <p>6. Какие Вам известны принципы научного познания?</p> <p>7. Какие Вам известны информационные средства научного исследования? Какие этапы включает стадия проведения исследований?</p> <p>8. Какие стадии включает фаза проектирования научного исследования? Какие стадии включает технологическая фаза научного исследования? В чем суть рефлексивной фазы научного исследования?</p> <p>9. Каковы этапы построения логической структуры научной теории? Какие Вам известны основные законы логики?</p> <p>10. Какие методы познания относятся к эмпирическим? Какие элементы эксперимента вам известны? Назовите этапы планирования экспериментов.</p> <p>11. Приведите примеры науки как социального института, как результата и как процесса.</p> <p>12. Какие существуют библиотечные каталоги? Что такое УДК?</p> <p>13. Основы теории моделирования, математический аппарат.</p>
3	Организация и проведение исследования	<p>1. Что называют экспериментальными разработками?</p> <p>2. Что называют научно-техническим результатом и научно-технической продукцией?</p> <p>3. Какие виды математического моделирования Вам известны? Каковы функции моделирования?</p> <p>4. Какие качественные методы моделирования Вам известны?</p> <p>5. Какими методами исследуют аналитические модели?</p> <p>6. Каковы этапы стадии моделирования научного исследования?</p> <p>7. Каковы этапы стадии конструирования научного исследования?</p> <p>8. Что такое оптимизация?</p> <p>9. Что относится к первичным методам статистической обработки экспериментальных данных? Что такое выборка? Какой вид погрешности по характеру проявления Вы знаете?</p> <p>10. Как называется получение функции, приближенно описывающей какую-либо зависимость, заданную таблицей или в другом виде значений, отражающей результаты экспериментальных исследований?</p>

		<p>11. Как называется статистический метод исследования влияния одной или нескольких независимых переменных X_i на зависимую переменную Y?</p> <p>12. Какие критерии оценки достоверности результатов эмпирического исследования Вам известны? Какие оценки достоверности результатов теоретического исследования Вам известны? Какие положения лежат в основе доказательства?</p> <p>13. Какие ученые звания Вы знаете? Что такое ученая степень? Как называют документ, подтверждающий квалификацию кандидата или доктора наук?</p> <p>13. Какие современные методы исследования структуры и свойств материалов Вы знаете?</p>
4	Представление результатов исследования	<p>1. Что может являться результатом научно-исследовательской работы?</p> <p>2. Какие этапы включает стадия оформления результатов исследования?</p> <p>3. Что такое дискуссия, каковая ее роль в научной деятельности? Какие элементы устного выступления на конференции Вы знаете?</p> <p>4. Что является средством коммуникации в науке?</p> <p>5. Какие актуальные формы научной литературы Вы знаете? Какую главную функцию несут публикации, опубликованные в рамках подготовки диссертации?</p> <p>6. Что такое научная статья и как она характеризуется?</p> <p>7. Что такое рецензирование и какова его задача? Что такое индекс Хирша?</p> <p>8. Что такое цитирование? Что такое Российский индекс научного цитирования (РИНЦ)? Какие международные информационные системы вы знаете и для чего они нужны? Какие библиометрические данные изданий Вы знаете?</p> <p>9. Как называется умышленное незаконное использование или распоряжение охраняемыми результатами чужого творческого труда с присвоением авторских прав? Какие системы призваны это предотвратить?</p> <p>10. Какие стандарты регламентируют оформление выпускной квалификационной работы?</p> <p>11. Как называется проект, содержащий технико-экономическое, правовое и организационное обоснование конечной инновационной деятельности?</p> <p>12. Что такое инновационный проект? Какие типы инноваций вы знаете? Назовите фазы жизненного цикла проекта, которые Вы знаете?</p> <p>13. Как называется исключительное право интеллектуальной собственности на изобретения, полезные модели и промышленные образцы, в том числе право авторства на них, удостоверяемое патентом или другим документом?</p> <p>14. Что такое грант? Какие финансирования проектов вы знаете?</p> <p>15. Что такое исключительное право? Какие критерии используются для оценки патентоспособности? Какой алгоритм получения патента?</p>

2.1.2. Промежуточная аттестация в форме защиты курсовой работы (курсового проекта)

Промежуточная аттестация в форме защиты курсовой работы/курсового проекта не проводится.

2.2. Текущий контроль

2.2.1. Перечень форм текущего контроля:

- контрольная работа;
- домашнее задание №1;
- домашнее задание №2.

2.2.2. Типовые контрольные задания форм текущего контроля

Тема домашнего задания №1 «Основы выполнения научно-исследовательской работы».

Пример и состав типового задания:

Задание для выполнения выбирается исходя из предполагаемой темы выпускной квалификационной работы обучающегося или задаётся преподавателем.

Основные этапы выполнения:

1. Определите цели и задачи исследовательской работы в соответствии с темой выпускной квалификационной работы.

2. Выполните анализ научно-технической литературы на русском и английском языке, в том числе с применением информационных технологий. Опишите проблему/проблемы в направлении исследования, соответствующем теме выпускной квалификационной работы.

3. Осуществите выбор методов исследования для решения описанной проблемы. Опишите основные ресурсы, необходимые для выполнения исследования.

4. Составьте план экспериментальных исследований с помощью методов факторного анализа. Выполните обработку результатов эмпирических исследований с помощью методов математической статистики. Сформулируйте выводы.

При выполнении численного эксперимента постройте математическую модель исследуемого объекта, выберите численные методы расчета, выполните расчеты, проанализируйте полученные результаты и оцените их достоверность.

5. Оформите домашнюю работу в виде научно-технического отчета в соответствии с установленными требованиями.

Тема домашнего задания №2 «Представление результатов научно-исследовательской работы».

Пример и состав типового задания:

1. По результатам домашнего задания № 1 подготовьте презентационный материал и доклад для аудитории. Продолжительность доклада – не более 5-7 минут.

2. Сформулируйте основную идею и цель презентации, создайте логическую структуру доклада.

3. В презентации и докладе отразите основные результаты проделанной работы в наиболее понятном для слушателей виде.

4. Проанализируйте возможные вопросы к докладу и подготовьте ответы на них.

Тема контрольной работы «Основы научной деятельности»

Перечень типовых контрольных вопросов для контрольной работы:

1. Что такое наука?
2. Какова цель науки?
3. Что такое объект исследования?
4. Что такое предмет исследования?
5. Назовите этапы планирования экспериментов.
6. Приведите примеры науки как социального института.
7. Приведите примеры науки как результата.
8. Приведите примеры науки как процесса.

9. Назовите алгоритм метода наименьших квадратов?
10. Назовите три любые международные базы научных публикаций?
11. Какие метрические показатели публикационной деятельности авторов Вы знаете?
12. Какие метрические показатели публикационной деятельности изданий Вы знаете?
13. Методом наименьших квадратов найдите коэффициенты a и b линейной функции $y=f(x)=ax+b$, которая наилучшим образом приближает эмпирические (опытные) данные:

x_i	1	2	3	4	5
y_i	$x^2 - 4,2$	Первая цифра № зачетной книжки	6,4	Последняя цифра № зачетной книжки	$x^4 + 8,6$

Найдите сумму квадратов отклонений.

14. Определите индекс Хирша ученого, зная количество цитирований его каждой публикации:

№	Публикация	Количество цитирований
1	Учебное пособие	Первая цифра № зачетной книжки
2	Монография	п. 1 + 3
3	Диссертация	2
4	Статья №1	Последняя цифра № зачетной книжки
5	Статья №2	9
6	Патент на изобретение	п. 4 – 1 (≥ 0)
7	Статья №3	4

15. Основы публичного выступления с научным текстом.
16. Методика речевого (ораторского) искусства для докладов и сообщений на научных конференциях, дискуссиях, «круглых столах», предзащите и защите выпускных квалификационных работ.
17. Методика раскрытия сути излагаемого вопроса, предмета, проблемы.
18. Структура устного выступления. Готовность к дополнительным вопросам.
19. Требования к установленному для доклада отрезку времени. Предварительный хронометраж выступления.
20. Что такое импакт-фактор?
21. Что такое ученая степень?
22. Что такое инновация?
23. Что такое инновационные проекты?
24. Перечислите характеристические признаки проекта.
25. Какие фазы жизненного цикла проекта вы знаете?
26. Перечислите индикаторы успешности реализации проекта.

3. Методические материалы, определяющие процедуры оценивания

Процедура проведения промежуточной аттестации и текущего контроля успеваемости регламентируется локальным нормативным актом, определяющим порядок осуществления текущего контроля успеваемости и промежуточной аттестации обучающихся.

3.1. Процедура оценивания при проведении промежуточной аттестации обучающихся по дисциплине в форме экзамена и/или дифференцированного зачета (зачета с оценкой)

Промежуточная аттестация по дисциплине в форме экзамена/ дифференцированного зачёта (зачета с оценкой) не проводится.

3.2. Процедура оценивания при проведении промежуточной аттестации обучающихся по дисциплине в форме зачета

Промежуточная аттестация по дисциплине в форме зачёта проводится в 10 семестре. Для оценивания знаний и навыков используются критерии и шкала, указанные п.1.2.

Ниже приведены правила оценивания формирования компетенций по показателю оценивания «Знания».

Критерий оценивания	Уровень освоения и оценка	
	Не зачтено	Зачтено
Знание терминов и определений, понятий	Не знает терминов и определений	Знает термины и определения
Знание основных закономерностей и соотношений, принципов	Не знает основные закономерности и соотношения, принципы построения знаний	Знает основные закономерности и соотношения, принципы построения знаний
Объём освоенного материала, усвоение всех дидактических единиц (разделов)	Не знает значительной части материала дисциплины	Знает материал дисциплины
Полнота ответов на проверочные вопросы	Не даёт ответы на большинство вопросов	Даёт ответы на большинство вопросов
Правильность ответов на вопросы	Допускает грубые ошибки при изложении ответа на вопрос	Не допускает ошибок при изложении ответа на вопрос
Чёткость изложения и интерпретации знаний	Излагает знания без логической последовательности	Излагает знания в логической последовательности
	Не иллюстрирует изложение поясняющими схемами, рисунками и примерами	Иллюстрирует изложение поясняющими схемами, рисунками и примерами
	Неверно излагает и интерпретирует знания	Верно излагает и интерпретирует знания

Ниже приведены правила оценивания формирования компетенций по показателю оценивания «Навыки начального уровня».

Критерий оценивания	Уровень освоения и оценка	
	Не зачтено	Зачтено
Навыки выбора методик выполнения заданий	Не может выбрать методику выполнения заданий	Может выбрать методику выполнения заданий
Навыки выполнения заданий различной сложности	Не имеет навыков выполнения учебных заданий	Имеет навыки выполнения учебных заданий
Навыки самопроверки. Качество сформированных навыков	Допускает грубые ошибки при выполнении заданий, нарушающие логику решения задач	Не допускает ошибки при выполнении заданий
Навыки анализа результатов выполнения заданий, решения задач	Делает некорректные выводы	Делает корректные выводы
Навыки представления результатов решения задач	Не может проиллюстрировать решение задачи поясняющими схемами, рисунками	Иллюстрирует решение задачи поясняющими схемами, рисунками

3.3. Процедура оценивания при проведении промежуточной аттестации обучающихся по дисциплине в форме защиты курсовой работы (курсового проекта)

Промежуточная аттестация по дисциплине в форме защиты курсовой работы/курсового проекта не проводится.

Приложение 2 к рабочей программе

Шифр	Наименование дисциплины
Б1.О.38	Основы научных исследований

Код направления подготовки / специальности	08.05.01
Направление подготовки / специальность	Строительство уникальных зданий и сооружений
Наименование ОПОП (направленность / профиль)	Строительство гидротехнических сооружений повышенной ответственности
Год начала реализации ОПОП	2019
Уровень образования	специалитет
Форма обучения	очная
Год разработки/обновления	2021

Перечень учебных изданий и учебно-методических материалов

Печатные учебные издания в НТБ НИУ МГСУ:

№ п/п	Автор, название, место издания, издательство, год издания, количество страниц	Количество экземпляров в библиотеке НИУ МГСУ
1	Шкляр М.Ф. Основы научных исследований. М.: Дашков и К, 2013. 243 с.	80
2	Есипов Б. А. Методы исследования операций: СПб.: Лань, 2010. 253 с.	150
3	Р.А. Янсон. Оптимальное проектирование технических систем. М.: МГСУ, 2009. 175 с.	150
4	Методология научного исследования [Текст]: учебно-методическое пособие / А. М. Новиков, Д. А. Новиков. - Изд. стереотип. - Москва: Книжный дом "ЛИБРОКОМ", 2014. - 270 с.	15

Приложение 3 к рабочей программе

Шифр	Наименование дисциплины
Б1.О.38	Основы научных исследований

Код направления подготовки / специальности	08.05.01
Направление подготовки / специальность	Строительство уникальных зданий и сооружений
Наименование ОПОП (направленность / профиль)	Строительство гидротехнических сооружений повышенной ответственности
Год начала реализации ОПОП	2019
Уровень образования	Специалитет
Форма обучения	Очная
Год разработки/обновления	2021

Перечень профессиональных баз данных и информационных справочных систем

Наименование	Электронный адрес ресурса
«Российское образование» - федеральный портал	http://www.edu.ru/index.php
Научная электронная библиотека	http://elibrary.ru/defaultx.asp?
Электронная библиотечная система IPRbooks	http://www.iprbookshop.ru/
Федеральная университетская компьютерная сеть России	http://www.runnet.ru/
Информационная система "Единое окно доступа к образовательным ресурсам"	http://window.edu.ru/
Научно-технический журнал по строительству и архитектуре «Вестник МГСУ»	http://www.vestnikmgsu.ru/
Научно-техническая библиотека НИУ МГСУ	http://www.mgsu.ru/resources/Biblioteka/

Приложение 4 к рабочей программе

Шифр	Наименование дисциплины
Б1.О.38	Основы научных исследований

Код направления подготовки / специальности	08.05.01
Направление подготовки / специальность	Строительство уникальных зданий и сооружений
Наименование ОПОП (направленность / профиль)	Строительство гидротехнических сооружений повышенной ответственности
Год начала реализации ОПОП	2019
Уровень образования	Специалитет
Форма обучения	Очная
Год разработки/обновления	2021

Материально-техническое и программное обеспечение дисциплины

Наименование специальных помещений и помещений для самостоятельной работы	Оснащенность специальных помещений и помещений для самостоятельной работы	Перечень лицензионного программного обеспечения. Реквизиты подтверждающего документа
Учебные аудитории для проведения учебных занятий, текущего контроля и промежуточной аттестации	Рабочее место преподавателя, рабочие места обучающихся	
Помещение для самостоятельной работы обучающихся Ауд. 41 НТБ на 80 посадочных мест (рабочее место библиотекаря, рабочие места обучающихся)	ИБП GE VH Series VH 700 Источник бесперебойного питания РИП-12 (2 шт.) Компьютер/ТИП №5 (2 шт.) Компьютер Тип № 1 (6 шт.) Контрольно-пусковой блок С2000-КПБ (26 шт.) Монитор / Samsung 21,5" S22C200B (80 шт.) Плоттер / HP DJ T770 Прибор приемно-контрольный С2000-АСПТ (2 шт.) Принтер / HP LaserJet P2015 DN Принтер /Тип № 4 н/т Принтер HP LJ Pro 400 M401dn Системный блок / Kraftway Credo тип 4 (79 шт.) Электронное табло 2000*950	Adobe Acrobat Reader DC (ПО предоставляется бесплатно на условиях OpLic) Adobe Flash Player (ПО предоставляется бесплатно на условиях OpLic) АРМ Civil Engineering (Договор № 109/9.13_АО НИУ от 09.12.13 (НИУ-13)) ArcGIS Desktop (Договор передачи с ЕСПИ СНГ 31 лицензии от 27.01.2016) ArhciCAD [22] (Б\Д; Веб-кабинет или подписка; OpenLicense) AutoCAD [2018] (Б\Д; Веб-кабинет или подписка; OpenLicense) AutoCAD [2020] (Б\Д; Веб-кабинет или подписка; OpenLicense) Autodesk Revit [2018] (Б\Д; Веб-кабинет или подписка; OpenLicense) Autodesk Revit [2020] (Б\Д; Веб-кабинет или подписка; OpenLicense) CorelDRAW [GSX5;55] (Договор № 292/10.11- АО НИУ от 28.11.2011 (НИУ-11)) eLearnBrowser [1.3] (Договор ГМЛ-Л-16/03-846 от 30.03.2016) Google Chrome (ПО предоставляется бесплатно на условиях OpLic)

Наименование специальных помещений и помещений для самостоятельной работы	Оснащенность специальных помещений и помещений для самостоятельной работы	Перечень лицензионного программного обеспечения. Реквизиты подтверждающего документа
		<p>Lazarus (ПО предоставляется бесплатно на условиях OpLic) Mathcad [Edu.Prime;3;30] (Договор №109/9.13_АО НИУ от 09.12.13 (НИУ-13)) Mathworks Matlab [R2008a;100] (Договор 089/08-ОК(ИОП) от 24.10.2008) Mozilla Firefox (ПО предоставляется бесплатно на условиях OpLic) MS Access [2013;Im] (OpenLicense; Подписка Azure Dev Tools; БД; Веб-кабинет) MS ProjectPro [2013;ImX] (OpenLicense; Подписка Azure Dev Tools; БД; Веб-кабинет) MS VisioPro [2013;ADT] (OpenLicense; Подписка Azure Dev Tools; БД; Веб-кабинет) MS Visual FoxPro [ADT] (OpenLicense; Подписка Azure Dev Tools; БД; Веб-кабинет) nanoCAD СПДС Стройплощадка (Договор бесплатной передачи / партнерство) PascalABC [3.2.0.1311] (ПО предоставляется бесплатно на условиях OpLic) Visual Studio Ent [2015;Imx] (OpenLicense; Подписка Azure Dev Tools; БД; Веб-кабинет) Visual Studio Expr [2008;ImX] (OpenLicense; Подписка Azure Dev Tools; БД; Веб-кабинет) WinPro 7 [ADT] (OpenLicense; Подписка Azure Dev Tools; БД; Веб-кабинет) Компас-3D V14 АЕС (Договор № 109/9.13_АО НИУ от 09.12.13 (НИУ-13)) ПК ЛИРА-САПР [2013] (Договор № 109/9.13_АО НИУ от 09.12.13 (НИУ-13))</p>
<p>Помещение для самостоятельной работы обучающихся</p> <p>Ауд. 59 НТБ на 5 посадочных мест, оборудованных компьютерами (рабочее место библиотекаря, рабочие места обучающихся, рабочее место для лиц с ограниченными возможностями здоровья) Читальный зал на 52 посадочных места</p>	<p>Компьютер / ТИП №5 (4 шт.) Монитор Acer 17" AL1717 (4 шт.) Монитор Samsung 24" S24C450B Системный блок Kraftway Credo KC36 2007 (4 шт.) Системный блок Kraftway Credo KC43 с KSS тип3 Принтер/HP LaserJet P2015 DN Аудиторный стол для инвалидов-колясочников Видеоувеличитель /Optelec ClearNote Джойстик компьютерный беспроводной Клавиатура Clevy с большими кнопками и накладкой (беспроводная)</p>	<p>Google Chrome (ПО предоставляется бесплатно на условиях OpLic (не требуется)) Adobe Acrobat Reader DC (ПО предоставляется бесплатно на условиях OpLic (не требуется)) eLearnBrowser [1.3] (Договор ГМЛ-Л-16/03-846 от 30.03.2016) Mozilla Firefox (ПО предоставляется бесплатно на условиях OpLic (лицензия не требуется)) MS OfficeStd [2010; 300] (Договор № 162/10 - АО НИУ от 18.11.2010 (НИУ-10)) Adobe Acrobat Reader [11] (ПО предоставляется бесплатно на условиях OpLic (лицензия не требуется))</p>

Наименование специальных помещений и помещений для самостоятельной работы	Оснащенность специальных помещений и помещений для самостоятельной работы	Перечень лицензионного программного обеспечения. Реквизиты подтверждающего документа
	Кнопка компьютерная выносная малая Кнопка компьютерная выносная малая (2 шт.)	K-Lite Codec Pack (ПО предоставляется бесплатно на условиях OpLic (лицензия не требуется))
<p>Помещение для самостоятельной работы обучающихся</p> <p>Ауд. 84 НТБ На 5 посадочных мест, оборудованных компьютерами (рабочее место библиотекаря, рабочие места обучающихся) Читальный зал на 52 посадочных места</p>	Монитор Acer 17" AL1717 (5 шт.) Системный блок Kraftway KW17 2010 (5 шт.)	AutoCAD [2020] (БД; Веб-кабинет или подписка; OpenLicense) Eurosoft STARK [201W;20] (Договор № 089/08-ОК(ИОП) от 24.10.2008) MS OfficeStd [2010; 300] (Договор № 162/10 - АО НИУ от 18.11.2010 (НИУ-10)) nanoCAD СПДС Конструкции (Договор бесплатной передачи / партнерство) WinPro 7 [ADT] (OpenLicense; Подписка Azure Dev Tools; БД; Веб-кабинет) ПК ЛИРА-САПР [2013R5] (ПО предоставляется бесплатно на условиях OpLic (лицензия не требуется))

РАБОЧАЯ ПРОГРАММА

Шифр	Наименование дисциплины
Б1.В.01	Гидравлика

Код направления подготовки / специальности	08.05.01
Направление подготовки / специальность	Строительство уникальных зданий и сооружений
Наименование ОПОП (направленность / профиль)	Строительство гидротехнических сооружений повышенной ответственности
Год начала реализации ОПОП	2019
Уровень образования	Специалитет
Форма обучения	Очная
Год разработки/обновления	2021

Разработчики:

должность	ученая степень, звание	ФИО
доцент	д.т.н., доцент	Брянская Ю.В.
доцент	к.т.н.	Бажина Е.В.

Рабочая программа дисциплины разработана и одобрена кафедрой (структурным подразделением) «Гидравлика и гидротехнического строительства».

Рабочая программа утверждена методической комиссией по УГСН, протокол № 7 от «30» августа 2021.

1. Цель освоения дисциплины

Целью освоения дисциплины «Гидравлика» является формирование компетенций обучающегося в области гидравлических исследований, гидравлических расчетов водосбросных сооружений, натуральных и модельных исследований гидравлических режимов естественных и искусственных русел и водотоков.

Программа составлена в соответствии с требованием Федерального государственного образовательного стандарта высшего образования по специальности 08.05.01 Строительство уникальных зданий и сооружений.

Дисциплина относится к части, формируемой участниками образовательных отношений, Блока 1 «Дисциплины (модули)» основной профессиональной образовательной программы «Строительство гидротехнических сооружений повышенной ответственности». Дисциплина является обязательной для изучения.

2. Перечень планируемых результатов обучения по дисциплине, соотнесенных с планируемыми результатами освоения образовательной программы

Код и наименование компетенции (результат освоения)	Код и наименование индикатора достижения компетенции
ПКО-3. Способность разрабатывать основные разделы проекта особо опасных и технически сложных объектов гидротехнического строительства	ПК-3.4 Выбор исходных данных для проектирования гидротехнического сооружения
	ПК-3.11 Назначение геометрических размеров гидротехнического сооружения исходя из заданных условий
ПКО-4. Способность осуществлять и контролировать выполнение расчетного обоснования проектных решений гидротехнических сооружений	ПК-4.3 Составление расчётной схемы работы гидротехнического сооружения
	ПК-4.4 Сбор и расчёт нагрузок и воздействий на гидротехническое сооружение
	ПК-4.5 Выбор методики выполнения расчётного обоснования гидротехнического сооружения
	ПК-4.10 Выполнение гидравлических расчётов гидротехнического сооружения в соответствии с выбранной методикой

Код и наименование индикатора достижения компетенции	Наименование показателя оценивания (результата обучения по дисциплине)
ПК-3.4 Выбор исходных данных для проектирования гидротехнического сооружения	Знает гидравлические процессы, происходящие в гидротехнических, геотехнических и энергетических сооружениях Имеет навыки (начального уровня) составления последовательности решения задач, связанных с гидравлическими процессами Имеет навыки (основного уровня) решения задач, связанных с равномерным движением жидкости в открытых потоках
ПК-3.11 Назначение геометрических размеров гидротехнического сооружения исходя из заданных условий	Знает основные понятия и определения гидравлики открытых потоков Имеет навыки (начального уровня) расчета водобойных устройств и водосливов Имеет навыки (основного уровня) расчета нормальной и критической глубины в открытых потоках
ПК-4.3 Составление расчётной схемы работы гидротехнического	Знает основные виды объектов гидротехнического строительства Имеет навыки (начального уровня) расчетов сопряжения бьефов Имеет навыки (основного уровня) проведения расчета

1	Равномерное и неравномерное движение жидкости в открытых каналах.	5	8	2	4				Защита отчета по лабораторным работам (р.1-4); контрольная работа (р. 1)	
2	Водосливы и водосбросы	5	8	6	4					
3	Гидравлический прыжок и водобойные сооружения.	5	8	4	4		16	46		18
4	Сопряжение бьефов	5	4	4	2					
5	Фильтрационные течения. Расчет скважин и дренажей	5	4		2					
	Итого:		32	16	16		16	46	18	зачёт, курсовая работа

4. Содержание дисциплины, структурированное по видам учебных занятий и разделам

При проведении аудиторных учебных занятий предусмотрено проведение текущего контроля успеваемости:

- В рамках практических занятий предусмотрено выполнение обучающимися контрольной работы;
- В рамках лабораторных работ предусмотрена защита отчёта по лабораторным работам.

4.1. Лекции

№	Наименование раздела дисциплины	Тема и содержание лекций
1.	Равномерное и неравномерное движение жидкости в открытых каналах.	<i>Лекция 1.</i> Равномерное движение жидкости в открытых руслах. Основные задачи и методы гидравлического расчета. Распределение осредненных скоростей по поперечному сечению каналов. Размывающие и заиляющие скорости движения воды в каналах. <i>Лекция 2.</i> Гидравлически наивыгоднейшее сечение канала. Расчет безнапорного равномерного движения в каналах замкнутого поперечного сечения. Общие принципы гидравлического расчета движения в естественных руслах. <i>Лекция 3.</i> Установившееся неравномерное движение жидкости в открытых руслах. Основное дифференциальное уравнение неравномерного плавно изменяющегося движения в открытых руслах, его интегрирование. <i>Лекция 4.</i> Формы свободной поверхности потока. Гидравлический показатель русла. Расчет и построение кривой свободной поверхности.
2.	Водосливы и водосбросы.	<i>Лекция 5.</i> Виды водосливов, особенности их расчета. Водослив с острым порогом. Водослив с широким порогом. <i>Лекция 6.</i> Водослив практического профиля. Основная формула расхода водослива. <i>Лекция 7.</i> Донные и шахтные водосбросы. <i>Лекция 8.</i> Сифонный водосброс.
3.	Гидравлический	<i>Лекция 9.</i> Гидравлический прыжок. Основное уравнение

	прыжок и водобойные сооружения.	гидравлического прыжка. Прыжковая функция. Сопряженные глубины. Длина прыжка. <i>Лекция 10.</i> Потери энергии в гидравлическом прыжке. <i>Лекция 11.</i> Виды и принципы расчета водобойных сооружений. <i>Лекция 12.</i> Гидравлический расчет водобойного колодца, водобойной стенки, комбинированного водобойного колодца.
4.	Сопряжение бьефов	<i>Лекция 13.</i> Сопряжение бьефов при истечении воды из-под щита. Сопряжение бьефов отброшенной струей. <i>Лекция 14.</i> Расчеты перепадов и быстотоков.
5.	Фильтрационные течения. Расчет скважин и дренажей.	<i>Лекция 15.</i> Фильтрационные течения. Модель фильтрации. Закон Дарси, коэффициент фильтрации. Дифференциальное уравнение для неравномерного движения грунтовых вод, его интегрирование. Формы кривых депрессии. <i>Лекция 16.</i> Приток грунтовой воды к водосборной галерее, линейным дренажам, скважинам. Напорная фильтрация под гидротехническими сооружениями. Фильтрация через грунтовые плотины и перемычки.

4.2. Лабораторные работы

№	Наименование раздела дисциплины	Тема и содержание лабораторной работы
1.	Равномерное и неравномерное движение жидкости в открытых каналах	<u>Построение кривой свободной поверхности.</u> Построение кривой свободной поверхности при установившемся неравномерном движении потока в лотке с нулевым уклоном.
2.	Водосливы и водосбросы	<u>Определение коэффициента расхода неподтопленного водослива с тонкой стенкой.</u> В работе необходимо определить коэффициент расхода водослива по опытным данным при отсутствии бокового сжатия потока и сравнить его с коэффициентом расхода, определённого расчётным путём по формуле Базена.
		<u>Определение коэффициента расхода неподтопленного водослива практического профиля.</u> В работе необходимо определить коэффициент расхода водослива практического профиля по опытным данным при отсутствии бокового сжатия потока и сравнить его со справочным значением.
		<u>Определение коэффициента расхода неподтопленного водослива с широким порогом.</u> В работе необходимо определить коэффициент расхода водослива по опытным данным при отсутствии бокового сжатия потока и сравнить его с коэффициентом расхода, приведённом в справочнике.
3.	Гидравлический прыжок и водобойные сооружения.	<u>Определение коэффициента затопления гидравлического прыжка перед водобойной стенкой.</u> В работе необходимо опытным путём определить коэффициент затопления гидравлического прыжка за водосливом при различных высотах водобойной стенки. <u>Определение сопряжённых глубин донного гидравлического прыжка.</u> В работе необходимо измерить сопряжённые глубины гидравлического прыжка,

		рассчитать эти глубины по теоретическим формулам, сравнить результаты между собой.
4.	Сопряжение бьефов	<u>Определение коэффициента скорости при истечении жидкости из-под затвора.</u> В работе необходимо определить коэффициент скорости при истечении воды из-под затвора по опытным данным. Коэффициент вертикального сжатия струи сравнить со справочными данными. <u>Быстроток.</u> В работе проводится исследование кривых свободной поверхности потока (кривых подпора и спада) в лотке с прямым уклоном больше критического и сопоставление экспериментальных данных с расчетом по методу Б.А. Бахметьева

4.3. Практические занятия

№	Наименование раздела дисциплины	Тема и содержание занятия
1	Равномерное и неравномерное движение жидкости в открытых каналах.	<u>Равномерное движение жидкости в каналах.</u> Расчет каналов при равномерном движении воды. Метод расходной характеристики и гидравлического показателя русла. <u>Неравномерное движение.</u> Расчет кривых свободной поверхности при неравномерном движении в призматических каналах и
2	Водосливы и водосбросы	<u>Водослив практического профиля.</u> Определение расхода через водослив. Определение действующего напора. Определение радиуса сопряжения водослива. <u>Шахтный водосброс.</u> Гидравлический расчет шахтного водосброса.
3	Гидравлический прыжок и водобойные сооружения.	<u>Гидравлический прыжок.</u> Расчет гидравлического прыжка. Определение сопряженных глубин. Расчет кривой отгона гидравлического прыжка. <u>Водобойные сооружения.</u> Гидравлический расчет водобойной стенки. Определение потерь напора и длины гидравлического прыжка.
4	Сопряжение бьефов.	<u>Быстроток.</u> Гидравлический расчет быстротока с определением геометрических размеров призматической и непризматической части быстротока, расчет успокоителя в конце быстротока.
5	Фильтрационные течения. Расчет скважин и дренажей.	<u>Фильтрация под гидротехническими сооружениями.</u> Построение гидродинамической сетки. Расчет фильтрации под плотиной.

4.4. Компьютерные практикумы

Не предусмотрено учебным планом.

4.5. Групповые и индивидуальные консультации по курсовым работам (курсовым проектам)

На групповых и индивидуальных консультациях по курсовым работам осуществляется контактная работа обучающегося по вопросам выполнения курсовой работы. Консультации проводятся в аудиториях и/или через электронную информационную образовательную среду. При проведении консультаций преподаватель осуществляет контроль хода выполнения обучающимся курсовой работы.

4.6. Самостоятельная работа обучающегося в период теоретического обучения

Самостоятельная работа обучающегося в период теоретического обучения включает в себя:

- самостоятельную подготовку к учебным занятиям, включая подготовку к аудиторным формам текущего контроля успеваемости;
- выполнение курсовой работы;
- самостоятельную подготовку к промежуточной аттестации.

В таблице указаны темы для самостоятельного изучения обучающимся:

№	Наименование раздела дисциплины	Темы для самостоятельного изучения
1	Равномерное и неравномерное движение жидкости в открытых каналах	<i>Темы для самостоятельного изучения соответствуют темам аудиторных учебных занятий</i>
2	Водосливы и водосбросы	<i>Темы для самостоятельного изучения соответствуют темам аудиторных учебных занятий</i>
3	Гидравлический прыжок и водобойные сооружения	<i>Темы для самостоятельного изучения соответствуют темам аудиторных учебных занятий</i>
4	Сопряжение бьефов	<i>Темы для самостоятельного изучения соответствуют темам аудиторных учебных занятий</i>
5	Фильтрационные течения. Расчет скважин и дренажей	<i>Темы для самостоятельного изучения соответствуют темам аудиторных учебных занятий</i>

4.7. Самостоятельная работа обучающегося и контактная работа обучающегося с преподавателем в период промежуточной аттестации

Работа обучающегося в период промежуточной аттестации включает в себя подготовку к формам промежуточной аттестации (к зачёту, к защите курсовой работы), а также саму промежуточную аттестацию.

5. Оценочные материалы по дисциплине

Фонд оценочных средств по дисциплине приведён в Приложении 1 к рабочей программе дисциплины.

Оценочные средства для проведения промежуточной аттестации, а также текущего контроля по дисциплине хранятся на кафедре (структурном подразделении), ответственной за преподавание данной дисциплины.

6. Учебно-методическое и материально-техническое обеспечение дисциплины

Основные принципы осуществления учебной работы обучающихся изложены в локальных нормативных актах, определяющих порядок организации контактной работы и порядок самостоятельной работы обучающихся. Организация учебной работы обучающихся на аудиторных учебных занятиях осуществляется в соответствии с п. 3.

6.1 Перечень учебных изданий и учебно-методических материалов для освоения дисциплины

Для освоения дисциплины обучающийся может использовать учебные издания и учебно-методические материалы, имеющиеся в научно-технической библиотеке НИУ МГСУ и/или размещённые в Электронных библиотечных системах.

Актуальный перечень учебных изданий и учебно-методических материалов представлен в Приложении 2 к рабочей программе дисциплины.

6.2 Перечень профессиональных баз данных и информационных справочных систем

При осуществлении образовательного процесса по дисциплине используются профессиональные базы данных и информационных справочных систем, перечень которых указан в Приложении 3 к рабочей программе дисциплины.

6.3 Перечень материально-технического, программного обеспечения освоения дисциплины

Учебные занятия по дисциплине проводятся в помещениях, оснащенных соответствующим оборудованием и программным обеспечением.

Перечень материально-технического и программного обеспечения дисциплины приведен в Приложении 4 к рабочей программе дисциплины.

Приложение 1 к рабочей программе

Шифр	Наименование дисциплины
Б1.В.01	Гидравлика

Код направления подготовки / специальности	08.05.01
Направление подготовки / специальность	Строительство уникальных зданий и сооружений
Наименование ОПОП (направленность / профиль)	Строительство гидротехнических сооружений повышенной ответственности
Год начала реализации ОПОП	2019
Уровень образования	Специалитет
Форма обучения	Очная
Год разработки/обновления	2021

ФОНД ОЦЕНОЧНЫХ СРЕДСТВ

1. Описание показателей и критериев оценивания компетенций, описание шкал оценивания

Оценивание формирования компетенций производится на основе показателей оценивания, указанных в п.2. рабочей программы и в п.1.1 ФОС.

Связь компетенций, индикаторов достижения компетенций и показателей оценивания приведена в п.2 рабочей программы.

1.1. Описание формирования и контроля показателей оценивания

Оценивание уровня освоения обучающимся компетенций осуществляется с помощью форм промежуточной аттестации и текущего контроля. Формы промежуточной аттестации и текущего контроля успеваемости по дисциплине, с помощью которых производится оценивание, указаны в учебном плане и в п.3 рабочей программы.

В таблице приведена информация о формировании результатов обучения по дисциплине разделами дисциплины, а также о контроле показателей оценивания компетенций формами оценивания.

Наименование показателя оценивания (результата обучения по дисциплине)	Номера разделов дисциплины	Формы оценивания (формы промежуточной аттестации, текущего контроля успеваемости)
Знает гидравлические процессы, происходящие в гидротехнических, геотехнических и энергетических сооружениях	1,2,3,4,5	зачёт, курсовая работа, защита отчёта по лабораторным работам
Имеет навыки (начального уровня) составления последовательности решения задач, связанных с гидравлическими процессами Имеет навыки (основного уровня) решения задач, связанных с равномерным движением жидкости в открытых потоках	1,2,3,4,5	курсовая работа, защита отчёта по лабораторным работам, контрольная работа, зачет
Знает основные понятия и определения гидравлики открытых потоков	1,2,3,4,5	зачёт, защита отчёта по лабораторным работам
Имеет навыки (начального уровня) расчета	1,2,3	курсовая работа, защита

водобойных устройств и водосливов Имеет навыки (основного уровня) расчета нормальной и критической глубины в открытых потоках		отчёта по лабораторным работам, контрольная работа
Знает основные виды объектов гидротехнического строительства	1,2,3,4	зачёт, курсовая работа
Имеет навыки (начального уровня) расчетов сопряжения бьефов Имеет навыки (основного уровня) проведения расчета гидравлического прыжка (определение возникновения и положения гидравлического прыжка)	1,3,4	курсовая работа, защита отчёта по лабораторным работам, контрольная работа
Знает основные методы расчета гидротехнических сооружений	1,2,3,4,5	зачёт, курсовая работа
Имеет навыки (основного уровня) расчета сжатой глубины, раздельной глубины, нормальной глубины, критической глубины	1,4	защита отчёта по лабораторным работам, контрольная работа
Знает основные методики выполнения гидравлических расчетов	1	зачёт, защита отчёта по лабораторным работам
Имеет навыки (начального уровня) проведения гидравлических экспериментальных исследований на открытых потоках; Имеет навыки (начального уровня) использования современного оборудования при проведении экспериментальных исследований Имеет навыки (основного уровня) выбора соответствующих формул (уравнение расхода, формула Шези, уравнение Бернулли, формулы для определения потерь напора на терние по длине потока и в местных сопротивлениях) при расчетах движения жидкости в открытых потоках	1,2,3,4	курсовая работа, защита отчёта по лабораторным работам, контрольная работа
Знает формулу Шези	1	зачёт, защита отчёта по лабораторным работам
Знает показательный закон Бахметева	1	зачёт, защита отчёта по лабораторным работам
Знает закон Дарси	5	зачёт
Имеет навыки (начального уровня) выполнения гидравлических расчетов каналов с использованием метода Бахметева	1	курсовая работа, защита отчёта по лабораторным работам, контрольная работа
Имеет навыки (основного уровня) выполнения гидравлических расчетов каналов методом расходной характеристики	1	курсовая работа, защита отчёта по лабораторным работам, контрольная работа

1.2. Описание критериев оценивания компетенций и шкалы оценивания

При проведении промежуточной аттестации в форме защиты курсовых работ используется шкала оценивания: «2» (неудовлетворительно), «3» (удовлетворительно), «4» (хорошо), «5» (отлично)

При проведении промежуточной аттестации в форме зачёта используется шкала оценивания: «Не зачтено», «Зачтено».

Показателями оценивания являются знания и навыки обучающегося, полученные

при изучении дисциплины.

Критериями оценивания достижения показателей являются:

Показатель оценивания	Критерий оценивания
Знания	Знание терминов и определений, понятий
	Знание основных закономерностей и соотношений, принципов
	Объём освоенного материала, усвоение всех дидактических единиц (разделов)
	Полнота ответов на проверочные вопросы
	Правильность ответов на вопросы
	Чёткость изложения и интерпретации знаний
Навыки начального уровня	Навыки выбора методик выполнения заданий
	Навыки выполнения заданий различной сложности
	Навыки самопроверки. Качество сформированных навыков
	Навыки анализа результатов выполнения заданий, решения задач
	Навыки представления результатов решения задач
Навыки основного уровня	Навыки выбора методик выполнения заданий
	Навыки выполнения заданий различной сложности
	Навыки самопроверки. Качество сформированных навыков
	Навыки анализа результатов выполнения заданий, решения задач
	Навыки представления результатов решения задач
	Навыки обоснования выполнения заданий
	Быстрота выполнения заданий
	Самостоятельность в выполнении заданий
Результативность (качество) выполнения заданий	

2. Типовые контрольные задания для оценивания формирования компетенций

2.1. Промежуточная аттестация

2.1.1. Промежуточная аттестация в форме экзамена, дифференцированного зачета (зачета с оценкой), зачета

Форма промежуточной аттестации: зачёт (5 семестр).

Перечень типовых примерных вопросов/заданий для проведения зачёта:

№	Наименование раздела дисциплины	Типовые вопросы / задания
1	Равномерное и неравномерное движение жидкости в открытых каналах.	<ol style="list-style-type: none"> 1. Равномерное движение жидкости в открытых руслах. Распределение осредненных скоростей. 2. Каналы с гидравлически наивыгоднейшим сечением. 3. Расчет каналов методом расходной характеристики. 4. Основные задачи гидравлического расчета каналов. 5. Расчет каналов методом Бахметева. 6. Основное уравнение неравномерного движения. 7. Удельная энергия потока и сечения. Критическая глубина 8. Основные задачи и методы гидравлического расчета. Распределение осредненных скоростей по поперечному сечению каналов. 9. Размывающие и заиляющие скорости движения воды в каналах. 10. Гидравлически наивыгоднейшее сечение канала. 11. Расчет безнапорного равномерного движения в каналах замкнутого поперечного сечения.

		<p>12. Общие принципы гидравлического расчета движения в естественных руслах.</p> <p>13. Установившееся неравномерное движение жидкости в открытых руслах.</p> <p>14. Основное дифференциальное уравнение неравномерного плавно изменяющегося движения в открытых руслах, его интегрирование.</p> <p>15. Формы свободной поверхности потока. Гидравлический показатель русла.</p> <p>16. Расчет и построение кривой свободной поверхности.</p> <p>17. Определить глубину воды в прямоугольном бетонном канале при $Q=100 \text{ м}^3/\text{с}$, $b=30 \text{ м}$, $i=10^{-3}$, $n=0,02$.</p>
2	Водосливы и водосбросы	<p>18. Основная формула расхода водослива.</p> <p>19. Основные задачи гидравлического расчета водослива. Коэффициент расхода водослива.</p> <p>20. Виды водосливов, особенности их расчета.</p> <p>21. Водослив с острым порогом.</p> <p>22. Водослив с широким порогом.</p> <p>23. Водослив практического профиля.</p> <p>24. Донные и шахтные водосбросы.</p>
3	Гидравлический прыжок и водобойные сооружения.	<p>25. Гидравлический прыжок.</p> <p>26. Основное уравнение гидравлического прыжка. Прыжковая функция.</p> <p>27. Сопряженные глубины.</p> <p>28. Длина прыжка.</p> <p>29. Потери энергии в гидравлическом прыжке.</p> <p>30. Виды и принципы расчета водобойных сооружений.</p> <p>31. Водобойный колодец (основные принципы расчета)</p> <p>32. Водобойная стенка (основные принципы расчета)</p> <p>33. Комбинированный водобойный колодец (основные принципы расчета)</p>
4	Сопряжение бьефов	<p>34. Сопряжение бьефов. Основные понятия и инженерные задачи.</p> <p>35. Сопряжение бьефов при истечении воды из-под щита. Сопряжение бьефов отброшенной струей.</p> <p>36. Расчет перепада</p> <p>37. Расчет быстротока.</p>
5	Фильтрационные течения. Расчет скважин и дренажей.	<p>38. Фильтрационные течения.</p> <p>39. Модель фильтрации.</p> <p>40. Закон Дарси, коэффициент фильтрации. Дифференциальное уравнение для неравномерного движения грунтовых вод, его интегрирование.</p> <p>41. Формы кривых депрессии.</p> <p>42. Приток грунтовой воды к водосборной галерее, линейным дренажам, скважинам.</p> <p>43. Напорная фильтрация под гидротехническими сооружениями.</p> <p>44. Фильтрация через грунтовые плотины и перемычки.</p>

2.1.2. Промежуточная аттестация в форме защиты курсовой работы (курсового проекта)

Тематика курсовых работ:

В 5 семестре выполняется курсовая работа на тему «Гидравлический расчет элементов гидротехнических сооружений».

Состав типового задания на выполнение курсовых работ.

1. Гидравлический расчет водосливной плотины.
2. Расчет гидравлического прыжка за водосливом.
3. Построение кривой отгона гидравлического прыжка.
4. Гидравлический расчет водобойных сооружений за водосливной плотиной.
5. Гидравлический расчет строительного туннеля.
6. Гидравлический расчет быстотока.
7. Гидравлический расчет сифонного водосброса.
8. Расчет фильтрации под водосливной плотиной.

Перечень типовых примерных вопросов для защиты курсовой работы:

1. Алгоритм расчета нормальной глубины методом гидравлического показателя русла?
2. Расчет напора на оголовке водослива?
3. Ограничения действующего напора при расчете сифонного водосброса?
4. Условия возникновения и отгона гидравлического прыжка?
5. Условия подтопления водослива?
6. Факторы, влияющие на коэффициент фильтрации?
7. Особенности гидравлического расчета коротких трубопроводов.
8. Как определяется скорость истечения жидкости из отверстия?
9. Как определяется расход жидкости через водослив?
10. Что называется критической глубиной потока?

2.2. Текущий контроль

2.2.1. Перечень форм текущего контроля:

- защита отчёта по ЛР;
- контрольная работа.

2.2.2. Типовые контрольные задания форм текущего контроля

Тема отчёта по лабораторным работам "Гидравлические расчёты и экспериментальные исследования открытых потоков".

Перечень типовых контрольных вопросов для защиты отчёта по ЛР:

1. Алгоритм построения кривой свободной поверхности при установившемся неравномерном движении потока в лотке с нулевым уклоном.
2. Какая глубина называется критической?
3. Что такое кривая спада? В каких случаях наблюдается кривая спада?
4. Что такое кривая подпора? В каких случаях наблюдается кривая подпора?
5. В чем заключается метод Бахметьева для расчета каналов?
6. Как определить коэффициент расхода неподтопленного водослива с тонкой стенкой.
7. Как определить коэффициент расхода неподтопленного водослива практического профиля.
8. Как определить коэффициент расхода неподтопленного водослива с широким порогом.
9. Почему полученные в лабораторной работах коэффициенты расхода могут отличаться от справочных?
10. В каких случаях образуется гидравлический прыжок?
11. Какие потоки называются бурными и спокойными?
12. Как используется критерий Фруда?

13. Что такое водобойная стенка, для каких целей используется?
14. Алгоритм расчета необходимой высоты водобойной стенки?
15. Можно ли рассматривать водобойную стенку как водослив?
16. Что называется совершенным гидравлическим прыжком?
17. Какая глубина называется нормальной?
18. Что называется сопряженными глубинами?
19. Схемы течения в нижнем бьефе после плотины с носком-уступом?
20. Что называется гидравлическим показателем русла?
21. Как определяется коэффициент Шези?
22. Принцип построения фильтрационной сетки
23. Отличие в движении фильтрационного потока под плотиной со шпунтом и без шпунта
24. Как определить расход фильтрационного потока?
25. Построение пьезометрической линии при фильтрации под гидротехническим сооружением.

Контрольная работа выполняется по теме "Гидравлический расчет сооружений и открытых потоков".

Примеры задач для контрольной работы.

- Определить скорость движения воды в прямоугольном канале, если ширина канала $b=2h$, $h=1$ м, коэффициент шероховатости по Маннингу $n=0,012$, гидравлический уклон $i=0,01$.

- Определить глубину в прямоугольном бетонном канале $Q=100$ м³/с, $b=30$ м, гидравлический уклон $i=10^{-3}$, коэффициент шероховатости по Маннингу $n=0,02$.

- Определить коэффициент фильтрации образца грунта в опытной установке, если диаметр цилиндра $d=400$ мм, пьезометры установлены на расстоянии $l=800$ мм, разница пьезометрических напоров $\Delta h=8,5$ см, расход $Q=7$ л/мин.

- Рассчитать геометрические размеры для туннеля коробового сечения, если разница отметок свободных поверхностей воды в верхнем и нижнем бьефе $\Delta H=2$ м, а его длина составляет 450 м.

3. Методические материалы, определяющие процедуры оценивания

Процедура проведения промежуточной аттестации и текущего контроля успеваемости регламентируется локальным нормативным актом, определяющим порядок осуществления текущего контроля успеваемости и промежуточной аттестации обучающихся.

3.1. Процедура оценивания при проведении промежуточной аттестации обучающихся по дисциплине в форме экзамена и/или дифференцированного зачета (зачета с оценкой)

Промежуточная аттестация по дисциплине в форме экзамена/дифференцированного зачёта (зачета с оценкой) не проводится.

3.2. Процедура оценивания при проведении промежуточной аттестации обучающихся по дисциплине в форме зачета

Промежуточная аттестация по дисциплине в форме зачёта проводится в 5 семестре. Для оценивания знаний и навыков используются критерии и шкала, указанные п.1.2.

Ниже приведены правила оценивания формирования компетенций по показателю оценивания «Знания».

Критерий оценивания	Уровень освоения и оценка	
	Не зачтено	Зачтено
Знание терминов и определений, понятий	Не знает терминов и определений	Знает термины и определения
Знание основных закономерностей и соотношений, принципов	Не знает основные закономерности и соотношения, принципы построения знаний	Знает основные закономерности и соотношения, принципы построения знаний
Объём освоенного материала, усвоение всех дидактических единиц (разделов)	Не знает значительной части материала дисциплины	Знает материал дисциплины
Полнота ответов на проверочные вопросы	Не даёт ответы на большинство вопросов	Даёт ответы на большинство вопросов
Правильность ответов на вопросы	Допускает грубые ошибки при изложении ответа на вопрос	Не допускает ошибок при изложении ответа на вопрос
Чёткость изложения и интерпретации знаний	Излагает знания без логической последовательности	Излагает знания в логической последовательности
	Не иллюстрирует изложение поясняющими схемами, рисунками и примерами	Иллюстрирует изложение поясняющими схемами, рисунками и примерами
	Неверно излагает и интерпретирует знания	Верно излагает и интерпретирует знания

Ниже приведены правила оценивания формирования компетенций по показателю оценивания «Навыки начального уровня».

Критерий оценивания	Уровень освоения и оценка	
	Не зачтено	Зачтено
Навыки выбора методик выполнения заданий	Не может выбрать методику выполнения заданий	Может выбрать методику выполнения заданий
Навыки выполнения заданий различной сложности	Не имеет навыков выполнения учебных заданий	Имеет навыки выполнения учебных заданий
Навыки самопроверки. Качество сформированных навыков	Допускает грубые ошибки при выполнении заданий, нарушающие логику решения задач	Не допускает ошибки при выполнении заданий
Навыки анализа результатов выполнения заданий, решения задач	Делает некорректные выводы	Делает корректные выводы
Навыки представления результатов решения задач	Не может проиллюстрировать решение задачи поясняющими схемами, рисунками	Иллюстрирует решение задачи поясняющими схемами, рисунками

Ниже приведены правила оценивания формирования компетенций по показателю оценивания «Навыки основного уровня».

Критерий оценивания	Уровень освоения и оценка	
	Не зачтено	Зачтено
Навыки выбора методик выполнения заданий	Не может выбрать методику выполнения заданий	Может выбрать методику выполнения заданий
Навыки выполнения заданий различной сложности	Не имеет навыков выполнения учебных заданий	Имеет навыки выполнения учебных заданий

Навыки самопроверки. Качество сформированных навыков	Допускает грубые ошибки при выполнении заданий, нарушающие логику решения задач	Не допускает ошибки при выполнении заданий
Навыки анализа результатов выполнения заданий, решения задач	Делает некорректные выводы	Делает корректные выводы
Навыки представления результатов решения задач	Не может проиллюстрировать решение задачи поясняющими схемами, рисунками	Иллюстрирует решение задачи поясняющими схемами, рисунками
Навыки обоснования выполнения заданий	Не может обосновать алгоритм выполнения заданий	Обосновывает алгоритм выполнения заданий
Быстрота выполнения заданий	Не выполняет задания или выполняет их очень медленно, не достигая поставленных задач	Выполняет задания в поставленные сроки
Самостоятельность в выполнении заданий	Не может самостоятельно планировать и выполнять задания	Планирование и выполнение заданий осуществляет самостоятельно
Результативность (качество) выполнения заданий	Выполняет задания некачественно	Выполняет задания с достаточным уровнем качества

3.3. Процедура оценивания при проведении промежуточной аттестации обучающихся по дисциплине в форме защиты курсовой работы (курсового проекта)

Процедура защиты курсовой работы (курсового проекта) определена локальным нормативным актом, определяющим порядок осуществления текущего контроля успеваемости и промежуточной аттестации обучающихся.

Промежуточная аттестация по дисциплине проводится в форме защиты курсовой работы в 5 семестре.

Используется шкала и критерии оценивания, указанные в п.1.2.

Ниже приведены правила оценивания формирования компетенций по показателю оценивания «Знания».

Критерий оценивания	Уровень освоения и оценка			
	«2» (неудовлетв.)	«3» (удовлетвор.)	«4» (хорошо)	«5» (отлично)
Знание терминов и определений, понятий	Не знает терминов и определений	Знает термины и определения, но допускает неточности формулировок	Знает термины и определения	Знает термины и определения, может корректно сформулировать их самостоятельно
Знание основных закономерностей и соотношений, принципов	Не знает основные закономерности и соотношения, принципы построения знаний	Знает основные закономерности, соотношения, принципы построения знаний	Знает основные закономерности, соотношения, принципы построения знаний, их интерпретирует и использует	Знает основные закономерности, соотношения, принципы построения знаний, может самостоятельно их получить и использовать
Объём освоенного материала, усвоение всех дидактических единиц (разделов)	Не знает значительной части материала дисциплины	Знает только основной материал дисциплины, не усвоил его деталей	Знает материал дисциплины в объёме	Обладает твёрдым и полным знанием материала дисциплины, владеет дополнительными знаниями
Полнота ответов	Не даёт ответы	Даёт неполные	Даёт ответы на	Даёт полные,

на проверочные вопросы	на большинство вопросов	ответы на все вопросы	вопросы, но не все - полные	развёрнутые ответы на поставленные вопросы
Правильность ответов на вопросы	Допускает грубые ошибки при изложении ответа на вопрос	В ответе имеются существенные ошибки	В ответе имеются несущественные неточности	Ответ верен
Чёткость изложения и интерпретации знаний	Излагает знания без логической последовательности	Излагает знания с нарушениями в логической последовательности	Излагает знания без нарушений в логической последовательности	Излагает знания в логической последовательности, самостоятельно их интерпретируя и анализируя
	Не иллюстрирует изложение поясняющими схемами, рисунками и примерами	Выполняет поясняющие схемы и рисунки небрежно и с ошибками	Выполняет поясняющие рисунки и схемы корректно и понятно	Выполняет поясняющие рисунки и схемы точно и аккуратно, раскрывая полноту усвоенных знаний
	Неверно излагает и интерпретирует знания	Допускает неточности в изложении и интерпретации знаний	Грамотно и по существу излагает знания	Грамотно и точно излагает знания, делает самостоятельные выводы

Ниже приведены правила оценивания формирования компетенций по показателю оценивания «Навыки начального уровня».

Критерий оценивания	Уровень освоения и оценка			
	«2» (неудовлетв.)	«3» (удовлетвор.)	«4» (хорошо)	«5» (отлично)
Навыки выбора методик выполнения заданий	Не может выбрать методику выполнения заданий	Испытывает затруднения по выбору методики выполнения заданий	Без затруднений выбирает стандартную методику выполнения заданий	Применяет теоретические знания для выбора методики выполнения заданий
Навыки выполнения заданий различной сложности	Не имеет навыков выполнения учебных заданий	Имеет навыки выполнения только простых типовых учебных заданий	Имеет навыки выполнения только стандартных учебных заданий	Имеет навыки выполнения как стандартных, так и нестандартных учебных заданий
Навыки самопроверки. Качество сформированных навыков	Допускает грубые ошибки при выполнении заданий, нарушающие логику решения задач	Допускает ошибки при выполнении заданий, нарушения логики решения	Допускает ошибки при выполнении заданий, не нарушающие логику решения	Не допускает ошибок при выполнении заданий
Навыки анализа результатов выполнения заданий, решения задач	Делает некорректные выводы	Испытывает затруднения с формулированием корректных выводов	Делает корректные выводы по результатам решения задачи	Самостоятельно анализирует результаты выполнения заданий
Навыки представления результатов решения задач	Не может проиллюстрировать решение задачи поясняющими схемами, рисунками	Выполняет поясняющие схемы и рисунки небрежно и с ошибками	Выполняет поясняющие рисунки и схемы корректно и понятно	Выполняет поясняющие рисунки и схемы верно и аккуратно

Ниже приведены правила оценивания формирования компетенций по показателю оценивания «Навыки основного уровня».

Критерий оценивания	Уровень освоения и оценка			
	«2» (неудовлетв.)	«3» (удовлетвор.)	«4» (хорошо)	«5» (отлично)
Навыки выбора методик выполнения заданий	Не может выбрать методику выполнения заданий	Испытывает затруднения по выбору методики выполнения заданий	Без затруднений выбирает стандартную методику выполнения заданий	Применяет теоретические знания для выбора методики выполнения заданий
Навыки выполнения заданий различной сложности	Не имеет навыков выполнения учебных заданий	Имеет навыки выполнения только простых типовых учебных заданий	Имеет навыки выполнения только стандартных учебных заданий	Имеет навыки выполнения как стандартных, так и нестандартных учебных заданий
Навыки самопроверки. Качество сформированных навыков	Допускает грубые ошибки при выполнении заданий, нарушающие логику решения задач	Допускает ошибки при выполнении заданий, нарушения логики решения	Допускает ошибки при выполнении заданий, не нарушающие логику решения	Не допускает ошибок при выполнении заданий
Навыки анализа результатов выполнения заданий, решения задач	Делает некорректные выводы	Испытывает затруднения с формулированием корректных выводов	Делает корректные выводы по результатам решения задачи	Самостоятельно анализирует результаты выполнения заданий
Навыки представления результатов решения задач	Не может проиллюстрировать решение задачи поясняющими схемами, рисунками	Выполняет поясняющие схемы и рисунки небрежно и с ошибками	Выполняет поясняющие рисунки и схемы корректно и понятно	Выполняет поясняющие рисунки и схемы верно и аккуратно
Навыки обоснования выполнения заданий	Не может обосновать алгоритм выполнения заданий	Испытывает затруднения при обосновании алгоритма выполнения заданий	Обосновывает ход решения задач без затруднений	Грамотно обосновывает ход решения задач
Быстрота выполнения заданий	Не выполняет задания или выполняет их очень медленно, не достигая поставленных задач	Выполняет задания медленно, с отставанием от установленного графика.	Выполняет все поставленные задания в срок	Выполняет все поставленные задания с опережением графика
Самостоятельность в выполнении заданий	Не может самостоятельно планировать и выполнять задания	Выполняет задания только с помощью наставника	Самостоятельно выполняет задания с консультацией у наставника	Выполняет задания самостоятельно, без посторонней помощи
Результативность (качество) выполнения заданий	Выполняет задания некачественно	Выполняет задания с недостаточным качеством	Выполняет задания качественно	Выполняет качественно даже сложные задания

Шифр	Наименование дисциплины
Б1.В.01	Гидравлика

Код направления подготовки / специальности	08.05.01
Направление подготовки / специальность	Строительство уникальных зданий и сооружений
Наименование ОПОП (направленность / профиль)	Строительство гидротехнических сооружений повышенной ответственности
Год начала реализации ОПОП	2019
Уровень образования	Специалитет
Форма обучения	Очная
Год разработки/обновления	2021

Перечень учебных изданий и учебно-методических материалов

Печатные учебные издания в НТБ НИУ МГСУ:

№ п/п	Автор, название, место издания, издательство, год издания, количество страниц	Количество экземпляров в библиотеке НИУ МГСУ
1	Гусев, А. А. Механика жидкости и газа [Текст]: учебник для академического бакалавриата / А. А. Гусев. - 3-е изд., испр.и доп. - Москва : Юрайт, 2018. - 232 с.	50
2	Чугаев Р.Р. Гидравлика. – М.: Бастет, 2013. 672 с.	14
3	Зуйков, А. Л. Гидравлика [Текст]: учебник: в 2-х т. / А. Л. Зуйков. - Москва : МГСУ, 2014 - 2015. - ISBN 978-5-7264-0833-0 Т.2 : Напорные и открытые потоки. Гидравлика сооружений. - 2015. - 418 с.	40
4	Примеры расчетов по гидравлике. Под ред. А.Д. Альшуля – М.: Альянс, 2013, 255 с.	50
5	Гусев А.А. Гидравлика. Теория и практика. - М.: Юрайт, 2014. 285 с.	200

Электронные учебные издания в электронно-библиотечных системах (ЭБС):

№ п/п	Автор, название, место издания, год издания, количество страниц	Ссылка на учебное издание в ЭБС
1	Зуйков А.Л. Гидравлика. Том 1. Основы механики жидкости [Электронный ресурс]: учебник/ Зуйков А.Л.— Электрон. текстовые данные.— М.: Московский государственный строительный университет, ЭБС АСВ, 2014.— 520 с.	Режим доступа: http://www.iprbookshop.ru/30341 .
2	Сапухин, А. А. Основы гидравлики [Электронный ресурс] : учебное пособие с задачами и примерами их решения / А. А. Сапухин, В. А. Курочкина. — Электрон. текстовые данные. — М. : Московский государственный строительный университет, ЭБС АСВ, 2014. — 112 с. — 978-5-7264-0915-3. —	Режим доступа: http://www.iprbookshop.ru/30350.html
3	Кондратьев А.С. Гидравлика [Электронный ресурс] : методические рекомендации / А.С. Кондратьев, А.А. Коньков. — Электрон. текстовые данные. — М.: Московская государственная академия водного транспорта, 2014. — 40 с. — 2227-8397.	Режим доступа: http://www.iprbookshop.ru/47929.htm

Приложение 3 к рабочей программе

Шифр	Наименование дисциплины
Б1.В.01	Гидравлика

Код направления подготовки / специальности	08.05.01
Направление подготовки / специальность	Строительство уникальных зданий и сооружений
Наименование ОПОП (направленность / профиль)	Строительство гидротехнических сооружений повышенной ответственности
Год начала реализации ОПОП	2019
Уровень образования	Специалитет
Форма обучения	Очная
Год разработки/обновления	2021

Перечень профессиональных баз данных и информационных справочных систем

Наименование	Электронный адрес ресурса
«Российское образование» - федеральный портал	http://www.edu.ru/index.php
Научная электронная библиотека	http://elibrary.ru/defaultx.asp?
Электронная библиотечная система IPRbooks	http://www.iprbookshop.ru/
Федеральная университетская компьютерная сеть России	http://www.runnet.ru/
Информационная система "Единое окно доступа к образовательным ресурсам"	http://window.edu.ru/
Научно-технический журнал по строительству и архитектуре «Вестник МГСУ»	http://www.vestnikmgsu.ru/
Научно-техническая библиотека НИУ МГСУ	http://www.mgsu.ru/resources/Biblioteka/

Приложение 4 к рабочей программе

Шифр	Наименование дисциплины
Б1.В.01	Гидравлика

Код направления подготовки / специальности	08.05.01
Направление подготовки / специальность	Строительство уникальных зданий и сооружений
Наименование ОПОП (направленность / профиль)	Строительство гидротехнических сооружений повышенной ответственности
Год начала реализации ОПОП	2019
Уровень образования	Специалитет
Форма обучения	Очная
Год разработки/обновления	2021

Материально-техническое и программное обеспечение дисциплины

Наименование специальных помещений и помещений для самостоятельной работы	Оснащенность специальных помещений и помещений для самостоятельной работы	Перечень лицензионного программного обеспечения. Реквизиты подтверждающего документа
Учебные аудитории для проведения учебных занятий, текущего контроля и промежуточной аттестации	Рабочее место преподавателя, рабочие места обучающихся	
Помещение для самостоятельной работы обучающихся Ауд. 41 НТБ на 80 посадочных мест (рабочее место библиотекаря, рабочие места обучающихся)	ИБП GE VH Series VH 700 Источник бесперебойного питания РИП-12 (2 шт.) Компьютер/ТИП №5 (2 шт.) Компьютер Тип № 1 (6 шт.) Контрольно-пусковой блок С2000-КПБ (26 шт.) Монитор / Samsung 21,5" S22C200B (80 шт.) Плоттер / HP DJ T770 Прибор приемно-контрольный С2000-АСПТ (2 шт.) Принтер / HP LaserJet P2015 DN Принтер /Тип № 4 н/т Принтер HP LJ Pro 400 M401dn Системный блок / Kraftway Credo тип 4 (79 шт.) Электронное табло 2000*950	Adobe Acrobat Reader DC (ПО предоставляется бесплатно на условиях OpLic) Adobe Flash Player (ПО предоставляется бесплатно на условиях OpLic) APM Civil Engineering (Договор № 109/9.13_АО НИУ от 09.12.13 (НИУ-13)) ArcGIS Desktop (Договор передачи с ЕСРИ СНГ 31 лицензии от 27.01.2016) ArhciCAD [22] (БД; Веб-кабинет или подписка; OpenLicense) AutoCAD [2018] (БД; Веб-кабинет или подписка; OpenLicense) AutoCAD [2020] (БД; Веб-кабинет или подписка; OpenLicense) Autodesk Revit [2018] (БД; Веб-кабинет или подписка; OpenLicense) Autodesk Revit [2020] (БД; Веб-кабинет или подписка; OpenLicense)

Наименование специальных помещений и помещений для самостоятельной работы	Оснащенность специальных помещений и помещений для самостоятельной работы	Перечень лицензионного программного обеспечения. Реквизиты подтверждающего документа
		<p>OpenLicense) CorelDRAW [GSX5;55] (Договор № 292/10.11- АО НИУ от 28.11.2011 (НИУ-11)) eLearnBrowser [1.3] (Договор ГМЛ-Л-16/03-846 от 30.03.2016) Google Chrome (ПО предоставляется бесплатно на условиях OpLic) Lazarus (ПО предоставляется бесплатно на условиях OpLic) Mathcad [Edu.Prime;3;30] (Договор №109/9.13_АО НИУ от 09.12.13 (НИУ-13)) Mathworks Matlab [R2008a;100] (Договор 089/08-ОК(ИОП) от 24.10.2008) Mozilla Firefox (ПО предоставляется бесплатно на условиях OpLic) MS Access [2013;Im] (OpenLicense; Подписка Azure Dev Tools; БД; Веб-кабинет) MS ProjectPro [2013;ImX] (OpenLicense; Подписка Azure Dev Tools; БД; Веб-кабинет) MS VisioPro [2013;ADT] (OpenLicense; Подписка Azure Dev Tools; БД; Веб-кабинет) MS Visual FoxPro [ADT] (OpenLicense; Подписка Azure Dev Tools; БД; Веб-кабинет) nanoCAD СПДС Стройплощадка (Договор бесплатной передачи / партнерство) PascalABC [3.2.0.1311] (ПО предоставляется бесплатно на условиях OpLic) Visual Studio Ent [2015;Imx] (OpenLicense; Подписка Azure Dev Tools; БД; Веб-кабинет) Visual Studio Expr [2008;ImX] (OpenLicense; Подписка Azure Dev Tools; БД; Веб-кабинет) WinPro 7 [ADT] (OpenLicense; Подписка Azure Dev Tools; БД; Веб-кабинет) Компас-3D V14 АЕС (Договор № 109/9.13_АО НИУ от 09.12.13 (НИУ-13)) ПК ЛИРА-САПР [2013] (Договор</p>

Наименование специальных помещений и помещений для самостоятельной работы	Оснащенность специальных помещений и помещений для самостоятельной работы	Перечень лицензионного программного обеспечения. Реквизиты подтверждающего документа
		№ 109/9.13_АО НИУ от 09.12.13 (НИУ-13))
<p>Помещение для самостоятельной работы обучающихся</p> <p>Ауд. 59 НТБ на 5 посадочных мест, оборудованных компьютерами (рабочее место библиотекаря, рабочие места обучающихся, рабочее место для лиц с ограниченными возможностями здоровья) Читальный зал на 52 посадочных места</p>	<p>Компьютер / ТИП №5 (4 шт.) Монитор Acer 17" AL1717 (4 шт.) Монитор Samsung 24" S24C450B Системный блок Kraftway Credo KC36 2007 (4 шт.) Системный блок Kraftway Credo KC43 с KSS тип3 Принтер/HP LaserJet P2015 DN Аудиторный стол для инвалидов-колясочников Видеоувеличитель /Optelec ClearNote Джойстик компьютерный беспроводной Клавиатура CleVu с большими кнопками и накладкой (беспроводная) Кнопка компьютерная выносная малая Кнопка компьютерная выносная малая (2 шт.)</p>	<p>Google Chrome (ПО предоставляется бесплатно на условиях OpLic (не требуется)) Adobe Acrobat Reader DC (ПО предоставляется бесплатно на условиях OpLic (не требуется)) eLearnBrowser [1.3] (Договор ГМЛ-Л-16/03-846 от 30.03.2016) Mozilla Firefox (ПО предоставляется бесплатно на условиях OpLic (лицензия не требуется)) MS OfficeStd [2010; 300] (Договор № 162/10 - АО НИУ от 18.11.2010 (НИУ-10)) Adobe Acrobat Reader [11] (ПО предоставляется бесплатно на условиях OpLic (лицензия не требуется)) K-Lite Codec Pack (ПО предоставляется бесплатно на условиях OpLic (лицензия не требуется))</p>
<p>Помещение для самостоятельной работы обучающихся</p> <p>Ауд. 84 НТБ На 5 посадочных мест, оборудованных компьютерами (рабочее место библиотекаря, рабочие места обучающихся) Читальный зал на 52 посадочных места</p>	<p>Монитор Acer 17" AL1717 (5 шт.) Системный блок Kraftway KW17 2010 (5 шт.)</p>	<p>AutoCAD [2020] (Б\Д; Веб-кабинет или подписка; OpenLicense) Eurosoft STARK [201W;20] (Договор № 089/08-ОК(ИОП) от 24.10.2008) MS OfficeStd [2010; 300] (Договор № 162/10 - АО НИУ от 18.11.2010 (НИУ-10)) nanoCAD СПДС Конструкции (Договор бесплатной передачи / партнерство) WinPro 7 [ADT] (OpenLicense; Подписка Azure Dev Tools; Б\Д; Веб-кабинет) ПК ЛИРА-САПР [2013R5] (ПО предоставляется бесплатно на условиях OpLic (лицензия не требуется))</p>
<p>115 КМК, 115а КМК Научно-образовательный центр «Гидротехника». Лаборатория гидромеханики и</p>	<p>Стенд для изучения истечения жидкости из отверстия и насадков Стенд для изучения режимов движения жидкости Стенд для изучения уравнения Бернулли Стенд для изучения</p>	<p>ANSYS [15;Academic Teaching;25] (Договор № 089/08-ОК(ИОП) от 23.05.2008 (НИУ-08)) AutoCAD [2018] (Б\Д; Веб-кабинет или подписка; OpenLicense) Eurosoft STARK [201W;20] (Договор 089/08-ОК(ИОП) от 24.10.2008)</p>

Наименование специальных помещений и помещений для самостоятельной работы	Оснащенность специальных помещений и помещений для самостоятельной работы	Перечень лицензионного программного обеспечения. Реквизиты подтверждающего документа
<p>гидравлики, Лаборатория гидромеханики и гидравлики. Помещение для хранения и профилактического обслуживания учебного оборудования лаборатории гидромеханики и гидравлики</p>	<p>фильтрационных расчетов Стенд для определения гидравлических сопротивлений (с насосом) Стенд для определения относительного равновесия в не рабочем состоянии Большой гидравлический лоток G.U.N.T. Лазерная доплеровская измерительная система (ЛДИС) для 3D исследования ЛАД-056 Верхняя напорная емкость с коммуникациями Демонстрационный подиум для проведения экспериментов на стенде Комплекс оборудования рабочих мест для демонстрации и управления экспериментом н Подземные емкости для обеспечения работы учебных и научных стендов с насосной Системный блок RDW Computers Office 100 (8 шт.) Стенд для изучения фильтрационных расчетов Стенд для определения гидравлических сопротивлений (с насосом) Стенд для определения относительного равновесия Технологические площадки для распределения нагрузки на перекрытие от стенда Web-камера Logitech ИБП тип 1 APS 900 для компьютера Монитор Samsung Прилавок № 2/850*900*560/ Прилавок № 3/850*900*560/ Прилавок № 3/850*900*560/ Стол угловой компьютерный 1800*1500*756 Шкаф бухгалтерский Контур КБС 012Т Шкаф для документов со стеклом с антресолью 800*400*300</p>	<p>WinPro 7 [ADT] (OpenLicense; Подписка Azure Dev Tools; БД; Веб-кабинет)</p>

Федеральное государственное бюджетное образовательное учреждение высшего образования
**«НАЦИОНАЛЬНЫЙ ИССЛЕДОВАТЕЛЬСКИЙ МОСКОВСКИЙ
ГОСУДАРСТВЕННЫЙ СТРОИТЕЛЬНЫЙ УНИВЕРСИТЕТ»**

РАБОЧАЯ ПРОГРАММА

Шифр	Наименование дисциплины
Б1.В.02	Инженерная гидрология. Гидрологические изыскания

Код направления подготовки / Специальности	08.05.01
Направление подготовки / Специальность	Строительство уникальных зданий и сооружений
Наименование ОПОП (направленность / профиль)	Строительство гидротехнических сооружений повышенной ответственности
Год начала реализации ОПОП	2019
Уровень образования	Специалитет
Форма обучения	очная
Год разработки/обновления	2021

Разработчики:

должность	учёная степень, учёное звание	ФИО
Доцент	к.т.н., доцент	А.Г. Ходзинская
Ст. преп.		Г.М. Кудрявцев

Рабочая программа дисциплины разработана и одобрена кафедрой (структурным подразделением) «Гидравлика и гидротехническое строительство».

Рабочая программа утверждена методической комиссией по УГСН,
протокол № 7 от «30» августа 2021 г.

1. Цель освоения дисциплины

Целью освоения дисциплины «Инженерная гидрология. Гидрологические изыскания» является формирование компетенций обучающегося в области инженерной гидрологии и гидрологических изысканий.

Программа составлена в соответствии с требованиями Федерального государственного образовательного стандарта высшего образования по специальности 08.05.01 Строительство уникальных зданий и сооружений.

Дисциплина относится к части, формируемой участниками образовательных отношений, Блока 1 «Дисциплины (модули)», основной профессиональной образовательной программы «Строительство гидротехнических сооружений повышенной ответственности». Дисциплина является обязательной для изучения.

2. Перечень планируемых результатов обучения по дисциплине, соотнесенных с планируемыми результатами освоения образовательной программы

Код и наименование компетенции (результат освоения)	Код и наименование индикатора достижения компетенции
ПКО-2. Способность осуществлять и организовывать изыскания для гидротехнического строительства	ПК-2.1 Выбор нормативно-технических и нормативно-методических документов, регламентирующих проведение и организацию изысканий (обследований) для гидротехнического строительства
	ПК-2.2 Составление технического задания по проведению изысканий (обследований) для решения задач гидротехники
	ПК-2.4 Определение потребности в материально-технических ресурсах для проведения изысканий (обследований)
	ПК-2.6 Выбор способа выполнения работ по инженерно-гидрологическим изысканиям
	ПК-2.9 Выполнение основных видов работ по инженерно-гидрологическим изысканиям
	ПК-2.13 Документирование результатов изысканий (обследований) гидротехнического сооружения
	ПК-2.14 Обработка результатов изысканий (обследований)
	ПК-2.15 Оформление и представление результатов изысканий (обследований)
	ПК-2.18 Проведение инструктажа работников и контроль соблюдения ими регламентов, инструкций проведения изысканий
	ПК-2.19 Контроль соблюдения требований охраны труда при проведении изысканий (обследований)
ПКО-3. Способность разрабатывать основные разделы проекта особо опасных и технически сложных объектов гидротехнического строительства	ПК-3.3 Оценка результатов инженерных изысканий для гидротехнического строительства
	ПК-3.4 Выбор исходных данных для проектирования гидротехнического сооружения
	ПК-3.8 Оценка условий строительства гидротехнического сооружения

Код и наименование индикатора достижения компетенции	Наименование показателя оценивания (результата обучения по дисциплине)
ПК-2.1 Выбор нормативно-технических и нормативно-методических документов,	Знает нормативно-технические и нормативно-методические документы, регламентирующие проведение и

Код и наименование индикатора достижения компетенции	Наименование показателя оценивания (результата обучения по дисциплине)
регламентирующих проведение и организацию изысканий (обследований) для гидротехнического строительства	организацию инженерно-гидрологических изысканий и водно-технических обследований Имеет навыки (начального уровня) выбора нормативно-технических и нормативно-методических документов, регламентирующих проведение и организацию инженерно-гидрологических изысканий и водно-технических обследований для гидротехнического строительства
ПК-2.2 Составление технического задания по проведению изысканий (обследований) для решения задач гидротехники	Знает состав технического задания на проведение инженерно-гидрологических изысканий и водно-технических обследований для решения задач гидротехнического строительства
ПК-2.4 Определение потребности в материально-технических ресурсах для проведения изысканий (обследований)	Знает перечень материально-технических ресурсов, необходимых для проведения инженерно-гидрологических изысканий и водно-технических обследований
ПК-2.6 Выбор способа выполнения работ по инженерно-гидрологическим изысканиям	Знает состав полевых работ при инженерно-гидрологических изысканиях Знает способы выполнения работ по инженерно-гидрологическим изысканиям Знает способы выполнения водно-технических обследований (изысканий)
ПК-2.9 Выполнение основных видов работ по инженерно-гидрологическим изысканиям	Знает способы выполнения геодезических работ при выполнении инженерно-гидрологических изысканий Знает способы выполнения гидрометрических работ при выполнении инженерно-гидрологических изысканий Знает способы измерений уровней воды Знает способы измерения глубины водоёмов, выполнения русловой съёмки Знает способы измерений расходов реки
ПК-2.13 Документирование результатов изысканий (обследований) гидротехнического сооружения	Знает состав и правила заполнения документов по результатам инженерно-гидрологических изысканий
ПК-2.14 Обработка результатов изысканий (обследований)	Знает способы обработки результатов инженерно-гидрологических изысканий Знает формы представления информации о водном и уровневом режимах реки Имеет навыки (начального уровня) обработки результатов инженерно-гидрологических изысканий
ПК-2.15 Оформление и представление результатов изысканий (обследований)	Знает правила оформления результатов инженерно-гидрологических изысканий Знает состав научно-технического отчета о результатах инженерно-гидрологических изысканий Имеет навыки (начального уровня) оформления и представления результатов инженерно-гидрологических изысканий
ПК-2.18 Проведение инструктажа работников и контроль соблюдения ими регламентов, инструкций проведения изысканий	Знает правила проведения инструктажа работников при проведении инженерно-гидрологических изысканий
ПК-2.19 Контроль соблюдения требований охраны труда при проведении изысканий (обследований)	Знает особенности и правила охраны труда при проведении инженерно-гидрологических изысканий Знает правила выполнения контроля соблюдения охраны труда при проведении инженерно-гидрологических изысканий

Код и наименование индикатора достижения компетенции	Наименование показателя оценивания (результата обучения по дисциплине)
ПК-3.3 Оценка результатов инженерных изысканий для гидротехнического строительства	Знает требования к составу результатов инженерно-гидрологических изысканий для гидротехнического строительства
ПК-3.4 Выбор исходных данных для проектирования гидротехнического сооружения	Знает перечень параметров водного режима реки, необходимых для выбора параметров водохранилища и проектирования гидротехнического сооружения речного гидроузла Знает перечень параметров водного режима моря (океана), необходимых для проектирования гидротехнического сооружения морского порта Имеет навыки (начального уровня) определения характеристик реки (режимов уровней, скоростей, расходов воды, донных и взвешенных наносов, волнения, ледового режима и качества воды)
ПК-3.8 Оценка условий строительства гидротехнического сооружения	Знает факторы, определяющие формирование речного стока Знает факторы, определяющие режим работы и водный баланс водохранилища Знает особенности уровня режима рек, морей и океанов Знает особенности ледового режима рек, морей и океанов Знает способы регулирования низкого стока рек для целей гидротехнического строительства Знает назначение и состав водохозяйственных расчётов Знает способы расчёта водного баланса водохранилища Знает способы расчёта регулирования стока реки Имеет навыки (начального уровня) выбора параметров водохранилища, необходимые для осуществления регулирования высокого и низкого стока реки Имеет навыки (основного уровня) расчёта водного баланса водохранилища, определения потерь воды из водохранилища

Информация о формировании и контроле результатов обучения представлена в Фонде оценочных средств (Приложение 1).

2. Трудоёмкость дисциплины и видов учебных занятий по дисциплине

Общая трудоёмкость дисциплины составляет 5 зачётных единиц (180 академических часов).

(1 зачетная единица соответствует 36 академическим часам)

Видами учебных занятий и работы обучающегося по дисциплине могут являться.

Обозначение	Виды учебных занятий и работы обучающегося
Л	Лекции
ЛР	Лабораторные работы
ПЗ	Практические занятия
КоП	Компьютерный практикум
КРП	Групповые и индивидуальные консультации по курсовым работам (курсовым проектам)
СР	Самостоятельная работа обучающегося в период теоретического обучения
К	Самостоятельная работа обучающегося и контактная работа обучающегося с преподавателем в период промежуточной аттестации

Структура дисциплины:

№	Наименование раздела дисциплины	Семестр	Количество часов по видам учебных занятий и работы обучающегося						Формы промежуточной аттестации, текущего контроля успеваемости	
			Л	ЛР	ПЗ	КолП	КРП	СР		К
1	Основы гидрологической науки	6	2							<i>Контрольная работа - р.5</i>
2	Основы речной гидрологии	6	2		4					
3	Основы инженерной (прикладной) гидрологии	6	6		14		16	80	36	
4	Основы океанологии	6	2							
5	Гидрологические изыскания	6	4		14					
	Итого:		16		32		16	80	36	<i>Курсовая работа, Экзамен</i>

3. Содержание дисциплины, структурированное по видам учебных занятий и разделам

При проведении аудиторных учебных занятий предусмотрено проведение текущего контроля успеваемости: в рамках практических занятий предусмотрено выполнение обучающимися контрольной работы.

4.1 Лекции

№	Наименование раздела дисциплины	Тема и содержание лекций
1	Основы гидрологической науки	Водные объекты и их виды (реки, озёра, болота, подземные воды, ледники, моря и океаны). Распределение водных ресурсов на земном шаре. Проблемы в освоении и использовании водных ресурсов. Круговорот воды в природе. Уравнение водного баланса земного шара. Гидрология: её предмет, цели и задачи. Связь гидрологии с другими науками. Гидрология и метеорология. Структура гидрологии как науки: гидрология суши, океанология, гидрогеология, гляциология и др. Задачи, решаемые отдельными ветвями гидрологии. Понятие о гидрометрии.
2	Основы речной гидрологии	Виды водных объектов суши. Водоёмы. Значение рек. Реки и речные бассейны. Морфометрические характеристики речного бассейна. Понятия водосбора, водораздела, исток, устье, приток и др. Продольный профиль реки. Уклоны водной поверхности. Русловые процессы и их смена по длине реки. Поперечный профиль реки и его элементы. Понятие о русле, старице, пойме, берегу. Элементы плана речного русла. Понятие о меандре, перекате, плёсе, фарватере и др. Гидрологический режим рек. Термический режим реки. Речной сток. Факторы, определяющие сток: климатические, физико-географические, антропогенные. Формирование речного стока. Связь стока с метеорологическими характеристиками. Характеристики речного стока: расход, сток, модуль стока, слой стока, норма стока. Понятие о гидрологических прогнозах. Обеспеченность величин и принципы её определения.

		Изменение речного стока во времени. Понятие о гидрографе, половодье, паводке, межени. Типовые гидрографы рек. Годовой, максимальный и минимальный сток.
3	Основы инженерной (прикладной) гидрологии	Водопользователи и водопотребители. Задачи использования водных ресурсов. Комплексное использование водных ресурсов. Расчетная обеспеченность отдачи. Гидрограф потребления и его формирование. Уравнение баланса речного бассейна. Регулирование стока и его задачи. Виды регулирования стока. Водохранилища – искусственные водные объекты. Характерные уровни и ёмкости водохранилищ. Потери воды из водохранилищ. Водохозяйственные расчёты. Регулирование низкого стока. Методы и способы расчёта регулирования низкого стока. Регулирование высокого стока: цели, задачи, способы расчёта. Переброска стока.
4	Основы океанологии	Особенности водных объектов, изучаемых океанологией. Характеристика метеорологической и волновой обстановки крупных водоёмов. Задачи океанологии. Колебания уровней морей и океанов, их причины. Явления приливов и отливов. Ветровое волнение. Определение и классификация волн. Параметры волн. Образование волн. Волнообразующие факторы. Условия волнообразования. Расчёт параметров волн на глубокой воде. Трансформация волн на мелководье. Морские течения, их причины и классификация. Морской лёд и его виды. Структура льда. Образование и разрушение льда. Наносы прибрежной зоны. Определение и зерновой состав наносов. Движение наносов. Абразивные и аккумулятивные процессы на берегах крупных водоёмов.
5	Гидрологические изыскания	Водные изыскания. Классификация водных исследований и изысканий. Задачи водных изысканий, состав и организация работ. Нормативно-технические и нормативно-методические документы, регламентирующие проведение и организацию изысканий (обследований) для гидротехнического строительства. Научно-технический отчет. Цели и задачи гидрометрии. Её место в гидрологии Плановое и высотное обоснование русловых съемок. Виды русловых съемок. Способы координирования промера глубин. Обработка плана русловой съемки. Обследование состояния судоходного плеса и определение эксплуатационных характеристик судового хода. Анализ русловых переформирований и паспорт переката. Карты внутренних водных путей и их корректура.

4.2 Лабораторные работы

Не предусмотрено учебным планом

4.3 Практические занятия

№	Наименование раздела дисциплины	Тема и содержание занятия
2	Основы речной гидрологии	Физико-географическое и гидрографическое описание рек. Определение основных характеристик рек.

		<p>Определение основных характеристик водосборных бассейнов</p> <p>Построение гидрографа стока</p>
3	Основы инженерной (прикладной) гидрологии	<p>Определение параметров водохранилища сезонного регулирования.</p> <p>Построение интегральных кривых стока и потребления..</p> <p>Построение батиграфических кривых водохранилища.</p> <p>Графический расчет регулирования с помощью лучевого масштаба.</p> <p>Водный баланс водохранилища.</p> <p>Расчёт изменения объёмов и уровней водохранилища в течение года с учётом интересов водопотребителей.</p> <p>Определение потерь воды из водохранилища на испарение, фильтрацию, льдообразование. Определение параметров водохранилища сезонного регулирования. Определение объёма холостых сбросов.</p> <p>Регулирование высокого стока водохранилищем.</p> <p>Построение гидрографа высокого стока. Определение резервного объёма водохранилища.</p> <p>Регулирование стока водохранилищем многолетнего регулирования.</p> <p>Построение интегральных кривых стока и потребления. Расчёт изменения объёмов и уровней водохранилища во времени.</p> <p>Удельные показатели регулирования стока</p>
5	Гидрологические изыскания	<p>Наблюдения за уровнями воды и их обработка</p> <p>Водомерные посты и их виды. Оборудование водомерных постов.</p> <p>Измерения глубин водных объектов.</p> <p>Приборы для измерения глубин. Точность измерения глубин. Организация промерных работ. Геодезическое обеспечение промерных работ. План водоёма в изобатах.</p> <p>Измерение скоростей течения воды в водоёмах.</p> <p>Приборы для измерения скоростей, области их применения.</p> <p>Поверхностные и глубинные поплавки. Поплавки-интеграторы. Организация измерения скоростей воды поплавками.</p> <p>Измерение скоростей течения гидрометрическими вертушками.</p> <p>Устройство гидрометрической вертушки, её тарировка.</p> <p>Измерения расходов воды.</p> <p>Способы. Гидрометрические створы.</p> <p>Расчётные точки измерений по глубине. Вычисление расходов по скоростям, измеренных вертушками и поплавками. Точность получаемых значений расходов.</p> <p>Плановое и высотное обоснование русловых съемок. Виды русловых съемок. Способы координирования промера глубин. Обработка плана русловой съемки..</p> <p>Обследование состояния судоходного плеса и определение эксплуатационных характеристик судового хода. Анализ русловых переформирований и паспорт переката.</p> <p>Карты внутренних водных путей и их корректура.</p>

4.4 Компьютерные практикумы.

Не предусмотрено учебным планом

4.5 Групповые и индивидуальные консультации по курсовым работам (курсовым проектам)

На групповых и индивидуальных консультациях по курсовым работам осуществляется контактная работа обучающегося по вопросам выполнения курсовой работы. Консультации проводятся в аудиториях и/или через электронную

информационную образовательную среду. При проведении консультаций преподаватель осуществляет контроль хода выполнения обучающимся курсовой работы.

4.6 Самостоятельная работа обучающегося в период теоретического обучения

Самостоятельная работа обучающегося в период теоретического обучения включает в себя:

- самостоятельную подготовку к учебным занятиям, включая подготовку к аудиторным формам текущего контроля успеваемости;
- выполнение курсовой работы;
- самостоятельную подготовку к промежуточной аттестации.

В таблице указаны темы для самостоятельного изучения обучающимся:

№	Наименование раздела дисциплины	Темы для самостоятельного изучения
1	Основы гидрологической науки	Темы для самостоятельного изучения соответствуют темам аудиторных учебных занятий
2	Основы речной гидрологии	Темы для самостоятельного изучения соответствуют темам аудиторных учебных занятий
3	Основы инженерной (прикладной) гидрологии	Темы для самостоятельного изучения соответствуют темам аудиторных учебных занятий
4	Основы океанологии	Темы для самостоятельного изучения соответствуют темам аудиторных учебных занятий
5	Гидрологические изыскания	Темы для самостоятельного изучения соответствуют темам аудиторных учебных занятий

4.7 Самостоятельная работа обучающегося и контактная работа обучающегося с преподавателем в период промежуточной аттестации

Работа обучающегося в период промежуточной аттестации включает в себя подготовку к формам промежуточной аттестации (к экзамену, к защите курсовой работы), а также саму промежуточную аттестацию.

5 Оценочные материалы по дисциплине

Фонд оценочных средств по дисциплине приведён в Приложении 1 к рабочей программе дисциплины.

Оценочные средства для проведения промежуточной аттестации, а также текущего контроля по дисциплине хранятся на кафедре (структурном подразделении), ответственной за преподавание данной дисциплины.

6 Учебно-методическое и материально-техническое обеспечение дисциплины

Основные принципы осуществления учебной работы обучающихся изложены в локальных нормативных актах, определяющих порядок организации контактной работы и порядок самостоятельной работы обучающихся. Организация учебной работы обучающихся на аудиторных учебных занятиях осуществляется в соответствии с п. 3.

6.1 Перечень учебных изданий и учебно-методических материалов для освоения дисциплины

Для освоения дисциплины обучающийся может использовать учебные издания и учебно-методические материалы, имеющиеся в научно-технической библиотеке НИУ МГСУ и/или размещённые в Электронных библиотечных системах.

Актуальный перечень учебных изданий и учебно-методических материалов представлен в Приложении 2 к рабочей программе дисциплины.

6.2 Перечень профессиональных баз данных и информационных справочных систем

При осуществлении образовательного процесса по дисциплине используются профессиональные базы данных и информационных справочных систем, перечень которых указан в Приложении 3 к рабочей программе дисциплины.

6.3 Перечень материально-технического, программного обеспечения освоения дисциплины

Учебные занятия по дисциплине проводятся в помещениях, оснащенных соответствующим оборудованием и программным обеспечением.

Перечень материально-технического и программного обеспечения дисциплины приведен в Приложении 4 к рабочей программе дисциплины.

Шифр	Наименование дисциплины
Б1.В.02.	Инженерная гидрология. Гидрологические изыскания

Код направления подготовки / специальности	08.05.01
Направление подготовки / специальность	Строительство уникальных зданий и сооружений
Наименование ОПОП (направленность / профиль)	Строительство гидротехнических сооружений повышенной ответственности
Год начала реализации ОПОП	2019
Уровень образования	Специалитет
Форма обучения	Очная
Год разработки/обновления	2021

ФОНД ОЦЕНОЧНЫХ СРЕДСТВ

1. Описание показателей и критериев оценивания компетенций, описание шкал оценивания

Оценивание формирования компетенций производится на основе показателей оценивания, указанных в п.2. рабочей программы и в п.1.1 ФОС.

Связь компетенций, индикаторов достижения компетенций и показателей оценивания приведена в п.2 рабочей программы.

1.1. Описание формирования и контроля показателей оценивания

Оценивание уровня освоения обучающимся компетенций осуществляется с помощью форм промежуточной аттестации и текущего контроля. Формы промежуточной аттестации и текущего контроля успеваемости по дисциплине, с помощью которых производится оценивание, указаны в учебном плане и в п.3 рабочей программы.

В таблице приведена информация о формировании результатов обучения по дисциплине разделами дисциплины, а также о контроле показателей оценивания компетенций формами оценивания.

Наименование показателя оценивания (результата обучения по дисциплине)	Номера разделов дисциплины	Формы оценивания (формы промежуточной аттестации, текущего контроля успеваемости)
Знает нормативно-технические и нормативно-методические документы, регламентирующие проведение и организацию инженерно-гидрологических изысканий и водно-технических обследований	5	Контрольная работа, экзамен
Имеет навыки (начального уровня) выбора нормативно-технических и нормативно-методических документов, регламентирующих проведение и организацию инженерно-гидрологических изысканий	5	Контрольная работа, экзамен

и водно-технических обследований для гидротехнического строительства		
Знает состав технического задания на проведение инженерно-гидрологических изысканий и водно-технических обследований для решения задач гидротехнического строительства	5	Контрольная работа, экзамен
Знает перечень материально-технических ресурсов, необходимых для проведения инженерно-гидрологических изысканий и водно-технических обследований	5	Контрольная работа, экзамен
Знает состав полевых работ при инженерно-гидрологических изысканиях	5	Контрольная работа, экзамен
Знает способы выполнения работ по инженерно-гидрологическим изысканиям	5	Контрольная работа, экзамен
Знает способы выполнения водно-технических обследований (изысканий)	5	Контрольная работа, экзамен
Знает способы выполнения геодезических работ при выполнении инженерно-гидрологических изысканий	5	Контрольная работа, экзамен
Знает способы выполнения гидрометрических работ при выполнении инженерно-гидрологических изысканий	5	Контрольная работа, экзамен
Знает способы измерений уровней воды	5	Контрольная работа, экзамен
Знает способы измерения глубины водоёмов, выполнения русловой съёмки	5	Контрольная работа, экзамен
Знает способы измерений расходов реки	5	Контрольная работа, экзамен
Знает состав и правила заполнения документов по результатам инженерно-гидрологических изысканий	5	Контрольная работа, экзамен
Знает способы обработки результатов инженерно-гидрологических изысканий	5	Контрольная работа, экзамен
Знает формы представления информации о водном и уровневом режимах реки	5	Контрольная работа, экзамен
Имеет навыки (начального уровня) обработки результатов инженерно-гидрологических изысканий	5	Контрольная работа, экзамен
Знает правила оформления результатов инженерно-гидрологических изысканий	5	Контрольная работа, экзамен
Знает состав научно-технического отчета о результатах инженерно-гидрологических изысканий	5	Контрольная работа, экзамен
Имеет навыки (начального уровня) оформления и представления результатов инженерно-гидрологических изысканий	5	Контрольная работа, экзамен
Знает правила проведения инструктажа работников при проведении инженерно-гидрологических изысканий	5	Контрольная работа, экзамен
Знает особенности и правила охраны труда при проведении инженерно-гидрологических изысканий	5	Контрольная работа, экзамен
Знает правила выполнения контроля соблюдения охраны труда при проведении инженерно-гидрологических изысканий	5	Контрольная работа, экзамен
Знает требования к составу результатов инженерно-гидрологических изысканий для гидротехнического строительства	5	Контрольная работа, экзамен
Знает перечень параметров водного режима реки, необходимых для выбора параметров водохранилища	2,5	Контрольная работа, экзамен

и проектирования гидротехнического сооружения речного гидроузла		
Знает перечень параметров водного режима моря (океана), необходимых для проектирования гидротехнического сооружения морского порта	4,5	Контрольная работа, экзамен
Имеет навыки (начального уровня) определения характеристик реки (режимов уровней, скоростей, расходов воды, донных и взвешенных наносов, волнения, ледового режима и качества воды)	2,5	Контрольная работа, экзамен
Знает факторы, определяющие формирование речного стока	1,2	Экзамен
Знает факторы, определяющие режим работы и водный баланс водохранилища	2,3	Курсовая работа экзамен
Знает особенности уровня режима рек, морей и океанов	2,4	Экзамен
Знает особенности ледового режима рек, морей и океанов	2,4	Экзамен
Знает способы регулирования низкого стока рек для целей гидротехнического строительства	3	Курсовая работа Экзамен
Знает назначение и состав водохозяйственных расчётов	3	Курсовая работа экзамен
Знает способы расчёта водного баланса водохранилища	1,3	Курсовая работа Экзамен
Знает способы расчёта регулирования стока реки	3	Курсовая работа Экзамен
Имеет навыки (начального уровня) выбора параметров водохранилища, необходимые для осуществления регулирования высокого и низкого стока реки	3	Курсовая работа Экзамен
Имеет навыки (основного уровня) расчёта водного баланса водохранилища, определения потерь воды из водохранилища	3	Курсовая работа Экзамен

1.2. Описание критериев оценивания компетенций и шкалы оценивания

При проведении промежуточной аттестации в форме экзамена/защиты курсовых работ используется шкала оценивания: «2» (неудовлетворительно), «3» (удовлетворительно), «4» (хорошо), «5» (отлично).

Показателями оценивания являются знания и навыки обучающегося, полученные при изучении дисциплины.

Критериями оценивания достижения показателей являются:

Показатель оценивания	Критерий оценивания
Знания	Знание терминов и определений, понятий
	Знание основных закономерностей и соотношений, принципов
	Объём освоенного материала, усвоение всех дидактических единиц (разделов)
	Полнота ответов на проверочные вопросы
	Правильность ответов на вопросы
	Чёткость изложения и интерпретации знаний
Навыки начального уровня	Навыки выбора методик выполнения заданий
	Навыки выполнения заданий различной сложности
	Навыки самопроверки. Качество сформированных навыков
	Навыки анализа результатов выполнения заданий, решения задач
	Навыки представления результатов решения задач

Навыки основного уровня	Навыки выбора методик выполнения заданий
	Навыки выполнения заданий различной сложности
	Навыки самопроверки. Качество сформированных навыков
	Навыки анализа результатов выполнения заданий, решения задач
	Навыки представления результатов решения задач
	Навыки обоснования выполнения заданий
	Быстрота выполнения заданий
	Самостоятельность в выполнении заданий
	Результативность (качество) выполнения заданий

2. Типовые контрольные задания для оценивания формирования компетенций

2.1. Промежуточная аттестация

2.1.1. Промежуточная аттестация в форме экзамена, дифференцированного зачета (зачета с оценкой), зачета.

Форма промежуточной аттестации: экзамен (6 семестр).

Перечень типовых вопросов (заданий) для проведения экзамена в 6 семестре:

№	Наименование раздела дисциплины	Типовые вопросы / задания
1	Основы гидрологической науки	1. Водные объекты, их виды. Распространение воды на Земле. 2. Круговорот воды в природе. Баланс водных масс Земного шара.
2	Основы речной гидрологии	3. Речной бассейн и его составляющие. 4. Элементы речной долины. 5. Продольный профиль реки и русловые процессы. 6. Питание реки. Годовое распределение стока. 7. Ледовый режим реки. 8. Движение воды в реках. 9. Внутригодовое распределение стока. Гидрограф. 10. Основные гидрологические характеристики речного стока. 11. Физико-географические и климатические факторы стока. 12. Формирование речного стока. 13. Уравнение водного баланса речного бассейна.
3	Основы инженерной (прикладной) гидрологии	14. Уравнение баланса речного бассейна. 15. Характерные уровни и ёмкости водохранилища. 16. Потери воды из водохранилищ. 17. Методы и способы расчёта регулирования низкого стока. 18. Регулирование высокого стока: цели, задачи, способы расчёта
4	Основы океанологии	19. Колебания уровней морей и океанов, их причины. 20. Явления приливов и отливов. 21. Морское волнение и волнообразующие факторы. 22. Морские течения, их классификация и причины. 23. Виды волн. 24. Трансформация волн в прибрежной зоне. 25. Особенности состава, структуры, свойств морского льда. 26. Взаимодействие льда с гидротехническими сооружениями.
5	Гидрологические изыскания	27. Задачи гидрометрии. 28. Водомерные посты: назначение и виды. 29. Приборы для ведения промерных работ. 30. Проведение промерных работ. 31. Приборы для измерения скоростей воды.

		32. Измерение скоростей воды гидрометрическими вертушками. 33. Методы определения расходов рек.
--	--	--

2.1.2. Промежуточная аттестация в форме защиты курсовой работы (курсового проекта)

Тематика курсовых работ:

В 6 семестре выполняется курсовая работа на тему «Гидрологические и водохозяйственные расчеты».

Состав типового задания на выполнение курсовых работ.

1. Построение кривой обеспеченности максимальных среднесуточных и среднегодовых расходов реки.
2. Определение параметров водохранилища сезонного регулирования путём построения гидрографа и интегральных кривых.
3. Построение батиграфических характеристик водохранилища.
4. Определение потерь воды из водохранилища на испарение, фильтрацию, льдообразование.
5. Составление водного баланса водохранилища.
6. Определение объёма холостых сбросов.
7. Регулирование высокого стока

Перечень типовых примерных вопросов для защиты курсовой работы:

1. Какая река рассматривается в курсовой работе? Где она протекает?
2. Что являлось целями расчётов в курсовой работе?
3. Что такое расход?
4. Что такое обеспеченность?
5. Какова повторяемость, если обеспеченность равна 0,5%?
6. Расчёты водного баланса в курсовой работе велись для многоводного или маловодного года?
7. Что такое гидрограф? Как он строился?
8. Что такое межень? половодье? Укажите их на гидрографе.
9. Для чего строился гидрограф?
10. Для чего строились интегральные кривые стока и потребления?
11. Что такое полезный объём водохранилища?
12. Какой тип регулирования стока рассматривался в курсовой работе?
13. Как определялся полезный объём водохранилища по интегральным кривым стока и потребления?
14. Как строились батиграфические характеристики водохранилища?
15. Для чего велись расчёты водного баланса?
16. Какие виды потерь воды из водохранилища учитывались?
17. Как происходят потери воды из водохранилища на льдообразование?
18. Что означают потери воды из водохранилища на дополнительное испарение?
19. Что такое потери воды из водохранилища на фильтрацию?
20. Что такое холостые сбросы? Для чего они нужны? Как они определялись?
21. Что такое УСВ? НПУ? ФПУ?
22. Чем отличаются расчёты полезного объёма водохранилища с помощью интегральных кривых и с помощью водного баланса?
23. Как определить площадь зеркала водохранилища, если известен его уровень?
24. Почему при расчёте водного баланса водохранилища сначала расчёт велся без учёта потерь, а потом с учётом?

25. Для чего служит резервный объём водохранилища?
26. С какой целью осуществляется регулирование высокого стока?
27. Что является целью расчётов регулирования высокого стока?

2.2. Текущий контроль

2.2.1 Перечень форм текущего контроля:

- контрольная работа (6 семестр);

2.2.2. Типовые контрольные задания форм текущего контроля

Контрольная работа выполняется по теме "Гидрологические изыскания".

Перечень типовых контрольных вопросов/заданий

1. Как классифицируют водные исследования и изыскания?
2. Каковы задачи водных изысканий?
3. Как организуют работы?
4. Какие имеются нормативно-технические и нормативно-методические документы, регламентирующие проведение и организацию изысканий (обследований) для гидротехнического строительства?
5. Как составляется научно-технический отчет?
6. Цели и задачи гидрометрии. Её место в гидрологии?
7. Плановое и высотное обоснование русловых съемок.
8. Виды русловых съемок.
9. Способы координирования промера глубин.
10. Как построить план дна?
11. Как ведут обследование состояния судоходного плеса?
12. Как определить эксплуатационные характеристики судового хода?
13. Как делается анализ русловых переформирований и паспорт переката?

3. Методические материалы, определяющие процедуры оценивания

Процедура проведения промежуточной аттестации и текущего контроля успеваемости регламентируется локальным нормативным актом, определяющим порядок осуществления текущего контроля успеваемости и промежуточной аттестации обучающихся.

3.1. Процедура оценивания при проведении промежуточной аттестации обучающихся по дисциплине в форме экзамена и/или дифференцированного зачета (зачета с оценкой)

Промежуточная аттестация по дисциплине в форме экзамена проводится в 6 семестре.

Используются критерии и шкала оценивания, указанные в п.1.2. Оценка выставляется преподавателем интегрально по всем показателям и критериям оценивания.

Ниже приведены правила оценивания формирования компетенций по показателю оценивания «Знания».

Критерий оценивания	Уровень освоения и оценка			
	«2» (неудовлетв.)	«3» (удовлетвор.)	«4» (хорошо)	«5» (отлично)

Знание терминов и определений, понятий	Не знает терминов и определений	Знает термины и определения, но допускает неточности формулировок	Знает термины и определения	Знает термины и определения, может корректно сформулировать их самостоятельно
Знание основных закономерностей и соотношений, принципов	Не знает основные закономерности и соотношения, принципы построения знаний	Знает основные закономерности, соотношения, принципы построения знаний	Знает основные закономерности, соотношения, принципы построения знаний, их интерпретирует и использует	Знает основные закономерности, соотношения, принципы построения знаний, может самостоятельно их получить и использовать
Объём освоенного материала, усвоение всех дидактических единиц (разделов)	Не знает значительной части материала дисциплины	Знает только основной материал дисциплины, не усвоил его деталей	Знает материал дисциплины в объёме	Обладает твёрдым и полным знанием материала дисциплины, владеет дополнительными знаниями
Полнота ответов на проверочные вопросы	Не даёт ответы на большинство вопросов	Даёт неполные ответы на все вопросы	Даёт ответы на вопросы, но не все - полные	Даёт полные, развёрнутые ответы на поставленные вопросы
Правильность ответов на вопросы	Допускает грубые ошибки при изложении ответа на вопрос	В ответе имеются существенные ошибки	В ответе имеются несущественные неточности	Ответ верен
Чёткость изложения и интерпретации знаний	Излагает знания без логической последовательности	Излагает знания с нарушениями в логической последовательности	Излагает знания без нарушений в логической последовательности	Излагает знания в логической последовательности, самостоятельно их интерпретируя и анализируя
	Не иллюстрирует изложение поясняющими схемами, рисунками и примерами	Выполняет поясняющие схемы и рисунки небрежно и с ошибками	Выполняет поясняющие рисунки и схемы корректно и понятно	Выполняет поясняющие рисунки и схемы точно и аккуратно, раскрывая полноту усвоенных знаний
	Неверно излагает и интерпретирует знания	Допускает неточности в изложении и интерпретации знаний	Грамотно и по существу излагает знания	Грамотно и точно излагает знания, делает самостоятельные выводы

Ниже приведены правила оценивания формирования компетенций по показателю оценивания «Навыки начального уровня».

Критерий оценивания	Уровень освоения и оценка			
	«2» (неудовлетв.)	«3» (удовлетвор.)	«4» (хорошо)	«5» (отлично)

Навыки выбора методик выполнения заданий	Не может выбрать методику выполнения заданий	Испытывает затруднения по выбору методики выполнения заданий	Без затруднений выбирает стандартную методику выполнения заданий	Применяет теоретические знания для выбора методики выполнения заданий
Навыки выполнения заданий различной сложности	Не имеет навыков выполнения учебных заданий	Имеет навыки выполнения только простых типовых учебных заданий	Имеет навыки выполнения только стандартных учебных заданий	Имеет навыки выполнения как стандартных, так и нестандартных учебных заданий
Навыки самопроверки. Качество сформированных навыков	Допускает грубые ошибки при выполнении заданий, нарушающие логику решения задач	Допускает ошибки при выполнении заданий, нарушения логики решения	Допускает ошибки при выполнении заданий, не нарушающие логику решения	Не допускает ошибок при выполнении заданий
Навыки анализа результатов выполнения заданий, решения задач	Делает некорректные выводы	Испытывает затруднения с формулированием корректных выводов	Делает корректные выводы по результатам решения задачи	Самостоятельно анализирует результаты выполнения заданий
Навыки представления результатов решения задач	Не может проиллюстрировать решение задачи поясняющими схемами, рисунками	Выполняет поясняющие схемы и рисунки небрежно и с ошибками	Выполняет поясняющие рисунки и схемы корректно и понятно	Выполняет поясняющие рисунки и схемы верно и аккуратно

Ниже приведены правила оценивания формирования компетенций по показателю оценивания «Навыки основного уровня».

Критерий оценивания	Уровень освоения и оценка			
	«2» (неудовлетв.)	«3» (удовлетвор.)	«4» (хорошо)	«5» (отлично)
Навыки выбора методик выполнения заданий	Не может выбрать методику выполнения заданий	Испытывает затруднения по выбору методики выполнения заданий	Без затруднений выбирает стандартную методику выполнения заданий	Применяет теоретические знания для выбора методики выполнения заданий
Навыки выполнения заданий различной сложности	Не имеет навыков выполнения учебных заданий	Имеет навыки выполнения только простых типовых учебных заданий	Имеет навыки выполнения только стандартных учебных заданий	Имеет навыки выполнения как стандартных, так и нестандартных учебных заданий
Навыки самопроверки. Качество сформированных навыков	Допускает грубые ошибки при выполнении заданий, нарушающие логику решения задач	Допускает ошибки при выполнении заданий, нарушения логики решения	Допускает ошибки при выполнении заданий, не нарушающие логику решения	Не допускает ошибок при выполнении заданий

Навыки анализа результатов выполнения заданий, решения задач	Делает некорректные выводы	Испытывает затруднения с формулированием корректных выводов	Делает корректные выводы по результатам решения задачи	Самостоятельно анализирует результаты выполнения заданий
Навыки представления результатов решения задач	Не может проиллюстрировать решение задачи поясняющими схемами, рисунками	Выполняет поясняющие схемы и рисунки небрежно и с ошибками	Выполняет поясняющие рисунки и схемы корректно и понятно	Выполняет поясняющие рисунки и схемы верно и аккуратно
Навыки обоснования выполнения заданий	Не может обосновать алгоритм выполнения заданий	Испытывает затруднения при обосновании алгоритма выполнения заданий	Обосновывает ход решения задач без затруднений	Грамотно обосновывает ход решения задач
Быстрота выполнения заданий	Не выполняет задания или выполняет их очень медленно, не достигая поставленных задач	Выполняет задания медленно, с отставанием от установленного графика.	Выполняет все поставленные задания в срок	Выполняет все поставленные задания с опережением графика
Самостоятельность в выполнении заданий	Не может самостоятельно планировать и выполнять задания	Выполняет задания только с помощью наставника	Самостоятельно выполняет задания с консультацией у наставника	Выполняет задания самостоятельно, без посторонней помощи
Результативность (качество) выполнения заданий	Выполняет задания некачественно	Выполняет задания с недостаточным качеством	Выполняет задания качественно	Выполняет качественно даже сложные задания

3.2. Процедура оценивания при проведении промежуточной аттестации обучающихся по дисциплине в форме зачета

Промежуточная аттестация по дисциплине в форме зачёта не проводится.

3.3. Процедура оценивания при проведении промежуточной аттестации обучающихся по дисциплине в форме защиты курсовой работы (курсового проекта)

Процедура защиты курсовой работы (курсового проекта) определена локальным нормативным актом, определяющим порядок осуществления текущего контроля успеваемости и промежуточной аттестации обучающихся.

Промежуточная аттестация по дисциплине проводится в форме защиты курсовой работы в 6 семестре.

Используется шкала и критерии оценивания, указанные в п.1.2. Процедура оценивания знаний и навыков приведена в п.3.1.

Шифр	Наименование дисциплины
Б1.В.02.	Инженерная гидрология. Гидрологические изыскания

Код направления подготовки / Специальности	08.05.01
Направление подготовки / Специальность	Строительство уникальных зданий и сооружений
Наименование ОПОП (направленность / профиль)	Строительство гидротехнических сооружений повышенной ответственности
Год начала реализации ОПОП	2019
Уровень образования	Специалитет
Форма обучения	Очная
Год разработки/обновления	2021

Перечень учебных изданий и учебно-методических материалов

Печатные учебные издания в НТБ НИУ МГСУ:

№ п/п	Автор, название, место издания, издательство, год издания, количество страниц	Количество экземпляров в библиотеке НИУ МГСУ
1	<u>Ходзинская, А. Г.</u> Инженерная гидрология [Текст] : учебное пособие для студентов ВПО, обучающихся по направлению 270100 - "Строительство" по специальности 270112 - "Водоснабжение и водоотведение" / А. Г. Ходзинская. - Москва: АСВ, 2012. - 255 с	29

Электронные учебные издания в электронно-библиотечных системах (ЭБС):

№ п/п	Автор, название, место издания, год издания, количество страниц	Ссылка на учебное издание в ЭБС
1	Кабатченко И.М. Гидрология и водные изыскания [Электронный ресурс]: практикум/ Кабатченко И.М.— Электрон. текстовые данные.— М.: Московская государственная академия водного транспорта, 2015.— 92 с.	http://www.iprbookshop.ru/46445.html .
2	Кабатченко И.М. Гидрология и водные изыскания [Электронный ресурс]: курс лекций/ Кабатченко И.М.— Электрон. текстовые данные.— М.: Московская государственная академия водного транспорта, 2015.— 125 с.	http://www.iprbookshop.ru/46444.html
3	Сахненко М.А. Гидрология [Электронный ресурс]: учебное пособие/ Сахненко М.А.— Электрон. текстовые данные.— М.: Московская государственная академия водного транспорта, 2010.— 124 с.	http://www.iprbookshop.ru/46266.html .

Перечень учебно-методических материалов в НТБ НИУ МГСУ

№ п/п	Автор, название, место издания, издательство, год издания, количество страниц
1	Саинов М.П., Ходзинская А.Г. Гидрологические расчеты - методические указания к курсовым работам по гидрологии для студентов бакалавриата, обучающихся по направлениям подготовки 08.03.01 Строительство, 20.03.02 Природообустройство и водопользование, студентов специалитета, обучающихся по специальности 08.05.01 Строительство уникальных зданий и сооружений / Моск. гос. строит. ун-т., Каф. гидравлики и гидротехнического строительства - М. : МГСУ, 2016. - 44 с. -25 экз

Шифр	Наименование дисциплины
Б1.В.02.	Инженерная гидрология. Гидрологические изыскания

Код направления подготовки / специальности	08.05.01
Направление подготовки / специальность	Строительство уникальных зданий и сооружений
Наименование ОПОП (направленность / профиль)	Строительство гидротехнических сооружений повышенной ответственности
Год начала реализации ОПОП	2019
Уровень образования	Специалитет
Форма обучения	Очная
Год разработки/обновления	2021

Перечень профессиональных баз данных и информационных справочных систем

Наименование	Электронный адрес ресурса
«Российское образование» - федеральный портал	http://www.edu.ru/index.php
Научная электронная библиотека	http://elibrary.ru/defaultx.asp?
Электронная библиотечная система IPRbooks	http://www.iprbookshop.ru/
Федеральная университетская компьютерная сеть России	http://www.runnet.ru/
Информационная система "Единое окно доступа к образовательным ресурсам"	http://window.edu.ru/
Научно-технический журнал по строительству и архитектуре «Вестник МГСУ»	http://www.vestnikmgsu.ru/
Научно-техническая библиотека НИУ МГСУ	http://www.mgsu.ru/resources/Biblioteka/

Шифр	Наименование дисциплины
Б1.В.02.	Инженерная гидрология. Гидрологические изыскания

Код направления подготовки / специальности	08.05.01
Направление подготовки / специальность	Строительство уникальных зданий и сооружений
Наименование ОПОП (направленность / профиль)	Строительство гидротехнических сооружений повышенной ответственности
Год начала реализации ОПОП	2019
Уровень образования	Специалитет
Форма обучения	Очная
Год разработки/обновления	2021

Материально-техническое и программное обеспечение дисциплины

Наименование специальных помещений и помещений для самостоятельной работы	Оснащенность специальных помещений и помещений для самостоятельной работы	Перечень лицензионного программного обеспечения. Реквизиты подтверждающего документа
Учебные аудитории для проведения учебных занятий, текущего контроля и промежуточной аттестации	Рабочее место преподавателя, рабочие места обучающихся	
Помещение для самостоятельной работы обучающихся Ауд. 41 НТБ на 80 посадочных мест (рабочее место библиотекаря, рабочие места обучающихся)	ИБП GE VH Series VH 700 Источник бесперебойного питания РИП-12 (2 шт.) Компьютер/ТИП №5 (2 шт.) Компьютер Тип № 1 (6 шт.) Контрольно-пусковой блок С2000-КПБ (26 шт.) Монитор / Samsung 21,5" S22C200B (80 шт.) Плоттер / HP DJ T770 Прибор приемно-контрольный С2000-АСПТ (2 шт.) Принтер / HP LaserJet P2015 DN Принтер /Тип № 4 н/т Принтер HP LJ Pro 400 M401dn Системный блок / Kraftway Credo тип 4 (79 шт.) Электронное табло 2000*950	Adobe Acrobat Reader DC (ПО предоставляется бесплатно на условиях OpLic) Adobe Flash Player (ПО предоставляется бесплатно на условиях OpLic) APM Civil Engineering (Договор № 109/9.13_АО НИУ от 09.12.13 (НИУ-13)) ArcGIS Desktop (Договор передачи с ЕСПИ СНГ 31 лицензии от 27.01.2016) ArhciCAD [22] (Б\Д; Веб-кабинет или подписка; OpenLicense) AutoCAD [2018] (Б\Д; Веб-кабинет или подписка; OpenLicense) AutoCAD [2020] (Б\Д; Веб-кабинет или подписка; OpenLicense) Autodesk Revit [2018] (Б\Д; Веб-кабинет или подписка; OpenLicense) Autodesk Revit [2020] (Б\Д; Веб-кабинет или подписка; OpenLicense) CorelDRAW [GSX5;55] (Договор № 292/10.11- АО НИУ от 28.11.2011 (НИУ-11))

Наименование специальных помещений и помещений для самостоятельной работы	Оснащенность специальных помещений и помещений для самостоятельной работы	Перечень лицензионного программного обеспечения. Реквизиты подтверждающего документа
		<p>eLearnBrowser [1.3] (Договор ГМЛ-Л-16/03-846 от 30.03.2016)</p> <p>Google Chrome (ПО предоставляется бесплатно на условиях OpLic)</p> <p>Lazarus (ПО предоставляется бесплатно на условиях OpLic)</p> <p>Mathcad [Edu.Prime;3;30] (Договор №109/9.13_АО НИУ от 09.12.13 (НИУ-13))</p> <p>Mathworks Matlab [R2008a;100] (Договор 089/08-ОК(ИОП) от 24.10.2008)</p> <p>Mozilla Firefox (ПО предоставляется бесплатно на условиях OpLic)</p> <p>MS Access [2013;Im] (OpenLicense; Подписка Azure Dev Tools; Б\Д; Веб-кабинет)</p> <p>MS ProjectPro [2013;ImX] (OpenLicense; Подписка Azure Dev Tools; Б\Д; Веб-кабинет)</p> <p>MS VisioPro [2013;ADT] (OpenLicense; Подписка Azure Dev Tools; Б\Д; Веб-кабинет)</p> <p>MS Visual FoxPro [ADT] (OpenLicense; Подписка Azure Dev Tools; Б\Д; Веб-кабинет)</p> <p>nanoCAD СПДС Стройплощадка (Договор бесплатной передачи / партнерство)</p> <p>PascalABC [3.2.0.1311] (ПО предоставляется бесплатно на условиях OpLic)</p> <p>Visual Studio Ent [2015;Imx] (OpenLicense; Подписка Azure Dev Tools; Б\Д; Веб-кабинет)</p> <p>Visual Studio Expr [2008;ImX] (OpenLicense; Подписка Azure Dev Tools; Б\Д; Веб-кабинет)</p> <p>WinPro 7 [ADT] (OpenLicense; Подписка Azure Dev Tools; Б\Д; Веб-кабинет)</p> <p>Компас-3D V14 АЕС (Договор № 109/9.13_АО НИУ от 09.12.13 (НИУ-13))</p> <p>ПК ЛИРА-САПР [2013] (Договор № 109/9.13_АО НИУ от 09.12.13 (НИУ-13))</p>
Помещение для самостоятельной работы обучающихся	Компьютер / ТИП №5 (4 шт.) Монитор Acer 17" AL1717 (4 шт.)	Google Chrome (ПО предоставляется бесплатно на условиях OpLic (не требуется))

Наименование специальных помещений и помещений для самостоятельной работы	Оснащенность специальных помещений и помещений для самостоятельной работы	Перечень лицензионного программного обеспечения. Реквизиты подтверждающего документа
<p>Ауд. 59 НТБ на 5 посадочных мест, оборудованных компьютерами (рабочее место библиотекаря, рабочие места обучающихся, рабочее место для лиц с ограниченными возможностями здоровья) Читальный зал на 52 посадочных места</p>	<p>Монитор Samsung 24" S24C450B Системный блок Kraftway Credo KC36 2007 (4 шт.) Системный блок Kraftway Credo KC43 с KSS тип3 Принтер/HP LaserJet P2015 DN Аудиторный стол для инвалидов-колясочников Видеоувеличитель /Optelec ClearNote Джойстик компьютерный беспроводной Клавиатура Clevy с большими кнопками и накладкой (беспроводная) Кнопка компьютерная выносная малая Кнопка компьютерная выносная малая (2 шт.)</p>	<p>Adobe Acrobat Reader DC (ПО предоставляется бесплатно на условиях OpLic (не требуется)) eLearnBrowser [1.3] (Договор ГМЛ-Л-16/03-846 от 30.03.2016) Mozilla Firefox (ПО предоставляется бесплатно на условиях OpLic (лицензия не требуется)) MS OfficeStd [2010; 300] (Договор № 162/10 - АО НИУ от 18.11.2010 (НИУ-10)) Adobe Acrobat Reader [11] (ПО предоставляется бесплатно на условиях OpLic (лицензия не требуется)) K-Lite Codec Pack (ПО предоставляется бесплатно на условиях OpLic (лицензия не требуется))</p>
<p>Помещение для самостоятельной работы обучающихся</p> <p>Ауд. 84 НТБ На 5 посадочных мест, оборудованных компьютерами (рабочее место библиотекаря, рабочие места обучающихся) Читальный зал на 52 посадочных места</p>	<p>Монитор Acer 17" AL1717 (5 шт.) Системный блок Kraftway KW17 2010 (5 шт.)</p>	<p>AutoCAD [2020] (Б\Д; Веб-кабинет или подписка; OpenLicense) Eurosoft STARK [201W;20] (Договор № 089/08-ОК(ИОП) от 24.10.2008) MS OfficeStd [2010; 300] (Договор № 162/10 - АО НИУ от 18.11.2010 (НИУ-10)) nanoCAD СПДС Конструкции (Договор бесплатной передачи / партнерство) WinPro 7 [ADT] (OpenLicense; Подписка Azure Dev Tools; Б\Д; Веб-кабинет) ПК ЛИРА-САПР [2013R5] (ПО предоставляется бесплатно на условиях OpLic (лицензия не требуется))</p>

Федеральное государственное бюджетное образовательное учреждение высшего образования
**«НАЦИОНАЛЬНЫЙ ИССЛЕДОВАТЕЛЬСКИЙ МОСКОВСКИЙ
ГОСУДАРСТВЕННЫЙ СТРОИТЕЛЬНЫЙ УНИВЕРСИТЕТ»**

РАБОЧАЯ ПРОГРАММА

Шифр	Наименование дисциплины
Б1.В.03	Водоподпорные и водопропускные сооружения

Код направления подготовки / специальности	08.05.01
Направление подготовки / специальность	Строительство уникальных зданий и сооружений
Наименование ОПОП (направленность / профиль)	Строительство гидротехнических сооружений повышенной ответственности
Год начала реализации ОПОП	2019
Уровень образования	Специалитет
Форма обучения	Очная
Год разработки/обновления	2021

Разработчики:

должность	учёная степень, учёное звание	ФИО
Доцент	к.т.н., доц.	Глазов А.И.
Доцент	к.т.н., доц.	Малаханов В.В.
Доцент	к.т.н.	Толстиков В.В.

Рабочая программа дисциплины разработана и одобрена кафедрой (структурным подразделением) «Гидравлики и гидротехнического строительства».

Рабочая программа утверждена методической комиссией по УГСН, протокол № 7 от «30» августа 2021 г.

1. Цель освоения дисциплины

Целью освоения дисциплины «Водоподпорные и водопропускные сооружения» является формирование компетенций обучающегося в области проектировании уникальных гидротехнических сооружений, к которым предъявляются повышенные требования по безопасности и надёжности.

Программа составлена в соответствии с требованиями Федерального государственного образовательного стандарта высшего образования по специальности 08.05.01 Строительство уникальных зданий и сооружений.

Дисциплина относится к части, формируемой участниками образовательных отношений, Блока 1 «Дисциплины (модули)» основной профессиональной образовательной программы «Строительство гидротехнических сооружений повышенной ответственности». Дисциплина является обязательной для изучения.

2. Перечень планируемых результатов обучения по дисциплине, соотнесенных с планируемыми результатами освоения образовательной программы

Код и наименование компетенции (результат освоения)	Код и наименование индикатора достижения компетенции
ПКО-1. Способность проводить экспертизу проектной документации и результатов инженерных изысканий в сфере гидротехнического строительства	ПК-1.1. Оценка комплектности документации (проектной документации, результатов инженерных изысканий, декларации безопасности гидротехнических сооружений) об объекте экспертизы в гидротехническом строительстве
	ПК-1.2. Выбор нормативно-правовых и нормативно-технических документов, регламентирующих предмет экспертизы в гидротехническом строительстве
ПКО-2. Способность осуществлять и организовывать изыскания для гидротехнического строительства	ПК-2.8. Выполнение базовых работ по определению основных физико-механических свойств грунтов и грунтовых массивов
ПКО-3. Способность разрабатывать основные разделы проекта особо опасных и технически сложных объектов гидротехнического строительства	ПК-3.1. Составление задания на проектирование гидротехнического сооружения
	ПК-3.3. Оценка результатов инженерных изысканий для гидротехнического строительства
	ПК-3.4. Выбор исходных данных для проектирования гидротехнического сооружения
	ПК-3.5. Выбор нормативно-технических документов, устанавливающих нормативные требования к проектным решениям гидротехнических сооружений и их комплексов
	ПК-3.6. Составление плана работ по проектированию гидротехнических сооружений, их комплексов
	ПК-3.7. Составление и проверка заданий на подготовку проектной документации гидротехнических сооружений, их комплексов
	ПК-3.8. Оценка условий строительства гидротехнического сооружения
	ПК-3.9. Выбор типа и схемы устройства гидротехнического сооружения
	ПК-3.10. Выбор вариантов проектного решения гидротехнического сооружения
	ПК-3.11. Назначение геометрических размеров гидротехнического сооружения исходя из заданных условий
	ПК-3.12. Оформление проекта гидротехнического сооружения, в т.ч. с использованием средств автоматизированного проектирования

Код и наименование компетенции (результат освоения)	Код и наименование индикатора достижения компетенции
	ПК-3.13. Выбор и сравнение вариантов проектных организационно-технологических решений гидротехнического строительства
	ПК-3.16. Проверка соответствия проектных решений гидротехнических сооружений требованиям нормативно-технических документов и техническому заданию на проектирование
	ПК-3.17. Выполнение нормоконтроля оформления проектной документации гидротехнических сооружений
ПКО-4. Способность осуществлять и контролировать выполнение расчетного обоснования проектных решений гидротехнических сооружений	ПК-4.1. Выбор нормативно-технического документа, устанавливающего требования к расчётному обоснованию проектного решения гидротехнического сооружения
	ПК-4.2. Сбор данных для выполнения расчётного обоснования проектных решений гидротехнических сооружений
	ПК-4.3. Составление расчётной схемы работы гидротехнического сооружения
	ПК-4.4. Сбор и расчёт нагрузок и воздействий на гидротехническое сооружение
	ПК-4.5. Выбор методики выполнения расчётного обоснования гидротехнического сооружения
	ПК-4.7. Выполнение расчётов и оценка прочности конструкций гидротехнических сооружений в соответствии с выбранной методикой
	ПК-4.8. Выполнение расчётов и оценка общей устойчивости, деформаций гидротехнического сооружения и его основания в соответствии с установленной методикой
	ПК-4.9. Выполнение расчётов фильтрации через основание и тело гидротехнического сооружения в соответствии с выбранной методикой
	ПК-4.10. Выполнение гидравлических расчётов гидротехнического сооружения в соответствии с выбранной методикой
	ПК-4.12. Выбор параметров модели гидротехнического сооружения и окружающей среды для численного моделирования
	ПК-4.13. Оценка соответствия проектных решений гидротехнического сооружения требованиям нормативных документов на основе результатов расчётного обоснования, оценка достоверности результатов расчётного обоснования
	ПК-4.14. Определение стоимости проектируемого гидротехнического сооружения по приближённым методикам
	ПК-4.15. Оценка основных технико-экономических показателей проектных решений гидротехнических сооружений
ПК-4.16. Представление и защита результатов работ по проектированию гидротехнического сооружения	
ПКО-6. Способность организовывать деятельность по технической эксплуатации и ремонту гидротехнических сооружений	ПК-6.6. Выбор мероприятий по обеспечению сохранности гидротехнического сооружения и его защите от вредного воздействия окружающей среды

Код и наименование индикатора достижения компетенции	Наименование показателя оценивания (результата обучения по дисциплине)
ПК-1.1. Оценка комплектности документации (проектной документации, результатов инженерных изысканий, декларации безопасности)	Знает нормативные требования к составу, содержанию и оформлению проектной документации.

Код и наименование индикатора достижения компетенции	Наименование показателя оценивания (результата обучения по дисциплине)
гидротехнических сооружений) об объекте экспертизы в гидротехническом строительстве	Имеет навыки (начального уровня) оценки достаточности результатов инженерных изысканий для проектирования гидротехнических сооружений.
ПК-1.2. Выбор нормативно-правовых и нормативно-технических документов, регламентирующих предмет экспертизы в гидротехническом строительстве	Знает нормативную базу, регламентирующую требования к гидротехническому сооружению на этапах его жизненного цикла. Имеет навыки (основного уровня) выбора нормативных документов при проектировании гидротехнических сооружений.
ПК-2.8. Выполнение базовых работ по определению основных физико-механических свойств грунтов и грунтовых массивов	Знает методики определения основных физико-механических свойств грунтов. Имеет навыки (начального уровня) определения физико-механических свойств грунтов.
ПК-3.1. Составление задания на проектирование гидротехнического сооружения	Знает требования нормативно-технических документов к составу, содержанию и оформлению проектной документации. Имеет навыки (начального уровня) определения состава исходной информации для проектирования гидротехнического сооружения.
ПК-3.3. Оценка результатов инженерных изысканий для гидротехнического строительства	Знает назначение, принципы работы и устройство гидротехнических сооружений; виды нагрузок и воздействий на гидротехнические сооружения, принципы и методы их определения; принципы проектирования гидротехнических сооружений. Имеет навыки (основного уровня) оценки результатов инженерных изысканий при проектировании гидротехнических сооружений.
ПК-3.4. Выбор исходных данных для проектирования гидротехнического сооружения	Знает назначение, принципы работы и устройство гидротехнических сооружений; виды нагрузок и воздействий на гидротехнические сооружения, принципы и методы их определения; принципы проектирования гидротехнических сооружений; методы расчетного обоснования их конструктивных решений. Имеет навыки (основного уровня) выбора исходных данных для проектирования гидротехнических сооружений.
ПК-3.5. Выбор нормативно-технических документов, устанавливающих нормативные требования к проектным решениям гидротехнических сооружений и их комплексов	Знает нормативную базу проектирования речных гидротехнических сооружений. Имеет навыки (основного уровня) выбора и использования нормативно-технических документов при проектировании гидротехнических сооружений.
ПК-3.6. Составление плана работ по проектированию гидротехнических сооружений, их комплексов	Знает принципы проектирования гидротехнических сооружений, состав и содержание проектной документации. Имеет навыки (основного уровня) планирования работ по проектированию гидротехнических сооружений.
ПК-3.7. Составление и проверка заданий на подготовку проектной документации гидротехнических сооружений, их комплексов	Имеет навыки (основного уровня) проектирования гидротехнических сооружений.
ПК-3.8. Оценка условий строительства гидротехнического сооружения	Знает назначение, принципы работы и устройство гидротехнических сооружений; виды нагрузок и воздействий на гидротехнические сооружения, принципы и методы их определения; принципы проектирования гидротехнических сооружений.

Код и наименование индикатора достижения компетенции	Наименование показателя оценивания (результата обучения по дисциплине)
	Имеет навыки (основного уровня) анализа условий строительства при проектировании гидротехнических сооружений.
ПК-3.9. Выбор типа и схемы устройства гидротехнического сооружения	Знает назначение, принципы работы и устройство гидротехнических сооружений; виды нагрузок и воздействий на гидротехнические сооружения; принципы проектирования гидротехнических сооружений; методы расчетного обоснования их конструктивных решений; способы возведения гидротехнических сооружений. Имеет навыки (основного уровня) выбора экономически эффективных типов гидротехнических сооружений с учетом условий строительства.
ПК-3.10. Выбор вариантов проектного решения гидротехнического сооружения	Знает назначение, принципы работы и устройство гидротехнических сооружений; виды нагрузок и воздействий на гидротехнические сооружения; принципы проектирования гидротехнических сооружений; методы расчетного обоснования их конструктивных решений; способы возведения гидротехнических сооружений. Имеет навыки (основного уровня) выбора экономически эффективных типов гидротехнических сооружений с учетом условий строительства.
ПК-3.11. Назначение геометрических размеров гидротехнического сооружения исходя из заданных условий	Имеет навыки (основного уровня) конструирования гидротехнических сооружений исходя из заданных условий.
ПК-3.12. Оформление проекта гидротехнического сооружения, в т.ч. с использованием средств автоматизированного проектирования	Знает нормативные требования к оформлению проектной документации. Имеет навыки (основного уровня) разработки и оформления графической документации для гидротехнического строительства, в том числе с помощью средств автоматизированного проектирования.
ПК-3.13. Выбор и сравнение вариантов проектных организационно-технологических решений гидротехнического строительства	Имеет навыки (основного уровня) выбора и сравнения проектных технологических решений по возведению гидротехнического сооружения.
ПК-3.16. Проверка соответствия проектных решений гидротехнических сооружений требованиям нормативно-технических документов и техническому заданию на проектирование	Знает нормативную базу проектирования гидротехнических сооружений. Имеет навыки (основного уровня) применения нормативных требований при проектировании гидротехнических сооружений.
ПК-3.17. Выполнение нормоконтроля оформления проектной документации гидротехнических сооружений	Знает требования нормативно-технических документов к составу, содержанию и оформлению проектной документации. Имеет навыки (основного уровня) оформления проектной документации с учетом нормативных требований.
ПК-4.1. Выбор нормативно-технического документа, устанавливающего требования к расчетному обоснованию проектного решения гидротехнического сооружения	Имеет навыки (основного уровня) выбора нормативно-технических документов, регламентирующих требования к расчетному обоснованию проектного решения гидротехнического сооружения.

Код и наименование индикатора достижения компетенции	Наименование показателя оценивания (результата обучения по дисциплине)
ПК-4.2. Сбор данных для выполнения расчётного обоснования проектных решений гидротехнических сооружений	Знает методы расчётного обоснования конструктивных решений гидротехнических сооружений. Имеет навыки (основного уровня) выбора данных для выполнения расчётного обоснования проектных решений гидротехнических сооружений.
ПК-4.3. Составление расчётной схемы работы гидротехнического сооружения	Имеет навыки (основного уровня) по составлению расчётных схем работы гидротехнических сооружений.
ПК-4.4. Сбор и расчёт нагрузок и воздействий на гидротехническое сооружение	Знает виды нагрузок и воздействий на гидротехнические сооружения, принципы и методы их определения. Имеет навыки (основного уровня) по сбору и расчету нагрузок и воздействий на гидротехническое сооружение.
ПК-4.5. Выбор методики выполнения расчётного обоснования гидротехнического сооружения	Знает методы расчётного обоснования конструкций гидротехнических сооружений. Имеет навыки (основного уровня) по выбору методики выполнения расчётного обоснования гидротехнического сооружения.
ПК-4.7. Выполнение расчётов и оценка прочности конструкций гидротехнических сооружений в соответствии с выбранной методикой	Знает методы прочностных расчетов гидротехнических сооружений. Имеет навыки (основного уровня) расчетов прочности гидротехнических сооружений и оценки их результатов.
ПК-4.8. Выполнение расчётов и оценка общей устойчивости, деформаций гидротехнического сооружения и его основания в соответствии с установленной методикой	Знает методы расчетов устойчивости гидротехнических сооружений. Имеет навыки (основного уровня) расчетов устойчивости гидротехнических сооружений, деформаций гидротехнического сооружения и его основания.
ПК-4.9. Выполнение расчётов фильтрации через основание и тело гидротехнического сооружения в соответствии с выбранной методикой	Знает методы расчетов фильтрации в теле и основании гидротехнического сооружения. Имеет навыки (основного уровня) выполнения расчетов фильтрации и использования их результатов.
ПК-4.10. Выполнение гидравлических расчётов гидротехнического сооружения в соответствии с выбранной методикой	Знает методы гидравлических расчетов гидротехнических сооружений. Имеет навыки (основного уровня) выполнения гидравлических расчетов, обосновывающих конструктивные решения водопропускных сооружений.
ПК-4.12. Выбор параметров модели гидротехнического сооружения и окружающей среды для численного моделирования	Знает теоретические основы и возможности математического моделирования для решения задач гидротехнического строительства. Имеет навыки (основного уровня) выбора параметров математической модели и расчётного обоснования конструкций основных видов гидротехнических сооружений с применением численного моделирования.
ПК-4.13. Оценка соответствия проектных решений гидротехнического сооружения требованиям нормативных документов на основе результатов расчётного обоснования, оценка достоверности результатов расчётного обоснования	Знает нормативную базу, регламентирующую требования к гидротехническому сооружению на этапах его жизненного цикла. Имеет навыки (основного уровня) расчетного обоснования конструктивных решений гидротехнических сооружений и оценки их соответствия нормативным требованиям.

Код и наименование индикатора достижения компетенции	Наименование показателя оценивания (результата обучения по дисциплине)
ПК-4.14. Определение стоимости проектируемого гидротехнического сооружения по приближённым методикам	Знает методики определения стоимости гидротехнических сооружений. Имеет навыки (начального уровня) определения стоимости строительства гидротехнических сооружений по приближённым методикам.
ПК-4.15. Оценка основных технико-экономических показателей проектных решений гидротехнических сооружений	Знает основные технико-экономические показатели гидротехнических сооружений. Имеет навыки (начального уровня) определения и оценки основных технико-экономических показателей гидротехнических сооружений.
ПК-4.16. Представление и защита результатов работ по проектированию гидротехнического сооружения	Имеет навыки (основного уровня) представления и защиты результатов работ по проектированию гидротехнического сооружения.
ПК-6.6. Выбор мероприятий по обеспечению сохранности гидротехнического сооружения и его защите от вредного воздействия окружающей среды	Знает принципы разработки мероприятий по технической эксплуатации гидротехнических сооружений и гидромеханического оборудования с учётом требований надёжности, безопасности и эффективности. Имеет навыки (начального уровня) выбора мероприятий по обеспечению сохранности гидротехнического сооружения и его защите от вредного воздействия окружающей среды

Информация о формировании и контроле результатов обучения представлена в Фонде оценочных средств (Приложение 1).

3. Трудоёмкость дисциплины и видов учебных занятий по дисциплине

Общая трудоёмкость дисциплины составляет 14 зачётных единиц (504 академических часа).

(1 зачетная единица соответствует 36 академическим часам)

Видами учебных занятий и работы обучающегося по дисциплине могут являться.

Обозначение	Виды учебных занятий и работы обучающегося
Л	Лекции
ЛР	Лабораторные работы
ПЗ	Практические занятия
КоП	Компьютерный практикум
КРП	Групповые и индивидуальные консультации по курсовым работам (курсовым проектам)
СР	Самостоятельная работа обучающегося в период теоретического обучения
К	Самостоятельная работа обучающегося и контактная работа обучающегося с преподавателем в период промежуточной аттестации

Структура дисциплины:

№	Наименование раздела дисциплины	Семестр	Количество часов по видам учебных занятий и работы обучающегося							Формы промежуточной аттестации, текущего контроля успеваемости
			Л	ЛР	ПЗ	КоП	КРП	СР	К	
1	Классификация гидротехнических сооружений.	6	12	2	4		24	112	36	Контрольная работа № 1 – п. 2, 3.

	Нагрузки и воздействия на гидротехнические сооружения. Нормативная база гидротехнического строительства. Основы проектирования гидротехнических сооружений.								<i>Защита отчета по лабораторным работам – р. 1, 2.</i>	
2	Основы теории бетонных гравитационных плотин. Бетонные водосбросные плотины на скальных основаниях.	6	20	2	12					
3	Водопропускные сооружения.	6	16	-	12					
Итого за 6 семестр:			48	4	28		24	112	36	Экзамен № 1. Курсовой проект № 1.
4	Плотины из грунтовых материалов	7	14		16					<i>Контрольная работа № 2 – р. 4, 5. Контрольное задание по КоП – р. 5.</i>
5	Бетонные плотины на скальных основаниях. Другие виды плотин из негрунтовых материалов.	7	18		16	16	24	94	54	
Итого за 7 семестр:			32		32	16	24	94	54	Экзамен №2. Курсовой проект № 2.
Всего:			80	4	60	16	48	206	90	Экзамены № 1 и №2. Курсовые проекты № 1 и №2.

4. Содержание дисциплины, структурированное по видам учебных занятий и разделам

При проведении аудиторных учебных занятий предусмотрено проведение текущего контроля успеваемости:

- В рамках практических занятий предусмотрено выполнение обучающимися контрольных работ;
- В рамках лабораторных работ предусмотрена защита отчёта по лабораторным работам;
- В рамках компьютерного практикума предусмотрено контрольное задание компьютерного практикума.

4.1 Лекции

№	Наименование раздела дисциплины	Тема и содержание лекций
1	Классификация гидротехнических сооружений. Нагрузки и воздействия на гидротехнические сооружения.	<i>Общие понятия о гидротехнических сооружениях.</i> Водные ресурсы. Гидротехнические сооружения, их классификация. Классы гидротехнических сооружений различного назначения. <i>Нагрузки и воздействия.</i> Классификация нагрузок: постоянные, временные (длительные, кратковременные и особые). Сочетания нагрузок. Воздействие фильтрационного потока на грунтовую среду. Фильтрационные деформации и методы их оценки. Аналитические и численные методы

	<p>Нормативная база гидротехнического строительства. Основы проектирования гидротехнических сооружений.</p>	<p>решения фильтрационных задач. Гидродинамическое и волновое давление. Ветровой нагон воды. Формирование волн, их трансформация на мелководье. Волны цунами, приливные волны. Рефракция, обрушение волн. Понятие о кавитации и кавитационной эрозии. Аэрация потоков. Нагрузки ото льда. Нагрузки от наносов и грунтов. Воздействия температуры на гидротехнические сооружения. Сейсмические воздействия на плотины и их последствия.</p> <p><i>Нормативная база.</i> Нормативно-правовая и нормативно-техническая документация, регламентирующая требования к гидротехническому сооружению на всех этапах его жизненного цикла. Декларация безопасности гидротехнического сооружения.</p> <p><i>Проектирование гидротехнических сооружений.</i> Этапы создания гидротехнического сооружения. Стадии проектирования. Состав проекта. Требования к исходным данным и результатам проектирования, к оформлению проектной документации. Обеспечение необходимых свойств проектируемого гидротехнического сооружения (социальная значимость, экономическая эффективность, экологическая приемлемость, надежность, безопасность и др.). Методики определения стоимости гидротехнических сооружений, основные технико-экономические показатели.</p> <p><i>Основные принципы инженерных расчетов.</i> Расчеты по методу предельных состояний. Нормативные значения сопротивлений и характеристик материалов. Расчетные значения нагрузок. Коэффициенты сочетания нагрузок, условий работы, надежности (по нагрузке, материалу, ответственности сооружения). Нормативные расчетные расходы воды в зависимости от класса сооружений.</p>
2	<p>Основы теории бетонных гравитационных плотин. Бетонные водосбросные плотины на нескальных основаниях.</p>	<p><i>Теория бетонных гравитационных плотин.</i> Материалы для бетонных и железобетонных плотин. Общие сведения о гравитационных плотинах. Поперечные профили плотин. Расчет напряжений в теле плотины элементарным методом, соотношения между напряжениями на гранях плотины, главные напряжения. Расчет напряжений в теле плотины методом теории упругости. Изоэпюры и траектории главных напряжений. Напряжения в области контакта плотины и основания. Принципы расчета напряженного состояния плотины и ее основания методом конечных элементов. Основные положения оценки прочности и устойчивости гравитационных плотин. Зонирование бетона в теле плотины.</p> <p><i>Бетонные плотины на нескальном основании.</i> Инженерно-геологические свойства нескальных грунтов. Схемы бетонных водосбросных плотин на нескальном основании. Подземный контур плотин. Конструкции плотин и устройств нижнего бьефа. Гидравлические расчеты водосливных плотин на нескальном основании, обосновывающие их конструктивные решения. Задачи и методы расчета фильтрации в основании плотин. Расчеты прочности водосливных плотин и их элементов. Расчеты устойчивости плотин по схемам плоского, глубинного и смешанного сдвига. Сборные и сборно-монолитные ячеистые плотины и открьлки устоев. Совмещение в одном сооружении водосбросной плотины и здания гидроэлектростанции. Требования к технической эксплуатации бетонных плотин на нескальном основании.</p>
3	<p>Водопропускные сооружения.</p>	<p><i>Общие сведения о водопропускных сооружениях.</i> Классификация водопропускных сооружений. Состав водосброса: головная часть (водоприемник), сбросная часть, концевая часть. Пропуск воды через строительные водосбросы. Назначение и конструкции водоспусков.</p>

		<p><i>Принципы проектирования водосбросов.</i> Пропускная способность напорного и безнапорного водосбросов. Выбор удельного расхода воды в нижнем бьефе водопропускных сооружений. Способы гашения энергии потока и виды крепления русла за водосбросами. Прогноз кавитации и кавитационной эрозии. Способы защиты от воздействия кавитации. Прогноз самоаэрации потока. Влияние самоаэрации на гидравлический режим водосброса. Волнообразование, его влияние на гидравлический режим водосброса. Деформации русел при гидротехническом строительстве: общие и местные размывы.</p> <p><i>Поверхностные водосбросы.</i> Быстротоки: устройство, гидравлическая схема работы. Трассирование быстротока (вертикальное и в плане). Выбор уклона. Виды водоприёмников быстротоков, траншейный водоприёмник. Условия их применения и гидравлический расчёт. Сбросная часть быстротока. Очертание в плане. Задачи гидравлического расчёта. Влияние явлений кавитации, аэрации и волнообразования на конструкцию быстротока. Конструкции лотка быстротока. Повороты быстротока в плане с помощью виражей. Многоступенчатые и консольные перепады, их устройство и гидравлический расчёт. Трубочатые поверхностные водосбросы.</p> <p><i>Шахтные водосбросы.</i> Устройство, гидравлическая схема работы шахтных водосбросов. Элементы конструкции шахтного водосброса и задачи их гидравлического расчёта. Кольцевой водослив и его пропускная способность. Факторы, влияющие на пропускную способность кольцевого водослива. Водосливные воронки. Гидравлический расчёт шахты. Назначение дефлектора и его влияние на гидравлический режим и пропускную способность шахтного водосброса. Гидравлический режим отводящего туннеля и его расчёт.</p> <p><i>Сифонные водосбросы.</i> Область применения и особенности конструкции сифонных водосбросов. Пропускная способность сифона. Устройства для включения и разрядки сифонов. Режим работы сифона, ограничение действующего напора.</p> <p><i>Туннельные и трубчатые водосбросы.</i> Туннельные водосбросы. Виды конструкций туннельных водосбросов и гидравлический режим их работы. Затворные камеры туннельных водосбросов и влияние их расположения на конструкцию водопропускного тракта. Компонировка гидромеханического оборудования. Обделка туннелей, способы их расчёта и изготовления.</p> <p>Трубочатые водосбросные сооружения в теле грунтовых плотин. Башенные и безбашенные водоприёмники.</p> <p><i>Гашение избыточной энергии потока за водосбросами.</i> Способы гашения энергии потоков. Требования к эффективности работы концевых участков. Типы концевых участков водосбросов (водобойный колодец, уступ, консоль, трамплин, трамплин-вираж, расширяющийся трамплин, трамплин с боковым сливом) и условия их применения. Особенности водосбросов арочных и контрфорсных плотин.</p> <p>Требования к технической эксплуатации водосбросов.</p>
4	Плотины из грунтовых материалов	<p><i>Общие сведения.</i> Классификация грунтовых плотин. Требования к конструкциям грунтовых плотин. Определение расчетных физико-механические характеристики грунтов. Особенности деформируемости грунтов. Прочность грунтов. Возможные причины аварий грунтовых плотин. Требования к технической эксплуатации грунтовых плотин.</p>

		<p><i>Общие вопросы проектирования грунтовых плотин.</i> Фильтрация воды в грунтовых плотинах, задачи и методы её расчета. Дренажные устройства. Устойчивость откосов грунтовых плотин и методы её расчета. Назначение отметки гребня грунтовых плотин.</p> <p><i>Земляные плотины.</i> Типы земляных плотин. Виды креплений откосов и расчет их параметров. Сопряжение плотин с основанием. Возведение земляных насыпных плотин с механически уплотнением и отсыпкой в воду. Земляные намывные плотины: виды, методы возведения, прогноз раскладки фракций грунта в теле плотины, расчет устойчивости.</p> <p><i>Каменно-земляные плотины.</i> Противофильтрационные элементы каменно-земляных плотин: ядра и экраны, их преимущества и недостатки. Особенности возведения грунтовых плотин с экраном. Материал грунтовых ядер и экранов. Наклонные ядра. Принципы назначения толщины ядра. Возможные причины образования трещин в ядрах, борьба с трещинообразованием. Формирование и особенности напряжённо-деформированного состояния грунтовых плотин. Понятие об арочном эффекте и гидравлическом разрыве. Поровое давление в ядрах и экранах плотин, причины его возникновения и последствия. Методы определения порового давления. Консолидация грунтов. Борьба с фильтрационными деформациями. Дренажи и обратные фильтры. Зерновой состав переходных зон и фильтров. Подбор зернового состава из условия отсутствия суффозии, контактного выпора и условия кольматации. Сопряжение плотин с основанием.</p> <p><i>Каменные плотины.</i> Противофильтрационные элементы каменных плотин: диафрагмы и экраны, их преимущества, недостатки и область применения. Материалы и конструкции негрунтовых противофильтрационных элементов. Железобетонные экраны, устройство подэкрановой зоны. Асфальтобетонные диафрагмы и экраны. Состав и виды асфальтобетона (литой, уплотняемый), его особенности как строительного материала. Геомембраны, их материалы. Плёночные экраны и диафрагмы, их применение. Инъекционные диафрагмы. Диафрагмы, возведенные методом “стена в грунте”. Сопряжение плотин с основанием.</p> <p><i>Особые конструкции грунтовых плотин.</i> Особенности конструирования и проектирования грунтовых плотин в суровых климатических условиях. Методы замораживания тела плотин. Особенности плотин, возводимых направленным взрывом. Расчёт зарядов взрывчатых веществ. Комбинированные (полунабросные-полунасыпные) плотины. Способы ремонта грунтовых плотин. Ремонтпригодность плотин.</p>
5	<p>Бетонные плотины на скальных основаниях. Другие виды плотин из негрунтовых материалов.</p>	<p><i>Общие сведения о бетонных плотинах на скальном основании.</i> Скальные основания, их свойства. Мероприятия по улучшению свойств скальных оснований.</p> <p>Типы бетонных плотин на скальном основании: гравитационные, контрфорсные и арочные. Их конструкции и принципы обеспечения устойчивости на сдвиг. Техничко-экономическое сравнение бетонных плотин разных типов.</p> <p>Сопряжение бетонных плотин со скальным основанием. Инъекционные противофильтрационные завесы и площадная цементация в основании плотин. Глубинный дренаж. Мероприятия по улучшению скального основания бетонных плотин.</p> <p><i>Гравитационные плотины.</i></p>

		<p>Конструкции гравитационных плотин и их элементов. Дренажи тела плотины. Виды разрезки и замоноличивания плотин, конструкции временных и постоянных швов и их уплотнения. Пути удешевления (облегчения) гравитационных плотин. Конструкции плотин с расширенными швами, с внутренними полостями. Плотины, заанкеренные в скальное основание. Современные методы возведения и особенности конструкций плотин из укатанного малоцементного бетона. Расчеты прочности и устойчивости гравитационных плотин. Методы повышения устойчивости плотин на сдвиг.</p> <p>Термический режим массивных бетонных плотин в строительный период, борьба с экзотермией бетона и трещинообразованием. Область применения, преимущества и недостатки гравитационных плотин.</p> <p><i>Контрфорсные плотины.</i></p> <p>Типы контрфорсных плотин (с массивными оголовками, с плоскими напорными перекрытиями, многоарочные) и область их применения. Конструкции контрфорсных плотин разных типов. Расчет устойчивости контрфорсных плотин против сдвига. Расчет прочности контрфорсов. Расчет прочности напорных перекрытий. Преимущества и недостатки контрфорсных плотин, пути их совершенствования.</p> <p><i>Арочные плотины.</i></p> <p>Характеристика и классификация арочных плотин. Благоприятные условия для строительства арочных плотин. Конструкции арочных плотин, формы профиля, их вписывание в местность. Методы статических расчетов арочных плотин (методы независимых арок, арок-консолей, теории упругости и оболочек). Понятие об арочной и консольной нагрузках. Учет податливости основания в расчетах арочных плотин. Анализ и возможности регулирования характера статической работы арочных плотин. Температурно-усадочные и конструктивные швы в арочных плотинах. Меры по улучшению напряженного состояния арочных плотин. Скользящий и шарнирный швы. Влияние температуры замоноличивания арочных плотин на их термонапряженное состояние.</p> <p>Требования к технической эксплуатации бетонных плотин.</p> <p><i>Прочие виды плотин.</i></p> <p>Конструкции деревянных, тканевых, стальных и габионных плотин. Области их применения, достоинства и недостатки.</p>
--	--	--

4.2 Лабораторные работы

№	Наименование раздела дисциплины	Тема и содержание лабораторной работы
1	Классификация гидротехнических сооружений. Нагрузки и воздействия на гидротехнические сооружения. Нормативная база гидротехнического строительства. Основы проектирования гидротехнических сооружений.	<i>Исследование фильтрационного выпора в песчаных грунтах на лабораторной установке.</i> Определение критического (соответствующего началу процесса фильтрационного выпора) значения градиента фильтрационного напора. Сопоставление его с теоретическим значением, вычисленным для исследуемого образца грунта.
2	Основы теории бетонных гравитационных плотин.	<i>Построение гидродинамической сетки напорной фильтрации методом электрогидродинамической аналогии (ЭГДА).</i>

	Бетонные водосбросные плотины на нескальных основаниях.	Подготовка модели области фильтрации из токопроводящей бумаги, сборка электрической схемы. Построение линий равного напора (эквипотенциалей) и линий тока. Определение по полученной сетке скоростей и удельного расхода фильтрационного потока, выходных градиентов фильтрационного напора.
--	---	--

4.3 Практические занятия

№	Наименование раздела дисциплины	Тема и содержание занятия
1	Классификация гидротехнических сооружений. Нагрузки и воздействия на гидротехнические сооружения. Нормативная база гидротехнического строительства. Основы проектирования гидротехнических сооружений.	<i>Просмотр видеофильма о разрушении плотин.</i> Разрушение Терляндской и Киселёвской плотин.
2	Основы теории бетонных гравитационных плотин. Бетонные водосбросные плотины на нескальных основаниях.	<i>Проектирование водосливного фронта.</i> Анализ исходных данных. Определение наибольшего допустимого удельного расхода воды на рисберме двумя способами: по допустимым скоростям на рисберме и по допустимой глубине ямы размыва за креплением. Назначение ширины рисбермы. Определение необходимого количества водосливных пролетов, их ширины, толщины быков, а также разделение водосливной плотины на секции с учетом существующих требований и рекомендаций по проектированию элементов водосливной плотины. <i>Конструирование водослива.</i> Выбор схемы размещения гидромеханического оборудования (затворы, краны, стационарные подъемные механизмы). Определение отметки порога и координат водосливной поверхности. Определение высотного положения водобойной плиты на основе расчетов сопряжения бьефов по принятой схеме маневрирования затворами. Определение габаритов водобойной плиты. Определение профиля водосливной плотины. <i>Фильтрация в основании водосливной плотины.</i> Определение фильтрационного противодействия на подошву плотины инженерным методом расчета напорной фильтрации, соответствующим принятой схеме подземного контура. Определение фильтрационного расхода. Оценка фильтрационной прочности грунта основания по среднему градиенту фильтрационного напора. <i>Устойчивость водосливной плотины.</i> Расчет устойчивости плотины по схеме плоского сдвига. Определение контактных нормальных напряжений методом сопротивления материалов. Определение критического нормального напряжения и оценка возможности потери устойчивости плотины по схеме глубинного сдвига.

3	Водопускные сооружения.	<p><i>Строительные водосбросы.</i> Выбор типа строительного водосброса в зависимости от геологических условий строительства, высоты плотины и др. Выбор трассы строительного водосброса. Определение габаритов строительного водосброса. Назначение высоты верховой перемычки плотины, технико-экономическая задача. Гидравлический расчёт безнапорного строительного водосброса. Определение перепада бьефов по заданной пропускной способности водосброса. Проверка условия возможности перекрытия русла по величине конечного перепада бьефов на банкете.</p> <p><i>Гидравлический расчёт шахтного водосброса.</i> Выбор трассы шахтного водосброса. Определение напора на гребне и радиуса кольцевого водослива. Построение профиля водосливной воронки методом центральной струйки (по А.Н. Ахутину), определение точки слияния струй. Расчет переходного участка. Определение размеров дефлектора. Расчет глубины в сжатом сечении за коленом шахтного водосброса. Расчет распределения глубин по длине отводящего туннеля. Оценка условий вентиляции отводящего туннеля и определение площади сечения воздуховода для подвода воздуха за дефлектор.</p> <p><i>Расчёт сопряжения бьефов.</i> Изучение методики расчёта гидравлического прыжка в плавно расширяющемся русле. Назначение угла расширения водобойного колодца. Определение сжатой глубины. Определение второй сопряжённой глубины потока в плавно расширяющемся русле.</p> <p>Гидравлический расчёт сопряжения бьефов свободной отброшенной струей. Определение дальности отлёта струи при оптимальном угле носка-трамплина. Определение глубины ямы размыва, образующейся в месте падения отброшенной струи.</p> <p><i>Гидравлический расчёт траншейного водоприёмника.</i> Расчёт глубин в траншейном водоприёмнике методом конечных разностей. Расчёт траншейного водоприёмника с помощью таблиц (графиков) С.С. Руднева.</p>
4	Плотины из грунтовых материалов	<p><i>Физико-механические характеристики сыпучих и связных грунтов.</i> Назначение плотности укладки грунта в тело плотины. Выбор способа уплотнения грунта. Определение расчетных значений коэффициента фильтрации и угла внутреннего трения.</p> <p><i>Зерновой состав переходных зон.</i> Расчёт первого слоя переходных зон по условию недопущения контактного выпора и по условию коагуляции трещин. Подбор зернового состава обратных фильтров.</p> <p><i>Поровое давление в ядре.</i> Расчёт порового давления методом компрессионной кривой. Расчёт порового давления в ядре плотины методом фильтрационной теории консолидации.</p> <p><i>Устойчивость откосов грунтовой плотины.</i> Изучение алгоритма расчёта устойчивости откосов грунтовой плотины на ЭВМ. Выбор расчётного сочетания нагрузок. Выбор расчётной схемы. Подготовка исходной информации для вычислительной программы. Проведение расчетов и анализ их результатов.</p>
5	Бетонные плотины на скальных основаниях.	<p><i>Проектирование высокой бетонной гравитационной плотины.</i></p>

	<p>Другие виды плотин из негрунтовых материалов.</p>	<p>Выбор профиля плотины. Расчёт устойчивости плотины на сдвиг.</p> <p>Построение эпюр напряжений в сечениях и основании плотины элементарным методом. Построение эпюр напряжений по формулам теории упругости. Сопоставление результатов. Определение главных напряжений. Построение изостат главных нормальных напряжений. Зонирование бетона в теле плотины.</p> <p><i>Проектирование контрфорсной плотины.</i></p> <p>Анализ геологических, сейсмических и климатических условий. Выбор типа и профиля контрфорсной плотины. Оценка необходимости в устройстве фундаментной плиты.</p> <p>Расчёт устойчивости контрфорсной плотины на сдвиг.</p> <p>Определение геометрических характеристик ряда сечений по высоте плотины и действующих нагрузок. Подсчет нормальных и касательных напряжений на гранях плотины. Построение эпюр нормальных напряжений элементарным методом. Построение эпюр касательных напряжений методом О. Мора и методом А. Теста - С. Спаньоветти.</p> <p><i>Проектирование арочной плотины.</i></p> <p>Выбор формы арочной плотины (с постоянным радиусом, с постоянным углом). Вписывание арочной плотины в створ. Оценка необходимости устройства пробки. Выбор коэффициента стройности плотины. Выбор профиля плотины.</p> <p>Расчёт напряжённого состояния арочной плотины методом арок – центральной консоли: для ряда сечений по высоте центральной консоли на основе геометрических параметров плотины и жесткости определяются коэффициенты постели арочного основания; вариационным методом Ритца решается дифференциальное уравнение изгиба консоли, опирающейся на упругое арочное основание, и определяются перемещения консоли и арок в центральном сечении; после распределения нагрузки на арки и консоль производится расчет напряжений в арках и консоли.</p>
--	--	---

4.4 Компьютерные практикумы

№	Наименование раздела дисциплины	Тема и содержание компьютерного практикума
5	<p>Бетонные плотины на скальных основаниях.</p> <p>Другие виды плотин из негрунтовых материалов.</p>	<p><i>Расчет секции бетонной гравитационной плотины методом конечных элементов (МКЭ).</i></p> <p>Постановка задачи. Описание конструкции плотины. Выбор расчётной схемы, габаритов расчётной области.</p> <p>Формирование сетки конечных элементов расчётной области “плотина - скальное основание”. Задание граничных условий и нагрузок.</p> <p>Задание свойств сплошной среды и контакта бетон - скала.</p> <p>Выполнение расчёта напряжённо-деформированного состояния системы “плотина - скальное основание” для двух схем поведения материалов (упругое, упругопластическое).</p> <p>Расчет плотины методами сопротивления материалов и теории упругости.</p> <p>Сравнение результатов расчётов.</p>

4.5 Групповые и индивидуальные консультации по курсовым работам (курсовым проектам)

На групповых и индивидуальных консультациях по курсовым проектам осуществляется контактная работа обучающегося по вопросам выполнения курсовых проектов. Консультации проводятся в аудиториях и/или через электронную информационную образовательную среду. При проведении консультаций преподаватель осуществляет контроль хода выполнения обучающимся курсовых проектов.

4.6 Самостоятельная работа обучающегося в период теоретического обучения

Самостоятельная работа обучающегося в период теоретического обучения включает в себя:

- самостоятельную подготовку к учебным занятиям, включая подготовку к аудиторным формам текущего контроля успеваемости;
- выполнение курсовых проектов;
- самостоятельную подготовку к промежуточной аттестации.

В таблице указаны темы для самостоятельного изучения обучающимся:

№	Наименование раздела дисциплины	Темы для самостоятельного изучения
1	Классификация гидротехнических сооружений. Нагрузки и воздействия на гидротехнические сооружения. Нормативная база гидротехнического строительства. Основы проектирования гидротехнических сооружений.	Темы для самостоятельного изучения соответствуют темам аудиторных учебных занятий
2	Основы теории бетонных гравитационных плотин. Бетонные водосбросные плотины на не скальных основаниях.	Темы для самостоятельного изучения соответствуют темам аудиторных учебных занятий
3	Водопропускные сооружения.	Темы для самостоятельного изучения соответствуют темам аудиторных учебных занятий
4	Плотины из грунтовых материалов	Темы для самостоятельного изучения соответствуют темам аудиторных учебных занятий
5	Бетонные плотины на скальных основаниях. Другие виды плотин из негрунтовых материалов.	Темы для самостоятельного изучения соответствуют темам аудиторных учебных занятий

4.7 Самостоятельная работа обучающегося и контактная работа обучающегося с преподавателем в период промежуточной аттестации

Работа обучающегося в период промежуточной аттестации включает в себя подготовку к формам промежуточной аттестации (к экзаменам, к защите курсовых проектов), а также саму промежуточную аттестацию.

5. Оценочные материалы по дисциплине

Фонд оценочных средств по дисциплине приведён в Приложении 1 к рабочей программе дисциплины.

Оценочные средства для проведения промежуточной аттестации, а также текущего контроля по дисциплине хранятся на кафедре (структурном подразделении), ответственной за преподавание данной дисциплины.

6. Учебно-методическое и материально-техническое обеспечение дисциплины

Основные принципы осуществления учебной работы обучающихся изложены в локальных нормативных актах, определяющих порядок организации контактной работы и порядок самостоятельной работы обучающихся. Организация учебной работы обучающихся на аудиторных учебных занятиях осуществляется в соответствии с п. 3.

6.1 Перечень учебных изданий и учебно-методических материалов для освоения дисциплины

Для освоения дисциплины обучающийся может использовать учебные издания и учебно-методические материалы, имеющиеся в научно-технической библиотеке НИУ МГСУ и/или размещённые в Электронных библиотечных системах.

Актуальный перечень учебных изданий и учебно-методических материалов представлен в Приложении 2 к рабочей программе дисциплины.

6.2 Перечень профессиональных баз данных и информационных справочных систем

При осуществлении образовательного процесса по дисциплине используются профессиональные базы данных и информационных справочных систем, перечень которых указан в Приложении 3 к рабочей программе дисциплины.

6.3 Перечень материально-технического, программного обеспечения освоения дисциплины

Учебные занятия по дисциплине проводятся в помещениях, оснащенных соответствующим оборудованием и программным обеспечением.

Перечень материально-технического и программного обеспечения дисциплины приведен в Приложении 4 к рабочей программе дисциплины.

Шифр	Наименование дисциплины
Б1.В.03	Водоподпорные и водопропускные сооружения

Код направления подготовки / специальности	08.05.01
Направление подготовки / специальность	Строительство уникальных зданий и сооружений
Наименование ОПОП (направленность / профиль)	Строительство гидротехнических сооружений повышенной ответственности
Год начала реализации ОПОП	2019
Уровень образования	Специалитет
Форма обучения	Очная
Год разработки/обновления	2021

ФОНД ОЦЕНОЧНЫХ СРЕДСТВ

1. Описание показателей и критериев оценивания компетенций, описание шкал оценивания

Оценивание формирования компетенций производится на основе показателей оценивания, указанных в п.2. рабочей программы и в п.1.1 ФОС.

Связь компетенций, индикаторов достижения компетенций и показателей оценивания приведена в п.2 рабочей программы.

1.1. Описание формирования и контроля показателей оценивания

Оценивание уровня освоения обучающимся компетенций осуществляется с помощью форм промежуточной аттестации и текущего контроля. Формы промежуточной аттестации и текущего контроля успеваемости по дисциплине, с помощью которых производится оценивание, указаны в учебном плане и в п.3 рабочей программы.

В таблице приведена информация о формировании результатов обучения по дисциплине разделами дисциплины, а также о контроле показателей оценивания компетенций формами оценивания.

Наименование показателя оценивания (результата обучения по дисциплине)	Номера разделов дисциплины	Формы оценивания (формы промежуточной аттестации, текущего контроля успеваемости)
Знает нормативные требования к составу, содержанию и оформлению проектной документации.	1	Экзамен №1
Имеет навыки (начального уровня) оценки достаточности результатов инженерных изысканий для проектирования гидротехнических сооружений.	2, 4	Курсовые проекты № 1,2
Знает нормативную базу, регламентирующую требования к гидротехническому сооружению на этапах его жизненного цикла.	1, 2, 3, 4, 5	Экзамены №1 и №2
Имеет навыки (основного уровня) выбора нормативных документов при проектировании гидротехнических сооружений.	2, 4	Курсовые проекты № 1,2

Знает методики определения основных физико-механических свойств грунтов.	4	Экзамен №2
Имеет навыки (начального уровня) определения физико-механических свойств грунтов.	4	Курсовые проекты № 2
Знает требования нормативно-технических документов к составу, содержанию и оформлению проектной документации.	1	Экзамен №1
Имеет навыки (начального уровня) определения состава исходной информации для проектирования гидротехнического сооружения.	2, 4, 5	Экзамены №1 и №2 Курсовые проекты № 1,2. Контрольное задание по КоП.
Знает назначение, принципы работы и устройство гидротехнических сооружений; виды нагрузок и воздействий на гидротехнические сооружения, принципы и методы их определения; принципы проектирования гидротехнических сооружений.	1, 2, 3, 4, 5	Экзамены №1 и №2 Контрольные работы № 1, 2
Имеет навыки (основного уровня) оценки результатов инженерных изысканий при проектировании гидротехнических сооружений.	2, 4	Курсовые проекты № 1,2
Знает назначение, принципы работы и устройство гидротехнических сооружений; виды нагрузок и воздействий на гидротехнические сооружения, принципы и методы их определения; принципы проектирования гидротехнических сооружений; методы расчетного обоснования их конструктивных решений.	1, 2, 3, 4, 5	Экзамены №1 и №2 Контрольные работы № 1, 2
Имеет навыки (основного уровня) выбора исходных данных для проектирования гидротехнических сооружений.	2, 4	Курсовые проекты № 1,2
Знает нормативную базу проектирования речных гидротехнических сооружений.	1, 2, 3, 4, 5	Экзамены №1 и №2
Имеет навыки (основного уровня) выбора и использования нормативно-технических документов при проектировании гидротехнических сооружений.	2, 4, 5	Курсовые проекты № 1,2 Контрольное задание по КоП
Знает принципы проектирования гидротехнических сооружений, состав и содержание проектной документации.	1, 2, 3, 4, 5	Экзамены №1 и №2
Имеет навыки (основного уровня) планирования работ по проектированию гидротехнических сооружений.	2, 4	Курсовые проекты № 1,2
Имеет навыки (основного уровня) проектирования гидротехнических сооружений.	2, 4	Курсовые проекты № 1,2.
Знает назначение, принципы работы и устройство гидротехнических сооружений; виды нагрузок и воздействий на гидротехнические сооружения, принципы и методы их определения; принципы проектирования гидротехнических сооружений.	1, 2, 3, 4, 5	Экзамены №1 и №2 Контрольные работы № 1, 2
Имеет навыки (основного уровня) анализа условий строительства при проектировании гидротехнических сооружений.	2, 4, 5	Курсовые проекты № 1,2 Контрольное задание по КоП.
Знает назначение, принципы работы и устройство гидротехнических сооружений; виды нагрузок и воздействий на гидротехнические сооружения; прин-	1, 2, 3, 4, 5	Экзамены №1 и №2 Контрольные работы № 1, 2

ципы проектирования гидротехнических сооружений; методы расчетного обоснования их конструктивных решений; способы возведения гидротехнических сооружений.		
Имеет навыки (основного уровня) выбора экономически эффективных типов гидротехнических сооружений с учетом условий строительства.	2, 4	Курсовые проекты № 1,2
Знает назначение, принципы работы и устройство гидротехнических сооружений; виды нагрузок и воздействий на гидротехнические и сооружения; принципы проектирования гидротехнических сооружений; методы расчетного обоснования их конструктивных решений; способы возведения гидротехнических сооружений.	1, 2, 3, 4, 5	Экзамены №1 и №2 Контрольные работы № 1, 2
Имеет навыки (основного уровня) выбора экономически эффективных типов гидротехнических сооружений с учетом условий строительства	2, 4	Курсовые проекты № 1,2
Имеет навыки (основного уровня) конструирования гидротехнических сооружений исходя из заданных условий.	2, 4	Курсовые проекты № 1,2
Знает нормативные требования к оформлению проектной документации.	1	Экзамен №1
Имеет навыки (основного уровня) разработки и оформления графической документации для гидротехнического строительства, в том числе с помощью средств автоматизированного проектирования	2, 4	Курсовые проекты № 1,2
Имеет навыки (основного уровня) выбора и сравнения проектных технологических решений по возведению гидротехнического сооружения.	2, 4	Курсовые проекты № 1,2
Знает нормативную базу проектирования гидротехнических сооружений.	1, 2, 3, 4, 5	Экзамены №1 и №2
Имеет навыки (основного уровня) применения нормативных требований при проектировании гидротехнических сооружений.	2, 4, 5	Курсовые проекты № 1,2. Контрольное задание по КоП.
Знает требования нормативно-технических документов к составу, содержанию и оформлению проектной документации.	1	Экзамен №1
Имеет навыки (основного уровня) оформления проектной документации с учетом нормативных требований.	2, 4	Курсовые проекты № 1,2
Имеет навыки (основного уровня) выбора нормативно-технических документов, регламентирующих требования к расчетному обоснованию проектного решения гидротехнического сооружения.	2, 4, 5	Курсовые проекты № 1,2 Контрольное задание по КоП
Знает методы расчётного обоснования конструктивных решений гидротехнических сооружений.	1, 2, 3, 4, 5	Экзамены №1 и №2
Имеет навыки (основного уровня) выбора данных для выполнения расчётного обоснования проектных решений гидротехнических сооружений.	2, 4	Курсовые проекты № 1,2
Имеет навыки (основного уровня) по составлению расчётных схем работы гидротехнических сооружений.	2, 4, 5	Курсовые проекты № 1,2 Контрольное задание по КоП.

Знает виды нагрузок и воздействий на гидротехнические и сооружения, принципы и методы их определения.	1	Экзамены №1
Имеет навыки (основного уровня) по сбору и расчету нагрузок и воздействий на гидротехническое сооружение	2, 4, 5	Курсовые проекты № 1,2 Контрольное задание по КоП
Знает методы расчётного обоснования конструкций гидротехнических сооружений	1, 2, 3, 4, 5	Экзамены №1 и №2
Имеет навыки (основного уровня) по выбору методики выполнения расчётного обоснования гидротехнического сооружения	2, 4, 5	Курсовые проекты № 1,2 Контрольное задание по КоП
Знает методы прочностных расчетов гидротехнических сооружений.	2, 4, 5	Контрольные работы № 1, 2 Экзамены №1 и №2
Имеет навыки (основного уровня) расчетов прочности гидротехнических сооружений и оценки их результатов	2, 4, 5	Курсовые проекты № 1,2 Контрольное задание по КоП
Знает методы расчетов устойчивости гидротехнических сооружений	2, 4, 5	Контрольные работы № 1, 2 Экзамены №1 и №2
Имеет навыки (основного уровня) расчетов устойчивости гидротехнических сооружений, деформаций гидротехнического сооружения и его основания	2, 4	Курсовые проекты № 1,2
Знает методы расчетов фильтрации в теле и основании гидротехнического сооружения	2, 4	Экзамены №1 и №2
Имеет навыки (основного уровня) выполнения расчетов фильтрации и использования их результатов	2, 4	Курсовые проекты № 1,2
Знает методы гидравлических расчетов гидротехнических сооружений	2, 3	Экзамен Контрольная работа № 1
Имеет навыки (основного уровня) выполнения гидравлических расчетов, обосновывающих конструктивные решения водопропускных сооружений.	2, 4	Курсовой проект № 1,2
Знает теоретические основы и возможности математического моделирования для решения задач гидротехнического строительства.	2, 5	Экзамены №1 и №2
Имеет навыки (основного уровня) выбора параметров математической модели и расчётного обоснования конструкций основных видов гидротехнических сооружений с применением численного моделирования.	5	Контрольное задание по КоП
Знает нормативную базу, регламентирующую требования к гидротехническому сооружению на этапах его жизненного цикла.	1, 2, 3, 4, 5	Экзамены №1 и №2
Имеет навыки (основного уровня) расчетного обоснования конструктивных решений гидротехнических сооружений и оценки их соответствия нормативным требованиям	2, 4	Курсовые проекты № 1,2
Знает методики определения стоимости гидротехнических сооружений	1	Экзамен №1
Имеет навыки (начального уровня) определения стоимости строительства гидротехнических сооружений по приближенным методикам	2	Курсовой проект № 1

Знает основные технико-экономические показатели гидротехнических сооружений	1	Экзамен №1
Имеет навыки (начального уровня) определения и оценки основных технико-экономических показателей гидротехнических сооружений	2	Курсовой проект № 1
Имеет навыки (основного уровня) представления и защиты результатов работ по проектированию гидротехнического сооружения	2, 4	Курсовые проекты № 1,2
Знает принципы разработки мероприятий по технической эксплуатации гидротехнических сооружений и гидромеханического оборудования с учётом требований надёжности, безопасности и эффективности	1, 2, 3, 4, 5	Экзамены №1 и №2
Имеет навыки (начального уровня) выбора мероприятий по обеспечению сохранности гидротехнического сооружения и его защите от вредного воздействия окружающей среды	2, 4	Курсовые проекты № 1,2

1.2. Описание критериев оценивания компетенций и шкалы оценивания

При проведении промежуточной аттестации в форме экзамена, защиты курсовых проектов используется шкала оценивания: «2» (неудовлетворительно), «3» (удовлетворительно), «4» (хорошо), «5» (отлично).

Показателями оценивания являются знания и навыки обучающегося, полученные при изучении дисциплины.

Критериями оценивания достижения показателей являются:

Показатель оценивания	Критерий оценивания
Знания	Знание терминов и определений, понятий
	Знание основных закономерностей и соотношений, принципов
	Объём освоенного материала, усвоение всех дидактических единиц (разделов)
	Полнота ответов на проверочные вопросы
	Правильность ответов на вопросы
Навыки начального уровня	Чёткость изложения и интерпретации знаний
	Навыки выбора методик выполнения заданий
	Навыки выполнения заданий различной сложности
	Навыки самопроверки. Качество сформированных навыков
	Навыки анализа результатов выполнения заданий, решения задач
Навыки основного уровня	Навыки представления результатов решения задач
	Навыки выбора методик выполнения заданий
	Навыки выполнения заданий различной сложности
	Навыки самопроверки. Качество сформированных навыков
	Навыки анализа результатов выполнения заданий, решения задач
	Навыки представления результатов решения задач
	Навыки обоснования выполнения заданий
	Быстрота выполнения заданий
Самостоятельность в выполнении заданий	
Результативность (качество) выполнения заданий	

2. Типовые контрольные задания для оценивания формирования компетенций

2.1. Промежуточная аттестация

2.1.1. Промежуточная аттестация в форме экзамена, дифференцированного зачета (зачета с оценкой), зачета

Формы промежуточной аттестации: экзамен (6 семестр); экзамен (7 семестр);

Перечень типовых вопросов (заданий) для проведения экзамена в 6 семестре:

№	Наименование раздела дисциплины	Типовые вопросы/задания
1	<p>Классификация гидротехнических сооружений.</p> <p>Нагрузки и воздействия на гидротехнические сооружения.</p> <p>Нормативная база гидротехнического строительства.</p> <p>Основы проектирования гидротехнических сооружений.</p>	<p>Класс гидротехнических сооружений. На что он влияет?</p> <p>Принципы назначения класса гидротехнических сооружений.</p> <p>Классификация нагрузок. Сочетания нагрузок.</p> <p>Воздействие фильтрационного потока на грунтовую среду.</p> <p>Фильтрационные деформации и методы их оценки.</p> <p>Определение фильтрационного противодействия на плотины, расположенные на скальном основании.</p> <p>Воздействие волн на гидротехнические сооружения.</p> <p>Нагрузки ото льда. Нагрузки от наносов и грунтов.</p> <p>Воздействия температуры на гидротехнические сооружения.</p> <p>Сейсмические воздействия на плотины и их возможные последствия.</p> <p>Нормативно-правовые и нормативно-технические документы, регламентирующие требования к гидротехническим сооружениям. Декларация безопасности гидротехнического сооружения.</p> <p>Этапы создания гидротехнического сооружения.</p> <p>Стадии проектирования. Состав проектов.</p> <p>Требования к исходным данным и результатам проектирования гидротехнических сооружений.</p> <p>Расчет сооружений по методу предельных состояний. Нормативные значения сопротивлений и характеристик материалов.</p> <p>Расчетные значения нагрузок.</p> <p>Нормативные расчетные случаи пропуска воды через гидротехнические сооружения.</p> <p>Методы определения стоимости и технико-экономических показателей гидротехнических сооружений.</p>
2	<p>Основы теории бетонных гравитационных плотин.</p> <p>Бетонные водосбросные плотины на нескальных основаниях.</p>	<p>Материалы для гидротехнического бетона, требования к составу бетона.</p> <p>Расчет напряжений в плотине элементарным методом.</p> <p>Схема расчета напряжений в плотине методом теории упругости при плоской задаче.</p> <p>Методы построения изостат и траекторий напряжений в плотине.</p> <p>Принципы расчета напряженно-деформированного состояния плотины с использованием МКЭ.</p> <p>Общие положения оценки прочности и устойчивости гравитационных плотин, зонирования бетона в теле плотины.</p> <p>Особенности нескальных грунтов по сравнению со скальными, их основные виды.</p> <p>Основные конструкции водосливных плотин на нескальных основаниях.</p> <p>Принципы формирования подземного контура бетонных плотин на нескальном основании.</p> <p>Фильтрация воды в нескальном основании бетонных плотин, задачи и методы её расчета. Дренажные устройства.</p> <p>Конструкции понура и условия их применения.</p> <p>Назначение, конструкция и принципы расчета водобоя.</p>

		<p>Назначение рисбермы и ковша, их конструкции.</p> <p>Расчет бетонной водосливной плотины на прочность.</p> <p>Расчет устойчивости бетонных плотин, плоский и глупбинный сдвиг.</p> <p>Конструкции совмещенных водосбросных плотин и зданий ГЭС, условия их применения.</p>
3	Водопропускные сооружения.	<p>Особенности высокоскоростных потоков и их учет при проектировании водосбросов.</p> <p>Кавитация и кавитационная эрозия, их прогноз. Методы борьбы с кавитационной эрозией.</p> <p>Самоаэрация и волнообразование, методы их расчета.</p> <p>Быстротоки: устройство, гидравлическая схема работы.</p> <p>Шахтные водосбросы: устройство, гидравлические режимы работы, пропускная способность.</p> <p>Область применения шахтных водосбросов, их преимущества и недостатки.</p> <p>Сифонные водосбросы.</p> <p>Туннельные водосбросы. Конструкции туннельных водосбросов и гидравлический режим их работы.</p> <p>Затворные камеры туннельных водосбросов. Компоновка гидромеханического оборудования.</p> <p>Трубчатые водосбросные сооружения в теле грунтовых плотин.</p> <p>Особенности водосбросов арочных и контрфорсных плотин.</p> <p>Способы гашения избыточной энергии потоков. Типы концевых участков водосбросов, их преимущества, недостатки и области применения.</p> <p>Техническая эксплуатация водосбросов.</p>

Перечень типовых вопросов (заданий) для проведения экзамена в 7 семестре:

№	Наименование раздела дисциплины	Типовые вопросы/задания
4	Плотины из грунтовых материалов	<p>Классификация грунтовых плотин.</p> <p>Крепление откосов грунтовых плотин: типы, принципы расчета.</p> <p>Деформируемость грунтов тела плотины.</p> <p>Прочность грунтов тела плотины.</p> <p>Фильтрация воды в грунтовых плотинах, задачи и методы её расчета. Дренажные устройства.</p> <p>Виды противофильтрационных элементов грунтовых плотин, условия их применения.</p> <p>Понятие о поровом давлении и консолидация грунтов ядра или экрана.</p> <p>Подбор состава переходных зон и дренажей в теле грунтовой плотины.</p> <p>Особенности проектирования и строительства грунтовых плотин в суровых климатических условиях.</p> <p>Особенности напряжённо-деформированного состояния каменно-земляных плотин. Проверка возможности гидравлического разрыва ядра.</p> <p>Принципы возведения грунтовых плотин направленным взрывом.</p> <p>Выбор толщины и наклона ядра из условия обеспечения его надёжности на трещинообразование.</p> <p>Методы расчёта устойчивости откосов плотины, учёт сейсмических сил и порового давления.</p>

		<p>Конструкции каменных плотин с железобетонным экраном.</p> <p>Применение асфальтобетона для противофильтрационных элементов каменных плотин.</p> <p>Особенности грунтовых плотин, возводимых направленным взрывом. Способы создания и противофильтрационные элементы таких плотин.</p> <p>Техническая эксплуатация грунтовых плотин.</p>
5	<p>Бетонные плотины на скальных основаниях.</p> <p>Другие виды плотин из негрунтовых материалов.</p>	<p>Мероприятия по улучшению скальных оснований бетонных плотин.</p> <p>Виды облегченных бетонных гравитационных плотин: конструкции, преимущества и недостатки, пути дальнейшего облегчения и удешевления.</p> <p>Бетонные гравитационные плотины, заанкеренные в основание.</p> <p>Расчет напряженного состояния бетонной гравитационной плотины элементарным методом.</p> <p>Термический режим массивных бетонных плотин в строительный период. Мероприятия по борьбе с экзотермией.</p> <p>Применение малоцементного бетона в массивных плотинах.</p> <p>Схемы расчета прочности контрфорсных плотин.</p> <p>Расчет устойчивости контрфорсных плотин против сдвига.</p> <p>Расчет прочности контрфорсных плотин с плоским напорным перекрытием элементарным методом.</p> <p>Схемы расчета арочной плотины по методу арок-консолей.</p> <p>Элементарный метод расчета массивно-контрфорсных плотин.</p> <p>Схемы расчета прочности контрфорсов и арок многоарочных плотин.</p> <p>Расчет прочности плоского напорного перекрытия и оголовков контрфорсных плотин.</p> <p>Влияние ширины створа на характер работы арочных плотин.</p> <p>Расчет арочных плотин по методу арок-центральной консоли.</p> <p>Температурно-усадочные и конструктивные швы в арочных плотинах.</p> <p>Влияние температуры замоноличивания арочных плотин на их термонапряженное состояние</p> <p>Методы расчета прочности арочной плотины, их классификация.</p> <p>Расчет температурных напряжений в арочных плотинах.</p> <p>Расчет береговых примыканий арочных плотин.</p> <p>Техническая эксплуатация бетонных плотин.</p> <p>Деревянные, тканевые, стальные и габионные плотины, области их применения.</p>

2.1.2. Промежуточная аттестация в форме защиты курсовой работы (курсового проекта)

Промежуточная аттестация в форме защиты курсового проекта проводится в 6 и 7 семестрах.

Тематика курсовых проектов:

Курсовой проект № 1: “Бетонная водосливная плотина на не скальном основании”.

Курсовой проект № 2: “Грунтовая плотина”.

Состав типового задания на выполнение курсовых проектов.

Курсовой проект № 1:

- топографический план района строительства;
- геологический разрез по створу;
- расчетные расходы воды;
- расчетные уровни воды в верхнем и нижнем бьефах;
- физико-механические характеристики грунтов основания;
- состав сооружений гидроузла.

Курсовой проект № 2:

- топографический план района строительства;
- геологический разрез по створу;
- расчетные расходы и уровни воды в верхнем и нижнем бьефах;
- виды карьерных грунтов;
- физико-механические характеристики грунтов основания и карьеров;
- данные для расчета параметров волн в верхнем бьефе.

Перечень типовых примерных вопросов для защиты курсового проекта.

Курсовой проект № 1:

- 1) Какие принципы лежат в основе выбора удельного расхода водосливной плотины?
- 2) Из каких соображений выбирается количество и ширина водосливных пролетов?
- 3) С какой целью проведены расчеты сопряжения бьефов при маневрировании затворами?
- 4) С какой целью произведен расчет фильтрации в основании плотины? Какой метод использовался?
- 5) За счет каких сил обеспечивается устойчивость плотины против сдвига?

Курсовой проект № 2:

- 1) Какой тип плотины выбран? Почему?
- 2) Какой противофильтрационный элемент выбран в теле плотины? Почему?
- 3) Какие расчёты были проведены для обоснования конструкции плотины?
- 4) Какие расчёты были проведены для обоснования конструкции водосброса?
- 5) Каким методом проводился расчёт устойчивости откосов грунтовой плотины?

2.2. Текущий контроль

2.2.1. Перечень форм текущего контроля:

Контрольная работа №1 (6 семестр).

Контрольная работа №2 (7 семестр).

Защита отчета по лабораторным работам (6 семестр).

Контрольное задание по КоП (7 семестр).

2.2.2. Типовые контрольные задания форм текущего контроля

Контрольная работа № 1 (6 семестр).

Тема – «Основы теории бетонных гравитационных плотин. Водосбросные сооружения».

Перечень типовых контрольных вопросов:

- 1) Какие бетонные плотины называются гравитационными?
- 2) Какие требования предъявляются к гидротехническому бетону?

- 3) На основе каких требований устанавливают экономичные треугольные профили плотин?
- 4) Причины отличия реальных профилей плотин от теоретического треугольного профиля.
- 5) Формулы для определения напряжений в плотине элементарным методом.
- 6) Изостаты и траектории напряжений в теле плотины, использование их при проектировании плотины.
- 7) Как влияет деформативность основания на напряженное состояние плотины?
- 8) Классификация водосбросных сооружений.
- 9) Составные части водосбросов.
- 10) Особенности высокоскоростных потоков.
- 11) Кавитация, условия возникновения и прогноз.
- 12) Методы борьбы с кавитационной эрозией.
- 13) Самоаэрация, её достоинства и недостатки.
- 14) Учет волнообразования на водосбросах.
- 15) Особенности водосбросных сооружений бетонных плотин.
- 16) Быстротоки.
- 17) Шахтные водосбросы.
- 18) Туннельные водосбросы.
- 19) Сифонные водосбросы.
- 20) Траншейные водосбросы.
- 21) Способы гашения энергии потока. Конструкции концевых участков водосбросов.

Контрольная работа №2 (7 семестр).

Тема – «Грунтовые плотины. Бетонные плотины на скальных основаниях».

Перечень типовых контрольных вопросов:

- 1) Грунты тела плотины и требования к ним.
- 2) Прочность и деформируемость грунтов.
- 3) Элементы конструкций грунтовых плотин и их назначение.
- 4) Крепление верхового откоса.
- 5) Типы и виды дренажей.
- 6) Обратные фильтры и переходные зоны, принципы проектирования.
- 7) Противофильтрационные элементы каменно-земляных плотин.
- 8) Противофильтрационные элементы каменных плотин из железобетона
- 9) Противофильтрационные элементы каменных плотин из асфальтобетона
- 10) Противофильтрационные элементы каменных плотин, устраиваемые после возведения плотины
- 11) Способы ремонта грунтовых плотин.
- 12) Сопряжение плотины с основанием. Противофильтрационные элементы в основании грунтовых плотин.
- 13) Основы фильтрационного расчёта грунтовых плотин: расчётные схемы, методы.
- 14) Устойчивость откосов грунтовой плотины: основные методики и их теоретические основы.
- 15) Поровое давление в грунтовых плотинах.
- 16) Характеристики скальных оснований.
- 17) Виды бетонных гравитационных плотин.
- 18) Сопряжение бетонной гравитационной плотины со скальным основанием.
- 19) Дренаж тела бетонной гравитационной плотины.
- 20) Расчет напряженного состояния бетонной гравитационной плотины элементарным методом.

- 21) Виды контрфорсных плотин.
- 22) Расчет устойчивости контрфорсных плотин против сдвига.
- 23) Расчет прочности контрфорсных плотин с плоским напорным перекрытием.
- 24) Схема расчета прочности многоарочных плотин.
- 25) Классификация арочных плотин.
- 26) Методы статического расчёта арочных плотин.
- 27) Сопряжение арочных плотин с основанием.

Защита отчета по лабораторным работам (6 семестр).

Тема – «Исследование фильтрационного выпора в песчаных грунтах на лабораторной установке».

Перечень типовых контрольных вопросов:

1. Что такое фильтрационный выпор.
2. Как визуально определяется момент возникновения фильтрационного выпора.
3. Формула для определения критического градиента фильтрационного напора по фильтрационному выпору.
4. Как работает лабораторная установка?
5. Какие измерения необходимо произвести для определения экспериментальным путем критического градиента фильтрационного напора по контактному выпору?

Тема – «Построение гидродинамической сетки напорной фильтрации методом электрогидродинамической аналогии (ЭГДА)».

Перечень типовых контрольных вопросов:

1. На подобии каких характеристик фильтрационного потока и электрического тока основан метод ЭГДА?
2. Какие требования предъявляются к электрической модели при моделировании фильтрационного потока?
3. Принципиальная электрическая схема установки ЭГДА, мостик Уитстона.
4. Какова последовательность построения эквипотенциалей и линий тока фильтрационного потока?
5. Как вычисляются скорости, удельный расход и градиенты напора фильтрационного потока по гидродинамической сетке фильтрации?

Контрольное задание по КоП (7 семестр).

Тема – «Расчет секции бетонной гравитационной плотины методом конечных элементов (МКЭ)».

Состав типового задания:

- профиль плотины (высота, ширина по гребню, заложение низовой грани, величина прилива со стороны верховой грани);
- уровни воды в верхнем и нижнем бьефах;
- характеристики бетона тела плотины: объемный вес, модуль деформации, коэффициент Пуассона, класс по прочности;
- характеристики массива основания: модуль деформации, коэффициент Пуассона, прочностные параметры в корреляции с модулем деформации;
- характеристики контакта плотины с основанием: сдвиговые параметры прочности и прочность на растяжение.

Перечень типовых контрольных вопросов:

- 1) Основные принципы МКЭ.
- 2) Расчетная схема плотины, действующие нагрузки.
- 3) Состав исходных данных для расчетов бетонной плотины по МКЭ.
- 4) Построение сетки МКЭ для секции бетонной плотины с основанием.
- 5) Результаты расчета по МКЭ и их использование при проектировании плотины.

3. Методические материалы, определяющие процедуры оценивания

Процедура проведения промежуточной аттестации и текущего контроля успеваемости регламентируется локальным нормативным актом, определяющим порядок осуществления текущего контроля успеваемости и промежуточной аттестации обучающихся.

3.1. Процедура оценивания при проведении промежуточной аттестации обучающихся по дисциплине в форме экзамена и/или дифференцированного зачета (зачета с оценкой)

Промежуточная аттестация по дисциплине в форме экзамена проводится в 6, 7 семестрах.

Используются критерии и шкала оценивания, указанные в п.1.2. Оценка выставляется преподавателем интегрально по всем показателям и критериям оценивания.

Ниже приведены правила оценивания формирования компетенций по показателю оценивания «Знания».

Критерий оценивания	Уровень освоения и оценка			
	«2» (неудовлетв.)	«3» (удовлетвор.)	«4» (хорошо)	«5» (отлично)
Знание терминов и определений, понятий	Не знает терминов и определений	Знает термины и определения, но допускает неточности формулировок	Знает термины и определения	Знает термины и определения, может корректно сформулировать их самостоятельно
Знание основных закономерностей и соотношений, принципов	Не знает основные закономерности и соотношения, принципы построения знаний	Знает основные закономерности, соотношения, принципы построения знаний	Знает основные закономерности, соотношения, принципы построения знаний, их интерпретирует и использует	Знает основные закономерности, соотношения, принципы построения знаний, может самостоятельно их получить и использовать
Объём освоенного материала, усвоение всех дидактических единиц (разделов)	Не знает значительной части материала дисциплины	Знает только основной материал дисциплины, не усвоил его деталей	Знает материал дисциплины в объёме	Обладает твёрдым и полным знанием материала дисциплины, владеет дополнительными знаниями
Полнота ответов на проверочные вопросы	Не даёт ответы на большинство вопросов	Даёт неполные ответы на все вопросы	Даёт ответы на вопросы, но не все - полные	Даёт полные, развернутые ответы на поставленные вопросы
Правильность ответов на вопросы	Допускает грубые ошибки при изложении ответа на вопрос	В ответе имеются существенные ошибки	В ответе имеются несущественные неточности	Ответ верен
Чёткость изложения и интерпретации знаний	Излагает знания без логической последовательности	Излагает знания с нарушениями в логической последовательности	Излагает знания без нарушений в логической последовательности	Излагает знания в логической последовательности, самостоятельно их

				интерпретируя и анализируя
	Не иллюстрирует изложение поясняющими схемами, рисунками и примерами	Выполняет поясняющие схемы и рисунки небрежно и с ошибками	Выполняет поясняющие рисунки и схемы корректно и понятно	Выполняет поясняющие рисунки и схемы точно и аккуратно, раскрывая полностью усвоенных знаний
	Неверно излагает и интерпретирует знания	Допускает неточности в изложении и интерпретации знаний	Грамотно и по существу излагает знания	Грамотно и точно излагает знания, делает самостоятельные выводы

Ниже приведены правила оценивания формирования компетенций по показателю оценивания «Навыки начального уровня».

Критерий оценивания	Уровень освоения и оценка			
	«2» (неудовлетв.)	«3» (удовлетвор.)	«4» (хорошо)	«5» (отлично)
Навыки выбора методик выполнения заданий	Не может выбрать методику выполнения заданий	Испытывает затруднения по выбору методики выполнения заданий	Без затруднений выбирает стандартную методику выполнения заданий	Применяет теоретические знания для выбора методики выполнения заданий
Навыки выполнения заданий различной сложности	Не имеет навыков выполнения учебных заданий	Имеет навыки выполнения только простых типовых учебных заданий	Имеет навыки выполнения только стандартных учебных заданий	Имеет навыки выполнения как стандартных, так и нестандартных учебных заданий
Навыки самопроверки. Качество сформированных навыков	Допускает грубые ошибки при выполнении заданий, нарушающие логику решения задач	Допускает ошибки при выполнении заданий, нарушения логики решения	Допускает ошибки при выполнении заданий, не нарушающие логику решения	Не допускает ошибок при выполнении заданий
Навыки анализа результатов выполнения заданий, решения задач	Делает некорректные выводы	Испытывает затруднения с формулированием корректных выводов	Делает корректные выводы по результатам решения задачи	Самостоятельно анализирует результаты выполнения заданий
Навыки представления результатов решения задач	Не может проиллюстрировать решение задачи поясняющими схемами, рисунками	Выполняет поясняющие схемы и рисунки небрежно и с ошибками	Выполняет поясняющие рисунки и схемы корректно и понятно	Выполняет поясняющие рисунки и схемы верно и аккуратно

Ниже приведены правила оценивания формирования компетенций по показателю оценивания «Навыки основного уровня».

Критерий оценивания	Уровень освоения и оценка			
	«2» (неудовлетв.)	«3» (удовлетвор.)	«4» (хорошо)	«5» (отлично)

Навыки выбора методик выполнения заданий	Не может выбрать методику выполнения заданий	Испытывает затруднения по выбору методики выполнения заданий	Без затруднений выбирает стандартную методику выполнения заданий	Применяет теоретические знания для выбора методики выполнения заданий
Навыки выполнения заданий различной сложности	Не имеет навыков выполнения учебных заданий	Имеет навыки выполнения только простых типовых учебных заданий	Имеет навыки выполнения только стандартных учебных заданий	Имеет навыки выполнения как стандартных, так и нестандартных учебных заданий
Навыки самопроверки. Качество сформированных навыков	Допускает грубые ошибки при выполнении заданий, нарушающие логику решения задач	Допускает ошибки при выполнении заданий, нарушения логики решения	Допускает ошибки при выполнении заданий, не нарушающие логику решения	Не допускает ошибок при выполнении заданий
Навыки анализа результатов выполнения заданий, решения задач	Делает некорректные выводы	Испытывает затруднения с формулированием корректных выводов	Делает корректные выводы по результатам решения задачи	Самостоятельно анализирует результаты выполнения заданий
Навыки представления результатов решения задач	Не может проиллюстрировать решение задачи поясняющими схемами, рисунками	Выполняет поясняющие схемы и рисунки небрежно и с ошибками	Выполняет поясняющие рисунки и схемы корректно и понятно	Выполняет поясняющие рисунки и схемы верно и аккуратно
Навыки обоснования выполнения заданий	Не может обосновать алгоритм выполнения заданий	Испытывает затруднения при обосновании алгоритма выполнения заданий	Обосновывает ход решения задач без затруднений	Грамотно обосновывает ход решения задач
Быстрота выполнения заданий	Не выполняет задания или выполняет их очень медленно, не достигая поставленных задач	Выполняет задания медленно, с отставанием от установленного графика.	Выполняет все поставленные задания в срок	Выполняет все поставленные задания с опережением графика
Самостоятельность в выполнении заданий	Не может самостоятельно планировать и выполнять задания	Выполняет задания только с помощью наставника	Самостоятельно выполняет задания с консультацией у наставника	Выполняет задания самостоятельно, без посторонней помощи
Результативность (качество) выполнения заданий	Выполняет задания некачественно	Выполняет задания с недостаточным качеством	Выполняет задания качественно	Выполняет качественно даже сложные задания

3.2. Процедура оценивания при проведении промежуточной аттестации обучающихся по дисциплине в форме зачета

Промежуточная аттестация по дисциплине в форме зачёта не проводится.

3.3. Процедура оценивания при проведении промежуточной аттестации обучающихся по дисциплине в форме защиты курсовой работы (курсового проекта)

Процедура защиты курсовой работы (курсового проекта) определена локальным нормативным актом, определяющим порядок осуществления текущего контроля успеваемости и промежуточной аттестации обучающихся.

Промежуточная аттестация по дисциплине проводится в форме защиты курсового проекта в 6, 7 семестрах.

Используется шкала и критерии оценивания, указанные в п.1.2. Процедура оценивания знаний и навыков приведена в п.3.1.

Приложение 2 к рабочей программе

Шифр	Наименование дисциплины
Б1.В.03	Водоподпорные и водопропускные сооружения

Код направления подготовки / специальности	08.05.01
Направление подготовки / специальность	Строительство уникальных зданий и сооружений
Наименование ОПОП (направленность / профиль)	Строительство гидротехнических сооружений повышенной ответственности
Год начала реализации ОПОП	2019
Уровень образования	Специалитет
Форма обучения	Очная
Год разработки/обновления	2021

Перечень учебных изданий и учебно-методических материалов

Печатные учебные издания в НТБ НИУ МГСУ:

№ п/п	Автор, название, место издания, издательство, год издания, количество страниц	Количество экземпляров в библиотеке НИУ МГСУ
1	Гидротехнические сооружения (речные): учебник для вузов: в 2 ч./Л.Н. Рассказов и др.-М.: Изд-во АСВ, 2011. Ч. 1. - 581 с.	22
2	Гидротехнические сооружения (речные): учебник для вузов: в 2 ч./Л.Н. Рассказов и др.-М.: Изд-во АСВ, 2011. Ч. 2. - 533 с.	23

Электронные учебные издания в электронно-библиотечных системах (ЭБС):

№ п/п	Автор, название, место издания, год издания, количество страниц	Ссылка на учебное издание в ЭБС
1	Сахненко М.А. Безопасность и эксплуатационная надежность гидротехнических сооружений [Электронный ресурс]: практикум/ Сахненко М.А.— Электрон. текстовые данные.— М.: Московская государственная академия водного транспорта, 2014.— 85 с.	http://www.iprbookshop.ru/46429

Приложение 3 к рабочей программе

Шифр	Наименование дисциплины
Б1.В.03	Водоподпорные и водопропускные сооружения

Код направления подготовки / специальности	08.05.01
Направление подготовки / специальность	Строительство уникальных зданий и сооружений
Наименование ОПОП (направленность / профиль)	Строительство гидротехнических сооружений повышенной ответственности
Год начала реализации ОПОП	2019
Уровень образования	Специалитет
Форма обучения	Очная
Год разработки/обновления	2021

Перечень профессиональных баз данных и информационных справочных систем

Наименование	Электронный адрес ресурса
«Российское образование» - федеральный портал	http://www.edu.ru/index.php
Научная электронная библиотека	http://elibrary.ru/defaultx.asp?
Электронная библиотечная система IPRbooks	http://www.iprbookshop.ru/
Федеральная университетская компьютерная сеть России	http://www.runnet.ru/
Информационная система "Единое окно доступа к образовательным ресурсам"	http://window.edu.ru/
Научно-технический журнал по строительству и архитектуре «Вестник МГСУ»	http://www.vestnikmgsu.ru/
Научно-техническая библиотека НИУ МГСУ	http://www.mgsu.ru/resources/Biblioteka/

Приложение 4 к рабочей программе

Шифр	Наименование дисциплины
Б1.В.03	Водоподпорные и водопропускные сооружения

Код направления подготовки / специальности	08.05.01
Направление подготовки / специальность	Строительство уникальных зданий и сооружений
Наименование ОПОП (направленность / профиль)	Строительство гидротехнических сооружений повышенной ответственности
Год начала реализации ОПОП	2019
Уровень образования	Специалитет
Форма обучения	Очная
Год разработки/обновления	2021

Материально-техническое и программное обеспечение дисциплины

Наименование специальных помещений и помещений для самостоятельной работы	Оснащенность специальных помещений и помещений для самостоятельной работы	Перечень лицензионного программного обеспечения. Реквизиты подтверждающего документа
Учебные аудитории для проведения учебных занятий, текущего контроля и промежуточной аттестации	Рабочее место преподавателя, рабочие места обучающихся	
Помещение для самостоятельной работы обучающихся Ауд. 41 НТБ на 80 посадочных мест (рабочее место библиотекаря, рабочие места обучающихся)	ИБП GE VH Series VH 700 Источник бесперебойного питания РИП-12 (2 шт.) Компьютер/ТИП №5 (2 шт.) Компьютер Тип № 1 (6 шт.) Контрольно-пусковой блок С2000-КПБ (26 шт.) Монитор / Samsung 21,5" S22C200B (80 шт.) Плоттер / HP DJ T770 Прибор приемно-контрольный С2000-АСПТ (2 шт.) Принтер / HP LaserJet P2015 DN Принтер /Тип № 4 н/т Принтер HP LJ Pro 400 M401dn Системный блок / Kraftway Credo тип 4 (79 шт.) Электронное табло 2000*950	Adobe Acrobat Reader DC (ПО предоставляется бесплатно на условиях OpLic) Adobe Flash Player (ПО предоставляется бесплатно на условиях OpLic) АРМ Civil Engineering (Договор № 109/9.13_АО НИУ от 09.12.13 (НИУ-13)) ArcGIS Desktop (Договор передачи с ЕСРИ СНГ 31 лицензии от 27.01.2016) ArhciCAD [22] (Б\Д; Веб-кабинет или подписка; OpenLicense) AutoCAD [2018] (Б\Д; Веб-кабинет или подписка; OpenLicense) AutoCAD [2020] (Б\Д; Веб-кабинет или подписка; OpenLicense) Autodesk Revit [2018] (Б\Д; Веб-кабинет или подписка; OpenLicense) Autodesk Revit [2020] (Б\Д; Веб-кабинет или подписка; OpenLicense) CorelDRAW [GSX5;55] (Договор № 292/10.11- АО НИУ от 28.11.2011 (НИУ-11)) eLearnBrowser [1.3] (Договор ГМЛ-Л-16/03-846 от 30.03.2016)

Наименование специальных помещений и помещений для самостоятельной работы	Оснащенность специальных помещений и помещений для самостоятельной работы	Перечень лицензионного программного обеспечения. Реквизиты подтверждающего документа
		<p>Google Chrome (ПО предоставляется бесплатно на условиях OpLic) Lazarus (ПО предоставляется бесплатно на условиях OpLic) Mathcad [Edu.Prime;3;30] (Договор №109/9.13_АО НИУ от 09.12.13 (НИУ-13)) Mathworks Matlab [R2008a;100] (Договор 089/08-ОК(ИОП) от 24.10.2008) Mozilla Firefox (ПО предоставляется бесплатно на условиях OpLic) MS Access [2013;Im] (OpenLicense; Подписка Azure Dev Tools; БД; Веб-кабинет) MS ProjectPro [2013;ImX] (OpenLicense; Подписка Azure Dev Tools; БД; Веб-кабинет) MS VisioPro [2013;ADT] (OpenLicense; Подписка Azure Dev Tools; БД; Веб-кабинет) MS Visual FoxPro [ADT] (OpenLicense; Подписка Azure Dev Tools; БД; Веб-кабинет) nanoCAD СПДС Стройплощадка (Договор бесплатной передачи / партнерство) PascalABC [3.2.0.1311] (ПО предоставляется бесплатно на условиях OpLic) Visual Studio Ent [2015;Imx] (OpenLicense; Подписка Azure Dev Tools; БД; Веб-кабинет) Visual Studio Expr [2008;ImX] (OpenLicense; Подписка Azure Dev Tools; БД; Веб-кабинет) WinPro 7 [ADT] (OpenLicense; Подписка Azure Dev Tools; БД; Веб-кабинет) Компас-3D V14 АЕС (Договор № 109/9.13_АО НИУ от 09.12.13 (НИУ-13)) ПК ЛИРА-САПР [2013] (Договор № 109/9.13_АО НИУ от 09.12.13 (НИУ-13))</p>
<p>Помещение для самостоятельной работы обучающихся</p> <p>Ауд. 59 НТБ на 5 посадочных мест, оборудованных компьютерами (рабочее место)</p>	<p>Компьютер / ТИП №5 (4 шт.) Монитор Acer 17" AL1717 (4 шт.) Монитор Samsung 24" S24C450B Системный блок Kraftway Credo KC36 2007 (4 шт.)</p>	<p>Google Chrome (ПО предоставляется бесплатно на условиях OpLic (не требуется)) Adobe Acrobat Reader DC (ПО предоставляется бесплатно на условиях OpLic (не требуется)) eLearnBrowser [1.3] (Договор ГМЛ-Л-16/03-846 от 30.03.2016)</p>

Наименование специальных помещений и помещений для самостоятельной работы	Оснащенность специальных помещений и помещений для самостоятельной работы	Перечень лицензионного программного обеспечения. Реквизиты подтверждающего документа
библиотекаря, рабочие места обучающихся, рабочее место для лиц с ограниченными возможностями здоровья) Читальный зал на 52 посадочных места	Системный блок Kraftway Credo KC43 с KSS тип3 Принтер/HP LaserJet P2015 DN Аудиторный стол для инвалидов-колясочников Видеоувеличитель /Optelec ClearNote Джойстик компьютерный беспроводной Клавиатура Clevy с большими кнопками и накладкой (беспроводная) Кнопка компьютерная выносная малая Кнопка компьютерная выносная малая (2 шт.)	Mozilla Firefox (ПО предоставляется бесплатно на условиях OpLic (лицензия не требуется)) MS OfficeStd [2010; 300] (Договор № 162/10 - АО НИУ от 18.11.2010 (НИУ-10)) Adobe Acrobat Reader [11] (ПО предоставляется бесплатно на условиях OpLic (лицензия не требуется)) K-Lite Codec Pack (ПО предоставляется бесплатно на условиях OpLic (лицензия не требуется))
Помещение для самостоятельной работы обучающихся Ауд. 84 НТБ На 5 посадочных мест, оборудованных компьютерами (рабочее место библиотекаря, рабочие места обучающихся) Читальный зал на 52 посадочных места	Монитор Acer 17" AL1717 (5 шт.) Системный блок Kraftway KW17 2010 (5 шт.)	AutoCAD [2020] (БД; Веб-кабинет или подписка; OpenLicense) Eurosoft STARK [201W;20] (Договор № 089/08-ОК(ИОП) от 24.10.2008) MS OfficeStd [2010; 300] (Договор № 162/10 - АО НИУ от 18.11.2010 (НИУ-10)) паноCAD СПДС Конструкции (Договор бесплатной передачи / партнерство) WinPro 7 [ADT] (OpenLicense; Подписка Azure Dev Tools; БД; Веб-кабинет) ПК ЛИРА-САПР [2013R5] (ПО предоставляется бесплатно на условиях OpLic (лицензия не требуется))
Ауд.203 «В» УЛБ Лаборатория гидротехнических сооружений	Доска комбинированная поворотная мел-маркерная ИБП тип 1 APS 900 для компьютера Компьютер /Тип № 2 Компьютер тип 2 / Kraftway с монитором 19"" Samsung Монитор 22 0* ЖК (LCD)(7 шт.) МФУ Canon MX-374 Принтер HP Системный блок компьютера в сборе (8 шт.) Аэродинамическая модель Белоомутского гидроузла Лабораторная установка фильтрационного выпора	MS OfficeEnt [2007;300] (Договор № 097/07-ОК ИОП от 16.11.07 (НИУ-07)) WinPro 7 [ADT] (OpenLicense; Подписка Azure Dev Tools; БД; Веб-кабинет)
Ауд.502 «Г» УЛБ Компьютерный класс	ИБП тип 1 APS 900 для компьютера	AutoCAD [2020] (БД; Веб-кабинет или подписка; OpenLicense)

Наименование специальных помещений и помещений для самостоятельной работы	Оснащенность специальных помещений и помещений для самостоятельной работы	Перечень лицензионного программного обеспечения. Реквизиты подтверждающего документа
	Интерактивная доска Компьютер тип 3/Dell с монитором 21.5" HP Монитор Samsung 19" TFT (23 шт.) Ноутбук - Notebook / HP 14" тип 4 Плоттер / HP DJ 510 42" Принтер тип 4 HP Color LJ CP 5225dn Проектор In Focus 3116 Системный блок Kraftway Credo KC 41 (23 шт.)	LibreOffice (ПО предоставляется бесплатно на условиях OpLic) WinPro 7 [ADT] (OpenLicense; Подписка Azure Dev Tools; Б\Д; Веб-кабинет)

Федеральное государственное бюджетное образовательное учреждение высшего образования
**«НАЦИОНАЛЬНЫЙ ИССЛЕДОВАТЕЛЬСКИЙ МОСКОВСКИЙ
ГОСУДАРСТВЕННЫЙ СТРОИТЕЛЬНЫЙ УНИВЕРСИТЕТ»**

РАБОЧАЯ ПРОГРАММА

Шифр	Наименование дисциплины
Б1.В.04	Гидроэнергетические сооружения

Код направления подготовки / специальности	08.05.01
Направление подготовки / специальность	Строительство уникальных зданий и сооружений
Наименование ОПОП (направленность / профиль)	Строительство гидротехнических сооружений повышенной ответственности
Год начала реализации ОПОП	2019
Уровень образования	Специалитет
Форма обучения	Очная
Год разработки/обновления	2021

Разработчики:

должность	учёная степень, учёное звание	ФИО
профессор	к.т.н., ст.н.с.	Берлин В.В.
профессор	д.т.н., доцент	Муравьев О.А.

Рабочая программа дисциплины разработана и одобрена кафедрой (структурным подразделением) «Гидравлики и гидротехнического строительства».

Рабочая программа утверждена методической комиссией по УГСН, протокол № 7 от «30» августа 2021 г.

1. Цель освоения дисциплины

Целью освоения дисциплины «Гидроэнергетические сооружения» является формирование компетенций обучающегося в области проектирования, строительства и эксплуатации энергетических гидротехнических сооружений гидроэлектростанций.

Программа составлена в соответствии с требованиями Федерального государственного образовательного стандарта высшего образования по специальности 08.05.01 Строительство уникальных зданий и сооружений.

Дисциплина относится к части, формируемой участниками образовательных отношений, Блока 1 «Дисциплины (модули)» основной профессиональной образовательной программы «Строительство гидротехнических сооружений повышенной ответственности». Дисциплина является обязательной для изучения.

2. Перечень планируемых результатов обучения по дисциплине, соотнесенных с планируемыми результатами освоения образовательной программы

Код и наименование компетенции (результат освоения)	Код и наименование индикатора достижения компетенции
ПКО-3. Способность разрабатывать основные разделы проекта особо опасных и технически сложных объектов гидротехнического строительства	ПК-3.1. Составление задания на проектирование гидротехнического сооружения
	ПК-3.3. Оценка результатов инженерных изысканий для гидротехнического строительства
	ПК-3.4. Выбор исходных данных для проектирования гидротехнического сооружения
	ПК-3.5. Выбор нормативно-технических документов, устанавливающих нормативные требования к проектным решениям гидротехнических сооружений и их комплексов
	ПК-3.6. Составление плана работ по проектированию гидротехнических сооружений, их комплексов
	ПК-3.7. Составление и проверка заданий на подготовку проектной документации гидротехнических сооружений, их комплексов
	ПК-3.8. Оценка условий строительства гидротехнического сооружения
	ПК-3.9. Выбор типа и схемы устройства гидротехнического сооружения
	ПК-3.11. Назначение геометрических размеров гидротехнического сооружения исходя из заданных условий
	ПК-3.12. Оформление проекта гидротехнического сооружения, в т.ч. с использованием средств автоматизированного проектирования
	ПК-3.16. Проверка соответствия проектных решений гидротехнических сооружений требованиям нормативно-технических документов и техническому заданию на проектирование
	ПК-3.17. Выполнение нормоконтроля оформления проектной документации гидротехнических сооружений
	ПК-3.18. Составление исходных требований для разработки смежных разделов проекта гидротехнических сооружений, их комплексов
ПКО-4. Способность осуществлять и контролировать выполнение расчетного обоснования проектных	ПК-4.1. Выбор нормативно-технического документа, устанавливающего требования к расчетному обоснованию проектного решения гидротехнического сооружения
	ПК-4.2. Сбор данных для выполнения расчетного обоснования проектных решений гидротехнических сооружений

Код и наименование компетенции (результат освоения)	Код и наименование индикатора достижения компетенции
решений гидротехнических сооружений	ПК-4.3. Составление расчётной схемы работы гидротехнического сооружения
	ПК-4.6. Определение основных параметров гидросилового и гидромеханического оборудования гидротехнического сооружения
	ПК-4.16. Представление и защита результатов работ по проектированию гидротехнического сооружения
ПКО-6. Способность организовывать деятельность по технической эксплуатации и ремонту гидротехнических сооружений	ПК-6.6. Выбор мероприятий по обеспечению сохранности гидротехнического сооружения и его защите от вредного воздействия окружающей среды

Код и наименование индикатора достижения компетенции	Наименование показателя оценивания (результата обучения по дисциплине)
ПК-3.1. Составление задания на проектирование гидротехнического сооружения	Знает типы и основные характеристики гидроэнергетических сооружений Знает состав и объем исходных данных для проектирования Имеет навыки (начального уровня) анализа необходимого объема и содержания проектных и технологических решений по гидроэнергетическим сооружениям
ПК-3.3. Оценка результатов инженерных изысканий для гидротехнического строительства	Знает содержание топографических, геологических, гидрометеорологических изысканий для разработки проекта гидроэнергетических сооружений Имеет навыки (основного уровня) определения достаточности характеристик внешних условий, составляющих исходные данные, для проектирования гидроэнергетических сооружений
ПК-3.4. Выбор исходных данных для проектирования гидротехнического сооружения	Знает состав комплекса топографических, геологических и гидрометеорологических и других исходных данных для проектирования гидроэнергетических сооружений Имеет навыки (основного уровня) обработки и комплектации исходных данных для проектирования гидроэнергетических сооружений различных типов
ПК-3.5. Выбор нормативно-технических документов, устанавливающих нормативные требования к проектным решениям гидротехнических сооружений и их комплексов	Знает состав и содержание нормативно-технических документов устанавливающих нормативные требования к проектам гидроэнергетических сооружений Имеет навыки (основного уровня) практического использования нормативно-технических документов для принятия и обоснования проектных решений
ПК-3.6. Составление плана работ по проектированию гидротехнических сооружений, их комплексов	Знает состав и объем технической документации для разработки раздела проекта "Архитектурно-строительные решения" Имеет навыки (начального уровня) определения очередности и состава этапов проектирования.
ПК-3.7. Составление и проверка заданий на подготовку проектной документации	Имеет навыки (начального уровня) анализа необходимого объема и содержания проектной документации отдельных гидроэнергетических сооружений и их комплексов

Код и наименование индикатора достижения компетенции	Наименование показателя оценивания (результата обучения по дисциплине)
гидротехнических сооружений, их комплексов	
ПК-3.8. Оценка условий строительства гидротехнического сооружения	<p>Знает состав и характеристики внешних условий для проектирования гидроэнергетических сооружений</p> <p>Имеет навыки (основного уровня) использования данных изысканий для формирования пакета исходных данных используемых в проектировании</p> <p>Имеет навыки (основного уровня) выполнения водно-энергетических расчетов</p>
ПК-3.9. Выбор типа и схемы устройства гидротехнического сооружения	<p>Знает условия применения гидроэнергетических сооружений различных типов в зависимости от фактических топографических и геологических условий, и основных энергетических характеристик ГЭС</p> <p>Имеет навыки (начального уровня) составления схемы энергетического использования водотока, компоновки основных гидроэнергетических сооружений в составе гидроузла</p>
ПК-3.11. Назначение геометрических размеров гидротехнического сооружения исходя из заданных условий	<p>Знает методики определения параметров гидроэнергетических сооружений и их основных размеров</p> <p>Имеет навыки (начального уровня) компоновки оборудования и определения размеров гидроэнергетических сооружений на базе выполненного расчетного обоснования</p>
ПК-3.12. Оформление проекта гидротехнического сооружения, в т.ч. с использованием средств автоматизированного проектирования	<p>Знает нормативно-техническую документацию по оформлению технического проекта</p> <p>Имеет навыки (основного уровня) использования систем автоматизированного проектирования</p>
ПК-3.16. Проверка соответствия проектных решений гидротехнических сооружений требованиям нормативно-технических документов и техническому заданию на проектирование	<p>Знает нормативно-техническую документацию для обоснования проектных решений</p> <p>Имеет навыки (начального уровня) использования нормативных методик для определения параметров и условий работы гидроэнергетических сооружений</p>
ПК-3.17. Выполнение нормоконтроля оформления проектной документации гидротехнических сооружений	<p>Знает нормативно-техническую документацию по оформлению чертежей и расчетно-пояснительной записки</p> <p>Имеет навыки (основного уровня) оформления проектной документации согласно нормативно-техническим требованиям</p>
ПК-3.18. Составление исходных требований для разработки смежных разделов проекта гидротехнических сооружений, их комплексов	<p>Знает состав смежных разделов проекта</p> <p>Имеет навыки (начального уровня) составления исходных требований для разработки ОВОЗ, проекта производства работ, сметных и экономических расчетов</p>
ПК-4.1. Выбор нормативно-технического документа, устанавливающего требования к расчётному обоснованию проектного решения гидротехнического сооружения	<p>Знает нормативно-техническую документацию для обоснования проектных решений</p> <p>Имеет навыки (начального уровня) использования нормативных методик для определения параметров и условий работы гидроэнергетических сооружений</p>

Код и наименование индикатора достижения компетенции	Наименование показателя оценивания (результата обучения по дисциплине)
ПК-4.2. Сбор данных для выполнения расчётного обоснования проектных решений гидротехнических сооружений	Знает состав топографических, геологических, гидрометеорологических изысканий для выполнения расчетного обоснования гидроэнергетических сооружений Имеет навыки (основного уровня) определения характеристик внешних условий, составляющих исходные данные, для проектирования
ПК-4.3. Составление расчётной схемы работы гидротехнического сооружения	Знает нормативные методики для определения параметров и условий работы гидроэнергетических сооружений Имеет навыки (начального уровня) использования нормативных методик для определения параметров и условий работы гидроэнергетических сооружений
ПК-4.6. Определение основных параметров гидросилового и гидромеханического оборудования гидротехнического сооружения	Знает типы и параметры гидросилового и гидромеханического оборудования различных гидроэнергетических сооружений Имеет навыки (основного уровня) подбора гидросилового и гидромеханического оборудования гидроэнергетических сооружений с использованием нормативно-технической документации
ПК-4.16. Представление и защита результатов работ по проектированию гидротехнического сооружения	Знает порядок представления и защиты результатов работ по проектированию Имеет навыки (начального уровня) опыт защиты выполненного проекта
ПК-6.6. Выбор мероприятий по обеспечению сохранности гидротехнического сооружения и его защите от вредного воздействия окружающей среды	Знает состав мероприятий по обеспечению сохранности гидротехнического сооружения и его защите от вредного воздействия окружающей среды и методы защиты Имеет навыки (начального уровня) разработки мероприятий по защите гидросооружений от вредного воздействия окружающей среды

Информация о формировании и контроле результатов обучения представлена в Фонде оценочных средств (Приложение 1).

3. Трудоемкость дисциплины и видов учебных занятий по дисциплине

Общая трудоемкость дисциплины составляет 10 зачётных единиц (360 академических часов).

(1 зачетная единица соответствует 36 академическим часам)

Видами учебных занятий и работы обучающегося по дисциплине могут являться.

Обозначение	Виды учебных занятий и работы обучающегося
Л	Лекции
ЛР	Лабораторные работы
ПЗ	Практические занятия
КоП	Компьютерный практикум
КРП	Групповые и индивидуальные консультации по курсовым работам (курсовым проектам)
СР	Самостоятельная работа обучающегося в период теоретического обучения
К	Самостоятельная работа обучающегося и контактная работа обучающегося с преподавателем в период промежуточной аттестации

Структура дисциплины:

№	Наименование раздела дисциплины	Семестр	Количество часов по видам учебных занятий и работы обучающегося						Формы промежуточной аттестации, текущего контроля успеваемости		
			Л	ЛР	ПЗ	Коп	КРП	СР		К	
1	Гидроэнергетические ресурсы. Определение основных энергетических параметров ГЭС	10	12		16					Контрольная работа № 1 – р.1 и 3, домашние задания № 1 и № 2	
2	Состав и компоновка энергетических сооружений. Классификация зданий ГЭС.	10	4					62	18		
3	Компоновка оборудования и конструкции зданий ГЭС различных типов	10	16		16						
<i>Всего за 10 семестр</i>				32		32			62	18	<i>Зачет</i>
4	Гидроэнергетические сооружения ГЭС с безнапорной деривацией	11	24		16					Контрольная работа № 2	
5	Гидроэнергетические сооружения ГЭС с напорной деривацией.	11	24		16		24	67	45		
<i>Всего за 11 семестр</i>				48		32		24	67	45	<i>Курсовой проект, экзамен</i>
Итого:				80		64		24	129	63	<i>Курсовой проект, зачет, экзамен</i>

4. Содержание дисциплины, структурированное по видам учебных занятий и разделам

При проведении аудиторных учебных занятий предусмотрено проведение текущего контроля успеваемости: в рамках практических занятий предусмотрено выполнение обучающимися контрольных работ.

4.1 Лекции

№	Наименование раздела дисциплины	Тема и содержание лекций
1	Гидроэнергетические ресурсы. Определение основных энергетических параметров ГЭС	Гидроэнергетические ресурсы. Формулы для расчета энергии и мощности водотока. Схемы концентрации напора ГЭС (плотинная, деривационная, комбинированная), потери напора. Характерные напоры ГЭС. Основные энергетические показатели ГЭС (установленная мощность, годовая выработка электроэнергии, удельный расход и удельная выработка) Результаты гидрометеорологических изысканий, исходные данные для водно-энергетических расчетов. Уравнение водного баланса. Методика расчетов длительного регулирования стока. Виды и режимы регулирования стока. Интегральные кривые стока.

		Изменение мощности ГЭС по водотоку, обеспеченная мощность ГЭС. Работа ГЭС в суточном графике нагрузки, рабочая мощность. Обоснование дублирующей и установленной мощности ГЭС.
2	Состав и компоновка энергетических сооружений в различных геологических и топографических условиях. Классификация зданий ГЭС.	Гидроузлы комплексного назначения. Гидроэлектростанции: русловые, приплотинные деривационные с напорной и безнапорной деривацией. Состав и компоновка сооружений русловых и приплотинных ГЭС. Состав сооружений головных узлов деривационных ГЭС. Типы деривационных водоводов и их трассировка. Состав и компоновка сооружений станционных узлов деривационных ГЭС. Порядок выполнения и утверждения проектов гидроэлектростанций. Стадии проектирования и изысканий. Классификация зданий ГЭС по компоновочному признаку. Области применения и основные конструктивные особенности русловых (совмещенных и несовмещенных), приплотинных и обособленных зданий ГЭС (наземных, полуподземных, подземных).
3	Компоновка оборудования и конструкции зданий ГЭС различных типов	Принципы конструирования зданий ГЭС, основные элементы конструкций агрегатных блоков гидроэлектростанций. Разрезка здания ГЭС температурно-осадочными швами. Проектирование элементов проточного тракта турбин – спиральных камер, отсасывающих труб наземных и подземных ГЭС. Компоновка оборудования и определение основных размеров строительных конструкций агрегатных блоков русловых несовмещенных зданий ГЭС. Определение высотного расположения, габаритных размеров агрегатного блока вдоль и поперек потока, размеров фундаментной плиты, турбинной шахты, кратера генератора, напорной стенки здания ГЭС, водоприемной части, щитового отделения нижнего бьефа, компоновки технологических помещений генераторного и турбинного этажей, высоты и пролета верхнего строения. Коммуникации здания ГЭС. Определение отметки пола и габаритов монтажной площадки. Особенности компоновки приплотинных зданий ГЭС в составе сооружений ГЭС с бетонными плотинами. Компоновка оборудования и определение основных размеров строительных конструкций агрегатных блоков и блока монтажной площадки. Особенности компоновки обособленных наземных зданий ГЭС в составе сооружений станционных узлов с наземными и подземными водоводами. Условия применения головной, промежуточной и концевой компоновок станционных узлов подземных ГЭС, однозальной, двухзальной и трехзальной компоновок подземных машзалов. Подземные здания ГЭС с вертикальными и горизонтальными коммуникациями. Особенности конструкций полуподземных зданий ГЭС. Особенности конструкций совмещенных зданий ГЭС с напорными и безнапорными водосбросами, встроенных в водосливную плотину. Гидравлические расчеты и определение размеров водосбросов совмещенных зданий ГЭС. Эффект эжекции. Определение размеров и высотного положения элементов подземного контура на выходе в нижний бьеф (водобойной части, рисбермы, ковша). Особенности конструкций зданий ГАЭС с двухмашинными и трехмашинными агрегатами.
4	Гидроэнергетические сооружения ГЭС с	Основы проектирования энергетических сооружений головных узлов гидроэлектростанций. Конструктивные особенности

	безнапорной деривацией	<p>водоприемников для борьбы с донными наносами, плавающим сором и льдом.</p> <p>Конструкции отстойников периодического и непрерывного действия, определение длины отстойника, ширины и количества камер. Условия промыва, параметры промывных галерей.</p> <p>Типы безнапорных деривационных водоводов (каналы, туннели, лотки), их гидравлические характеристики. Саморегулирующиеся и несаморегулирующиеся безнапорные водоводы. Гидравлические расчеты и гидравлические режимы работы. Неустановившиеся режимы – высота бегущей волны. Принципы технико-экономического обоснования размеров сечений водоводов.</p> <p>Назначение и основные требования к напорным бассейнам. Конструкции и компоновки напорных бассейнов при саморегулирующейся и несаморегулирующейся деривации. Водосбросные сооружения и их пропускная способность. Водоприемные устройства напорных бассейнов и их гидромеханическое оборудование. Зимняя работа напорных бассейнов, шугосбросные и ледосбросные сооружения. Противофильтрационные мероприятия в напорных бассейнах.</p> <p>Бассейны суточного регулирования (БСР), анализ условий работы деривационных водоводов и БСР при различном их размещении. Меры борьбы с заилением. Схемы конструкций бассейнов с увеличенной амплитудой колебаний уровня. Варианты расположения бассейна суточного регулирования по трассе.</p>
5	Гидроэнергетические сооружения ГЭС с напорной деривацией.	<p>Напорные водоприемники (береговые и башенные). Высотное расположение, размеры, компоновка оборудования, основы гидравлических расчетов.</p> <p>Трассировка и конструкции напорных трубопроводов и напорных туннелей. Гидравлические расчеты. Принципы технико-экономического обоснования размеров сечений.</p> <p>Назначение уравнительных резервуаров (У.Р.), условия их применения на подводящих и отводящих водоводах ГЭС. Конструкции УР различных типов и требования к ним. Основные принципы работы и задачи их гидравлических расчетов.</p> <p>Типы и трассировка станционных напорных водоводов), схемы их подвода к зданию ГЭС. Конструкции облицовок станционных водоводов. Опоры, температурные и температурно-осадочные компенсаторы Гидроудар в напорных подводящих и отводящих водоводах, задачи расчета.</p>

4.2 Лабораторные работы

Не предусмотрено учебным планом

4.3 Практические занятия

№	Наименование раздела дисциплины	Тема и содержание занятия
1	Гидроэнергетические ресурсы. Определение основных энергетических параметров ГЭС	<p>Разработка деривационной схемы концентрации напора</p> <p>Выбор участка реки для энергетического использования, Определение схемы концентрации напора, потерь напора, установленной мощности и годовой выработки электроэнергии.</p> <p>Водно-энергетические расчеты ГЭС</p> <p>Выполнение водно-энергетических расчетов длительного регулирования стока по 3-х летнему календарному ряду расходов с определением режима регулирования "на максимально</p>

		выровненный расход", изменения уровней верхнего и нижнего бьефов, напора, мощности ГЭС по водотоку, обеспеченной, гарантированной мощности, установленной мощности ГЭС
3	Компоновка оборудования и конструкции зданий ГЭС различных типов	Расчет элементов подводного контура здания ГЭС Гидравлические расчеты турбинных камер, подбор по номенклатуре отсасывающей трубы, определение габаритов агрегатного блока в плане
4	Гидроэнергетические сооружения ГЭС с безнапорной деривацией	Расчет безнапорной деривации Гидравлический расчет и определение конструктивных размеров безнапорных (саморегулирующейся и несаморегулирующейся) деривационных водоводов Расчет отстойника ГЭС. Определение конструктивных размеров отстойника периодического действия с расчетом длины камеры по методу ТУИН
5	Гидроэнергетические сооружения ГЭС с напорной деривацией.	Расчет уравнительного резервуара ГЭС. Расчет переходного процесса в деривации и уравнительном резервуаре по заданным геометрическим и гидравлическим характеристикам и режиму изменения расхода

4.4 Компьютерные практикумы

Не предусмотрено учебным планом

4.5 Групповые и индивидуальные консультации по курсовым работам (курсовым проектам)

На групповых и индивидуальных консультациях по курсовым проектам осуществляется контактная работа обучающегося по вопросам выполнения курсового проекта. Консультации проводятся в аудиториях и/или через электронную информационную образовательную среду. При проведении консультаций преподаватель осуществляет контроль хода выполнения обучающимся курсового проекта.

4.6 Самостоятельная работа обучающегося в период теоретического обучения

Самостоятельная работа обучающегося в период теоретического обучения включает в себя:

- самостоятельную подготовку к учебным занятиям, включая подготовку к аудиторным формам текущего контроля успеваемости;
- выполнение домашних заданий;
- выполнение курсового проекта;
- самостоятельную подготовку к промежуточной аттестации.

В таблице указаны темы для самостоятельного изучения обучающимся:

№	Наименование раздела дисциплины	Темы для самостоятельного изучения
1	Гидроэнергетические ресурсы. Определение основных энергетических параметров ГЭС	Темы для самостоятельного изучения соответствуют темам аудиторных учебных занятий
2	Состав и компоновка энергетических сооружений в различных геологических и топографических условиях. Классификация зданий ГЭС.	Темы для самостоятельного изучения соответствуют темам аудиторных учебных занятий

3	Компоновка оборудования и конструкции зданий ГЭС различных типов	Темы для самостоятельного изучения соответствуют темам аудиторных учебных занятий
4	Гидроэнергетические сооружения ГЭС с безнапорной деривацией	Темы для самостоятельного изучения соответствуют темам аудиторных учебных занятий
5	Гидроэнергетические сооружения ГЭС с напорной деривацией.	Темы для самостоятельного изучения соответствуют темам аудиторных учебных занятий

4.7 Самостоятельная работа обучающегося и контактная работа обучающегося с преподавателем в период промежуточной аттестации

Работа обучающегося в период промежуточной аттестации включает в себя подготовку к формам промежуточной аттестации (к зачёту, экзамену, к защите курсового проекта), а также саму промежуточную аттестацию.

5. Оценочные материалы по дисциплине

Фонд оценочных средств по дисциплине приведён в Приложении 1 к рабочей программе дисциплины.

Оценочные средства для проведения промежуточной аттестации, а также текущего контроля по дисциплине хранятся на кафедре (структурном подразделении), ответственной за преподавание данной дисциплины.

6. Учебно-методическое и материально-техническое обеспечение дисциплины

Основные принципы осуществления учебной работы обучающихся изложены в локальных нормативных актах, определяющих порядок организации контактной работы и порядок самостоятельной работы обучающихся. Организация учебной работы обучающихся на аудиторных учебных занятиях осуществляется в соответствии с п. 3.

6.1 Перечень учебных изданий и учебно-методических материалов для освоения дисциплины

Для освоения дисциплины обучающийся может использовать учебные издания и учебно-методические материалы, имеющиеся в научно-технической библиотеке НИУ МГСУ и/или размещённые в Электронных библиотечных системах.

Актуальный перечень учебных изданий и учебно-методических материалов представлен в Приложении 2 к рабочей программе дисциплины.

6.2 Перечень профессиональных баз данных и информационных справочных систем

При осуществлении образовательного процесса по дисциплине используются профессиональные базы данных и информационных справочных систем, перечень которых указан в Приложении 3 к рабочей программе дисциплины.

6.3 Перечень материально-технического, программного обеспечения освоения дисциплины

Учебные занятия по дисциплине проводятся в помещениях, оснащенных соответствующим оборудованием и программным обеспечением.

Перечень материально-технического и программного обеспечения дисциплины приведен в Приложении 4 к рабочей программе дисциплины.

Приложение 1 к рабочей программе

Шифр	Наименование дисциплины
Б1.В.04	Гидроэнергетические сооружения

Код направления подготовки / специальности	08.05.01
Направление подготовки / специальность	Строительство уникальных зданий и сооружений
Наименование ОПОП (направленность / профиль)	Строительство гидротехнических сооружений повышенной ответственности
Год начала реализации ОПОП	2019
Уровень образования	Специалитет
Форма обучения	Очная
Год разработки/обновления	2021

ФОНД ОЦЕНОЧНЫХ СРЕДСТВ

1. Описание показателей и критериев оценивания компетенций, описание шкал оценивания

Оценивание формирования компетенций производится на основе показателей оценивания, указанных в п.2. рабочей программы и в п.1.1 ФОС.

Связь компетенций, индикаторов достижения компетенций и показателей оценивания приведена в п.2 рабочей программы.

1.1. Описание формирования и контроля показателей оценивания

Оценивание уровня освоения обучающимся компетенций осуществляется с помощью форм промежуточной аттестации и текущего контроля. Формы промежуточной аттестации и текущего контроля успеваемости по дисциплине, с помощью которых производится оценивание, указаны в учебном плане и в п.3 рабочей программы.

В таблице приведена информация о формировании результатов обучения по дисциплине разделами дисциплины, а также о контроле показателей оценивания компетенций формами оценивания.

Наименование показателя оценивания (результата обучения по дисциплине)	Номера разделов дисциплины	Формы оценивания (формы промежуточной аттестации, текущего контроля успеваемости)
Знает типы и основные характеристики гидроэнергетических сооружений	2	Контрольная работа, зачет
Знает состав и объем исходных данных для проектирования	2	Контрольная работа, зачет
Имеет навыки (начального уровня) анализа необходимого объема и содержания проектных и технологических решений гидроэнергетическим сооружениям	1, 2	Зачет
Знает содержание топографических, геологических, гидрометеорологических изысканий для разработки проекта гидроэнергетических сооружений	2	Зачет

Имеет навыки (основного уровня) определения достаточности характеристик внешних условий, составляющих исходные данные, для проектирования гидроэнергетических сооружений	2	Домашнее задание, зачет
Знает состав комплекса топографических, геологических и гидрометеорологических исходных данных для проектирования гидроэнергетических сооружений	1, 2	Домашнее задание, зачет
Имеет навыки (основного уровня) обработки и комплектации исходных данных для проектирования гидроэнергетических сооружений различных типов.	2	Контрольная работа, зачет
Знает состав и содержание нормативно-технических документов устанавливающих нормативные требования к проектам гидроэнергетических сооружений	1-5	Зачет
Знает состав и объем технической документации для разработки раздела проекта "Архитектурно-строительные решения"	2-5	Зачет, экзамен
Имеет навыки (начального уровня) определения очередности и состава этапов проектирования	2-5	Курсовой проект
Имеет навыки (начального уровня) анализа необходимого объема и содержания проектной документации отдельных гидроэнергетических сооружений и их комплексов	2-5	Курсовой проект
Знает состав и характеристики внешних условий для проектирования гидроэнергетических сооружений	2-5	Зачет, экзамен
Имеет навыки (основного уровня) использования данных изысканий для формирования пакета исходных данных, используемых в проектировании	2-5	Курсовой проект
Имеет навыки (основного уровня) выполнения водно-энергетических расчетов	1	Зачет
Знает условия применения гидроэнергетических сооружений различных типов в зависимости от фактических топографических и геологических условий, и основных энергетических характеристик ГЭС	2	Зачет
Имеет навыки (начального уровня) составления схемы энергетического использования водотока, компоновки основных гидроэнергетических сооружений в составе гидроузла	2	Контрольная работа
Знает методики определения параметров гидроэнергетических сооружений и их основных размеров	3-5	Зачет, экзамен
Имеет навыки (начального уровня) компоновки оборудования и определения размеров гидроэнергетических сооружений на базе выполненного расчетного обоснования	3-5	Курсовой проект
Знает нормативно-техническую документацию по оформлению технического проекта	1-5	Зачет
Имеет навыки (основного уровня) использования систем автоматизированного проектирования	1-5	Курсовой проект
Знает нормативно-техническую документацию для обоснования проектных решений	1-5	Курсовой проект
Имеет навыки (начального уровня) использования нормативных методик для определения параметров и условий работы гидроэнергетических сооружений	1-5	Курсовой проект

Знает нормативно-техническую документацию по оформлению чертежей и расчетно-пояснительной записки	1-5	Курсовой проект
Имеет навыки (основного уровня) оформления проектной документации согласно нормативно-техническим требованиям	1-5	Курсовой проект
Знает состав смежных разделов проекта	2	Зачет
Имеет навыки (начального уровня) составления исходных требований для разработки ОВОЗ, проекта производства работ, сметных и экономических расчетов	2	Зачет
Знает нормативно-техническую документацию для обоснования проектных решений	1-5	Зачет
Имеет навыки (начального уровня) использования нормативных методик для определения параметров и условий работы гидроэнергетических сооружений	1-5	Экзамен
Знает состав топографических, геологических, гидрометеорологических изысканий для выполнения расчетного обоснования гидроэнергетических сооружений	2	Экзамен
Имеет навыки (основного уровня) определения характеристик внешних условий, составляющих исходные данные, для проектирования	2	Зачет
Знает нормативные методики для определения параметров и условий работы гидроэнергетических сооружений	2-5	Экзамен
Имеет навыки (начального уровня) использования нормативных методик для определения параметров и условий работы гидроэнергетических сооружений	2-5	Курсовой проект
Знает типы и параметры гидросилового и гидромеханического оборудования различных гидроэнергетических сооружений	3	Экзамен
Имеет навыки (основного уровня) подбора гидросилового и гидромеханического оборудования гидроэнергетических сооружений с использованием нормативно-технической документации	3	Курсовой проект
Знает порядок представления и защиты результатов работ по проектированию	3-5	Зачет
Имеет навыки (начального уровня) опыт защиты выполненного проекта	3-5	Курсовой проект
Знает состав мероприятий по обеспечению сохранности гидротехнического сооружения и его защите от вредного воздействия окружающей среды и методы защиты	2	Экзамен
Имеет навыки (начального уровня) разработки мероприятий по защите гидросооружений от вредного воздействия окружающей среды	2	Зачет

1.2. Описание критериев оценивания компетенций и шкалы оценивания

При проведении промежуточной аттестации в форме экзамена/защиты курсовых проектов используется шкала оценивания: «2» (неудовлетворительно), «3» (удовлетворительно), «4» (хорошо), «5» (отлично).

При проведении промежуточной аттестации в форме зачёта используется шкала оценивания: «Не зачтено», «Зачтено».

Показателями оценивания являются знания и навыки обучающегося, полученные при изучении дисциплины.

Критериями оценивания достижения показателей являются:

Показатель оценивания	Критерий оценивания
Знания	Знание терминов и определений, понятий
	Знание основных закономерностей и соотношений, принципов
	Объём освоенного материала, усвоение всех дидактических единиц (разделов)
	Полнота ответов на проверочные вопросы
	Правильность ответов на вопросы
	Чёткость изложения и интерпретации знаний
Навыки начального уровня	Навыки выбора методик выполнения заданий
	Навыки выполнения заданий различной сложности
	Навыки самопроверки. Качество сформированных навыков
	Навыки анализа результатов выполнения заданий, решения задач
	Навыки представления результатов решения задач
Навыки основного уровня	Навыки выбора методик выполнения заданий
	Навыки выполнения заданий различной сложности
	Навыки самопроверки. Качество сформированных навыков
	Навыки анализа результатов выполнения заданий, решения задач
	Навыки представления результатов решения задач
	Навыки обоснования выполнения заданий
	Быстрота выполнения заданий
	Самостоятельность в выполнении заданий
Результативность (качество) выполнения заданий	

2. Типовые контрольные задания для оценивания формирования компетенций

2.1. Промежуточная аттестация

2.1.1. Промежуточная аттестация в форме экзамена, дифференцированного зачета (зачета с оценкой), зачета

Формы промежуточной аттестации:

- зачет (10 семестр);
- экзамен (11 семестр).

Перечень типовых вопросов (заданий) для проведения экзамена в 11 семестре:

№	Наименование раздела дисциплины	Типовые вопросы/задания
4	Гидроэнергетические сооружения ГЭС с безнапорной деривацией	1. Основы проектирования энергетических сооружений головных узлов. Конструктивные особенности водоприемников для борьбы с донными наносами, плавающим сором и льдом. Конструкции отстойников периодического и непрерывного действия, определение длины отстойника, ширины и количества камер. Условия промыва. 2. Саморегулирующиеся и несаморегулирующиеся безнапорные водоводы. Гидравлические расчеты, режимы работы. Неустановившиеся режимы – высота бегущей волны. Принципы технико-экономического обоснования размеров.
5	Гидроэнергетические сооружения ГЭС с	3. Трассировка и конструкции напорных трубопроводов и напорных туннелей. Гидравлические расчеты. Принципы технико-экономического обоснования размеров сечений.

	напорной деривацией.	<p>4. Назначение уравнительных резервуаров (У.Р.), условия их применения на подводящих и отводящих водоводах ГЭС. Конструкции УР различных типов и требования к ним. Основные принципы работы и задачи их гидравлических расчетов</p> <p>5. Типы и трассировка станционных напорных водоводов), схемы их подвода к зданию ГЭС. Конструкции облицовок станционных водоводов. Опоры, температурные и температурно-осадочные компенсаторы Гидроудар в напорных подводящих и отводящих водоводах, задачи расчета</p>
--	----------------------	--

Перечень типовых примерных вопросов/заданий для проведения зачёта в 10 семестре:

№	Наименование раздела дисциплины	Типовые вопросы/задания
1	Гидроэнергетические ресурсы. Определение основных энергетических параметров ГЭС	<ol style="list-style-type: none"> 1. Методика определения энергии и мощности для участка реки (формулы, определения) 2. Схемы концентрации напора ГЭС и условия их применения. 3. Характерные напоры ГЭС. Потери напора. 4. Основные энергетические характеристики ГЭС (формулы определения) 5. Исходные данные водно-энергетических расчетов 6. Совместное решение уравнение водного баланса уравнений для определения напоров и мощности ГЭС 7. Определение режимов изменения уровней ВБ, НБ, напора, мощности ГЭС по водотоку при реализации режима регулирования стока на максимально выравненный расход, диспетчерского режима. 8. Режимы работы ГЭС в суточном графике нагрузки энергосистемы. Гарантированная мощность. 9. Методика обоснования дублирующей мощности. Установленная мощность ГЭС.
2	Состав и компоновка энергетических сооружений в различных геологических и топографических условиях. Классификация зданий ГЭС.	<ol style="list-style-type: none"> 10. Классификация гидроэлектростанций. Условия применения ГЭС различных типов. 11. Компоновка и состав сооружений русловых, приплотинных, деривационных ГЭС (с напорной и безнапорной деривацией). 12. Классификация зданий ГЭС по компоновочному признаку. Условия применения зданий ГЭС различных типов 13. Основные части и строительные конструкции агрегатных блоков ГЭС 14. Обоснование высотного положения агрегатного блока ГЭС.
3	Компоновка оборудования и конструкции зданий ГЭС различных типов	<ol style="list-style-type: none"> 15. Основы проектирования спиральных камер и отсасывающих труб турбин. 16. Компоновка оборудования и основные размеры строительных конструкций агрегатных блоков русловых, приплотинных, обособленных зданий ГЭС 17. Коммуникации наземных и подземных зданий ГЭС. Размеры и отметка расположения блока монтажной площадки 18. Компоновка машинных залов подземных ГЭС. Варианты размещения силовых трансформаторов и затворов 19. Особенности конструкций и размеры агрегатных блоков совмещенных зданий ГЭС с напорными и безнапорными водосбросами, встроенных в водосливную плотину

2.1.2. Промежуточная аттестация в форме защиты курсовой работы (курсового проекта)

Тематика курсовых проектов:

"Водно-энергетические расчеты и проектирование здания ГЭС"

Состав типового задания на выполнение курсовых проектов.

- Топографический план и геологический разрез по створу размещения здания ГЭС;
- Батиграфическая характеристика водохранилища с отметками НПУ и УМО;
- Характеристика нижнего бьефа в виде зависимости уровня от расхода;
- Трехлетний календарный ряд бытовых расходов;
- Характерные графики нагрузки энергосистемы;
- Рекомендуемый тип ГЭС
- Обеспеченность мощности ГЭС,
- Средневзвешенные КПД основного оборудования.

Перечень типовых примерных вопросов для защиты курсового проекта:

1. Методика выбора типа турбин, определения диаметра рабочего колеса и частоты вращения.
2. Методика гидравлического расчета и определения размеров сечений спиральной камеры.
3. Методика выбора типа и определения основных размеров отсасывающей трубы турбины.
4. Методика пересчета КПД модельной турбины на натуру. Методика построения линейной мощностной характеристики турбин ГЭС.
5. Определение средневзвешенного КПД турбины.
6. Методика определения основных размеров гидрогенератора.
7. Методика определения основных размеров и параметров оборудования САРТ.
8. Как определялись основные размеры подводной части агрегатного блока.
9. Как определялась высотная привязка агрегатного блока на местности.
10. Состав оборудования и компоновка водоприемника руслового здания ГЭС.
11. Размещение технологических помещений в агрегатном блоке.
12. Компоновка и размеры монтажной площадки.
13. Принципы определения высоты и пролета верхнего строения ГЭС.
14. Основные коммуникации подземного здания ГЭС (состав, габаритные размеры).
15. Размещение электротехнического оборудования в здании ГЭС.
16. Размещение систем и хозяйств в здании ГЭС.

2.2. Текущий контроль

2.2.1. Перечень форм текущего контроля:

- контрольная работа № 1 (10 семестр);
- контрольная работа № 2 (11 семестр);
- домашние задания № 1 и № 2 (10 семестр).

2.2.2. Типовые контрольные задания форм текущего контроля

Тема контрольной работы № 1: «Гидроэнергетические ресурсы».

Перечень типовых контрольных вопросов:

1. Определение режимов изменения уровней ВБ, НБ, напора, мощности ГЭС по водотоку при реализации режима регулирования стока на максимально выровненный расход, диспетчерского режима.
2. Режимы работы ГЭС в суточном графике нагрузки энергосистемы. Определение

гарантированной мощности.

3. Методика обоснования дублирующей мощности. Установленная мощность ГЭС.
4. Суточное регулирование. Определение объема БСР
5. Режимы работы ГЭС в суточном графике энергосистемы в различные по водности периоды года.
6. Определить годовую выработку и установленную мощность ГЭС по заданным значениям среднемесячных расходов притока, коэффициенту использования стока, средневзвешенному напору турбин и коэффициенту использования установленной мощности
7. Определить значение обеспеченной среднесуточной мощности ГЭС по заданному годовому изменению мощности по водотоку
8. Определить значение рабочей-гарантированной мощности ГЭС по заданному значению обеспеченной мощности и графику нагрузки энергосистемы.
9. Определить расход ГЭС по заданному лучевому масштабу в косоугольной системе координат
10. Определить в графическом виде объем холостых сбросов для заданных интегральных графиков притока и потребления при максимальном расходе ГЭС
11. Определить максимальные потери напора и уклон безнапорной деривации по заданным значениям максимального расхода, экономической скорости и коэффициенту шероховатости облицовки.

Тема контрольной работы № 2: «Гидроэнергетические сооружения».

Перечень типовых контрольных вопросов:

1. Русловые ГЭС, условия применения, состав сооружений, их назначение и основные параметры.
2. Приплотинные ГЭС, условия применения, состав сооружений, их назначение и основные параметры.
3. Деривационные ГЭС с безнапорной деривацией (саморегулирующейся и несаморегулирующейся), условия применения, состав сооружений, их назначение и основные параметры.
4. Деривационные ГЭС с напорной деривацией, условия применения, состав сооружений, их назначение и основные параметры.
5. Состав и компоновка сооружений головного и станционного узлов ГЭС с безнапорной деривацией.
6. Основные принципы расчета отстойников ГЭС.
7. Саморегулирующиеся и несаморегулирующиеся деривационные водоводы. Условия применения и основы гидравлического расчета.
8. Бассейны суточного регулирования. Условия применения, компоновка, определение полезной емкости.
9. Типы водоприемников ГЭС, основы гидравлического расчета.
10. Уравнительные резервуары. Типы, условия применения. Методика расчета переходного процесса в деривации и резервуаре.
11. Деривационные и турбинные напорные водоводы. Конструкции. Опоры. Определение нагрузок от внутреннего давления воды с учетом гидроудара.

Тема домашней работы № 1: «Описание конструкции здания ГЭС»

Состав типового задания:

- Основные параметры гидроузла, включая обеспеченную и установленную мощность ГЭС, годовую выработку электроэнергии, характерные отметки (НПУ и УМО), характерные уровни нижнего бьефа;
- Параметры оборудования, включая турбины, генераторы, трансформаторы, кран машзала, затворы.
- Чертежи здания ГЭС с планами на разных отметках, продольным и поперечным и разрезами.

Задание:

Составить общее описание гидроузла, включая его энергетические параметры, тип ГЭС, схему создания напора, тип здания ГЭС, количество гидроагрегатов.

Составить описание оборудования в здании ГЭС с его параметрами.

Составить описание конструкции водоприемника, спиральной камеры и отсасывающей трубы турбины, водовыпуска.

Дать описание компоновки проточной части турбины и оборудования в составе агрегатного блока, показать по каким условиям определены габариты агрегатного блока в плане и по высоте

Дать описание по выбору высотной привязки агрегатного блока.

Дать описание условий выбора высоты и пролета верхнего строения.

Дать описание размещения, высотного положения и габаритов монтажной площадки.

Дать описание внешних и внутренних коммуникаций здания ГЭС.

Выполнить описание размещения систем и хозяйств в здании ГЭС.

Дать собственную оценку внешних условий, обусловивших принятую конструкцию здания ГЭС.

Тема домашней работы № 2: «Описание конструкций водопроводящих энергетических сооружений деривационного гидроузла».

Состав типового задания:

- Основные параметры гидроузла, включая установленную мощность, годовую выработку электроэнергии, характерные отметки (НПУ и УМО)
- Параметры основного оборудования включая турбины генераторы
- Чертежи с планами и разрезами сооружений головного узла, деривации, станционного узла.

Задание:

- Составить общее описание гидроузла, включая тип ГЭС, схему создания напора, характеристики водохранилища, вид регулирования стока, характерные мощности ГЭС.

- Дать описание сооружений головного узла плотина, водоприемник, отстойник. Назначение, требования, гидравлические и геометрические характеристики.

- Дать описание конструкции и параметров деривационного водовода и сооружений по трассе.

Дать описание сооружений головного узла:

- для ГЭС с безнапорной деривацией – бассейна суточного регулирования, напорного бассейна, водоприемника, турбинных водоводов, здания ГЭС, отводящего водовода

- для ГЭС с напорной деривацией – турбинных водоводов и здания ГЭС, отводящего водовода.

Дать собственную оценку внешних условий, обусловивших принятый состав энергетических водопроводящих сооружений, их расположения по трассе, состав и размещение сооружений головного узла.

3. Методические материалы, определяющие процедуры оценивания

Процедура проведения промежуточной аттестации и текущего контроля успеваемости регламентируется локальным нормативным актом, определяющим порядок осуществления текущего контроля успеваемости и промежуточной аттестации обучающихся.

3.1. Процедура оценивания при проведении промежуточной аттестации обучающихся по дисциплине в форме экзамена и/или дифференцированного зачета (зачета с оценкой)

Промежуточная аттестация по дисциплине в форме экзамена проводится в 11 семестре.

Используются критерии и шкала оценивания, указанные в п.1.2. Оценка выставляется преподавателем интегрально по всем показателям и критериям оценивания.

Ниже приведены правила оценивания формирования компетенций по показателю оценивания «Знания».

Критерий оценивания	Уровень освоения и оценка			
	«2» (неудовлетв.)	«3» (удовлетвор.)	«4» (хорошо)	«5» (отлично)
Знание терминов и определений, понятий	Не знает терминов и определений	Знает термины и определения, но допускает неточности формулировок	Знает термины и определения	Знает термины и определения, может корректно сформулировать их самостоятельно
Знание основных закономерностей и соотношений, принципов	Не знает основные закономерности и соотношения, принципы построения знаний	Знает основные закономерности, соотношения, принципы построения знаний	Знает основные закономерности, соотношения, принципы построения знаний, их интерпретирует и использует	Знает основные закономерности, соотношения, принципы построения знаний, может самостоятельно их получить и использовать
Объём освоенного материала, усвоение всех дидактических единиц (разделов)	Не знает значительной части материала дисциплины	Знает только основной материал дисциплины, не усвоил его деталей	Знает материал дисциплины в объёме	Обладает твёрдым и полным знанием материала дисциплины, владеет дополнительными знаниями
Полнота ответов на проверочные вопросы	Не даёт ответы на большинство вопросов	Даёт неполные ответы на все вопросы	Даёт ответы на вопросы, но не все - полные	Даёт полные, развёрнутые ответы на поставленные вопросы

Правильность ответов на вопросы	Допускает грубые ошибки при изложении ответа на вопрос	В ответе имеются существенные ошибки	В ответе имеются несущественные неточности	Ответ верен
Чёткость изложения и интерпретации знаний	Излагает знания без логической последовательности	Излагает знания с нарушениями в логической последовательности	Излагает знания без нарушений в логической последовательности	Излагает знания в логической последовательности, самостоятельно их интерпретируя и анализируя
	Не иллюстрирует изложение поясняющими схемами, рисунками и примерами	Выполняет поясняющие схемы и рисунки небрежно и с ошибками	Выполняет поясняющие рисунки и схемы корректно и понятно	Выполняет поясняющие рисунки и схемы точно и аккуратно, раскрывая полностью усвоенных знаний
	Неверно излагает и интерпретирует знания	Допускает неточности в изложении и интерпретации знаний	Грамотно и по существу излагает знания	Грамотно и точно излагает знания, делает самостоятельные выводы

Ниже приведены правила оценивания формирования компетенций по показателю оценивания «Навыки начального уровня».

Критерий оценивания	Уровень освоения и оценка			
	«2» (неудовлетв.)	«3» (удовлетвор.)	«4» (хорошо)	«5» (отлично)
Навыки выбора методик выполнения заданий	Не может выбрать методику выполнения заданий	Испытывает затруднения по выбору методики выполнения заданий	Без затруднений выбирает стандартную методику выполнения заданий	Применяет теоретические знания для выбора методики выполнения заданий
Навыки выполнения заданий различной сложности	Не имеет навыков выполнения учебных заданий	Имеет навыки выполнения только простых типовых учебных заданий	Имеет навыки выполнения только стандартных учебных заданий	Имеет навыки выполнения как стандартных, так и нестандартных учебных заданий
Навыки самопроверки. Качество сформированных навыков	Допускает грубые ошибки при выполнении заданий, нарушающие логику решения задач	Допускает ошибки при выполнении заданий, нарушения логики решения	Допускает ошибки при выполнении заданий, не нарушающие логику решения	Не допускает ошибок при выполнении заданий
Навыки анализа результатов выполнения заданий, решения задач	Делает некорректные выводы	Испытывает затруднения с формулированием корректных выводов	Делает корректные выводы по результатам решения задачи	Самостоятельно анализирует результаты выполнения заданий
Навыки представления	Не может проиллюстрировать решение	Выполняет поясняющие схемы и рисунки	Выполняет поясняющие рисунки и схемы	Выполняет поясняющие

результатов решения задач	задачи поясняющими схемами, рисунками	небрежно и с ошибками	корректно и понятно	рисунки и схемы верно и аккуратно
---------------------------	---------------------------------------	-----------------------	---------------------	-----------------------------------

Ниже приведены правила оценивания формирования компетенций по показателю оценивания «Навыки основного уровня».

Критерий оценивания	Уровень освоения и оценка			
	«2» (неудовлетв.)	«3» (удовлетвор.)	«4» (хорошо)	«5» (отлично)
Навыки выбора методик выполнения заданий	Не может выбрать методику выполнения заданий	Испытывает затруднения по выбору методики выполнения заданий	Без затруднений выбирает стандартную методику выполнения заданий	Применяет теоретические знания для выбора методики выполнения заданий
Навыки выполнения заданий различной сложности	Не имеет навыков выполнения учебных заданий	Имеет навыки выполнения только простых типовых учебных заданий	Имеет навыки выполнения только стандартных учебных заданий	Имеет навыки выполнения как стандартных, так и нестандартных учебных заданий
Навыки самопроверки. Качество сформированных навыков	Допускает грубые ошибки при выполнении заданий, нарушающие логику решения задач	Допускает ошибки при выполнении заданий, нарушения логики решения	Допускает ошибки при выполнении заданий, не нарушающие логику решения	Не допускает ошибок при выполнении заданий
Навыки анализа результатов выполнения заданий, решения задач	Делает некорректные выводы	Испытывает затруднения с формулированием корректных выводов	Делает корректные выводы по результатам решения задачи	Самостоятельно анализирует результаты выполнения заданий
Навыки представления результатов решения задач	Не может проиллюстрировать решение задачи поясняющими схемами, рисунками	Выполняет поясняющие схемы и рисунки небрежно и с ошибками	Выполняет поясняющие рисунки и схемы корректно и понятно	Выполняет поясняющие рисунки и схемы верно и аккуратно
Навыки обоснования выполнения заданий	Не может обосновать алгоритм выполнения заданий	Испытывает затруднения при обосновании алгоритма выполнения заданий	Обосновывает ход решения задач без затруднений	Грамотно обосновывает ход решения задач
Быстрота выполнения заданий	Не выполняет задания или выполняет их очень медленно, не достигая поставленных задач	Выполняет задания медленно, с отставанием от установленного графика.	Выполняет все поставленные задания в срок	Выполняет все поставленные задания с опережением графика

Самостоятельность в выполнении заданий	Не может самостоятельно планировать и выполнять задания	Выполняет задания только с помощью наставника	Самостоятельно выполняет задания с консультацией у наставника	Выполняет задания самостоятельно, без посторонней помощи
Результативность (качество) выполнения заданий	Выполняет задания некачественно	Выполняет задания с недостаточным качеством	Выполняет задания качественно	Выполняет качественно даже сложные задания

3.2. Процедура оценивания при проведении промежуточной аттестации обучающихся по дисциплине в форме зачета

Промежуточная аттестация по дисциплине в форме зачёта проводится в 10 семестре. Для оценивания знаний и навыков используются критерии и шкала, указанные п.1.2.

Ниже приведены правила оценивания формирования компетенций по показателю оценивания «Знания».

Критерий оценивания	Уровень освоения и оценка	
	Не зачтено	Зачтено
Знание терминов и определений, понятий	Не знает терминов и определений	Знает термины и определения
Знание основных закономерностей и соотношений, принципов	Не знает основные закономерности и соотношения, принципы построения знаний	Знает основные закономерности и соотношения, принципы построения знаний
Объём освоенного материала, усвоение всех дидактических единиц (разделов)	Не знает значительной части материала дисциплины	Знает материал дисциплины
Полнота ответов на проверочные вопросы	Не даёт ответы на большинство вопросов	Даёт ответы на большинство вопросов
Правильность ответов на вопросы	Допускает грубые ошибки при изложении ответа на вопрос	Не допускает ошибок при изложении ответа на вопрос
Чёткость изложения и интерпретации знаний	Излагает знания без логической последовательности	Излагает знания в логической последовательности
	Не иллюстрирует изложение поясняющими схемами, рисунками и примерами	Иллюстрирует изложение поясняющими схемами, рисунками и примерами
	Неверно излагает и интерпретирует знания	Верно излагает и интерпретирует знания

Ниже приведены правила оценивания формирования компетенций по показателю оценивания «Навыки начального уровня».

Критерий оценивания	Уровень освоения и оценка	
	Не зачтено	Зачтено
Навыки выбора методик выполнения заданий	Не может выбрать методику выполнения заданий	Может выбрать методику выполнения заданий
Навыки выполнения заданий различной сложности	Не имеет навыков выполнения учебных заданий	Имеет навыки выполнения учебных заданий
Навыки самопроверки. Качество сформированных навыков	Допускает грубые ошибки при выполнении заданий, нарушающие логику решения задач	Не допускает ошибки при выполнении заданий

Навыки анализа результатов выполнения заданий, решения задач	Делает некорректные выводы	Делает корректные выводы
Навыки представления результатов решения задач	Не может проиллюстрировать решение задачи поясняющими схемами, рисунками	Иллюстрирует решение задачи поясняющими схемами, рисунками

Ниже приведены правила оценивания формирования компетенций по показателю оценивания «Навыки основного уровня».

Критерий оценивания	Уровень освоения и оценка	
	Не зачтено	Зачтено
Навыки выбора методик выполнения заданий	Не может выбрать методику выполнения заданий	Может выбрать методику выполнения заданий
Навыки выполнения заданий различной сложности	Не имеет навыков выполнения учебных заданий	Имеет навыки выполнения учебных заданий
Навыки самопроверки. Качество сформированных навыков	Допускает грубые ошибки при выполнении заданий, нарушающие логику решения задач	Не допускает ошибки при выполнении заданий
Навыки анализа результатов выполнения заданий, решения задач	Делает некорректные выводы	Делает корректные выводы
Навыки представления результатов решения задач	Не может проиллюстрировать решение задачи поясняющими схемами, рисунками	Иллюстрирует решение задачи поясняющими схемами, рисунками
Навыки обоснования выполнения заданий	Не может обосновать алгоритм выполнения заданий	Обосновывает алгоритм выполнения заданий
Быстрота выполнения заданий	Не выполняет задания или выполняет их очень медленно, не достигая поставленных задач	Выполняет задания в поставленные сроки
Самостоятельность в выполнении заданий	Не может самостоятельно планировать и выполнять задания	Планирование и выполнение заданий осуществляет самостоятельно
Результативность (качество) выполнения заданий	Выполняет задания некачественно	Выполняет задания с достаточным уровнем качества

3.3. Процедура оценивания при проведении промежуточной аттестации обучающихся по дисциплине в форме защиты курсовой работы (курсового проекта)

Процедура защиты курсовой работы (курсового проекта) определена локальным нормативным актом, определяющим порядок осуществления текущего контроля успеваемости и промежуточной аттестации обучающихся.

Промежуточная аттестация по дисциплине проводится в форме защиты курсового проекта в 11 семестре.

Используется шкала и критерии оценивания, указанные в п.1.2. Процедура оценивания знаний и навыков приведена в п.3.1.

Приложение 2 к рабочей программе

Шифр	Наименование дисциплины
Б1.В.04	Гидроэнергетические сооружения

Код направления подготовки / специальности	08.05.01
Направление подготовки / специальность	Строительство уникальных зданий и сооружений
Наименование ОПОП (направленность / профиль)	Строительство гидротехнических сооружений повышенной ответственности
Год начала реализации ОПОП	2019
Уровень образования	Специалитет
Форма обучения	Очная
Год разработки/обновления	2021

Перечень учебных изданий и учебно-методических материалов

Печатные учебные издания в НТБ НИУ МГСУ:

№ п/п	Автор, название, место издания, издательство, год издания, количество страниц	Количество экземпляров в библиотеке НИУ МГСУ
1	Уравнительные резервуары [Текст] : учебное пособие для обучающихся по направлению подготовки 08.04.01 Строительство, 08.05.01 строительство уникальных зданий и сооружений, 08.06.01 Техника и технология строительства / О. А. Муравьев ; Московский государственный строительный университет. - Москва : МГСУ, 2017. - 71 с.	50

Электронные учебные издания в электронно-библиотечных системах (ЭБС):

№ п/п	Автор, название, место издания, год издания, количество страниц	Ссылка на учебное издание в ЭБС
1	Муравьев О.А. Конструирование агрегатных блоков наземных зданий ГЭС [Электронный ресурс]: учебно-методическое пособие/ Муравьев О.А.— Электрон. текстовые данные.— М.: МИСИ-МГСУ, Ай Пи Эр Медиа, ЭБС АСВ, 2018.— 92 с.	http://www.iprbookshop.ru/79885
2	Муравьев О.А. Уравнительные резервуары [Электронный ресурс]/ Муравьев О.А.— Электрон. текстовые данные.— М.: Московский государственный строительный университет, ЭБС АСВ, 2017.— 72 с.	http://www.iprbookshop.ru/62637
4	Гидроэнергетика [Электронный ресурс]: учебное пособие/ Т.А. Филиппова [и др.].— Электрон. текстовые данные.— Новосибирск: Новосибирский государственный технический университет, 2013.— 621 с.—	http://www.iprbookshop.ru/47699
5	Февралев А.В. Проектирование гидроэлектростанций на малых реках [Электронный ресурс]: учебное пособие/ Февралев А.В.— Электрон. текстовые данные.— Нижний Новгород: Нижегородский государственный архитектурно-строительный университет, ЭБС АСВ, 2014.— 181 с.—	http://www.iprbookshop.ru/30820

Перечень учебно-методических материалов в НТБ НИУ МГСУ

№ п/п	Автор, название, место издания, издательство, год издания, количество страниц
1	Водноэнергетические расчеты ГЭС для сезонного регулирования стока по диспетчерскому режиму [Текст] : методические указания к выполнению практических работ по дисциплине "Гидроэнергетические сооружения" [для студентов, обучающихся по специальности 271101 "Строительство уникальных зданий и сооружений", профиль "Строительство гидротехнических сооружений повышенной ответственности"] / Моск. гос. строит. ун-т, Каф. гидротехнического строительства ; [сост. О. А. Муравьев ; рец. В. В. Берлин]. - Москва : МГСУ, 2014. - 30 с.

Приложение 3 к рабочей программе

Шифр	Наименование дисциплины
Б1.В.04	Гидроэнергетические сооружения

Код направления подготовки / специальности	08.05.01
Направление подготовки / специальность	Строительство уникальных зданий и сооружений
Наименование ОПОП (направленность / профиль)	Строительство гидротехнических сооружений повышенной ответственности
Год начала реализации ОПОП	2019
Уровень образования	Специалитет
Форма обучения	Очная
Год разработки/обновления	2021

Перечень профессиональных баз данных и информационных справочных систем

Наименование	Электронный адрес ресурса
«Российское образование» - федеральный портал	http://www.edu.ru/index.php
Научная электронная библиотека	http://elibrary.ru/defaultx.asp?
Электронная библиотечная система IPRbooks	http://www.iprbookshop.ru/
Федеральная университетская компьютерная сеть России	http://www.runnet.ru/
Информационная система "Единое окно доступа к образовательным ресурсам"	http://window.edu.ru/
Научно-технический журнал по строительству и архитектуре «Вестник МГСУ»	http://www.vestnikmgsu.ru/
Научно-техническая библиотека НИУ МГСУ	http://www.mgsu.ru/resources/Biblioteka/

Приложение 4 к рабочей программе

Шифр	Наименование дисциплины
Б1.В.04	Гидроэнергетические сооружения

Код направления подготовки / специальности	08.05.01
Направление подготовки / специальность	Строительство уникальных зданий и сооружений
Наименование ОПОП (направленность / профиль)	Строительство гидротехнических сооружений повышенной ответственности
Год начала реализации ОПОП	2019
Уровень образования	Специалитет
Форма обучения	Очная
Год разработки/обновления	2021

Материально-техническое и программное обеспечение дисциплины

Наименование специальных помещений и помещений для самостоятельной работы	Оснащенность специальных помещений и помещений для самостоятельной работы	Перечень лицензионного программного обеспечения. Реквизиты подтверждающего документа
Учебные аудитории для проведения учебных занятий, текущего контроля и промежуточной аттестации	Рабочее место преподавателя, рабочие места обучающихся	
Помещение для самостоятельной работы обучающихся Ауд. 41 НТБ на 80 посадочных мест (рабочее место библиотекаря, рабочие места обучающихся)	ИБП GE VH Series VH 700 Источник бесперебойного питания РИП-12 (2 шт.) Компьютер/ТИП №5 (2 шт.) Компьютер Тип № 1 (6 шт.) Контрольно-пусковой блок С2000-КПБ (26 шт.) Монитор / Samsung 21,5" S22C200B (80 шт.) Плоттер / HP DJ T770 Прибор приемно-контрольный С2000-АСПТ (2 шт.) Принтер / HP LaserJet P2015 DN Принтер /Тип № 4 н/т Принтер HP LJ Pro 400 M401dn Системный блок / Kraftway Credo тип 4 (79 шт.) Электронное табло 2000*950	Adobe Acrobat Reader DC (ПО предоставляется бесплатно на условиях OpLic) Adobe Flash Player (ПО предоставляется бесплатно на условиях OpLic) АРМ Civil Engineering (Договор № 109/9.13_АО НИУ от 09.12.13 (НИУ-13)) ArcGIS Desktop (Договор передачи с ЕСРИ СНГ 31 лицензии от 27.01.2016) ArhciCAD [22] (Б\Д; Веб-кабинет или подписка; OpenLicense) AutoCAD [2018] (Б\Д; Веб-кабинет или подписка; OpenLicense) AutoCAD [2020] (Б\Д; Веб-кабинет или подписка; OpenLicense) Autodesk Revit [2018] (Б\Д; Веб-кабинет или подписка; OpenLicense) Autodesk Revit [2020] (Б\Д; Веб-кабинет или подписка; OpenLicense)

Наименование специальных помещений и помещений для самостоятельной работы	Оснащенность специальных помещений и помещений для самостоятельной работы	Перечень лицензионного программного обеспечения. Реквизиты подтверждающего документа
		<p>CorelDRAW [GSX5;55] (Договор № 292/10.11- АО НИУ от 28.11.2011 (НИУ-11))</p> <p>eLearnBrowser [1.3] (Договор ГМЛ-Л-16/03-846 от 30.03.2016)</p> <p>Google Chrome (ПО предоставляется бесплатно на условиях OpLic)</p> <p>Lazarus (ПО предоставляется бесплатно на условиях OpLic)</p> <p>Mathcad [Edu.Prime;3;30] (Договор №109/9.13_АО НИУ от 09.12.13 (НИУ-13))</p> <p>Mathworks Matlab [R2008a;100] (Договор 089/08-ОК(ИОП) от 24.10.2008)</p> <p>Mozilla Firefox (ПО предоставляется бесплатно на условиях OpLic)</p> <p>MS Access [2013;Im] (OpenLicense; Подписка Azure Dev Tools; БД; Веб-кабинет)</p> <p>MS ProjectPro [2013;ImX] (OpenLicense; Подписка Azure Dev Tools; БД; Веб-кабинет)</p> <p>MS VisioPro [2013;ADT] (OpenLicense; Подписка Azure Dev Tools; БД; Веб-кабинет)</p> <p>MS Visual FoxPro [ADT] (OpenLicense; Подписка Azure Dev Tools; БД; Веб-кабинет)</p> <p>nanoCAD СПДС Стройплощадка (Договор бесплатной передачи / партнерство)</p> <p>PascalABC [3.2.0.1311] (ПО предоставляется бесплатно на условиях OpLic)</p> <p>Visual Studio Ent [2015;Imx] (OpenLicense; Подписка Azure Dev Tools; БД; Веб-кабинет)</p> <p>Visual Studio Expr [2008;ImX] (OpenLicense; Подписка Azure Dev Tools; БД; Веб-кабинет)</p> <p>WinPro 7 [ADT] (OpenLicense; Подписка Azure Dev Tools; БД; Веб-кабинет)</p> <p>Компас-3D V14 АЕС (Договор № 109/9.13_АО НИУ от 09.12.13 (НИУ-13))</p> <p>ПК ЛИРА-САПР [2013] (Договор № 109/9.13_АО НИУ от 09.12.13 (НИУ-13))</p>

Наименование специальных помещений и помещений для самостоятельной работы	Оснащенность специальных помещений и помещений для самостоятельной работы	Перечень лицензионного программного обеспечения. Реквизиты подтверждающего документа
<p>Помещение для самостоятельной работы обучающихся</p> <p>Ауд. 59 НТБ на 5 посадочных мест, оборудованных компьютерами (рабочее место библиотекаря, рабочие места обучающихся, рабочее место для лиц с ограниченными возможностями здоровья) Читальный зал на 52 посадочных места</p>	<p>Компьютер / ТИП №5 (4 шт.) Монитор Acer 17" AL1717 (4 шт.) Монитор Samsung 24" S24C450B Системный блок Kraftway Credo KC36 2007 (4 шт.) Системный блок Kraftway Credo KC43 с KSS тип3 Принтер/HP LaserJet P2015 DN Аудиторный стол для инвалидов-колясочников Видеоувеличитель /Optelec ClearNote Джойстик компьютерный беспроводной Клавиатура CleVu с большими кнопками и накладкой (беспроводная) Кнопка компьютерная выносная малая Кнопка компьютерная выносная малая (2 шт.)</p>	<p>Google Chrome (ПО предоставляется бесплатно на условиях OpLic (не требуется)) Adobe Acrobat Reader DC (ПО предоставляется бесплатно на условиях OpLic (не требуется)) eLearnBrowser [1.3] (Договор ГМЛ-Л-16/03-846 от 30.03.2016) Mozilla Firefox (ПО предоставляется бесплатно на условиях OpLic (лицензия не требуется)) MS OfficeStd [2010; 300] (Договор № 162/10 - АО НИУ от 18.11.2010 (НИУ-10)) Adobe Acrobat Reader [11] (ПО предоставляется бесплатно на условиях OpLic (лицензия не требуется)) K-Lite Codec Pack (ПО предоставляется бесплатно на условиях OpLic (лицензия не требуется))</p>
<p>Помещение для самостоятельной работы обучающихся</p> <p>Ауд. 84 НТБ На 5 посадочных мест, оборудованных компьютерами (рабочее место библиотекаря, рабочие места обучающихся) Читальный зал на 52 посадочных места</p>	<p>Монитор Acer 17" AL1717 (5 шт.) Системный блок Kraftway KW17 2010 (5 шт.)</p>	<p>AutoCAD [2020] (БД; Веб-кабинет или подписка; OpenLicense) Eurosoft STARK [201W;20] (Договор № 089/08-ОК(ИОП) от 24.10.2008) MS OfficeStd [2010; 300] (Договор № 162/10 - АО НИУ от 18.11.2010 (НИУ-10)) nanoCAD СПДС Конструкции (Договор бесплатной передачи / партнерство) WinPro 7 [ADT] (OpenLicense; Подписка Azure Dev Tools; БД; Веб-кабинет) ПК ЛИРА-САПР [2013R5] (ПО предоставляется бесплатно на условиях OpLic (лицензия не требуется))</p>

Федеральное государственное бюджетное образовательное учреждение высшего образования
**«НАЦИОНАЛЬНЫЙ ИССЛЕДОВАТЕЛЬСКИЙ МОСКОВСКИЙ
ГОСУДАРСТВЕННЫЙ СТРОИТЕЛЬНЫЙ УНИВЕРСИТЕТ»**

РАБОЧАЯ ПРОГРАММА

Шифр	Наименование дисциплины
Б1.В.05	Водные пути и порты

Код направления подготовки / специальности	08.05.01
Направление подготовки / специальность	Строительство уникальных зданий и сооружений
Наименование ОПОП (направленность / профиль)	Строительство гидротехнических сооружений повышенной ответственности
Год начала реализации ОПОП	2019
Уровень образования	Специалитет
Форма обучения	Очная
Год разработки/обновления	2021

Разработчики:

должность	учёная степень, учёное звание	ФИО
Проф.	д.т.н., проф.	Кантаржи И.Г.
Доц.	к.т.н., доц.	Колесников Ю.М.

Рабочая программа дисциплины разработана и одобрена кафедрой (структурным подразделением) «Гидравлики и гидротехнического строительства».

Рабочая программа утверждена методической комиссией по УГСН, протокол № 7 от «30» августа 2021 г.

1. Цель освоения дисциплины

Целью освоения дисциплины «Водные пути и порты» является формирование компетенций обучающегося в области проектирования уникальных гидротехнических сооружений, к которым предъявляются повышенные требования по безопасности и надежности.

Программа составлена в соответствии с требованиями Федерального государственного образовательного стандарта высшего образования по специальности 08.05.01 Строительство уникальных зданий и сооружений.

Дисциплина относится к части, формируемой участниками образовательных отношений, Блока 1 «Дисциплины (модули)» основной профессиональной образовательной программы «Строительство гидротехнических сооружений повышенной ответственности». Дисциплина является обязательной для изучения.

2. Перечень планируемых результатов обучения по дисциплине, соотнесенных с планируемыми результатами освоения образовательной программы

Код и наименование компетенции (результат освоения)	Код и наименование индикатора достижения компетенции
ПКО-1. Способность проводить экспертизу проектной документации и результатов инженерных изысканий в сфере гидротехнического строительства	ПК-1.2. Выбор нормативно-правовых и нормативно-технических документов, регламентирующих предмет экспертизы в гидротехническом строительстве.
ПКО-2. Способность осуществлять и организовывать изыскания для гидротехнического строительства	ПК-2.12. Выбор способов проведения подводно-технических, водолазных работ по обследованию состояния гидротехнического сооружения
ПКО-3. Способность разрабатывать основные разделы проекта особо опасных и технически сложных объектов гидротехнического строительства	ПК-3.1. Составление задания на проектирование гидротехнического сооружения
	ПК-3.3. Оценка результатов инженерных изысканий для гидротехнического строительства
	ПК-3.4. Выбор исходных данных для проектирования гидротехнического сооружения
	ПК-3.5. Выбор нормативно-технических документов, устанавливающих нормативные требования к проектным решениям гидротехнических сооружений и их комплексов
	ПК-3.6. Составление плана работ по проектированию гидротехнических сооружений, их комплексов
	ПК-3.7. Составление и проверка заданий на подготовку проектной документации гидротехнических сооружений, их комплексов
	ПК-3.8. Оценка условий строительства гидротехнического сооружения
	ПК-3.9. Выбор типа и схемы устройства гидротехнического сооружения
	ПК-3.10. Выбор вариантов проектного решения гидротехнического сооружения
	ПК-3.11. Назначение геометрических размеров гидротехнического сооружения исходя из заданных условий

Код и наименование компетенции (результат освоения)	Код и наименование индикатора достижения компетенции
	ПК-3.12. Оформление проекта гидротехнического сооружения, в т.ч. с использованием средств автоматизированного проектирования
	ПК-3.16. Проверка соответствия проектных решений гидротехнических сооружений требованиям нормативно-технических документов и техническому заданию на проектирование
	ПК-3.17. Выполнение нормоконтроля оформления проектной документации гидротехнических сооружений
ПКО-4. Способность осуществлять и контролировать выполнение расчетного обоснования проектных решений гидротехнических сооружений	ПК-4.1. Выбор нормативно-технического документа, устанавливающего требования к расчётному обоснованию проектного решения гидротехнического сооружения
	ПК-4.2. Сбор данных для выполнения расчётного обоснования проектных решений гидротехнических сооружений
	ПК-4.3. Составление расчётной схемы работы гидротехнического сооружения
	ПК-4.4. Сбор и расчёт нагрузок и воздействий на гидротехническое сооружение
	ПК-4.5. Выбор методики выполнения расчётного обоснования гидротехнического сооружения
	ПК-4.7. Выполнение расчётов и оценка прочности конструкций гидротехнических сооружений в соответствии с выбранной методикой
	ПК-4.8. Выполнение расчётов и оценка общей устойчивости, деформаций гидротехнического сооружения и его основания в соответствии с установленной методикой
	ПК-4.10. Выполнение гидравлических расчётов гидротехнического сооружения в соответствии с выбранной методикой
ПКО-6. Способность организовывать деятельность по технической эксплуатации и ремонту гидротехнических сооружений	ПК-4.13. Оценка соответствия проектных решений гидротехнического сооружения требованиям нормативных документов на основе результатов расчётного обоснования, оценка достоверности результатов расчётного обоснования
	ПК-4.16. Представление и защита результатов работ по проектированию гидротехнического сооружения
	ПК-6.6. Выбор мероприятий по обеспечению сохранности гидротехнического сооружения и его защите от вредного воздействия окружающей среды

Код и наименование индикатора достижения компетенции	Наименование показателя оценивания (результата обучения по дисциплине)
ПК-1.2. Выбор нормативно-правовых и нормативно-технических документов, регламентирующих предмет экспертизы в гидротехническом строительстве	Знает нормативную базу, регламентирующую требования к гидротехническому сооружению на этапах его жизненного цикла. Имеет навыки (основного уровня) выбора нормативных документов при проектировании воднотранспортных гидротехнических сооружений.
ПК-2.12. Выбор способов проведения подводно-технических, водолазных работ по	Знает современные способы осуществления подводно-технических работ при возведении и эксплуатации воднотранспортных гидротехнических сооружений.

Код и наименование индикатора достижения компетенции	Наименование показателя оценивания (результата обучения по дисциплине)
обследованию состояния гидротехнического сооружения	<p>Знает основные виды водолазного снаряжения и особенности его использования при выполнении обследований состояния воднотранспортных гидротехнических сооружений.</p> <p>Имеет навыки (начального уровня) в части рационального выбора способа проведения подводно-технических работ, а также водолазных работ при обследовании состояния воднотранспортных гидротехнических сооружений.</p>
ПК-3.1. Составление задания на проектирование гидротехнического сооружения	<p>Знает требования нормативно-технических документов к составу, содержанию и оформлению проектной документации.</p> <p>Имеет навыки (начального уровня) определения состава исходной информации для проектирования воднотранспортных гидротехнических сооружений.</p>
ПК-3.3. Оценка результатов инженерных изысканий для гидротехнического строительства	<p>Знает назначение, принципы работы и устройство воднотранспортных гидротехнических сооружений, особенности компоновочных решений; виды нагрузок и воздействий на них, принципы и методы их определения; принципы проектирования воднотранспортных гидротехнических сооружений.</p> <p>Имеет навыки (основного уровня) оценки результатов инженерных изысканий при проектировании воднотранспортных гидротехнических сооружений.</p>
ПК-3.4. Выбор исходных данных для проектирования гидротехнического сооружения	<p>Знает назначение, принципы работы и устройство воднотранспортных гидротехнических сооружений, особенности компоновочных решений; виды нагрузок и воздействий на воднотранспортные гидротехнические сооружения, принципы и методы их определения; принципы их проектирования; методы расчетного обоснования конструктивных решений.</p> <p>Имеет навыки (основного уровня) выбора исходных данных для обоснования компоновки и проектирования воднотранспортных гидротехнических сооружений.</p>
ПК-3.5. Выбор нормативно-технических документов, устанавливающих нормативные требования к проектным решениям гидротехнических сооружений и их комплексов	<p>Знает нормативную базу проектирования воднотранспортных гидротехнических сооружений.</p> <p>Имеет навыки (основного уровня) выбора и использования нормативно-технических документов при проектировании воднотранспортных гидротехнических сооружений и обосновании компоновочных решений.</p>
ПК-3.6. Составление плана работ по проектированию гидротехнических сооружений, их комплексов	<p>Знает принципы проектирования воднотранспортных гидротехнических сооружений, состав и содержание проектной документации.</p> <p>Имеет навыки (основного уровня) планирования работ по проектированию воднотранспортных гидротехнических сооружений.</p>
ПК-3.7. Составление и проверка заданий на подготовку проектной документации гидротехнических сооружений, их комплексов	<p>Знает принципы проектирования воднотранспортных гидротехнических сооружений, обоснования их компоновочных решений, состав и содержание проектной документации.</p> <p>Имеет навыки (основного уровня) проектирования воднотранспортных гидротехнических сооружений.</p>
ПК-3.8. Оценка условий строительства гидротехнического сооружения	<p>Знает назначение, принципы работы и устройство воднотранспортных гидротехнических сооружений; виды нагрузок и воздействий на них, принципы и методы их</p>

Код и наименование индикатора достижения компетенции	Наименование показателя оценивания (результата обучения по дисциплине)
	<p>определения; принципы проектирования воднотранспортных гидротехнических сооружений и обоснования компоновочных решений.</p> <p>Имеет навыки (основного уровня) анализа условий строительства при проектировании воднотранспортных гидротехнических сооружений.</p>
ПК-3.9. Выбор типа и схемы устройства гидротехнического сооружения	<p>Знает назначение, принципы работы и устройство воднотранспортных гидротехнических сооружений; виды нагрузок и воздействий на них; принципы проектирования воднотранспортных гидротехнических сооружений; методы расчетного обоснования их конструктивных решений; способы возведения воднотранспортных гидротехнических сооружений.</p> <p>Имеет навыки (основного уровня) выбора экономически эффективных типов воднотранспортных гидротехнических сооружений с учетом условий строительства.</p>
ПК-3.10. Выбор вариантов проектного решения гидротехнического сооружения	<p>Знает назначение, принципы работы и устройство гидротехнических сооружений, обоснования компоновочных решений; виды нагрузок и воздействий на воднотранспортные гидротехнические сооружения; принципы их проектирования; методы расчетного обоснования конструктивных решений; способы возведения воднотранспортных гидротехнических сооружений.</p> <p>Имеет навыки (основного уровня) выбора экономически эффективных типов воднотранспортных гидротехнических сооружений с учетом условий строительства.</p>
ПК-3.11. Назначение геометрических размеров гидротехнического сооружения исходя из заданных условий	<p>Знает назначение, принципы работы и устройство воднотранспортных гидротехнических сооружений; виды нагрузок и воздействий на них; принципы проектирования; методы расчетного обоснования их конструктивных решений; способы возведения воднотранспортных гидротехнических сооружений.</p> <p>Имеет навыки (основного уровня) конструирования воднотранспортных гидротехнических сооружений исходя из заданных условий.</p>
ПК-3.12. Оформление проекта гидротехнического сооружения, в т.ч. с использованием средств автоматизированного проектирования	<p>Знает нормативные требования к оформлению проектной документации.</p> <p>Имеет навыки (основного уровня) разработки и оформления графической документации для воднотранспортного гидротехнического строительства, в том числе с помощью средств автоматизированного проектирования.</p>
ПК-3.16. Проверка соответствия проектных решений гидротехнических сооружений требованиям нормативно-технических документов и техническому заданию на проектирование	<p>Знает нормативную базу проектирования воднотранспортных гидротехнических сооружений и обоснования их компоновочных решений.</p> <p>Имеет навыки (основного уровня) применения нормативных требований при проектировании воднотранспортных гидротехнических сооружений.</p>
ПК-3.17. Выполнение нормоконтроля оформления проектной документации гидротехнических сооружений	<p>Знает требования нормативно-технических документов к составу, содержанию и оформлению проектной документации.</p>

Код и наименование индикатора достижения компетенции	Наименование показателя оценивания (результата обучения по дисциплине)
	Имеет навыки (основного уровня) оформления проектной документации с учетом нормативных требований.
ПК-4.1. Выбор нормативно-технического документа, устанавливающего требования к расчётному обоснованию проектного решения гидротехнического сооружения	Знает нормативную базу проектирования воднотранспортных гидротехнических сооружений. Имеет навыки (основного уровня) выбора нормативно-технических документов, регламентирующих требования к расчетному обоснованию проектного решения воднотранспортного гидротехнического сооружения.
ПК-4.2. Сбор данных для выполнения расчётного обоснования проектных решений гидротехнических сооружений	Знает методы расчётного обоснования конструктивных решений воднотранспортных гидротехнических сооружений. Имеет навыки (основного уровня) выбора данных для выполнения расчётного обоснования проектных решений гидротехнических сооружений.
ПК-4.3. Составление расчётной схемы работы гидротехнического сооружения	Знает методы расчётного обоснования конструктивных решений воднотранспортных гидротехнических сооружений. Имеет навыки (основного уровня) по составлению расчётных схем работы воднотранспортных гидротехнических сооружений.
ПК-4.4. Сбор и расчёт нагрузок и воздействий на гидротехническое сооружение	Знает виды нагрузок и воздействий на воднотранспортные гидротехнические сооружения, принципы и методы их определения. Имеет навыки (основного уровня) по сбору и расчету нагрузок и воздействий на воднотранспортное гидротехническое сооружение.
ПК-4.5. Выбор методики выполнения расчётного обоснования гидротехнического сооружения	Знает методы расчётного обоснования конструкций воднотранспортных гидротехнических сооружений. Имеет навыки (основного уровня) по выбору методики выполнения расчётного обоснования воднотранспортного гидротехнического сооружения.
ПК-4.7. Выполнение расчётов и оценка прочности конструкций гидротехнических сооружений в соответствии с выбранной методикой	Знает методы прочностных расчетов воднотранспортных гидротехнических сооружений. Имеет навыки (основного уровня) расчетов прочности воднотранспортных гидротехнических сооружений и оценки их результатов.
ПК-4.8. Выполнение расчётов и оценка общей устойчивости, деформаций гидротехнического сооружения и его основания в соответствии с установленной методикой	Знает методы расчетов устойчивости воднотранспортных гидротехнических сооружений. Имеет навыки (основного уровня) расчетов устойчивости воднотранспортных гидротехнических сооружений, деформаций сооружения и его основания.
ПК-4.10. Выполнение гидравлических расчётов гидротехнического сооружения в соответствии с выбранной методикой	Знает методы гидравлических и волновых расчетов воднотранспортных гидротехнических сооружений. Имеет навыки (основного уровня) выполнения гидравлических и волновых расчетов, обосновывающих конструктивные решения воднотранспортных гидротехнических сооружений.
ПК-4.13. Оценка соответствия проектных решений гидротехнического сооружения требованиям нормативных документов на основе результатов расчётного обоснования, оценка	Знает нормативную базу, регламентирующую требования к гидротехническому сооружению на этапах его жизненного цикла. Имеет навыки (основного уровня) расчетного обоснования конструктивных решений воднотранспортных

Код и наименование индикатора достижения компетенции	Наименование показателя оценивания (результата обучения по дисциплине)
достоверности результатов расчётного обоснования	гидротехнических сооружений и оценки их соответствия нормативным требованиям.
ПК-4.16. Представление и защита результатов работ по проектированию гидротехнического сооружения	Имеет навыки (основного уровня) представления и защиты результатов работ по проектированию воднотранспортного гидротехнического сооружения.
ПК-6.6. Выбор мероприятий по обеспечению сохранности гидротехнического сооружения и его защите от вредного воздействия окружающей среды	Знает принципы разработки мероприятий по технической эксплуатации воднотранспортных гидротехнических сооружений и механического оборудования с учётом требований надёжности, безопасности и эффективности. Имеет навыки (начального уровня) выбора мероприятий по обеспечению сохранности воднотранспортного гидротехнического сооружения и его защите от вредного воздействия окружающей среды

Информация о формировании и контроле результатов обучения представлена в Фонде оценочных средств (Приложение 1).

3. Трудоёмкость дисциплины и видов учебных занятий по дисциплине

Общая трудоёмкость дисциплины составляет 11 зачётных единиц (396 академических часов).

(1 зачетная единица соответствует 36 академическим часам)

Видами учебных занятий и работы обучающегося по дисциплине могут являться:

Обозначение	Виды учебных занятий и работы обучающегося
Л	Лекции
ЛР	Лабораторные работы
ПЗ	Практические занятия
КоП	Компьютерный практикум
КРП	Групповые и индивидуальные консультации по курсовым работам (курсовым проектам)
СР	Самостоятельная работа обучающегося в период теоретического обучения
К	Самостоятельная работа обучающегося и контактная работа обучающегося с преподавателем в период промежуточной аттестации

Структура дисциплины:

№	Наименование раздела дисциплины	Семестр	Количество часов по видам учебных занятий и работы обучающегося							Формы промежуточной аттестации, текущего контроля успеваемости	
			Л	ЛР	ПЗ	КоП	КРП	СР	К		
1	Водные пути и водный транспорт	8	20		10						<i>Контрольная работа № 1 – р. 1,2.</i>
2	Судоходные гидротехнические сооружения	8	28		22			24	76	36	
Итого за 8 семестр:			48		32			24	76	36	Экзамен, Курсовой проект № 1
3	Морские порты	9	12		12						<i>Контрольная работа № 2 – р. 3,4.</i>
4	Морские портовые гидротехнические сооружения	9	20		20			24	56	36	

Итого за 9 семестр:		32		32		24	56	36	Зачет с оценкой, Курсовой проект № 2
<i>Всего:</i>		80		64		48	13 2	72	<i>Экзамен, Зачет с оценкой Курсовые проекты № 1 и №2</i>

4. Содержание дисциплины, структурированное по видам учебных занятий и разделам

При проведении аудиторных учебных занятий предусмотрено проведение текущего контроля успеваемости: в рамках практических занятий предусмотрено выполнение обучающимися контрольных работ №1 и №2.

4.1 Лекции

№	Наименование раздела дисциплины	Тема и содержание лекций
1	Водные пути и водный транспорт.	<p><i>Общие сведения о водных путях.</i> Классификация водных путей. Естественные и искусственные, внешние и внутренние водные пути. Внешние и внутренние водные пути в транспортной системе страны. Краткие исторические сведения о водных путях. Основные требования судоходства к водным путям и судопропускным сооружениям на них.</p> <p><i>Общие сведения о судах, основные типы.</i> Общее устройство судна. Геометрия судов, главные размерения, теоретический чертеж корпуса судна: его назначение, состав и построение. Эксплуатационно-технические (грузоподъемность, грузместимость и др.) и навигационные (плавучесть, остойчивость, прочность корпуса и др.) качества судов. Способы тяги судов (буксирная и береговая).</p> <p><i>Судовой ход и его габариты.</i> Габариты и транспортная классификация водных путей, понятие о судовом ходе, его габаритах. Назначение судоходной глубины, ширины и радиуса закруглений судового хода, влияние скорости течения. Установление подмостовых и надводных габаритов.</p> <p><i>Обеспечение судоходных условий на свободных реках.</i> Судоходство на свободных реках, судоходная обстановка. Путевые работы на естественных водных путях. Определение наивыгоднейшей судоходной глубины на свободной реке. Построение кривой дифференцированных глубин.</p> <p><i>Способы улучшения судоходных условий на свободных реках.</i> Дноуглубительные работы. Эксплуатационные и капитальные прорези. Трассирование капитальных прорезей. Выправление русел рек, выправительные сооружения. Основные функции выправительных сооружений. Регулирование стока для повышения судоходных глубин, понятие о судоходных попусках.</p> <p><i>Искусственные водные пути.</i> Основные виды искусственных водных путей и их особенности. Виды искусственных водных путей: шлюзованные реки, обходные и подходные каналы, межбассейновые воднотранспортные соединения, водохранилища. Крупные воднотранспортные соединения РФ.</p> <p><i>Шлюзование рек</i> Транспортное шлюзование рек низконапорными гидроузлами, судоходные плотины, их особенности и конструкции. Шлюзование</p>

		рек при комплексном использовании их водных ресурсов. Транспортное освоение водохранилищ. Навигационное оборудование судовых ходов на них.
		<p><i>Судоходные каналы.</i> Судоходные каналы и сооружения на них. Гидравлический режим каналов. Поперечные сечения каналов, крепление их откосов. Состав и назначение гидротехнических сооружений на судоходных каналах. Воднотранспортные сооружения на каналах.</p>
2	Судоходные гидротехнические сооружения	<p><i>Основные требования к проектированию судоходных гидротехнических сооружений.</i> Нормативно-правовая и нормативно-техническая база, регламентирующая требования к гидротехническому сооружению на всех этапах его жизненного цикла. Декларация безопасности гидротехнического сооружения. Состав инженерных изысканий (топографические, инженерно-геологические, гидрологические). Требования к исходным данным и результатам проектирования, к оформлению проектной документации. Обеспечение необходимых свойств проектируемого гидротехнического сооружения (социальная значимость, экономическая эффективность, экологическая приемлемость, надежность, безопасность и др.). Требования к технической эксплуатации судоходных гидротехнических сооружений.</p> <p>Классификация судоходных шлюзов (по количеству камер, ниток, системам питания, конструкциям камер). Требования к технической эксплуатации шлюзов.</p> <p>Основные требования к компоновке шлюзов в составе гидроузлов и на судоходных каналах. Подходы к шлюзам, очертание и габариты, причально-направляющие сооружения. Предшлюзовые рейды и аванпорты, определение их размеров.</p> <p>Определение габаритных размеров камеры. Стандартизация размеров (полезных) камер шлюзов на водных путях РФ. Схемы шлюзования, пропускная способность судоходного шлюза и ее расчет.</p> <p>Типы транспортных судоподъемников и условия их применения.</p> <p><i>Системы питания шлюзов и основы их гидравлических расчетов.</i> Головные системы наполнения и опорожнения камер шлюзов: клинкетные, с короткими галереями, из-под затвора. Виды распределительных систем питания: наполнение через продольные галереи в стенах или в днище камеры шлюза, эквиинерционные. Применение бокового водозабора для наполнения и бокового водовыпуска для опорожнения камеры шлюза (вне подходных каналов).</p> <p>Принципы выбора системы питания. Основы гидравлического расчета наполнения и опорожнения камеры шлюза при равномерном открытии затопленных и незатопленных водопроводных отверстий. Влияние инерционных сил на процесс шлюзования. Условия отстоя шлюзуемых судов и определение гидродинамических сил.</p> <p><i>Конструирование судоходных шлюзов и их расчетное обоснование.</i> Выбор типа конструкции камерных стен и днищ в зависимости от напора и габаритов шлюза, грунтовых условий и основного материала.</p> <p>Водопроницаемые днища. Облегченные и сборные конструкции шлюзовых стен.</p> <p>Конструкции неразрезных, разрезных и временно-разрезных днищ камер, условия их применения.</p> <p>Конструкции камер шлюзов на скальном основании.</p>

		<p>Основные положения и статические расчёты несущей способности и прочности конструкций камер шлюзов и их элементов. Расчетные случаи и действующие силы. Учет реактивного давления грунта и влияния пригрузки от обратных засыпок на работу неразрезного днища камеры.</p> <p>Основные конструктивные схемы голов шлюзов. Расчет голов шлюзов на устойчивость. Особенности расчета устоев, упорных массивов и днищ голов на прочность.</p> <p><i>Механическое оборудование судоходных шлюзов.</i></p> <p>Условия работы и основные эксплуатационные требования к механическому оборудованию. Расчетные сочетания нагрузок и воздействий на ворота и затворы шлюзов. Основные ворота шлюзов. Типы и их конструкции.</p> <p>Особенности конструкций и расчетов двухстворчатых распорных ворот.</p> <p>Механизмы привода двухстворчатых ворот: типы и особенности. Затворы водопроводных галерей и их механизмы.</p> <p>Аварийно-ремонтные, ремонтные ворота и заграждения.</p> <p>Причальные устройства в шлюзах.</p> <p><i>Транспортные судоподъемники.</i></p> <p>Типы судоподъемников и условия их применения. Вертикальные судоподъемники. Наклонные судоподъемники (на примере Красноярского судоподъемника). Основные гидротехнические части судоподъемников.</p>
3	Морские порты	<p><i>Общие сведения о морских портах.</i></p> <p>Роль морского транспорта в транспортной системе РФ, его особенности. Основные морские бассейны и порты страны.</p> <p>Общие принципы выбора места порта. Виды портов по местоположению. Особенности устройства портов на открытых побережьях. Классификация морских портов. Порты, расположенные в устьях рек, бухтах, на открытом морском побережье. Специализированные порты.</p> <p><i>Технико-экономические характеристики портов.</i></p> <p>Состав порта и его основные элементы. Технические характеристики порта. Транспортно-экономические показатели порта (грузооборот, пропускная способность и судооборот порта). Характеристика современных морских транспортных судов и подвижного состава сухопутного транспорта.</p> <p>Общие требования к генплану и компоновке порта. Районирование порта. Расположение оградительных сооружений и выбор их очертания, расположение и размеры входа в порт. Расположение причального фронта, достоинства и недостатки различных его вариантов.</p> <p><i>Механизация перегрузочных работ.</i></p> <p>Виды грузов, портовые краны и погрузчики, машины непрерывного действия, перегрузка различных грузов. Выбор схемы механизации перегрузочных работ и технико-экономические расчёты при сравнении вариантов технологического процесса перегрузки.</p> <p>Санитарно-экологические требования к перегрузочным работам.</p> <p><i>Учет природных условий при проектировании морского порта.</i></p> <p>Очертание и рельеф побережий. Основные элементы естественного режима морских побережий. Метеорологические и климатические условия. Гидрологические условия. Инженерно-геологическая характеристика берега и морского дна. Особенности устройства портов в различных природных условиях (порты на приглубых и отмелых побережьях, устьевые порты)</p> <p><i>Морские каналы и судоходная обстановка.</i></p>

		<p>Общие сведения о морских каналах. Трасса подходных каналов. Технические характеристики морских судоходных каналов и определение их основных размеров. Транспортно-экономические характеристики судоходных каналов. Судоходная обстановка и конструкция средств навигационного оборудования.</p>
4	Морские портовые гидротехнические сооружения	<p><i>Проектирование морских воднотранспортных гидротехнических сооружений.</i></p> <p>Общие понятия о морских воднотранспортных гидротехнических сооружениях, их классы. Нагрузки и воздействия, классификация. Сочетания нагрузок.</p> <p>Нормативно-правовая и нормативно-техническая база, регламентирующая требования к гидротехническому сооружению на всех этапах его жизненного цикла. Декларация соответствия гидротехнического сооружения.</p> <p>Этапы создания гидротехнического сооружения. Стадии проектирования. Состав проекта. Изыскательские работы. Требования к исходным данным и результатам проектирования, к оформлению проектной документации. Обеспечение необходимых свойств проектируемого гидротехнического сооружения (социальная значимость, экономическая эффективность, экологическая приемлемость, надежность, безопасность и др.). Методики определения стоимости гидротехнических сооружений, основные технико-экономические показатели.</p> <p><i>Техническая эксплуатация морских воднотранспортных сооружений.</i></p> <p>Основные требования к технической эксплуатации морских воднотранспортных сооружений. Современные способы ведения подводно-технических работ при их строительстве и эксплуатационном обслуживании. Виды водолазного снаряжения и особенности его применения при строительстве и обследовании технического состояния гидротехнических сооружений.</p> <p><i>Общие сведения об оградительных сооружениях.</i></p> <p>Учет волнового режима в порту. Определение параметров волн на входе в порт и на его акватории. Дифракция и отражение волн. Влияние расположения оградительных сооружений (одиночный мол, сходящиеся молы, волнолом и т.д.) на дифракцию волн. Воздействие волн на оградительные сооружения. Определение волновых нагрузок на сооружения.</p> <p>Расположение оградительных сооружений в зависимости от очертания береговой линии, направления волнений, течений, движения наносов. Число и расположение входов в порт. Ширина и направление входа в порт.</p> <p><i>Конструирование оградительных гидротехнических сооружений и их расчетное обоснование.</i></p> <p>Профили оградительных сооружений (вертикальный, откосный). Типы конструкций оградительных сооружений. Материалы портовых гидротехнических сооружений и требования к ним. Долговечность конструкций портовых гидротехнических сооружений.</p> <p>Конструкции оградительных сооружений гравитационного типа (из кладки массивовой кладки, массивов-гигантов, оболочек большого диаметра) и условия их применения. Строительство оградительных сооружений на слабых основаниях. Каменные постели. Конструкции верхнего строения молов и волноломов. Расчет несущей способности и прочности сооружений гравитационного типа.</p> <p>Конструкции оградительных сооружения свайной конструкции из одиночных и парных рядов деревянных, металлических и железобетонных свай и шпунта. Условия их применения. Сооружения</p>

	<p>ячеистой конструкции. Расчет несущей способности и прочности свайных сооружений.</p> <p>Оградительные сооружения откосного типа (из наброски естественного камня, обыкновенных массивов и фасонных блоков), условия применения. Расчет сооружений откосного типа. Головные и корневые части оградительных сооружений.</p> <p>Специальные конструкции оградительных сооружений. Сквозные волноломы и плавучие волноломы. Пневматические и гидравлические волноломы. Условия их применения.</p> <p><i>Общие сведения о проектировании причальных сооружений.</i></p> <p>Нормативная база. Нагрузки и воздействия (вертикальные эксплуатационные, судовые, ледовые, давление грунта). Классификация причальных сооружений и условия применения их различных конструкций. Требования к компоновке причального фронта. Виды причального фронта.</p> <p><i>Конструирование причальных гидротехнических сооружений и их расчеты.</i></p> <p>Конструкции причальных сооружений гравитационного типа (из правильной кладки массивов, из оболочек большого диаметра и ряжей, железобетонные стенки уголкового профиля). Расчет несущей способности и прочности причальных сооружений гравитационного типа.</p> <p>Конструкции причальных сооружений из железобетонного и стального шпунта. Незаанкерованные и заанкерованные стенки, конструкции анкерных устройств. Расчет несущей способности и прочности шпунтовых причальных сооружений.</p> <p>Конструкции причальных сооружений сквозного типа и особенности их расчета. Причальные сооружения с высоким свайным ростверком, их проектирование и расчёт. Набережные-стенки с применением железобетонных и стальных свай.</p> <p>Специализированные причалы и особенности проектирования причалов для обслуживания нефтетанкеров, рудовозов и др. специальных судов. Технологические площадки, палы, их конструкции, особенности расчета. Пирсы широкие и узкие.</p> <p>Стационарные и плавучие рейдовые причалы. Особенности проектирования рейдовых причалов для различных видов грузов (нефтепродуктов, сыпучих грузов, пульпы и др.). Основы расчета рейдовых причалов. Назначение и конструкция швартовых устройств и отбойных приспособлений.</p> <p><i>Техническая эксплуатация воднотранспортных гидротехнических сооружений.</i></p> <p>Нормативная база. Техническая эксплуатация воднотранспортных гидротехнических сооружений с учётом требований надёжности, безопасности и эффективности. Организация и методика наблюдений за состоянием сооружений. Оценка их повреждений в процессе эксплуатации посредством водолазных обследований. Выбор способа проведения подводно-технических работ по ремонту подводных частей сооружений.</p> <p>Методы оценки технического состояния и безопасности воднотранспортных гидротехнических сооружений.</p>
--	--

4.2 Лабораторные работы

Не предусмотрено учебным планом

4.3 Практические занятия

№	Наименование раздела дисциплины	Тема и содержание занятия
1	Водные пути и водный транспорт	<p><i>Определение основных характеристик судов внутреннего плавания.</i> Теоретический чертеж судна, вспомогательные плоскости. Определение главных размерений судна, характеристик формы корпуса судна и коэффициентов полноты, водоизмещения и грузоподъемности. Составление расчетной схемы для оценки плавучести и устойчивости судна, а также перечня факторов, влияющих на его ходкость.</p> <p><i>Установление габаритов водных путей.</i> Назначение низких и высоких (проектных) навигационных уровней воды. Определение глубины, ширины и радиусов закруглений судового хода, а также надводной высоты и ширины судоходного пролета мостов. Назначение запасов под днищем судна - навигационного, скоростного, на волну и отложение наносов. Оценка влияния скорости течения на водном пути на судоходство.</p> <p><i>Способы улучшения судоходных условий на свободных реках.</i> Изменение уровней воды и глубин при дноуглублении на перекатах. Трассирование эксплуатационных и капитальных прорезей, гидравлические расчеты прорезей. Способы приближенного расчета ширины выправительной трассы, наименьшего радиуса ее кривизны, длины полузапруд. Выбор конструкции выправительного сооружения и назначение характеристик профиля: отметки гребня, ширины по гребню и уклона откосов.</p> <p><i>Путевые работы на свободных реках.</i> Проектирование путевых работ на естественных водных путях, выбор оптимальной глубины судового хода, метод «приведенных» затрат, построение кривой дифференцированных глубин. Выбор способа разработки прорезей в зависимости от вида донного грунта, объемов работ и характера выемки.</p> <p><i>Крупные воднотранспортные соединения России (на конкретном примере).</i> Канал имени Москвы. Его комплексное назначение, техническая характеристика - продольный профиль канала, особенности питания водораздельного бьефа, образующие его водохранилища, гидротехнические сооружения южного и северного склонов канала, гарантированные габариты судового хода и судопропускных сооружений. Конструкция креплений откосов канала. Санитарная (гидравлическая) промывка русла р. Москвы.</p>
2	Судоходные гидротехнические сооружения	<p><i>Проектирование судоходных шлюзов.</i> Ознакомление (на основе визуальных материалов) с компоновками шлюзов в гидроузлах и на каналах и примерами построенных объектов. Выбор компоновки судоходного шлюза. Определение габаритов камер шлюзов и отметок элементов их конструкций, очертаний и габаритов подходов, причально-направляющих сооружений, размеров рейдов и аванпортов. Выбор схемы шлюзования и расчет грузопропускной способности шлюза</p> <p><i>Виды и особенности систем питания судоходных шлюзов.</i> Требования к системам питания, их виды по способу подачи воды в камеру и выпуску ее из камеры (сосредоточенная и распределительная), по способу забора воды из верхнего бьефа и сброса ее в нижний бьеф (в пределах подходов каналов и вне их пределов). Факторы, влияющие на выбор системы питания шлюза.</p>

		<p>Устройство, схема работы и разновидности сосредоточенной (головной) системы питания (с привлечением визуальных материалов).</p> <p>Устройство, схема работы и разновидности распределительной системы питания (с привлечением визуальных материалов).</p> <p><i>Оценка условий отстоя судов и гидравлические расчеты наполнения и опорожнения камер шлюзов.</i></p> <p>Определение гидродинамических сил, действующих на шлюзуемые суда: при головном наполнении, через выпуски продольных галерей, при опорожнении в нижний подходной канал.</p> <p>Гидравлический расчет наполнения и опорожнения камеры шлюза при затопленных и незатопленных водопроводных отверстиях, учет влияния инерционных сил. Расчет отдельных элементов водопроводной системы.</p> <p><i>Проектирование судоходного шлюза с водопроницаемым днищем.</i></p> <p>Учет природных условий и факторов, влияющих на выбор конструкции отдельно стоящих камерных стен, их конструирование, облегченные и сборные конструкции стен, устройство водопроницаемого днища. Расчетные случаи и определение эпюры фильтрационного давления, активного и реактивного давления грунта на отдельно стоящие железобетонные стены гравитационного типа.</p> <p>Расчеты их устойчивости, несущей способности, фильтрационной прочности основания, прочности отдельных частей и элементов стен.</p> <p>Расчет стен из заанкерowanego шпунта (метод упругой линии Блюма-Ломейера, выбор схемы работы стен, расчет анкерных устройств).</p> <p><i>Проектирование судоходного шлюза с водонепроницаемым днищем.</i></p> <p>Учет природных условий и факторов, влияющих на выбор конструкции камер шлюзов с водонепроницаемым днищем, их конструирование. Назначение размеров секций камер, стен и днища, полусекций (камера с разрезным днищем). Расчетные случаи и определение действующих нагрузок и воздействий. Расчет бокового давления грунта на стены камеры, учет сил трения грунта о стену, учет реактивного давления от действия температурного перепада, влияния пригрузки от обратной засыпки на работу неразрезного днища. Расчетные модели грунтового основания (упругий сжимаемый слой, основание Фусса-Винклера) и расчет неразрезного днища. Расчет полусекций камеры с разрезным днищем.</p> <p><i>Проектирование камер шлюзов на скальном основании.</i></p> <p>Учет особенностей камер шлюзов на скальном основании, их конструирование, расчетные случаи и схемы расчета отдельных частей камеры, оценка качества скалы (прочностные показатели, направление и степень трещиноватости). Определение усилий на анкеры при расчете бетонных облицовок (или обделок) скалы. Расчет бетонных стен камер (без обратной засыпки или с ней) на устойчивость и прочность, учет их анкеровки к скале. Особенности расчета облицовки стен и днища камеры.</p> <p><i>Конструирование голов шлюза на нескальных основаниях.</i></p> <p>Конструирование голов шлюза на нескальных основаниях. Определение нагрузок и воздействий. Выбор расчетной схемы. Расчет устойчивости нижней головы шлюза и упорного массива головы на сдвиг, определение напряжений под подошвой упорного массива и всего устоя. Приближенные способы расчета днищ голов (верхних и нижних) с разбивкой на зоны..</p> <p><i>Конструирование шлюзовых двухстворчатых ворот.</i></p>
--	--	---

		<p>Требования к основным воротам судоходных шлюзов. Компоновка и назначение основных размеров плоских двухстворчатых ворот, определение действующих нагрузок.</p> <p>Устройство створки ворот ригельного типа. Методика расчета обшивки стрингеров. Расчетная схема ригелей и их расстановка по принципу равнонагруженности. Использование интегральной кривой давления воды. Выбор сечения ригеля. Проверка прочности и устойчивости элементов створки ворот.</p>
3	Морские порты	<p><i>Компоновочные решения морских портов, их районирование.</i></p> <p>Ознакомление (на основе визуальных материалов) с компоновками морских портов (на открытых побережьях, в морских бухтах, в устьях рек). Предъявляемые требования и особенности.</p> <p>Районы порта, их специализация и компоновка. Взаимное расположение специализированных районов порта.</p>
		<p><i>Основные исходные данные для проектирования порта.</i></p> <p>Нормативная база. Исходные данные для проектирования порта. Определение грузооборота и пассажирооборота, транспортный флот и судоборот. Выбор технологии и механизации перегрузочных работ. Определение количества причалов и кордонных перегрузочных машин, площади грузовых складов.</p>
		<p><i>Определение основных характеристик порта.</i></p> <p>Определение длины причала (причального фронта), выбор схемы размещения судов у причала (фронтальное, пирсовое, в бассейнах, вдоль оградительного сооружения), схемы эксплуатационных нагрузок на причале.</p> <p>Назначение отметки территории и размеров акватории порта, определение проектной навигационной глубины. Установление габаритов водных подходов к акватории порта</p>
		<p><i>Учет природных условий при проектировании морского порта.</i></p> <p>Очертание и рельеф побережий. Основные элементы естественного режима морских побережий. Метеорологические и климатические условия. Гидрологические условия. Инженерно-геологическая характеристика берега и морского дна. Особенности устройства портов в различных природных условиях.</p>
		<p><i>Выбор схемы механизация перегрузочных работ.</i></p> <p>Виды грузов, портовые краны и погрузчики, машины непрерывного действия, перегрузка различных грузов. Выбор схемы механизации перегрузочных работ и состав технико-экономических расчётов при сравнении вариантов технологического процесса перегрузки. Учет санитарно-экологических требований при ведении перегрузочных работ.</p>
4	Морские портовые гидротехнические сооружения	<p><i>Проектирование оградительных сооружений порта.</i></p> <p>Примеры расположения оградительных сооружений в зависимости от очертания береговой линии, направления волнения, течений, движения наносов (на основе визуальных материалов). Выбор расположения входа в порт, определение его ширины и направления. Определение параметров волн на входе в порт и на его акватории. Расчет дифракции, учет отражения волн. Оценка влияния расположения оградительных сооружений на дифракцию волн. Определение волновых нагрузок.</p>
		<p><i>Оградительные сооружения вертикального типа.</i></p> <p>Примеры оградительных сооружений вертикального типа (на основе визуальных материалов). Конструкции оградительных сооружений гравитационного типа (из массивовой кладки, массивов-гигантов, оболочек большого диаметра) и условия их применения. Конструирование и основы расчетов сооружений гравитационного типа (определение величины и характера напряжений под подошвой,</p>

		<p>проверка общей и местной устойчивости, прочности отдельных частей сооружения, оценка возможности размыва дна перед ним). Сооружения из одиночных и парных рядов деревянных, металлических и железобетонных свай и шпунта. Условия их применения. Сооружения ячеистой конструкции. Основы расчетов устойчивости и прочности свайных сооружений.</p> <p><i>Оградительные сооружения откосного типа.</i> Примеры оградительных сооружений откосного типа (на основе визуальных материалов). Сооружения откосного типа из каменной наброски, обыкновенных массивов и фасонных блоков, условия их применения. Проектирование оградительных сооружений откосного типа, состав исходных данных. Назначение характеристик профиля сооружений (возвышения гребня, ширины и крутизны откосов) и типа крепления откосов. Основы расчетов сооружений откосного типа (определение высоты наката ветровой волны, веса камня на откосе и др.). Конструкции и расчет оградительных сооружений смешанного типа.</p> <p><i>Проектирование причальных сооружений порта.</i> Примеры морских причальных сооружений (на основе визуальных материалов). Факторы, определяющие выбор конструкции причальных сооружений. Нормативная база, нагрузки и воздействия, общие конструктивные требования. Поперечные профили причального фронта портов, условия их применения. Расчет нагрузок от судов (от навала пришвартованного судна, от натяжения швартовов, от навала судна при подходе к сооружению).</p> <p><i>Причальные сооружения вертикального типа гравитационной конструкции.</i> Особенности проектирования речных сооружений вертикального профиля. Условия применения и конструирование причальных сооружений гравитационного типа (из массивовой кладки с надстройкой, уголковой конструкции, из массивов-гигантов и оболочек большого диаметра). Определение величины и характера напряжений под подошвой причального сооружения, проверка его общей и местной устойчивости, учет влияния разгрузочной призмы и экранирования, расчеты прочности отдельных частей сооружения</p> <p><i>Шпунтовые и свайные причальные сооружения вертикального типа.</i> Условия применения и конструирование причальных сооружений в виде шпунтовых стенок (железобетонные и металлические больверки без анкерной тяги и с ней, из железобетонных свай-оболочек, с передним шпунтом и козловыми сваями) и сквозных сооружений на свайном основании. Расчеты незаанкерованных и заанкерованных стенок на прочность и устойчивость. Учет действия экранирующих устройств. Особенности расчета анкерных устройств. Набережные с высоким свайным ростверком и свайные эстакады. Конструирование и расчет.</p> <p><i>Организация технической эксплуатации воднотранспортных гидротехнических сооружений.</i> Современные требования к технической эксплуатации воднотранспортных гидротехнических сооружений. Осуществление контроля (мониторинга) за показателями эксплуатационного состояния гидротехнических сооружений. Выявление их повреждений и дефектов с помощью водолазных обследований. Выбор способа и организация подводно-технических работ по ремонту подводных частей сооружений.</p>
--	--	--

	Разработка мероприятий по обеспечению надежности и безопасности воднотранспортных гидротехнических сооружений.
--	--

4.4 Компьютерные практикумы

Не предусмотрено учебным планом

4.5 Групповые и индивидуальные консультации по курсовым работам (курсовым проектам)

На групповых и индивидуальных консультациях по курсовым проектам осуществляется контактная работа обучающегося по вопросам выполнения курсовых проектов. Консультации проводятся в аудиториях и/или через электронную информационную образовательную среду. При проведении консультаций преподаватель осуществляет контроль хода выполнения обучающимся курсовых проектов.

4.6 Самостоятельная работа обучающегося в период теоретического обучения

Самостоятельная работа обучающегося в период теоретического обучения включает в себя:

- самостоятельную подготовку к учебным занятиям, включая подготовку к аудиторным формам текущего контроля успеваемости;
- выполнение курсовых проектов №1 и №2;
- самостоятельную подготовку к промежуточной аттестации.

В таблице указаны темы для самостоятельного изучения обучающимся:

№	Наименование раздела дисциплины	Темы для самостоятельного изучения
1	Водные пути и водный транспорт	Темы для самостоятельного изучения соответствуют темам аудиторных учебных занятий
2	Судоходные гидротехнические сооружения	Темы для самостоятельного изучения соответствуют темам аудиторных учебных занятий
3	Морские порты	Темы для самостоятельного изучения соответствуют темам аудиторных учебных занятий
4	Морские портовые гидротехнические сооружения	Темы для самостоятельного изучения соответствуют темам аудиторных учебных занятий

4.7 Самостоятельная работа обучающегося и контактная работа обучающегося с преподавателем в период промежуточной аттестации

Работа обучающегося в период промежуточной аттестации включает в себя подготовку к формам промежуточной аттестации (экзамену, дифференцированному зачету (зачету с оценкой), к защите курсовых проектов), а также саму промежуточную аттестацию.

5. Оценочные материалы по дисциплине

Фонд оценочных средств по дисциплине приведён в Приложении 1 к рабочей программе дисциплины.

Оценочные средства для проведения промежуточной аттестации, а также текущего контроля по дисциплине хранятся на кафедре (структурном подразделении), ответственной за преподавание данной дисциплины.

6. Учебно-методическое и материально-техническое обеспечение дисциплины

Основные принципы осуществления учебной работы обучающихся изложены в локальных нормативных актах, определяющих порядок организации контактной работы и порядок самостоятельной работы обучающихся. Организация учебной работы обучающихся на аудиторных учебных занятиях осуществляется в соответствии с п. 3.

6.1 Перечень учебных изданий и учебно-методических материалов для освоения дисциплины

Для освоения дисциплины обучающийся может использовать учебные издания и учебно-методические материалы, имеющиеся в научно-технической библиотеке НИУ МГСУ и/или размещённые в Электронных библиотечных системах.

Актуальный перечень учебных изданий и учебно-методических материалов представлен в Приложении 2 к рабочей программе дисциплины.

6.2 Перечень профессиональных баз данных и информационных справочных систем

При осуществлении образовательного процесса по дисциплине используются профессиональные базы данных и информационных справочных систем, перечень которых указан в Приложении 3 к рабочей программе дисциплины.

6.3 Перечень материально-технического, программного обеспечения освоения дисциплины

Учебные занятия по дисциплине проводятся в помещениях, оснащенных соответствующим оборудованием и программным обеспечением.

Перечень материально-технического и программного обеспечения дисциплины приведен в Приложении 4 к рабочей программе дисциплины.

Шифр	Наименование дисциплины
Б1.В.05	Водные пути и порты

Код направления подготовки / специальности	08.05.01
Направление подготовки / специальность	Строительство уникальных зданий и сооружений
Наименование ОПОП (направленность / профиль)	Строительство гидротехнических сооружений повышенной ответственности
Год начала реализации ОПОП	2019
Уровень образования	Специалитет
Форма обучения	Очная
Год разработки/обновления	2021

ФОНД ОЦЕНОЧНЫХ СРЕДСТВ

1. Описание показателей и критериев оценивания компетенций, описание шкал оценивания

Оценивание формирования компетенций производится на основе показателей оценивания, указанных в п.2. рабочей программы и в п.1.1 ФОС.

Связь компетенций, индикаторов достижения компетенций и показателей оценивания приведена в п.2 рабочей программы.

1.1. Описание формирования и контроля показателей оценивания

Оценивание уровня освоения обучающимся компетенций осуществляется с помощью форм промежуточной аттестации и текущего контроля. Формы промежуточной аттестации и текущего контроля успеваемости по дисциплине, с помощью которых производится оценивание, указаны в учебном плане и в п.3 рабочей программы.

В таблице приведена информация о формировании результатов обучения по дисциплине разделами дисциплины, а также о контроле показателей оценивания компетенций формами оценивания.

Наименование показателя оценивания (результата обучения по дисциплине)	Номера разделов дисциплины	Формы оценивания (формы промежуточной аттестации, текущего контроля успеваемости)
Знает нормативную базу, регламентирующую требования к гидротехническому сооружению на этапах его жизненного цикла.	1, 2, 3, 4	Экзамен, Зачет с оценкой
Имеет навыки (основного уровня) выбора нормативных документов при проектировании водотранспортных гидротехнических сооружений.	2, 4	Курсовые проекты № 1, 2
Знает современные способы осуществления подводно-технических работ при возведении и эксплуатации водотранспортных гидротехнических сооружений.	4	Зачет с оценкой, Контрольная работа № 2

Знает основные виды водолазного снаряжения и особенности его использования при выполнении обследований состояния воднотранспортных гидротехнических сооружений.	4	Зачет с оценкой, Контрольная работа № 2
Имеет навыки (начального уровня) в части рационального выбора способа проведения подводно-технических работ, а также водолазных работ при обследовании состояния воднотранспортных гидротехнических сооружений.	4	Курсовой проект № 2
Знает требования нормативно-технических документов к составу, содержанию и оформлению проектной документации.	2, 4	Экзамен, Зачет с оценкой
Имеет навыки (начального уровня) определения состава исходной информации для проектирования воднотранспортных гидротехнических сооружений.	1, 2, 3, 4	Экзамен, Зачет с оценкой, Курсовые проекты № 1, 2
Знает назначение, принципы работы и устройство воднотранспортных гидротехнических сооружений, особенности компоновочных решений; виды нагрузок и воздействий на них, принципы и методы их определения; принципы проектирования воднотранспортных гидротехнических сооружений.	1, 2, 3, 4	Экзамен, Зачет с оценкой, Контрольные работы № 1, 2
Имеет навыки (основного уровня) оценки результатов инженерных изысканий при проектировании воднотранспортных гидротехнических сооружений.	2, 4	Курсовые проекты № 1, 2
Знает назначение, принципы работы и устройство воднотранспортных гидротехнических сооружений, особенности компоновочных решений; виды нагрузок и воздействий на воднотранспортные гидротехнические сооружения, принципы и методы их определения; принципы их проектирования; методы расчетного обоснования конструктивных решений.	1, 2, 3, 4	Экзамен, Зачет с оценкой, Контрольные работы № 1, 2
Имеет навыки (основного уровня) выбора исходных данных для обоснования компоновки и проектирования воднотранспортных гидротехнических сооружений.	2, 4	Курсовые проекты № 1, 2
Знает нормативную базу проектирования воднотранспортных гидротехнических сооружений	1, 2, 3, 4	Экзамен, Зачет с оценкой
Имеет навыки (основного уровня) выбора и использования нормативно-технических документов при проектировании воднотранспортных гидротехнических сооружений и обосновании компоновочных решений	2, 4	Курсовые проекты № 1, 2
Знает принципы проектирования воднотранспортных гидротехнических сооружений, состав и содержание проектной документации	1, 2, 3, 4	Экзамен, Зачет с оценкой
Имеет навыки (основного уровня) планирования работ по проектированию воднотранспортных гидротехнических сооружений	2, 4	Курсовые проекты № 1, 2
Знает принципы проектирования воднотранспортных гидротехнических сооружений, обоснования их компоновочных решений, состав и содержание проектной документации	1, 2, 3, 4	Экзамен, Зачет с оценкой
Имеет навыки (основного уровня) проектирования воднотранспортных гидротехнических сооружений.	2, 4	Курсовые проекты № 1, 2

Знает назначение, принципы работы и устройство воднотранспортных гидротехнических сооружений; виды нагрузок и воздействий на них, принципы и методы их определения; принципы проектирования воднотранспортных гидротехнических сооружений и обоснования компоновочных решений	1, 2, 3, 4	Экзамен, Зачет с оценкой, Контрольные работы № 1, 2
Имеет навыки (основного уровня) анализа условий строительства при проектировании воднотранспортных гидротехнических сооружений	2, 4	Курсовые проекты № 1, 2
Знает назначение, принципы работы и устройство воднотранспортных гидротехнических сооружений; виды нагрузок и воздействий на них; принципы проектирования воднотранспортных гидротехнических сооружений; методы расчетного обоснования их конструктивных решений; способы возведения воднотранспортных гидротехнических сооружений.	1, 2, 3, 4	Экзамен, Зачет с оценкой, Контрольные работы № 1, 2
Имеет навыки (основного уровня) выбора экономически эффективных типов воднотранспортных гидротехнических сооружений с учетом условий строительства.	2, 4	Курсовые проекты № 1, 2
Знает назначение, принципы работы и устройство гидротехнических сооружений, обоснования компоновочных решений; виды нагрузок и воздействий на воднотранспортные гидротехнические сооружения; принципы их проектирования; методы расчетного обоснования конструктивных решений; способы возведения воднотранспортных гидротехнических сооружений.	1, 2, 3, 4	Экзамен, Зачет с оценкой, Контрольные работы № 1, 2
Имеет навыки (основного уровня) выбора экономически эффективных типов воднотранспортных гидротехнических сооружений с учетом условий строительства	2, 4	Курсовые проекты № 1, 2
Знает назначение, принципы работы и устройство воднотранспортных гидротехнических сооружений; виды нагрузок и воздействий на них; принципы проектирования; методы расчетного обоснования их конструктивных решений; способы возведения воднотранспортных гидротехнических сооружений.	1, 2, 3, 4	Экзамен, Зачет с оценкой, Контрольные работы № 1, 2
Имеет навыки (основного уровня) конструирования воднотранспортных гидротехнических сооружений исходя из заданных условий.	2, 4	Курсовые проекты № 1, 2
Знает нормативные требования к оформлению проектной документации.	2, 4	Экзамен, Зачет с оценкой
Имеет навыки (основного уровня) разработки и оформления графической документации для воднотранспортного гидротехнического строительства, в том числе с помощью средств автоматизированного проектирования	2, 4	Курсовые проекты № 1, 2
Знает нормативную базу проектирования воднотранспортных гидротехнических сооружений и обоснования их компоновочных решений.	1, 2, 3, 4	Экзамен, Зачет с оценкой
Имеет навыки (основного уровня) применения нормативных требований при проектировании воднотранспортных гидротехнических сооружений.	2, 4	Курсовые проекты № 1, 2

Знает требования нормативно-технических документов к составу, содержанию и оформлению проектной документации.	2, 4	Экзамен, Зачет с оценкой
Имеет навыки (основного уровня) оформления проектной документации с учетом нормативных требований.	2, 4	Курсовые проекты № 1, 2
Знает нормативную базу проектирования воднотранспортных гидротехнических сооружений.	1, 2, 3, 4	Экзамен, Зачет с оценкой
Имеет навыки (основного уровня) выбора нормативно-технических документов, регламентирующих требования к расчетному обоснованию проектного решения воднотранспортного гидротехнического сооружения.	2, 4	Курсовые проекты № 1, 2
Знает методы расчётного обоснования конструктивных решений воднотранспортных гидротехнических сооружений	1, 2, 3, 4	Экзамен, Зачет с оценкой
Имеет навыки (основного уровня) выбора данных для выполнения расчётного обоснования проектных решений гидротехнических сооружений.	2, 4	Курсовые проекты № 1, 2
Знает методы расчётного обоснования конструктивных решений воднотранспортных гидротехнических сооружений	2, 4	Экзамен, Зачет с оценкой
Имеет навыки (основного уровня) по составлению расчётных схем работы воднотранспортных гидротехнических сооружений.	2, 4	Курсовые проекты № 1, 2
Знает виды нагрузок и воздействий на воднотранспортные гидротехнические сооружения, принципы и методы их определения.	1, 2, 3, 4	Экзамен, Зачет с оценкой
Имеет навыки (основного уровня) по сбору и расчету нагрузок и воздействий на воднотранспортное гидротехническое сооружение.	2, 4	Курсовые проекты № 1, 2
Знает методы расчётного обоснования конструкций воднотранспортных гидротехнических сооружений.	1, 2, 3, 4	Экзамен, Зачет с оценкой, Контрольные работы № 1, 2
Имеет навыки (основного уровня) по выбору методики выполнения расчётного обоснования воднотранспортного гидротехнического сооружения.	2, 4	Курсовые проекты № 1, 2
Знает методы прочностных расчетов воднотранспортных гидротехнических сооружений.	2, 4	Экзамен, Зачет с оценкой, Контрольные работы № 1, 2
Имеет навыки (основного уровня) расчетов прочности воднотранспортных гидротехнических сооружений и оценки их результатов.	2, 4	Курсовые проекты № 1, 2
Знает методы расчетов устойчивости воднотранспортных гидротехнических сооружений.	2, 4	Экзамен, Зачет с оценкой, Контрольные работы № 1, 2
Имеет навыки (основного уровня) расчетов устойчивости воднотранспортных гидротехнических сооружений, деформаций сооружения и его основания.	2, 4	Курсовые проекты № 1, 2
Знает методы гидравлических и волновых расчетов воднотранспортных гидротехнических сооружений..	2, 4	Экзамен, Зачет с оценкой
Имеет навыки (основного уровня) выполнения гидравлических и волновых расчетов,	2, 4	Курсовые проекты № 1, 2

обосновывающих конструктивные решения воднотранспортных гидротехнических сооружений		
Знает нормативную базу, регламентирующую требования к гидротехническому сооружению на этапах его жизненного цикла.	1, 2, 3, 4	Экзамен, Зачет с оценкой
Имеет навыки (основного уровня) расчетного обоснования конструктивных решений воднотранспортных гидротехнических сооружений и оценки их соответствия нормативным требованиям.	2, 4	Курсовые проекты № 1, 2
Имеет навыки (основного уровня) представления и защиты результатов работ по проектированию воднотранспортного гидротехнического сооружения.	2, 4	Курсовые проекты № 1, 2
Знает принципы разработки мероприятий по технической эксплуатации воднотранспортных гидротехнических сооружений и механического оборудования с учётом требований надёжности, безопасности и эффективности.	1, 2, 3, 4	Экзамен, Зачет с оценкой
Имеет навыки (начального уровня) выбора мероприятий по обеспечению сохранности воднотранспортного гидротехнического сооружения и его защите от вредного воздействия окружающей среды	2, 4	Курсовые проекты № 1, 2

1.2. Описание критериев оценивания компетенций и шкалы оценивания

При проведении промежуточной аттестации в форме экзамена, дифференцированного зачета (зачета с оценкой), защиты курсовых проектов используется шкала оценивания: «2» (неудовлетворительно), «3» (удовлетворительно), «4» (хорошо), «5» (отлично).

Показателями оценивания являются знания и навыки обучающегося, полученные при изучении дисциплины.

Критериями оценивания достижения показателей являются:

Показатель оценивания	Критерий оценивания
Знания	Знание терминов и определений, понятий
	Знание основных закономерностей и соотношений, принципов
	Объём освоенного материала, усвоение всех дидактических единиц (разделов)
	Полнота ответов на проверочные вопросы
	Правильность ответов на вопросы
Навыки начального уровня	Чёткость изложения и интерпретации знаний
	Навыки выбора методик выполнения заданий
	Навыки выполнения заданий различной сложности
	Навыки самопроверки. Качество сформированных навыков
	Навыки анализа результатов выполнения заданий, решения задач
Навыки основного уровня	Навыки представления результатов решения задач
	Навыки выбора методик выполнения заданий
	Навыки выполнения заданий различной сложности
	Навыки самопроверки. Качество сформированных навыков
	Навыки анализа результатов выполнения заданий, решения задач
	Навыки представления результатов решения задач
	Навыки обоснования выполнения заданий
Быстрота выполнения заданий	
	Самостоятельность в выполнении заданий

2. Типовые контрольные задания для оценивания формирования компетенций

2.1. Промежуточная аттестация

2.1.1. Промежуточная аттестация в форме экзамена, дифференцированного зачета (зачета с оценкой), зачета

Формы промежуточной аттестации:

- экзамен (8 семестр);
- дифференцированный зачет (зачет с оценкой) (9 семестр).

Перечень типовых вопросов (заданий) для проведения экзамена в 8 семестре

№	Наименование раздела дисциплины	Типовые вопросы/задания
1	Водные пути и водный транспорт	<p>Роль и значение водного транспорта, его преимущества и недостатки. Классификация водных путей. Естественные и искусственные, внешние и внутренние водные пути.</p> <p>Основные воднотранспортные соединения европейской части Российской Федерации. Единая глубоководная воднотранспортная система.</p> <p>Канал имени Москвы, его комплексное назначение и характеристика. Классификация судов. Способы тяги несамоходных судов.</p> <p>Геометрия судов, главные размерения, теоретический чертеж корпуса судна.</p> <p>Эксплуатационно-технические и навигационные качества судов.</p> <p>Транспортная классификация внутренних водных путей и основные требования судоходства к ним. Дифференцированные гарантии глубин.</p> <p>Судовой ход и его габариты. Подмостовые и надводные габариты.</p> <p>Подготовка рек к судоходству, расчетные уровни, дноочистительные работы и судоходная обстановка.</p> <p>Определение наивыгоднейшей глубины на свободной реке. Построение кривой дифференцированных глубин.</p> <p>Улучшение судоходных условий дноуглублением. Трассирование судоходных прорезей.</p> <p>Гидравлические расчеты прорезей.</p> <p>Выправление русел рек. Приближенный расчет ширины и радиуса кривизны выправительной трассы.</p> <p>Регулирование стока рек для улучшения судоходных условий.</p> <p>Шлюзование рек (транспортное и при комплексном использовании их водных ресурсов).</p> <p>Судоходные плотины, особенности их проектирования.</p> <p>Судоходные каналы и сооружения на них. Гидравлический режим каналов.</p> <p>Воднотранспортные сооружения на каналах.</p>
2	Судоходные гидротехнические сооружения	<p>Классификация судоходных шлюзов. Требования к их компоновке в составе сооружений гидроузла.</p> <p>Определение габаритов судоходных шлюзов и отметок их основных элементов.</p> <p>Схемы и время шлюзования. Определение грузопропускной способности шлюза.</p> <p>Эксплуатационные и гидравлические требования к системам питания судоходных шлюзов. Основные системы питания шлюзов.</p>

		<p>Головные системы питания. Область применения, общее устройство и принципы работы.</p> <p>Распределительные системы питания. Область применения, общее устройство и принципы работы.</p> <p>Гидравлический расчет наполнения и опорожнения камер шлюзов. Учет влияния инерционных сил.</p> <p>Особенности гидравлического расчета для случая незатопленных водопроводных отверстий.</p> <p>Определение гидродинамических сил, действующих на шлюзуемые суда.</p> <p>Расчет отдельных элементов водопроводной системы (гасительных устройств, водовыпусков, заглубления затворов галерей).</p> <p>Типы и конструкции камер судоходных шлюзов на нескальных грунтах. Область применения, фильтрационные особенности.</p> <p>Конструкции камер судоходных шлюзов на скальных основаниях. Условия их применения.</p> <p>Особенности статического расчета камер шлюзов. Расчетные случаи, нагрузки и воздействия.</p> <p>Расчет стен камер судоходных шлюзов. Определение бокового давления грунта.</p> <p>Расчет неразрезного днища шлюза как балки на упругом сжимаемом слое.</p> <p>Расчет конструкций камер с разрезным днищем. Расчет прочности днищевой консоли.</p> <p>Особенности расчетов отдельно стоящих стен камер шлюзов с водопроницаемым днищем.</p> <p>Расчет устойчивости нижней головы шлюза на нескальном основании.</p> <p>Особенности расчетов конструкций камер шлюзов на скальном основании.</p> <p>Типы шлюзовых ворот и основные требования к ним. Механизмы ворот.</p> <p>Компоновка и назначение основных размеров двухстворчатых ворот, определение действующих нагрузок.</p> <p>Затворы водопроводных галерей и их механизмы.</p> <p>Техническая эксплуатация судоходных гидротехнических сооружений.</p>
--	--	---

Перечень типовых вопросов/заданий для проведения дифференцированного зачёта (зачёта с оценкой) в 9 семестре:

№	Наименование раздела дисциплины	Типовые вопросы/задания
3	Морские порты	<p>Роль морского транспорта в транспортной системе РФ, его особенности.</p> <p>Общие принципы выбора места морского порта. Виды морских портов по местоположению.</p> <p>Классификация морских портов.</p> <p>Состав порта и его основные элементы. Технические характеристики порта.</p> <p>Общие требования к компоновке порта, его районирование.</p> <p>Расположение оградительных сооружений и выбор их очертания, расположения входа в порт.</p> <p>Расположение причального фронта, достоинства и недостатки различных вариантов.</p> <p>Выбор схемы механизации перегрузочных работ и технико-экономические расчеты технологических вариантов перегрузки.</p>

		<p>Санитарно-экологические требования к перегрузочным работам. Учет природных условий при проектировании морского порта. Особенности устройства портов в различных природных условиях (на приглубых и отмельных побережьях, в устьях рек)..</p> <p>Технические характеристики морских судоходных каналов и определение их основных размеров. Транспортно-экономические характеристики судоходных каналов.</p>
4	Морские портовые гидротехнические сооружения	<p>Типы конструкций оградительных сооружений и требования к их технической эксплуатации.</p> <p>Конструкции оградительных сооружений гравитационного типа и условия их применения. Нагрузки и воздействия.</p> <p>Расчеты оградительных сооружений гравитационного типа на устойчивость и прочность. Назначение каменной постели.</p> <p>Конструкции оградительных сооружений откосного типа и условия их применения. Назначение характеристик профиля волнозащитных дамб.</p> <p>Основы расчетов оградительных сооружений откосного типа.</p> <p>Специальные оградительные сооружения облегченной конструкции (плавучие и пневматические, сквозные и плавучие).</p> <p>Классификация причальных сооружений и условия применения их различных конструкций. Нагрузки и воздействия.</p> <p>Конструкции причальных сооружений гравитационного типа. Основы их расчетов на устойчивость и прочность.</p> <p>Конструкции причальных сооружений в виде шпунтовых стен и их анкерных устройств. Основы расчетов причальных сооружений в виде шпунтовых стен.</p> <p>Конструкции причальных сооружений сквозного типа и основы их расчетов.</p> <p>Основные требования к технической эксплуатации морских воднотранспортных сооружений.</p> <p>Современные способы ведения подводно-технических работ при их строительстве и эксплуатационном обслуживании портовых сооружений.</p> <p>Виды водолазного снаряжения и особенности его применения при строительстве и обследовании технического состояния портовых сооружений.</p> <p>Осуществление контроля (мониторинга) за показателями эксплуатационного состояния гидротехнических сооружений.</p> <p>Методы оценки их технического состояния и безопасности.</p>

2.1.2. Промежуточная аттестация в форме защиты курсовой работы (курсового проекта)

Тема курсового проекта № 1: «Судоходный шлюз».

Состав типового задания на выполнение курсового проекта:

- топографический план района строительства;
- геологический разрез по створу;
- отметки гребня напорного фронта сооружений гидроузла и нормального подпорного уровня;
- расчетные навигационные уровни воды в нижнем бьефе – максимальный и минимальный;
- характеристики грунтов основания;
- размеры буксира или толкача – длина, ширина, осадка;

- размеры расчетного речного судна (самоходного или несамоходного) – длина, ширина, осадка в полном грузу и в порожнем состоянии;
- число барж (несамоходных судов) в составе;
- расчетный (проектный) грузооборот водного пути за навигацию;
- число дней навигации;
- число порожних шлюзований;
- коэффициент использования грузоподъемности судна;
- коэффициент неравномерности подхода судов к шлюзу;
- число часов работы шлюза в сутки.

Тема курсового проекта № 2: «*Морские портовые гидротехнические сооружения*».

Состав типового задания на выполнение курсового проекта:

- топографический план района строительства;
- геологические разрезы;
- данные для расчета характеристик волнового режима;
- расчетные уровни моря (максимальный, минимальный);
- характеристики грунтов основания;
- размерения расчетного судна;
- расчетный грузооборот порта;
- категория эксплуатационных нагрузок на причале.

Перечень типовых примерных вопросов для защиты курсового проекта №1 «*Судоходный шлюз*»:

1. Чем обоснован выбор конструкции камеры судоходного шлюза? Ее преимущества и недостатки?
2. Как выбрана система питания судоходного шлюза?
3. В каком бьефе целесообразно размещать камеру шлюза?
4. Как были установлены габариты камеры шлюза и отметки ее основных частей?
5. Как устанавливается наименьшее время и наибольшая скорость открывания водопроводных затворов при головном наполнении камер?
6. Когда камеру шлюза следует размещать в верхнем бьефе?
7. Что ограничивает скорость течения в подходных каналах?
8. Для чего устраивается дренаж за стенами камеры шлюза?
9. Когда устраивается неполная засыпка?
10. В чем преимущества и недостатки камеры шлюза с разрезным днищем?
11. Какие основные требования предъявляются к системам питания шлюзов?
12. В каких случаях целесообразно применять боковое расположение галерей?
13. Зачем выполняется разрезка камер шлюзов на секции?
14. Какие расчетные случаи и нагрузки рассматриваются при проектировании камеры шлюза?
15. В чем особенности определения бокового давления грунта на стены камер шлюзов?
16. В чем особенности расчета реакции основания в случае абсолютно жесткого днища?
17. Зачем оценивают неравномерность напряжений под подошвой полусекций в случае камеры шлюза с разрезным днищем.
18. Какие модели грунтового основания применяются при расчете неразрезного днища?

Перечень типовых примерных вопросов для защиты курсового проекта №2 «*Морские портовые гидротехнические сооружения*»:

1. Чем обоснован выбор конструкции оградительного сооружения? Ее преимущества и недостатки?
2. Как были определены параметры волн на входе в порт и на его акватории?
3. Чем обоснован выбор компоновки причального фронта?
4. Какие технические характеристики порта определялись в проекте и как они были установлены?
5. Как определялось возвышение верха стенки над спокойным уровнем воды?
6. Какую роль выполняет каменная постель и когда она устраивается?
7. На какие нагрузки и воздействия рассчитывается оградительное сооружение?
8. На какие нагрузки и воздействия рассчитывается оградительное сооружение?
9. Как производился выбор расчетной схемы сооружения?
10. Назовите основные критерии работоспособности сооружения и приведите соответствующие математические выражения?
11. Назовите состав расчетов, выполненных при проектировании портового сооружения.
12. Перечислите основные характеристики грунтов, которые использовались при расчетном обосновании выбранной конструкции сооружения.
13. Назовите основные положения расчета по методу предельных состояний.
14. В каких случаях следует применять конструкции на свайном основании?
15. Перечислите нагрузки от судов и факторы, их определяющие.
16. Как устанавливается профиль оградительного сооружения откосного типа?
17. Как определялись эксплуатационные нагрузки на причале?

2.2. Текущий контроль

2.2.1. Перечень форм текущего контроля:

- Контрольная работа №1 (8 семестр);
- Контрольная работа №2 (9 семестр).

2.2.2. Типовые контрольные задания форм текущего контроля

Тема контрольной работы №1: «*Водные пути и судоходные гидротехнические сооружения*».

Перечень типовых контрольных вопросов:

1. Основные типы судов внутреннего плавания.
2. Размеры, водоизмещение и грузоподъемность судов.
3. Габариты и классификация водных путей.
4. Основные способы улучшения судоходных условий.
5. Шлюзование рек.
6. Межбассейновые воднотранспортные соединения России.
7. Типы судоходных шлюзов и их основные части.
8. Схемы и время шлюзования.
9. Эксплуатационные и гидравлические требования к системам питания шлюзов.
10. Основные системы питания шлюзов и условия их применения.
11. Особенности гидравлического расчета наполнения и опорожнения шлюзов.
12. Определение гидродинамических сил на шлюзуемые суда.
13. Разновидности и устройство головной системы питания.
14. Разновидности и устройство распределительной системы питания.

15. Типы и конструкции камер шлюзов на скальных основаниях.
16. Конструкции камер на скальных основаниях.
17. Конструкции голов шлюзов.
18. Особенности статического расчета камер шлюзов.
19. Боковое давление грунта на стены камер шлюза.
20. Расчет конструкций камер с неразрезным днищем.
21. Расчет конструкций камер с разрезным днищем.
22. Расчет конструкций камер с водопроницаемым днищем.
23. Конструкции рабочих ворот, применяемых на верхней голове шлюза.
24. Конструкции рабочих ворот, применяемых на нижней голове шлюза.
25. Затворы водопроводных галерей и условия их применения.

Тема контрольной работы №2: *«Порты и портовые гидротехнические сооружения».*

Перечень типовых контрольных вопросов:

1. Классификация морских портов.
2. Основные элементы порта, грузооборот и пропускная способность.
3. Учет природных условий при проектировании морского порта.
4. Компонировка и районирование порта.
5. Основные расчетные характеристики порта.
6. Нагрузки и воздействия на оградительные сооружения.
7. Особенности морских оградительных сооружений.
8. Влияние расположения оградительных сооружений на дифракцию волн.
9. Определение волновых нагрузок на сооружения.
10. Профили оградительных сооружений и их типы.
11. Конструкции оградительных сооружений вертикального типа и их расчет.
12. Конструкции оградительных сооружений откосного типа и основы их расчетов.
13. Оградительные сооружения облегченной конструкции (плавучие, пневматические).
14. Особенности морских причальных сооружений.
15. Требования к компоновке причального фронта.
16. Нагрузки и воздействия на причальные сооружения.
17. Классификация и условия применения различных конструкций причальных сооружений.
18. Поперечные профили причального фронта, плавучие и стационарные причалы.
19. Конструкции причальных сооружений гравитационного типа и их расчет.
20. Конструкции причальных сооружений из шпунта и их расчет.
21. Подводно-технические работы при строительстве и эксплуатации портовых сооружений.
22. Виды водолазного снаряжения, их преимущества и недостатки.
23. Осуществление контроля (мониторинга) за показателями эксплуатационного состояния портовых сооружений.

3. Методические материалы, определяющие процедуры оценивания

Процедура проведения промежуточной аттестации и текущего контроля успеваемости регламентируется локальным нормативным актом, определяющим порядок осуществления текущего контроля успеваемости и промежуточной аттестации обучающихся.

3.1. Процедура оценивания при проведении промежуточной аттестации обучающихся по дисциплине в форме экзамена и/или дифференцированного зачета (зачета с оценкой)

Промежуточная аттестация по дисциплине в форме экзамена проводится в 8 семестре.

Промежуточная аттестация по дисциплине в форме дифференцированного зачёта (зачета с оценкой) проводится в 9 семестре.

Используются критерии и шкала оценивания, указанные в п.1.2. Оценка выставляется преподавателем интегрально по всем показателям и критериям оценивания.

Ниже приведены правила оценивания формирования компетенций по показателю оценивания «Знания».

Критерий оценивания	Уровень освоения и оценка			
	«2» (неудовлетв.)	«3» (удовлетвор.)	«4» (хорошо)	«5» (отлично)
Знание терминов и определений, понятий	Не знает терминов и определений	Знает термины и определения, но допускает неточности формулировок	Знает термины и определения	Знает термины и определения, может корректно сформулировать их самостоятельно
Знание основных закономерностей и соотношений, принципов	Не знает основные закономерности и соотношения, принципы построения знаний	Знает основные закономерности, соотношения, принципы построения знаний	Знает основные закономерности, соотношения, принципы построения знаний, их интерпретирует и использует	Знает основные закономерности, соотношения, принципы построения знаний, может самостоятельно их получить и использовать
Объём освоенного материала, усвоение всех дидактических единиц (разделов)	Не знает значительной части материала дисциплины	Знает только основной материал дисциплины, не усвоил его деталей	Знает материал дисциплины в объёме	Обладает твёрдым и полным знанием материала дисциплины, владеет дополнительными знаниями
Полнота ответов на проверочные вопросы	Не даёт ответы на большинство вопросов	Даёт неполные ответы на все вопросы	Даёт ответы на вопросы, но не все - полные	Даёт полные, развёрнутые ответы на поставленные вопросы
Правильность ответов на вопросы	Допускает грубые ошибки при изложении ответа на вопрос	В ответе имеются существенные ошибки	В ответе имеются несущественные неточности	Ответ верен
Чёткость изложения и интерпретации знаний	Излагает знания без логической последовательности	Излагает знания с нарушениями в логической последовательности	Излагает знания без нарушений в логической последовательности	Излагает знания в логической последовательности, самостоятельно их интерпретируя и анализируя
	Не иллюстрирует изложение поясняющими	Выполняет поясняющие схемы и рисунки	Выполняет поясняющие рисунки и схемы	Выполняет поясняющие рисунки и схемы точно и аккуратно,

	схемами, рисунками и примерами	небрежно и с ошибками	корректно и понятно	раскрывая полноту усвоенных знаний
	Неверно излагает и интерпретирует знания	Допускает неточности в изложении и интерпретации знаний	Грамотно и по существу излагает знания	Грамотно и точно излагает знания, делает самостоятельные выводы

Ниже приведены правила оценивания формирования компетенций по показателю оценивания «Навыки начального уровня».

Критерий оценивания	Уровень освоения и оценка			
	«2» (неудовлетв.)	«3» (удовлетвор.)	«4» (хорошо)	«5» (отлично)
Навыки выбора методик выполнения заданий	Не может выбрать методику выполнения заданий	Испытывает затруднения по выбору методики выполнения заданий	Без затруднений выбирает стандартную методику выполнения заданий	Применяет теоретические знания для выбора методики выполнения заданий
Навыки выполнения заданий различной сложности	Не имеет навыков выполнения учебных заданий	Имеет навыки выполнения только простых типовых учебных заданий	Имеет навыки выполнения только стандартных учебных заданий	Имеет навыки выполнения как стандартных, так и нестандартных учебных заданий
Навыки самопроверки. Качество сформированных навыков	Допускает грубые ошибки при выполнении заданий, нарушающие логику решения задач	Допускает ошибки при выполнении заданий, нарушения логики решения	Допускает ошибки при выполнении заданий, не нарушающие логику решения	Не допускает ошибок при выполнении заданий
Навыки анализа результатов выполнения заданий, решения задач	Делает некорректные выводы	Испытывает затруднения с формулированием корректных выводов	Делает корректные выводы по результатам решения задачи	Самостоятельно анализирует результаты выполнения заданий
Навыки представления результатов решения задач	Не может проиллюстрировать решение задачи поясняющими схемами, рисунками	Выполняет поясняющие схемы и рисунки небрежно и с ошибками	Выполняет поясняющие рисунки и схемы корректно и понятно	Выполняет поясняющие рисунки и схемы верно и аккуратно

Ниже приведены правила оценивания формирования компетенций по показателю оценивания «Навыки основного уровня».

Критерий оценивания	Уровень освоения и оценка			
	«2» (неудовлетв.)	«3» (удовлетвор.)	«4» (хорошо)	«5» (отлично)
Навыки выбора методик выполнения заданий	Не может выбрать методику выполнения заданий	Испытывает затруднения по выбору методики выполнения заданий	Без затруднений выбирает стандартную методику выполнения заданий	Применяет теоретические знания для выбора методики выполнения заданий

Навыки выполнения заданий различной сложности	Не имеет навыков выполнения учебных заданий	Имеет навыки выполнения только простых типовых учебных заданий	Имеет навыки выполнения только стандартных учебных заданий	Имеет навыки выполнения как стандартных, так и нестандартных учебных заданий
Навыки самопроверки. Качество сформированных навыков	Допускает грубые ошибки при выполнении заданий, нарушающие логику решения задач	Допускает ошибки при выполнении заданий, нарушения логики решения	Допускает ошибки при выполнении заданий, не нарушающие логику решения	Не допускает ошибок при выполнении заданий
Навыки анализа результатов выполнения заданий, решения задач	Делает некорректные выводы	Испытывает затруднения с формулированием корректных выводов	Делает корректные выводы по результатам решения задачи	Самостоятельно анализирует результаты выполнения заданий
Навыки представления результатов решения задач	Не может проиллюстрировать решение задачи поясняющими схемами, рисунками	Выполняет поясняющие схемы и рисунки небрежно и с ошибками	Выполняет поясняющие рисунки и схемы корректно и понятно	Выполняет поясняющие рисунки и схемы верно и аккуратно
Навыки обоснования выполнения заданий	Не может обосновать алгоритм выполнения заданий	Испытывает затруднения при обосновании алгоритма выполнения заданий	Обосновывает ход решения задач без затруднений	Грамотно обосновывает ход решения задач
Быстрота выполнения заданий	Не выполняет задания или выполняет их очень медленно, не достигая поставленных задач	Выполняет задания медленно, с отставанием от установленного графика.	Выполняет все поставленные задания в срок	Выполняет все поставленные задания с опережением графика
Самостоятельность в выполнении заданий	Не может самостоятельно планировать и выполнять задания	Выполняет задания только с помощью наставника	Самостоятельно выполняет задания с консультацией у наставника	Выполняет задания самостоятельно, без посторонней помощи
Результативность (качество) выполнения заданий	Выполняет задания некачественно	Выполняет задания с недостаточным качеством	Выполняет задания качественно	Выполняет качественно даже сложные задания

3.2. Процедура оценивания при проведении промежуточной аттестации обучающихся по дисциплине в форме зачета

Промежуточная аттестация по дисциплине в форме зачёта не проводится.

3.3. Процедура оценивания при проведении промежуточной аттестации обучающихся по дисциплине в форме защиты курсовой работы (курсового проекта)

Процедура защиты курсовой работы (курсового проекта) определена локальным нормативным актом, определяющим порядок осуществления текущего контроля успеваемости и промежуточной аттестации обучающихся.

Промежуточная аттестация по дисциплине проводится в форме защиты курсового проекта №1 в 8 семестре и курсового проекта №2 в 9 семестре.

Используется шкала и критерии оценивания, указанные в п.1.2. Процедура оценивания знаний и навыков приведена в п.3.1.

Приложение 2 к рабочей программе

Шифр	Наименование дисциплины
Б1.В.05	Водные пути и порты

Код направления подготовки / специальности	08.05.01
Направление подготовки / специальность	Строительство уникальных зданий и сооружений
Наименование ОПОП (направленность / профиль)	Строительство гидротехнических сооружений повышенной ответственности
Год начала реализации ОПОП	2019
Уровень образования	Специалитет
Форма обучения	Очная
Год разработки/обновления	2021

Перечень учебных изданий и учебно-методических материалов

Печатные учебные издания в НТБ НИУ МГСУ:

№ п/п	Автор, название, место издания, издательство, год издания, количество страниц	Количество экземпляров в библиотеке НИУ МГСУ
1	Гидротехнические сооружения (речные): учебник для вузов: в 2 ч./Л.Н. Рассказов и др.-М.: Изд-во АСВ, 2011. Ч. 1. - 581 с.	22
2	Гидротехнические сооружения (речные): учебник для вузов: в 2 ч./Л.Н. Рассказов и др.-М.: Изд-во АСВ, 2011. Ч. 2. - 533 с.	23
3	Гидросооружения водных путей, портов и континентального шельфа [Текст] : учеб. для вузов / Ч.1 : Внутренние водные пути / А. В. Михайлов ; под общ. ред. С. Н. Левачева. - Изд. 2-е, доп. и перераб. - М. : Изд-во АСВ, 2004 - 446 с.	110
4	Гидросооружения водных путей, портов и континентального шельфа [Текст] : учебник / Ч.2 : Порты и портовые сооружения. / С. Н. Левачев [и др.] ; под ред.: С. Н. Левачева. - 4-е изд., перераб. - Москва : АСВ, 2015.- 530с	54

Электронные учебные издания в электронно-библиотечных системах (ЭБС):

№ п/п	Автор, название, место издания, год издания, количество страниц	Ссылка на учебное издание в ЭБС
1	Пиляев С.И. Волновые расчёты при проектировании портов [Электронный ресурс]: учебное пособие/ Пиляев С.И., Губина Н.А.— Электрон. текстовые данные.— М.: Московский государственный строительный университет, ЭБС АСВ, 2010.— 96 с.	http://www.iprbookshop.ru/16397
2	Чумаченко А.Н. Инженерно-геологические изыскания в гидротехническом строительстве. Методы и технические средства [Электронный ресурс]: учебное пособие/ Чумаченко А.Н., Красилов А.А.— Электрон. текстовые данные.— М.: Московский государственный строительный университет, ЭБС АСВ, 2011.— 107 с.	http://www.iprbookshop.ru/16391

Перечень учебно-методических материалов в НТБ НИУ МГСУ

№ п/п	Автор, название, место издания, издательство, год издания, количество страниц
1	Костин И.В. Гидротехнические сооружения водного транспорта. Часть I. Генеральный план порта [Электронный ресурс]: курс лекций/ Костин И.В.— Электрон. текстовые данные.— М.: Московская государственная академия водного транспорта, 2015.— 74 с. http://www.iprbookshop.ru/46818

Приложение 3 к рабочей программе

Шифр	Наименование дисциплины
Б1.В.05	Водные пути и порты

Код направления подготовки / специальности	08.05.01
Направление подготовки / специальность	Строительство уникальных зданий и сооружений
Наименование ОПОП (направленность / профиль)	Строительство гидротехнических сооружений повышенной ответственности
Год начала реализации ОПОП	2019
Уровень образования	Специалитет
Форма обучения	Очная
Год разработки/обновления	2021

Перечень профессиональных баз данных и информационных справочных систем

Наименование	Электронный адрес ресурса
«Российское образование» - федеральный портал	http://www.edu.ru/index.php
Научная электронная библиотека	http://elibrary.ru/defaultx.asp?
Электронная библиотечная система IPRbooks	http://www.iprbookshop.ru/
Федеральная университетская компьютерная сеть России	http://www.runnet.ru/
Информационная система "Единое окно доступа к образовательным ресурсам"	http://window.edu.ru/
Научно-технический журнал по строительству и архитектуре «Вестник МГСУ»	http://www.vestnikmgsu.ru/
Научно-техническая библиотека НИУ МГСУ	http://www.mgsu.ru/resources/Biblioteka/

Приложение 4 к рабочей программе

Шифр	Наименование дисциплины
Б1.В.05	Водные пути и порты

Код направления подготовки / специальности	08.05.01
Направление подготовки / специальность	Строительство уникальных зданий и сооружений
Наименование ОПОП (направленность / профиль)	Строительство гидротехнических сооружений повышенной ответственности
Год начала реализации ОПОП	2019
Уровень образования	Специалитет
Форма обучения	Очная
Год разработки/обновления	2021

Материально-техническое и программное обеспечение дисциплины

Наименование специальных помещений и помещений для самостоятельной работы	Оснащенность специальных помещений и помещений для самостоятельной работы	Перечень лицензионного программного обеспечения. Реквизиты подтверждающего документа
Учебные аудитории для проведения учебных занятий, текущего контроля и промежуточной аттестации	Рабочее место преподавателя, рабочие места обучающихся	
Помещение для самостоятельной работы обучающихся Ауд. 41 НТБ на 80 посадочных мест (рабочее место библиотекаря, рабочие места обучающихся)	ИБП GE VH Series VH 700 Источник бесперебойного питания РИП-12 (2 шт.) Компьютер/ТИП №5 (2 шт.) Компьютер Тип № 1 (6 шт.) Контрольно-пусковой блок С2000-КПБ (26 шт.) Монитор / Samsung 21,5" S22C200B (80 шт.) Плоттер / HP DJ T770 Прибор приемно-контрольный С2000-АСПТ (2 шт.) Принтер / HP LaserJet P2015 DN Принтер /Тип № 4 н/т Принтер HP LJ Pro 400 M401dn Системный блок / Kraftway Credo тип 4 (79 шт.) Электронное табло 2000*950	Adobe Acrobat Reader DC (ПО предоставляется бесплатно на условиях OpLic) Adobe Flash Player (ПО предоставляется бесплатно на условиях OpLic) АРМ Civil Engineering (Договор № 109/9.13_АО НИУ от 09.12.13 (НИУ-13)) ArcGIS Desktop (Договор передачи с ЕСРИ СНГ 31 лицензии от 27.01.2016) ArhсiCAD [22] (БД; Веб-кабинет или подписка; OpenLicense) AutoCAD [2018] (БД; Веб-кабинет или подписка; OpenLicense) AutoCAD [2020] (БД; Веб-кабинет или подписка; OpenLicense) Autodesk Revit [2018] (БД; Веб-кабинет или подписка; OpenLicense) Autodesk Revit [2020] (БД; Веб-кабинет или подписка; OpenLicense)

Наименование специальных помещений и помещений для самостоятельной работы	Оснащенность специальных помещений и помещений для самостоятельной работы	Перечень лицензионного программного обеспечения. Реквизиты подтверждающего документа
		<p>CorelDRAW [GSX5;55] (Договор № 292/10.11- АО НИУ от 28.11.2011 (НИУ-11))</p> <p>eLearnBrowser [1.3] (Договор ГМЛ-Л-16/03-846 от 30.03.2016)</p> <p>Google Chrome (ПО предоставляется бесплатно на условиях OpLic)</p> <p>Lazarus (ПО предоставляется бесплатно на условиях OpLic)</p> <p>Mathcad [Edu.Prime;3;30] (Договор №109/9.13_АО НИУ от 09.12.13 (НИУ-13))</p> <p>Mathworks Matlab [R2008a;100] (Договор 089/08-ОК(ИОП) от 24.10.2008)</p> <p>Mozilla Firefox (ПО предоставляется бесплатно на условиях OpLic)</p> <p>MS Access [2013;Im] (OpenLicense; Подписка Azure Dev Tools; БД; Веб-кабинет)</p> <p>MS ProjectPro [2013;ImX] (OpenLicense; Подписка Azure Dev Tools; БД; Веб-кабинет)</p> <p>MS VisioPro [2013;ADT] (OpenLicense; Подписка Azure Dev Tools; БД; Веб-кабинет)</p> <p>MS Visual FoxPro [ADT] (OpenLicense; Подписка Azure Dev Tools; БД; Веб-кабинет)</p> <p>nanoCAD СПДС Стройплощадка (Договор бесплатной передачи / партнерство)</p> <p>PascalABC [3.2.0.1311] (ПО предоставляется бесплатно на условиях OpLic)</p> <p>Visual Studio Ent [2015;Imx] (OpenLicense; Подписка Azure Dev Tools; БД; Веб-кабинет)</p> <p>Visual Studio Expr [2008;ImX] (OpenLicense; Подписка Azure Dev Tools; БД; Веб-кабинет)</p> <p>WinPro 7 [ADT] (OpenLicense; Подписка Azure Dev Tools; БД; Веб-кабинет)</p> <p>Компас-3D V14 АЕС (Договор № 109/9.13_АО НИУ от 09.12.13 (НИУ-13))</p> <p>ПК ЛИРА-САПР [2013] (Договор № 109/9.13_АО НИУ от 09.12.13 (НИУ-13))</p>

Наименование специальных помещений и помещений для самостоятельной работы	Оснащенность специальных помещений и помещений для самостоятельной работы	Перечень лицензионного программного обеспечения. Реквизиты подтверждающего документа
<p>Помещение для самостоятельной работы обучающихся</p> <p>Ауд. 59 НТБ на 5 посадочных мест, оборудованных компьютерами (рабочее место библиотекаря, рабочие места обучающихся, рабочее место для лиц с ограниченными возможностями здоровья) Читальный зал на 52 посадочных места</p>	<p>Компьютер / ТИП №5 (4 шт.) Монитор Acer 17" AL1717 (4 шт.) Монитор Samsung 24" S24C450B Системный блок Kraftway Credo KC36 2007 (4 шт.) Системный блок Kraftway Credo KC43 с KSS тип3 Принтер/HP LaserJet P2015 DN Аудиторный стол для инвалидов-колясочников Видеоувеличитель /Optelec ClearNote Джойстик компьютерный беспроводной Клавиатура CleVu с большими кнопками и накладкой (беспроводная) Кнопка компьютерная выносная малая Кнопка компьютерная выносная малая (2 шт.)</p>	<p>Google Chrome (ПО предоставляется бесплатно на условиях OpLic (не требуется)) Adobe Acrobat Reader DC (ПО предоставляется бесплатно на условиях OpLic (не требуется)) eLearnBrowser [1.3] (Договор ГМЛ-Л-16/03-846 от 30.03.2016) Mozilla Firefox (ПО предоставляется бесплатно на условиях OpLic (лицензия не требуется)) MS OfficeStd [2010; 300] (Договор № 162/10 - АО НИУ от 18.11.2010 (НИУ-10)) Adobe Acrobat Reader [11] (ПО предоставляется бесплатно на условиях OpLic (лицензия не требуется)) K-Lite Codec Pack (ПО предоставляется бесплатно на условиях OpLic (лицензия не требуется))</p>
<p>Помещение для самостоятельной работы обучающихся</p> <p>Ауд. 84 НТБ На 5 посадочных мест, оборудованных компьютерами (рабочее место библиотекаря, рабочие места обучающихся) Читальный зал на 52 посадочных места</p>	<p>Монитор Acer 17" AL1717 (5 шт.) Системный блок Kraftway KW17 2010 (5 шт.)</p>	<p>AutoCAD [2020] (БД; Веб-кабинет или подписка; OpenLicense) Eurosoft STARK [201W;20] (Договор № 089/08-ОК(ИОП) от 24.10.2008) MS OfficeStd [2010; 300] (Договор № 162/10 - АО НИУ от 18.11.2010 (НИУ-10)) nanoCAD СПДС Конструкции (Договор бесплатной передачи / партнерство) WinPro 7 [ADT] (OpenLicense; Подписка Azure Dev Tools; БД; Веб-кабинет) ПК ЛИРА-САПР [2013R5] (ПО предоставляется бесплатно на условиях OpLic (лицензия не требуется))</p>

Федеральное государственное бюджетное образовательное учреждение высшего образования
«**НАЦИОНАЛЬНЫЙ ИССЛЕДОВАТЕЛЬСКИЙ МОСКОВСКИЙ
ГОСУДАРСТВЕННЫЙ СТРОИТЕЛЬНЫЙ УНИВЕРСИТЕТ**»

РАБОЧАЯ ПРОГРАММА

Шифр	Наименование дисциплины
Б1.В.06	Эксплуатация и безопасность гидротехнических сооружений

Код направления подготовки / специальности	08.05.01
Направление подготовки / специальность	Строительство уникальных зданий и сооружений
Наименование ОПОП (направленность / профиль)	Строительство гидротехнических сооружений повышенной ответственности
Год начала реализации ОПОП	2019
Уровень образования	Специалитет
Форма обучения	Очная
Год разработки/обновления	2021

Разработчики:

должность	учёная степень, учёное звание	ФИО
доцент	к.т.н., доцент	В.В. Малаханов
доцент	к.т.н., доцент	Ф.Л.Доронин

Рабочая программа дисциплины разработана и одобрена кафедрой (структурным подразделением) «Гидравлики и гидротехнического строительства».

Рабочая программа утверждена методической комиссией по УГСН, протокол № 7 от «30» августа 2021 г.

1. Цель освоения дисциплины

Целью освоения дисциплины «Эксплуатация и безопасность гидротехнических сооружений» является формирование компетенций обучающегося в области эксплуатации и обеспечения безопасности гидротехнических сооружений.

Программа составлена в соответствии с требованиями Федерального государственного образовательного стандарта высшего образования по специальности 08.05.01 Строительство уникальных зданий и сооружений.

Дисциплина относится к части, формируемой участниками образовательных отношений, Блока 1 «Дисциплины (модули)» основной профессиональной образовательной программы «Строительство гидротехнических сооружений повышенной ответственности». Дисциплина является обязательной для изучения.

2. Перечень планируемых результатов обучения по дисциплине, соотнесенных с планируемыми результатами освоения образовательной программы

Код и наименование компетенции (результат освоения)	Код и наименование индикатора достижения компетенции
ПКО-1. Способность проводить экспертизу проектной документации и результатов инженерных изысканий в сфере гидротехнического строительства	ПК-1.1 Оценка комплектности документации (проектной документации, результатов инженерных изысканий, декларации безопасности гидротехнических сооружений) об объекте экспертизы в гидротехническом строительстве
	ПК-1.2 Выбор нормативно-правовых и нормативно-технических документов, регламентирующих предмет экспертизы в гидротехническом строительстве
	ПК-1.3 Выбор методики проведения экспертизы
	ПК-1.4 Оценка соответствия проектной документации и/или результатов инженерных изысканий в гидротехническом строительстве, деклараций безопасности гидротехнических сооружений требованиям нормативных документов
	ПК-1.5 Составление заключения по результатам экспертизы инженерных решений и результатов инженерных изысканий в сфере гидротехнического строительства
ПКО-2. Способность осуществлять и организовывать изыскания для гидротехнического строительства	ПК-2.1 Выбор нормативно-технических и нормативно-методических документов, регламентирующих проведение и организацию изысканий (обследований) для гидротехнического строительства
	ПК-2.2 Составление технического задания по проведению изысканий (обследований) для решения задач гидротехники
	ПК-2.4 Определение потребности в материально-технических ресурсах для проведения изысканий (обследований)
	ПК-2.5 Выбор способа выполнения инженерно-геодезических работ для оценки технического состояния гидротехнического сооружения
	ПК-2.7 Выбор способа выполнения работ по инженерно-геотехническим изысканиям
	ПК-2.10 Визуальное обследование состояния гидротехнического сооружения
	ПК-2.11 Выполнение базовых видов работ по инструментальному обследованию состояния гидротехнического сооружения
	ПК-2.13 Документирование результатов изысканий (обследований) гидротехнического сооружения
ПК-2.14 Обработка результатов изысканий (обследований)	

Код и наименование компетенции (результат освоения)	Код и наименование индикатора достижения компетенции	
	ПК-2.15 Оформление и представление результатов изысканий (обследований)	
	ПК-2.16 Составление отчета (акта) обследования гидротехнического сооружения	
	ПК-2.17 Оценка полноты результатов инженерных изысканий (обследований) для целей гидротехнического строительства	
	ПК-2.18 Проведение инструктажа работников и контроль соблюдения ими регламентов, инструкций проведения изысканий	
	ПК-2.19 Контроль соблюдения требований охраны труда при проведении изысканий (обследований)	
	ПК-2.20 Метрологический контроль оборудования и средств измерений, применяемых для проведения изысканий	
ПКО-3. Способность разрабатывать основные разделы проекта особо опасных и технически сложных объектов гидротехнического строительства	ПК-3.15 Составление структурной схемы системы мониторинга состояния гидротехнического сооружения	
	ПК-3.19 Разработка критериев безопасности гидротехнического сооружения	
ПКО-6. Способность организовывать деятельность по технической эксплуатации и ремонту гидротехнических сооружений	ПК-6.1 Оформление исполнительной документации по вводу в эксплуатацию гидротехнического сооружения после ремонта	
	ПК-6.2 Выбор нормативно-технических и нормативно-методических документов, устанавливающих требования к технической эксплуатации (ремонту, мониторингу состояния) гидротехнического сооружения	
	ПК-6.3 Разработка нормативно-методического документа организации, эксплуатирующей гидротехнические сооружения	
	ПК-6.4 Составление планов работ по эксплуатации и ремонту гидротехнических сооружений (элементов их конструкции)	
	ПК-6.5 Определение потребности в трудовых и материальных ресурсах для обеспечения эксплуатации, ремонта и гидротехнического сооружения	
	ПК-6.6 Выбор мероприятий по обеспечению сохранности гидротехнического сооружения и его защите от вредного воздействия окружающей среды	
	ПК-6.7 Составление плана ремонтных работ на гидротехнических сооружениях	
	ПК-6.10 Приемка результатов работ по ремонту гидротехнического сооружения	
	ПК-6.11 Контроль выполнения требований охраны труда при ведении работ по эксплуатации и ремонту гидротехнических сооружений	
	ПКО-7. Способность организовать работы по обеспечению и мониторингу безопасности гидротехнических сооружений	ПК-7.1 Сбор и обработка информации о техническом состоянии конструкций гидротехнического сооружения
		ПК-7.2 Составление программы, плана проведения мониторинга за состоянием гидротехнического сооружения и окружающей среды
ПК-7.3 Визуальный и инструментальный контроль режимов эксплуатации и состояния гидротехнического сооружения, гидромеханического оборудования, контроль		

Код и наименование компетенции (результат освоения)	Код и наименование индикатора достижения компетенции
	ПК-7.4 Контроль выполнения требований охраны труда при проведении работ по мониторингу технического состояния гидротехнического сооружения
	ПК-7.5 Документирование результатов натурных наблюдений за состоянием гидротехнического сооружения и гидромеханического оборудования
	ПК-7.6 Оценка технического состояния гидротехнического сооружения на основе критериев безопасности
	ПК-7.7 Выявление возможных причин аварий и отказов гидротехнического сооружения, прогноз изменения состояния гидротехнического сооружения с течением времени
	ПК-7.8 Оценка безопасности гидротехнического сооружения, включая определение возможных источников опасности
	ПК-7.9 Составление заключения по оценке технического состояния гидротехнического сооружения
	ПК-7.10 Выбор вариантов технических решений по приведению состояния гидротехнического сооружения к условиям безопасной эксплуатации
	ПК-7.11 Составление плана мероприятий по обеспечению промышленной и экологической безопасности при эксплуатации гидротехнического сооружения

Код и наименование индикатора достижения компетенции	Наименование показателя оценивания (результата обучения по дисциплине)
ПК-1.1 Оценка комплектности документации (проектной документации, результатов инженерных изысканий, декларации безопасности гидротехнических сооружений) об объекте экспертизы в гидротехническом строительстве	Знает комплектность документации (проектной документации, результатов инженерных изысканий, декларации безопасности гидротехнических сооружений) об объекте экспертизы в гидротехническом строительстве
ПК-1.2 Выбор нормативно-правовых и нормативно-технических документов, регламентирующих предмет экспертизы в гидротехническом строительстве	Знает нормативно-правовые и нормативно-технические документы, регламентирующие предмет экспертизы в гидротехническом строительстве
ПК-1.3 Выбор методики проведения экспертизы	Знает методики проведения экспертизы
ПК-1.4 Оценка соответствия проектной документации и/или результатов инженерных изысканий в гидротехническом строительстве, деклараций безопасности гидротехнических сооружений требованиям нормативных документов	Знает требования нормативных документов к проектной документации и/или результатам инженерных изысканий в гидротехническом строительстве, деклараций безопасности гидротехнических сооружений
ПК-1.5 Составление заключения по результатам экспертизы инженерных решений и результатов инженерных	Знает требования к заключению по результатам экспертизы инженерных решений и результатов инженерных изысканий в сфере гидротехнического строительства

Код и наименование индикатора достижения компетенции	Наименование показателя оценивания (результата обучения по дисциплине)
изысканий в сфере гидротехнического строительства	
ПК-2.1 Выбор нормативно-технических и нормативно-методических документов, регламентирующих проведение и организацию изысканий (обследований) для гидротехнического строительства	Знает нормативно-технические и нормативно-методические документы, регламентирующие проведение и организацию изысканий (обследований) для гидротехнического строительства документы, регламентирующие предмет экспертизы в гидротехническом строительстве
ПК-2.2 Составление технического задания по проведению изысканий (обследований) для решения задач гидротехники	Знает состав технического задания по проведению изысканий (обследований) для решения задач гидротехники Имеет навыки (начального уровня) составления технического задания по проведению изысканий (обследований) для решения задач гидротехники
ПК-2.4 Определение потребности в материально-технических ресурсах для проведения изысканий (обследований)	Знает состав материально-технических ресурсов для проведения изысканий (обследований)
ПК-2.5 Выбор способа выполнения инженерно-геодезических работ для оценки технического состояния гидротехнического сооружения	Знает способы выполнения инженерно-геодезических работ для оценки технического состояния гидротехнического сооружения
ПК-2.7 Выбор способа выполнения работ по инженерно-геотехническим изысканиям	Знает способы выполнения работ по инженерно-геотехническим изысканиям
ПК-2.10 Визуальное обследование состояния гидротехнического сооружения	Знает основные принципы визуального обследования состояния гидротехнического сооружения
ПК-2.11 Выполнение базовых видов работ по инструментальному обследованию состояния гидротехнического сооружения	Знает основные принципы выполнения базовых видов работ по инструментальному обследованию состояния гидротехнического сооружения
ПК-2.13 Документирование результатов изысканий (обследований) гидротехнического сооружения	Знает основные принципы документирования результатов изысканий (обследований) гидротехнического сооружения
ПК-2.14 Обработка результатов изысканий (обследований)	Знает методы обработки результатов изысканий (обследований) Имеет навыки (начального уровня) обработки результатов изысканий (обследований)
ПК-2.15 Оформление и представление результатов изысканий (обследований)	Имеет навыки (начального уровня) оформления и представления результатов изысканий (обследований)
ПК-2.16 Составление отчета (акта) обследования гидротехнического сооружения	Знает содержание отчета (акта) обследования гидротехнического сооружения
ПК-2.17 Оценка полноты результатов инженерных изысканий (обследований) для целей гидротехнического строительства	Знает состав результатов инженерных изысканий (обследований) для целей гидротехнического строительства

Код и наименование индикатора достижения компетенции	Наименование показателя оценивания (результата обучения по дисциплине)
ПК-2.18 Проведение инструктажа работников и контроль соблюдения ими регламентов, инструкций проведения изысканий	Знает регламенты и инструкции проведения изысканий Имеет навыки (начального уровня) проведения и инструктажа работников и контроля соблюдения ими регламентов, инструкций проведения изысканий
ПК-2.19 Контроль соблюдения требований охраны труда при проведении изысканий (обследований)	Знает нормы контроля соблюдения требований охраны труда при проведении изысканий (обследований)
ПК-2.20 Метрологический контроль оборудования и средств измерений, применяемых для проведения изысканий	Знает основные принципы метрологического контроля оборудования и средств измерений, применяемых для проведения изысканий Имеет навыки (начального уровня) метрологического контроля оборудования и средств измерений, применяемых для проведения изысканий
ПК-3.15 Составление структурной схемы системы мониторинга состояния гидротехнического сооружения	Знает основные принципы составления структурной схемы системы мониторинга состояния гидротехнического сооружения Имеет навыки (начального уровня) составления структурной схемы системы мониторинга состояния гидротехнического сооружения
ПК-3.19 Разработка критериев безопасности гидротехнического сооружения	Знает основные принципы разработки критериев безопасности гидротехнического сооружения Имеет навыки (основного уровня) разработки критериев безопасности гидротехнического сооружения
ПК-6.1 Оформление исполнительной документации по вводу в эксплуатацию гидротехнического сооружения после ремонта	Знает основные принципы оформления исполнительной документации по вводу в эксплуатацию гидротехнического сооружения после ремонта
ПК-6.2 Выбор нормативно-технических и нормативно-методических документов, устанавливающих требования к технической эксплуатации (ремонт, мониторинг состояния) гидротехнического сооружения	Знает состав нормативно-технических и нормативно-методических документов, устанавливающих требования к технической эксплуатации (ремонт, мониторинг состояния) гидротехнического сооружения Имеет навыки (основного уровня) выбора нормативно-технических и нормативно-методических документов, устанавливающих требования к технической эксплуатации (ремонт, мониторинг состояния) гидротехнического сооружения
ПК-6.3 Разработка нормативно-методического документа организации, эксплуатирующей гидротехнические сооружения	Знает состав нормативно-методического документа организации, эксплуатирующей гидротехнические сооружения Имеет навыки (начального уровня) составления нормативно-методического документа организации, эксплуатирующей гидротехнические сооружения
ПК-6.4 Составление планов работ по эксплуатации и ремонту гидротехнических сооружений (элементов их конструкции)	Знает состав планов работ по эксплуатации и ремонту гидротехнических сооружений (элементов их конструкции) Имеет навыки (начального уровня) составления планов работ по эксплуатации и ремонту гидротехнических сооружений (элементов их конструкции)
ПК-6.5 Определение потребности в трудовых и материальных ресурсах для обеспечения эксплуатации и ремонта гидротехнического сооружения	Имеет навыки (начального уровня) планирования потребности в трудовых и материальных ресурсах для обеспечения эксплуатации и ремонта гидротехнического сооружения

Код и наименование индикатора достижения компетенции	Наименование показателя оценивания (результата обучения по дисциплине)
ПК-6.6 Выбор мероприятий по обеспечению сохранности гидротехнического сооружения и его защите от вредного воздействия окружающей среды	Знает методы по обеспечению сохранности гидротехнического сооружения и его защите от вредного воздействия окружающей среды Имеет навыки (начального уровня) выбора мероприятий по обеспечению сохранности гидротехнического сооружения и его защите от вредного воздействия окружающей среды
ПК-6.7 Составление плана ремонтных работ на гидротехнических сооружениях	Знает состав плана ремонтных работ на гидротехнических сооружениях Имеет навыки (начального уровня) по планированию ремонтных работ на гидротехнических сооружениях
ПК-6.10 Приёмка результатов работ по ремонту гидротехнического сооружения	Знает правила приемки результатов работ по ремонту гидротехнического сооружения
ПК-6.11 Контроль выполнения требований охраны труда при ведении работ по эксплуатации и ремонту гидротехнических сооружений	Знает требования охраны труда при ведении работ по эксплуатации и ремонту гидротехнических сооружений Имеет навыки (начального уровня) контроля выполнения требований охраны труда при ведении работ по эксплуатации и ремонту гидротехнических сооружений
ПК-7.4 Контроль выполнения требований охраны труда при проведении работ по мониторингу технического состояния гидротехнического сооружения	
ПК-7.1 Сбор и обработка информации о техническом состоянии конструкций гидротехнического сооружения	Знает состав необходимой информации о техническом состоянии конструкций гидротехнического сооружения Имеет навыки (основного уровня) обработки информации о техническом состоянии конструкций гидротехнического сооружения
ПК-7.2 Составление программы, плана проведения мониторинга за состоянием гидротехнического сооружения и окружающей среды	Знает состав необходимой программы и плана проведения мониторинга за состоянием гидротехнического сооружения и окружающей среды Имеет навыки (основного уровня) составления программы и плана проведения мониторинга за состоянием гидротехнического сооружения и окружающей среды
ПК-7.3 Визуальный и инструментальный контроль режимов эксплуатации и состояния гидротехнического сооружения, гидромеханического оборудования	Знает состав визуального и инструментального контроля режимов эксплуатации и состояния гидротехнического сооружения, гидромеханического оборудования
ПК-7.5 Документирование результатов натурных наблюдений за состоянием гидротехнического сооружения и гидромеханического оборудования	Имеет навыки (начального уровня) документирования результатов натурных наблюдений за состоянием гидротехнического сооружения и гидромеханического оборудования
ПК-7.6 Оценка технического состояния гидротехнического сооружения на основе критериев безопасности	Знает методики оценки технического состояния гидротехнического сооружения на основе критериев безопасности Имеет навыки (основного уровня) оценки технического состояния гидротехнического сооружения на основе критериев безопасности
ПК-7.7 Выявление возможных причин аварий и отказов	Имеет навыки (начального уровня) определения причины аварий и отказов гидротехнического сооружения

Код и наименование индикатора достижения компетенции	Наименование показателя оценивания (результата обучения по дисциплине)
гидротехнического сооружения, прогноз изменения состояния гидротехнического сооружения с течением времени	Имеет навыки (начального уровня) прогнозирования изменения состояния гидротехнического сооружения с течением времени
ПК-7.8 Оценка безопасности гидротехнического сооружения, включая определение возможных источников опасности	Знает факторы, влияющие на безопасность гидротехнического сооружения, включая определение возможных источников опасности Имеет навыки (основного уровня) оценки безопасности гидротехнического сооружения, включая определение возможных источников опасности
ПК-7.9 Составление заключения по оценке технического состояния гидротехнического сооружения	Знает методы и состав заключения технического состояния гидротехнического сооружения
ПК-7.10 Выбор вариантов технических решений по приведению состояния гидротехнического сооружения к условиям безопасной эксплуатации	Знает варианты технических решений по приведению состояния гидротехнического сооружения к условиям безопасной эксплуатации Имеет навыки (основного уровня) выбора вариантов технических решений по приведению состояния гидротехнического сооружения к условиям безопасной эксплуатации
ПК-7.11 Составление плана мероприятий по обеспечению промышленной и экологической безопасности при эксплуатации гидротехнического сооружения	Знает состав плана мероприятий по обеспечению промышленной и экологической безопасности при эксплуатации гидротехнического сооружения

Информация о формировании и контроле результатов обучения представлена в Фонде оценочных средств (Приложение 1).

3. Трудоемкость дисциплины и видов учебных занятий по дисциплине

Общая трудоемкость дисциплины составляет 3 зачётных единиц (108 академических часов).

(1 зачетная единица соответствует 36 академическим часам)

Видами учебных занятий и работы обучающегося по дисциплине могут являться.

Обозначение	Виды учебных занятий и работы обучающегося
Л	Лекции
ЛР	Лабораторные работы
ПЗ	Практические занятия
СР	Самостоятельная работа обучающегося в период теоретического обучения
К	Самостоятельная работа обучающегося и контактная работа обучающегося с преподавателем в период промежуточной аттестации

Структура дисциплины:

№	Наименование раздела дисциплины	Семестр	Количество часов по видам учебных занятий и работы обучающегося						Формы промежуточной аттестации, текущего контроля успеваемости	
			Л	ЛР	ПЗ	КолП	КРП	СР		К
1	Техническое регулирование в гидротехнике	11	2		2			33	27	Контрольная работа – р 1,2

2	Техническое состояние гидротехнических сооружений	11	4		2					<i>Лабораторная работа – р.4,5</i>
3	Аварии гидротехнических сооружений	11	2		4					
4	Техническая эксплуатация гидротехнических сооружений	11	2	4	2					
5	Натурные исследования гидротехнических сооружений	11	4	4	4					
6	Ремонт и реконструкция гидротехнических сооружений	11	2		2					
	Итого за 9 семестр:		24	8	16			33	27	<i>Дифференцированный зачет (зачет с оценкой)</i>

4. Содержание дисциплины, структурированное по видам учебных занятий и разделам

При проведении аудиторных учебных занятий предусмотрено проведение текущего контроля успеваемости:

- В рамках практических занятий предусмотрено выполнение обучающимися контрольной работы;
- В рамках лабораторных работ предусмотрена защита отчёта по лабораторным работам.

4.1 Лекции

№	Наименование раздела дисциплины	Тема и содержание лекций
1	Техническое регулирование в гидротехнике	Основные положения законов «О промышленной безопасности», «О безопасности зданий и сооружений», «О безопасности гидротехнических сооружений. Обеспечение безопасности на стадиях проектирования гидротехнического сооружения. Нормативно-технические документы для проектирования гидротехнических сооружений. Требования к проекту гидросооружения. Качества гидросооружений: безопасность, надёжность, аварийная опасность, безотказность, долговечность, ремонтпригодность, живучесть, интенсивность отказов. Качества функциональной и конструктивной надёжности гидросооружений (геометрическое соответствие назначению, водонепроницаемость, прочность, устойчивость и т.п.).
2	Техническое состояние гидротехнических сооружений	Изменение качеств гидросооружений в процессе эксплуатации. Причины изменения качеств гидросооружений: упрочнение, износ, коррозия, старение. Технические состояния: нормативное, работоспособное, частично работоспособное (предаварийное) и аварийное. Критерии безопасности (состояний). Оценка технического состояния гидротехнических сооружений. Факторы безопасности, оценка безопасности гидротехнического сооружения. Уровни безопасности
3	Аварии гидротехнических сооружений	Отказы гидротехнических сооружений и их виды: происшествия, аварии, гидродинамические аварии, катастрофы. Статистика аварий гидросооружений. Причины аварий гидротехнических сооружений: природные, технологические, техногенные, антропогенные.

		Сценарии потенциально возможных аварий гидротехнических сооружений различных видов (дерево отказов, дерево событий). Гидродинамические аварии, расчет волн прорыва и последствий аварий, зоны затопления. Классификация ЧС.
4	Техническая эксплуатация гидротехнических сооружений	Задачи и функции службы эксплуатации гидротехнических сооружений. Техническая и оперативная эксплуатация. Инструкции по эксплуатации гидротехнических сооружений. Эксплуатация водохранилищ. Температурный, ледовый и наносной режим водохранилищ и нижних бьефов речных гидроузлов. Экологическое воздействие гидротехнических сооружений на окружающую среду. Экологические попуски. Температурный и фильтрационный режим гидротехнических сооружений. Напряжённо-деформированное состояние и устойчивость гидротехнических сооружений. Влияние температурных воздействий и фильтрационных нагрузок на работоспособность гидротехнических сооружений. Эксплуатация гидромеханического и гидросилового оборудования гидротехнических сооружений. Действия службы эксплуатации при аварии на гидротехническом сооружении.
5	Натурные исследования гидротехнических сооружений	Диагностические показатели состояния гидросооружений. Мониторинг. Визуальный и инструментальный контроль технического состояния гидротехнических сооружений, виды наблюдений. Средства контроля состояния гидросооружений (измерительные преобразователи, измерительные приборы, измерительные установки). Информационно-диагностические системы контроля состояния гидросооружений. Критерии безопасности (состояний) для инструментальных и визуальных диагностических показателей. Оценка технического состояния гидротехнических сооружений.
6	Ремонт и реконструкция гидротехнических сооружений	Виды ремонтов гидросооружений (текущий, капитальный, аварийный) и их периодичность. Задачи ремонта. Задачи ремонта грунтовых плотин. Ремонт крепления верхового откоса. Способы защиты низового откоса от размыва фильтрационным потоком, ремонт дренажей. Восстановление водонепроницаемости грунтовой плотины: метод “стена в грунте” и инъектирования как способы создания новых противофильтрационных элементов грунтовых плотин. Ремонт бетонных сооружений. Лечение бетона: заделка каверн и трещин. Способы удаления разрушенного бетона. Способы повышения водонепроницаемости бетонной плотины, метод Сагри ремонта напорных граней бетонных плотин. Ремонт шпонок. Ремонт металлических частей гидротехнических сооружений. Защита от коррозии. Цели и задачи реконструкции. Реконструкция как способ повышения надёжности гидротехнических сооружений. Реконструкция и ремонт: сходство и различия. Реконструкция грунтовых плотин. Реконструкция бетонных плотин (гравитационных, контрфорсных, арочных).

4.2 Лабораторные работы

№	Наименование раздела дисциплины	Тема и содержание лабораторной работы
---	---------------------------------	---------------------------------------

4	Техническая эксплуатация гидротехнических сооружений	<p><i>Определение расчётной прочности бетона на основе испытания бетонных конструкций склерометром.</i></p> <p>С помощью склерометра студенты определяют двадцать значений прочности бетонного образца. Выполняют статистическую обработку результатов испытаний, вычисляют среднеарифметическую прочность бетона, среднее квадратическое отклонение, нормативную и расчётную прочность бетона.</p>
5	Натурные исследования гидротехнических сооружений	<p><i>Изучение конструкций и метрологических характеристик измерительных преобразователей, приборов и методов контроля состояния гидросооружений.</i></p> <p>Изучают принцип работы измерительных преобразователей струнного типа и его применение в конструкциях арматурного динамометра, щелемера, грунтового динамометра и грунтового пьезодинамометра, телетензомера, деформометра и др. Прямой и обратный отвесы. Струнный и визуальный створные методы.</p>

4.3 Практические занятия

№	Наименование раздела дисциплины	Тема и содержание занятия
1	Техническое регулирование в гидротехнике	<p><i>Качества надёжности гидросооружений</i></p> <p>Определить качества надёжности (по выбору):</p> <ul style="list-style-type: none"> - грунтовой плотины с ядром; - однородной грунтовой плотины с дренажной призмой; - бетонной водосливной плотины на нескальном основании; - бетонной водосливной плотины на скальном основании; - быстротока; - канала с железобетонной облицовкой; - волнолома бетонного.
2	Техническое состояние гидротехнических сооружений	<p><i>Критерии безопасности гидросооружений для нагрузок и воздействий</i></p> <p>Определяются критерии безопасности для природных и техногенных нагрузок: уровней воды в бьефах, скорость ветра, сила землетрясений (баллы), толщина льда, скорость течения, экстремальные температуры воздуха и т.п.</p>
3	Аварии гидротехнических сооружений	<p><i>Причины гидродинамических аварий грунтовых плотин</i></p> <p>Определяются и анализируются природные, технологические, техногенные и антропогенные возможные причины аварий для</p> <ul style="list-style-type: none"> - однородной песчаной плотины (с трубчатым дренажем, наклонным, дренажной призмой), - каменно-земляной с ядром, - каменно-земляной с экраном <p><i>Сценарий аварии грунтовой плотины методом дерева событий</i></p> <p>Методом дерева событий представляется сценарий аварии грунтовой плотины - каменно-земляной с ядром,</p> <ul style="list-style-type: none"> - каменно-земляной с экраном, определяют вероятности развития каждого из возможных сценариев аварий.
4	Техническая эксплуатация гидротехнических сооружений	<p><i>Прогноз влияния выщелачивания бетона на срок службы бетонной гравитационной плотины</i></p> <p>Для заданного профиля бетонной плотины вычисляют возможный срок её службы при различных коэффициентах фильтрации бетона и развитии выщелачивания бетона.</p>
5	Натурные исследования гидротехнических сооружений	<p><i>Диагностические показатели состояния гидросооружений (по выбору)</i></p> <p>Формулируется список диагностических показателей состояния для:</p> <ul style="list-style-type: none"> - грунтовой плотины с ядром; - однородной грунтовой плотины с дренажной призмой; - бетонной водосливной плотины на нескальном основании; - бетонной водосливной плотины на скальном основании; - быстротока; - канала с железобетонной облицовкой; - волнолома бетонного. <p><i>Критерии безопасности гидросооружений для контрольно-измерительной аппаратуры</i></p> <p>Для выбранного типа плотины определяется состав контрольно-измерительной аппаратуры и назначаются критерии безопасности.</p>
6	Ремонт и реконструкция гидротехнических сооружений	<p><i>Ремонт плотины (по выбору)</i></p> <p>Обосновать технологию ремонта грунтовой плотины:</p> <ul style="list-style-type: none"> - с ядром с поперечной трещиной на гребне; - с горизонтальной трещиной в ядре; - однородной с заиленным трубчатым дренажем;

		- однородной с заиленной дренажной призмой Обосновать технологию ремонта бетонной плотины: - с трещинами на напорной грани; - с разрушенными межсекционными шпонками; - с закольматированным трубчатым дренажем; - с заиленным дренажем в основании плотины
--	--	--

4.4 Компьютерные практикумы

Не предусмотрено учебным планом

4.5 Групповые и индивидуальные консультации по курсовым работам (курсовым проектам)

Не предусмотрено учебным планом

4.6 Самостоятельная работа обучающегося в период теоретического обучения

Самостоятельная работа обучающегося в период теоретического обучения включает в себя:

- самостоятельную подготовку к учебным занятиям, включая подготовку к аудиторным формам текущего контроля успеваемости;
- самостоятельную подготовку к промежуточной аттестации.

В таблице указаны темы для самостоятельного изучения обучающимся:

№	Наименование раздела дисциплины	Темы для самостоятельного изучения
1	Техническое регулирование в гидротехнике	Темы для самостоятельного изучения соответствуют темам аудиторных учебных занятий
2	Техническое состояние гидротехнических сооружений	Темы для самостоятельного изучения соответствуют темам аудиторных учебных занятий
3	Аварии гидротехнических сооружений	Темы для самостоятельного изучения соответствуют темам аудиторных учебных занятий
4	Техническая эксплуатация гидротехнических сооружений	Темы для самостоятельного изучения соответствуют темам аудиторных учебных занятий
5	Натурные исследования гидротехнических сооружений	Темы для самостоятельного изучения соответствуют темам аудиторных учебных занятий
6	Ремонт и реконструкция гидротехнических сооружений	Темы для самостоятельного изучения соответствуют темам аудиторных учебных занятий

4.7 Самостоятельная работа обучающегося и контактная работа обучающегося с преподавателем в период промежуточной аттестации

Работа обучающегося в период промежуточной аттестации включает в себя подготовку к формам промежуточной аттестации (дифференцированному зачету (зачету с оценкой)), а также саму промежуточную аттестацию.

5. Оценочные материалы по дисциплине

Фонд оценочных средств по дисциплине приведён в Приложении 1 к рабочей программе дисциплины.

Оценочные средства для проведения промежуточной аттестации, а также текущего контроля по дисциплине хранятся на кафедре (структурном подразделении), ответственной за преподавание данной дисциплины.

6. Учебно-методическое и материально-техническое обеспечение дисциплины

Основные принципы осуществления учебной работы обучающихся изложены в локальных нормативных актах, определяющих порядок организации контактной работы и порядок самостоятельной работы обучающихся. Организация учебной работы обучающихся на аудиторных учебных занятиях осуществляется в соответствии с п. 3.

6.1 Перечень учебных изданий и учебно-методических материалов для освоения дисциплины

Для освоения дисциплины обучающийся может использовать учебные издания и учебно-методические материалы, имеющиеся в научно-технической библиотеке НИУ МГСУ и/или размещённые в Электронных библиотечных системах.

Актуальный перечень учебных изданий и учебно-методических материалов представлен в Приложении 2 к рабочей программе дисциплины.

6.2 Перечень профессиональных баз данных и информационных справочных систем

При осуществлении образовательного процесса по дисциплине используются профессиональные базы данных и информационных справочных систем, перечень которых указан в Приложении 3 к рабочей программе дисциплины.

6.3 Перечень материально-технического, программного обеспечения освоения дисциплины

Учебные занятия по дисциплине проводятся в помещениях, оснащенных соответствующим оборудованием и программным обеспечением.

Перечень материально-технического и программного обеспечения дисциплины приведен в Приложении 4 к рабочей программе дисциплины.

Шифр	Наименование дисциплины
Б1.В.06	Эксплуатация и безопасность гидротехнических сооружений

Код направления подготовки / специальности	08.05.01
Направление подготовки / специальность	Строительство уникальных зданий и сооружений
Наименование ОПОП (направленность / профиль)	Строительство гидротехнических сооружений повышенной ответственности
Год начала реализации ОПОП	2019
Уровень образования	Специалитет
Форма обучения	Очная
Год разработки/обновления	2021

ФОНД ОЦЕНОЧНЫХ СРЕДСТВ

1. Описание показателей и критериев оценивания компетенций, описание шкал оценивания

Оценивание формирования компетенций производится на основе показателей оценивания, указанных в п.2. рабочей программы и в п.1.1 ФОС.

Связь компетенций, индикаторов достижения компетенций и показателей оценивания приведена в п.2 рабочей программы.

1.1. Описание формирования и контроля показателей оценивания

Оценивание уровня освоения обучающимся компетенций осуществляется с помощью форм промежуточной аттестации и текущего контроля. Формы промежуточной аттестации и текущего контроля успеваемости по дисциплине, с помощью которых производится оценивание, указаны в учебном плане и в п.3 рабочей программы.

В таблице приведена информация о формировании результатов обучения по дисциплине разделами дисциплины, а также о контроле показателей оценивания компетенций формами оценивания.

Наименование показателя оценивания (результата обучения по дисциплине)	Номера разделов дисциплины	Формы оценивания (формы промежуточной аттестации, текущего контроля успеваемости)
Знает комплектность документации (проектной документации, результатов инженерных изысканий, декларации безопасности гидротехнических сооружений) об объекте экспертизы в гидротехническом строительстве	1	Контрольная работа Зачет с оценкой
Знает нормативно-правовые и нормативно-технические документы, регламентирующие предмет экспертизы в гидротехническом строительстве	1	Контрольная работа Зачет с оценкой
Знает методики проведения экспертизы	1	Контрольная работа
Знает требования нормативных документов к проектной документации и/или результатам инженерных изысканий в гидротехническом	1,2	Контрольная работа Зачет с оценкой

строительстве, деклараций безопасности гидротехнических сооружений		
Знает требования к заключению по результатам экспертизы инженерных решений и результатов инженерных изысканий в сфере гидротехнического строительства	1,2	Контрольная работа
Знает нормативно-технические и нормативно-методические документы, регламентирующие проведение и организацию изысканий (обследований) для гидротехнического строительства документы, регламентирующие предмет экспертизы в гидротехническом строительстве	1,2	Контрольная работа Зачет с оценкой
Знает состав технического задания по проведению изысканий (обследований) для решения задач гидротехники Имеет навыки (начального уровня) составления технического задания по проведению изысканий (обследований) для решения задач гидротехники	1,2	Контрольная работа
Знает состав материально-технических ресурсов для проведения изысканий (обследований)	1,2	Контрольная работа
Знает способы выполнения инженерно-геодезических работ для оценки технического состояния гидротехнического сооружения	1,2,5	Контрольная работа Зачет с оценкой
Знает способы выполнения работ по инженерно-геотехническим изысканиям	1,2	Контрольная работа
Знает основные принципы визуального обследования состояния гидротехнического сооружения	2,5	Зачет с оценкой
Знает основные принципы выполнения базовых видов работ по инструментальному обследованию состояния гидротехнического сооружения	2,5	Зачет с оценкой
Знает основные принципы документирования результатов изысканий (обследований) гидротехнического сооружения	2,5	Защита отчета по лабораторным работам
Знает методы обработки результатов изысканий (обследований) Имеет навыки (начального уровня) обработки результатов изысканий (обследований)	2,5	Защита отчета по лабораторным работам Зачет с оценкой
Имеет навыки (начального уровня) оформления и представления результатов изысканий (обследований)	2,5	Защита отчета по лабораторным работам Зачет с оценкой
Знает содержание отчета (акта) обследования гидротехнического сооружения	2,4,5	Защита отчета по лабораторным работам
Знает состав результатов инженерных изысканий (обследований) для целей гидротехнического строительства	2,5	Зачет с оценкой
Знает регламенты и инструкции проведения изысканий	1,2,5	Контрольная работа
Имеет навыки (начального уровня) проведения и инструктажа работников и контроля соблюдения ими регламентов, инструкций проведения изысканий	1,2,5	Контрольная работа
Знает нормы контроля соблюдения требований охраны труда при проведении изысканий (обследований)	1,2,5	Контрольная работа
Знает основные принципы метрологического контроля оборудования и средств измерений, применяемых для проведения изысканий	5	Защита отчета по лабораторным работам Зачет с оценкой

Имеет навыки (начального уровня) метрологического контроля оборудования и средств измерений, применяемых для проведения изысканий		
Знает основные принципы составления структурной схемы системы мониторинга состояния гидротехнического сооружения Имеет навыки (начального уровня) составления структурной схемы системы мониторинга состояния гидротехнического сооружения	4,5	Защита отчета по лабораторным работам Зачет с оценкой
Знает основные принципы разработки критериев безопасности гидротехнического сооружения Имеет навыки (основного уровня) разработки критериев безопасности гидротехнического сооружения	2,4,5	Защита отчета по лабораторным работам Зачет с оценкой
Знает основные принципы оформления исполнительной документации по вводу в эксплуатацию гидротехнического сооружения после ремонта	4	Зачет с оценкой
Знает состав нормативно-технических и нормативно-методических документов, устанавливающих требования к технической эксплуатации (ремонту, мониторингу состояния) гидротехнического сооружения Имеет навыки (основного уровня) выбора нормативно-технических и нормативно-методических документов, устанавливающих требования к технической эксплуатации (ремонту, мониторингу состояния) гидротехнического сооружения	1,2,4,5,6	Контрольная работа Зачет с оценкой
Знает состав нормативно-методического документа организации, эксплуатирующей гидротехнические сооружения Имеет навыки (начального уровня) составления нормативно-методического документа организации, эксплуатирующей гидротехнические сооружения	1,2,	Контрольная работа Зачет с оценкой
Знает состав планов работ по эксплуатации и ремонту гидротехнических сооружений (элементов их конструкции) Имеет навыки (начального уровня) составления планов работ по эксплуатации и ремонту гидротехнических сооружений (элементов их конструкции)	4,6	Зачет с оценкой
Имеет навыки (начального уровня) планирования потребности в трудовых и материальных ресурсах для обеспечения эксплуатации и ремонта гидротехнического сооружения	4,6	Зачет с оценкой
Знает методы по обеспечению сохранности гидротехнического сооружения и его защите от вредного воздействия окружающей среды Имеет навыки (начального уровня) выбора мероприятий по обеспечению сохранности гидротехнического сооружения и его защите от вредного воздействия окружающей среды	4,6	Защита отчета по лабораторным работам Зачет с оценкой
Знает состав плана ремонтных работ на гидротехнических сооружениях Имеет навыки (начального уровня) по планированию ремонтных работ на гидротехнических сооружениях	6	Зачет с оценкой

Знает правила приемки результатов работ по ремонту гидротехнического сооружения	6	Зачет с оценкой
Знает требования охраны труда при ведении работ по эксплуатации и ремонту гидротехнических сооружений Имеет навыки (начального уровня) контроля выполнения требований охраны труда при ведении работ по эксплуатации и ремонту гидротехнических сооружений	1,6	Зачет с оценкой
Знает состав необходимой информации о техническом состоянии конструкций гидротехнического сооружения Имеет навыки (основного уровня) обработки информации о техническом состоянии конструкций гидротехнического сооружения	1,2,5	Зачет с оценкой
Знает состав необходимой программы и плана проведения мониторинга за состоянием гидротехнического сооружения и окружающей среды Имеет навыки (основного уровня) составления программы и плана проведения мониторинга за состоянием гидротехнического сооружения и окружающей среды	1,2,5	Контрольная работа Защита отчета по лабораторным работам Зачет с оценкой
Знает состав визуального и инструментального контроля режимов эксплуатации и состояния гидротехнического сооружения, гидромеханического оборудования	5	Защита отчета по лабораторным работам Зачет с оценкой
Знает состав требований охраны труда при проведении работ по мониторингу технического состояния гидротехнического сооружения	1,5	Защита отчета по лабораторным работам Зачет с оценкой
Имеет навыки (начального уровня) документирования результатов натурных наблюдений за состоянием гидротехнического сооружения и гидромеханического оборудования	1,5	Защита отчета по лабораторным работам Зачет с оценкой
Знает методики оценки технического состояния гидротехнического сооружения на основе критериев безопасности Имеет навыки (основного уровня) оценки технического состояния гидротехнического сооружения на основе критериев безопасности	1,2,5	Контрольная работа Защита отчета по лабораторным работам Зачет с оценкой
Имеет навыки (начального уровня) определения причины аварий и отказов гидротехнического сооружения Имеет навыки (начального уровня) прогнозирования изменения состояния гидротехнического сооружения с течением времени	3,5	Зачет с оценкой
Знает факторы, влияющие на безопасность гидротехнического сооружения, включая определение возможных источников опасности Имеет навыки (основного уровня) оценки безопасности гидротехнического сооружения, включая определение возможных источников опасности	3,5	Зачет с оценкой
Знает методы и состав заключения технического состояния гидротехнического сооружения	2,3,5	Зачет с оценкой
Знает варианты технических решений по приведению состояния гидротехнического сооружения к условиям безопасной эксплуатации	5,6	Зачет с оценкой

Имеет навыки (основного уровня) выбора вариантов технических решений по приведению состояния гидротехнического сооружения к условиям безопасной эксплуатации		
Знает состав плана мероприятий по обеспечению промышленной и экологической безопасности при эксплуатации гидротехнического сооружения	1,5,6	Зачет с оценкой

1.2. Описание критериев оценивания компетенций и шкалы оценивания

При проведении промежуточной аттестации в форме дифференцированного зачёта (зачета с оценкой) используется шкала оценивания: «2» (неудовлетворительно), «3» (удовлетворительно), «4» (хорошо), «5» (отлично).

Показателями оценивания являются знания и навыки обучающегося, полученные при изучении дисциплины.

Критериями оценивания достижения показателей являются:

Показатель оценивания	Критерий оценивания
Знания	Знание терминов и определений, понятий
	Знание основных закономерностей и соотношений, принципов
	Объём освоенного материала, усвоение всех дидактических единиц (разделов)
	Полнота ответов на проверочные вопросы
	Правильность ответов на вопросы
	Чёткость изложения и интерпретации знаний
Навыки начального уровня	Навыки выбора методик выполнения заданий
	Навыки выполнения заданий различной сложности
	Навыки самопроверки. Качество сформированных навыков
	Навыки анализа результатов выполнения заданий, решения задач
	Навыки представления результатов решения задач
Навыки основного уровня	Навыки выбора методик выполнения заданий
	Навыки выполнения заданий различной сложности
	Навыки самопроверки. Качество сформированных навыков
	Навыки анализа результатов выполнения заданий, решения задач
	Навыки представления результатов решения задач
	Навыки обоснования выполнения заданий
	Быстрота выполнения заданий
	Самостоятельность в выполнении заданий
Результативность (качество) выполнения заданий	

2. Типовые контрольные задания для оценивания формирования компетенций

2.1. Промежуточная аттестация

2.1.1. Промежуточная аттестация в форме экзамена, дифференцированного зачета (зачета с оценкой), зачета

Форма промежуточной аттестации: дифференцированный зачет (зачет с оценкой) (11 семестр)

Перечень типовых вопросов/заданий для проведения дифференцированного зачёта (зачёта с оценкой) в 9 семестре:

№	Наименование раздела дисциплины	Типовые вопросы/задания
---	---------------------------------	-------------------------

1	Техническое регулирование в гидротехнике	<p>Основные положения закона «О безопасности гидротехнических сооружений».</p> <p>Обеспечение безопасности на стадиях проектирования гидротехнического сооружения.</p> <p>Нормативно-технические документы для проектирования гидротехнических сооружений.</p> <p>Требования к проекту гидросооружения.</p> <p>Качества гидросооружений: безопасность, надёжность, аварийная опасность, безотказность, долговечность, ремонтпригодность, живучесть, интенсивность отказов. Качества функциональной и конструктивной надёжности гидросооружений (геометрическое соответствие назначению, водонепроницаемость, прочность, устойчивость и т.п.).</p>
2	Техническое состояние гидротехнических сооружений	<p>Причины изменения качеств гидросооружений: в процессе эксплуатации.</p> <p>Технические состояния гидросооружений.</p> <p>Критерии безопасности (состояний).</p> <p>Оценка технического состояния гидротехнических сооружений.</p> <p>Факторы безопасности.</p> <p>Оценка безопасности гидротехнического сооружения. Уровни безопасности</p>
3	Аварии гидротехнических сооружений	<p>Статистика аварий гидросооружений.</p> <p>Причины аварий гидротехнических сооружений: природные, технологические, техногенные, антропогенные.</p> <p>Сценарии потенциально возможных аварий гидротехнических сооружений различных видов (дерево отказов, дерево событий).</p> <p>Гидродинамические аварии, расчет волн прорыва и последствий аварий, зоны затопления.</p> <p>Классификация ЧС.</p>
4	Техническая эксплуатация гидротехнических сооружений	<p>Задачи и функции службы эксплуатации гидротехнических сооружений.</p> <p>Техническая и оперативная эксплуатация. .</p> <p>Эксплуатация водохранилищ. Температурный, ледовый и наносной режим водохранилищ и нижних бьефов речных гидроузлов.</p> <p>Экологическое воздействие гидротехнических сооружений на окружающую среду. Экологические попуски.</p> <p>Температурный и фильтрационный режим гидротехнических сооружений.</p> <p>Напряжённо-деформированное состояние и устойчивость гидротехнических сооружений.</p> <p>Влияние температурных воздействий и фильтрационных нагрузок на работоспособность гидротехнических сооружений.</p> <p>Действия службы эксплуатации при аварии на гидротехническом сооружении.</p>
5	Натурные исследования гидротехнических сооружений	<p>Диагностические показатели состояния гидросооружений.</p> <p>Мониторинг. Визуальный и инструментальный контроль технического состояния гидротехнических сооружений, виды наблюдений.</p> <p>Средства контроля состояния гидросооружений (измерительные преобразователи, измерительные приборы, измерительные установки). Информационно-диагностические системы контроля состояния гидросооружений.</p> <p>Критерии безопасности (состояний) для инструментальных и визуальных диагностических показателей.</p> <p>Оценка технического состояния гидротехнических сооружений.</p>
6	Ремонт и реконструкция	<p>Виды ремонтов гидросооружений (текущий, капитальный, аварийный) и их периодичность. Задачи ремонта.</p>

гидротехнических сооружений	<p>Задачи ремонта грунтовых плотин. Ремонт крепления верхового откоса. Способы защиты низового откоса от размыва фильтрационным потоком, ремонт дренажей. Восстановление водонепроницаемости грунтовой плотины: метод “стена в грунте” и инъектирования как способы создания новых противofильтрационных элементов грунтовых плотин.</p> <p>Ремонт бетонных сооружений. Лечение бетона: заделка каверн и трещин.</p> <p>Способы удаления разрушенного бетона. Способы повышения водонепроницаемости бетонной плотины, метод Саgpi ремонта напорных граней бетонных плотин. Ремонт шпонок.</p> <p>Ремонт металлических частей гидротехнических сооружений. Защита от коррозии.</p> <p>Цели и задачи реконструкции. Реконструкция как способ повышения надёжности гидротехнических сооружений. Реконструкция и ремонт: сходство и различия.</p> <p>Реконструкция грунтовых плотин. Реконструкция бетонных плотин (гравитационных, контрфорсных, арочных).</p>
-----------------------------	---

2.1.2. Промежуточная аттестация в форме защиты курсовой работы (курсового проекта)

Промежуточная аттестация в форме защиты курсовой работы/курсового проекта не проводится.

2.2. Текущий контроль

2.2.1. Перечень форм текущего контроля:

- Контрольная работа (11 семестр);
- Защита отчёта по ЛР (11 семестр);

2.2.2. Типовые контрольные задания форм текущего контроля

Тема контрольной работы: «Обеспечение безопасности гидросооружений в процессе эксплуатации».

Перечень типовых контрольных вопросов:

- 1) Основные положения закона «О безопасности гидротехнических сооружений».
- 2) Обеспечение безопасности на стадиях проектирования гидротехнического сооружения.
- 3) Нормативно-технические документы для проектирования гидротехнических сооружений.
- 4) Требования к проекту гидросооружения.
- 5) Качества гидросооружений: безопасность, надёжность, аварийная опасность, безотказность, долговечность, ремонтпригодность, живучесть, интенсивность отказов.
- 6) Качества функциональной и конструктивной надёжности гидросооружений (геометрическое соответствие назначению, водонепроницаемость, прочность, устойчивость и т.п.).
- 7) Критерии безопасности (состояний).
- 8) Оценка технического состояния гидротехнических сооружений.
- 9) Факторы безопасности.
- 10) Оценка безопасности гидротехнического сооружения. Уровни безопасности

Тема лабораторной работы: «Средства измерений для контроля прочности бетона и состояния гидросооружений»

Перечень типовых контрольных вопросов:

- 1) Принцип работы склерометра
- 2) Почему при испытаниях одного образца получают разные значения прочности?
- 3) Что такое среднеарифметическая прочность бетона?
- 4) Что такое нормативная прочность бетона?
- 5) Что такое расчётная прочность бетона?
- 6) Какова вероятность того, что прочность отдельного образца будет больше нормативной прочности бетона?
- 7) Какова вероятность того, что прочность отдельного образца будет меньше нормативной прочности бетона?
- 8) Принцип работы опускного трубчатого пьезометра
- 9) Принцип работы арматурного динамометра
- 10) Что означает маркировка измерительного преобразователя ПЛДС?
- 11) Механические щелемеры.
- 12) Как можно измерить температуру внутри бетонной плотины?
- 13) Принцип работы прямого отвеса
- 14) Принцип работы обратного отвеса
- 15) Створный струнный метод измерения смещений сооружений, где применяется и принцип работы?
- 16) Створный визуальный метод измерения смещений сооружений, где применяется и принцип работы?

3. Методические материалы, определяющие процедуры оценивания

Процедура проведения промежуточной аттестации и текущего контроля успеваемости регламентируется локальным нормативным актом, определяющим порядок осуществления текущего контроля успеваемости и промежуточной аттестации обучающихся.

3.1. Процедура оценивания при проведении промежуточной аттестации обучающихся по дисциплине в форме экзамена и/или дифференцированного зачета (зачета с оценкой)

Промежуточная аттестация по дисциплине в форме дифференцированного зачёта (зачета с оценкой) проводится в 11 семестре.

Используются критерии и шкала оценивания, указанные в п.1.2. Оценка выставляется преподавателем интегрально по всем показателям и критериям оценивания.

Ниже приведены правила оценивания формирования компетенций по показателю оценивания «Знания».

Критерий оценивания	Уровень освоения и оценка			
	«2» (неудовлетв.)	«3» (удовлетвор.)	«4» (хорошо)	«5» (отлично)
Знание терминов и определений, понятий	Не знает терминов и определений	Знает термины и определения, но допускает неточности формулировок	Знает термины и определения	Знает термины и определения, может корректно сформулировать их самостоятельно
Знание основных закономерностей	Не знает основные	Знает основные закономерности,	Знает основные закономерности,	Знает основные закономерности,

и соотношений, принципов	закономерность и соотношения, принципы построения знаний	соотношения, принципы построения знаний	соотношения, принципы построения знаний, их интерпретирует и использует	соотношения, принципы построения знаний, может самостоятельно их получить и использовать
Объём освоенного материала, усвоение всех дидактических единиц (разделов)	Не знает значительной части материала дисциплины	Знает только основной материал дисциплины, не усвоил его деталей	Знает материал дисциплины в объёме	Обладает твёрдым и полным знанием материала дисциплины, владеет дополнительными знаниями
Полнота ответов на проверочные вопросы	Не даёт ответы на большинство вопросов	Даёт неполные ответы на все вопросы	Даёт ответы на вопросы, но не все - полные	Даёт полные, развёрнутые ответы на поставленные вопросы
Правильность ответов на вопросы	Допускает грубые ошибки при изложении ответа на вопрос	В ответе имеются существенные ошибки	В ответе имеются несущественные неточности	Ответ верен
Чёткость изложения и интерпретации знаний	Излагает знания без логической последовательности	Излагает знания с нарушениями в логической последовательности	Излагает знания без нарушений в логической последовательности	Излагает знания в логической последовательности, самостоятельно их интерпретируя и анализируя
	Не иллюстрирует изложение поясняющими схемами, рисунками и примерами	Выполняет поясняющие схемы и рисунки небрежно и с ошибками	Выполняет поясняющие рисунки и схемы корректно и понятно	Выполняет поясняющие рисунки и схемы точно и аккуратно, раскрывая полноту усвоенных знаний
	Неверно излагает и интерпретирует знания	Допускает неточности в изложении и интерпретации знаний	Грамотно и по существу излагает знания	Грамотно и точно излагает знания, делает самостоятельные выводы

Ниже приведены правила оценивания формирования компетенций по показателю оценивания «Навыки начального уровня».

Критерий оценивания	Уровень освоения и оценка			
	«2» (неудовлетв.)	«3» (удовлетвор.)	«4» (хорошо)	«5» (отлично)
Навыки выбора методик выполнения заданий	Не может выбрать методику выполнения заданий	Испытывает затруднения по выбору методики выполнения заданий	Без затруднений выбирает стандартную методику выполнения заданий	Применяет теоретические знания для выбора методики выполнения заданий
Навыки выполнения заданий	Не имеет навыков выполнения	Имеет навыки выполнения только простых	Имеет навыки выполнения только	Имеет навыки выполнения как стандартных, так

различной сложности	учебных заданий	типовых учебных заданий	стандартных учебных заданий	и нестандартных учебных заданий
Навыки самопроверки. Качество сформированных навыков	Допускает грубые ошибки при выполнении заданий, нарушающие логику решения задач	Допускает ошибки при выполнении заданий, нарушения логики решения	Допускает ошибки при выполнении заданий, не нарушающие логику решения	Не допускает ошибок при выполнении заданий
Навыки анализа результатов выполнения заданий, решения задач	Делает некорректные выводы	Испытывает затруднения с формулированием корректных выводов	Делает корректные выводы по результатам решения задачи	Самостоятельно анализирует результаты выполнения заданий
Навыки представления результатов решения задач	Не может проиллюстрировать решение задачи поясняющими схемами, рисунками	Выполняет поясняющие схемы и рисунки небрежно и с ошибками	Выполняет поясняющие рисунки и схемы корректно и понятно	Выполняет поясняющие рисунки и схемы верно и аккуратно

Ниже приведены правила оценивания формирования компетенций по показателю оценивания «Навыки основного уровня».

Критерий оценивания	Уровень освоения и оценка			
	«2» (неудовлетв.)	«3» (удовлетвор.)	«4» (хорошо)	«5» (отлично)
Навыки выбора методик выполнения заданий	Не может выбрать методику выполнения заданий	Испытывает затруднения по выбору методики выполнения заданий	Без затруднений выбирает стандартную методику выполнения заданий	Применяет теоретические знания для выбора методики выполнения заданий
Навыки выполнения заданий различной сложности	Не имеет навыков выполнения учебных заданий	Имеет навыки выполнения только простых типовых учебных заданий	Имеет навыки выполнения только стандартных учебных заданий	Имеет навыки выполнения как стандартных, так и нестандартных учебных заданий
Навыки самопроверки. Качество сформированных навыков	Допускает грубые ошибки при выполнении заданий, нарушающие логику решения задач	Допускает ошибки при выполнении заданий, нарушения логики решения	Допускает ошибки при выполнении заданий, не нарушающие логику решения	Не допускает ошибок при выполнении заданий
Навыки анализа результатов выполнения заданий, решения задач	Делает некорректные выводы	Испытывает затруднения с формулированием корректных выводов	Делает корректные выводы по результатам решения задачи	Самостоятельно анализирует результаты выполнения заданий
Навыки представления результатов решения задач	Не может проиллюстрировать решение задачи	Выполняет поясняющие схемы и рисунки	Выполняет поясняющие рисунки и схемы	Выполняет поясняющие рисунки и схемы верно и аккуратно

	поясняющими схемами, рисунками	небрежно и с ошибками	корректно и понятно	
Навыки обоснования выполнения заданий	Не может обосновать алгоритм выполнения заданий	Испытывает затруднения при обосновании алгоритма выполнения заданий	Обосновывает ход решения задач без затруднений	Грамотно обосновывает ход решения задач
Быстрота выполнения заданий	Не выполняет задания или выполняет их очень медленно, не достигая поставленных задач	Выполняет задания медленно, с отставанием от установленного графика.	Выполняет все поставленные задания в срок	Выполняет все поставленные задания с опережением графика
Самостоятельность в выполнении заданий	Не может самостоятельно планировать и выполнять задания	Выполняет задания только с помощью наставника	Самостоятельно выполняет задания с консультацией у наставника	Выполняет задания самостоятельно, без посторонней помощи
Результативность (качество) выполнения заданий	Выполняет задания некачественно	Выполняет задания с недостаточным качеством	Выполняет задания качественно	Выполняет качественно даже сложные задания

3.2. Процедура оценивания при проведении промежуточной аттестации обучающихся по дисциплине в форме зачета

Промежуточная аттестация по дисциплине в форме зачёта не проводится.

3.3. Процедура оценивания при проведении промежуточной аттестации обучающихся по дисциплине в форме защиты курсовой работы (курсового проекта)

Процедура защиты курсовой работы (курсового проекта) определена локальным нормативным актом, определяющим порядок осуществления текущего контроля успеваемости и промежуточной аттестации обучающихся.

Промежуточная аттестация по дисциплине в форме защиты курсовой работы/курсового проекта не проводится.

Приложение 2 к рабочей программе

Шифр	Наименование дисциплины
Б1.В.06	Эксплуатация и безопасность гидротехнических сооружений

Код направления подготовки / специальности	08.05.01
Направление подготовки / специальность	Строительство уникальных зданий и сооружений
Наименование ОПОП (направленность / профиль)	Строительство гидротехнических сооружений повышенной ответственности
Год начала реализации ОПОП	2019
Уровень образования	Специалитет
Форма обучения	Очная
Год разработки/обновления	2021

Перечень учебных изданий и учебно-методических материалов

Печатные учебные издания в НТБ НИУ МГСУ:

№ п/п	Автор, название, место издания, издательство, год издания, количество страниц	Количество экземпляров в библиотеке НИУ МГСУ
1	Гидротехнические сооружения (речные): учебник для вузов: в 2 ч./Л.Н. Рассказов и др.-М.: Изд-во АСВ, 2011. Ч. 1. - 581 с.	22
2	Гидротехнические сооружения (речные): учебник для вузов: в 2 ч./Л.Н. Рассказов и др.-М.: Изд-во АСВ, 2011. Ч. 2. - 533 с.	23

Электронные учебные издания в электронно-библиотечных системах (ЭБС):

№ п/п	Автор, название, место издания, год издания, количество страниц	Ссылка на учебное издание в ЭБС
1	Сахненко М.А. Безопасность и эксплуатационная надежность гидротехнических сооружений [Электронный ресурс]: практикум/ Сахненко М.А.— Электрон. текстовые данные.— М.: Московская государственная академия водного транспорта, 2014.— 85 с.	http://www.iprbookshop.ru/46429

Приложение 3 к рабочей программе

Шифр	Наименование дисциплины
Б1.В.06	Эксплуатация и безопасность гидротехнических сооружений

Код направления подготовки / специальности	08.05.01
Направление подготовки / специальность	Строительство уникальных зданий и сооружений
Наименование ОПОП (направленность / профиль)	Строительство гидротехнических сооружений повышенной ответственности
Год начала реализации ОПОП	2019
Уровень образования	Специалитет
Форма обучения	Очная
Год разработки/обновления	2021

Перечень профессиональных баз данных и информационных справочных систем

Наименование	Электронный адрес ресурса
«Российское образование» - федеральный портал	http://www.edu.ru/index.php
Научная электронная библиотека	http://elibrary.ru/defaultx.asp?
Электронная библиотечная система IPRbooks	http://www.iprbookshop.ru/
Федеральная университетская компьютерная сеть России	http://www.runnet.ru/
Информационная система "Единое окно доступа к образовательным ресурсам"	http://window.edu.ru/
Научно-технический журнал по строительству и архитектуре «Вестник МГСУ»	http://www.vestnikmgsu.ru/
Научно-техническая библиотека НИУ МГСУ	http://www.mgsu.ru/resources/Biblioteka/

Приложение 4 к рабочей программе

Шифр	Наименование дисциплины
Б1.В.06	Эксплуатация и безопасность гидротехнических сооружений

Код направления подготовки / специальности	08.05.01
Направление подготовки / специальность	Строительство уникальных зданий и сооружений
Наименование ОПОП (направленность / профиль)	Строительство гидротехнических сооружений повышенной ответственности
Год начала реализации ОПОП	2019
Уровень образования	Специалитет
Форма обучения	Очная
Год разработки/обновления	2021

Материально-техническое и программное обеспечение дисциплины

Наименование специальных помещений и помещений для самостоятельной работы	Оснащенность специальных помещений и помещений для самостоятельной работы	Перечень лицензионного программного обеспечения. Реквизиты подтверждающего документа
Учебные аудитории для проведения учебных занятий, текущего контроля и промежуточной аттестации	Рабочее место преподавателя, рабочие места обучающихся	
Помещение для самостоятельной работы обучающихся Ауд. 41 НТБ на 80 посадочных мест (рабочее место библиотекаря, рабочие места обучающихся)	ИБП GE VH Series VH 700 Источник бесперебойного питания РИП-12 (2 шт.) Компьютер/ТИП №5 (2 шт.) Компьютер Тип № 1 (6 шт.) Контрольно-пусковой блок С2000-КПБ (26 шт.) Монитор / Samsung 21,5" S22C200B (80 шт.) Плоттер / HP DJ T770 Прибор приемно-контрольный С2000-АСПТ (2 шт.) Принтер / HP LaserJet P2015 DN Принтер /Тип № 4 н/т Принтер HP LJ Pro 400 M401dn Системный блок / Kraftway Credo тип 4 (79 шт.) Электронное табло 2000*950	Adobe Acrobat Reader DC (ПО предоставляется бесплатно на условиях OpLic) Adobe Flash Player (ПО предоставляется бесплатно на условиях OpLic) АРМ Civil Engineering (Договор № 109/9.13_АО НИУ от 09.12.13 (НИУ-13)) ArcGIS Desktop (Договор передачи с ЕСРИ СНГ 31 лицензии от 27.01.2016) ArhciCAD [22] (Б\Д; Веб-кабинет или подписка; OpenLicense) AutoCAD [2018] (Б\Д; Веб-кабинет или подписка; OpenLicense) AutoCAD [2020] (Б\Д; Веб-кабинет или подписка; OpenLicense) Autodesk Revit [2018] (Б\Д; Веб-кабинет или подписка; OpenLicense) Autodesk Revit [2020] (Б\Д; Веб-кабинет или подписка; OpenLicense)

Наименование специальных помещений и помещений для самостоятельной работы	Оснащенность специальных помещений и помещений для самостоятельной работы	Перечень лицензионного программного обеспечения. Реквизиты подтверждающего документа
		<p>CorelDRAW [GSX5;55] (Договор № 292/10.11- АО НИУ от 28.11.2011 (НИУ-11))</p> <p>eLearnBrowser [1.3] (Договор ГМЛ-Л-16/03-846 от 30.03.2016)</p> <p>Google Chrome (ПО предоставляется бесплатно на условиях OpLic)</p> <p>Lazarus (ПО предоставляется бесплатно на условиях OpLic)</p> <p>Mathcad [Edu.Prime;3;30] (Договор №109/9.13_АО НИУ от 09.12.13 (НИУ-13))</p> <p>Mathworks Matlab [R2008a;100] (Договор 089/08-ОК(ИОП) от 24.10.2008)</p> <p>Mozilla Firefox (ПО предоставляется бесплатно на условиях OpLic)</p> <p>MS Access [2013;Im] (OpenLicense; Подписка Azure Dev Tools; БД; Веб-кабинет)</p> <p>MS ProjectPro [2013;ImX] (OpenLicense; Подписка Azure Dev Tools; БД; Веб-кабинет)</p> <p>MS VisioPro [2013;ADT] (OpenLicense; Подписка Azure Dev Tools; БД; Веб-кабинет)</p> <p>MS Visual FoxPro [ADT] (OpenLicense; Подписка Azure Dev Tools; БД; Веб-кабинет)</p> <p>nanoCAD СПДС Стройплощадка (Договор бесплатной передачи / партнерство)</p> <p>PascalABC [3.2.0.1311] (ПО предоставляется бесплатно на условиях OpLic)</p> <p>Visual Studio Ent [2015;Imx] (OpenLicense; Подписка Azure Dev Tools; БД; Веб-кабинет)</p> <p>Visual Studio Expr [2008;ImX] (OpenLicense; Подписка Azure Dev Tools; БД; Веб-кабинет)</p> <p>WinPro 7 [ADT] (OpenLicense; Подписка Azure Dev Tools; БД; Веб-кабинет)</p> <p>Компас-3D V14 АЕС (Договор № 109/9.13_АО НИУ от 09.12.13 (НИУ-13))</p> <p>ПК ЛИРА-САПР [2013] (Договор № 109/9.13_АО НИУ от 09.12.13 (НИУ-13))</p>

Наименование специальных помещений и помещений для самостоятельной работы	Оснащенность специальных помещений и помещений для самостоятельной работы	Перечень лицензионного программного обеспечения. Реквизиты подтверждающего документа
<p>Помещение для самостоятельной работы обучающихся</p> <p>Ауд. 59 НТБ на 5 посадочных мест, оборудованных компьютерами (рабочее место библиотекаря, рабочие места обучающихся, рабочее место для лиц с ограниченными возможностями здоровья) Читальный зал на 52 посадочных места</p>	<p>Компьютер / ТИП №5 (4 шт.) Монитор Acer 17" AL1717 (4 шт.) Монитор Samsung 24" S24C450B Системный блок Kraftway Credo KC36 2007 (4 шт.) Системный блок Kraftway Credo KC43 с KSS тип3 Принтер/HP LaserJet P2015 DN Аудиторный стол для инвалидов-колясочников Видеоувеличитель /Optelec ClearNote Джойстик компьютерный беспроводной Клавиатура CleVu с большими кнопками и накладкой (беспроводная) Кнопка компьютерная выносная малая Кнопка компьютерная выносная малая (2 шт.)</p>	<p>Google Chrome (ПО предоставляется бесплатно на условиях OpLic (не требуется)) Adobe Acrobat Reader DC (ПО предоставляется бесплатно на условиях OpLic (не требуется)) eLearnBrowser [1.3] (Договор ГМЛ-Л-16/03-846 от 30.03.2016) Mozilla Firefox (ПО предоставляется бесплатно на условиях OpLic (лицензия не требуется)) MS OfficeStd [2010; 300] (Договор № 162/10 - АО НИУ от 18.11.2010 (НИУ-10)) Adobe Acrobat Reader [11] (ПО предоставляется бесплатно на условиях OpLic (лицензия не требуется)) K-Lite Codec Pack (ПО предоставляется бесплатно на условиях OpLic (лицензия не требуется))</p>
<p>Помещение для самостоятельной работы обучающихся</p> <p>Ауд. 84 НТБ На 5 посадочных мест, оборудованных компьютерами (рабочее место библиотекаря, рабочие места обучающихся) Читальный зал на 52 посадочных места</p>	<p>Монитор Acer 17" AL1717 (5 шт.) Системный блок Kraftway KW17 2010 (5 шт.)</p>	<p>AutoCAD [2020] (БД; Веб-кабинет или подписка; OpenLicense) Eurosoft STARK [201W;20] (Договор № 089/08-ОК(ИОП) от 24.10.2008) MS OfficeStd [2010; 300] (Договор № 162/10 - АО НИУ от 18.11.2010 (НИУ-10)) nanoCAD СПДС Конструкции (Договор бесплатной передачи / партнерство) WinPro 7 [ADT] (OpenLicense; Подписка Azure Dev Tools; БД; Веб-кабинет) ПК ЛИРА-САПР [2013R5] (ПО предоставляется бесплатно на условиях OpLic (лицензия не требуется))</p>
<p>Ауд.203 «В» УЛБ Лаборатория гидротехнических сооружений</p>	<p>Доска комбинированная поворотная мел-маркерная ИБП тип 1 APS 900 для компьютера Компьютер /Тип № 2 Компьютер тип 2 / Kraftway с монитором 19"" Samsung Монитор 22 0* ЖК (LCD)(7 шт.) МФУ Canon MX-374 Принтер HP</p>	<p>MS OfficeEnt [2007;300] (Договор № 097/07-ОК ИОП от 16.11.07 (НИУ-07)) WinPro 7 [ADT] (OpenLicense; Подписка Azure Dev Tools; БД; Веб-кабинет)</p>

Наименование специальных помещений и помещений для самостоятельной работы	Оснащенность специальных помещений и помещений для самостоятельной работы	Перечень лицензионного программного обеспечения. Реквизиты подтверждающего документа
	Системный блок компьютера в сборе (8 шт.) Аэродинамическая модель Белоомутского гидроузла Лабораторная установка фильтрационного выпора	

РАБОЧАЯ ПРОГРАММА

Шифр	Наименование дисциплины
Б1.В.07	Технология и организация гидротехнического строительства

Код направления подготовки / специальности	08.05.01
Направление подготовки / специальность	Строительство уникальных зданий и сооружений
Наименование ОПОП (направленность / профиль)	Строительство гидротехнических сооружений повышенной ответственности
Год начала реализации ОПОП	2019
Уровень образования	специалитет
Форма обучения	очная
Год разработки/обновления	2021

Разработчики:

должность	учёная степень, учёное звание	ФИО
доцент	к.т.н., доцент	Саинов М.П.
доцент	к.т.н., доцент	Корчагин Е.А.
доцент	к.т.н., доцент	Шайтанов М.В.

Рабочая программа дисциплины разработана и одобрена кафедрой (структурным подразделением) «Гидравлики и гидротехнического строительства».

Рабочая программа утверждена методической комиссией по УГСН, протокол № 7 от «30» августа 2021 г.

1. Цель освоения дисциплины

Целью освоения дисциплины «Технология и организация гидротехнического строительства» является формирование компетенций обучающегося в области технологии и организация гидротехнического строительства.

Программа составлена в соответствии с требованиями Федерального государственного образовательного стандарта высшего образования по специальности 08.05.01 Строительство уникальных зданий и сооружений.

Дисциплина относится к части, формируемой участниками образовательных отношений, Блока 1 «Дисциплины (модули)» основной профессиональной образовательной программы Строительство гидротехнических сооружений повышенной ответственности. Дисциплина является обязательной для изучения.

2. Перечень планируемых результатов обучения по дисциплине, соотнесенных с планируемыми результатами освоения образовательной программы

Код и наименование компетенции (результат освоения)	Код и наименование индикатора достижения компетенции
ПКО-3 Способность разрабатывать основные разделы проекта особо опасных и технически сложных объектов гидротехнического строительства	ПК-3.8 Оценка условий строительства гидротехнического сооружения
	ПК-3.13 Выбор и сравнение вариантов проектных организационно-технологических решений гидротехнического строительства
	ПК-3.14 Составление элемента проекта организации строительства гидротехнического сооружения
ПКО-4 Способность осуществлять и контролировать выполнение расчетного обоснования проектных решений гидротехнических сооружений	ПК-4.11 Выполнение расчётов производительности строительных машин и оборудования, применяемых в гидротехническом строительстве
ПКО-5 Способность организовать строительное производство на объектах гидротехнического строительства	ПК-5.1 Входной контроль проектной документации при строительстве (реконструкции) гидротехнического сооружения
	ПК-5.2 Выбор технологии выполнения строительномонтажных и гидротехнических работ, технологического оборудования для строительства (реконструкции) гидротехнического сооружения, адаптация проектного решения гидротехнического сооружения к реальным условиям строительства
	ПК-5.3 Разработка элементов проекта производства работ для строительства (реконструкции) объекта гидротехнического строительства, разработка технологических карт ведения строительномонтажных работ
	ПК-5.4 Составление плана подготовительных работ для возведения (ремонта или реконструкции) гидротехнического сооружения
	ПК-5.5 Выполнение базовых видов строительномонтажных и/или гидротехнических работ
	ПК-5.6 Контроль соблюдения технологии осуществления строительномонтажных и гидротехнических работ на объекте гидротехнического строительства, разработка

Код и наименование компетенции (результат освоения)	Код и наименование индикатора достижения компетенции
	мероприятий по устранению причин отклонений результатов работ
	ПК-5.7 Составление исполнительно-технической документации на выполняемые виды строительного-монтажных и/или гидротехнических работ
	ПК-5.8 Составление плана мероприятий строительного контроля производства строительного-монтажных и гидротехнических работ
	ПК-5.9 Разработка плана мероприятий по внедрению системы менеджмента качества на участке работ по строительству (реконструкции) гидротехнических сооружений
	ПК-5.10 Определение потребности в материально-технических и трудовых ресурсах для строительства (реконструкции) гидротехнических сооружений
	ПК-5.11 Разработка планов и графиков работ, планов и графиков материально-технического снабжения для строительства (реконструкции) гидротехнических сооружений
	ПК-5.12 Разработка планов по созданию и развитию производственной базы гидротехнического строительства
	ПК-5.13 Подготовка информации для составления договоров с субподрядными организациями на производство отдельных видов работ в сфере гидротехнического строительства
	ПК-5.14 Подготовка документации для сдачи/приёмки законченных видов/этапов работ по возведению (реконструкции) и вводу в эксплуатацию гидротехнического сооружения
	ПК-5.15 Контроль соблюдения норм охраны труда, пожарной и экологической безопасности при ведении строительного-монтажных (гидротехнических) работ на объекте гидротехнического строительства
	ПК-5.16 Выбор мер по борьбе с коррупцией в организации, осуществляющей деятельность в сфере гидротехнического строительства
ПКО-6 Способность организовывать деятельность по технической эксплуатации и ремонту гидротехнических сооружений	ПК-6.8 Технический и технологический контроль выполнения работ по ремонту гидротехнического сооружения
	ПК-6.9 Оформление текущей и исполнительной документации по результатам ремонтных работ на гидротехническом сооружении
	ПК-6.11 Контроль выполнения требований охраны труда при ведении работ по эксплуатации и ремонту гидротехнических сооружений
ПКО-9 Способность осуществлять строительный контроль и технический надзор в области строительства	ПК-9.1 Составление плана работ по контролю производственных процессов, по контролю их результатов

Код и наименование индикатора достижения компетенции	Наименование показателя оценивания (результата обучения по дисциплине)
ПК-3.8 Оценка условий строительства гидротехнического сооружения	Знает факторы гидрологического режима водных объектов, определяющие выбор технологий и методы строительства объекта гидротехнического строительства
ПК-3.13 Выбор и сравнение вариантов проектных организационно-технологических решений гидротехнического строительства	Знает методы пропуска и отвода воды на объектах гидротехнического строительства Знает методы перекрытия русел рек Знает виды и методы строительства временных гидротехнических сооружений Имеет навыки (начального уровня) выбора методы пропуска и отвода воды на объектах гидротехнического строительства Имеет навыки (начального уровня) выбора метода перекрытия русел рек Имеет навыки (начального уровня) выбора метода строительства временных гидротехнических сооружений
ПК-3.14 Составление элемента проекта организации строительства гидротехнического сооружения	Имеет навыки (начального уровня) выбора схемы организации строительства гидротехнического сооружения
ПК-4.11 Выполнение расчётов производительности строительных машин и оборудования, применяемых в гидротехническом строительстве	Знает строительные машины, применяемые для производства строительно-монтажных работ в гидротехническом строительстве Знает факторы, определяющие производительности строительных машин Имеет навыки (начального уровня) расчёта производительности строительных машин (технологического оборудования)
ПК-5.1 Входной контроль проектной документации при строительстве (реконструкции) гидротехнического сооружения	Знает перечень проектной документации, используемой при строительстве (реконструкции) гидротехнического сооружения
ПК-5.2 Выбор технологии выполнения строительно-монтажных и гидротехнических работ, технологического оборудования для строительства (реконструкции) гидротехнического сооружения, адаптация проектного решения гидротехнического сооружения к реальным условиям строительства	Знает требования к бетону гидротехнических сооружений, технологии бетонирования гидротехнических сооружений Знает технологии ведения земельно-скальных работ в гидротехническом строительстве Знает технологии уплотнения грунтов, возведения качественных насыпей в гидротехническом строительстве Знает виды и технологии ведения специальных строительных работ в гидротехническом строительстве Знает технологии ведения подводно-технических работ строительных работ Знает технологии ведения земельных работ методом гидромеханизации Знает технологии устройства противодиффузионных элементов из негрунтовых материалов (изделий)
ПК-5.5 Выполнение базовых видов строительно-монтажных и/или гидротехнических работ	Знает технологии ремонта бетонных гидротехнических сооружений Знает технологии ремонта грунтовых гидротехнических сооружений Имеет навыки (начального уровня) выбора технологии

Код и наименование индикатора достижения компетенции	Наименование показателя оценивания (результата обучения по дисциплине)
	<p>строительства гидротехнического сооружения с учетом схемы пропуска строительных расходов</p> <p>Имеет навыки (основного уровня) выбора и обоснования технологии бетонирования гидротехнического сооружения</p>
<p>ПК-5.3 Разработка элементов проекта производства работ для строительства (реконструкции) объекта гидротехнического строительства, разработка технологических карт ведения строительномонтажных работ</p>	<p>Имеет навыки (начального уровня) разработки технологической карты ведения основных видов строительномонтажных работ при возведении гидротехнического сооружения</p> <p>Имеет навыки (начального уровня) составления элементов проекта производства строительных работ и проекта организации гидротехнического строительства</p>
<p>ПК-5.4 Составление плана подготовительных работ для возведения (ремонта или реконструкции) гидротехнического сооружения</p>	<p>Имеет навыки (начального уровня) составления плана подготовительных работ для возведения (гидротехнического сооружения)</p>
<p>ПК-5.6 Контроль соблюдения технологии осуществления строительномонтажных и гидротехнических работ на объекте гидротехнического строительства, разработка мероприятий по устранению причин отклонений результатов работ</p>	<p>Знает задачи авторского надзора при строительстве гидротехнических сооружений</p> <p>Знает порядок осуществления контроля соблюдения технологии осуществления строительномонтажных и гидротехнических работ на объекте гидротехнического строительства</p>
<p>ПК-6.8 Технический и технологический контроль выполнения работ по ремонту гидротехнического сооружения</p>	
<p>ПК-5.7 Составление исполнительно-технической документации на выполняемые виды строительномонтажных и/или гидротехнических работ</p>	<p>Знает состав и порядок составления исполнительно-технической документации на выполняемые виды строительномонтажных и гидротехнических работ</p>
<p>ПК-6.9 Оформление текущей и исполнительной документации по результатам ремонтных работ на гидротехническом сооружении</p>	
<p>ПК-5.8 Составление плана мероприятий строительного контроля производства работ</p>	<p>Знает перечень мероприятий строительного контроля производства строительномонтажных и гидротехнических работ</p>

Код и наименование индикатора достижения компетенции	Наименование показателя оценивания (результата обучения по дисциплине)
строительно-монтажных и гидротехнических работ	
ПК-9.1 Составление плана работ по контролю производственных процессов, по контролю их результатов	
ПК-5.9 Разработка плана мероприятий по внедрению системы менеджмента качества на участке работ по строительству (реконструкции) гидротехнических сооружений	Знает перечень мероприятий по внедрению системы менеджмента качества на участке работ по строительству (реконструкции) гидротехнического сооружения
ПК-5.10 Определение потребности в материально-технических и трудовых ресурсах для строительства (реконструкции) гидротехнических сооружений	Знает перечень материально-технических ресурсов, необходимых для осуществления земельно-скальных работ для строительства (реконструкции) гидротехнических сооружений Знает принципы определения объемов материально-технических ресурсов, необходимых для осуществления бетонных работ для строительства (реконструкции) гидротехнических сооружений Знает способы определения количества работников для осуществления строительно-монтажных и гидротехнических работ
ПК-5.11 Разработка планов и графиков работ, планов и графиков материально-технического снабжения для строительства (реконструкции) гидротехнических сооружений	Знает принципы календарного планирования в гидротехническом строительстве Знает принципы организации строительной площадки строительства гидротехнических объектов и организации строительной площадки строительства гидротехнических объектов Имеет навыки (начального уровня) составления календарного плана строительства гидротехнического объекта Имеет навыки (начального уровня) определения потребности в материально-технических ресурсах и рабочей силе строительства гидротехнического объекта Имеет навыки (начального уровня) размещения временные сооружения и объекты производственной базы гидротехнического строительства на строительном генеральном плане
ПК-5.12 Разработка планов по созданию и развитию производственной базы гидротехнического строительства	Знает состав производственной базы гидротехнического строительства Имеет навыки (начального уровня) выбора параметров производственной базы гидротехнического строительства
ПК-5.13 Подготовка информации для составления договоров с субподрядными организациями на производство отдельных видов работ в сфере гидротехнического	Знает задачи и современные схемы управления гидротехническим строительством Знает перечень субподрядных организаций, привлекаемых для производства отдельных видов работ в сфере гидротехнического строительства

Код и наименование индикатора достижения компетенции	Наименование показателя оценивания (результата обучения по дисциплине)
строительства	
ПК-5.14 Подготовка документации для сдачи/приёмки законченных видов/этапов работ по возведению (реконструкции) и вводу в эксплуатацию гидротехнического сооружения	Знает процедуру сдачи/приёмки законченных видов/этапов работ по возведению (реконструкции) и вводу в эксплуатацию гидротехнического сооружения
ПК-5.15 Контроль соблюдения норм охраны труда, пожарной и экологической безопасности при ведении строительно-монтажных (гидротехнических) работ на объекте гидротехнического строительства	Знает основные опасности для окружающей среды, возникающие при ведении земельно-скальных, бетонных и специальных работ в гидротехническом строительстве, способы их минимизации Знает порядок осуществления контроля соблюдения норм охраны труда при ведении строительно-монтажных (гидротехнических) работ на объекте гидротехнического строительства
ПК-6.11 Контроль выполнения требований охраны труда при ведении работ по эксплуатации и ремонту гидротехнических сооружений	
ПК-5.16 Выбор мер по борьбе с коррупцией в организации, осуществляющей деятельность в сфере гидротехнического строительства	Знает основные коррупционные риски, возникающие при ведении строительно-монтажных (гидротехнических) работ на объекте гидротехнического строительства

Информация о формировании и контроле результатов обучения представлена в Фонде оценочных средств (Приложение 1).

3. Трудоемкость дисциплины и видов учебных занятий по дисциплине

Общая трудоемкость дисциплины составляет 12 зачётных единиц (432 академических часа).

(1 зачетная единица соответствует 36 академическим часам)

Видами учебных занятий и работы обучающегося по дисциплине могут являться.

Обозначение	Виды учебных занятий и работы обучающегося
Л	Лекции
ЛР	Лабораторные работы
ПЗ	Практические занятия
КоП	Компьютерный практикум
КРП	Групповые и индивидуальные консультации по курсовым работам (курсовым проектам)
СР	Самостоятельная работа обучающегося в период теоретического обучения
К	Самостоятельная работа обучающегося и контактная работа обучающегося с преподавателем в период промежуточной аттестации

Структура дисциплины:

№	Наименование раздела дисциплины	с	Количество часов по видам учебных занятий и работы обучающегося						Формы промежуточной аттестации, текущего контроля успеваемости	
			Л	ЛР	ПЗ	КоП	КРП	СР		К
1	Ведение земельно-скальных гидротехнических работ	10	16		14				Контрольная работа №1 – р.2	
2	Бетонные гидротехнические работы	10	10		12					
3	Пропуск воды и защита от волнения при строительстве гидросооружений	10	10		4		24	76		36
4	Возведение сооружений водного транспорта	10	12		2					
	Итого за 10 семестр:		48		32		24	76	36	Экзамен №1, курсовой проект
5	Работы по ремонту гидротехнических объектов	11	12		16				Контрольная работа №2 – р.5 Домашнее задание – р.6	
6	Организация гидротехнического строительства	11	10		16		16	91		45
7	Управление в гидротехническом строительстве	11	10		-					
	Итого за 11 семестр:		32		32		16	91	45	Экзамен №2, курсовая работа
	Итого:		80		64		40	167	81	Экзамены №1 и №2, курсовой проект, курсовая работа

4. Содержание дисциплины, структурированное по видам учебных занятий и разделам

При проведении аудиторных учебных занятий предусмотрено проведение текущего контроля успеваемости: в рамках практических занятий предусмотрено выполнение обучающимися контрольной работы.

4.1 Лекции

№	Наименование раздела дисциплины	Тема и содержание лекций
1	Ведение земельно-скальных гидротехнических работ	<p>Производство работ по выемке грунта.</p> <p>Особенности разработки карьеров камня, скальных выемок. Буровые механизмы и технология взрывных работ. Разработка обводнённых карьеров.</p> <p>Подготовка оснований. Методы и очередность расчистки оснований из мягких грунтов и скальных грунтов.</p> <p>Дноуглубительные работы на водных путях. Устройство и принципы работы землесосов, черпаковых и скалодробильных земснарядов.</p> <p>Технология подводной разработки грунта судами технического флота.</p> <p>Гидромониторная разработка грунта.</p>

		<p>Производство работ по подводной разработке грунта и подготовке оснований портовых сооружений.</p> <p>Отсыпка грунтовых гидротехнических сооружений. Получение грунтов для качественных насыпей. Способы получения искусственных грунтовых смесей. Промежуточные кавальеры. Получение грунтов для переходных зон и обратных фильтров. Гравиесортировочное оборудование, Дробление камня. Возведение плотин и территорий методом отсыпки в воду. Технология каменной наброски. Технология сухой кладки камня. Технология каменного мощения.</p> <p>Гидромеханизация. Область и условия применения гидромеханизации. Технологии разработки грунта методом гидромеханизации (землесосная и гидромониторная) и применяемое оборудование. Землесосная разработка. Производительность земснарядов. Гидромониторная разработка. Совместная работа средств гидромеханизации с землеройными механизмами. Дноуглубительные работы и применяемое оборудование. Гидротранспорт грунта: напорный и безнапорный. Прокладка и соединение трубопроводов. Станции перекачки. Намыв грунта. Грунты для намыва. Технология намыва. Способы (эстакадный, низконапорный и без эстакадный) и схемы намыва, карты намыва. Организация сброса осветлённой воды. Прудки-отстойники Водосборные сооружения. Влияние эксплуатации водосборных сооружений на качество уложенного грунта. Дренажные системы. Контроль параметров осветлённой воды. Подводный намыв. Особенности строения грунтового массива, намывтого под воду. Мозаичный намыв. Геотехнический контроль намываемых грунтов. Контроль качества. Особенности разработки, транспорта и намыва грунта зимой. Мероприятия по охране окружающей среды при гидромеханизации земляных работ.</p> <p>Возведение современных грунтовых плотин. Циклическая и циклично-поточная технологии доставки грунтовых материалов в тело качественных насыпей. Способы организации работ по отсыпке переходных зон. Технологии укладки грунтов при отрицательных температурах. Технология создания железобетонных экранов. Монтаж арматуры. Устройство швов. Технологии создания асфальтобетонных диафрагм. Литая технология и её недостатки. Механизированные комплексы по укладке уплотняемого асфальтобетона. Контроль качества работ при уплотнении грунтов и асфальтобетона. Использование геомембран и других плёночных полимерных материалов для создания противифльтрационных элементов грунтовых плотин. Виды геомембран. Геотекстиль и его назначение.</p>
2	Бетонные гидротехнические работы	<p>Бетоноукладочное оборудование. Способы доставки бетона и бетоноукладочное оборудование. Бетононасосы, бетоноукладочные краны и конвейерные линии, области их применения. Плавающие бетонные заводы. Технология укатанного бетона. Технология и механизация работ по укатанному бетону. Устройство швов в плотинах из укатанного бетона. Герметизация напорной грани плотин из укатанного бетона. Раздельная технология укладки бетона. Грунтоцементобетон и его технология. Возведение плотин типа "твёрдая насыпь". Технология возведения плотин из камня, упрочнённого</p>

		<p>цементным раствором. <i>Сборный ж/бетон в гидротехническом строительстве.</i> Транспортирование, монтаж и омоноличивание сборных и сборно-монолитных бетонных и железобетонных конструкций. Предварительно напряжённый железобетон. <i>Зимнее бетонирование.</i> Технология бетонных работ в зимнее время. Тепляки и шатры. Антиморозные добавки. Уход за бетоном в зимнее время. Контроль качества укладки бетона.</p>
3	Пропуск воды и защита от волнения при строительстве гидросооружений	<p>Этапы строительства гидросооружений. Схемы и методы пропуска воды и льда при строительстве гидроузлов на реках. Методы строительства сооружений без отвода воды из русла. Метод секционных перемычек. Метод доставки конструкций на плавучесть. Способы отвода реки из русла и применяемые сооружения. Пропуск воды переливом через недостроенные сооружения. Схемы пропуска строительных расходов при возведении высоких бетонных и грунтовых плотин. Комбинированные способы пропуска строительных расходов.</p> <p>Классификация перемычек по расположению, условиям возведения и работы. Типы конструкций перемычек (грунтовые, шпунтовые, ряжевые, шпунтовые, ячеистые). Разборка перемычек.</p> <p>Перекрытие русел рек. Современные способы перекрытия, условия их применения, преимущества и недостатки. Основы расчета. Организация работ по перекрытию.</p>
4	Возведение сооружений водного транспорта	<p>Возведение причальных гидротехнических сооружений. Порядок возведения гравитационных сооружений (массивовая кладка, массивы-гиганты, ряжевые сооружения, уголкового типа, оболочки большого диаметра). Порядок возведения шпунтовых сооружений (металлический шпунт, железобетонный шпунт, деревянный шпунт, оболочки из плоского шпунта). Порядок возведения сквозных свайных сооружений (призматические сваи, трубы, колонны-оболочки). Порядок возведения причальных сооружений мостового типа. Порядок возведения островных и рейдовых причалов. Порядок возведения плавучих причалов. Причальные сооружения, возводимые способом «стена в грунте».</p> <p>Возведение оградительных и шельфовых сооружений. Работы по улучшению и подготовке оснований подводных сооружений: постели, цементация, силикатизация, распластанные постели, дренирование и др. Погружение и извлечение шпунта, свай. Способы погружения шпунта и свай. Схемы возведения оградительных, островных, точечных причалов и структур. Опускные колодцы и кессоны. Самоподъёмные платформы. Укрупнительная сборка. Доставка к месту строительства материалов и элементов конструкций. Организация производственной базы и портов-убежищ.</p> <p>Технология возведения судоремонтных и судопропускных сооружений. Технология возведения шлюзов, сухих доков, плавучих доков, слипов, эллингов, док-камер.</p> <p>Возведение береговых портовых сооружений. Устройство дорожного полотна автомобильных и железных дорог, подкрановых путей. Устройство покрытия территорий. Устройство каналов промпроводки. Устройство каналов для сбора дождевых стоков. Строительство крытых складов и складских площадок.</p> <p>Возведение берегозащитных сооружений. Возведение сооружений активной и пассивной защиты берегов. Возведение подводных волноломов. Технология возведения бун и</p>

		<p>траверс. Изготовление искусственных массивов. Транспортировка естественных и искусственных массивов. Устройство подводных складов массивов. Подбор оборудования для производства работ.</p>
5	Работы по ремонту гидротехнических объектов	<p>Ремонт бетонных сооружений. Способы повышения прочности бетона. Методы лечения и заделки трещин в бетоне. Способы удаления (разрушения) бетона. Буровзрывной метод. Термическая резка. Газогидравлическая резка. Метод «холодного взрыва»: бурение отверстий, расширяющиеся растворы. Алмазное бурение отверстий. Резка алмазными дисками и канатами. Повышение водонепроницаемости бетонной плотины за счёт гидроизоляции напорной грани, геомембраны. Способы отдельного бетонирования (гравитационный и инъекционный). Подводное бетонирование и его виды. Контроль качества ремонтных работ.</p> <p>Ремонт грунтовых сооружений. Технологии ремонта крепления верхового откоса. Способы восстановления водонепроницаемости грунтовой плотины. Аварийная отсыпка грунтов на откос. Геомембраны для ремонта железобетонных экранов грунтовых плотин. Создание противофильтрационных элементов грунтовых плотин путём инъекций. Методы струйной цементации. Применение метода «стена в грунте» для ремонта противофильтрационных элементов грунтовых плотин. Буронабивные сваи для ремонта. Модуль материала. Применение для создания противофильтрационных завес материалов, твердеющих при отрицательных температурах.</p>
6	Организация гидротехнического строительства	<p>Организационная структура управления строительством. Заказчик, генподрядчик и субподрядчики в гидротехническом строительстве. Функции и характер взаимоотношений. Менеджмент и его особенности. Задачи управления строительством. Производительность труда в строительстве и её оценка. Организация и оплата труда рабочих. Диспетчерская система управления в гидротехническом строительстве. Кадровая политика.</p> <p>Материально-техническое снабжение. Бесперебойность снабжения строительства. Текущий запас, интервал между поставками. Договорные условия с поставщиками. Материально-технические ресурсы. Складские хозяйства (приобъектные): открытые, закрытые, универсальные и специализированные склады. Расчет площади складов. Временное энергоснабжение, водоснабжение, снабжение ГСМ.</p>
7	Управление в гидротехническом строительстве	<p>Организационная структура управления строительством. Заказчик, генподрядчик и субподрядчики в гидротехническом строительстве. Функции и характер взаимоотношений. Менеджмент и его особенности. Задачи управления строительством. Производительность труда в строительстве и её оценка. Организация и оплата труда рабочих. Диспетчерская система управления в гидротехническом строительстве. Кадровая политика. Коррупционные риски в гидротехническом строительстве. Мероприятия по борьбе с коррупционными проявлениями в гидротехническом строительстве. Контроль соблюдения норм охраны труда.</p> <p>Материально-техническое снабжение. Бесперебойность снабжения строительства. Текущий запас, интервал между поставками. Договорные условия с поставщиками. Материально-технические ресурсы. Потребность в материалах, строительных машинах</p>

	<p>и механизмах.</p> <p>Расчет списочного состава строительных машин (экскаваторов, бульдозеров, кранового оборудования, плавучих механизмов и др.)</p> <p>Складские хозяйства (приобъектные): открытые, закрытые, универсальные и специализированные склады. Расчет площади складов.</p> <p>Временное энергоснабжение, водоснабжение, снабжение ГСМ.</p> <p>Техническая инспекция.</p> <p>Сводь правил и другие нормативно-технические документы. Стандарты организаций (СТО).</p> <p>Функции и состав технической инспекции. Авторский надзор. Контроль качества СМР в гидротехническом строительстве. Приемка и активирование скрытых работ. Исполнительно-техническая документация. Строительная лаборатория и ее функции. Геотехнический контроль. Ответственность по контролю качества СМР.</p> <p>Приём/сдача объектов гидротехнического строительства в эксплуатацию. Система менеджмента качества на участке работ по строительству (реконструкции) гидротехнического сооружения.</p>
--	---

4.2 Лабораторные работы

Не предусмотрено учебным планом

4.3 Практические занятия

№	Наименование раздела дисциплины	Тема и содержание занятия
1	Ведение земельно-скальных гидротехнических работ	<p>Определение расчётной интенсивности ведения земельно-скальных работ.</p> <p>Определение объёма земельно-скальных работ. Коэффициенты неравномерности ведения земельно-скальных работ для различных периодов времени. Подсчёт расчётной интенсивности ведения земельно-скальных работ</p> <p>Просмотр видеofilьмов, созданных профессором Л.Н.Рассказовым. Видеofilьмы посвящены строительству гидроузлов Керхе, Сесан и др.</p> <p>Укладка асфальтобетона в сооружения.</p> <p>Литая технология укладки асфальтобетона. Состав литого асфальтобетона. Температура укладки. Опалубка. Недостатки литой технологии.</p> <p>Уплотняемый асфальтобетон, его состав и строение. Механизированные комплексы по укладке уплотняемого асфальтобетона. Контроль качества укладки асфальтобетона</p> <p>Определение производительности землесоса.</p> <p>Определение объёма дноуглубительных работ.</p> <p>Определение глубины забора грунта. Определение рациональной схемы транспортировки грунта. Назначение багермейстерского запаса. Определение мест свалок грунта. Определение портов-убежищ.</p> <p>Определение числа грунтоотвозных шаланд. Выбор схемы папильонажных работ (веерная, крестообразная, багермейстерская, траншейная). Назначение высоты забоя. Определение содержания твёрдого в пульпе. Определение числа дноуглубительных снарядов.</p> <p>Определение производительности многочерпаковых земснарядов.</p> <p>Определение объёма дноуглубительных работ. Определение глубины грунтозабора. Определение коэффициентов заполнения черпаков. Определение высоты забоя. Назначение схемы отвозки грунта. Определение числа грунтоотвозных шаланд. Назначение схем перемещения земснаряда. Определение числа земснарядов.</p>

2	Бетонные гидротехнические работы	<p>Определение параметров бетонного хозяйства. Расчёт производительности бетонных заводов циклического и непрерывного действия. Определение ёмкости складов цемента и заполнителей.</p> <p>Бетоноукладочное оборудование. Современные бетоноукладочные краны и их функции. Определение производительности и потребного количества кранов. Непрерывно-конвейерная технология укладки бетонной смеси. Транспортирующая способность конвейера. Организация цепей бетонирования. Состав цепей бетонирования. Принципы рационального построения создания надежных цепей бетонирования.</p> <p>Механизация укладки укатанного бетона. Состав укатанного бетона. Свойства укатанного бетона. Подача укатанного бетона в блок бетонирования. Средства механизации для разравнивания и уплотнения укатанного бетона. Требования к непрерывности укладки укатанного бетона. “Холодные” швы и их свойства.</p> <p>Внутриблочная механизация бетонных работ. Выбор размеров бетонного блока. Определение производительности одиночного глубинного вибратора, пакета вибраторов. Подсчёт необходимого количества вибраторов.</p>
3	Пропуск воды и защита от волнения при строительстве гидросооружений	<p>Определение конечного перепада бьефов при перекрытии русла и возведении сухих доков. Определение изменения пропускной способности водосброса в зависимости от перепада бьефов. Определение изменения фильтрационного расхода через банкет перекрытия в зависимости от перепада бьефов. Определение расходов воды через проран. Определение перепада бьефов в момент закрытия прорана.</p>
4	Возведение сооружений водного транспорта	<p>Определение параметров свайных работ. Расчёт несущей способности свай и отказов. Подбор молотов и вибропогружателей. Расчёт технологических нагрузок на длинномерные сваи.</p>
5	Работы по ремонту гидротехнических объектов	<p>Ремонт бетонных сооружений. Способы повышения прочности бетона. Методы лечения и заделки трещин в бетоне. Способы удаления (разрушения) бетона. Буровзрывной метод. Термическая резка. Газогидравлическая резка. Метод «холодного взрыва»: бурение отверстий, расширяющиеся растворы. Алмазное бурение отверстий. Резка алмазными дисками и канатами. Повышение водонепроницаемости бетонной плотины за счёт гидроизоляции напорной грани, геомембраны. Способы раздельного бетонирования (гравитационный и инъекционный). Подводное бетонирование и его виды. Контроль качества ремонтных работ.</p> <p>Ремонт грунтовых сооружений. Технологии ремонта крепления верхового откоса. Способы восстановления водонепроницаемости грунтовой плотины. Аварийная отсыпка грунтов на откос. Геомембраны для ремонта железобетонных экранов грунтовых плотин. Создание противодиффузионных элементов грунтовых плотин путём инъекций. Методы струйной цементации. Применение метода “стена в грунте” для ремонта противодиффузионных элементов грунтовых плотин. Буронабивные сваи для ремонта. Модуль материала. Применение для создания противодиффузионных завес материалов, твердеющих при отрицательных температурах.</p>

6	Организация гидротехнического строительства	<p>Составление календарного плана строительства гидроузла. Составление перечня работ. Определение объёмов работ. Выбор сроков строительства с учётом климатических и иных факторов. Увязка строительных работ с пропуском строительных расходов. Определение интенсивности ведения работ с учётом их сезонной неравномерности. Очерёдность ведения строительных работ. Составление графиков интенсивности ведения работ. Определение трудозатрат. Единичные трудозатраты по видам работ. Составление графика движения рабочей силы. Определение общей численности работающих.</p> <p>Разработка строительного генерального плана. Определение численности парка автомашин и ресурсов автотранспортных предприятий. Расчёт мощности ремонтно-механических предприятий. Определение площадей производственно-складского и административно-бытового назначения баз управления производственной технологической комплектации гидроузла. Определение запаса хранения горюче-смазочных материалов. Определение мощности кислородных и ацетиленовых станций. Определение площади территории арматурного хозяйства. Определение мощности базы гидромеханизации и числа работающих на ней. Приближённое определение общей площади баз гидромонтажа, спецгидроэнергомонтажа, гидроэлектромонтажа.</p> <p>Потребность в материалах, строительных машинах и механизмах. Расчет списочного состава строительных машин (экскаваторов, бульдозеров, кранового оборудования, плавучих механизмов и др.)</p>
---	---	--

4.4 Компьютерные практикумы

Не предусмотрено учебным планом

4.5 Групповые и индивидуальные консультации по курсовым работам (курсовым проектам)

На групповых и индивидуальных консультациях по курсовым работам/курсовым проектам осуществляется контактная работа обучающегося по вопросам выполнения курсовой работы/курсового проекта. Консультации проводятся в аудиториях и/или через электронную информационную образовательную среду. При проведении консультаций преподаватель осуществляет контроль хода выполнения обучающимся курсовой работы/курсового проекта.

4.6 Самостоятельная работа обучающегося в период теоретического обучения

Самостоятельная работа обучающегося в период теоретического обучения включает в себя:

- самостоятельную подготовку к учебным занятиям, включая подготовку к аудиторным формам текущего контроля успеваемости;
- выполнение домашнего задания;
- выполнение курсовой работы;
- выполнение курсового проекта;
- самостоятельную подготовку к промежуточной аттестации.

В таблице указаны темы для самостоятельного изучения обучающимся:

№	Наименование раздела дисциплины	Темы для самостоятельного изучения
1	Ведение земельно-скальных гидротехнических работ	Темы для самостоятельного изучения соответствуют темам аудиторных учебных занятий
2	Бетонные гидротехнические работы	Темы для самостоятельного изучения соответствуют темам аудиторных учебных занятий
3	Пропуск воды и защита от волнения при строительстве гидросооружений	Темы для самостоятельного изучения соответствуют темам аудиторных учебных занятий
4	Возведение сооружений водного транспорта	Темы для самостоятельного изучения соответствуют темам аудиторных учебных занятий
5	Работы по ремонту гидротехнических объектов	Темы для самостоятельного изучения соответствуют темам аудиторных учебных занятий
6	Организация гидротехнического строительства	Темы для самостоятельного изучения соответствуют темам аудиторных учебных занятий
7	Управление в гидротехническом строительстве	Темы для самостоятельного изучения соответствуют темам аудиторных учебных занятий

4.7 Самостоятельная работа обучающегося и контактная работа обучающегося с преподавателем в период промежуточной аттестации

Работа обучающегося в период промежуточной аттестации включает в себя подготовку к формам промежуточной аттестации (к экзаменам, к защите курсовой работы, к защите курсового проекта), а также саму промежуточную аттестацию.

5. Оценочные материалы по дисциплине

Фонд оценочных средств по дисциплине приведён в Приложении 1 к рабочей программе дисциплины.

Оценочные средства для проведения промежуточной аттестации, а также текущего контроля по дисциплине хранятся на кафедре (структурном подразделении), ответственной за преподавание данной дисциплины.

6. Учебно-методическое и материально-техническое обеспечение дисциплины

Основные принципы осуществления учебной работы обучающихся изложены в локальных нормативных актах, определяющих порядок организации контактной работы и порядок самостоятельной работы обучающихся. Организация учебной работы обучающихся на аудиторных учебных занятиях осуществляется в соответствии с п. 3.

6.1 Перечень учебных изданий и учебно-методических материалов для освоения дисциплины

Для освоения дисциплины обучающийся может использовать учебные издания и учебно-методические материалы, имеющиеся в

научно-технической библиотеке НИУ МГСУ и/или размещённые в Электронных библиотечных системах.

Актуальный перечень учебных изданий и учебно-методических материалов представлен в Приложении 2 к рабочей программе дисциплины.

6.2 Перечень профессиональных баз данных и информационных справочных систем

При осуществлении образовательного процесса по дисциплине используются профессиональные базы данных и информационных справочных систем, перечень которых указан в Приложении 3 к рабочей программе дисциплины.

6.3 Перечень материально-технического, программного обеспечения освоения дисциплины

Учебные занятия по дисциплине проводятся в помещениях, оснащенных соответствующим оборудованием и программным обеспечением.

Перечень материально-технического и программного обеспечения дисциплины приведен в Приложении 4 к рабочей программе ДИСЦИПЛИНЫ.

Приложение 1 к рабочей программе

Шифр	Наименование дисциплины
Б1.В.07	Технология и организация гидротехнического строительства

Код направления подготовки / специальности	08.05.01
Направление подготовки / специальность	Строительство уникальных зданий и сооружений
Наименование ОПОП (направленность / профиль)	Строительство гидротехнических сооружений повышенной ответственности
Год начала реализации ОПОП	2019
Уровень образования	специалитет
Форма обучения	очная
Год разработки/обновления	2021

ФОНД ОЦЕНОЧНЫХ СРЕДСТВ

1. Описание показателей и критериев оценивания компетенций, описание шкал оценивания

Оценивание формирования компетенций производится на основе показателей оценивания, указанных в п.2. рабочей программы и в п.1.1 ФОС.

Связь компетенций, индикаторов достижения компетенций и показателей оценивания приведена в п.2 рабочей программы.

1.1. Описание формирования и контроля показателей оценивания

Оценивание уровня освоения обучающимся компетенций осуществляется с помощью форм промежуточной аттестации и текущего контроля. Формы промежуточной аттестации и текущего контроля успеваемости по дисциплине, с помощью которых производится оценивание, указаны в учебном плане и в п.3 рабочей программы.

В таблице приведена информация о формировании результатов обучения по дисциплине разделами дисциплины, а также о контроле показателей оценивания компетенций формами оценивания.

Наименование показателя оценивания (результата обучения по дисциплине)	Номера разделов дисциплины	Формы оценивания (формы промежуточной аттестации, текущего контроля успеваемости)
Знает факторы гидрологического режима водных объектов, определяющие выбор технологий и методы строительства объекта гидротехнического строительства	3,4	Экзамен №1 Защита курсового проекта
Знает методы пропуска и отвода воды на объектах гидротехнического строительства	3	Экзамен №1
Знает методы перекрытия русел рек	3	Экзамен №1

Знает виды и методы строительства временных гидротехнических сооружений	3	Экзамен №1
Имеет навыки (начального уровня) выбора методы пропуска и отвода воды на объектах гидротехнического строительства	3	Защита курсового проекта
Имеет навыки (начального уровня) выбора метода перекрытия русел рек	3	Защита курсового проекта
Имеет навыки (начального уровня) выбора метода строительства временных гидротехнических сооружений	3	Защита курсового проекта
Имеет навыки (начального уровня) выбора схемы организации строительства гидротехнического сооружения	6	Защита курсовой работы
Знает строительные машины, применяемые для производства строительно-монтажных работ в гидротехническом строительстве	1,2,4,5	Экзамен №1 Экзамен №2 Защита курсового проекта
Знает факторы, определяющие производительности строительных машин	1,2,4	Экзамен №1 Защита курсового проекта
Имеет навыки (начального уровня) расчёта производительности строительных машин (технологического оборудования)	1,2,4	Защита курсового проекта
Знает перечень проектной документации, используемой при строительстве (реконструкции) гидротехнического сооружения	1,2	Экзамен №1
Знает требования к бетону гидротехнических сооружений, технологии бетонирования гидротехнических сооружений	2	Экзамен №1
Знает технологии ведения земельно-скальных работ в гидротехническом строительстве	1	Экзамен №1
Знает технологии уплотнения грунтов, возведения качественных насыпей в гидротехническом строительстве	1	Экзамен №1 Защита курсового проекта
Знает виды и технологии ведения специальных строительных работ в гидротехническом строительстве	5	Экзамен №2
Знает технологии ведения подводно-технических работ строительных работ	4,5	Экзамен №1 Экзамен №2
Знает технологии ведения земельных работ методом гидромеханизации	1	Экзамен №1
Знает технологии устройства противофильтрационных элементов из негрунтовых материалов (изделий)	1,5	Экзамен №1 Экзамен №2
Знает технологии ремонта бетонных гидротехнических сооружений	5	Экзамен №2
Имеет навыки (начального уровня) выбора технологии строительства гидротехнического сооружения с учетом схемы пропуска строительных расходов	1,2	Защита курсового проекта
Имеет навыки (основного уровня) выбора и обоснования технологии бетонирования гидротехнического сооружения	2	Защита курсового проекта
Имеет навыки (начального уровня) выбора и обоснования технологии ведения земельно-скальных работ и возведения качественных насыпей в	1	Защита курсового проекта

гидротехническом строительстве		
Имеет навыки (начального уровня) разработки технологической карты ведения основных видов строительно-монтажных работ при возведении гидротехнического сооружения	1,2,4	Защита курсового проекта
Имеет навыки (начального уровня) составления элементов проекта производства строительных работ и проекта организации гидротехнического строительства	1,2,4	Защита курсового проекта
Имеет навыки (начального уровня) составления плана подготовительных работ для возведения (гидротехнического сооружения)	1	Защита курсового проекта
Знает задачи авторского надзора при строительстве гидротехнических сооружений	7	Экзамен №2
Знает порядок осуществления контроля соблюдения технологии осуществления строительно-монтажных и гидротехнических работ на объекте гидротехнического строительства	7	Экзамен №2
Знает состав и порядок составления исполнительно-технической документации на выполняемые виды строительно-монтажных и гидротехнических работ	7	Экзамен №2
Знает перечень мероприятий строительного контроля производства строительно-монтажных и гидротехнических работ	7	Экзамен №2
Знает перечень мероприятий по внедрению системы менеджмента качества на участке работ по строительству (реконструкции) гидротехнического сооружения	7	Экзамен №2
Знает перечень материально-технических ресурсов, необходимых для осуществления земельно-скальных работ для строительства (реконструкции) гидротехнических сооружений	1,4	Экзамен №1 Защита курсового проекта
Знает принципы определения объёмов материально-технических ресурсов, необходимых для осуществления бетонных работ для строительства (реконструкции) гидротехнических сооружений	2,4	Экзамен №1 Защита курсовой работы
Знает способы определения количества работников для осуществления строительно-монтажных и гидротехнических работ	6	Экзамен №2 Защита курсовой работы
Знает принципы календарного планирования в гидротехническом строительстве	6	Экзамен №2 Защита курсовой работы
Знает принципы организации строительной площадки строительства гидротехнических объектов и организации строительной площадки строительства гидротехнических объектов	6	Экзамен №2
Имеет навыки (начального уровня) составления календарного плана строительства гидротехнического объекта	6	Защита курсовой работы
Имеет навыки (начального уровня) определения потребности в материально-технических ресурсах и рабочей силе строительства гидротехнического объекта	6	Защита курсовой работы
Имеет навыки (начального уровня) размещения временных сооружений и объектов производственной базы гидротехнического строительства на	6	Защита курсовой работы

строительном генеральном плане		
Знает состав производственной базы гидротехнического строительства	6	Экзамен №2 Защита курсовой работы
Имеет навыки (начального уровня) выбора параметров производственной базы гидротехнического строительства	6	Защита курсовой работы
Знает задачи и современные схемы управления гидротехническим строительством	7	Экзамен №2
Знает перечень субподрядных организаций, привлекаемых для производства отдельных видов работ в сфере гидротехнического строительства	6	Экзамен №1
Знает процедуру сдачи/приёмки законченных видов/этапов работ по возведению (реконструкции) и вводу в эксплуатацию гидротехнического сооружения	7	Экзамен №1
Знает основные опасности для окружающей среды, возникающие при ведении земельно-скальных, бетонных и специальных работ в гидротехническом строительстве, способы их минимизации	1,2,5	Экзамен №1 Экзамен №2
Знает порядок осуществления контроля соблюдения норм охраны труда при ведении строительно-монтажных (гидротехнических) работ на объекте гидротехнического строительства	7	Экзамен №2
Знает основные коррупционные риски, возникающие при ведении строительно-монтажных (гидротехнических) работ на объекте гидротехнического строительства	7	Экзамен №2

1.2. Описание критериев оценивания компетенций и шкалы оценивания

При проведении промежуточной аттестации в форме экзамена/ защиты курсовых работ / курсовых проектов используется шкала оценивания: «2» (неудовлетворительно), «3» (удовлетворительно), «4» (хорошо), «5» (отлично).

Показателями оценивания являются знания и навыки обучающегося, полученные при изучении дисциплины.

Критериями оценивания достижения показателей являются:

Показатель оценивания	Критерий оценивания
Знания	Знание терминов и определений, понятий
	Знание основных закономерностей и соотношений, принципов
	Объём освоенного материала, усвоение всех дидактических единиц (разделов)
	Полнота ответов на проверочные вопросы
	Правильность ответов на вопросы
Навыки начального уровня	Чёткость изложения и интерпретации знаний
	Навыки выбора методик выполнения заданий
	Навыки выполнения заданий различной сложности
	Навыки самопроверки. Качество сформированных навыков
	Навыки анализа результатов выполнения заданий, решения задач
Навыки основного уровня	Навыки представления результатов решения задач
	Навыки выбора методик выполнения заданий
	Навыки выполнения заданий различной сложности
	Навыки самопроверки. Качество сформированных навыков
	Навыки анализа результатов выполнения заданий, решения задач

	Навыки представления результатов решения задач
	Навыки обоснования выполнения заданий
	Быстрота выполнения заданий
	Самостоятельность в выполнении заданий
	Результативность (качество) выполнения заданий

2. Типовые контрольные задания для оценивания формирования компетенций

2.1. Промежуточная аттестация

2.1.1. Промежуточная аттестация в форме экзамена, дифференцированного зачета (зачета с оценкой), зачета

Формы промежуточной аттестации:

- экзамен (10 семестр);
- экзамен (11 семестр).

Перечень типовых вопросов (заданий) для проведения экзамена в 10 семестре:

№	Наименование раздела дисциплины	Типовые вопросы/задания
1	Ведение земельно-скальных гидротехнических работ	Технологии разработки грунта методом гидромеханизации Землесосная разработка грунтов Гидромониторная разработка грунтов Гидротранспорт грунта: напорный и безнапорный Грунты для намыва. Области применения гидромеханизации в строительстве и промышленности Состав пульпы. Способы повышения транспортирующей способности водного потока. Технология и схемы надводного намыва Технология и схемы подводного намыва Организация сбора и отвода осветлённой воды Особенности разработки, транспорта и намыва грунта зимой. Геотехнический контроль намываемых грунтов. Наблюдения за состоянием намываемых сооружений. Способы организации работ по отсыпке переходных зон Технологии укладки грунтов при отрицательных температурах Технология устройства железобетонных экранов грунтовых плотин Литая технология укладки асфальтобетона Технологии укладки уплотняемого асфальтобетона. Технологии укладки грунтов при отрицательных температурах. Укладка полимерных плёнок в тело грунтовых плотин.
2	Бетонные гидротехнические работы	Способы доставки бетона к блоку бетонирования и бетоноукладочное оборудование. Технология работ по укатанному бетону Устройство швов и герметизация напорной грани в плотинах из укатанного бетона Технологии отдельного бетонирования в гидротехническом строительстве Технологии сборного железобетона в гидротехническом строительстве Технология бетонных работ в зимнее время. Уход за бетоном в зимнее время. Опалубка в гидротехническом строительстве
3	Пропуск воды и	Методы строительства сооружений без отвода воды из русла.

	защита от волнения при строительстве гидросооружений	<p>Метод секционных перемычек</p> <p>Способы отвода реки из русла</p> <p>Пропуск воды переливом через недостроенные сооружения</p> <p>Схемы пропуска строительных расходов при возведении высоких бетонных плотин</p> <p>Схемы пропуска строительных расходов при возведении высоких грунтовых плотин</p> <p>Комбинированные способы пропуска строительных расходов</p> <p>Временные гидротехнические сооружения.</p> <p>Классификация перемычек.</p> <p>Типы конструкций перемычек.</p> <p>Современные способы перекрытия, условия их применения, преимущества и недостатки</p> <p>Волнозащитные сооружения.</p>
4	Возведение сооружений водного транспорта	<p>Порядок возведения гравитационных причальных сооружений.</p> <p>Порядок возведения шпунтовых причальных сооружений</p> <p>Порядок возведения сквозных свайных сооружений</p> <p>Порядок возведения островных и рейдовых причалов.</p> <p>Порядок возведения плавучих причалов</p> <p>Работы по улучшению и подготовке оснований подводных сооружений.</p> <p>Схемы возведение оградительных, островных, точечных причалов и структур</p> <p>Опускные колодцы и кессоны</p> <p>Самоподъёмные платформы</p> <p>Организация производственной базы и портов-убежищ в морском строительстве.</p> <p>Технология возведения шлюзов и доков.</p> <p>Устройство покрытия территорий и дорожного полотна автодорог</p> <p>Складское хозяйство и перегрузочное оборудование.</p>

Перечень типовых вопросов (заданий) для проведения экзамена в 11 семестре:

№	Наименование раздела дисциплины	Типовые вопросы/задания
5	Работы по ремонту гидротехнических объектов	<p>Методы лечения и заделки трещин в бетоне</p> <p>Способы удаления (разрушения) бетона</p> <p>Повышение водонепроницаемости бетонной плотины за счёт гидроизоляции напорной грани</p> <p>Способы отдельного бетонирования</p> <p>Подводное бетонирование</p> <p>Контроль качества ремонтных работ.</p> <p>Ремонт грунтовых сооружений</p> <p>Технологии ремонта крепления верхового откоса</p> <p>Способы восстановления водонепроницаемости грунтовой плотины</p> <p>Создание противодиффузионных элементов грунтовых плотин путём инъекций</p> <p>Методы струйной цементации.</p> <p>Применение буронабивных свай для ремонта грунтовых плотин</p>
6	Организация гидротехнического строительства	<p>Этапы строительства и состав выполняемых на них работ.</p> <p>Формы и структура линейного календарного плана</p> <p>Календарное планирование в виде сетевого графика: правила построения и расчёт</p> <p>Строительный генеральный план: состав, его виды</p> <p>Правила компоновки объектов производственной базы и посёлков строителей на стройгенплане</p>

		Объекты производственной базы земельно-скальных работ Бетонное хозяйство в гидротехническом строительстве Базы специализированных фирм и организаций Водоотлив и водопонижение
7	Управление в гидротехническом строительстве	Заказчик, генподрядчик и субподрядчики в гидротехническом строительстве. Функции и характер взаимоотношений Задачи управления гидротехническом строительстве Производительность труда в строительстве и методы её повышения Охрана труда при осуществлении строительного-монтажных и гидротехнических работ. Организация снабжения гидротехнического строительства Принципы расчёта списочного состава строительных машин Складские хозяйства в гидротехническом строительстве Мероприятия по борьбе с коррупционными проявлениями в гидротехническом строительстве Организация строительной площадки Контроль качества строительного-монтажных работ в гидротехническом строительстве Организация строительного контроля, авторского надзора в гидротехническом строительстве Строительная лаборатория и ее функции. Геотехнический контроль Сдача/приём гидротехнических сооружений в эксплуатацию

2.1.2. Промежуточная аттестация в форме защиты курсовой работы (курсового проекта)

Тематика курсовых работ/курсовых проектов:

Курсовой проект выполняется по тематике «Технология строительства гидротехнического объекта».

Могут быть выбраны следующие темы:

- «Технология возведения бетонной плотины»;
- «Технология возведения насыпной грунтовой плотины»;
- «Технология намыва грунтовой плотины»;
- «Технология возведения причального сооружения»;
- «Технология возведения причального сооружения»;
- «Технология возведения оградительного сооружения»;
- «Технология возведения судоремонтного сооружения»;
- «Технология возведения судопропускного сооружения».

Курсовая работа выполняется по тематике «Организация строительства гидротехнического объекта».

Могут быть выбраны следующие темы:

- «Организация строительства гидроузла с грунтовой плотинной»;
- «Организация строительства гидроузла с бетонной плотинной»;
- «Организация строительства порта на открытом побережье»;
- «Организация строительства устьевого порта»;
- «Организация строительства речного порта».

Состав типового задания на выполнение курсовых работ/курсовых проектов.

В курсовом проекте «Технология строительства гидротехнического объекта» могут решаться следующие вопросы:

1. Определение продолжительности строительства;
2. Выбор и разработка технологии ведения строительных работ,
3. Расчёты объёмов работ,
4. Расчёты производительности строительных машин, средств малой механизации, определение их численности.
5. Выбор общей последовательности ведения строительного-монтажных работ.

В курсовой работе «Организация строительства гидротехнического объекта» могут решаться следующие вопросы:

1. Определение продолжительности строительства;
2. Расчёты объёмов работ,
3. Выбор общей последовательности ведения строительного-монтажных работ,
4. Разработка календарного плана строительства с определением интенсивности ведения строительного-монтажных работ,
5. Определение мощностей и территорий объектов производственной базы,
6. Определение потребности в рабочей силы и площади посёлка строителей,
7. Составление строительного генерального плана.

Перечень типовых примерных вопросов для защиты курсовой работы/курсового проекта:

Примерные вопросы к защите курсового проекта:

- 1) Перечислите применённые технологии для создания гидротехнических сооружений? В чём их преимущества?
- 2) Как природные условия повлияли на выбор технологий строительства?
- 3) Какие машины и механизмы необходимы для применения данных технологий?
- 4) Какими факторами определяется производительность применённых строительных машин и механизмов?
- 5) Перечислите технологические операции в составе принятой технологии?
- 6) Какая технологическая операция наиболее трудоёмкая?
- 7) Какие другие технологии ведения гидротехнических работ можно было применить?
- 8) Какие факторы определили срок строительства?

Примерные вопросы к защите курсовой работы:

- 1) Какие факторы определили срок строительства?
- 2) Опишите общую последовательность строительства.
- 3) Как была выбрана мощность элементов производственной базы?
- 4) Какие временные сооружения необходимы для строительства?
- 5) Из каких условий выбрана площадь и расположение строительного посёлка?
- 6) Какова выбранная продолжительность строительства?
- 7) Какова максимальная интенсивность ведения гидротехнических работ различных видов?
- 8) Для какого периода строительства показан стройгенплан?
- 9) Как природные условия повлияли на выбор компоновки сооружений на стройгенплане?

2.2. Текущий контроль

2.2.1. Перечень форм текущего контроля:

- контрольная работа №1 в 10 семестре;
- контрольная работа №2 в 11 семестре;
- домашнее задание в 11 семестре.

2.2.2. Типовые контрольные задания форм текущего контроля

Контрольная работа №1 выполняется на тему «Бетонные гидротехнические работы».

Перечень типовых контрольных вопросов/заданий для контрольной работы №1:

1. Зонирование бетонных работ.
2. Разрезка на блоки бетонирования.
3. Коэффициент массивности.
4. Зимнее бетонирование.
5. Летнее бетонирование

Контрольная работа №2 выполняется на тему «Работы по ремонту гидротехнических объектов».

Перечень типовых контрольных вопросов/заданий для контрольной работы №2:

1. Типы разрушений гидротехнических объектов.
2. Опасные зоны гидротехнических объектов.
3. Способы ремонта гидротехнических объектов.
4. Подводно-технические работы.

Домашнее задание выполняется на тему «Организация гидротехнического строительства».

Пример и состав типового домашнего задания:

1. Подъездные дороги.
 - 1.1. Трассировка дороги.
 - 1.2. Баланс земляных масс.
 - 1.3. Определение категорийности дороги.
 - 1.4. Назначение параметров земляного полотна.
2. Инженерное обеспечение площадки строительства.
 - 2.1. Определение площадей бытовых и хозяйственных помещений.
 - 2.2. Расчёт водоснабжения
- 2.3. Расчёт площадей складов.
- 2.4. Расчёт электроэнергии.
- 2.5. Принципы размещения на площадке строительства складов и коммуникаций.

3. Методические материалы, определяющие процедуры оценивания

Процедура проведения промежуточной аттестации и текущего контроля успеваемости регламентируется локальным нормативным актом, определяющим порядок осуществления текущего контроля успеваемости и промежуточной аттестации обучающихся.

3.1. Процедура оценивания при проведении промежуточной аттестации обучающихся по дисциплине в форме экзамена и/или дифференцированного зачета (зачета с оценкой)

Промежуточная аттестация по дисциплине в форме экзамена проводится в 10 и 11 семестрах.

Используются критерии и шкала оценивания, указанные в п.1.2. Оценка выставляется преподавателем интегрально по всем показателям и критериям оценивания.

Ниже приведены правила оценивания формирования компетенций по показателю оценивания «Знания».

Критерий оценивания	Уровень освоения и оценка			
	«2» (неудовлетв.)	«3» (удовлетвор.)	«4» (хорошо)	«5» (отлично)
Знание терминов и определений, понятий	Не знает терминов и определений	Знает термины и определения, но допускает неточности формулировок	Знает термины и определения	Знает термины и определения, может корректно сформулировать их самостоятельно
Знание основных закономерностей и соотношений, принципов	Не знает основные закономерности и соотношения, принципы построения знаний	Знает основные закономерности, соотношения, принципы построения знаний	Знает основные закономерности, соотношения, принципы построения знаний, их интерпретирует и использует	Знает основные закономерности, соотношения, принципы построения знаний, может самостоятельно их получить и использовать
Объём освоенного материала, усвоение всех дидактических единиц (разделов)	Не знает значительной части материала дисциплины	Знает только основной материал дисциплины, не усвоил его деталей	Знает материал дисциплины в объёме	Обладает твёрдым и полным знанием материала дисциплины, владеет дополнительными знаниями
Полнота ответов на проверочные вопросы	Не даёт ответы на большинство вопросов	Даёт неполные ответы на все вопросы	Даёт ответы на вопросы, но не все - полные	Даёт полные, развёрнутые ответы на поставленные вопросы
Правильность ответов на вопросы	Допускает грубые ошибки при изложении ответа на вопрос	В ответе имеются существенные ошибки	В ответе имеются несущественные неточности	Ответ верен
Чёткость изложения и интерпретации знаний	Излагает знания без логической последовательности	Излагает знания с нарушениями в логической последовательности	Излагает знания без нарушений в логической последовательности	Излагает знания в логической последовательности, самостоятельно их интерпретируя и анализируя
	Не иллюстрирует изложение поясняющими схемами, рисунками и примерами	Выполняет поясняющие схемы и рисунки небрежно и с ошибками	Выполняет поясняющие рисунки и схемы корректно и понятно	Выполняет поясняющие рисунки и схемы точно и аккуратно, раскрывая полноту усвоенных знаний
	Неверно	Допускает	Грамотно и по	Грамотно и точно

	излагает и интерпретирует знания	неточности в изложении и интерпретации знаний	существу излагает знания	излагает знания, делает самостоятельные выводы
--	----------------------------------	---	--------------------------	--

Ниже приведены правила оценивания формирования компетенций по показателю оценивания «Навыки начального уровня».

Критерий оценивания	Уровень освоения и оценка			
	«2» (неудовлетв.)	«3» (удовлетвор.)	«4» (хорошо)	«5» (отлично)
Навыки выбора методик выполнения заданий	Не может выбрать методику выполнения заданий	Испытывает затруднения по выбору методики выполнения заданий	Без затруднений выбирает стандартную методику выполнения заданий	Применяет теоретические знания для выбора методики выполнения заданий
Навыки выполнения заданий различной сложности	Не имеет навыков выполнения учебных заданий	Имеет навыки выполнения только простых типовых учебных заданий	Имеет навыки выполнения только стандартных учебных заданий	Имеет навыки выполнения как стандартных, так и нестандартных учебных заданий
Навыки самопроверки. Качество сформированных навыков	Допускает грубые ошибки при выполнении заданий, нарушающие логику решения задач	Допускает ошибки при выполнении заданий, нарушения логики решения	Допускает ошибки при выполнении заданий, не нарушающие логику решения	Не допускает ошибок при выполнении заданий
Навыки анализа результатов выполнения заданий, решения задач	Делает некорректные выводы	Испытывает затруднения с формулированием корректных выводов	Делает корректные выводы по результатам решения задачи	Самостоятельно анализирует результаты выполнения заданий
Навыки представления результатов решения задач	Не может проиллюстрировать решение задачи поясняющими схемами, рисунками	Выполняет поясняющие схемы и рисунки небрежно и с ошибками	Выполняет поясняющие рисунки и схемы корректно и понятно	Выполняет поясняющие рисунки и схемы верно и аккуратно

Ниже приведены правила оценивания формирования компетенций по показателю оценивания «Навыки основного уровня».

Критерий оценивания	Уровень освоения и оценка			
	«2» (неудовлетв.)	«3» (удовлетвор.)	«4» (хорошо)	«5» (отлично)
Навыки выбора методик выполнения заданий	Не может выбрать методику выполнения заданий	Испытывает затруднения по выбору методики выполнения заданий	Без затруднений выбирает стандартную методику выполнения заданий	Применяет теоретические знания для выбора методики выполнения заданий

Навыки выполнения заданий различной сложности	Не имеет навыков выполнения учебных заданий	Имеет навыки выполнения только простых типовых учебных заданий	Имеет навыки выполнения только стандартных учебных заданий	Имеет навыки выполнения как стандартных, так и нестандартных учебных заданий
Навыки самопроверки. Качество сформированных навыков	Допускает грубые ошибки при выполнении заданий, нарушающие логику решения задач	Допускает ошибки при выполнении заданий, нарушения логики решения	Допускает ошибки при выполнении заданий, не нарушающие логику решения	Не допускает ошибок при выполнении заданий
Навыки анализа результатов выполнения заданий, решения задач	Делает некорректные выводы	Испытывает затруднения с формулированием корректных выводов	Делает корректные выводы по результатам решения задачи	Самостоятельно анализирует результаты выполнения заданий
Навыки представления результатов решения задач	Не может проиллюстрировать решение задачи поясняющими схемами, рисунками	Выполняет поясняющие схемы и рисунки небрежно и с ошибками	Выполняет поясняющие рисунки и схемы корректно и понятно	Выполняет поясняющие рисунки и схемы верно и аккуратно
Навыки обоснования выполнения заданий	Не может обосновать алгоритм выполнения заданий	Испытывает затруднения при обосновании алгоритма выполнения заданий	Обосновывает ход решения задач без затруднений	Грамотно обосновывает ход решения задач
Быстрота выполнения заданий	Не выполняет задания или выполняет их очень медленно, не достигая поставленных задач	Выполняет задания медленно, с отставанием от установленного графика.	Выполняет все поставленные задания в срок	Выполняет все поставленные задания с опережением графика
Самостоятельность в выполнении заданий	Не может самостоятельно планировать и выполнять задания	Выполняет задания только с помощью наставника	Самостоятельно выполняет задания с консультацией у наставника	Выполняет задания самостоятельно, без посторонней помощи
Результативность (качество) выполнения заданий	Выполняет задания некачественно	Выполняет задания с недостаточным качеством	Выполняет задания качественно	Выполняет качественно даже сложные задания

3.2. Процедура оценивания при проведении промежуточной аттестации обучающихся по дисциплине в форме зачета

Промежуточная аттестация по дисциплине в форме зачёта не проводится.

3.3. Процедура оценивания при проведении промежуточной аттестации обучающихся по дисциплине в форме защиты курсовой работы (курсового проекта)

Процедура защиты курсовой работы (курсового проекта) определена локальным нормативным актом, определяющим порядок осуществления текущего контроля успеваемости и промежуточной аттестации обучающихся.

Промежуточная аттестация по дисциплине проводится в форме защиты курсового проекта в 10 семестре и защиты курсовой работы в 11 семестре.

Используется шкала и критерии оценивания, указанные в п.1.2. Процедура оценивания знаний и навыков приведена в п.3.1.

Приложение 2 к рабочей программе

Шифр	Наименование дисциплины
Б1.В.07	Технология и организация гидротехнического строительства

Код направления подготовки / специальности	08.05.01
Направление подготовки / специальность	Строительство уникальных зданий и сооружений
Наименование ОПОП (направленность / профиль)	Строительство гидротехнических сооружений повышенной ответственности
Год начала реализации ОПОП	2019
Уровень образования	специалитет
Форма обучения	очная
Год разработки/обновления	2021

Перечень учебных изданий и учебно-методических материалов

Электронные учебные издания в электронно-библиотечных системах (ЭБС):

№ п/п	Автор, название, место издания, год издания, количество страниц	Ссылка на учебное издание в ЭБС
1	Головнев С.Г. Производство бетонных работ в зимних условиях. Обеспечение качества и эффективность [Электронный ресурс]: учебное пособие/ Головнев С.Г., Красный Ю.М., Красный Д.Ю.- Электрон. текстовые данные.— М.: Инфра-Инженерия, 2013.- 336 с.	http://www.iprbookshop.ru/13544
2	Проектирование технологических процессов производства земляных работ [Электронный ресурс]: учебное пособие/ В.В. Карпов [и др.].— Электрон. текстовые данные.— СПб.: Санкт-Петербургский государственный архитектурно-строительный университет, ЭБС АСВ, 2014.— 132 с.	http://www.iprbookshop.ru/30013
3	Чернышёва Е.В. Производство строительных работ [Электронный ресурс]: учебное пособие/ Чернышёва Е.В.- Электрон. текстовые данные.- Белгород: Белгородский государственный технологический университет им. В.Г. Шухова, ЭБС АСВ, 2011.- 233 с	http://www.iprbookshop.ru/28389

Приложение 3 к рабочей программе

Шифр	Наименование дисциплины
Б1.В.07	Технология и организация гидротехнического строительства

Код направления подготовки / специальности	08.05.01
Направление подготовки / специальность	Строительство уникальных зданий и сооружений
Наименование ОПОП (направленность / профиль)	Строительство гидротехнических сооружений повышенной ответственности
Год начала реализации ОПОП	2019
Уровень образования	специалитет
Форма обучения	очная
Год разработки/обновления	2021

Перечень профессиональных баз данных и информационных справочных систем

Наименование	Электронный адрес ресурса
«Российское образование» - федеральный портал	http://www.edu.ru/index.php
Научная электронная библиотека	http://elibrary.ru/defaultx.asp?
Электронная библиотечная система IPRbooks	http://www.iprbookshop.ru/
Федеральная университетская компьютерная сеть России	http://www.runnet.ru/
Информационная система "Единое окно доступа к образовательным ресурсам"	http://window.edu.ru/
Научно-технический журнал по строительству и архитектуре «Вестник МГСУ»	http://www.vestnikmgsu.ru/
Научно-техническая библиотека НИУ МГСУ	http://www.mgsu.ru/resources/Biblioteka/

Приложение 4 к рабочей программе

Шифр	Наименование дисциплины
Б1.В.07	Технология и организация гидротехнического строительства

Код направления подготовки / специальности	08.05.01
Направление подготовки / специальность	Строительство уникальных зданий и сооружений
Наименование ОПОП (направленность / профиль)	Строительство гидротехнических сооружений повышенной ответственности
Год начала реализации ОПОП	2019
Уровень образования	специалитет
Форма обучения	очная
Год разработки/обновления	2021

Материально-техническое и программное обеспечение дисциплины

Наименование специальных помещений и помещений для самостоятельной работы	Оснащенность специальных помещений и помещений для самостоятельной работы	Перечень лицензионного программного обеспечения. Реквизиты подтверждающего документа
Учебные аудитории для проведения учебных занятий, текущего контроля и промежуточной аттестации	Рабочее место преподавателя, рабочие места обучающихся	
Помещение для самостоятельной работы обучающихся Ауд. 41 НТБ на 80 посадочных мест (рабочее место библиотекаря, рабочие места обучающихся)	ИБП GE VH Series VH 700 Источник бесперебойного питания РИП-12 (2 шт.) Компьютер/ТИП №5 (2 шт.) Компьютер Тип № 1 (6 шт.) Контрольно-пусковой блок С2000-КПБ (26 шт.) Монитор / Samsung 21,5" S22C200B (80 шт.) Плоттер / HP DJ T770 Прибор приемно-контрольный С2000-АСПТ (2 шт.) Принтер / HP LaserJet P2015 DN Принтер /Тип № 4 н/г Принтер HP LJ Pro 400 M401dn Системный блок / Kraftway Credo тип 4 (79 шт.) Электронное табло 2000*950	Adobe Acrobat Reader DC (ПО предоставляется бесплатно на условиях OpLic) Adobe Flash Player (ПО предоставляется бесплатно на условиях OpLic) АРМ Civil Engineering (Договор № 109/9.13_АО НИУ от 09.12.13 (НИУ-13)) ArcGIS Desktop (Договор передачи с ЕСРИ СНГ 31 лицензии от 27.01.2016) ArhciCAD [22] (Б\Д; Веб-кабинет или подписка; OpenLicense) AutoCAD [2018] (Б\Д; Веб-кабинет или подписка; OpenLicense) AutoCAD [2020] (Б\Д; Веб-кабинет или подписка; OpenLicense) Autodesk Revit [2018] (Б\Д; Веб-кабинет или подписка; OpenLicense) Autodesk Revit [2020] (Б\Д; Веб-кабинет или подписка; OpenLicense) CorelDRAW [GSX5;55] (Договор № 292/10.11- АО НИУ от

Наименование специальных помещений и помещений для самостоятельной работы	Оснащенность специальных помещений и помещений для самостоятельной работы	Перечень лицензионного программного обеспечения. Реквизиты подтверждающего документа
		<p>28.11.2011 (НИУ-11)) eLearnBrowser [1.3] (Договор ГМЛ-Л-16/03-846 от 30.03.2016) Google Chrome (ПО предоставляется бесплатно на условиях OpLic) Lazarus (ПО предоставляется бесплатно на условиях OpLic) Mathcad [Edu.Prime;3;30] (Договор №109/9.13_АО НИУ от 09.12.13 (НИУ-13)) Mathworks Matlab [R2008a;100] (Договор 089/08-ОК(ИОП) от 24.10.2008) Mozilla Firefox (ПО предоставляется бесплатно на условиях OpLic) MS Access [2013;Im] (OpenLicense; Подписка Azure Dev Tools; Б\Д; Веб-кабинет) MS ProjectPro [2013;ImX] (OpenLicense; Подписка Azure Dev Tools; Б\Д; Веб-кабинет) MS VisioPro [2013;ADT] (OpenLicense; Подписка Azure Dev Tools; Б\Д; Веб-кабинет) MS Visual FoxPro [ADT] (OpenLicense; Подписка Azure Dev Tools; Б\Д; Веб-кабинет) nanoCAD СПДС Стройплощадка (Договор бесплатной передачи / партнерство) PascalABC [3.2.0.1311] (ПО предоставляется бесплатно на условиях OpLic) Visual Studio Ent [2015;Imx] (OpenLicense; Подписка Azure Dev Tools; Б\Д; Веб-кабинет) Visual Studio Expr [2008;ImX] (OpenLicense; Подписка Azure Dev Tools; Б\Д; Веб-кабинет) WinPro 7 [ADT] (OpenLicense; Подписка Azure Dev Tools; Б\Д; Веб-кабинет) Компас-3D V14 АЕС (Договор № 109/9.13_АО НИУ от 09.12.13 (НИУ-13)) ПК ЛИРА-САПР [2013] (Договор № 109/9.13_АО НИУ от 09.12.13 (НИУ-13))</p>
Помещение для самостоятельной работы	Компьютер / ТИП №5 (4 шт.) Монитор Acer 17" AL1717 (4	Google Chrome (ПО предоставляется бесплатно на

Наименование специальных помещений и помещений для самостоятельной работы обучающихся	Оснащенность специальных помещений и помещений для самостоятельной работы	Перечень лицензионного программного обеспечения. Реквизиты подтверждающего документа
<p>обучающихся</p> <p>Ауд. 59 НТБ на 5 посадочных мест, оборудованных компьютерами (рабочее место библиотекаря, рабочие места обучающихся, рабочее место для лиц с ограниченными возможностями здоровья) Читальный зал на 52 посадочных места</p>	<p>шт.) Монитор Samsung 24" S24C450B Системный блок Kraftway Credo KC36 2007 (4 шт.) Системный блок Kraftway Credo KC43 с KSS тип3 Принтер/HP LaserJet P2015 DN Аудиторный стол для инвалидов-колясочников Видеоувеличитель /Optelec ClearNote Джойстик компьютерный беспроводной Клавиатура CleVu с большими кнопками и накладкой (беспроводная) Кнопка компьютерная выносная малая Кнопка компьютерная выносная малая (2 шт.)</p>	<p>условиях OpLic (не требуется)) Adobe Acrobat Reader DC (ПО предоставляется бесплатно на условиях OpLic (не требуется)) eLearnBrowser [1.3] (Договор ГМЛ-Л-16/03-846 от 30.03.2016) Mozilla Firefox (ПО предоставляется бесплатно на условиях OpLic (лицензия не требуется)) MS OfficeStd [2010; 300] (Договор № 162/10 - АО НИУ от 18.11.2010 (НИУ-10)) Adobe Acrobat Reader [11] (ПО предоставляется бесплатно на условиях OpLic (лицензия не требуется)) K-Lite Codec Pack (ПО предоставляется бесплатно на условиях OpLic (лицензия не требуется))</p>
<p>Помещение для самостоятельной работы обучающихся</p> <p>Ауд. 84 НТБ На 5 посадочных мест, оборудованных компьютерами (рабочее место библиотекаря, рабочие места обучающихся) Читальный зал на 52 посадочных места</p>	<p>Монитор Acer 17" AL1717 (5 шт.) Системный блок Kraftway KW17 2010 (5 шт.)</p>	<p>AutoCAD [2020] (Б\Д; Веб-кабинет или подписка; OpenLicense) Eurosoft STARK [201W;20] (Договор № 089/08-ОК(ИОП) от 24.10.2008) MS OfficeStd [2010; 300] (Договор № 162/10 - АО НИУ от 18.11.2010 (НИУ-10)) nanoCAD СПДС Конструкции (Договор бесплатной передачи / партнерство) WinPro 7 [ADT] (OpenLicense; Подписка Azure Dev Tools; Б\Д; Веб-кабинет) ПК ЛИРА-САПР [2013R5] (ПО предоставляется бесплатно на условиях OpLic (лицензия не требуется))</p>

Федеральное государственное бюджетное образовательное учреждение высшего образования
**«НАЦИОНАЛЬНЫЙ ИССЛЕДОВАТЕЛЬСКИЙ МОСКОВСКИЙ
ГОСУДАРСТВЕННЫЙ СТРОИТЕЛЬНЫЙ УНИВЕРСИТЕТ»**

РАБОЧАЯ ПРОГРАММА

Шифр	Наименование дисциплины
Б1.В.08	Гидромеханическое оборудование гидросооружений и гидроэлектростанций

Код направления подготовки / специальности	08.05.01
Направление подготовки / специальность	Строительство уникальных зданий и сооружений
Наименование ОПОП (направленность / профиль)	Строительство гидротехнических сооружений повышенной ответственности
Год начала реализации ОПОП	2019
Уровень образования	Специалитет
Форма обучения	Очная
Год разработки/обновления	2021

Разработчики:

должность	учёная степень, учёное звание	ФИО
доцент	к.т.н.	Толстикова В.В.
старший преподаватель	-	Голубев А.В.

Рабочая программа дисциплины разработана и одобрена кафедрой (структурным подразделением) «Гидравлики и гидротехнического строительства».

Рабочая программа утверждена методической комиссией по УГСН, протокол № 7 от «30» августа 2021 г.

1. Цель освоения дисциплины

Целью освоения дисциплины «Гидромеханическое оборудование гидросооружений и гидроэлектростанций» является формирование компетенций обучающегося в области конструирования гидромеханического и гидросилового оборудования.

Программа составлена в соответствии с требованиями Федерального государственного образовательного стандарта высшего образования по специальности 08.05.01 Строительство уникальных зданий и сооружений.

Дисциплина относится к части, формируемой участниками образовательных отношений, Блока 1 «Дисциплины (модули)» основной профессиональной образовательной программы «Строительство гидротехнических сооружений повышенной ответственности». Дисциплина является обязательной для изучения.

2. Перечень планируемых результатов обучения по дисциплине, соотнесенных с планируемыми результатами освоения образовательной программы

Код и наименование компетенции (результат освоения)	Код и наименование индикатора достижения компетенции
ПКО-3. Способность разрабатывать основные разделы проекта особо опасных и технически сложных объектов гидротехнического строительства	ПК-3.4. Выбор исходных данных для проектирования гидротехнического сооружения
	ПК-3.5. Выбор нормативно-технических документов, устанавливающих нормативные требования к проектным решениям гидротехнических сооружений и их комплексов
	ПК-3.9. Выбор типа и схемы устройства гидротехнического сооружения
	ПК-3.11. Назначение геометрических размеров гидротехнического сооружения исходя из заданных условий
	ПК-3.12. Оформление проекта гидротехнического сооружения, в т.ч. с использованием средств автоматизированного проектирования
	ПК-3.17. Выполнение нормоконтроля оформления проектной документации гидротехнических сооружений
	ПК-3.18. Составление исходных требований для разработки смежных разделов проекта гидротехнических сооружений, их комплексов
	ПКО-4. Способность осуществлять и контролировать выполнение расчетного обоснования проектных решений гидротехнических сооружений
ПК-4.2. Сбор данных для выполнения расчетного обоснования проектных решений гидротехнических сооружений	
ПК-4.3. Составление расчетной схемы работы гидротехнического сооружения	
ПК-4.4. Сбор и расчёт нагрузок и воздействий на гидротехническое сооружение	
ПК-4.5. Выбор методики выполнения расчетного обоснования гидротехнического сооружения	
ПК-4.6. Определение основных параметров гидросилового и гидромеханического оборудования гидротехнического сооружения	
ПК-4.7. Выполнение расчётов и оценка прочности конструкций гидротехнических сооружений в соответствии с выбранной методикой	
ПК-4.13. Оценка соответствия проектных решений гидротехнического сооружения требованиям нормативных	

Код и наименование компетенции (результат освоения)	Код и наименование индикатора достижения компетенции
	документов на основе результатов расчётного обоснования, оценка достоверности результатов расчётного обоснования
ПКО-6. Способность организовывать деятельность по технической эксплуатации и ремонту гидротехнических сооружений	ПК-6.6. Выбор мероприятий по обеспечению сохранности гидротехнического сооружения и его защите от вредного воздействия окружающей среды
ПКО-7. Способность организовать работу по обеспечению и мониторингу безопасности гидротехнических сооружений	ПК-7.3. Визуальный и инструментальный контроль режимов эксплуатации и состояния гидротехнического сооружения, гидромеханического оборудования, контроль

Код и наименование индикатора достижения компетенции	Наименование показателя оценивания (результата обучения по дисциплине)
ПК-3.4. Выбор исходных данных для проектирования гидротехнического сооружения	Знает состав комплекса топографических, геологических и гидрометеорологических и других исходных данных для проектирования гидроэнергетических сооружений. Имеет навыки (начального уровня) обработки и комплектации исходных данных для проектирования гидроэнергетических сооружений различных типов.
ПК-3.5. Выбор нормативно-технических документов, устанавливающих нормативные требования к проектным решениям гидротехнических сооружений и их комплексов	Знает состав и содержание нормативно-технических документов устанавливающих нормативные требования к проектам гидроэнергетических сооружений. Имеет навыки (основного уровня) практического использования нормативно-технических документов для принятия и обоснования проектных решений.
ПК-3.9. Выбор типа и схемы устройства гидротехнического сооружения	Знает условия применения гидротехнических и гидроэнергетических сооружений различных типов в зависимости от фактических топографических и геологических условий, и основных энергетических характеристик ГЭС. Имеет навыки (основного уровня) составления схемы энергетического использования водотока, компоновки основных гидротехнических и гидроэнергетических сооружений в составе гидроузла.
ПК-3.11. Назначение геометрических размеров гидротехнического сооружения исходя из заданных условий	Знает методики определения параметров гидротехнических и гидроэнергетических сооружений и их основных размеров. Имеет навыки (основного уровня) компоновки оборудования и определения размеров гидротехнических и гидроэнергетических сооружений на базе выполненного расчетного обоснования.
ПК-3.12. Оформление проекта гидротехнического сооружения, в т.ч. с использованием средств автоматизированного проектирования	Знает нормативно-техническую документацию по оформлению технического проекта. Имеет навыки (основного уровня) использования систем автоматизированного проектирования.
ПК-3.17. Выполнение нормоконтроля оформления	Знает нормативно-техническую документацию по оформлению чертежей и расчетно-пояснительной записки.

Код и наименование индикатора достижения компетенции	Наименование показателя оценивания (результата обучения по дисциплине)
проектной документации гидротехнических сооружений	Имеет навыки (основного уровня) оформления проектной документации согласно нормативно-техническим требованиям.
ПК-3.18. Составление исходных требований для разработки смежных разделов проекта гидротехнических сооружений, их комплексов	Знает состав смежных разделов проекта. Имеет навыки (основного уровня) составления исходных требований для разработки ОВОЗ, проекта производства работ, сметных и экономических расчетов.
ПК-4.1. Выбор нормативно-технического документа, устанавливающего требования к расчётному обоснованию проектного решения гидротехнического сооружения	Знает нормативно-техническую документацию для обоснования проектных решений Имеет навыки (основного уровня) использования нормативных методик для определения параметров и условий работы гидротехнических и гидроэнергетических сооружений
ПК-4.2. Сбор данных для выполнения расчётного обоснования проектных решений гидротехнических сооружений	Знает состав топографических, геологических, гидрометеорологических изысканий для выполнения расчетного обоснования гидротехнических и гидроэнергетических сооружений Имеет навыки (основного уровня) определения характеристик внешних условий, составляющих исходные данные, для проектирования.
ПК-4.3. Составление расчётной схемы работы гидротехнического сооружения	Знает нормативные методики для определения параметров и условий работы гидротехнических и гидроэнергетических сооружений. Имеет навыки (основного уровня) использования нормативных методик для определения параметров и условий работы гидротехнических и гидроэнергетических сооружений.
ПК-4.4. Сбор и расчёт нагрузок и воздействий на гидротехническое сооружение	Знает перечень исходных данных, необходимых для выполнения расчётов прочности и устойчивости гидротехнических и гидроэнергетических сооружений Знает нагрузки и воздействия на гидротехнические сооружения Имеет навыки (начального уровня) определения нагрузок на гидротехнические сооружения
ПК-4.5. Выбор методики выполнения расчётного обоснования гидротехнического сооружения	Знает задачи выполнения расчётов прочности и устойчивости гидротехнических сооружений Знает методы выполнения расчётов прочности и устойчивости гидротехнических сооружений, их преимущества и недостатки, области рационального применения Имеет навыки (начального уровня) составления расчётной схемы восприятия гидротехническим сооружением нагрузок Имеет навыки (основного уровня) составления расчетной модели для расчёта напряжённо-деформированного состояния гидротехнического сооружения
ПК-4.6. Определение основных параметров гидросилового и гидромеханического оборудования гидротехнического сооружения	Знает типы и параметры механического, гидросилового и гидромеханического оборудования различных гидротехнических и гидроэнергетических сооружений. Имеет навыки (начального уровня) подбора механического, гидросилового и гидромеханического оборудования гидротехнических и гидроэнергетических

Код и наименование индикатора достижения компетенции	Наименование показателя оценивания (результата обучения по дисциплине)
	сооружений с использованием нормативно-технической документации.
ПК-4.7. Выполнение расчётов и оценка прочности конструкций гидротехнических сооружений в соответствии с выбранной методикой	Знает методы выполнения расчётов напряженно-деформированного состояния гидротехнических сооружений аналитическими и численными методами их преимущества и недостатки, области применения Знает критерии оценки прочности и устойчивости гидротехнических сооружений в соответствии с нормативно-техническим требованиями Имеет навыки (начального уровня) выполнения расчётов прочности и устойчивости гидротехнических сооружений аналитическими и численными методами Имеет навыки (начального уровня) оценки прочности и устойчивости гидротехнического сооружения
ПК-4.13. Оценка соответствия проектных решений гидротехнического сооружения требованиям нормативных документов на основе результатов расчётного обоснования, оценка достоверности результатов расчётного обоснования	Знает возможности методов оптимизации по решению задач профессиональной деятельности в области гидротехнического строительства Имеет навыки (начального уровня) оценки технической и экономической эффективности проектного решения гидротехнического сооружения Имеет навыки (начального уровня) представления и защиты расчётного обоснования гидротехнического сооружения и их комплексов
ПК-6.6. Выбор мероприятий по обеспечению сохранности гидротехнического сооружения и его защите от вредного воздействия окружающей среды	Знает состав мероприятий по обеспечению сохранности гидротехнического сооружения и его защите от вредного воздействия окружающей среды и методы защиты. Имеет навыки (начального уровня) разработки мероприятий по защите гидросооружений от вредного воздействия окружающей среды
ПК-7.3. Визуальный и инструментальный контроль режимов эксплуатации и состояния гидротехнического сооружения, гидромеханического оборудования, контроль	Знает методы мониторинга состояния сооружения на этапах монтажа и эксплуатации, особенности эксплуатации механического оборудования Знает требования рабочих документов по правилам технической эксплуатации сооружений гидроузлов и их механического оборудования Имеет навыки (начального уровня) использования данных инструментального контроля и визуальных наблюдений для оценки уровня безопасности сооружений по критериям надежности и безопасности.

Информация о формировании и контроле результатов обучения представлена в Фонде оценочных средств (Приложение 1).

3. Трудоемкость дисциплины и видов учебных занятий по дисциплине

Общая трудоемкость дисциплины составляет 5 зачётных единиц (180 академических часов). (1 зачетная единица соответствует 36 академическим часам)

Видами учебных занятий и работы обучающегося по дисциплине могут являться.

Обозначение	Виды учебных занятий и работы обучающегося
Л	Лекции
ЛР	Лабораторные работы

ПЗ	Практические занятия
КоП	Компьютерный практикум
КРП	Групповые и индивидуальные консультации по курсовым работам (курсовым проектам)
СР	Самостоятельная работа обучающегося в период теоретического обучения
К	Самостоятельная работа обучающегося и контактная работа обучающегося с преподавателем в период промежуточной аттестации

Структура дисциплины:

№	Наименование раздела дисциплины	Семестр	Количество часов по видам учебных занятий и работы обучающегося						Формы промежуточной аттестации, текущего контроля успеваемости		
			Л	ЛР	ПЗ	КоП	КРП	СР		К	
1	Гидравлические машины	9	11		13						
2	Оборудование зданий ГЭС	9	5		3						
3	Затворы	9	12		16		16	73	27	<i>Контрольная работа р. 1-3</i>	
4	Оборудование для маневрирования затворами	9	4		-						
	<i>Итого:</i>		32		32		16	73	27	<i>Курсовая работа, зачет</i>	

4. Содержание дисциплины, структурированное по видам учебных занятий и разделам

При проведении аудиторных учебных занятий предусмотрено проведение текущего контроля успеваемости: в рамках практических занятий предусмотрено выполнение обучающимися контрольной работы;

4.1 Лекции

№	Наименование раздела дисциплины	Тема и содержание лекций
1	Гидравлические машины	<ol style="list-style-type: none"> Состав оборудования гидроэлектростанций и его функции. Гидросиловое оборудование. Виды гидравлических турбин: устройство, принципы работы, номенклатура крупных гидротурбин. Основное уравнение гидротурбины и его анализ. Подобие гидравлических турбин и режимов их работы. Приведенные единичные параметры. Коэффициент быстроходности гидротурбин. Линейные и универсальные характеристики реактивных гидротурбин, их связь. Особенности характеристик осевых поворотно-лопастных гидротурбин. Выбор частоты вращения турбины. Область работы турбины и её влияние на КПД. Типы турбинных камер и их области применения.

		<p>8. Кавитация. Конструкции отсасывающих труб различных видов и их энергетические характеристики. Выбор отметки расположения рабочего колеса и его оптимизация.</p> <p>9. Насосы различных видов: строение, принципы работы. Характеристики насосов.</p> <p>10. Обратимые гидромашины и условия их использования на гидроаккумулирующих электростанциях. Конструкции обратимых гидромашин.</p>
2	Оборудование зданий ГЭС	<p>1. Системы автоматического регулирования гидротурбин Назначение САРТ, схемы и состав.</p> <p>2. Гидрогенераторы. Схемы и основные части гидрогенератора. Подвесные и зонтичные гидрогенераторы. Охлаждение гидрогенераторов.</p> <p>3. Электрическое оборудование ГЭС. Главные схемы электрических соединений. Силовые трансформаторы: назначение и основные параметры. Условия размещения трансформаторов. Электрические распределительные устройства: назначение, состав и размещение.</p> <p>4. Системы и хозяйства ГЭС. Масляное хозяйство, его назначение и структура. Пневматическое хозяйство. Использование сжатого воздуха в здании ГЭС. Система осушения проточной части турбин.</p>
3	Затворы	<p>Гидромеханическое оборудование гидротехнических сооружений: виды, назначение. Классификация затворов по назначению и материалам. Материалы металлических затворов, их преимущества и недостатки. Строение металлических затворов, их конструктивные элементы (обшивка, балочная клетка и др.). Понятия ригель, стрингер, стойка (диафрагма). Прокатные и составные профили элементов в затворах: целесообразность использования.</p> <p>Классификация затворов по расположению, по способу передачи нагрузки.</p> <p>Строение плоского затвора и его составные части. Балочная клетка. Генеральные размеры и компоновка затвора.</p> <p>Опорно-ходовые части затворов: назначение и виды. Скользящие и колёсные плоские затворы.</p> <p>Подъёмное и опускное усилия плоского затвора.</p> <p>Аварийно-ремонтные затворы зданий ГЭС.</p> <p>Принцип работы. Строение сегментного затвора. Виды конструкций. Виды порталов сегментных затворов и их влияние на работу затворов. Конструктивные схемы порталов.</p> <p>Нагрузки, действующие на затвор. Их влияние на выбор габаритов затвора.</p> <p>Опорные шарниры сегментных затворов.</p> <p>Подъёмное усилие и опускное усилия плоского затвора.</p> <p>Преимущества и недостатки сегментных затворов.</p> <p>Классификация поверхностных затворов по конструктивному устройству и принципу работы. Передача нагрузки от затворов на сооружения. Преимущества и недостатки, области применения затворов различных видов.</p>

		<p>Устройство и принципы действия секторного, вальцового, клапанного затворов. Вододействующие затворы. Плавающие затворы (батопорты).</p> <p>Поворотные рамы и поворотные фермы. Кольцевой затвор.</p> <p>Уплотнения поверхностных затворов.</p> <p>Особенности условий работы глубинных затворов. Усилия, действующие на глубинные затворы. Уплотнения глубинных затворов.</p> <p>Устройство, принцип работы, область применения глубинных затворов различных видов. Задвижки. Конусные и игольчатые затворы.</p> <p>Предтурбинные затворы на напорных водоводах: дисковые и шаровые.</p> <p>Принцип работы. Назначение генеральных размеров.</p> <p>Конструкция ворот и её элементы. Конструкция створок ригельного и стоечно-ригельного типов.</p> <p>Особенности работы и расчёт двустворчатых ворот.</p> <p>Сегментные двустворчатые ворота.</p> <p>Основные технологические операции при изготовлении металлических конструкций (разметка, резка, гибка, штамповка, термическая обработка, сборка, сварка и др.)</p> <p>Основные сведения о технологии монтажа. Закладные части и их назначение.</p> <p>Подъёмно-транспортное оборудование, применяемое для монтажа затворов.</p> <p>Защита металлических конструкций от коррозии. Виды атмосферной коррозии металла (сухая, влажная и мокрая). Факторы, влияющие на коррозионный износ (вид стали, действующие напряжения, температура эксплуатации). Изменение скорости коррозии во времени.</p> <p>Химический состав коррозионностойких сталей.</p> <p>Способы защиты поверхности металлоконструкций от коррозии (нанесение защитных покрытий, электрохимический, катодный и анодный).</p> <p>Требования к антикоррозийным покрытиям. Виды антикоррозийных покрытий (лакокрасочные, металлические, комбинированные) и их сравнение.</p> <p>Зимняя эксплуатация затворов. Защита затворов от припая льда.</p> <p>Защита затворов от обрастания моллюсками.</p>
4	Оборудование для маневрирования затворами	<p>Оборудование для маневрирования затворами. Подъёмно-транспортное оборудование гидросооружений. Подъёмные тяги, их виды.</p> <p>Виды подъёмного оборудования для маневрирования затворами.</p> <p>Электромеханический и гидравлический приводы затворов.</p> <p>Краны на гидротехнических сооружениях. Назначение кранов, их типы (мостовые, козловые и др.). Грузоподъёмность и габариты кранов.</p>

4.2 Лабораторные работы

Не предусмотрено учебным планом

4.3 Практические занятия

№	Наименование раздела дисциплины	Тема и содержание занятия
1	Гидравлические машины	<p>1. Подбор гидротурбины с использованием номенклатуры и главной универсальной характеристики. Определение диаметра рабочего колеса, частоты вращения, высоты отсасывания, области использования характеристики турбины. Построение линейной мощностной характеристики турбин ГЭС. Выбор отметки расположения рабочего колеса и его оптимизация.</p> <p>2. Построение универсальной характеристики поворотно-лопастной турбины по её пропеллерным характеристикам. Построение линейных и общих характеристик по универсальной характеристике.</p> <p>3. Выбор конструкции турбинных камер в зависимости от компоновочной схемы здания ГЭС. Гидромеханические расчеты турбинных спиральных камер.</p> <p>4. Определение габаритных размеров прямоосных конических и изогнутых отсасывающих труб.</p>
2	Оборудование зданий ГЭС	<p>1. Знакомство с технологической схемой ГЭС, составом гидросилового, электротехнического и механического оборудования, системами и хозяйствами станции.</p> <p>2. Понятие об активной, реактивной и полной (кажущейся) мощности. Выполнение расчетов основных параметров и конструктивных размеров гидрогенераторов. Как схема охлаждения генератора влияет на его конструктивные размеры. Масса генератора и его частей.</p> <p>3. Понимание необходимых исходных данных для конструирования затворов на энергетических водоводах. Как подобрать предтурбинный затвор.</p> <p>4. Расчет требуемой грузоподъемности крана машинного зала ГЭС. Подбор главного крана машинного зала ГЭС. Применение средств очистки сороудерживающих решеток напорных водоводов.</p> <p>5. Силовые трансформаторы: назначение и основные параметры. Определение типа, габаритных размеров и массы частей.</p> <p>6. Подбор системы САРТ. Определение объема сервомоторов и диаметра главного золотника. Выбор габаритов маслonaпорной установки. Размещение МНУ в машинном зале.</p>
3	Затворы	<p>1. Компоновка плоского затвора и сбор действующих нагрузок.</p> <p>2. Расстановка стрингеров из условий устойчивости обшивки. Подбор сечения стрингеров.</p> <p>3. Конструирование ригеля. Расстановка ригелей, участие обшивки в работе ригеля. Поперечное сечение ригеля. Определение усилий в ригелях. Условия выбора сечения ригеля: прочность, жёсткость. Определение оптимальной высоты сечения ригеля. Выбор габаритов сечения ригеля</p>

		<p>толщины стенки, толщину и ширину безнапорного пояса ригеля.</p> <p>4. Проверка прочности ригеля: расчётные сечения и выбор расчётных условий. Проверка жесткости ригеля. Местная устойчивость обшивки в пределах ригеля и её проверка. Расчётная схема работы обшивки.</p> <p>5. Диафрагма (стойка). Расчётная схема. Виды конструкций диафрагм. Выбор сечения.</p> <p>6. Сварные швы в плоском затворе: выбор расчётных сечений. Прочность швов крепления стоек к ригелю. Усилия подъёма и их влияние на прочность элементов затвора. Фермы продольных связей: назначение и принципы расчёта.</p> <p>7. Нагрузки, действующие на сегментный затвор. Выбор габаритов затвора. Компоновка элементов затвора.</p> <p>8. Выбор толщины обшивки сегментного затвора по условию прочности стали на изгиб.</p> <p>9. Конструирование и расчёт стрингеров. Прочность и жёсткость стрингера.</p> <p>10. Статическая работа портала. Определение внутренних усилий. Влияние условия устойчивости на выбор сечения ригеля и ног портала.</p> <p>11. Конструирование и расчёт диафрагм.</p> <p>12. Расчёт ног портала. Расчёт болтового соединения ног и ригеля.</p> <p>13. Назначение генеральных размеров ворот нижней головы шлюза. Выбор количества ригелей и их размещение. Нагрузки на ригели.</p> <p>14. Расчёт обшивки ворот.</p> <p>15. Статический расчёт ригелей. Определение усилий. Проверка устойчивости ригеля.</p>
--	--	--

4.4 Компьютерные практикумы

Не предусмотрено учебным планом

4.5 Групповые и индивидуальные консультации по курсовым работам (курсовым проектам)

На групповых и индивидуальных консультациях по курсовым работам осуществляется контактная работа обучающегося по вопросам выполнения курсовой работы. Консультации проводятся в аудиториях и/или через электронную информационную образовательную среду. При проведении консультаций преподаватель осуществляет контроль хода выполнения обучающимся курсовой работы.

4.6 Самостоятельная работа обучающегося в период теоретического обучения

Самостоятельная работа обучающегося в период теоретического обучения включает в себя:

- самостоятельную подготовку к учебным занятиям, включая подготовку к аудиторным формам текущего контроля успеваемости;
- выполнение курсовой работы;
- самостоятельную подготовку к промежуточной аттестации.

В таблице указаны темы для самостоятельного изучения обучающимся:

№	Наименование раздела дисциплины	Темы для самостоятельного изучения
1	Гидравлические машины	Темы для самостоятельного изучения соответствуют темам аудиторных учебных занятий
2	Оборудование зданий ГЭС	Темы для самостоятельного изучения соответствуют темам аудиторных учебных занятий
3	Затворы	Темы для самостоятельного изучения соответствуют темам аудиторных учебных занятий
4	Оборудование для маневрирования затворами	Темы для самостоятельного изучения соответствуют темам аудиторных учебных занятий

4.7 Самостоятельная работа обучающегося и контактная работа обучающегося с преподавателем в период промежуточной аттестации

Работа обучающегося в период промежуточной аттестации включает в себя подготовку к формам промежуточной аттестации (к зачёту, к защите курсовой работы), а также саму промежуточную аттестацию.

5. Оценочные материалы по дисциплине

Фонд оценочных средств по дисциплине приведён в Приложении 1 к рабочей программе дисциплины.

Оценочные средства для проведения промежуточной аттестации, а также текущего контроля по дисциплине хранятся на кафедре (структурном подразделении), ответственной за преподавание данной дисциплины.

6. Учебно-методическое и материально-техническое обеспечение дисциплины

Основные принципы осуществления учебной работы обучающихся изложены в локальных нормативных актах, определяющих порядок организации контактной работы и порядок самостоятельной работы обучающихся. Организация учебной работы обучающихся на аудиторных учебных занятиях осуществляется в соответствии с п. 3.

6.1 Перечень учебных изданий и учебно-методических материалов для освоения дисциплины

Для освоения дисциплины обучающийся может использовать учебные издания и учебно-методические материалы, имеющиеся в научно-технической библиотеке НИУ МГСУ и/или размещённые в Электронных библиотечных системах.

Актуальный перечень учебных изданий и учебно-методических материалов представлен в Приложении 2 к рабочей программе дисциплины.

6.2 Перечень профессиональных баз данных и информационных справочных систем

При осуществлении образовательного процесса по дисциплине используются профессиональные базы данных и информационных справочных систем, перечень которых указан в Приложении 3 к рабочей программе дисциплины.

6.3 Перечень материально-технического, программного обеспечения освоения дисциплины

Учебные занятия по дисциплине проводятся в помещениях, оснащенных соответствующим оборудованием и программным обеспечением.

Перечень материально-технического и программного обеспечения дисциплины приведен в Приложении 4 к рабочей программе дисциплины.

Шифр	Наименование дисциплины
Б1.В.08	Гидромеханическое оборудование гидросооружений и гидроэлектростанций

Код направления подготовки / специальности	08.05.01
Направление подготовки / специальность	Строительство уникальных зданий и сооружений
Наименование ОПОП (направленность / профиль)	Строительство гидротехнических сооружений повышенной ответственности
Год начала реализации ОПОП	2019
Уровень образования	Специалитет
Форма обучения	Очная
Год разработки/обновления	2021

ФОНД ОЦЕНОЧНЫХ СРЕДСТВ

1. Описание показателей и критериев оценивания компетенций, описание шкал оценивания

Оценивание формирования компетенций производится на основе показателей оценивания, указанных в п.2. рабочей программы и в п.1.1 ФОС.

Связь компетенций, индикаторов достижения компетенций и показателей оценивания приведена в п.2 рабочей программы.

1.1. Описание формирования и контроля показателей оценивания

Оценивание уровня освоения обучающимся компетенций осуществляется с помощью форм промежуточной аттестации и текущего контроля. Формы промежуточной аттестации и текущего контроля успеваемости по дисциплине, с помощью которых производится оценивание, указаны в учебном плане и в п.3 рабочей программы.

В таблице приведена информация о формировании результатов обучения по дисциплине разделами дисциплины, а также о контроле показателей оценивания компетенций формами оценивания.

Наименование показателя оценивания (результата обучения по дисциплине)	Номера разделов дисциплины	Формы оценивания (формы промежуточной аттестации, текущего контроля успеваемости)
Знает состав комплекса топографических, геологических и гидрометеорологических и других исходных данных для проектирования гидроэнергетических сооружений.	1-4	Контрольная работа, курсовая работа, зачет
Имеет навыки (основного уровня) обработки и комплектации исходных данных для проектирования гидроэнергетических сооружений различных типов.	1-4	Контрольная работа, курсовая работа
Знает состав и содержание нормативно-технических документов устанавливающих нормативные требования к проектам гидроэнергетических сооружений.	1-4	Контрольная работа, курсовая работа, зачет

Имеет навыки (основного уровня) практического использования нормативно-технических документов для принятия и обоснования проектных решений.	1-4	Контрольная работа, курсовая работа
Знает условия применения гидротехнических и гидроэнергетических сооружений различных типов в зависимости от фактических топографических и геологических условий, и основных энергетических характеристик ГЭС.	2-4	Контрольная работа, курсовая работа, зачет
Имеет навыки (основного уровня) составления схемы энергетического использования водотока, компоновки основных гидротехнических и гидроэнергетических сооружений в составе гидроузла.	2-4	Контрольная работа, курсовая работа
Знает методики определения параметров гидротехнических и гидроэнергетических сооружений и их основных размеров.	2-4	Контрольная работа, курсовая работа, зачет
Имеет навыки (основного уровня) компоновки оборудования и определения размеров гидротехнических и гидроэнергетических сооружений на базе выполненного расчетного обоснования.	2-4	Контрольная работа, курсовая работа
Знает нормативно-техническую документацию по оформлению технического проекта.	1-4	Зачет
Имеет навыки (основного уровня) использования систем автоматизированного проектирования.	1-4	Курсовая работа
Знает нормативно-техническую документацию по оформлению чертежей и расчетно-пояснительной записки.	1-4	Зачет
Имеет навыки (основного уровня) оформления проектной документации согласно нормативно-техническим требованиям.	1-4	Курсовая работа
Знает состав смежных разделов проекта.	1-4	Зачет
Имеет навыки (основного уровня) составления исходных требований для разработки ОВОЗ, проекта производства работ, сметных и экономических расчетов.	1-4	Курсовая работа
Знает нормативно-техническую документацию для обоснования проектных решений	1-4	Зачет
Имеет навыки (основного уровня) использования нормативных методик для определения параметров и условий работы гидротехнических и гидроэнергетических сооружений	1-4	Курсовая работа
Знает состав топографических, геологических, гидрометеорологических изысканий для выполнения расчетного обоснования гидротехнических и гидроэнергетических сооружений	1-4	Зачет
Имеет навыки (основного уровня) определения характеристик внешних условий, составляющих исходные данные, для проектирования.	1-4	Курсовая работа, Зачет
Знает нормативные методики для определения параметров и условий работы гидротехнических и гидроэнергетических сооружений.	1-4	Зачет
Имеет навыки (основного уровня) использования нормативных методик для определения параметров и условий работы гидротехнических и гидроэнергетических сооружений.	1-4	Курсовая работа

Знает перечень исходных данных, необходимых для выполнения расчётов прочности и устойчивости гидротехнических и гидроэнергетических сооружений	2-4	Контрольная работа, курсовая работа, зачет
Знает нагрузки и воздействия на гидротехнические сооружения	2-4	Контрольная работа, курсовая работа, зачет
Имеет навыки (начального уровня) определения нагрузок на гидротехнические сооружения	2-4	Курсовая работа
Знает задачи выполнения расчётов прочности и устойчивости гидротехнических сооружений	2-4	Контрольная работа, курсовая работа, зачет
Знает методы выполнения расчётов прочности и устойчивости гидротехнических сооружений, их преимущества и недостатки, области рационального применения	2-4	Контрольная работа, курсовая работа, зачет
Имеет навыки (начального уровня) составления расчётной схемы восприятия гидротехническим сооружением нагрузок	2-4	Курсовая работа
Имеет навыки (начального уровня) составления расчетной модели для расчёта напряжённо-деформированного состояния гидротехнического сооружения	2-4	Курсовая работа
Знает типы и параметры механического, гидросилового и гидромеханического оборудования различных гидротехнических и гидроэнергетических сооружений.	1-4	Контрольная работа, курсовая работа, зачет
Имеет навыки (основного уровня) подбора механического, гидросилового и гидромеханического оборудования гидротехнических и гидроэнергетических сооружений с использованием нормативно-технической документации.	1-4	Контрольная работа, курсовая работа
Знает методы выполнения расчётов напряженно-деформированного состояния гидротехнических сооружений аналитическими и численными методами	2-4	Контрольная работа, курсовая работа, зачет
Знает критерии оценки прочности и устойчивости гидротехнических сооружений в соответствии с нормативно-техническим требованиями	2-4	Контрольная работа, курсовая работа, зачет
Имеет навыки (начального уровня) выполнения расчётов прочности и устойчивости гидротехнических сооружений аналитическими и численными методами	2-4	Курсовая работа
Имеет навыки (начального уровня) оценки прочности и устойчивости гидротехнического сооружения	2-4	Курсовая работа
Знает возможности методов оптимизации по решению задач профессиональной деятельности в области гидротехнического строительства	2-4	Контрольная работа, курсовая работа, зачет
Имеет навыки (начального уровня) оценки технической и экономической эффективности проектного решения гидротехнического сооружения	2-4	Курсовая работа

Имеет навыки (начального уровня) представления и защиты расчётного обоснования гидротехнического сооружения и их комплексов	2-4	Курсовая работа
Знает состав мероприятий по обеспечению сохранности гидротехнического сооружения и его защите от вредного воздействия окружающей среды и методы защиты.	1-4	Зачет
Имеет навыки (начального уровня) разработки мероприятий по защите гидросооружений от вредного воздействия окружающей среды	1-4	Курсовая работа
Знает методы мониторинга состояния сооружения на этапах монтажа и эксплуатации, особенности эксплуатации механического оборудования	2-4	Зачет
Знает требования рабочих документов по правилам технической эксплуатации сооружений гидроузлов и их механического оборудования	2-4	Зачет
Имеет навыки (начального уровня) использования данных инструментального контроля и визуальных наблюдений для оценки уровня безопасности сооружений по критериям надежности и безопасности	2-4	Зачет

1.2. Описание критериев оценивания компетенций и шкалы оценивания

При проведении промежуточной аттестации в форме защиты курсовых работ используется шкала оценивания: «2» (неудовлетворительно), «3» (удовлетворительно), «4» (хорошо), «5» (отлично).

При проведении промежуточной аттестации в форме зачёта используется шкала оценивания: «Не зачтено», «Зачтено».

Показателями оценивания являются знания и навыки обучающегося, полученные при изучении дисциплины.

Критериями оценивания достижения показателей являются:

Показатель оценивания	Критерий оценивания
Знания	Знание терминов и определений, понятий
	Знание основных закономерностей и соотношений, принципов
	Объём освоенного материала, усвоение всех дидактических единиц (разделов)
	Полнота ответов на проверочные вопросы
	Правильность ответов на вопросы
	Чёткость изложения и интерпретации знаний
Навыки начального уровня	Навыки выбора методик выполнения заданий
	Навыки выполнения заданий различной сложности
	Навыки самопроверки. Качество сформированных навыков
	Навыки анализа результатов выполнения заданий, решения задач
	Навыки представления результатов решения задач
Навыки основного уровня	Навыки выбора методик выполнения заданий
	Навыки выполнения заданий различной сложности
	Навыки самопроверки. Качество сформированных навыков
	Навыки анализа результатов выполнения заданий, решения задач
	Навыки представления результатов решения задач
	Навыки обоснования выполнения заданий
	Быстрота выполнения заданий

	Самостоятельность в выполнении заданий
	Результативность (качество) выполнения заданий

2. Типовые контрольные задания для оценивания формирования компетенций

2.1. Промежуточная аттестация

2.1.1. Промежуточная аттестация в форме экзамена, дифференцированного зачета (зачета с оценкой), зачета

Форма промежуточной аттестации: зачет (9 семестр).

Перечень типовых примерных вопросов/заданий для проведения зачёта в 9 семестре:

№	Наименование раздела дисциплины	Типовые вопросы/задания
1	Гидравлические машины	<ol style="list-style-type: none"> 1. Гидромеханическое оборудование гидротехнических сооружений: виды, назначение. 2. Виды гидравлических турбин: устройство, принципы работы, области рационального применения. 3. Основное уравнение гидротурбины и его анализ. 4. Подobie гидравлических турбин и режимов их работы. Приведенные единичные параметры. 5. Линейные и универсальные характеристики реактивных гидротурбин, их связь. 6. Область работы гидравлической турбины и её влияние на КПД. 7. Типы турбинных камер и их области применения. 8. Кавитация и её влияние на работу гидравлических турбин. Выбор отметки расположения рабочего колеса и его оптимизация. 9. Конструкции отсасывающих труб различных видов и их энергетические характеристики. 10. Насосы различных видов: строение, принципы работы. 11. Обратимые гидромашины: конструкции и область применения. 12. Системы автоматического регулирования гидротурбин: схемы работы и состав.
2	Оборудование зданий ГЭС	<ol style="list-style-type: none"> 1. Технологическая блок-схема здания ГЭС. Состав основного и вспомогательного оборудования, его функции, назначение и состав основных систем и хозяйств. 2. Гидрогенераторы: принципиальное устройство, виды, выбор габаритов. 3. Электрическое оборудование ГЭС. Главные схемы электрических соединений. 4. Вспомогательное оборудование зданий ГЭС.
3	Затворы	<ol style="list-style-type: none"> 1. Гидромеханическое оборудование гидротехнических сооружений: виды, назначение. 2. Оборудование для маневрирования затворами. 3. Подъёмно-транспортное оборудование гидросооружений. 4. Классификация затворов по назначению, материалам и расположению. 5. Строение металлических затворов, их конструктивные элементы. 6. Плоские затворы: устройство, принципы работы и элементы конструкции. 7. Опорно-ходовые части плоских затворов : назначение и виды.

		<ol style="list-style-type: none"> 8. Сегментные затворы: строение, принцип работы, конструктивные схемы. 9. Опорные шарниры сегментных затворов. 10. Преимущества и недостатки сегментных затворов по сравнению с плоскими. 11. Классификация поверхностных затворов по конструктивному устройству и принципу работы. 12. Классификация затворов по способу передачи нагрузки на сооружения. 13. Секторные затворы: устройство, принцип работы, преимущества, недостатки, область применения. 14. Вальцовые затворы: устройство, принцип работы, преимущества, недостатки, область применения. 15. Клапанные затворы: устройство, принцип работы, преимущества, недостатки, область применения. 16. Уплотнения поверхностных затворов. 17. Особенности условий работы глубинных затворов. 18. Виды глубинных затворов: устройство, принцип работы, область применения, 19. Задвижки. 20. Конусные и игольчатые затворы. 21. Предтурбинные затворы на напорных водоводах: дисковые и шаровые. 22. Ворота шлюзов: виды, принцип работы, конструкции. 23. Особенности работы и расчёт двустворчатых ворот. 24. Сегментные двустворчатые ворота. 25. Подбор сечения ригелей в плоских затворах. 26. Проверка прочности и устойчивости элементов ригеля плоского затвора. 27. Расстановка стрингеров в плоском и сегментном затворах, расчет обшивки. 28. Подбор сечения стрингеров в плоских и сегментных затворах. 29. Проверка прочности диафрагмы. 30. Прочность и устойчивость ригеля сегментного затвора. 31. Расчет главного портала сегментного затвора. 32. Устойчивость ног сегментного затвора. 33. Основы расчета элементов створки - ригеля и стрингера шлюзных ворот. 34. Основные технологические операции при изготовлении металлических конструкций. 35. Основные сведения о технологии монтажа затворов. Закладные части и их назначение. 36. Защита металлических конструкций от коррозии. 37. Коррозионностойкие стали. 38. Виды антикоррозийных покрытий. 39. Защита затворов от обрастания моллюсками. 40. Зимняя эксплуатация затворов.
4	Оборудование для маневрирования затворами	<ol style="list-style-type: none"> 1. Подъёмные тяги, их виды. 2. Виды подъёмного оборудования для маневрирования затворами. Электромеханический и гидравлический приводы затворов. 3. Краны на гидротехнических сооружениях : назначение, типы, грузоподъёмность. 4. Усилия для подъёма и посадки плоского затвора. 5. Усилия для подъёма и посадки сегментного затвора.

2.1.2. Промежуточная аттестация в форме защиты курсовой работы (курсового проекта)

Тематика курсовых работ: "Подбор и сравнение вариантов оборудования ГЭС и гидротехнических сооружений"

Состав типового задания на выполнение курсовых работ:

- установленная мощность ГЭС;
- максимальная и минимальная отметки верхнего бьефа;
- максимальная и минимальная отметки нижнего бьефа;
- характерный график суточной нагрузки ГЭС;
- средневзвешенный КПД генератора;
- напряжение ВЛ;
- габариты перекрываемого отверстия – пролет и напор на гребне водослива;
- температура наружного воздуха в период эксплуатации;
- толщина обшивки затвора;
- количество диафрагм.

Перечень типовых примерных вопросов для защиты курсовой работы:

- 1) Номенклатура крупных гидротурбин, методика выбора типа турбины.
- 2) Определение диаметра рабочего колеса и частоты вращения с использованием главной универсальной характеристики.
- 3) Методика определения высотной отметки расположения турбины.
- 4) Методика пересчета КПД модельной турбины на натуру. Методика построения линейной мощностной характеристики турбин ГЭС.
- 5) Определение средневзвешенного КПД турбины.
- 6) Методика гидравлического расчета и определения размеров сечений спиральной камеры.
- 7) Методика выбора типа и определения основных размеров отсасывающей трубы турбины.
- 8) Методика определения основных размеров гидрогенератора.
- 9) Методика определения основных размеров и параметров оборудования САРТ.
- 10) Определение габаритов затвора.
- 11) Принцип расстановки ригелей затвора, какие существуют конструктивные требования и ограничения.
- 12) Алгоритм расстановки стрингеров и подбор их сечения.
- 13) Алгоритм подбора сечения ригеля, как составной несимметричной двутавровой балки.
- 14) Прочностные оценки ригеля выполняемые в центральном сечении и в сечении на опоре.
- 15) Проверка прочности в произвольном сечении по длине ригеля.
- 16) Методика расчета устойчивости стенки ригеля.
- 17) Конструирование диафрагмы.
- 18) Расчет поясных сварных швов ригеля и швов в диафрагме.
- 19) Конструирование и расчет скользящей опоры.
- 20) Назначение и определение размеров отверстий в стенке нижнего ригеля.

2.2. Текущий контроль

2.2.1. Перечень форм текущего контроля:

- контрольная работа.

2.2.2. Типовые контрольные задания форм текущего контроля

Тема контрольной работы: «Оборудование гидросооружений и гидроэлектростанций».

Перечень типовых контрольных вопросов:

- 1) Гидромеханическое оборудование гидротехнических сооружений: виды, назначение.
- 2) Оборудование для маневрирования затворами.
- 3) Подъёмно-транспортное оборудование гидросооружений.
- 4) Классификация затворов по назначению, материалам и расположению.
- 5) Строение металлических затворов, их конструктивные элементы.
- 6) Плоские затворы: устройство, принципы работы и элементы конструкции.
- 7) Опорно-ходовые части плоских затворов : назначение и виды.
- 8) Сегментные затворы: строение, принцип работы, конструктивные схемы.
- 9) Опорные шарниры сегментных затворов.
- 10) Преимущества и недостатки сегментных затворов по сравнению с плоскими.
- 11) Классификация поверхностных затворов по конструктивному устройству и принципу работы.
- 12) Классификация затворов по способу передачи нагрузки на сооружения.
- 13) Секторные затворы: устройство, принцип работы, преимущества, недостатки, область применения.
- 14) Вальцовые затворы: устройство, принцип работы, преимущества, недостатки, область применения.
- 15) Клапанные затворы: устройство, принцип работы, преимущества, недостатки, область применения.
- 16) Уплотнения поверхностных затворов.
- 17) Особенности условий работы глубинных затворов.
- 18) Виды глубинных затворов: устройство, принцип работы, область применения,
- 19) Задвижки.
- 20) Конусные и игольчатые затворы.
- 21) Предтурбинные затворы на напорных водоводах: дисковые и шаровые.
- 22) Ворота шлюзов: виды, принцип работы, конструкции.
- 23) Особенности работы и расчёт двустворчатых ворот.
- 24) Сегментные двустворчатые ворота.
- 25) Подбор сечения ригелей в плоских затворах.
- 26) Проверка прочности и устойчивости элементов ригеля плоского затвора.
- 27) Расстановка стрингеров в плоском и сегментном затворах, расчет обшивки.
- 28) Подбор сечения стрингеров в плоских и сегментных затворах.
- 29) Проверка прочности диафрагмы.
- 30) Прочность и устойчивость ригеля сегментного затвора.
- 31) Расчет главного портала сегментного затвора.
- 32) Устойчивость ног сегментного затвора.
- 33) Основы расчета элементов створки - ригеля и стрингера шлюзных ворот.
- 34) Основные технологические операции при изготовлении металлических конструкций.
- 35) Основные сведения о технологии монтажа затворов. Закладные части и их назначение.
- 36) Защита металлических конструкций от коррозии.
- 37) Коррозионностойкие стали.
- 38) Виды антикоррозийных покрытий.

- 39) Защита затворов от обрастания моллюсками.
- 40) Зимняя эксплуатация затворов.
- 41) Подъёмные тяги, их виды.
- 42) Виды подъёмного оборудования для маневрирования затворами. Электромеханический и гидравлический приводы затворов.
- 43) Краны на гидротехнических сооружениях: назначение, типы, грузоподъёмность.
- 44) Усилия для подъёма и посадки плоского затвора.
- 45) Усилия для подъёма и посадки сегментного затвора
- 46) Гидромеханическое оборудование гидротехнических сооружений: виды, назначение.
- 47) Виды гидравлических турбин: устройство, принципы работы, области рационального применения.
- 48) Основное уравнение гидротурбины и его анализ.
- 49) Подобие гидравлических турбин и режимов их работы. Приведенные единичные параметры.
- 50) Линейные и универсальные характеристики реактивных гидротурбин, их связь.
- 51) Область работы гидравлической турбины и её влияние на КПД.
- 52) Типы турбинных камер и их области применения.
- 53) Кавитация и её влияние на работу гидравлических турбин. Выбор отметки расположения рабочего колеса и его оптимизация.
- 54) Конструкции отсасывающих труб различных видов и их энергетические характеристики.
- 55) Насосы различных видов: строение, принципы работы.
- 56) Обратимые гидромашины: конструкции и область применения.
- 57) Системы автоматического регулирования гидротурбин: схемы работы и состав.
- 58) Гидрогенераторы: принципиальное устройство, виды, выбор габаритов.
- 59) Электрическое оборудование ГЭС. Главные схемы электрических соединений.
- 60) Вспомогательное оборудование зданий ГЭС.
- 61) Состав оборудования гидроэлектростанций и его функции. Гидросиловое оборудование.

3. Методические материалы, определяющие процедуры оценивания

Процедура проведения промежуточной аттестации и текущего контроля успеваемости регламентируется локальным нормативным актом, определяющим порядок осуществления текущего контроля успеваемости и промежуточной аттестации обучающихся.

3.1. Процедура оценивания при проведении промежуточной аттестации обучающихся по дисциплине в форме экзамена и/или дифференцированного зачета (зачета с оценкой)

Промежуточная аттестация по дисциплине в форме экзамена/дифференцированного зачёта (зачета с оценкой) не проводится.

3.2. Процедура оценивания при проведении промежуточной аттестации обучающихся по дисциплине в форме зачета

Промежуточная аттестация по дисциплине в форме зачёта проводится в 9 семестре. Для оценивания знаний и навыков используются критерии и шкала, указанные п.1.2.

Ниже приведены правила оценивания формирования компетенций по показателю оценивания «Знания».

Критерий оценивания	Уровень освоения и оценка	
	Не зачтено	Зачтено
Знание терминов и определений, понятий	Не знает терминов и определений	Знает термины и определения
Знание основных закономерностей и соотношений, принципов	Не знает основные закономерности и соотношения, принципы построения знаний	Знает основные закономерности и соотношения, принципы построения знаний
Объём освоенного материала, усвоение всех дидактических единиц (разделов)	Не знает значительной части материала дисциплины	Знает материал дисциплины
Полнота ответов на проверочные вопросы	Не даёт ответы на большинство вопросов	Даёт ответы на большинство вопросов
Правильность ответов на вопросы	Допускает грубые ошибки при изложении ответа на вопрос	Не допускает ошибок при изложении ответа на вопрос
Чёткость изложения и интерпретации знаний	Излагает знания без логической последовательности	Излагает знания в логической последовательности
	Не иллюстрирует изложение поясняющими схемами, рисунками и примерами	Иллюстрирует изложение поясняющими схемами, рисунками и примерами
	Неверно излагает и интерпретирует знания	Верно излагает и интерпретирует знания

Ниже приведены правила оценивания формирования компетенций по показателю оценивания «Навыки начального уровня».

Критерий оценивания	Уровень освоения и оценка	
	Не зачтено	Зачтено
Навыки выбора методик выполнения заданий	Не может выбрать методику выполнения заданий	Может выбрать методику выполнения заданий
Навыки выполнения заданий различной сложности	Не имеет навыков выполнения учебных заданий	Имеет навыки выполнения учебных заданий
Навыки самопроверки. Качество сформированных навыков	Допускает грубые ошибки при выполнении заданий, нарушающие логику решения задач	Не допускает ошибки при выполнении заданий
Навыки анализа результатов выполнения заданий, решения задач	Делает некорректные выводы	Делает корректные выводы
Навыки представления результатов решения задач	Не может проиллюстрировать решение задачи поясняющими схемами, рисунками	Иллюстрирует решение задачи поясняющими схемами, рисунками

Ниже приведены правила оценивания формирования компетенций по показателю оценивания «Навыки основного уровня».

Критерий оценивания	Уровень освоения и оценка	
	Не зачтено	Зачтено
Навыки выбора методик выполнения заданий	Не может выбрать методику выполнения заданий	Может выбрать методику выполнения заданий
Навыки выполнения заданий различной сложности	Не имеет навыков выполнения учебных заданий	Имеет навыки выполнения учебных заданий

Навыки самопроверки. Качество сформированных навыков	Допускает грубые ошибки при выполнении заданий, нарушающие логику решения задач	Не допускает ошибки при выполнении заданий
Навыки анализа результатов выполнения заданий, решения задач	Делает некорректные выводы	Делает корректные выводы
Навыки представления результатов решения задач	Не может проиллюстрировать решение задачи поясняющими схемами, рисунками	Иллюстрирует решение задачи поясняющими схемами, рисунками
Навыки обоснования выполнения заданий	Не может обосновать алгоритм выполнения заданий	Обосновывает алгоритм выполнения заданий
Быстрота выполнения заданий	Не выполняет задания или выполняет их очень медленно, не достигая поставленных задач	Выполняет задания в поставленные сроки
Самостоятельность в выполнении заданий	Не может самостоятельно планировать и выполнять задания	Планирование и выполнение заданий осуществляет самостоятельно
Результативность (качество) выполнения заданий	Выполняет задания некачественно	Выполняет задания с достаточным уровнем качества

3.3. Процедура оценивания при проведении промежуточной аттестации обучающихся по дисциплине в форме защиты курсовой работы (курсового проекта)

Процедура защиты курсовой работы (курсового проекта) определена локальным нормативным актом, определяющим порядок осуществления текущего контроля успеваемости и промежуточной аттестации обучающихся.

Промежуточная аттестация по дисциплине проводится в форме защиты курсовой работы в 9 семестре.

Используется шкала и критерии оценивания, указанные в п.1.2. Процедура оценивания знаний и навыков приведена в п.3.1.

Приложение 2 к рабочей программе

Шифр	Наименование дисциплины
Б1.В.08	Гидромеханическое оборудование гидросооружений и гидроэлектростанций

Код направления подготовки / специальности	08.05.01
Направление подготовки / специальность	Строительство уникальных зданий и сооружений
Наименование ОПОП (направленность / профиль)	Строительство гидротехнических сооружений повышенной ответственности
Год начала реализации ОПОП	2019
Уровень образования	Специалитет
Форма обучения	Очная
Год разработки/обновления	2021

Перечень учебных изданий и учебно-методических материалов

Печатные учебные издания в НТБ НИУ МГСУ:

№ п/п	Автор, название, место издания, издательство, год издания, количество страниц	Количество экземпляров в библиотеке НИУ МГСУ
1	Ухин Б.В. Гидравлические машины. Насосы, вентиляторы, компрессоры и гидропривод: учебное пособие для вузов / Б. В. Ухин. - М. : Форум : ИНФРА-М, 2011. - 319 с.	99
2	Муравьев О.А. Уравнительные резервуары: учебно пособие / О. А. Муравьев ; Нац. исслед. Моск. гос. стрит. ун-т. - 2-е изд., испр. - Москва : МГСУ, 2018. - 71 с.	10

Электронные учебные издания в электронно-библиотечных системах (ЭБС):

№ п/п	Автор, название, место издания, год издания, количество страниц	Ссылка на учебное издание в ЭБС
1	Гидроэнергетика [Электронный ресурс]: учебное пособие/ Т.А. Филиппова [и др.]. - Электрон. текстовые данные. - Новосибирск: Новосибирский государственный технический университет, 2013. - 621 с.	http://www.iprbookshop.ru/47699
2	Февралев А.В. Проектирование гидроэлектростанций на малых реках [Электронный ресурс]: учебное пособие/ Февралев А.В. - Электрон. текстовые данные. - Нижний Новгород: Нижегородский государственный архитектурно-строительный университет, ЭБС АСВ, 2014. - 181 с.	http://www.iprbookshop.ru/30820
4	Муравьев О.А. Конструирование агрегатных блоков наземных зданий ГЭС [Электронный ресурс]: учебно-методическое пособие/ Муравьев О.А.— Электрон. текстовые данные.— М.: МИСИ-МГСУ, Ай Пи Эр Медиа, ЭБС АСВ, 2018.— 92 с.	http://www.iprbookshop.ru/79885

Приложение 3 к рабочей программе

Шифр	Наименование дисциплины
Б1.В.08	Гидромеханическое оборудование гидросооружений и гидроэлектростанций

Код направления подготовки / специальности	08.05.01
Направление подготовки / специальность	Строительство уникальных зданий и сооружений
Наименование ОПОП (направленность / профиль)	Строительство гидротехнических сооружений повышенной ответственности
Год начала реализации ОПОП	2019
Уровень образования	Специалитет
Форма обучения	Очная
Год разработки/обновления	2021

Перечень профессиональных баз данных и информационных справочных систем

Наименование	Электронный адрес ресурса
«Российское образование» - федеральный портал	http://www.edu.ru/index.php
Научная электронная библиотека	http://elibrary.ru/defaultx.asp?
Электронная библиотечная система IPRbooks	http://www.iprbookshop.ru/
Федеральная университетская компьютерная сеть России	http://www.runnet.ru/
Информационная система "Единое окно доступа к образовательным ресурсам"	http://window.edu.ru/
Научно-технический журнал по строительству и архитектуре «Вестник МГСУ»	http://www.vestnikmgsu.ru/
Научно-техническая библиотека НИУ МГСУ	http://www.mgsu.ru/resources/Biblioteka/

Приложение 4 к рабочей программе

Шифр	Наименование дисциплины
Б1.В.08	Гидромеханическое оборудование гидросооружений и гидроэлектростанций

Код направления подготовки / специальности	08.05.01
Направление подготовки / специальность	Строительство уникальных зданий и сооружений
Наименование ОПОП (направленность / профиль)	Строительство гидротехнических сооружений повышенной ответственности
Год начала реализации ОПОП	2019
Уровень образования	Специалитет
Форма обучения	Очная
Год разработки/обновления	2021

Материально-техническое и программное обеспечение дисциплины

Наименование специальных помещений и помещений для самостоятельной работы	Оснащенность специальных помещений и помещений для самостоятельной работы	Перечень лицензионного программного обеспечения. Реквизиты подтверждающего документа
Учебные аудитории для проведения учебных занятий, текущего контроля и промежуточной аттестации	Рабочее место преподавателя, рабочие места обучающихся	
Помещение для самостоятельной работы обучающихся Ауд. 41 НТБ на 80 посадочных мест (рабочее место библиотекаря, рабочие места обучающихся)	ИБП GE VH Series VH 700 Источник бесперебойного питания РИП-12 (2 шт.) Компьютер/ТИП №5 (2 шт.) Компьютер Тип № 1 (6 шт.) Контрольно-пусковой блок С2000-КПБ (26 шт.) Монитор / Samsung 21,5" S22C200B (80 шт.) Плоттер / HP DJ T770 Прибор приемно-контрольный С2000-АСПТ (2 шт.) Принтер / HP LaserJet P2015 DN Принтер /Тип № 4 н/т Принтер HP LJ Pro 400 M401dn Системный блок / Kraftway Credo тип 4 (79 шт.) Электронное табло 2000*950	Adobe Acrobat Reader DC (ПО предоставляется бесплатно на условиях OpLic) Adobe Flash Player (ПО предоставляется бесплатно на условиях OpLic) АРМ Civil Engineering (Договор № 109/9.13_АО НИУ от 09.12.13 (НИУ-13)) ArcGIS Desktop (Договор передачи с ЕСРИ СНГ 31 лицензии от 27.01.2016) ArhciCAD [22] (Б\Д; Веб-кабинет или подписка; OpenLicense) AutoCAD [2018] (Б\Д; Веб-кабинет или подписка; OpenLicense) AutoCAD [2020] (Б\Д; Веб-кабинет или подписка; OpenLicense) Autodesk Revit [2018] (Б\Д; Веб-кабинет или подписка; OpenLicense) Autodesk Revit [2020] (Б\Д; Веб-кабинет или подписка; OpenLicense)

Наименование специальных помещений и помещений для самостоятельной работы	Оснащенность специальных помещений и помещений для самостоятельной работы	Перечень лицензионного программного обеспечения. Реквизиты подтверждающего документа
		<p>CorelDRAW [GSX5;55] (Договор № 292/10.11- АО НИУ от 28.11.2011 (НИУ-11))</p> <p>eLearnBrowser [1.3] (Договор ГМЛ-Л-16/03-846 от 30.03.2016)</p> <p>Google Chrome (ПО предоставляется бесплатно на условиях OpLic)</p> <p>Lazarus (ПО предоставляется бесплатно на условиях OpLic)</p> <p>Mathcad [Edu.Prime;3;30] (Договор №109/9.13_АО НИУ от 09.12.13 (НИУ-13))</p> <p>Mathworks Matlab [R2008a;100] (Договор 089/08-ОК(ИОП) от 24.10.2008)</p> <p>Mozilla Firefox (ПО предоставляется бесплатно на условиях OpLic)</p> <p>MS Access [2013;Im] (OpenLicense; Подписка Azure Dev Tools; БД; Веб-кабинет)</p> <p>MS ProjectPro [2013;ImX] (OpenLicense; Подписка Azure Dev Tools; БД; Веб-кабинет)</p> <p>MS VisioPro [2013;ADT] (OpenLicense; Подписка Azure Dev Tools; БД; Веб-кабинет)</p> <p>MS Visual FoxPro [ADT] (OpenLicense; Подписка Azure Dev Tools; БД; Веб-кабинет)</p> <p>nanoCAD СПДС Стройплощадка (Договор бесплатной передачи / партнерство)</p> <p>PascalABC [3.2.0.1311] (ПО предоставляется бесплатно на условиях OpLic)</p> <p>Visual Studio Ent [2015;Imx] (OpenLicense; Подписка Azure Dev Tools; БД; Веб-кабинет)</p> <p>Visual Studio Expr [2008;ImX] (OpenLicense; Подписка Azure Dev Tools; БД; Веб-кабинет)</p> <p>WinPro 7 [ADT] (OpenLicense; Подписка Azure Dev Tools; БД; Веб-кабинет)</p> <p>Компас-3D V14 АЕС (Договор № 109/9.13_АО НИУ от 09.12.13 (НИУ-13))</p> <p>ПК ЛИРА-САПР [2013] (Договор № 109/9.13_АО НИУ от 09.12.13 (НИУ-13))</p>

Наименование специальных помещений и помещений для самостоятельной работы	Оснащенность специальных помещений и помещений для самостоятельной работы	Перечень лицензионного программного обеспечения. Реквизиты подтверждающего документа
<p>Помещение для самостоятельной работы обучающихся</p> <p>Ауд. 59 НТБ на 5 посадочных мест, оборудованных компьютерами (рабочее место библиотекаря, рабочие места обучающихся, рабочее место для лиц с ограниченными возможностями здоровья) Читальный зал на 52 посадочных места</p>	<p>Компьютер / ТИП №5 (4 шт.) Монитор Acer 17" AL1717 (4 шт.) Монитор Samsung 24" S24C450B Системный блок Kraftway Credo KC36 2007 (4 шт.) Системный блок Kraftway Credo KC43 с KSS тип3 Принтер/HP LaserJet P2015 DN Аудиторный стол для инвалидов-колясочников Видеоувеличитель /Optelec ClearNote Джойстик компьютерный беспроводной Клавиатура Clevy с большими кнопками и накладкой (беспроводная) Кнопка компьютерная выносная малая Кнопка компьютерная выносная малая (2 шт.)</p>	<p>Google Chrome (ПО предоставляется бесплатно на условиях OpLic (не требуется)) Adobe Acrobat Reader DC (ПО предоставляется бесплатно на условиях OpLic (не требуется)) eLearnBrowser [1.3] (Договор ГМЛ-Л-16/03-846 от 30.03.2016) Mozilla Firefox (ПО предоставляется бесплатно на условиях OpLic (лицензия не требуется)) MS OfficeStd [2010; 300] (Договор № 162/10 - АО НИУ от 18.11.2010 (НИУ-10)) Adobe Acrobat Reader [11] (ПО предоставляется бесплатно на условиях OpLic (лицензия не требуется)) K-Lite Codec Pack (ПО предоставляется бесплатно на условиях OpLic (лицензия не требуется))</p>
<p>Помещение для самостоятельной работы обучающихся</p> <p>Ауд. 84 НТБ На 5 посадочных мест, оборудованных компьютерами (рабочее место библиотекаря, рабочие места обучающихся) Читальный зал на 52 посадочных места</p>	<p>Монитор Acer 17" AL1717 (5 шт.) Системный блок Kraftway KW17 2010 (5 шт.)</p>	<p>AutoCAD [2020] (БД; Веб-кабинет или подписка; OpenLicense) Eurosoft STARK [201W;20] (Договор № 089/08-ОК(ИОП) от 24.10.2008) MS OfficeStd [2010; 300] (Договор № 162/10 - АО НИУ от 18.11.2010 (НИУ-10)) nanoCAD СПДС Конструкции (Договор бесплатной передачи / партнерство) WinPro 7 [ADT] (OpenLicense; Подписка Azure Dev Tools; БД; Веб-кабинет) ПК ЛИРА-САПР [2013R5] (ПО предоставляется бесплатно на условиях OpLic (лицензия не требуется))</p>

Федеральное государственное бюджетное образовательное учреждение высшего образования
**«НАЦИОНАЛЬНЫЙ ИССЛЕДОВАТЕЛЬСКИЙ МОСКОВСКИЙ
ГОСУДАРСТВЕННЫЙ СТРОИТЕЛЬНЫЙ УНИВЕРСИТЕТ»**

РАБОЧАЯ ПРОГРАММА

Шифр	Наименование дисциплины
Б1.В.09	Физическая культура и спорт (элективная дисциплина)

Код направления подготовки/ специальности	08.05.01
Направление подготовки/ специальность	Строительство уникальных зданий и сооружений
Наименование ОПОП (направленность / профиль)	Строительство гидротехнических сооружений повышенной ответственности
Год начала реализации ОПОП	2019
Уровень образования	специалитет
Форма обучения	очная
Год разработки/обновления	2020

Разработчики:

должность	ученая степень, учёное звание	ФИО
Заведующий кафедрой	профессор	Никишкин В.А.

Рабочая программа дисциплины разработана и одобрена кафедрой «Физическое воспитание и спорт»

Рабочая программа утверждена методической комиссией по УГСН,
протокол № 7 от «30» августа 2021 г.

1. Цель освоения дисциплины

Целью освоения «Физическая культура и спорт (элективная дисциплина)» является формирование компетенций обучающегося в области физической культуры личности и способности направленного использования разнообразных средств и методов физической культуры и спорта для сохранения и укрепления здоровья, обеспечения психофизической готовности к будущей профессиональной деятельности в строительной отрасли, создания устойчивой мотивации и потребности к здоровому образу и спортивному стилю жизни.

Программа составлена в соответствии с требованиями Федерального государственного образовательного стандарта высшего образования по специальности 08.05.01 Строительство уникальных зданий и сооружений.

Дисциплина относится к части, формируемой участниками образовательных отношений, Блока 1 «Дисциплины (модули)» основных профессиональных образовательных программ специальности. Дисциплина является обязательной для изучения.

2. Перечень планируемых результатов обучения по дисциплине, соотнесенных с планируемыми результатами освоения образовательной программы

Код и наименование компетенции (результат обучения)	Код и наименование индикатора достижения компетенции
УК-7 Способен поддерживать должный уровень физической подготовленности для обеспечения полноценной социальной и профессиональной деятельности	УК-7-1 Оценка влияния образа жизни на здоровье и физическую подготовку человека
	УК-7-2 Оценка уровня развития личных физических качеств, показателей собственного здоровья
	УК-7-3 Выбор здоровьесберегающих технологий с учетом физиологических особенностей организма
	УК-7-4 Выбор методов и средств физической культуры и спорта для собственного физического развития, коррекции здоровья и поддержания работоспособности
	УК-7-5 Выбор рациональных способов и приемов профилактики профессиональных заболеваний, психофизического и нервно-эмоционального утомления на рабочем месте

Код и наименование индикатора достижений компетенции	Наименование показателя оценивания (результата обучения по дисциплине)
УК-7.1 Оценка влияния образа жизни на здоровье и физическую подготовку человека	Знает специфику организации и проведения занятий по физической культуре и спорту в НИУ МГСУ
	Имеет навыки (начального уровня) применения рациональных способов и приемов сохранения физического и психического здоровья, профилактики психофизического и нервно-эмоционального утомления, ведя здоровый образ жизни
	Имеет навыки (начального уровня) использования знания особенностей функционирования человеческого организма и отдельных его систем под влиянием занятий физическими упражнениями и спортом в различных условиях
УК-7.2 Оценка уровня развития личных физических качеств, показателей собственного здоровья	Знает формы, мотивацию выбора, направленность, планирование самостоятельных занятий и особенности их проведения в зависимости от возраста и пола, спортивной подготовленности и функционального состояния
	Имеет навыки (начального уровня) определения индивидуального уровня развития физических качеств, владения основными методами

Код и наименование индикатора достижений компетенции	Наименование показателя оценивания (результата обучения по дисциплине)
	<p>и способами планирования направленного формирования двигательных умений и навыков</p> <p>Имеет навыки (начального уровня) владения методами самоконтроля (стандарты, индексы, функциональные пробы, упражнения-тесты) для оценки физического развития, функциональной и физической подготовленности</p>
<p>УК-7.3 Выбор здоровьесберегающих технологий с учетом физиологических особенностей организма</p>	<p>Имеет навыки (начального уровня) составления и проведения самостоятельных занятий физическими упражнениями гигиенической, тренировочной или реабилитационно-восстановительной направленности</p> <p>Имеет навыки (основного уровня) применения средств и методов физической культуры для формирования и развития физических качеств</p> <p>Имеет навыки (основного уровня) эффективного и экономичного владения жизненно важными способами передвижения (ходьба, бег, передвижение на лыжах, плавание)</p>
<p>УК-7.4 Выбор методов и средств физической культуры и спорта для собственного физического развития, коррекции здоровья и поддержания работоспособности</p>	<p>Имеет навыки (начального уровня) подбора упражнения для освоения технических приемов в избранном виде спорта</p> <p>Имеет навыки (начального уровня) использования в процессе занятий технические средства (тренажерные комплексы)</p> <p>Имеет навыки (начального уровня) использования методов самоконтроля для разработки индивидуальных программ оздоровительной и тренировочной направленности</p> <p>Имеет навыки (начального уровня) с помощью средств и методов реабилитации восстанавливать трудоспособность организма</p> <p>Имеет навыки (начального уровня) организации и проведения соревнования по избранному виду спорта</p> <p>Имеет навыки (начального уровня) реализации индивидуальных комплексных программ коррекции здоровья</p> <p>Имеет навыки (основного уровня) выполнения технических приемов, тактических действий в избранном виде спорта</p> <p>Имеет навыки (основного уровня) применения избранного вида спорта или системы физических упражнений, раскрывать их возможности для саморазвития и самосовершенствования</p>
<p>УК-7.5 Выбор рациональных способов и приемов профилактики профессиональных заболеваний, психофизического и нервно-эмоционального утомления на рабочем месте</p>	<p>Имеет навыки (начального уровня) с помощью средств и методов реабилитации восстанавливать трудоспособность организма после травм и перенесенных заболеваний</p> <p>Имеет навыки (начального уровня) применения организационных форм, средств и методов профессионально-прикладной подготовки для развития и коррекции профессионально важных качеств</p> <p>Имеет навыки (начального уровня) применения методов современных педагогических, медико-биологических и психологических средств реабилитации и восстановления</p> <p>Имеет навыки (начального уровня) проведения производственной гимнастики</p>

Информация о формировании и контроле результатов обучения представлена в Фонде оценочных средств (Приложение 1).

3. Трудоемкость дисциплины и видов учебных занятий по дисциплине

Общая трудоемкость дисциплины составляет 328 академических часа.

Видами учебных занятий и работы обучающегося по дисциплине могут являться

Обозначение	Виды учебных занятий и работы обучающегося
Л	Лекции
ЛР	Лабораторные работы
ПЗ	Практические занятия
КоП	Компьютерный практикум
КРП	Групповые и индивидуальные консультации по курсовым работам (курсовым проектам)
СР	Самостоятельная работа обучающегося в период теоретического обучения
К	Самостоятельная работа обучающегося и контактная работа обучающегося с преподавателем в период промежуточной аттестации

Структура дисциплины:

а) для обучающихся в основной и подготовительной группах

№	Наименование раздела дисциплины	Семестр	Количество часов по видам учебных занятий и работы обучающегося							Формы промежуточной аттестации, текущего контроля успеваемости	
			Л	ЛР	ПЗ	КоП	КРП	СР	К		
1	Общая, специальная, профессионально-прикладная физическая подготовка	1			14				9	9	Контрольная работа № 1 р. 1, 2
2	Специализация (избранный вид спорта)	1			18						
Итого за 1 семестр:		1			32				9	9	
1	Общая, специальная, профессионально-прикладная физическая подготовка	2			18				9	9	Контрольная работа № 2 р. 1, 2
2	Специализация (избранный вид спорта)	2			14						
Итого за 2 семестр:		2			32				9	9	
1	Общая, специальная, профессионально-прикладная физическая подготовка	3			24				7	9	Контрольная работа № 3 р. 1, 2
2	Специализация (избранный вид спорта)	3			24						
Итого за 3 семестр:		3			48				7	9	
1	Общая, специальная, профессионально-прикладная физическая подготовка	4			16				9	9	Контрольная работа № 4 р. 1, 2
2	Специализация (избранный вид спорта)	4			16						
Итого за 4 семестр:		4			32				9	9	
1	Общая, специальная, профессионально-прикладная физическая подготовка	5			12				9	9	Контрольная работа № 5 р. 1, 2
2	Специализация (избранный вид спорта)	5			20						
Итого за 5 семестр:		5			32				9	9	
1	Общая, специальная, профессионально-прикладная физическая подготовка	6			18				7	9	Контрольная работа № 6 р. 1, 2
2	Специализация (избранный вид спорта)	6			30						
Итого за 6 семестр:		6			48				7	9	

Итого:	1-6		224		50	54	6 зачетов
---------------	-----	--	-----	--	----	----	-----------

б) для обучающихся в специальной медицинской группе "А"

№	Наименование раздела дисциплины	Семестр	Количество часов по видам учебных занятий и работы обучающегося							Формы промежуточной аттестации, текущего контроля успеваемости	
			Л	ЛР	ПЗ	КоП	КРП	СР	К		
1	Общая, специальная, профессионально-прикладная физическая подготовка	1			14				9	9	Контрольная работа № 1 р. 1, 3
3	Профилактическая оздоровительная гимнастика	1			18						
Итого за 1 семестр:		1			32				9	9	
1	Общая, специальная, профессионально-прикладная физическая подготовка	2			18				9	9	Контрольная работа № 2 р. 1, 3
3	Профилактическая оздоровительная гимнастика	2			14						
Итого за 2 семестр:		2			32				9	9	
1	Общая, специальная, профессионально-прикладная физическая подготовка	3			24				7	9	Контрольная работа № 3 р. 1, 3
3	Профилактическая оздоровительная гимнастика	3			24						
Итого за 3 семестр:		3			48				7	9	
1	Общая, специальная, профессионально-прикладная физическая подготовка	4			16				9	9	Контрольная работа № 4 р. 1, 3
3	Профилактическая оздоровительная гимнастика	4			16						
Итого за 4 семестр:		4			32				9	9	
1	Общая, специальная, профессионально-прикладная физическая подготовка	5			12				9	9	Контрольная работа № 5 р. 1, 3
3	Профилактическая оздоровительная гимнастика	5			20						
Итого за 5 семестр:		5			32				9	9	
1	Общая, специальная, профессионально-прикладная физическая подготовка	6			20				7	9	Контрольная работа № 6 р. 1, 3
3	Профилактическая оздоровительная гимнастика	6			28						
Итого за 6 семестр:		6			48				7	9	
Итого:		1-6			224				50	54	6 зачетов

в) для обучающихся в специальной медицинской группе «Б»

№	Наименование раздела дисциплины	Семестр	Количество часов по видам учебных занятий и работы обучающегося							Формы промежуточной аттестации, текущего контроля успеваемости
			Л	ЛР	ПЗ	Ко	КР	СР	К	
3	Профилактическая оздоровительная гимнастика	1			48			1	9	Контрольная работа № 1 – р. 3
Итого за 1 семестр:		1			48			1	9	

3	Профилактическая оздоровительная гимнастика	2		48		1	9	Контрольная работа № 2 – р. 3
	Итого за 2 семестр:	2		48		1	9	Зачет 2
3	Профилактическая оздоровительная гимнастика	3		48		1	9	Контрольная работа № 3 – р. 3
	Итого за 3 семестр:	3		48		1	9	Зачет 3
3	Профилактическая оздоровительная гимнастика	4		32		1	9	Контрольная работа № 4 – р. 3
	Итого за 4 семестр:	4		32		1	9	Зачет 4
3	Профилактическая оздоровительная гимнастика	5		48		1	9	Контрольная работа № 5 – р. 3
	Итого за 5 семестр:	5		48		1	9	Зачет 5
3	Профилактическая оздоровительная гимнастика	6		48		1	9	Контрольная работа № 6 – р. 3
	Итого за 6 семестр:	6		48		1	9	Зачет 6
	Итого:	1-6		272		6	54	6 зачетов

Обучающийся имеет право подать заявление и выбрать форму и место занятий, на основании ИПРА.

4. Содержание дисциплины, структурированное по видам учебных занятий и разделам

При проведении аудиторных учебных занятий предусмотрено проведение текущего контроля успеваемости:

- в рамках практических занятий предусмотрено выполнение обучающимися контрольных работ №1, № 2, № 3, № 4, № 5, № 6

4.1 Лекции

Не предусмотрены учебным планом.

4.2 Лабораторные работы

Не предусмотрены учебным планом.

4.3 Практические занятия

Практические занятия для обучающихся в основной и подготовительной группах

№	Наименование раздела дисциплины	Тема и содержание занятия
1	Общая, специальная и профессионально-прикладная физическая подготовка	Техника безопасности и правила поведения на занятиях физической культурой и спортом. Легкая атлетика. Методика эффективных и экономичных способов овладения жизненно важными умениями и навыками (ходьба, бег). Обучение и совершенствование техники и тактики бега, старта и финиша, бега на различные дистанции, по выражу, эстафетному бегу. ОФП, СФП, ППФП включает в себя разнообразные комплексы общеразвивающих упражнений, разновидности гимнастических упражнений (стретчинг, пилатес, йога, аэробика, фиткросс), строевые упражнения, подвижные игры, эстафеты (для развития силы, быстроты, общей и силовой выносливости, прыгучести, гибкости, ловкости, координационных способностей).

		<p>Простейшие методики самооценки утомления и применение средств физической культуры для их направленной коррекции. Методика дыхательной гимнастики. Виды дыхания. Методика корригирующей гимнастики для глаз. Методы оценки и коррекции осанки и телосложения. Методы самоконтроля физического развития (стандарты, индексы, формулы) и физической подготовленности (тесты, нормативы), функциональной подготовленности (функциональные пробы). Комплексы упражнений, направленных на развитие и совершенствование профессионально важных качеств.</p> <p>Составление комплексов упражнений (различные видов и направленности воздействия). Методика составления и проведения самостоятельных занятий физическими упражнениями гигиенической и тренировочной и оздоровительной направленности (в т.ч. производственной гимнастики).</p> <p>Лыжная подготовка. Обучение и совершенствование техники передвижения на лыжах: попеременному двухшажному и четырехшажному ходу, одновременных ходов (бесшажному, одношажному, двухшажному) и коньковому ходу; перехода с хода на ход, спусков, поворотов в движении, торможения, преодоления подъемов и препятствий. Освоение тактики индивидуального и эстафетного бега на лыжах.</p>
2	Специализация (избранный вид спорта)	<p>Общие положения техники безопасности при занятиях избранным видом спорта, правила поведения в спортивных залах. Спортивные игры (баскетбол, волейбол, футбол, настольный теннис), гимнастика, единоборства, силовые виды спорта (гиревой спорт, пауэрлифтинг, тяжелая атлетика), ГТО многоборье, плавание.</p> <p>Развитие специальных физических качеств. Обучение и совершенствование двигательных умений и навыков (технических приемов), индивидуальной, групповой и командной тактики в избранном виде спорта, правил соревнований. Изучение правил соревнований и совершенствование навыков судейства.</p>

Практические занятия для обучающихся в специальной медицинской группе "А"

№	Наименование раздела дисциплины	Тема и содержание занятия
1	Общая, специальная и профессиональная физическая подготовка	<p>Техника безопасности. Легкая атлетика: ходьба, бег и их разновидности. Методические особенности обучения бегу. Правила дыхания. Средства и методы ОФП: строевые упражнения, общеразвивающие упражнения с предметами и без них. Упражнения для воспитания силы: с отягощением, с сопротивлением собственного веса и партнера, упругих предметов (эспандеры и резиновые амортизаторы). Упражнения для воспитания выносливости: с постепенным увеличением времени или скорости их выполнения. Упражнения для воспитания гибкости: активные (простые, пружинящие, маховые), пассивные (с самозахватами или с помощью партнера). Упражнения для воспитания ловкости: подвижные игры, сложнокоординационные гимнастические упражнения. Упражнения для воспитания быстроты: повторное реагирование на различные (зрительные, звуковые, тактильные) сигналы. Рекомендации к составлению комплексов упражнений по совершенствованию физических качеств с учетом имеющихся отклонений в состоянии здоровья. Методики самооценки физического состояния, утомления. Комплексы упражнений гигиенической и профессионально-прикладной направленности.</p> <p>Подвижные игры и эстафеты с предметами и без них, с простейшими способами передвижения, не требующие проявления максимальных усилий и сложно-координационных действий. Обучение элементам техники спортивных игр: баскетбола, волейбола, настольного тенниса. Общие и специальные упражнения.</p>

		Лыжная подготовка. Обучение технике передвижения на лыжах: попеременному двухшажному и четырехшажному ходу, одновременных ходов (бесшажному, одношажному, двухшажному) и коньковому ходу.
3	Профилактическая оздоровительная гимнастика	<p>Целенаправленность и дифференцированность методик ЛФК. Адекватность нагрузки ЛФК индивидуально-динамическим и резервным возможностям занимающегося.</p> <p>Обучение и совершенствование техники выполнения специальных упражнений для профилактики различных заболеваний: нарушений опорно-двигательного аппарата, желудочно-кишечного тракта, мочеполовой, сердечно-сосудистой, дыхательной, центральной нервной системы, органов зрения и слуха.</p> <p>Формирование навыка правильного дыхания во время выполнения упражнений. Обучение дыхательным упражнениям по различным лечебным системам. Закаливание и его значение для организма человека (занятия на улице). Использование элементов йоги, пилатеса, стретчинга.</p> <p>Обучение методике корригирующей гимнастики для глаз. Обучение методам самоконтроля физического развития (стандарты, индексы, формулы), физической и функциональной подготовленности (функциональные пробы). Методика составления комплексов упражнений производственной гимнастики с учетом будущей профессиональной деятельности и отклонений в состоянии здоровья обучающегося.</p> <p>Инструкторская практика проведения производственной и корригирующей гимнастики с учебной группой. Овладение методикой составления индивидуальной оздоровительной программы, с учетом отклонений в состоянии здоровья. Прикладная аэробика - общеразвивающие упражнения на основе базовых движений под музыкальное сопровождение. Разучивание комплексов упражнений силовой направленности, воздействующих на различные группы мышц. Упражнения на равновесие из различных исходных положений. Разучивание и совершенствование упражнений стретчинга: динамического, статического, пассивного и изометрического.</p>

Практические занятия для обучающихся в специальной медицинской группе "Б"

№	Наименование раздела дисциплины	Тема и содержание занятия
3	Профилактическая оздоровительная гимнастика	<p>Лечебная физическая культура. Целенаправленность и дифференцированность методик ЛФК. Адекватность нагрузки ЛФК индивидуально-динамическим и резервным возможностям обучающегося.</p> <p>Обучение и совершенствование техники выполнения специальных упражнений для профилактики различных заболеваний: нарушений опорно-двигательного аппарата, желудочно-кишечного тракта, мочеполовой, сердечно-сосудистой, дыхательной, центральной нервной системы, органов зрения и слуха.</p> <p>Формирование навыка правильного дыхания во время выполнения упражнений. Обучение упражнениям по различным лечебным дыхательным системам. Закаливание и его значение для организма человека (занятия на улице). Использование элементов йоги, пилатеса, стретчинга. Обучение методам проведения анализа психоэмоционального состояния организма с применением релаксационных методик. Обучение методам самоконтроля физического развития (стандарты, индексы, формулы), физической и функциональной подготовленности (функциональные пробы). Методика составления комплексов упражнений производственной гимнастики с учетом будущей профессиональной деятельности и отклонений в состоянии здоровья обучающегося.</p> <p>Инструкторская практика проведения производственной и</p>

	корректирующей гимнастики с учебной группой. Овладение методикой составления индивидуальной оздоровительной программы, с учетом отклонений в состоянии здоровья.
--	--

4.2 Компьютерные практикумы

Не предусмотрены учебным планом.

4.3 Групповые и индивидуальные консультации по курсовым работам (курсовым проектам)

Не предусмотрены учебным планом.

4.6 Самостоятельная работа обучающегося в период теоретического обучения

Самостоятельная работа обучающегося в период теоретического обучения включает в себя:

- самостоятельную подготовку к учебным занятиям, включая подготовку к аудиторным формам текущего контроля успеваемости;
- самостоятельную подготовку к промежуточной аттестации.

В таблице указаны темы для самостоятельного изучения обучающимся:

Самостоятельная работа для обучающихся в основной и подготовительной группах

№	Наименование раздела дисциплины	Темы для самостоятельного изучения
1	Общая, специальная и профессионально-прикладная физическая подготовка	Разработка индивидуального комплекса гимнастики
		Темы для самостоятельного изучения соответствуют темам аудиторных учебных занятий
2	Специализация (избранный вид спорта)	Подготовка индивидуальной программы
		Темы для самостоятельного изучения соответствуют темам аудиторных учебных занятий

Самостоятельная работа для обучающихся в специальной медицинской группе «А»

№	Наименование раздела дисциплины	Темы для самостоятельного изучения
1	Общая, специальная и профессионально - прикладная физическая подготовка	Подготовка индивидуальной программы
		Темы для самостоятельного изучения соответствуют темам аудиторных учебных занятий
3	Профилактическая оздоровительная гимнастика	Разработка индивидуального комплекса корректирующей гимнастики
		Самостоятельные занятия (ЛФК)

Самостоятельная работа для обучающихся в специальной медицинской группе «Б»

№	Наименование раздела дисциплины	Темы для самостоятельного изучения
3	Профилактическая оздоровительная гимнастика	Разработка индивидуального комплекса корректирующей гимнастики
		Самостоятельные занятия (ЛФК)

4.7 Самостоятельная работа обучающегося и контактная работа обучающегося с преподавателем в период промежуточной аттестации

Работа обучающегося в период промежуточной аттестации включает в себя подготовку к формам промежуточной аттестации (к зачету), а также саму промежуточную аттестацию.

5 Оценочные материалы по дисциплине

Фонд оценочных средств по дисциплине приведен в Приложении 1 к рабочей программе дисциплины.

Оценочные средства для проведения промежуточной аттестации, а также текущего контроля по дисциплине хранятся на кафедре, ответственной за преподавание данной дисциплины.

6. Учебно-методическое и материально-техническое обеспечение дисциплины

Основные принципы осуществления учебной работы обучающихся изложены в локальных нормативных актах, определяющих порядок организации контактной работы и порядок самостоятельной работы обучающихся. Организация учебной работы обучающихся на аудиторных учебных занятиях осуществляется в соответствии с п. 3.

6.1 Перечень учебных изданий и учебно-методических материалов для освоения дисциплины

Для освоения дисциплины обучающийся может использовать учебные издания и учебно-методические материалы, имеющиеся в научно-технической библиотеке НИУ МГСУ и/или размещённые в Электронных библиотечных системах.

Актуальный перечень учебных изданий и учебно-методических материалов представлен в Приложении 2 к рабочей программе дисциплины.

6.2 Перечень профессиональных баз данных и информационных справочных систем

При осуществлении образовательного процесса по дисциплины используются профессиональные базы данных и информационных справочных систем, перечень которых указан в Приложении 3 к рабочей программе дисциплины.

6.3 Перечень материально-технического, программного обеспечения освоения дисциплины

Учебные занятия по дисциплине проводятся в помещениях, оснащенных соответствующим оборудованием и программным обеспечением.

Перечень материально-технического и программного обеспечения дисциплины приведён в Приложении 4 к рабочей программе дисциплины.

Приложение 1 к рабочей программе

Шифр	Наименование дисциплины
Б1.В.09	Физическая культура и спорт (элективная дисциплина)

Код направления подготовки/ специальности	08.05.01
Направление подготовки/ специальность	Строительство уникальных зданий и сооружений
Наименование ОПОП (направленность / профиль)	Строительство гидротехнических сооружений повышенной ответственности
Год начала реализации ОПОП	2019
Уровень образования	специалитет
Форма обучения	очная
Год разработки/обновления	2021

ФОНД ОЦЕНОЧНЫХ СРЕДСТВ**1. Описание показателей и критериев оценивания компетенций, описание шкал оценивания**

Оценивание формирования компетенций производится на основе показателей оценивания, указанных в п.2. рабочей программы и в п.1.1 ФОС.

Связь компетенций, индикаторов достижения компетенций и показателей оценивания приведена в п.2 рабочей программы.

1.1. Описание формирования и контроля показателей оценивания

Оценивание уровня освоения обучающимся компетенций осуществляется с помощью форм промежуточной аттестации и текущего контроля. Формы промежуточной аттестации и текущего контроля успеваемости по дисциплине, с помощью которых производится оценивание, указаны в учебном плане и в п.3 рабочей программы.

В таблице приведена информация о формировании результатов обучения по дисциплине разделами дисциплины, а также о контроле показателей оценивания компетенций формами оценивания.

Наименование показателя оценивания (результата обучения по дисциплине)	Номера Разделов дисциплины	Формы оценивания (формы промежуточной аттестации, текущего контроля успеваемости)
Знает специфику организации и проведения занятий по физической культуре и спорту в НИУ МГСУ	1-3	Зачет 1
Имеет навыки (начального уровня) применения рациональных способов и приемов сохранения физического и психического здоровья, профилактики психофизического и нервно-эмоционального утомления, ведя здоровый образ жизни	1-3	Контрольная работа № 1, № 2, № 3, №4, № 5, № 6 Зачет 1-6
Имеет навыки (начального уровня) использования знания особенностей функционирования человеческого организма и отдельных его систем под влиянием занятий физическими упражнениями и спортом в различных условиях	1-3	Контрольная работа № 1, № 2, № 3, №4, № 5, № 6 Зачет 1-6
Знает формы, мотивацию выбора, направленность, планирование самостоятельных занятий и особенности их проведения в зависимости от возраста и пола,	1-3	Контрольная работа № 1, № 2, № 3, №4, № 5, № 6

спортивной подготовленности и функционального состояния		Зачет 1-6
Имеет навыки (начального уровня) определения индивидуального уровня развития физических качеств, владения основными методами и способами планирования направленного формирования двигательных умений и навыков	1-3	Контрольная работа № 1, № 2, № 3, №4, № 5, № 6 Зачет 1-6
Имеет навыки (начального уровня) владения методами самоконтроля (стандарты, индексы, функциональные пробы, упражнения-тесты) для оценки физического развития, функциональной и физической подготовленности	1-3	Контрольная работа № 1, № 2, № 3, №4, № 5, № 6 Зачет 1-6
Имеет навыки (начального уровня) составления и проведения самостоятельных занятий физическими упражнениями гигиенической, тренировочной или реабилитационно-восстановительной направленности	1-3	Зачет 1 - 6
Имеет навыки (основного уровня) применения средств и методов физической культуры для формирования и развития физических качеств	1-2	Контрольная работа № 1, № 2, № 3, №4, № 5, № 6 Зачет 1-6
Имеет навыки (основного уровня) эффективного и экономичного владения жизненно важными способами передвижения (ходьба, бег, передвижение на лыжах, плавание)	1	Контрольная работа № 1, № 2, № 3, №4, № 5, № 6 Зачет 1-6
Имеет навыки (начального уровня) подбора упражнения для освоения технических приемов в избранном виде спорта	2	Контрольная работа №1, № 2, №3, № 4, № 5, № 6 (основная и подготовительная) Зачет 1 - 6
Имеет навыки (начального уровня) использования в процессе занятий технические средства (тренажерные комплексы)	1-3	Зачет 1 - 6
Имеет навыки (начального уровня) использования методов самоконтроля для разработки индивидуальных программ оздоровительной и тренировочной направленности	1-3	Контрольная работа № 1, № 2, № 3, №4, № 5, № 6 Зачет 1-6
Имеет навыки (начального уровня) с помощью средств и методов реабилитации восстанавливать трудоспособность организма	1, 3	Контрольная работа № 1, № 2, № 3, № 4, № 5, № 6 («А», «Б») Зачет 1-6
Имеет навыки (начального уровня) организации и проведения соревнования по избранному виду спорта	2	Зачет 1 - 6
Имеет навыки (начального уровня) реализации индивидуальных комплексных программ коррекции здоровья	3	Контрольная работа № 1, № 2, № 3, №4, № 5, № 6 Зачет 1-6
Имеет навыки (основного уровня) выполнения технических приемов, тактических действий в избранном виде спорта	2	Контрольная работа №1, № 2, №3, № 4, № 5, № 6 (основная и подготовительная). Зачет 1 - 6
Имеет навыки (основного уровня) применения избранного вида спорта или системы физических упражнений, раскрывать их возможности для саморазвития и самосовершенствования	2	Контрольная работа №1, № 2, №3, № 4, № 5, № 6 (основная и подготовительная). Зачет1 -6
Имеет навыки (начального уровня) с помощью средств и методов реабилитации восстанавливать трудоспособность организма после травм и перенесенных заболеваний	3	Контрольная работа № 1, № 2, № 3, № 4, № 5, № 6 («А», «Б») Зачет 1-6
Имеет навыки (начального уровня) применения организационных форм, средств и методов	1,3	Контрольная работа № 1, № 2, № 3, №4, № 5, № 6 Зачет 1-6

профессионально-прикладной подготовки для развития и коррекции профессионально важных качеств		
Имеет навыки (начального уровня) применения методов современных педагогических, медико-биологических и психологических средств реабилитации и восстановления	3	Контрольная работа № 1, № 2, № 3, № 4, № 5, № 6 («А», «Б») Зачет 1-6
Имеет навыки (начального уровня) проведения производственной гимнастики	1,3	Зачет 1 - 6

1.2. Описание критериев оценивания компетенций и шкалы оценивания

При проведении промежуточной аттестации в форме зачёта используется шкала оценивания: «Не зачтено», «Зачтено».

Показателями оценивания являются знания и навыки обучающегося, полученные при изучении дисциплины.

Критериями оценивания достижения показателей являются:

Показатель оценивания	Критерий оценивания
Знания	Знание особенностей проведения занятий ФКиС в НИУ МГСУ
	Знание направленности и особенности проведения самостоятельных занятий
Навыки начального уровня	Грамотно и полно определяет и анализирует изменения организма под влиянием занятий физическими упражнениями
	Навыки использования средства и методы физической культуры
	Навыки подбора средств и методов реабилитации
	Навыки владения методами самоконтроля состояния здоровья и его оценки
	Навыки подбора средства и методы профилактики профессиональных заболеваний, психофизического и нервно-эмоционального утомления
	Самостоятельность в составлении комплексов различных видов гимнастики
	Реализует индивидуальную комплексную программу коррекции здоровья
	Навыки развития и коррекции профессионально важных психофизических качеств
Навыки основного уровня	Сформированность навыков жизненно важных способов передвижения
	Применение средств и методов физической культуры для развития физических качеств
	Владение навыками в избранном виде спорта

2. Типовые контрольные задания для оценивания формирования компетенций

2.1. Промежуточная аттестация

2.1.1. Промежуточная аттестация в форме экзамена, дифференцированного зачета (зачета с оценкой), зачета

Форма(ы) промежуточной аттестации:

- зачет (1 семестр)
- зачет (2 семестр)
- зачет (3 семестр)
- зачет (4 семестр)
- зачет (5 семестр)
- зачет (6 семестр)

Перечень типовых вопросов/заданий для проведения зачёта в 1, 2, 3, 4, 5 и 6 семестрах.

Для обучающихся в основной и подготовительной группах

№	Наименование раздела дисциплины	Типовые вопросы/задания
1	Общая, специальная, профессионально-прикладная физическая подготовка	<ul style="list-style-type: none"> • Прохождение медицинского осмотра • Составить и провести комплекс ОРУ • Сдача контрольных тестов по ОФП (для основной группы) • Судейская практика
2	Специализация (избранный вид спорта)	

Контрольные тесты по ОФП для оценки физической подготовленности обучающихся в основной группе.

М у ж ч и н ы

Тесты	Оценка в баллах				
	5	4	3	2	1
Бег 100 м (сек.)	13.1	14.1	14.4	14.8	15.2
Бег 3000 м (мин/сек.)	12.00	13.40	14.30	15.00	15.30
Подтягивание на перекладине (кол-во раз)	15	12	10	7	5

Женщины

Тесты	Оценка в баллах				
	5	4	3	2	1
Бег 100 м (сек.)	16.4	17.4	17.8	18.8	19.7
Бег 2000 м (мин/сек.)	10.50	12.30	13.10	14.00	15.10
Поднимание туловища (кол-во раз за 1 мин.)	43	35	32	29	20

Для обучающихся в специальной медицинской группе «А»

№	Наименование раздела дисциплины	Типовые вопросы/задания
1	Общая, специальная, профессионально - прикладная физическая подготовка	<ul style="list-style-type: none"> • Прохождение медицинского осмотра • Сдача контрольных тестов по ОФП (для СМГ «А») • Составить и провести комплекс ОРУ с элементами ЛФК по заболеванию
3	Профилактическая оздоровительная гимнастика	

Для обучающихся в специальной медицинской группе «Б»

№	Наименование раздела дисциплины	Типовые вопросы/задания
3	Профилактическая оздоровительная гимнастика	<ul style="list-style-type: none"> • Прохождение медицинского осмотра • Самостоятельные занятия ЛФК, контролируемые преподавателем кафедры (для СМГ "Б"). • Составить и провести комплекс ОРУ с элементами ЛФК по заболеванию • Подготовка и изложение материала на основе тем для самостоятельной работы

2.1.2. Промежуточная аттестация в форме защиты курсовой работы (курсового проекта)

Промежуточная аттестация в форме защиты курсовой работы (курсового проекта) не проводится.

2.2. Текущий контроль

2.2.1. Перечень форм текущего контроля

- контрольная работа № 1 (1 семестр)
- контрольная работа № 2 (2 семестр)
- контрольная работа № 3 (3 семестр)
- контрольная работа № 4 (4 семестр)
- контрольная работа № 5 (5 семестр)
- контрольная работа № 6 (6 семестр)

2.2.2. Типовые контрольные задания форм текущего контроля:

Темы контроля: «Общая, специальная, профессионально - прикладная физическая подготовка» и «Специализация (избранный вид спорта)»

Контрольная работа №1, № 3, № 5 для основной и подготовительной группы.

Определение длины и массы тела, типа телосложения, оценка частоты сердечных сокращений и частоты дыхания в покое и при нагрузке, тестирование выносливости сердечно-сосудистой системы (проба Руфье), устойчивости к гипоксии (проба Генчи), оценка физических качеств (силы различных мышечных групп, скоростно-силовых, быстроты, гибкости, выносливости), характеристика вестибулярного аппарата студентов (проба Ромберга).

Оценка спортивно-технической подготовленности в избранном виде спорта.

Контрольная работа № 2, № 4, № 6 для основной и подготовительной группы.

Оценка частоты сердечных сокращений и частоты дыхания в покое и при нагрузке, тестирование выносливости сердечно-сосудистой системы (проба Руфье), оценка физических качеств (силы различных мышечных групп, скоростно-силовых, быстроты, гибкости, выносливости)

Оценка спортивно-технической подготовленности в избранном виде спорта.

Темы контроля: «Общая, специальная, профессионально - прикладная физическая подготовка» и «Профилактическая оздоровительная гимнастика».

Контрольная работа № 1, № 3, № 5 для специальной медицинской группы «А»

Определение длины и массы тела, типа телосложения, оценка частоты сердечных сокращений и частоты дыхания в покое, тестирование выносливости сердечно-сосудистой системы (проба Руфье), устойчивости к гипоксии (проба Генчи), оценка физических качеств (силы различных мышечных групп, скоростно-силовых, гибкости, выносливости (тест Купера)), характеристика вестибулярного аппарата студентов (проба Ромберга).

Контрольная работа № 2, № 4, № 6 для специальной медицинской группы «А»

Оценка частоты сердечных сокращений и частоты дыхания в покое, тестирование выносливости сердечно-сосудистой системы (проба Руфье), устойчивости к гипоксии (проба Генчи), оценка физических качеств (силы различных мышечных групп, гибкости, выносливости (тест Купера))

Тема контроля: «Профилактическая оздоровительная гимнастика»

Контрольная работа № 1, № 2, № 3, № 4, № 5, № 6 для специальной медицинской группы «Б»

Определение длины и массы тела, типа телосложения, оценка частоты сердечных сокращений и частоты дыхания в покое, тестирование выносливости сердечно-сосудистой системы (проба Руфье), устойчивости к гипоксии (проба Генчи), оценка физических качеств (силы различных мышечных групп, гибкости, выносливости (тест Купера)), характеристика вестибулярного аппарата студентов (проба Ромберга).

3. Методические материалы, определяющие процедуры оценивания

Процедура проведения мероприятий промежуточной аттестации и текущего контроля регламентируется локальным нормативным актом, определяющим порядок осуществления текущего контроля успеваемости и промежуточной аттестации обучающихся.

3.1. Процедура оценивания при проведении промежуточной аттестации обучающихся по дисциплине в форме экзамена/дифференцированного зачета (зачета с оценкой)

Промежуточная аттестация по дисциплине в форме экзамена/дифференцированного зачёта не проводится.

3.1. Процедура оценивания при проведении промежуточной аттестации обучающихся по дисциплине в форме Зачета

Промежуточная аттестация по дисциплине проводится в форме Зачёта в 1, 2, 3, 4, 5 и 6 семестрах.

Для оценивания знаний и навыков используются критерии и шкала, указанные п.1.2.

Ниже приведены правила оценивания формирования компетенций по показателю оценивания «Знания»

Критерий оценивания	Уровень освоения и оценка	
	Не зачтено	Зачтено
Знание особенностей проведения занятий ФКиС в НИУ МГСУ	Не может самостоятельно выбрать вид спорта для саморазвития и самосовершенствования	Может аргументировано доказать правильный выбор вида спорта для саморазвития и самосовершенствования
Знание направленности и особенности проведения самостоятельных занятий	Обучающийся не имеет представление о направленности и особенностях организации самостоятельных занятий	Обучающийся имеет представление о направленности и особенностях организации самостоятельных занятий

Ниже приведены правила оценивания формирования компетенций по показателю оценивания «Навыки начального уровня».

Критерий оценивания	Уровень освоения и оценка	
	Не зачтено	Зачтено
Грамотно и полно определяет и анализирует изменения организма под влиянием занятий физическими упражнениями	Не может определить и проанализировать изменения организма под влиянием занятий физическими упражнениями	Проводит анализ и делает правильные выводы об изменении организма после двигательной активности
Навык использования средств и методов физической культуры	Не имеет навыка использования средств и методов физической культуры	Имеет навыки использования средств и методов физической культуры
Навыки подбора средств и методов реабилитации	Не имеет навыка применения средств и методов реабилитации	Применяет средства и методы реабилитации в заданной ситуации.
Навыки владения методами самоконтроля состояния здоровья и его оценки	Не может грамотно определить и проанализировать уровень развития своих физических качеств и других параметров	Грамотно и полно определяет и анализирует индивидуальный уровень развития своих физических качеств, функциональных систем и физического развития
Навыки подбора средства и методы профилактики профессиональных заболеваний, психофизического и нервно-эмоционального утомления	Не может подобрать средства профилактики профессиональных заболеваний, психофизического и нервно-эмоционального утомления	Может подобрать профилактические мероприятия для профилактики профессиональных заболеваний
Реализует индивидуальную комплексную программу коррекции здоровья	Не справляется с поставленной задачей в составлении собственной, лично ориентированной комплексной программы реабилитации и коррекции здоровья	Умеет тесно увязать теорию с практикой в индивидуальной комплексной программе реабилитации и коррекции здоровья

Самостоятельность в составлении комплексов различных видов гимнастики	Не может составить и провести комплексы различных видов гимнастики	Может составить и провести комплекс утренней, основной и производственной гимнастики
Навыки развития и коррекции профессионально важных психофизических качеств	Не имеет навыков развития и коррекции профессионально важных психофизических качеств	Владеет навыками развития и коррекции профессионально важных психофизических качеств

Ниже приведены правила оценивания формирования компетенций по показателю оценивания «Навыки основного уровня».

Критерий оценивания	Уровень освоения и оценка	
	Не зачтено	Зачтено
Сформированность навыков жизненно важных способов передвижения	Навыки сформированы плохо и нет мотивации для их улучшения	Жизненно важные умения и навыки достаточно развиты
Применение средств и методов физической культуры для развития физических качеств	Не занимается развитием своих физических качеств	Применяет средства и методы физической культуры для развития физических качеств
Владение навыками в избранном виде спорта е	Не владеет основными навыками избранного вида спорта	Владеет и совершенствует навыки в избранном виде спорта для саморазвития

3.2. Процедура оценивания при проведении промежуточной аттестации обучающихся по дисциплине в форме защиты курсовой работы (курсового проекта)

Промежуточная аттестация по дисциплине в форме защиты курсовой работы/курсового проекта не проводится.

Приложение 2 к рабочей программе

Шифр	Наименование дисциплины
Б1.В.09	Физическая культура и спорт (элективная дисциплина)

Код направления подготовки/ специальности	08.05.01
Направление подготовки/ специальность	Строительство уникальных зданий и сооружений
Наименование ОПОП (направленность / профиль)	Строительство гидротехнических сооружений повышенной ответственности
Год начала реализации ОПОП	2019
Уровень образования	специалитет
Форма обучения	очная
Год разработки/обновления	2021

Перечень учебных изданий и учебно-методических материалов

Печатные учебные издания в НТБ НИУ МГСУ:

№ п/п	Автор, название, место издания, издательство, год издания, количество страниц	Количество экземпляров в библиотеке НИУ МГСУ
1	Физическая культура и здоровый образ жизни студента. Учебное пособие/Виленский М.Я., Горшков А.Г., М., Изд-во КноРус, 2013.239с.	500
2	А.Ю. Барков. Организация тренировочного процесса по вольной борьбе. Учебно-методическое пособие, М.: Изд-во МГСУ, 2012.-83с.	24
3	Н.Н. Бумарскова. Комплексы упражнений со спортивным инвентарем. Учебное пособие, М.: изд-во МГСУ, 2012.91с.	25
4	В.С. Гарник. Боевые искусства и единоборства в психофизической подготовке студентов. Учебное пособие, М.: Изд-во МГСУ, 2012-175с..	26
5	В.С. Гарник. Самбо: методика учебно-тренировочных и самостоятельных занятий. Учебное пособие, М.: Изд-во МГСУ, 2012-190 с	25
6	Е.А.Лазарева. Аэробные нагрузки в функциональной подготовке студентов. Учебное пособие. М.: изд-во МГСУ, 2012. 127с.	20

Электронные учебные издания в электронно-библиотечных системах (ЭБС):

№ п/п	Автор, название, место издания, год издания, количество страниц	Ссылка на учебное издание в ЭБС
1	Физическая культура [Электронный ресурс]: учебник для студентов высших учебных заведений/ Быченков С.В., Везеницын О.В.— Электрон. текстовые данные.Саратов: Вузовское образование, 2016. 270 с	http://www.iprbookshop.ru/49867
2	Физическая культура Григорович Е.С., Переверзев В.А., Романов К.Ю., Колосовская Л.А., Трофименко А.М., Томанова Н.М. Минск Высшая школа 2014 351 стр.	http://www.iprbookshop.ru/35564.html
3	Профессиональная психофизическая подготовка студентов строительных вузов [Электронный ресурс]: учебно-методическое пособие/ В.А. Никишкин [и др.].— Электрон. текстовые данные.— М.: Московский государственный строительный университет, Ай Пи Эр Медиа, ЭБС АСВ, 2015.326 с	http://www.iprbookshop.ru/35347

4	Бумарскова Н.Н. Комплексы упражнений для развития гибкости [Электронный ресурс]: учебное пособие/ Бумарскова Н.Н.— Электрон.текстовые данные.— М.: Московский государственный строительный университет, ЭБС АСВ, 2015.— 128 с.	www.iprbookshop.ru/30430 .
5	Физическая рекреация в высших учебных заведениях [Электронный ресурс]: учебно-методическое пособие/ В.А. Никишкин [и др.].— Электрон. текстовые данные.— М.: Московский государственный строительный университет, Ай Пи Эр Медиа, ЭБС АСВ, 2015.— 330 с.	http://www.iprbookshop.ru/35346
6	Повышение адаптационных возможностей студентов средствами физической культуры [Электронный ресурс]: / Витун В.Г., Витун Е.В.— Электрон. текстовые данные.— Оренбург: Оренбургский государственный университет, ЭБС АСВ, 2015.103 с.	http://www.iprbookshop.ru/54139 .
7	Врачебный контроль в лечебной физической культуре и адаптивной физической культуре. Учебное пособие (книга), Акатова А.А., Абызова Т.В., 2015, 102 с.	http://www.iprbookshop.ru/70620.html
8	Лешева, Н. С. Использование оздоровительных технологий при проведении учебного занятия по физической культуре [Электронный ресурс] : учебное пособие / Н. С. Лешева, К. Н. Дементьев, Т. А. Гринёва. — Электрон. текстовые данные. — СПб. : Санкт-Петербургский государственный архитектурно-строительный университет, ЭБС АСВ, 2016. — 152 с. — 978-5-9227-0651-3.	http://www.iprbookshop.ru/74368.html
9	Развитие пространственной точности движений как основа обучения подвижным спортивным играм [Электронный ресурс] : учебно-методическое пособие / С. В. Колотильщикова, Н. Н. Бумарскова, В. А. Никишкин, Е. А. Лазарева. — Электрон. текстовые данные. — М.: Московский государственный строительный университет, Ай Пи Эр Медиа, ЭБС АСВ, 2017. — 135 с. — 978-5-7264-1467-6.	http://www.iprbookshop.ru/63773.html

Перечень учебно-методических материалов в НТБ НИУ МГСУ

№ п/п	Автор, название, место издания, издательство, год издания, количество страниц
1	Никишкин В.А., Бумарскова Н.Н., Лазарева Е.А., Гарник В.С. Методические указания к выполнению практических работ по дисциплинам «Физическая культура и спорт» Методы самоконтроля за состоянием здоровья, физического развития и функциональной подготовленности обучающихся НИУ МГСУ 2018 Москва
2	Н.Н. Бумарскова, Т.Г. Савкив, В.А. Никишкин Е.А. Лазарева. — Москва : НИУ МГСУ, 2018 - «Социально-биологические основы физической культуры студента».

Приложение 3 к рабочей программе

Шифр	Наименование дисциплины
Б1.В.09	Физическая культура и спорт (элективная дисциплина)

Код направления подготовки/ специальности	08.03.01
Направление подготовки/ специальность	Строительство уникальных зданий и сооружений
Наименование ОПОП (направленность / профиль)	Строительство гидротехнических сооружений повышенной ответственности
Год начала реализации ОПОП	2019
Уровень образования	специалитет
Форма обучения	очная
Год разработки/обновления	2021

Перечень профессиональных баз данных и информационных справочных систем

Наименование	Электронный адрес ресурса
«Российское образование» - федеральный портал	http://www.edu.ru/index.php
Научная электронная библиотека	http://elibrary.ru/defaultx.asp?
Электронная библиотечная система IPRbooks	http://www.iprbookshop.ru/
Федеральная университетская компьютерная сеть России	http://www.runnet.ru/
Информационная система "Единое окно доступа к образовательным ресурсам"	http://window.edu.ru/
Научно-технический журнал по строительству и архитектуре «Вестник МГСУ»	http://www.vestnikmgsu.ru/
Научно-техническая библиотека НИУ МГСУ	http://www.mgsu.ru/resources/Biblioteka/

Приложение 4 к рабочей программе

Шифр	Наименование дисциплины
Б1.В.09	Физическая культура и спорт (элективная дисциплина)

Код направления подготовки/ специальности	08.05.01
Направление подготовки/ специальность	Строительство уникальных зданий и сооружений
Наименование ОПОП (направленность / профиль)	Строительство гидротехнических сооружений повышенной ответственности
Год начала реализации ОПОП	2019
Уровень образования	специалитет
Форма обучения	очная
Год разработки/обновления	2021

Материально-техническое и программное обеспечение дисциплины

Наименование специальных помещений и помещений для самостоятельной работы	Оснащенность специальных помещений и помещений для самостоятельной работы	Перечень лицензионного программного обеспечения. Реквизиты подтверждающего документа
Учебные аудитории для проведения учебных занятий, текущего контроля и промежуточной аттестации	Рабочее место преподавателя, рабочие места обучающихся	
Помещение для самостоятельной работы обучающихся Ауд. 41 НТБ на 80 посадочных мест (рабочее место библиотекаря, рабочие места обучающихся)	ИБП GE VH Series VH 700 Источник бесперебойного питания РИП-12 (2 шт.) Компьютер/ТИП №5 (2 шт.) Компьютер Тип № 1 (6 шт.) Контрольно-пусковой блок С2000-КПБ (26 шт.) Монитор / Samsung 21,5" S22C200B (80 шт.) Плоттер / HP DJ T770 Прибор приемно-контрольный С2000-АСПТ (2 шт.) Принтер / HP LaserJet P2015 DN Принтер /Тип № 4 н/т Принтер HP LJ Pro 400 M401dn Системный блок / Kraftway Credo тип 4 (79 шт.) Электронное табло 2000*950	Adobe Acrobat Reader DC (ПО предоставляется бесплатно на условиях OpLic) Adobe Flash Player (ПО предоставляется бесплатно на условиях OpLic) АРМ Civil Engineering (Договор № 109/9.13_АО НИУ от 09.12.13 (НИУ-13)) ArcGIS Desktop (Договор передачи с ЕСРИ СНГ 31 лицензии от 27.01.2016) ArhciCAD [22] (БД; Веб-кабинет или подписка; OpenLicense) AutoCAD [2018] (БД; Веб-кабинет или подписка; OpenLicense) AutoCAD [2020] (БД; Веб-кабинет или подписка; OpenLicense) Autodesk Revit [2018] (БД; Веб-кабинет или подписка; OpenLicense) Autodesk Revit [2020] (БД; Веб-кабинет или подписка; OpenLicense)

Наименование специальных помещений и помещений для самостоятельной работы	Оснащенность специальных помещений и помещений для самостоятельной работы	Перечень лицензионного программного обеспечения. Реквизиты подтверждающего документа
		<p>CorelDRAW [GSX5;55] (Договор № 292/10.11- АО НИУ от 28.11.2011 (НИУ-11))</p> <p>eLearnBrowser [1.3] (Договор ГМЛ-Л-16/03-846 от 30.03.2016)</p> <p>Google Chrome (ПО предоставляется бесплатно на условиях OpLic)</p> <p>Lazarus (ПО предоставляется бесплатно на условиях OpLic)</p> <p>Mathcad [Edu.Prime;3;30] (Договор №109/9.13_АО НИУ от 09.12.13 (НИУ-13))</p> <p>Mathworks Matlab [R2008a;100] (Договор 089/08-ОК(ИОП) от 24.10.2008)</p> <p>Mozilla Firefox (ПО предоставляется бесплатно на условиях OpLic)</p> <p>MS Access [2013;Im] (OpenLicense; Подписка Azure Dev Tools; БД; Веб-кабинет)</p> <p>MS ProjectPro [2013;ImX] (OpenLicense; Подписка Azure Dev Tools; БД; Веб-кабинет)</p> <p>MS VisioPro [2013;ADT] (OpenLicense; Подписка Azure Dev Tools; БД; Веб-кабинет)</p> <p>MS Visual FoxPro [ADT] (OpenLicense; Подписка Azure Dev Tools; БД; Веб-кабинет)</p> <p>nanoCAD СПДС Стройплощадка (Договор бесплатной передачи / партнерство)</p> <p>PascalABC [3.2.0.1311] (ПО предоставляется бесплатно на условиях OpLic)</p> <p>Visual Studio Ent [2015;Imx] (OpenLicense; Подписка Azure Dev Tools; БД; Веб-кабинет)</p> <p>Visual Studio Expr [2008;ImX] (OpenLicense; Подписка Azure Dev Tools; БД; Веб-кабинет)</p> <p>WinPro 7 [ADT] (OpenLicense; Подписка Azure Dev Tools; БД; Веб-кабинет)</p> <p>Компас-3D V14 АЕС (Договор № 109/9.13_АО НИУ от 09.12.13 (НИУ-13))</p> <p>ПК ЛИРА-САПР [2013] (Договор № 109/9.13_АО НИУ от 09.12.13 (НИУ-13))</p>

Наименование специальных помещений и помещений для самостоятельной работы	Оснащенность специальных помещений и помещений для самостоятельной работы	Перечень лицензионного программного обеспечения. Реквизиты подтверждающего документа
<p>Помещение для самостоятельной работы обучающихся</p> <p>Ауд. 59 НТБ на 5 посадочных мест, оборудованных компьютерами (рабочее место библиотекаря, рабочие места обучающихся, рабочее место для лиц с ограниченными возможностями здоровья) Читальный зал на 52 посадочных места</p>	<p>Компьютер / ТИП №5 (4 шт.) Монитор Acer 17" AL1717 (4 шт.) Монитор Samsung 24" S24C450B Системный блок Kraftway Credo KC36 2007 (4 шт.) Системный блок Kraftway Credo KC43 с KSS тип3 Принтер/HP LaserJet P2015 DN Аудиторный стол для инвалидов-колясочников Видеоувеличитель /Optelec ClearNote Джойстик компьютерный беспроводной Клавиатура CleVu с большими кнопками и накладкой (беспроводная) Кнопка компьютерная выносная малая Кнопка компьютерная выносная малая (2 шт.)</p>	<p>Google Chrome (ПО предоставляется бесплатно на условиях OpLic (не требуется)) Adobe Acrobat Reader DC (ПО предоставляется бесплатно на условиях OpLic (не требуется)) eLearnBrowser [1.3] (Договор ГМЛ-Л-16/03-846 от 30.03.2016) Mozilla Firefox (ПО предоставляется бесплатно на условиях OpLic (лицензия не требуется)) MS OfficeStd [2010; 300] (Договор № 162/10 - АО НИУ от 18.11.2010 (НИУ-10)) Adobe Acrobat Reader [11] (ПО предоставляется бесплатно на условиях OpLic (лицензия не требуется)) K-Lite Codec Pack (ПО предоставляется бесплатно на условиях OpLic (лицензия не требуется))</p>
<p>Помещение для самостоятельной работы обучающихся</p> <p>Ауд. 84 НТБ На 5 посадочных мест, оборудованных компьютерами (рабочее место библиотекаря, рабочие места обучающихся) Читальный зал на 52 посадочных места</p>	<p>Монитор Acer 17" AL1717 (5 шт.) Системный блок Kraftway KW17 2010 (5 шт.)</p>	<p>AutoCAD [2020] (БД; Веб-кабинет или подписка; OpenLicense) Eurosoft STARK [201W;20] (Договор № 089/08-ОК(ИОП) от 24.10.2008) MS OfficeStd [2010; 300] (Договор № 162/10 - АО НИУ от 18.11.2010 (НИУ-10)) nanoCAD СПДС Конструкции (Договор бесплатной передачи / партнерство) WinPro 7 [ADT] (OpenLicense; Подписка Azure Dev Tools; БД; Веб-кабинет) ПК ЛИРА-САПР [2013R5] (ПО предоставляется бесплатно на условиях OpLic (лицензия не требуется))</p>
<p>Ауд.019</p>	<p>Лыжи Atomic (1 шт.) Лыжи Atomic (1 шт.) Лыжные палки алюминиевые (1 шт.) Лыжные палки алюминиевые (1 шт.) Смазочный утюг start waxer 800w07610 Лыжи ""Карелия"" (7 шт.), лыжи ""СТС"" (45 шт.), лыжи пластиковые (64 шт.), палки</p>	

Наименование специальных помещений и помещений для самостоятельной работы	Оснащенность специальных помещений и помещений для самостоятельной работы	Перечень лицензионного программного обеспечения. Реквизиты подтверждающего документа
	<p>лыжные (32 шт.), лыжи EQUIPE (6 шт.), лыжи SPINE (10 шт.), лыжи STC (25 шт.), лыжи беговые (8 шт.), палки лыжные SPINE (96 шт.), палки лыжные (41 шт.), палки лыжные гоночные (20 шт.)</p>	
Ауд.105	<p>Весы BM 150 Весы медицинские лабораторные Канат для лазания Д-5 см Р 7 м (2 шт.) Ковер борцовский покрытие 72 МАТА (2 шт.) Табло борцовское (2 шт.)</p>	
Ауд.107	<p>Ковер татами (20*16) Канат Груша борцовская Ковер татами (20*16) Настенная волейбольная стойка Баскетбольный щит с кольцами, сеткой Шведская стенка - 10 секций Навесной турник Настенная волейбольная стойка Сетка волейбольная с тросом Гантели 2 кг Мяч в\б Палка гимнастическая Амортизатор (эспандер) Мяч б\б Скакалки</p>	
Ауд.114	<p>Волейбольные стойки Волейбольная сетка Кольцо баскетбольное Кольцо баскетбольное Наклонные доски для пресса (6 шт.) Шведская стенка - 7 секций Гантели 1 кг Гантели 1,5 кг Мяч в\б Мяч ф\б Палка гимнастическая Мяч набивной (10 шт.)</p>	
Ауд.126	<p>Баскетбольное кольцо (3 шт.) Кольцо баскетбольное ""Спорт-эллада"" (4 шт.) Табло атаки Диан ТА 250.2 150. 4 автономное, WI-Fi</p>	

Наименование специальных помещений и помещений для самостоятельной работы	Оснащенность специальных помещений и помещений для самостоятельной работы	Перечень лицензионного программного обеспечения. Реквизиты подтверждающего документа
	Табло большое универсальное Щит баскетбольный ""спорт-эллада"" (4 шт.)	
Ауд.132	Вышка судейская (2 шт.) Комплект стоек для бадминтона (2 шт.) Сетка волейбольная с тросом (3 шт.) Сетка теннисная Стойка настенная волейбольная (2 шт.) Стойки волейбольные	
Ауд.136	Конь гимнастический маховый гупсо скм001 Мат гимнастический поролоновый 2*1*0.1 (5 шт.)	
Ауд.141	Армстол Гриф до 400 кг Динамометр становой (2 шт.) Машина Скотта Многофункциональная рама Многофункциональный тренажер (2 шт.) Помост для тяжелой атлетики (2 шт.) Силовой тренажер бицепс Скамья для жима лежа вниз головой Станок для жима Стеллаж Табло малое универсальной Тренажер ""V-Sport"" Тренажер для армрестлинга Витязь	
Ауд.201	Хореографический станок (3 шт.)	
Ауд.101	Табло моб.спортсмен попытка результат (4 шт.) Табло стационарное Мат гимнастический (20 шт.) пьедестал для награждения скамейка гинаст (5 шт.) барьер легкоат (40 шт.) сетка заград.15*3 (2 шт.) снаряд для прыжков в высоту снаряд для прыжков в высоту с шестом стартовый блок (4 шт.) стойки бадминтон.с сеткой (2 шт.) стойки складные для прыжков с шестом DIMA	

Наименование специальных помещений и помещений для самостоятельной работы	Оснащенность специальных помещений и помещений для самостоятельной работы	Перечень лицензионного программного обеспечения. Реквизиты подтверждающего документа
	ворота универсальные 3*2 (2 шт.) баскетбольный щит (2 шт.) большое информационное табло звуковые колонки (4 шт.) система подъема флага защитное сетчатое покрытие для ямы с песком	
Ауд.077	борцовский ковер, боксерский ринг	

Федеральное государственное бюджетное образовательное учреждение высшего образования
«**НАЦИОНАЛЬНЫЙ ИССЛЕДОВАТЕЛЬСКИЙ МОСКОВСКИЙ
ГОСУДАРСТВЕННЫЙ СТРОИТЕЛЬНЫЙ УНИВЕРСИТЕТ**»

РАБОЧАЯ ПРОГРАММА

Шифр	Наименование дисциплины
Б1.В.ДВ.01.01	Социальная адаптация лиц с ограниченными возможностями в условиях профессиональной деятельности

Код направления подготовки / специальности	08.05.01
Направление подготовки / специальность	Строительство уникальных зданий и сооружений
Наименование (я) ОПОП (направленность / профиль)	Строительство гидротехнических сооружений повышенной ответственности
Год начала реализации ОПОП	2019
Уровень образования	Специалитет
Форма обучения	очная
Год разработки/обновления	2021

Разработчики:

должность	ученая степень, учёное звание	ФИО
Доцент	к.п.с.н., доцент	Леонтьев М.Г.

Рабочая программа дисциплины разработана и одобрена кафедрой (структурным подразделением) «Социальные, психологические и правовые коммуникации».

Рабочая программа утверждена методической комиссией по УГСН, протокол № 7 от «30» августа 2021 г.

1. Цель освоения дисциплины

Целью освоения дисциплины «Социальная адаптация лиц с ограниченными возможностями в условиях профессиональной деятельности» является углубление уровня освоения компетенций в области способностей к работе в коллективе, социальной и психологической подготовки к полноценной жизни в профессиональной среде через развитие навыков социальной и управленческой коммуникации, самоорганизации и умений использовать способы поддержки здорового образа жизни.

Программа составлена в соответствии с требованиями Федерального государственного образовательного стандарта высшего образования по специальности 08.05.01 Строительство уникальных зданий и сооружений.

Дисциплина относится к части, формируемой участниками образовательных отношений, Блока 1 «Дисциплины (модули)» основной профессиональной образовательной программы «Строительство гидротехнических сооружений повышенной ответственности». Дисциплина является дисциплиной по выбору обучающегося.

2. Перечень планируемых результатов обучения по дисциплине, соотнесенных с планируемыми результатами освоения образовательной программы

Код и наименование компетенции (результат освоения)	Код и наименование индикатора достижения компетенции
УК-6 Способен определять и реализовывать приоритеты собственной деятельности и способы ее совершенствования на основе самооценки и образования в течение всей жизни	УК-6.1 Определение уровня самооценки и уровня притязаний
	УК-6.2 Формулирование целей личностного и профессионального развития, условий их достижения
	УК-6.3 Оценка личностных, ситуативных и временных ресурсов
	УК-6.6 Оценка требований рынка труда и образовательных услуг для выбора траектории собственного профессионального роста
	УК-6.7 Выбор приоритетов профессионального роста, выбор направлений и способов совершенствования собственной деятельности
ПКО-2 Способность осуществлять и организовывать изыскания для гидротехнического строительства	ПК-2.19 Контроль соблюдения требований охраны труда при проведении изысканий (обследований)

Код и наименование индикатора достижения компетенции	Наименование показателя оценивания (результата обучения по дисциплине)
УК-6.1 Определение уровня самооценки и уровня притязаний	Знает функции и роль самооценки в формировании личности Знает влияние уровня притязаний на развитие личности Имеет навыки (основного уровня) определения уровня самооценки Имеет навыки (основного уровня) определения уровня притязаний
УК-6.2 Формулирование целей личностного и профессионального развития, условий их достижения	Знает содержание процесса целеполагания профессионального и личностного развития Знает способы саморазвития и самомотивации Знает приемы целедостижения для профессионального и личностного развития

Код и наименование индикатора достижения компетенции	Наименование показателя оценивания (результата обучения по дисциплине)
	Имеет навыки (основного уровня) применения методов и средств обучения и самоконтроля для своего профессионального развития
УК-6.3 Оценка личностных, ситуативных и временных ресурсов	<p>Знает социальные требования к психическому здоровью работника</p> <p>Знает способы поддержания психического здоровья, исходя из собственных возможностей и требований профессии</p> <p>Знает механизмы внешней и внутренней социально-психологической адаптации</p> <p>Знает личностные ограничения в учебной и профессиональной деятельности</p> <p>Знает формы и виды мышления</p> <p>Знает способы управления рабочим временем</p> <p>Знает причины возникновения социальной дезадаптации</p> <p>Имеет навыки (основного уровня) самостоятельной и методически грамотной разработки плана поддержания физического и психического здоровья</p> <p>Имеет навыки (основного уровня) использования приемов творческого мышления при решении задач</p>
УК-6.6 Оценка требований рынка труда и образовательных услуг для выбора траектории собственного профессионального роста	<p>Знает возможности социальной адаптации при работе в коллективе</p> <p>Знает этапы и виды карьерного роста</p> <p>Знает средства обучения и самоконтроля своего профессионального развития</p> <p>Знает подходы к решению профессиональных задач, исходя из собственных возможностей и требований рынка труда</p> <p>Имеет навыки (основного уровня) учета требований рынка труда для постановки целей профессионального роста</p>
УК-6.7 Выбор приоритетов профессионального роста, выбор направлений и способов совершенствования собственной деятельности	<p>Знает концепцию командных ролей</p> <p>Знает преимущества и недостатки работы в команде</p> <p>Знает способы оценки собственных интеллектуальных и эмоциональных ресурсов, необходимых для продуктивного взаимодействия в команде</p> <p>Знает механизмы возникновения и развития конфликтных ситуаций в коллективе</p> <p>Знает способы анализа конфликтной ситуации в учебно-профессиональной деятельности</p> <p>Знает способы разрешения конфликтной ситуации в учебно-профессиональной деятельности</p> <p>Имеет навыки (основного уровня) оценки собственных интеллектуальных и эмоциональных ресурсов, необходимых для взаимодействия внутри команды</p> <p>Имеет навыки (основного уровня) оценки вклада каждого участника команды, в том числе своего, в деятельность команды</p>
ПК-2.19 Контроль соблюдения требований охраны труда при проведении изысканий (обследований)	<p>Знает виды нормативных документов, регулирующих профессиональную деятельность</p> <p>Знает требования охраны труда при проведении изысканий (обследований)</p> <p>Имеет навыки (основного уровня) анализа соответствия собственной профессиональной деятельности нормативным требованиям охраны труда</p>

Информация о формировании и контроле результатов обучения представлена в Фонде оценочных средств (Приложение 1).

3. Трудоемкость дисциплины и видов учебных занятий по дисциплине

Общая трудоемкость дисциплины составляет 3 зачётные единицы (108 академических часов).

(1 зачетная единица соответствует 36 академическим часам)

Видами учебных занятий и работы обучающегося по дисциплине могут являться.

Обозначение	Виды учебных занятий и работы обучающегося
Л	Лекции
ЛР	Лабораторные работы
ПЗ	Практические занятия
КоП	Компьютерный практикум
КРП	Групповые и индивидуальные консультации по курсовым работам (курсовым проектам)
СР	Самостоятельная работа обучающегося в период теоретического обучения
К	Самостоятельная работа обучающегося и контактная работа обучающегося с преподавателем в период промежуточной аттестации

Структура дисциплины:

№	Наименование раздела дисциплины	Семестр	Количество часов по видам учебных занятий и работы обучающегося						Формы промежуточной аттестации, текущего контроля успеваемости		
			Л	ЛР	ПЗ	КоП	КРП	СР		К	
1	Самообразование, личностное развитие и профессиональный рост	11	6		6				58	18	Домашнее задание №1 – р.1 Домашнее задание №2 – р.2 Контрольная работа – р.1
2	Работа в коллективе и самоорганизация	11	10		10						
Итого:			16		16				58	18	Зачет

4. Содержание дисциплины, структурированное по видам учебных занятий и разделам

При проведении аудиторных учебных занятий предусмотрено проведение текущего контроля успеваемости: в рамках практических занятий предусмотрено выполнение обучающимися контрольной работы.

4.1 Лекции

№	Наименование раздела дисциплины	Тема и содержание лекций
1	Самообразование, личностное развитие и профессиональный рост	<p>Профессиональные требования и социальные ограничения Социальные требования к работающему населению Социальные и профессиональные требования к человеку с высшим образованием. Нормативные требования к реализации профессиональной деятельности. Цели и задачи дисциплины «Социальная адаптация лиц с ограниченными возможностями в условиях профессиональной деятельности». Знания как инструмент адаптации. Условия и средства адаптации человека.</p> <p>Социальная и психологическая адаптация Возможности и границы психологической адаптации. Возможности и границы социальной адаптации.</p>

		<p>Причины возникновения социальной дезадаптации.</p> <p>Личный и профессиональный успех Успех как способ социально-психологической адаптации. Виды успеха. Простые правила саморазвития. Желания, намерения, цели. Карьерный рост и самореализация лиц с ограниченными возможностями.</p>
2	Работа в коллективе и самоорганизация	<p>Способы и правила постановки целей для саморазвития и самоорганизации Целеполагание. Психологические требования к постановке целей. Психологические условия целеполагания. Целедостижение. Визуализация. Виды, психологические закономерности и механизмы самоорганизации. Установки личности, влияющие на самоорганизацию.</p> <p>Мышление как процесс решения задач Мышление как интегральная характеристика человека. Виды и типы мышления. Задачи в профессиональной и обыденной жизни. Креативность и творчество.</p> <p>Интеллект как механизм биопсихологической адаптации Интеллект как способность к адаптации. Виды интеллекта: технический, вербальный, эмоциональный. Взаимосвязь интеллекта и творчества. Способы измерения интеллекта.</p> <p>Социальная перцепция Восприятие человека человеком. Перцептивная деятельность. Социальная перцепция. Способы восприятия человека. Механизмы восприятия, понимания и интерпретации.</p> <p>Психологические особенности работы в коллективе Психологическая структура коллектива. Составляющие группового характера. Динамические процессы в группе. Разногласия и конфликты в коллективе. Условия формирования команды. Концепция командных ролей.</p>

4.2 Лабораторные работы

Не предусмотрено учебным планом

4.3 Практические занятия

№	Наименование раздела дисциплины	Тема и содержание занятия
1	Самообразование, личностное развитие и профессиональный рост	<p>Профессиональные требования и социальные ограничения Социальные требования к работающему населению. Социальные и профессиональные требования к человеку с высшим образованием. Способы поддержания психического и физического здоровья. Психофизиологические возможности и ограничения. Способы коррекции. Выполнение теста и практических заданий.</p> <p>Социальная и психологическая адаптация Возможности и границы социальной адаптации. Проявления социальной дезадаптации. Психологическая адаптация, ее возможности и ограничения. Выполнение теста и практических заданий.</p> <p>Личный и профессиональный успех Успех как способ социально-психологической адаптации. Виды успеха. Простые правила саморазвития. Выполнение практических заданий.</p>
2	Работа в коллективе и самоорганизация	<p>Мотивация и целеполагание Желания, намерения, цели. Способы и правила постановки целей для саморазвития и самоорганизации.</p>

	<p>Постановка целей при решении профессиональных задач, исходя из мотивации, психологических требований и требований рынка труда. Индивидуальные особенности целедостижения. Выполнение теста и практических заданий.</p>
	<p>Мышление и интеллект Решение логических и эвристических задач. Измерение интеллекта. Методы повышения креативности. Выполнение теста и практических заданий.</p>
	<p>Социальная перцепция Механизмы и закономерности социальной перцепции. Способы восприятия человека, понимания и интерпретации его поведения. Выполнение практических заданий и кейсов.</p>
	<p>Конфликты в группе Причины и механизмы возникновения конфликтных ситуаций. Динамика конфликта. Модели поведения в конфликте и способы разрешения конфликтных ситуаций. Выполнение теста и разбор кейсов.</p>
	<p>Работа в команде Условия формирования команды. Выработка правил работы в команде. Функциональные роли в команде, распределение ролей в процессе командной деятельности. Выполнение теста и практических заданий.</p>

4.4 Компьютерные практикумы

Не предусмотрено учебным планом

4.5 Групповые и индивидуальные консультации по курсовым работам (курсовым проектам)

Не предусмотрено учебным планом

4.6 Самостоятельная работа обучающегося в период теоретического обучения

Самостоятельная работа обучающегося в период теоретического обучения включает в себя:

- самостоятельную подготовку к учебным занятиям, включая подготовку к аудиторным формам текущего контроля успеваемости;
- выполнение домашних заданий №1 и №2;
- самостоятельную подготовку к промежуточной аттестации.

В таблице указаны темы для самостоятельного изучения обучающимися:

№	Наименование раздела дисциплины	Темы для самостоятельного изучения
1	Самообразование, личностное развитие и профессиональный рост	Темы для самостоятельного изучения соответствуют темам аудиторных учебных занятий
2	Работа в коллективе и самоорганизация	Темы для самостоятельного изучения соответствуют темам аудиторных учебных занятий

4.7 Самостоятельная работа обучающегося и контактная работа обучающегося с преподавателем в период промежуточной аттестации

Работа обучающегося в период промежуточной аттестации включает в себя подготовку к формам промежуточной аттестации (к зачёту), а также саму промежуточную аттестацию.

5 Оценочные материалы по дисциплине

Фонд оценочных средств по дисциплине приведён в Приложении 1 к рабочей программе дисциплины.

Оценочные средства для проведения промежуточной аттестации, а также текущего контроля по дисциплине хранятся на кафедре (структурном подразделении), ответственной за преподавание данной дисциплины.

6 Учебно-методическое и материально-техническое обеспечение дисциплины

Основные принципы осуществления учебной работы обучающихся изложены в локальных нормативных актах, определяющих порядок организации контактной работы и порядок самостоятельной работы обучающихся. Организация учебной работы обучающихся на аудиторных учебных занятиях осуществляется в соответствии с п. 3.

6.1 Перечень учебных изданий и учебно-методических материалов для освоения дисциплины

Для освоения дисциплины обучающийся может использовать учебные издания и учебно-методические материалы, имеющиеся в научно-технической библиотеке НИУ МГСУ и/или размещённые в Электронных библиотечных системах.

Актуальный перечень учебных изданий и учебно-методических материалов представлен в Приложении 2 к рабочей программе дисциплины.

6.2 Перечень профессиональных баз данных и информационных справочных систем

При осуществлении образовательного процесса по дисциплине используются профессиональные базы данных и информационных справочных систем, перечень которых указан в Приложении 3 к рабочей программе дисциплины.

6.3 Перечень материально-технического, программного обеспечения освоения дисциплины

Учебные занятия по дисциплине проводятся в помещениях, оснащенных соответствующим оборудованием и программным обеспечением.

Перечень материально-технического и программного обеспечения дисциплины приведен в Приложении 4 к рабочей программе дисциплины.

Шифр	Наименование дисциплины
Б1.В.ДВ.01.01	Социальная адаптация лиц с ограниченными возможностями в условиях профессиональной деятельности

Код направления подготовки / специальности	08.05.01
Направление подготовки / специальность	Строительство уникальных зданий и сооружений
Наименование ОПОП (направленность / профиль)	Строительство гидротехнических сооружений повышенной ответственности
Год начала реализации ОПОП	2019
Уровень образования	Специалитет
Форма обучения	очная
Год разработки/обновления	2021

ФОНД ОЦЕНОЧНЫХ СРЕДСТВ

1. Описание показателей и критериев оценивания компетенций, описание шкал оценивания

Оценивание формирования компетенций производится на основе показателей оценивания, указанных в п.2. рабочей программы и в п.1.1 ФОС.

Связь компетенций, индикаторов достижения компетенций и показателей оценивания приведена в п.2 рабочей программы.

1.1. Описание формирования и контроля показателей оценивания

Оценивание уровня освоения обучающимся компетенций осуществляется с помощью форм промежуточной аттестации и текущего контроля. Формы промежуточной аттестации и текущего контроля успеваемости по дисциплине, с помощью которых производится оценивание, указаны в учебном плане и в п.3 рабочей программы.

В таблице приведена информация о формировании результатов обучения по дисциплине разделами дисциплины, а также о контроле показателей оценивания компетенций формами оценивания.

Наименование показателя оценивания (результата обучения по дисциплине)	Номера разделов дисциплины	Формы оценивания (формы промежуточной аттестации, текущего контроля успеваемости)
Знает функции и роль самооценки в формировании личности	1	Домашнее задание №1, зачет
Знает влияние уровня притязаний на развитие личности	1	Домашнее задание №1, зачет
Имеет навыки (основного уровня) определения уровня самооценки	1	Домашнее задание №1, зачет
Имеет навыки (основного уровня) определения уровня притязаний	1	Домашнее задание №1, зачет
Знает содержание процесса целеполагания профессионального и личностного развития	2	Домашнее задание №2, зачет

Знает способы саморазвития и самомотивации	1	Домашнее задание №1, зачет
Знает приемы целедостижения для профессионального и личностного развития	2	Домашнее задание №2, зачет
Имеет навыки (основного уровня) применения методов и средств обучения и самоконтроля для своего профессионального развития	2	Домашнее задание №2, зачет
Знает социальные требования к психическому здоровью работника	1	Домашнее задание №1, зачет
Знает способы поддержания психического здоровья, исходя из собственных возможностей и требований профессии	1	Домашнее задание №1, зачет
Знает механизмы внешней и внутренней социально-психологической адаптации	2	Домашние задания №1, 2, зачет
Знает личностные ограничения в учебной и профессиональной деятельности	1	Домашние задания №1,2, зачет
Знает формы и виды мышления	2	Домашнее задание №2, зачет
Знает способы управления рабочим временем	2	Домашнее задание №2, зачет
Знает причины возникновения социальной дезадаптации	1	Домашнее задание №1, зачет
Имеет навыки (основного уровня) самостоятельной и методически грамотной разработки плана поддержания физического и психического здоровья	1	Домашнее задание №1, зачет
Имеет навыки (основного уровня) использования приемов творческого мышления при решении задач	2	Домашнее задание №2, зачет
Знает возможности социальной адаптации при работе в коллективе	2	Домашнее задание №2, зачет
Знает этапы и виды карьерного роста	2	Домашнее задание №2, зачет
Знает средства обучения и самоконтроля своего профессионального развития	2	Домашнее задание №2, зачет
Знает подходы к решению профессиональных задач на основе собственных возможностей и требований рынка труда	2	Домашнее задание №2, зачет
Имеет навыки (основного уровня) учета требований рынка труда для постановки целей профессионального роста	2	Домашнее задание №2, зачет
Знает концепцию командных ролей	2	Контрольная работа, зачет
Знает преимущества и недостатки работы в команде	2	Контрольная работа, зачет
Знает способы оценки собственных интеллектуальных и эмоциональных ресурсов, необходимых для продуктивного взаимодействия в команде	2	Домашнее задание №2, зачет
Знает механизмы возникновения и развития конфликтных ситуаций в коллективе	2	Домашнее задание №2, зачет
Знает способы анализа конфликтной ситуации в учебно-профессиональной деятельности	2	Домашнее задание №2, зачет
Имеет навыки (основного уровня) оценки собственных интеллектуальных и эмоциональных ресурсов, необходимых для взаимодействия внутри команды	2	Контрольная работа, зачет
Имеет навыки (основного уровня) оценки вклада каждого участника команды, в том числе своего, в деятельность команды	2	Контрольная работа, зачет

Знает виды нормативных документов, регулирующих профессиональную деятельность	1	Домашнее задание №1, зачет
Знает требования охраны труда при проведении изысканий (обследований)	1	Домашнее задание №1, зачет
Имеет навыки (основного уровня) анализа соответствия собственной профессиональной деятельности нормативным требованиям охраны труда	1	Домашнее задание №1, зачет

1.2 Описание критериев оценивания компетенций и шкалы оценивания

При проведении промежуточной аттестации в форме зачёта используется шкала оценивания: «Не зачтено», «Зачтено».

Показателями оценивания являются знания и навыки обучающегося, полученные при изучении дисциплины.

Критериями оценивания достижения показателей являются:

Показатель оценивания	Критерий оценивания
Знания	Знание терминов и определений, понятий
	Знание основных закономерностей и соотношений, принципов
	Объём освоенного материала, усвоение всех дидактических единиц (разделов)
	Полнота ответов на проверочные вопросы
	Правильность ответов на вопросы
	Чёткость изложения и интерпретации знаний
Навыки основного уровня	Навыки выбора методик выполнения заданий
	Навыки выполнения заданий различной сложности
	Навыки самопроверки. Качество сформированных навыков
	Навыки анализа результатов выполнения заданий, решения задач
	Навыки представления результатов решения задач
	Навыки обоснования выполнения заданий
	Быстрота выполнения заданий
	Самостоятельность в выполнении заданий
Результативность (качество) выполнения заданий	

2. Типовые контрольные задания для оценивания формирования компетенций

2.1. Промежуточная аттестация

2.1.1. Промежуточная аттестация в форме экзамена, дифференцированного зачета (зачета с оценкой), зачета

Форма промежуточной аттестации: зачет (11 семестр)

Перечень типовых примерных вопросов/заданий для проведения зачёта в 11 семестре:

№	Наименование раздела дисциплины	Типовые вопросы/задания
---	---------------------------------	-------------------------

1	Самообразование, личностное развитие и профессиональный рост	<ol style="list-style-type: none"> 1. Социальные требования к физическому здоровью работающего населения. 2. Социальные требования к психическому здоровью работающего населения. 3. Мотивационные возможности профессиональной деятельности. 4. Самомотивация и самореализация лиц с ограниченными возможностями. 5. Личностные ограничения в учебно-профессиональной деятельности. 6. Нормативные требования к профессиональной подготовке специалиста. 7. Нормативные требования к охране труда. 8. Соотношение возможностей личности и требований рынка труда. 9. Методы адаптации и социальной мобильности населения. 10. Возможности и ограничения физиологической адаптации. 11. Возможности и ограничения социально-психологической адаптации. 12. Причины возникновения социальной дезадаптации. 13. Особенности поведения лиц с ограниченными возможностями. 14. Виды успеха и особенности адаптации 15. Влияние индивидуально-психологических свойств личности на процесс адаптации лиц с ограниченными возможностями. 16. Значение здорового образа жизни. 17. Самореализация как вид успеха и адаптации. 18. Профессиональный успех как способ социальной адаптации.
2	Работа в коллективе и самоорганизация	<ol style="list-style-type: none"> 19. Взаимосвязь мотивации, эмоций и целеполагания. 20. Содержание процесса целеполагания личностного развития. 21. Содержание процесса целеполагания профессионального развития. 22. Психологические требования к постановке цели. 23. Способы реализации целедостижения при решении профессиональных задач. 24. Самоорганизация в процессе профессиональной и социальной адаптации лиц с ограниченными возможностями. 25. Методы и средства обучения и самоконтроля своего профессионального развития. 26. Мышление как процесс решения задач. 27. Виды профессиональных задач. 28. Интеллект как способ биопсихологической адаптации. 29. Виды интеллекта. 30. Мышление и интеллект в работе группы. 31. Особенности взаимодействия в профессиональном коллективе. 32. Особенности социальной перцепции 33. Механизмы социальной перцепции. 34. Механизмы интерпретации поведения человека. 35. Вербальная и невербальная коммуникация. 36. Различия между рабочей группой и коллективом. 37. Различия между коллективом и командой. 38. Концепция командных ролей 39. Положительные и отрицательные стороны работы в коллективе. 40. Положительные и отрицательные стороны работы в команде. 41. Психологический климат в коллективе и его влияние на процесс адаптации лиц с ограниченными возможностями. 42. Виды конфликтов в коллективе. 3. Способы профилактики и разрешения конфликтов в коллективе.

2.1.2. Промежуточная аттестация в форме защиты курсовой работы (курсового проекта)

Промежуточная аттестация в форме защиты курсовой работы/курсового проекта не проводится.

2.2. Текущий контроль

2.2.1. Перечень форм текущего контроля:

- Домашнее задание №1 (11 семестр);
- Домашнее задание №2 (11 семестр);
- Контрольная работа (11 семестр).

2.2.2. Типовые контрольные задания форм текущего контроля

Домашнее задание №1 «План поддержания физического и психического здоровья».

Типовой вариант домашнего задания.

Разработать план поддержания физического и психического здоровья с использованием психологических методик.

Правила оформления домашнего задания размещены на сайте кафедры СППК.

При проверке Домашнего задания оцениваются:

- грамотная интерпретация психологических методик
- учет личностных возможностей
- характеристика профессиональных требований
- учет нормативных требований к профессиональной деятельности
- учет норм охраны труда

Домашнее задание №2 «Программа адаптации и перспективный план личностного роста в профессиональном трудовом коллективе».

Типовой вариант домашнего задания.

Разработать программу адаптации и перспективный план личностного роста в профессиональном трудовом коллективе.

Варианты профессиональных трудовых коллективов предлагаются с учетом специальности 08.05.01 Строительство уникальных зданий и сооружений.

Правила оформления домашнего задания размещены на сайте кафедры СППК.

При проверке Домашнего задания оцениваются:

- механизмы внешней и внутренней социально-психологической адаптации
- возможности социальной адаптации при работе в коллективе
- способы социальной адаптации в трудовом коллективе
- творческий подход к адаптации в коллективе
- применение интеллектуальных приемов и способов адаптации;
- применение методов самоорганизации в процессе адаптации
- учет возникновения потенциально конфликтных ситуаций в коллективе в процессе адаптации, возможности их предотвращения
- учёт психологических требований к постановке целей индивидуального профессионального развития и в ситуации групповой деятельности
- освоение новых методов развития и адаптации к решению новых практических задач, в том числе, в ситуации групповой деятельности

Контрольная работа «Работа в коллективе и команде».

Перечень типовых контрольных вопросов

1. Принципы организации работы в коллективе на разных стадиях его развития.
2. Различия между рабочей группой и коллективом.
3. Условия, при которых эффективнее работать в команде.
4. Различия между коллективом и командой.
5. Положительные и отрицательные стороны работы в коллективе.
6. Способы разрешения конфликтных ситуаций в коллективе.
7. Этапы адаптации в производственном коллективе лиц с ограниченными возможностями.
8. Виды коммуникаций в коллективе.
9. Влияние психологического климата в коллективе на процесс адаптации.
10. Механизмы социальной перцепции.
11. Мышление и интеллект как способ адаптации.
12. Самомотивация и самореализация лиц с ограниченными возможностями.
13. Этапы адаптации в производственном коллективе лиц с ограниченными возможностями.

3. Методические материалы, определяющие процедуры оценивания

Процедура проведения промежуточной аттестации и текущего контроля успеваемости регламентируется локальным нормативным актом, определяющим порядок осуществления текущего контроля успеваемости и промежуточной аттестации обучающихся.

3.1. Процедура оценивания при проведении промежуточной аттестации обучающихся по дисциплине в форме экзамена и/или дифференцированного зачёта (зачета с оценкой)

Промежуточная аттестация по дисциплине в форме экзамена/дифференцированного зачёта (зачета с оценкой) не проводится.

3.2. Процедура оценивания при проведении промежуточной аттестации обучающихся по дисциплине в форме зачёта

Промежуточная аттестация по дисциплине в форме зачёта проводится в 11 семестре. Для оценивания знаний и навыков используются критерии и шкала, указанные п.1.2.

Ниже приведены правила оценивания формирования компетенций по показателю оценивания «Знания».

Критерий оценивания	Уровень освоения и оценка	
	Не зачтено	Зачтено
Знание терминов и определений, понятий	Не знает терминов и определений	Знает термины и определения
Знание основных закономерностей и соотношений, принципов	Не знает основные закономерности и соотношения, принципы построения знаний	Знает основные закономерности и соотношения, принципы построения знаний
Объём освоенного материала, усвоение всех дидактических единиц (разделов)	Не знает значительной части материала дисциплины	Знает материал дисциплины

Полнота ответов на проверочные вопросы	Не даёт ответы на большинство вопросов	Даёт ответы на большинство вопросов
Правильность ответов на вопросы	Допускает грубые ошибки при изложении ответа на вопрос	Не допускает ошибок при изложении ответа на вопрос
Чёткость изложения и интерпретации знаний	Излагает знания без логической последовательности	Излагает знания в логической последовательности
	Не иллюстрирует изложение поясняющими схемами, рисунками и примерами	Иллюстрирует изложение поясняющими схемами, рисунками и примерами
	Неверно излагает и интерпретирует знания	Верно излагает и интерпретирует знания

Ниже приведены правила оценивания формирования компетенций по показателю оценивания «Навыки основного уровня».

Критерий оценивания	Уровень освоения и оценка	
	Не зачтено	Зачтено
Навыки выбора методик выполнения заданий	Не может выбрать методику выполнения заданий	Может выбрать методику выполнения заданий
Навыки выполнения заданий различной сложности	Не имеет навыков выполнения учебных заданий	Имеет навыки выполнения учебных заданий
Навыки самопроверки. Качество сформированных навыков	Допускает грубые ошибки при выполнении заданий, нарушающие логику решения задач	Не допускает ошибки при выполнении заданий
Навыки анализа результатов выполнения заданий, решения задач	Делает некорректные выводы	Делает корректные выводы
Навыки представления результатов решения задач	Не может проиллюстрировать решение задачи поясняющими схемами, рисунками	Иллюстрирует решение задачи поясняющими схемами, рисунками
Навыки обоснования выполнения заданий	Не может обосновать алгоритм выполнения заданий	Обосновывает алгоритм выполнения заданий
Быстрота выполнения заданий	Не выполняет задания или выполняет их очень медленно, не достигая поставленных задач	Выполняет задания в поставленные сроки
Самостоятельность в выполнении заданий	Не может самостоятельно планировать и выполнять задания	Планирование и выполнение заданий осуществляет самостоятельно
Результативность (качество) выполнения заданий	Выполняет задания некачественно	Выполняет задания с достаточным уровнем качества

3.3. Процедура оценивания при проведении промежуточной аттестации обучающихся по дисциплине в форме защиты курсовой работы (курсового проекта)

Процедура защиты курсовой работы (курсового проекта) определена локальным нормативным актом, определяющим порядок осуществления текущего контроля успеваемости и промежуточной аттестации обучающихся.

Промежуточная аттестация по дисциплине в форме защиты курсовой работы/курсового проекта не проводится.

Приложение 2 к рабочей программе

Шифр	Наименование дисциплины
Б1.В.ДВ.01.01	Социальная адаптация лиц с ограниченными возможностями в условиях профессиональной деятельности

Код направления подготовки / специальности	08.05.01
Направление подготовки / специальность	Строительство уникальных зданий и сооружений
Наименование (я) ОПОП (направленность / профиль)	Строительство гидротехнических сооружений повышенной ответственности
Год начала реализации ОПОП	2019
Уровень образования	Специалитет
Форма обучения	очная
Год разработки/обновления	2021

Перечень учебных изданий и учебно-методических материалов

Электронные учебные издания в электронно-библиотечных системах (ЭБС):

№ п/п	Автор, название, место издания, год издания, количество страниц	Ссылка на учебное издание в ЭБС
1	Кузьмина Т.В. Конфликтология [Электронный ресурс]: учебное пособие. – Саратов: Ай Пи Эр Медиа, 2019. – 65 с. – Режим доступа: ЭБС «IPRbooks» по паролю.	http://www.iprbookshop.ru/79799.html
2	Милорадова Н.Г., Ишков А.Д. Психология саморазвития и самоорганизации в условиях учебно-профессиональной деятельности [Электронный ресурс]: учебное пособие. – М.: МГСУ, Ай Пи Эр Медиа, ЭБС АСВ, 2016. – 109 с. – Режим доступа: ЭБС «IPRbooks» по паролю.	http://www.iprbookshop.ru/54678.html
3	Попова Т.В. Охрана труда на производстве и в учебном процессе: учебное пособие. – Ростов-на-Дону: Феникс, 2016. – 335 с. – Режим доступа: ЭБС «IPRbooks» по паролю.	http://www.iprbookshop.ru/59410.html

Перечень учебно-методических материалов в НТБ НИУ МГСУ

№ п/п	Автор, название, место издания, издательство, год издания, количество страниц
1	Речицкая Е.Г., Соловьева Т.А., Плаксина Л.И. и др. Актуальные проблемы и инновационные подходы в образовании лиц с ограниченными возможностями здоровья [Электронный ресурс]: материалы научно-практической конференции, г. Москва, 18 февраля 2017 года. – М.: Изд. МПГУ, 2017. – 195 с. – Режим доступа: ЭБС «IPRbooks» по паролю: http://www.iprbookshop.ru/72481.html
2	Социология, психология, право [Электронный ресурс]: тематический словарь/ Н.Г. Милорадова [и др.]. – М.: Московский государственный строительный университет, Ай Пи Эр Медиа, ЭБС АСВ, 2015. – 100 с. – Режим доступа: ЭБС «IPRbooks» по паролю: http://www.iprbookshop.ru/30034.html

Приложение 3 к рабочей программе

Шифр	Наименование дисциплины
Б1.В.ДВ.01.01	Социальная адаптация лиц с ограниченными возможностями в условиях профессиональной деятельности

Код направления подготовки / специальности	08.05.01
Направление подготовки / специальность	Строительство уникальных зданий и сооружений
Наименование (я) ОПОП (направленность / профиль)	Строительство гидротехнических сооружений повышенной ответственности
Год начала реализации ОПОП	2019
Уровень образования	Специалитет
Форма обучения	очная
Год разработки/обновления	2021

Перечень профессиональных баз данных и информационных справочных систем

Наименование	Электронный адрес ресурса
«Российское образование» - федеральный портал	http://www.edu.ru/index.php
Научная электронная библиотека	http://elibrary.ru/defaultx.asp?
Электронная библиотечная система IPRbooks	http://www.iprbookshop.ru/
Федеральная университетская компьютерная сеть России	http://www.runnet.ru/
Информационная система "Единое окно доступа к образовательным ресурсам"	http://window.edu.ru/
Научно-технический журнал по строительству и архитектуре «Вестник МГСУ»	http://www.vestnikmgsu.ru/
Научно-техническая библиотека НИУ МГСУ	http://www.mgsu.ru/resources/Biblioteka/

Приложение 4 к рабочей программе

Шифр	Наименование дисциплины
Б1.В.ДВ.01.01	Социальная адаптация лиц с ограниченными возможностями в условиях профессиональной деятельности

Код направления подготовки / специальности	08.05.01
Направление подготовки / специальность	Строительство уникальных зданий и сооружений
Наименование (я) ОПОП (направленность / профиль)	Строительство гидротехнических сооружений повышенной ответственности
Год начала реализации ОПОП	2019
Уровень образования	Специалитет
Форма обучения	очная
Год разработки/обновления	2021

Материально-техническое и программное обеспечение дисциплины

Наименование специальных помещений и помещений для самостоятельной работы	Оснащенность специальных помещений и помещений для самостоятельной работы	Перечень лицензионного программного обеспечения. Реквизиты подтверждающего документа
Учебные аудитории для проведения учебных занятий, текущего контроля и промежуточной аттестации	Рабочее место преподавателя, рабочие места обучающихся	
Помещение для самостоятельной работы обучающихся Ауд. 41 НТБ на 80 посадочных мест (рабочее место библиотекаря, рабочие места обучающихся)	ИБП GE VH Series VH 700 Источник бесперебойного питания РИП-12 (2 шт.) Компьютер/ТИП №5 (2 шт.) Компьютер Тип № 1 (6 шт.) Контрольно-пусковой блок С2000-КПБ (26 шт.) Монитор / Samsung 21,5" S22C200B (80 шт.) Плоттер / HP DJ T770 Прибор приемно-контрольный С2000-АСПТ (2 шт.) Принтер / HP LaserJet P2015 DN Принтер /Тип № 4 н/т Принтер HP LJ Pro 400 M401dn Системный блок / Kraftway Credo тип 4 (79 шт.) Электронное табло 2000*950	Adobe Acrobat Reader DC (ПО предоставляется бесплатно на условиях OpLic) Adobe Flash Player (ПО предоставляется бесплатно на условиях OpLic) АРМ Civil Engineering (Договор № 109/9.13_АО НИУ от 09.12.13 (НИУ-13)) ArcGIS Desktop (Договор передачи с ЕСРП СНГ 31 лицензии от 27.01.2016) ArhciCAD [22] (Б\Д; Веб-кабинет или подписка; OpenLicense) AutoCAD [2018] (Б\Д; Веб-кабинет или подписка; OpenLicense) AutoCAD [2020] (Б\Д; Веб-кабинет или подписка; OpenLicense) Autodesk Revit [2018] (Б\Д; Веб-кабинет или подписка; OpenLicense) Autodesk Revit [2020] (Б\Д; Веб-кабинет или подписка; OpenLicense) CorelDRAW [GSX5;55] (Договор № 292/10.11- АО НИУ от 28.11.2011 (НИУ-11))

Наименование специальных помещений и помещений для самостоятельной работы	Оснащенность специальных помещений и помещений для самостоятельной работы	Перечень лицензионного программного обеспечения. Реквизиты подтверждающего документа
		<p>eLearnBrowser [1.3] (Договор ГМЛ-Л-16/03-846 от 30.03.2016)</p> <p>Google Chrome (ПО предоставляется бесплатно на условиях OpLic)</p> <p>Lazarus (ПО предоставляется бесплатно на условиях OpLic)</p> <p>Mathcad [Edu.Prime;3;30] (Договор №109/9.13_АО НИУ от 09.12.13 (НИУ-13))</p> <p>Mathworks Matlab [R2008a;100] (Договор 089/08-ОК(ИОП) от 24.10.2008)</p> <p>Mozilla Firefox (ПО предоставляется бесплатно на условиях OpLic)</p> <p>MS Access [2013;Im] (OpenLicense; Подписка Azure Dev Tools; БД; Веб-кабинет)</p> <p>MS ProjectPro [2013;ImX] (OpenLicense; Подписка Azure Dev Tools; БД; Веб-кабинет)</p> <p>MS VisioPro [2013;ADT] (OpenLicense; Подписка Azure Dev Tools; БД; Веб-кабинет)</p> <p>MS Visual FoxPro [ADT] (OpenLicense; Подписка Azure Dev Tools; БД; Веб-кабинет)</p> <p>паноCAD СПДС Стройплощадка (Договор бесплатной передачи / партнерство)</p> <p>PascalABC [3.2.0.1311] (ПО предоставляется бесплатно на условиях OpLic)</p> <p>Visual Studio Ent [2015;Imx] (OpenLicense; Подписка Azure Dev Tools; БД; Веб-кабинет)</p> <p>Visual Studio Expr [2008;ImX] (OpenLicense; Подписка Azure Dev Tools; БД; Веб-кабинет)</p> <p>WinPro 7 [ADT] (OpenLicense; Подписка Azure Dev Tools; БД; Веб-кабинет)</p> <p>Компас-3D V14 АЕС (Договор № 109/9.13_АО НИУ от 09.12.13 (НИУ-13))</p> <p>ПК ЛИРА-САПР [2013] (Договор № 109/9.13_АО НИУ от 09.12.13 (НИУ-13))</p>
<p>Помещение для самостоятельной работы обучающихся</p> <p>Ауд. 59 НТБ</p>	<p>Компьютер / ТИП №5 (4 шт.)</p> <p>Монитор Acer 17" AL1717 (4 шт.)</p> <p>Монитор Samsung 24"</p> <p>S24C450B</p>	<p>Google Chrome (ПО предоставляется бесплатно на условиях OpLic (не требуется))</p> <p>Adobe Acrobat Reader DC (ПО предоставляется бесплатно на условиях OpLic (не требуется))</p>

Наименование специальных помещений и помещений для самостоятельной работы	Оснащенность специальных помещений и помещений для самостоятельной работы	Перечень лицензионного программного обеспечения. Реквизиты подтверждающего документа
<p>на 5 посадочных мест, оборудованных компьютерами (рабочее место библиотекаря, рабочие места обучающихся, рабочее место для лиц с ограниченными возможностями здоровья) Читальный зал на 52 посадочных места</p>	<p>Системный блок Kraftway Credo KC36 2007 (4 шт.) Системный блок Kraftway Credo KC43 с KSS тип3 Принтер/HP LaserJet P2015 DN Аудиторный стол для инвалидов-колясочников Видеоувеличитель /Optelec ClearNote Джойстик компьютерный беспроводной Клавиатура CleVu с большими кнопками и накладкой (беспроводная) Кнопка компьютерная выносная малая Кнопка компьютерная выносная малая (2 шт.)</p>	<p>eLearnBrowser [1.3] (Договор ГМЛ-Л-16/03-846 от 30.03.2016) Mozilla Firefox (ПО предоставляется бесплатно на условиях OpLic (лицензия не требуется)) MS OfficeStd [2010; 300] (Договор № 162/10 - АО НИУ от 18.11.2010 (НИУ-10)) Adobe Acrobat Reader [11] (ПО предоставляется бесплатно на условиях OpLic (лицензия не требуется)) K-Lite Codec Pack (ПО предоставляется бесплатно на условиях OpLic (лицензия не требуется))</p>
<p>Помещение для самостоятельной работы обучающихся</p> <p>Ауд. 84 НТБ На 5 посадочных мест, оборудованных компьютерами (рабочее место библиотекаря, рабочие места обучающихся) Читальный зал на 52 посадочных места</p>	<p>Монитор Acer 17" AL1717 (5 шт.) Системный блок Kraftway KW17 2010 (5 шт.)</p>	<p>AutoCAD [2020] (Б\Д; Веб-кабинет или подписка; OpenLicense) Eurosoft STARK [201W;20] (Договор № 089/08-ОК(ИОП) от 24.10.2008) MS OfficeStd [2010; 300] (Договор № 162/10 - АО НИУ от 18.11.2010 (НИУ-10)) nanoCAD СПДС Конструкции (Договор бесплатной передачи / партнерство) WinPro 7 [ADT] (OpenLicense; Подписка Azure Dev Tools; Б\Д; Веб-кабинет) ПК ЛИРА-САПР [2013R5] (ПО предоставляется бесплатно на условиях OpLic (лицензия не требуется))</p>

Федеральное государственное бюджетное образовательное учреждение высшего образования
**«НАЦИОНАЛЬНЫЙ ИССЛЕДОВАТЕЛЬСКИЙ МОСКОВСКИЙ
ГОСУДАРСТВЕННЫЙ СТРОИТЕЛЬНЫЙ УНИВЕРСИТЕТ»**

РАБОЧАЯ ПРОГРАММА

Шифр	Наименование дисциплины
Б1.В.ДВ.01.02	Безопасность на строительной площадке

Код направления подготовки / специальности	08.05.01
Направление подготовки / специальность	Строительство уникальных зданий и сооружений
Наименование ОПОП (направленность / профиль)	Строительство гидротехнических сооружений повышенной ответственности
Год начала реализации ОПОП	2019
Уровень образования	Специалитет
Форма обучения	Очная
Год обновления	2021

Разработчики:

должность	ученая степень, ученое звание	ФИО
доцент	канд. техн. наук, доцент	Сугак Е.Б.
Ст. преподаватель	-	Годунова Г.Н.

Рабочая программа дисциплины разработана и одобрена кафедрой (структурным подразделением) «Комплексная безопасность в строительстве».

Рабочая программа утверждена методической комиссией по УГСН, протокол № 7 от «30» августа 2021 г.

1. Цель освоения дисциплины

Целью освоения дисциплины «Безопасность на строительной площадке» является углубление уровня освоения компетенций обучающегося в области производственной безопасности в сфере строительства гидротехнических сооружений повышенной ответственности.

Программа составлена в соответствии с требованиями Федерального государственного образовательного стандарта высшего образования по специальности 08.05.01 Строительство уникальных зданий и сооружений.

Дисциплина относится к части, формируемой участниками образовательных отношений, Блока 1 «Дисциплины (модули)» основной профессиональной образовательной программы «Строительство гидротехнических сооружений повышенной ответственности». Дисциплина является дисциплиной по выбору обучающегося.

2. Перечень планируемых результатов обучения по дисциплине, соотнесенных с планируемыми результатами освоения образовательной программы

Код и наименование компетенции (результат освоения)	Код и наименование индикатора достижения компетенции
УК-8. Способен создавать и поддерживать безопасные условия жизнедеятельности, в том числе при возникновении чрезвычайных ситуаций	УК-8.1 Идентификация угроз (опасностей) природного и техногенного происхождения для жизнедеятельности человека
	УК-8.2 Выбор методов защиты человека от угроз (опасностей) природного и техногенного характера
	УК-8.4 Оказание первой помощи пострадавшему
ПКО-1. Способность проводить экспертизу проектной документации и результатов инженерных изысканий в сфере гидротехнического строительства.	ПК-1.4 Оценка соответствия проектной документации и результатов инженерных изысканий в гидротехническом строительстве требованиям нормативных документов
ПКО-5. Способность организовать строительное производство на объектах гидротехнического строительства	ПК-5.15. Контроль соблюдения норм охраны труда, пожарной и экологической безопасности при ведении строительно-монтажных (гидротехнических) работ на объекте гидротехнического строительства.
ПКО-6. Способность организовать деятельность по технической эксплуатации и ремонту гидротехнических сооружений.	ПК-6.11. Контроль выполнения требований охраны труда при ведении работ по эксплуатации и ремонту гидротехнических сооружений.
ПКО-7. Способность организовать работы по обеспечению и мониторингу безопасности гидротехнических сооружений.	ПК-7.4. Контроль выполнения требований охраны труда при проведении работ по мониторингу технического состояния гидротехнического сооружения.
	ПК-7.11. Составление плана мероприятий по обеспечению промышленной и экологической безопасности при эксплуатации гидротехнического сооружения.

Код и наименование индикатора достижения компетенции	Наименование показателя оценивания (результата обучения по дисциплине)
УК-8.1 Идентификация угроз (опасностей) природного и техногенного происхождения для жизнедеятельности человека	Знает методы выявления и распознавания производственных опасностей и вредностей
	Знает причины травматизма при проведении основных строительных работ
УК-8.2 Выбор методов защиты человека от угроз (опасностей)	Знает основные способы защиты человека от опасностей и вредностей при проведении основных строительных работ

Код и наименование индикатора достижения компетенции	Наименование показателя оценивания (результата обучения по дисциплине)
природного и техногенного характера	Имеет навыки (начального уровня) по расчету такелажных устройств, профиля устойчивого откоса, временной устойчивости железобетонной колонны
УК-8.4 Оказание первой помощи пострадавшему	Знает основные принципы и способы оказания первой помощи пострадавшему
ПК-1.4 Оценка соответствия проектной документации и результатов инженерных изысканий в гидротехническом строительстве требованиям нормативных документов	Знает основное содержание требований безопасности в нормативных документов для гидротехнического строительства. Имеет навыки (начального уровня) по оценке соответствия проектной документации и результатов инженерных изысканий требованиям нормативных документов по безопасности в сфере гидротехнического строительства
ПК-5.15. Контроль соблюдения норм охраны труда, пожарной и экологической безопасности при ведении строительно-монтажных (гидротехнических) работ на объекте гидротехнического строительства.	Знает основные положения норм охраны труда и пожарной безопасности для контроля строительно-монтажных (гидротехнических) работ на объекте гидротехнического строительства. Имеет навыки (начального уровня) по контролю за соблюдением норм охраны труда и пожарной безопасности при ведении строительно-монтажных (гидротехнических) работ на объекте гидротехнического строительства.
ПК-6.11. Контроль выполнения требований охраны труда при ведении работ по эксплуатации и ремонту гидротехнических сооружений.	Знает основные требования норм охраны труда при ведении работ по эксплуатации и ремонту гидротехнических сооружений. Имеет навыки (начального уровня) контроля за выполнением требований охраны труда при ведении работ по эксплуатации и ремонту гидротехнических сооружений.
ПК-7.4. Контроль выполнения требований охраны труда при проведении работ по мониторингу технического состояния гидротехнического сооружения.	Знает основные требования норм охраны труда при проведении работ по мониторингу технического состояния гидротехнического сооружения. Имеет навыки (начального уровня) контроля за выполнением требований охраны труда при ведении работ по мониторингу технического состояния гидротехнического сооружения.
ПК-7.11. Составление плана мероприятий по обеспечению промышленной и экологической безопасности при эксплуатации гидротехнического сооружения.	Знает номенклатуру основных мероприятий по обеспечению промышленной безопасности при эксплуатации гидротехнического сооружения. Имеет навыки (начального уровня) составления плана мероприятий по обеспечению промышленной безопасности при эксплуатации гидротехнического сооружения.

3. Трудоёмкость дисциплины и видов учебных занятий по дисциплине

Общая трудоёмкость дисциплины составляет 3 зачётные единицы (108 академических часа).

(1 зачетная единица соответствует 36 академическим часам)

Видами учебных занятий и работы обучающегося по дисциплине могут являться.

Обозначение	Виды учебных занятий и работы обучающегося
Л	Лекции
ЛР	Лабораторные работы
ПЗ	Практические занятия
КоП	Компьютерный практикум
КРП	Групповые и индивидуальные консультации по курсовым работам (курсовым проектам)

СР	Самостоятельная работа обучающегося в период теоретического обучения
К	Самостоятельная работа обучающегося и контактная работа обучающегося с преподавателем в период промежуточной аттестации

Структура дисциплины:

№	Наименование раздела дисциплины	Семестр	Количество часов по видам учебных занятий и работы обучающегося							Формы промежуточной аттестации, текущего контроля успеваемости	
			Л	ЛР	ПЗ	КоП	КРП	СР	К		
1.	Организационные и методические основы производственной безопасности на строительной площадке	11	5		6						<i>Контрольная работа - р.1</i> <i>Домашнее задание №1 – р.2</i> <i>Домашнее задание №2 – р.3</i>
2.	Профилактика производственного травматизма при выполнении основных строительных процессов	11	8		8			58	18		
3.	Обеспечение пожарной безопасности на строительной площадке.	11	3		2						
	Итого:	11	16		16			58	18	<i>Зачет</i>	

4. Содержание дисциплины, структурированное по видам учебных занятий и разделам

При проведении аудиторных учебных занятий предусмотрено проведение текущего контроля успеваемости: в рамках практических занятий предусмотрено выполнение обучающимися контрольной работы.

4.1 Лекции

№	Наименование раздела дисциплины	Тема и содержание лекций
1.	Организационные и методические основы производственной безопасности на строительной площадке	Сфера деятельности и задачи современной безопасности труда. Экономические последствия несчастных случаев и профессиональных заболеваний. Классификации причин происхождения несчастных случаев. Выявление и распознавание производственных опасностей и вредностей. Основные способы защиты человека от опасностей и вредностей. Интегральная, дополнительная и указательная безопасность труда. Требования охраны труда при мониторинге технического состояния гидротехнического сооружения. Система управления охраной труда, функции работодателя и службы охраны труда. Профессиональный риск и его оценка. Управление профессиональными рисками. Обязательное страхование от несчастных случаев и профессиональных заболеваний. Надзор за производственной и пожарной безопасностью в строительстве. Основные принципы и способы оказания первой помощи пострадавшему.
2.	Профилактика производственного	Технические решения по безопасности труда в проектных документах ПОС и ППР. Мероприятия по безопасному проведению

	травматизма при выполнении основных строительных процессов	работ по эксплуатации и ремонту гидротехнического сооружения. Реализация требований безопасности к транспортным и погрузочно-разгрузочным работам. Причины травматизм при разработке грунта. Определение устойчивости откоса земляной выемки. Выбор элементов уступа для связного и несвязного грунта. Укрепление стенки котлована, конструктивные решения крепления грунта. Причины травматизма при монтажных работах. Выбор такелажных приспособлений и их расчет. Обеспечение временной устойчивости конструкций на монтаже. Организация рабочего места на высоте. Безопасность выполнения бетонных работ, установка арматурных каркасов и опалубки. Подача и укладка бетонной смеси, рабочее место на высоте, сроки распалубливания.
3.	Обеспечение пожарной безопасности на строительной площадке	Условия для возникновения и развития реакции горения. Оценка взрывопожароопасности горючих материалов. Классификация объекта защиты по категориям взрывопожароопасности. Проектные решения по снижению масштаба и ущерба от пожара на строительной площадке. Пожарная безопасность бытового городка. Эвакуация персонала при возникновении пожара. Профилактические меры по устранению условий для возникновения пожара в строительстве. Средства и методы тушения пожара.

4.2. Лабораторные работы

Не предусмотрено учебным планом.

4.3. Практические занятия

№	Наименование раздела дисциплины	Тема и содержание занятия
1.	Организационные и методические основы производственной безопасности на строительной площадке	Функции специалиста по охране труда, разработка плана мероприятий по охране труда и пожарной безопасности. Расчет коэффициентов травматизма. Мероприятия по безопасности работ при эксплуатации и ремонту гидротехнического сооружения. Организация обучения персонала, порядок проведения инструктажей по правилам охраны труда и пожарной безопасности.
		Требования производственной и пожарной безопасности при обустройстве строительной площадки: ограждение территории, временные дороги, прожекторное освещение. Опасные зоны на строительной площадке, их классификация. Определение границ опасных зон. Мероприятия по безопасному выполнения работ по мониторингу технического состояния гидротехнического сооружения.
		Требования к организации санитарно-бытового обслуживания на строительной площадке. Оценка потребностей во временных административно-бытовых зданиях. Предварительный расчет численности работников на объекте. Нормативы потребностей в площадях временных зданий. Расчет потребностей в административно-бытовых помещениях на строительной площадке.
2.	Профилактика производственного травматизма при выполнении основных	Расследование производственного травматизма и профессиональных заболеваний в строительстве: порядок расследования. Расследование реальных несчастных случаев в строительстве. Требования промышленной безопасности при эксплуатации гидротехнического сооружения.

	строительных процессов	Основные причины травматизма при открытой разработке грунта, нормативные требования безопасности к организации земляных работ. Расчет параметров устойчивого земляного откоса. Конструктивные решения по креплению стенки котлована Безопасная эксплуатация грузоподъемных машин и механизмов. Грузовая и собственная устойчивость строительных кранов, расчет моментов опрокидывания и устойчивости. Проведение технического освидетельствования строительного крана. Причины травматизма при выполнении монтажных работ. Способы обеспечения временной устойчивости конструкций. Расчет устойчивости строительных конструкций на монтаже. Инженерные решения по организации рабочего места на высоте.
3.	Обеспечение пожарной безопасности на строительной площадке.	Профилактические мероприятия на строительной площадке по устранению причин для возникновения пожара. Меры по обеспечению промышленной безопасности при эксплуатации гидротехнического сооружения. Средства тушения пожара, наружное пожарное водоснабжение, сигнализация и аварийная связь.

4.4. Компьютерные практикумы

Не предусмотрено учебным планом.

4.5. Групповые и индивидуальные консультации по курсовым работам (курсовым проектам)

Не предусмотрено учебным планом.

4.6. Самостоятельная работа обучающегося в период теоретического обучения

Самостоятельная работа обучающегося в период теоретического обучения включает в себя:

- самостоятельную подготовку к учебным занятиям, включая подготовку к аудиторным формам текущего контроля успеваемости;
- выполнение домашних заданий;
- самостоятельную подготовку к промежуточной аттестации.

В таблице указаны темы для самостоятельного изучения обучающимся:

№	Наименование раздела дисциплины	Темы для самостоятельного изучения
1	Организационные и методические основы производственной безопасности на строительной площадке.	Темы для самостоятельного изучения соответствуют темам аудиторных учебных занятий
2	Профилактика производственного травматизма при выполнении основных строительных процессов	Темы для самостоятельного изучения соответствуют темам аудиторных учебных занятий
3	Обеспечение пожарной безопасности на строительной площадке	Темы для самостоятельного изучения соответствуют темам аудиторных учебных занятий

4.7. Самостоятельная работа обучающегося и контактная работа обучающегося с преподавателем в период промежуточной аттестации.

Работа обучающегося в период промежуточной аттестации включает в себя подготовку к форме промежуточной аттестации (к зачёту), а также саму промежуточную аттестацию.

5. Оценочные материалы по дисциплине

Фонд оценочных средств по дисциплине приведён в Приложении 1 к рабочей программе дисциплины.

Оценочные средства для проведения промежуточной аттестации, а также текущего контроля по дисциплине хранятся на кафедре (структурном подразделении), ответственной за преподавание данной дисциплины.

6. Учебно-методическое и материально-техническое обеспечение дисциплины

Основные принципы осуществления учебной работы обучающихся изложены в локальных нормативных актах, определяющих порядок организации контактной работы и порядок самостоятельной работы обучающихся. Организация учебной работы обучающихся на аудиторных учебных занятиях осуществляется в соответствии с п. 3.

6.1 Перечень учебных изданий и учебно-методических материалов для освоения дисциплины

Для освоения дисциплины обучающийся может использовать учебные издания и учебно-методические материалы, имеющиеся в научно-технической библиотеке НИУ МГСУ и/или размещённые в Электронных библиотечных системах.

Актуальный перечень учебных изданий и учебно-методических материалов представлен в Приложении 2 к рабочей программе дисциплины.

6.2 Перечень профессиональных баз данных и информационных справочных систем

При осуществлении образовательного процесса по дисциплине используются профессиональные базы данных и информационных справочных систем, перечень которых указан в Приложении 3 к рабочей программе дисциплины.

6.3 Перечень материально-технического, программного обеспечения освоения дисциплины

Учебные занятия по дисциплине проводятся в помещениях, оснащенных соответствующим оборудованием и программным обеспечением.

Перечень материально-технического и программного обеспечения дисциплины приведен в Приложении 4 к рабочей программе дисциплины.

Приложение 1 к рабочей программе

Шифр	Наименование дисциплины
Б1.В.ДВ.01.02	Безопасность на строительной площадке
Код направления подготовки / специальности	08.05.01
Направление подготовки / специальность	Строительство уникальных зданий и сооружений
Наименование ОПОП (направленность / профиль)	Строительство гидротехнических сооружений повышенной ответственности
Год начала реализации ОПОП	2019
Уровень образования	Специалитет
Форма обучения	Очная
Год обновления	2021

ФОНД ОЦЕНОЧНЫХ СРЕДСТВ**1. Описание показателей и критериев оценивания компетенций, описание шкал оценивания**

Оценивание формирования компетенций производится на основе показателей оценивания, указанных в п.2. рабочей программы и в п.1.1 ФОС.

Связь компетенций, индикаторов достижения компетенций и показателей оценивания приведена в п.2 рабочей программы.

1.1. Описание формирования и контроля показателей оценивания

Оценивание уровня освоения обучающимся компетенций осуществляется с помощью форм промежуточной аттестации и текущего контроля. Формы промежуточной аттестации и текущего контроля успеваемости по дисциплине, с помощью которых производится оценивание, указаны в учебном плане и в п.3 рабочей программы.

В таблице приведена информация о формировании результатов обучения по дисциплине разделами дисциплины, а также о контроле показателей оценивания компетенций формами оценивания.

Наименование показателя оценивания (результата обучения по дисциплине)	Номера разделов дисциплины	Формы оценивания (формы промежуточной аттестации, текущего контроля успеваемости)
Знает методы выявления и распознавания производственных опасностей и вредностей	1,2	Контрольная работа, Домашнее задание № 1, зачет
Знает причины травматизма при проведении основных строительных работ	1,2	Контрольная работа, зачет
Знает основные способы защиты человека от опасностей и вредностей при проведении основных строительных работ	1,2	Контрольная работа, Домашнее задание № 1, зачет
Имеет навыки (начального уровня) по расчету такелажных устройств, профиля устойчивого откоса, временной устойчивости железобетонной колонны	2	Домашнее задание № 1

Знает основные принципы и способы оказания первой помощи пострадавшему	1	Контрольная работа, зачет
Знает основное содержание требований безопасности в нормативных документов для гидротехнического строительства.	1	Контрольная работа, зачет
Имеет навыки (начального уровня) по оценке соответствия проектной документации и результатов инженерных изысканий требованиям нормативных документов по безопасности в сфере гидротехнического строительства.	1	Контрольная работа, зачет
Знает основные положения норм охраны труда и пожарной безопасности для контроля строительно-монтажных (гидротехнических) работ на объекте гидротехнического строительства.	2,3	Домашнее задание №2, зачет
Имеет навыки (начального уровня) по контролю за соблюдение норм охраны труда и пожарной безопасности при ведении строительно-монтажных (гидротехнических) работ на объекте гидротехнического строительства.	2,3	Домашнее задание №2, зачет
Знает основные требования норм охраны труда при ведении работ по эксплуатации и ремонту гидротехнических сооружений.	2	Домашнее задание №1, Зачет
Имеет навыки (начального уровня) контроля за выполнением требований охраны труда при ведении работ по эксплуатации и ремонту гидротехнических сооружений.	2	Домашнее задание №1, Зачет
Знает основные требования норм охраны труда при проведении работ по мониторингу технического состояния гидротехнического сооружения.	2	Зачет
Имеет навыки (начального уровня) контроля за выполнением требований охраны труда при ведении работ по мониторингу технического состояния гидротехнического сооружения	2	Домашнее задание №1, зачет
Знает номенклатуру основных мероприятий по обеспечению промышленной безопасности при эксплуатации гидротехнического сооружения.	1	Контрольная работа, зачет
Имеет навыки (начального уровня) составления плана мероприятий по обеспечению промышленной безопасности при эксплуатации гидротехнического сооружения.	1	Контрольная работа, зачет

1.2. Описание критериев оценивания компетенций и шкалы оценивания

При проведении промежуточной аттестации в форме зачёта используется шкала оценивания: «Не зачтено», «Зачтено».

Показателями оценивания являются знания и навыки начального уровня обучающегося, полученные при изучении дисциплины.

Критериями оценивания достижения показателей являются:

Показатель оценивания	Критерий оценивания
Знания	Знание терминов и определений, понятий
	Объём освоенного материала, усвоение всех дидактических единиц (разделов)
	Полнота ответов на проверочные вопросы
	Правильность ответов на вопросы
	Чёткость изложения и интерпретации знаний

Навыки начального уровня	Навыки выполнения заданий различной сложности
	Навыки самопроверки. Качество сформированных навыков
	Навыки анализа результатов выполнения заданий, решения задач
	Навыки представления результатов решения задач

2. Типовые контрольные задания для оценивания формирования компетенций

2.1. Промежуточная аттестация

2.1.1. Промежуточная аттестация в форме экзамена, дифференцированного зачета (зачета с оценкой), зачета

Форма промежуточной аттестации: зачет (11 семестр).

Перечень типовых примерных вопросов/заданий для проведения зачёта в 11 семестре:

№	Наименование раздела дисциплины	Типовые вопросы/задания
1.	Организационные и методические основы производственной безопасности на строительной площадке.	<ol style="list-style-type: none"> 1. Общие причины происхождения любого несчастного случая. 2. Две классификации причин травматизма в строительстве. 3. Объективный и субъективный факторы безопасности 4. Основные способы выявления опасных и вредных факторов. 5. Основные способы защиты человека от опасностей и вредностей. 6. Требования охраны труда при проведении мониторинга технического состояния гидротехнического сооружения. 7. Виды надзора за охраной труда в строительстве. 8. Интегрированная, дополнительная и указательная ТБ. 9. Задачи по управлению охраной труда в строительной организации. 10. Ответственность работодателя за состояние охраны труда 11. Ответственность и полномочия специалиста по охране труда. 12. Требования промышленной безопасности для объектов гидротехнического строительства. 13. Понятие о профессиональном риске, выявление, оценка. 14. Управление профессиональными рисками. 15. Три вида надзора за охраной труда и пожарной безопасностью в строительстве. 16. Экономические последствия несчастных случаев и профзаболеваний. 17. Основные способы оказания первой помощи пострадавшему.
2.	Профилактика производственного травматизма при выполнении основных строительных процессов	<ol style="list-style-type: none"> 18. Решения по безопасности труда в проектных документах. 19. Мероприятия по безопасному проведению работ по эксплуатации и ремонту гидротехнических сооружений. 20. Реализация требований безопасности к транспортным и погрузочно-разгрузочным работам 21. Безопасность такелажных работ, выбор такелажных приспособлений. 22. Безопасная эксплуатация стальных канат и гибких строп. 23. Конструктивные решения балочных траверс и их расчет. 24. Причины травматизма при монтажных работах. 25. Временная устойчивость строительных конструкций на монтаже. 26. Организация рабочего места на высоте. 27. Выбор элементов уступа для открытой разработки грунта. 28. Конструктивные решения по укреплению стенки откоса.

		29. Причины травматизма при выполнении бетонных работ. 30. Безопасность монтажа арматурных каркасов и опалубки. 31. Меры безопасности при подаче и укладки бетонной смеси. 32. Условия безопасной эксплуатации строительных кранов. 33. Грузовая и собственная устойчивость строительных кранов. 34. Определение границ опасных зон строительных кранов.
3.	Обеспечение пожарной безопасности на строительной площадке.	35. Основные сведения о процессе горения. 36. Основные взрывопожароопасные параметры горючих веществ. 37. Причины пожаров на строительной площадке. 38. Профилактика пожарной безопасности бытового городка. 39. Горючесть строительных материалов. 40. Категории производственных помещений и зданий по взрывопожароопасности. 41. Противопожарные преграды и разрывы. 42. Условия безопасной эвакуации людей. 43. Способы и средства тушения пожара. 44. Наружное и внутреннее пожарное водоснабжение.

2.1.2. Промежуточная аттестация в форме защиты курсовой работы (курсового проекта)

Промежуточная аттестация в форме защиты курсовой работы/курсового проекта не проводится.

2.2. Текущий контроль

2.2.1. Перечень форм текущего контроля:

- контрольная работа (1 семестр);
- домашнее задание №1 (1 семестр);
- домашнее задание №2 (1 семестр).

2.2.2. Типовые контрольные задания форм текущего контроля

Тема контрольной работы: «Организационные и методические основы производственной безопасности на строительной площадке».

Перечень типовых контрольных вопросов для контрольной работы:

1. Общие причины происхождения любого несчастного случая.
2. Две классификации причин травматизма в строительстве.
3. Объективный и субъективный факторы безопасности
4. Основные способы выявления опасных и вредных факторов.
5. Основные способы защиты человека от опасностей и вредностей.
6. Нормативные документы о безопасности производства работ в сфере гидротехнического строительства.
7. Требования промышленной безопасности при эксплуатации объектов гидротехнического строительства.
8. Виды надзора за охраной труда и пожарной безопасностью в строительстве.
9. Интегрированная, дополнительная и указательная ТБ.
10. Задачи по управлению охраной труда в строительной организации.
11. Ответственность работодателя за состояние охраны труда
12. Ответственность и полномочия специалиста по охране труда.
13. Понятие о профессиональном риске, выявление, оценка.
14. Управление профессиональными рисками.

15. Нормативные требования безопасности при мониторинге технического состояния гидротехнического сооружения.
16. Обеспечение промышленной безопасности при эксплуатации гидротехнического сооружения.
17. Три вида надзора за охраной труда.
18. Страхование от несчастных случаев и профессиональных заболеваний.
19. Основные принципы и способы оказания первой помощи пострадавшему.

Домашнее задание №1 по теме: «Профилактика производственного травматизма при выполнении основных строительных процессов».

Состав типового задания.

1. Рассчитать рабочее освещение подземного производственного помещения, в котором проводятся технологические процессы по заливке бетонных полов. Размер помещений: длина 42 м, ширина 18 м, высота 6,2 м. Потолок и стены выполнены из железобетона, пол – бетонная подготовка. Проектируемая освещенность $E_n = 30$ лк. Для временного размещения используем светильник УМП с лампой накаливания (ЛН), высота подвески светильника до потолка 2 м.

2. Рассчитать прожекторное освещение строительной площадки размером 160 м на 120 м для выполнения подготовительных работ на территории объекта. Определить форму изолуксы и обеспечить равномерность освещенности площадки.

3. Обосновать выбор и рассчитать такелажные устройства для погрузочно-разгрузочных работ:

- строительной металлической фермой с параллельными поясами, пролет фермы 24 м, высота 2 м;

- железобетонной колонной сечением 40х40 см и высотой 6 м.

4. Разработать проект санитарно-бытового обеспечения строительной площадки при возведении жилищно-гражданского объекта с годовой программой работ $\Pi = 250$ млн. рублей с расчетом ожидаемой численности работающих.

5. Рассчитать профиль равноустойчивого откоса выемки глубиной 8 м, свободного от дополнительной нагрузки бермы. Грунт глинистый с характеристиками: плотность грунта $\gamma = 2$ т/м³, удельное сцепление грунта $c = 40$ кПа, угол внутреннего трения $\varphi = 15^\circ$. Расчет провести в табличной форме.

6. Рассчитать временную устойчивость железобетонной колонны сечением 30х40 см и высотой 12 м на опрокидывание от ветровой нагрузки. Монтажные работы ведутся в Московской области.

Домашнее задание №2 по темам: «Обеспечение пожарной безопасности на строительной площадке».

Состав типового задания – реферат по темам:

1. Пожарно-техническая классификация зданий, строительных конструкций и материалов.
2. Разработка плана подготовки строительной площадки к выполнению требований пожарной безопасности.
3. Выполнение требований пожарной безопасности при эксплуатации гидротехнических сооружений.
4. Огнестойкость строительных конструкций.
5. Опасные факторы пожара.
6. Нормативные требования обеспечения безопасности эвакуации людей из зданий и сооружений.
7. Действие взрыва на строительные конструкции и людей.
8. Средства пожаротушения, пожарная сигнализация.
9. Реализация мероприятий по обеспечению пожарной безопасности на строительной площадке.

10. Инженерные системы пожарной безопасности в гидротехнических сооружениях.
11. Горение и свойства веществ, характеризующие их пожарную опасность.
12. Анализ причин пожаров и взрывов на строительной площадке.

3. Методические материалы, определяющие процедуры оценивания

Процедура проведения промежуточной аттестации и текущего контроля успеваемости регламентируется локальным нормативным актом, определяющим порядок осуществления текущего контроля успеваемости и промежуточной аттестации обучающихся.

3.1. Процедура оценивания при проведении промежуточной аттестации обучающихся по дисциплине в форме экзамена и/или дифференцированного зачёта (зачета с оценкой)

Промежуточная аттестация по дисциплине в форме экзамена/дифференцированного зачёта (зачета с оценкой) не проводится.

3.2. Процедура оценивания при проведении промежуточной аттестации обучающихся по дисциплине в форме зачёта

Промежуточная аттестация по дисциплине в форме зачёта проводится в семестре В. Для оценивания знаний и навыков начального уровня используются критерии и шкала, указанные п.1.2.

Ниже приведены правила оценивания формирования компетенций по показателю оценивания «Знания».

Критерий оценивания	Уровень освоения и оценка	
	Не зачтено	Зачтено
Знание терминов и определений, понятий	Не знает терминов и определений	Знает термины и определения
Знание основных закономерностей и соотношений, принципов	Не знает основные закономерности и соотношения, принципы построения знаний	Знает основные закономерности и соотношения, принципы построения знаний
Объём освоенного материала, усвоение всех дидактических единиц (разделов)	Не знает значительной части материала дисциплины	Знает материал дисциплины
Полнота ответов на проверочные вопросы	Не даёт ответы на большинство вопросов	Даёт ответы на большинство вопросов
Правильность ответов на вопросы	Допускает грубые ошибки при изложении ответа на вопрос	Не допускает ошибок при изложении ответа на вопрос
Чёткость изложения и интерпретации знаний	Излагает знания без логической последовательности	Излагает знания в логической последовательности
	Не иллюстрирует изложение поясняющими схемами, рисунками и примерами	Иллюстрирует изложение поясняющими схемами, рисунками и примерами
	Неверно излагает и интерпретирует знания	Верно излагает и интерпретирует знания

Ниже приведены правила оценивания формирования компетенций по показателю оценивания «Навыки начального уровня».

Критерий оценивания	Уровень освоения и оценка
---------------------	---------------------------

	Не зачтено	Зачтено
Навыки выбора методик выполнения заданий	Не может выбрать методику выполнения заданий	Может выбрать методику выполнения заданий
Навыки выполнения заданий различной сложности	Не имеет навыков выполнения учебных заданий	Имеет навыки выполнения учебных заданий
Навыки самопроверки. Качество сформированных навыков	Допускает грубые ошибки при выполнении заданий, нарушающие логику решения задач	Не допускает ошибки при выполнении заданий
Навыки анализа результатов выполнения заданий, решения задач	Делает некорректные выводы	Делает корректные выводы
Навыки представления результатов решения задач	Не может проиллюстрировать решение задачи поясняющими схемами, рисунками	Иллюстрирует решение задачи поясняющими схемами, рисунками
Навыки обоснования выполнения заданий	Не может обосновать алгоритм выполнения заданий	Обосновывает алгоритм выполнения заданий

3.3. Процедура оценивания при проведении промежуточной аттестации обучающихся по дисциплине в форме защиты курсовой работы (курсового проекта)

Процедура защиты курсовой работы (курсового проекта) определена локальным нормативным актом, определяющим порядок осуществления текущего контроля успеваемости и промежуточной аттестации обучающихся.

Промежуточная аттестация по дисциплине в форме защиты курсовой работы/курсового проекта не проводится.

Приложение 2 к рабочей программе

Шифр	Наименование дисциплины
Б1.В.ДВ.01.02	Безопасность на строительной площадке

Код направления подготовки / специальности	08.05.01
Направление подготовки / специальность	Строительство уникальных зданий и сооружений
Наименование ОПОП (направленность / профиль)	Строительство гидротехнических сооружений повышенной ответственности
Год начала реализации ОПОП	2019
Уровень образования	Специалитет
Форма обучения	Очная
Год обновления	2021

Перечень учебных изданий и учебно-методических материалов

Печатные учебные издания в НТБ НИУ МГСУ:

№ п/п	Автор, название, место издания, издательство, год издания, количество страниц	Количество экз. в библиотеке НИУ МГСУ
1.	Сугак Е.Б. Безопасность жизнедеятельности (раздел «Охрана труда в строительстве») Учебное пособие – Москва : МГСУ, 2014. – 111с.	31

Электронные учебные издания в электронно-библиотечных системах (ЭБС):

№ п/п	Автор, название, место издания, год издания, количество страниц	Ссылка на учебное издание в ЭБС
1	Сугак Е.Б. Безопасность жизнедеятельности (раздел «Охрана труда в строительстве») [Электронный ресурс] : учебное пособие / Е. Б. Сугак ; Нац. исследоват. Моск. гос. строит. ун-т. – 3-е изд. (эл.). – Электрон. Текстовые дан. (1 файл pdf : 114 с.). – Москва : Изд-во МИСИ-МГСУ, 2017. – (Охрана труда). – ISBN 978-5-7264-1594-9 : Загл. с титул. экрана.	http://lib-04.gic.mgsu.ru/lib/2019/78.pdf
2	Информационная поддержка принятия решений в сфере охраны труда [Электронный ресурс] : учебное пособие для студентов строительных специальностей и направлений всех форм обучения / В. М. Дмитриев, Ж. Е. Зимнухова, В. Г. Однолько, Е. А. Сергеева. — Электрон. Текстовые данные. — Тамбов : Тамбовский гос. технический университет, ЭБС АСВ, 2015. — 80 с.	http://www.iprbookshop.ru/64095.html

Перечень учебно-методических материалов в НТБ НИУ МГСУ

№ п/п	Автор, название, место издания, издательство, год издания, количество страниц
1.	Сугак Е.Б. Охрана труда и техника безопасности в строительстве [Электронный ресурс] : Методические указания к практическим занятиям для обучающихся по направлению подготовки 08.03.01 Строительство по профилю «Промышленное и гражданское строительство» / Нац. исследоват. Моск. гос. строит. ун-т. – Электрон. Текстовые дан. (0,57Мб). – Москва : МИСИ-МГСУ, 2019. 38 с. – (Строительство). – Загл. с титул. Экрана

Приложение 3 к рабочей программе

Шифр	Наименование дисциплины
Б1.В.ДВ.01.02	Безопасность на строительной площадке

Код направления подготовки / специальности	08.05.01
Направление подготовки / специальность	Строительство уникальных зданий и сооружений
Наименование ОПОП (направленность / профиль)	Строительство гидротехнических сооружений повышенной ответственности
Год начала реализации ОПОП	2019
Уровень образования	Специалитет
Форма обучения	Очная
Год обновления	2021

Перечень профессиональных баз данных и информационных справочных систем

Наименование	Электронный адрес ресурса
«Российское образование» - федеральный портал	http://www.edu.ru/index.php
Научная электронная библиотека	http://elibrary.ru/defaultx.asp?
Электронная библиотечная система IPRbooks	http://www.iprbookshop.ru/
Федеральная университетская компьютерная сеть России	http://www.runnet.ru/
Информационная система «Единое окно доступа к образовательным ресурсам»	http://window.edu.ru/
Научно-практический и учебно-методический журнал «Безопасность жизнедеятельности»	http://novtex.ru
Научно-технический журнал по строительству и архитектуре «Вестник МГСУ»	http://www.vestnikmgsu.ru/
Производственный журнал «Охрана труда и техника безопасности в строительстве»	http://panor.ru
Научно-техническая библиотека НИУ МГСУ	http://www.mgsu.ru/resources/Biblioteka/

Приложение 4 к рабочей программе

Шифр	Наименование дисциплины
Б1.В.ДВ.01.02	Безопасность на строительной площадке

Код направления подготовки / специальности	08.05.01
Направление подготовки / специальность	Строительство уникальных зданий и сооружений
Наименование ОПОП (направленность / профиль)	Строительство гидротехнических сооружений повышенной ответственности
Год начала реализации ОПОП	2019
Уровень образования	Специалитет
Форма обучения	Очная
Год обновления	2021

Материально-техническое и программное обеспечение дисциплины

Наименование специальных помещений и помещений для самостоятельной работы	Оснащенность специальных помещений и помещений для самостоятельной работы	Перечень лицензионного программного обеспечения. Реквизиты подтверждающего документа
Учебные аудитории для проведения учебных занятий, текущего контроля и промежуточной аттестации	Рабочее место преподавателя, рабочие места обучающихся	
Помещение для самостоятельной работы обучающихся Ауд. 41 НТБ на 80 посадочных мест (рабочее место библиотекаря, рабочие места обучающихся)	ИБП GE VH Series VH 700 Источник бесперебойного питания РИП-12 (2 шт.) Компьютер/ТИП №5 (2 шт.) Компьютер Тип № 1 (6 шт.) Контрольно-пусковой блок С2000-КПБ (26 шт.) Монитор / Samsung 21,5" S22C200B (80 шт.) Плоттер / HP DJ T770 Прибор приемно-контрольный С2000-АСПТ (2 шт.) Принтер / HP LaserJet P2015 DN Принтер /Тип № 4 н/т Принтер HP LJ Pro 400 M401dn Системный блок / Kraftway Credo тип 4 (79 шт.) Электронное табло 2000*950	Adobe Acrobat Reader DC (ПО предоставляется бесплатно на условиях OpLic) Adobe Flash Player (ПО предоставляется бесплатно на условиях OpLic) АРМ Civil Engineering (Договор № 109/9.13_АО НИУ от 09.12.13 (НИУ-13)) ArcGIS Desktop (Договор передачи с ЕСРИ СНГ 31 лицензии от 27.01.2016) ArhciCAD [22] (Б\Д; Веб-кабинет или подписка; OpenLicense) AutoCAD [2018] (Б\Д; Веб-кабинет или подписка; OpenLicense) AutoCAD [2020] (Б\Д; Веб-кабинет или подписка; OpenLicense) Autodesk Revit [2018] (Б\Д; Веб-кабинет или подписка; OpenLicense) Autodesk Revit [2020] (Б\Д; Веб-кабинет или подписка; OpenLicense)

Наименование специальных помещений и помещений для самостоятельной работы	Оснащенность специальных помещений и помещений для самостоятельной работы	Перечень лицензионного программного обеспечения. Реквизиты подтверждающего документа
		<p>CorelDRAW [GSX5;55] (Договор № 292/10.11- АО НИУ от 28.11.2011 (НИУ-11))</p> <p>eLearnBrowser [1.3] (Договор ГМЛ-Л-16/03-846 от 30.03.2016)</p> <p>Google Chrome (ПО предоставляется бесплатно на условиях OpLic)</p> <p>Lazarus (ПО предоставляется бесплатно на условиях OpLic)</p> <p>Mathcad [Edu.Prime;3;30] (Договор №109/9.13_АО НИУ от 09.12.13 (НИУ-13))</p> <p>Mathworks Matlab [R2008a;100] (Договор 089/08-ОК(ИОП) от 24.10.2008)</p> <p>Mozilla Firefox (ПО предоставляется бесплатно на условиях OpLic)</p> <p>MS Access [2013;Im] (OpenLicense; Подписка Azure Dev Tools; БД; Веб-кабинет)</p> <p>MS ProjectPro [2013;ImX] (OpenLicense; Подписка Azure Dev Tools; БД; Веб-кабинет)</p> <p>MS VisioPro [2013;ADT] (OpenLicense; Подписка Azure Dev Tools; БД; Веб-кабинет)</p> <p>MS Visual FoxPro [ADT] (OpenLicense; Подписка Azure Dev Tools; БД; Веб-кабинет)</p> <p>nanoCAD СПДС Стройплощадка (Договор бесплатной передачи / партнерство)</p> <p>PascalABC [3.2.0.1311] (ПО предоставляется бесплатно на условиях OpLic)</p> <p>Visual Studio Ent [2015;Imx] (OpenLicense; Подписка Azure Dev Tools; БД; Веб-кабинет)</p> <p>Visual Studio Expr [2008;ImX] (OpenLicense; Подписка Azure Dev Tools; БД; Веб-кабинет)</p> <p>WinPro 7 [ADT] (OpenLicense; Подписка Azure Dev Tools; БД; Веб-кабинет)</p> <p>Компас-3D V14 АЕС (Договор № 109/9.13_АО НИУ от 09.12.13 (НИУ-13))</p> <p>ПК ЛИРА-САПР [2013] (Договор № 109/9.13_АО НИУ от 09.12.13 (НИУ-13))</p>

Наименование специальных помещений и помещений для самостоятельной работы	Оснащенность специальных помещений и помещений для самостоятельной работы	Перечень лицензионного программного обеспечения. Реквизиты подтверждающего документа
<p>Помещение для самостоятельной работы обучающихся</p> <p>Ауд. 59 НТБ на 5 посадочных мест, оборудованных компьютерами (рабочее место библиотекаря, рабочие места обучающихся, рабочее место для лиц с ограниченными возможностями здоровья) Читальный зал на 52 посадочных места</p>	<p>Компьютер / ТИП №5 (4 шт.) Монитор Acer 17" AL1717 (4 шт.) Монитор Samsung 24" S24C450B Системный блок Kraftway Credo KC36 2007 (4 шт.) Системный блок Kraftway Credo KC43 с KSS тип3 Принтер/HP LaserJet P2015 DN Аудиторный стол для инвалидов-колясочников Видеоувеличитель /Optelec ClearNote Джойстик компьютерный беспроводной Клавиатура Clevy с большими кнопками и накладкой (беспроводная) Кнопка компьютерная выносная малая Кнопка компьютерная выносная малая (2 шт.)</p>	<p>Google Chrome (ПО предоставляется бесплатно на условиях OpLic (не требуется)) Adobe Acrobat Reader DC (ПО предоставляется бесплатно на условиях OpLic (не требуется)) eLearnBrowser [1.3] (Договор ГМЛ-Л-16/03-846 от 30.03.2016) Mozilla Firefox (ПО предоставляется бесплатно на условиях OpLic (лицензия не требуется)) MS OfficeStd [2010; 300] (Договор № 162/10 - АО НИУ от 18.11.2010 (НИУ-10)) Adobe Acrobat Reader [11] (ПО предоставляется бесплатно на условиях OpLic (лицензия не требуется)) K-Lite Codec Pack (ПО предоставляется бесплатно на условиях OpLic (лицензия не требуется))</p>
<p>Помещение для самостоятельной работы обучающихся</p> <p>Ауд. 84 НТБ На 5 посадочных мест, оборудованных компьютерами (рабочее место библиотекаря, рабочие места обучающихся) Читальный зал на 52 посадочных места</p>	<p>Монитор Acer 17" AL1717 (5 шт.) Системный блок Kraftway KW17 2010 (5 шт.)</p>	<p>AutoCAD [2020] (БД; Веб-кабинет или подписка; OpenLicense) Eurosoft STARK [201W;20] (Договор № 089/08-ОК(ИОП) от 24.10.2008) MS OfficeStd [2010; 300] (Договор № 162/10 - АО НИУ от 18.11.2010 (НИУ-10)) nanoCAD СПДС Конструкции (Договор бесплатной передачи / партнерство) WinPro 7 [ADT] (OpenLicense; Подписка Azure Dev Tools; БД; Веб-кабинет) ПК ЛИРА-САПР [2013R5] (ПО предоставляется бесплатно на условиях OpLic (лицензия не требуется))</p>

Федеральное государственное бюджетное образовательное учреждение высшего образования
**«НАЦИОНАЛЬНЫЙ ИССЛЕДОВАТЕЛЬСКИЙ МОСКОВСКИЙ
ГОСУДАРСТВЕННЫЙ СТРОИТЕЛЬНЫЙ УНИВЕРСИТЕТ»**

РАБОЧАЯ ПРОГРАММА

Шифр	Наименование дисциплины
Б1.В.ДВ.01.03	Основы теории принятия решений

Код направления подготовки / специальности	08.05.01
Направление подготовки / специальность	Строительство
Наименование ОПОП (направленность / профиль)	Строительство гидротехнических сооружений повышенной ответственности
Год начала реализации ОПОП	2019
Уровень образования	специалитет
Форма обучения	Очная
Год разработки/обновления	2021

Разработчики:

должность	учёная степень, учёное звание	ФИО
Профессор	Доктор техн. наук, профессор	Титаренко Б.П.
Преподаватель	-	Гусакова Е.М.

Рабочая программа дисциплины разработана и одобрена кафедрой (структурным подразделением) «Прикладная математика».

Рабочая программа утверждена методической комиссией по УГСН, протокол № 7 от «30» августа 2021 г.

1. Цель освоения дисциплины

Целью освоения дисциплины «Основы теории принятия решений» является углубление уровня освоения компетенций обучающегося в области математических методов принятия решений.

Программа составлена в соответствии с требованиями Федерального государственного образовательного стандарта высшего образования по специальности 08.05.01 Строительство уникальных зданий и сооружений.

Дисциплина относится к части, формируемой участниками образовательных отношений, Блока 1 «Дисциплины (модули)» основной профессиональной образовательной программы «Строительство гидротехнических сооружений повышенной ответственности». Дисциплина является дисциплиной по выбору обучающегося.

2. Перечень планируемых результатов обучения по дисциплине, соотнесенных с планируемыми результатами освоения образовательной программы

Код и наименование компетенции (результат освоения)	Код и наименование индикатора достижения компетенции
УК-1. Способен осуществлять критический анализ проблемных ситуаций на основе системного подхода, выработать стратегию действий	УК-1.1 Описание сути проблемной ситуации
	УК-1.2 Выявление составляющих проблемной ситуации и связей между ними
	УК-1.8 Выбор способа обоснования решения (индукция, дедукция, по аналогии) проблемной ситуации, формулирование и аргументирование выводов суждений, в том числе с применением философского понятийного аппарата
ПКО-1. Способность проводить экспертизу проектной документации и результатов инженерных изысканий в сфере гидротехнического строительства	ПК-1.1 Оценка комплектности документации (проектной документации, результатов инженерных изысканий, декларации безопасности гидротехнических сооружений) об объекте экспертизы в гидротехническом строительстве
	ПК-1.2 Выбор нормативно-правовых и нормативно-технических документов, регламентирующих предмет экспертизы в гидротехническом строительстве
	ПК-1.3 Выбор методики проведения экспертизы
ПКО-3. Способность разрабатывать основные разделы проекта особо опасных и технически сложных объектов гидротехнического строительства	ПК-3.6 Составление плана работ по проектированию гидротехнических сооружений, их комплексов

Код и наименование индикатора достижения компетенции	Наименование показателя оценивания (результата обучения по дисциплине)
УК-1.1 Описание сути проблемной ситуации	Знает проблемы и способы их описания Имеет навыки (основного уровня) описания сути проблемной ситуации
УК-1.2 Выявление составляющих проблемной ситуации и связей между ними	Знает методы и подходы выявления составляющих проблемной ситуации методами регрессионного анализа Имеет навыки (основного уровня) выявления составляющих проблемной ситуации и связей между ними методами регрессионного анализа
УК-1.8 Выбор способа обоснования решения (индукция, дедукция, по аналогии) проблемной ситуации, формулирование и аргументирование	Знает методы выбора способа обоснования решения Имеет навыки (основного уровня) выбора способа обоснования решения с применением философского и математического понятийного аппарата

Код и наименование индикатора достижения компетенции	Наименование показателя оценивания (результата обучения по дисциплине)
выводов суждений, в том числе с применением философского понятийного аппарата	
ПК-1.1 Оценка комплектности документации (проектной документации, результатов инженерных изысканий, декларации безопасности гидротехнических сооружений) об объекте экспертизы в гидротехническом строительстве	Знает методы оценки комплектности документации Имеет навыки (основного уровня) оценки комплектности документации (проектной документации, результатов инженерных изысканий, декларации безопасности гидротехнических сооружений) об объекте с применением методов экспертных оценок
ПК-1.2 Выбор нормативно-правовых и нормативно-технических документов, регламентирующих предмет экспертизы в гидротехническом строительстве	Знает способы выбора нормативно-правовых и нормативно-технических документов Имеет навыки (основного уровня) выбора нормативно-правовых и нормативно-технических документов, регламентирующих предмет экспертизы в гидротехническом объекте с применением методов экспертных оценок
ПК-1.3 Выбор методики проведения экспертизы	Знает методики проведения экспертизы Имеет навыки (основного уровня) выбора методики проведения экспертизы обработки данных в сфере технологии и организации строительства с применением методов экспертных оценок
ПК-3.6 Составление плана работ по проектированию гидротехнических сооружений, их комплексов	Знает способы составления плана работ по проектированию гидротехнических сооружений с применением методов сетевого планирования Имеет навыки (основного уровня) составления плана работ по проектированию гидротехнических сооружений с применением методов сетевого планирования

Информация о формировании и контроле результатов обучения представлена в Фонде оценочных средств (Приложение 1).

3. Трудоемкость дисциплины и видов учебных занятий по дисциплине

Общая трудоемкость дисциплины составляет 3 зачётных единицы (108 академических часов).

(1 зачетная единица соответствует 36 академическим часам)

Видами учебных занятий и работы обучающегося по дисциплине могут являться.

Обозначение	Виды учебных занятий и работы обучающегося
Л	Лекции
ЛР	Лабораторные работы
ПЗ	Практические занятия
КоП	Компьютерный практикум
КРП	Групповые и индивидуальные консультации по курсовым работам (курсовым проектам)
СР	Самостоятельная работа обучающегося в период теоретического обучения
К	Самостоятельная работа обучающегося и контактная работа обучающегося с преподавателем в период промежуточной аттестации

Структура дисциплины:

№	Наименование раздела дисциплины	Семестр	Количество часов по видам учебных занятий и работы обучающегося						Формы промежуточной аттестации, текущего контроля успеваемости
			Л	ЛР	ПЗ	КоП	КРП	СР	
1	Детерминированные методы принятия решений	11	6		8				<i>Контрольная работа – р.1</i> <i>Домашнее задание №1 – р.2</i> <i>Домашнее задание №2 – р.3</i>
2	Стохастические методы принятия решений	11	6		4		58	18	
3	Методы теории игр и экспертные методы принятия решений	11	4		4				
Итого:			16		16		58	18	<i>Зачет</i>

4. Содержание дисциплины, структурированное по видам учебных занятий и разделам

При проведении аудиторных учебных занятий предусмотрено проведение текущего контроля успеваемости: в рамках практических занятий предусмотрено выполнение обучающимися контрольной работы.

4.1 Лекции

№	Наименование раздела дисциплины	Тема и содержание лекций
1	Детерминированные методы принятия решений	Теория графов. Дерево принятия решений. Применение теории сетей при принятии решений. Применение методов линейного программирования
2	Стохастические методы принятия решений	Корреляционный и регрессионный анализ. Многофакторная регрессия. Применение методов многофакторного регрессионного анализа в задачах строительства. Проверка гипотез.
3	Методы теории игр и экспертные методы принятия решений	Экспертные методы в принятии управленческих решений. Подготовка, подбор экспертов, организация работы экспертов. Метод анализа иерархий. Применение теории игр в процедурах принятия решений. Применение теории рисков при принятии решений. Имитационное моделирование в задачах организации строительства.

4.2 Лабораторные работы

Не предусмотрено учебным планом

4.3 Практические занятия

№	Наименование раздела дисциплины	Тема и содержание занятия
1	Детерминированные методы принятия решений	Решение задач с применением теории графов при принятии решений

		Решение задач с применением методов сетевого планирования при принятии решений Использование методов линейного программирования при принятии решений
2	Стохастические методы принятия решений	Решение задач с применением методов корреляционного и регрессионного анализа при принятии решений Имитационное моделирование
3	Методы теории игр и экспертные методы принятия решений	Матричные игры. Применение теории игр при выработке оптимальной стратегии. Применение экспертных методов. Метод анализа иерархий (МАИ).

4.4 Компьютерные практикумы

Не предусмотрено учебным планом

4.5 Групповые и индивидуальные консультации по курсовым работам (курсовым проектам)

Не предусмотрено учебным планом

4.6 Самостоятельная работа обучающегося в период теоретического обучения

Самостоятельная работа обучающегося в период теоретического обучения включает в себя:

- самостоятельную подготовку к учебным занятиям, включая подготовку к аудиторным формам текущего контроля успеваемости;
- выполнение домашнего задания №1;
- выполнение домашнего задания №2;
- самостоятельную подготовку к промежуточной аттестации.

В таблице указаны темы для самостоятельного изучения обучающимся:

№	Наименование раздела дисциплины	Темы для самостоятельного изучения
1	Детерминированные методы принятия решений	Темы для самостоятельного изучения соответствуют темам аудиторных учебных занятий
2	Стохастические методы принятия решений	Темы для самостоятельного изучения соответствуют темам аудиторных учебных занятий
3	Методы теории игр и экспертные методы принятия решений	Темы для самостоятельного изучения соответствуют темам аудиторных учебных занятий

4.7 Самостоятельная работа обучающегося и контактная работа обучающегося с преподавателем в период промежуточной аттестации

Работа обучающегося в период промежуточной аттестации включает в себя подготовку к формам промежуточной аттестации (к зачёту), а также саму промежуточную аттестацию.

5. Оценочные материалы по дисциплине

Фонд оценочных средств по дисциплине приведён в Приложении 1 к рабочей программе дисциплины.

Оценочные средства для проведения промежуточной аттестации, а также текущего контроля по дисциплине хранятся на кафедре (структурном подразделении), ответственной за преподавание данной дисциплины.

6. Учебно-методическое и материально-техническое обеспечение дисциплины

Основные принципы осуществления учебной работы обучающихся изложены в локальных нормативных актах, определяющих порядок организации контактной работы и порядок самостоятельной работы обучающихся. Организация учебной работы обучающихся на аудиторных учебных занятиях осуществляется в соответствии с п. 3.

6.1 Перечень учебных изданий и учебно-методических материалов для освоения дисциплины

Для освоения дисциплины обучающийся может использовать учебные издания и учебно-методические материалы, имеющиеся в научно-технической библиотеке НИУ МГСУ и/или размещённые в Электронных библиотечных системах.

Актуальный перечень учебных изданий и учебно-методических материалов представлен в Приложении 2 к рабочей программе дисциплины.

6.2 Перечень профессиональных баз данных и информационных справочных систем

При осуществлении образовательного процесса по дисциплине используются профессиональные базы данных и информационных справочных систем, перечень которых указан в Приложении 3 к рабочей программе дисциплины.

6.3 Перечень материально-технического, программного обеспечения освоения дисциплины

Учебные занятия по дисциплине проводятся в помещениях, оснащенных соответствующим оборудованием и программным обеспечением.

Перечень материально-технического и программного обеспечения дисциплины приведен в Приложении 4 к рабочей программе дисциплины.

Приложение 1 к рабочей программе

Шифр	Наименование дисциплины
Б1.В.ДВ.01.03	Основы теории принятия решений

Код направления подготовки / специальности	08.05.01
Направление подготовки / специальность	Строительство
Наименование ОПОП (направленность / профиль)	Строительство гидротехнических сооружений повышенной ответственности
Год начала реализации ОПОП	2019
Уровень образования	специалитет
Форма обучения	Очная
Год разработки/обновления	2021

ФОНД ОЦЕНОЧНЫХ СРЕДСТВ

1. Описание показателей и критериев оценивания компетенций, описание шкал оценивания

Оценивание формирования компетенций производится на основе показателей оценивания, указанных в п.2. рабочей программы и в п.1.1 ФОС.

Связь компетенций, индикаторов достижения компетенций и показателей оценивания приведена в п.2 рабочей программы.

1.1. Описание формирования и контроля показателей оценивания

Оценивание уровня освоения обучающимся компетенций осуществляется с помощью форм промежуточной аттестации и текущего контроля. Формы промежуточной аттестации и текущего контроля успеваемости по дисциплине, с помощью которых производится оценивание, указаны в учебном плане и в п.3 рабочей программы.

В таблице приведена информация о формировании результатов обучения по дисциплине разделами дисциплины, а также о контроле показателей оценивания компетенций формами оценивания.

Наименование показателя оценивания (результата обучения по дисциплине)	Номера разделов дисциплины	Формы оценивания (формы промежуточной аттестации, текущего контроля успеваемости)
Знает проблемы и способы их описания Имеет навыки (основного уровня) описания сути проблемной ситуации	1	Зачет Контрольная работа № 1
Знает методы и подходы выявления составляющих проблемной ситуации методами регрессионного анализа Имеет навыки (основного уровня) выявления составляющих проблемной ситуации и связей между ними методами регрессионного анализа	1	Зачет Контрольная работа № 1
Знает методы выбора способа обоснования решения Имеет навыки (основного уровня) выбора способа обоснования решения с применением философского и математического понятийного аппарата	1	Зачет Контрольная работа № 1

Знает методы оценки комплектности документации	1	Зачет
Имеет навыки (основного уровня) оценки комплектности документации (проектной документации, результатов инженерных изысканий, декларации безопасности гидротехнических сооружений) об объекте с применением методов экспертных оценок	1	Контрольная работа № 1
Знает способы выбора нормативно-правовых и нормативно-технических документов	1	Зачет
Имеет навыки (основного уровня) выбора нормативно-правовых и нормативно-технических документов, регламентирующих предмет экспертизы в гидротехническом объекте с применением методов экспертных оценок	1	Контрольная работа № 1
Знает методики проведения экспертизы	2	Зачет Домашнее задание № 1
Имеет навыки (основного уровня) выбора методики проведения экспертизы обработки данных в сфере технологии и организации строительства с применением методов экспертных оценок	2	Домашнее задание № 1
Знает способы составления плана работ по проектированию гидротехнических сооружений с применением методов сетевого планирования	2	Зачет Домашнее задание № 1
Имеет навыки (основного уровня) составления плана работ по проектированию гидротехнических сооружений с применением методов сетевого планирования	2	Домашнее задание № 1
Знает проблемы и способы их описания	2	Зачет Домашнее задание № 1
Имеет навыки (основного уровня) описания сути проблемной ситуации	2	Домашнее задание № 1
Знает методы и подходы выявления составляющих проблемной ситуации методами регрессионного анализа	2	Зачет Домашнее задание № 1
Имеет навыки (основного уровня) выявления составляющих проблемной ситуации и связей между ними методами регрессионного анализа	2	Домашнее задание № 1
Знает методы выбора способа обоснования решения Имеет навыки (основного уровня) выбора способа обоснования решения с применением философского и математического понятийного аппарата	2	Зачет Домашнее задание № 1
Знает методы оценки комплектности документации	3	Зачет Домашнее задание № 2
Имеет навыки (основного уровня) оценки комплектности документации (проектной документации, результатов инженерных изысканий, декларации безопасности гидротехнических сооружений) об объекте с применением методов экспертных оценок	3	Домашнее задание № 2
Знает способы выбора нормативно-правовых и нормативно-технических документов	3	Зачет Домашнее задание № 2
Имеет навыки (основного уровня) выбора нормативно-правовых и нормативно-технических документов, регламентирующих предмет экспертизы в гидротехническом объекте с применением методов экспертных оценок	3	Домашнее задание № 2

Знает методики проведения экспертизы	3	Зачет Домашнее задание № 2
Имеет навыки (основного уровня) выбора методики проведения экспертизы обработки данных в сфере технологии и организации строительства с применением методов экспертных оценок	3	Домашнее задание № 2
Знает способы составления плана работ по проектированию гидротехнических сооружений с применением методов сетевого планирования	2	Зачет Домашнее задание № 2
Имеет навыки (основного уровня) составления плана работ по проектированию гидротехнических сооружений с применением методов сетевого планирования	2	Домашнее задание № 2

1.2. Описание критериев оценивания компетенций и шкалы оценивания

При проведении промежуточной аттестации в форме зачёта используется шкала оценивания: «Не зачтено», «Зачтено».

Показателями оценивания являются знания и навыки обучающегося, полученные при изучении дисциплины.

Критериями оценивания достижения показателей являются:

Показатель оценивания	Критерий оценивания
Знания	Знание терминов и определений, понятий
	Знание основных закономерностей и соотношений, принципов
	Объём освоенного материала, усвоение всех дидактических единиц (разделов)
	Полнота ответов на проверочные вопросы
	Правильность ответов на вопросы
	Чёткость изложения и интерпретации знаний
Навыки основного уровня	Навыки выбора методик выполнения заданий
	Навыки выполнения заданий различной сложности
	Навыки самопроверки. Качество сформированных навыков
	Навыки анализа результатов выполнения заданий, решения задач
	Навыки представления результатов решения задач
	Навыки обоснования выполнения заданий
	Быстрота выполнения заданий
	Самостоятельность в выполнении заданий
Результативность (качество) выполнения заданий	

2. Типовые контрольные задания для оценивания формирования компетенций

2.1. Промежуточная аттестация

2.1.1. Промежуточная аттестация в форме экзамена, дифференцированного зачета (зачета с оценкой), зачета

Форма промежуточной аттестации: зачет (11 семестр)

Перечень типовых примерных вопросов/заданий для проведения зачёта:

№	Наименование раздела дисциплины	Типовые вопросы/задания
---	---------------------------------	-------------------------

1	Детерминированные методы принятия решений	<ol style="list-style-type: none"> 1. Определение математической модели. 2. Классификация математических методов принятия решений 3. Прогноз и технология прогнозирования. 4. Показатель качества математической модели и его связь с характером самой модели. 5. Теория графов. Дерево принятия решений. Алгоритмы принятия решений 6. Применение теории сетей при принятии решений. 7. Применение методов линейного программирования 8. Выбор метода и методики обработки данных при решении профессиональных задач. 9. Составление планов исследования задач профессиональной сферы математическими методами обработки данных. 10. Числовые данные, необходимые для проведения исследования математическими методами. 11. Классификация программного обеспечения ПК для реализации математических методов принятия решений.
2	Стохастические методы принятия решений	<ol style="list-style-type: none"> 1. Метод наименьших квадратов. 2. Корреляционный и регрессионный анализ. 3. Многофакторная регрессия. Применение методов многофакторного регрессионного анализа в задачах строительства. 4. Проверка адекватности множественной полиномиальной регрессии 5. Проверка гипотез. Прогнозирование последствий принимаемых решений.
3	Методы теории игр и экспертные методы принятия решений	<ol style="list-style-type: none"> 1. Экспертные методы в принятии управленческих решений. 2. Подготовка, подбор экспертов, организация работы экспертов. 3. Метод анализа иерархий. 4. Теория игр. Игры с нулевой суммой. Цена игры. Теорема Неймана. Чистые и смешанные стратегии 5. Применение теории игр в процедурах принятия решений. 6. Имитационное моделирование в задачах организации строительства.

2.1.2. Промежуточная аттестация в форме защиты курсовой работы (курсового проекта)

Промежуточная аттестация в форме защиты курсовой работы/курсового проекта не проводится.

2.2. Текущий контроль

2.2.1. Перечень форм текущего контроля:

- контрольная работа (11 семестр);
- домашнее задание №1 (11 семестр);
- домашнее задание №2 (11 семестр).

2.2.2. Типовые контрольные задания форм текущего контроля

Тема контрольной работы: «Решение задач по принятию оптимальных решений».

Перечень типовых контрольных вопросов для контрольной работы:

Математическая модель оптимизационных задач состоит из системы ограничений исследуемого процесса и целевой функции этого процесса, отражающей критерий оптимальности задачи:

$$\sum_{j=1}^n a_{ij} \cdot x_j \geq b_i, \quad i=1,2,3,\dots,m,$$

$$x_j \geq 0, \quad j=1,2,\dots,n,$$

$$z_{\max} = \sum_{j=1}^n c_j \cdot x_j.$$

Найти оптимальное решение:

$$\begin{array}{l} z_{\max} = 4 \cdot x_1 + 3 \cdot x_2, \\ 2 \cdot x_1 + 3 \cdot x_2 \leq 20, \\ -x_1 + x_2 \geq 1, \\ 25 \cdot x_1 - 2 \cdot x_2 \leq 10, \\ x_1 \geq 0, \quad x_2 \geq 0. \end{array} \quad \begin{array}{l} z_{\min} = 3 \cdot x_1 + 2 \cdot x_2, \\ 4 \cdot x_1 + 3 \cdot x_2 \leq 24, \\ -5 \cdot x_1 + 9 \cdot x_2 \geq 18, \\ x_1 \geq 1.5, \quad x_2 \leq 4.5, \\ x_1 \geq 0, \quad x_2 \geq 0. \end{array}$$

Домашнее задание №1 по теме: «Прогнозирование последствий принимаемых решений».

Состав типового задания.

Пусть в среднем y есть линейная функция от x , т. е. имеет место уравнение регрессии $\tilde{y} = M(y/x) = \beta_0 + \beta_1 x$,

где $M(y/x)$ — условное математическое ожидание случайной величины y при заданном x . Объясняющая переменная x рассматривается как неслучайная величина;

β_0 и β_1 — неизвестные параметры генеральной совокупности, которые подлежат оценке по результатам выборочных наблюдений

Рассчитать оценки β_0 и β_1

№	x	1	2	3	4	5	6	7	8	9	10	11
1	Y	13	19	22	14	21	27	16	24	30	19	27

№	x	1	2	3	4	5	6	7	8	9	10	11
2	Y	8	14	19	11	18	26	16	27	34	20	29

Домашнее задание №1 по теме: «Экспертные методы принятия решений».

Состав типового задания.

Реализация метода анализа иерархий для оценки преимуществ расположения жилых фондов в городе Москва

Решим практическую задачу: *определим преимущества расположения жилых фондов с учетом многокритериальной оценки размещения жилых зданий в городе Москве.* Метод анализа иерархий позволяет разбить сложную проблему на ряд простых подзадач, выявить противоречия. Он не требует упрощения структуры задачи, априорного отбрасывания некоторых признаков. Поэтому он эффективнее других аналитических инструментов позволяет учитывать влияние всевозможных факторов на выбор решения. Метод анализа иерархий проводится по следующей схеме:

1) структурирование проблемы выбора в виде иерархии или;

- 2) установка приоритетов критериев и оценка каждой из альтернатив по критериям;
- 3) вычисляются коэффициенты важности для элементов каждого уровня, при этом проверяется согласованность суждений;
- 4) подсчитывается комбинированный весовой коэффициент и определяется наилучшая альтернатива.

Для проведения анализа были выбраны четыре улицы, расположенные в разных микрорайонах города Москвы: 1-ый Подольский переулок, улица Одинцовская, шоссе Международное, улица Ташкентская. В качестве критериев, по которым будет проводиться оценка жилого фонда, были взяты следующие факторы:

Таблица 1

Критерии оценки жилых фондов	Название фактора	Желаемое значение

1. Транспортная доступность в шаговой доступности от метро
2. Свобода парковки наличие парковки рядом с домом, простота подъезда к дому
3. Чистый воздух, экология отсутствие в районе загрязняющих атмосферный воздух и опасных объектов
4. Озелененность территории наличие крупных зеленых массивов (парков) в шаговой доступности от дома
5. Близость от основных объектов в шаговой доступности от школы, инфраструктуры района детского сада, районной поликлиники

Для установления относительной важности элементов иерархии используется шкала отношений. Данная шкала позволяет ЛПР ставить в соответствие степеням предпочтения одного сравниваемого объекта перед другим некоторые числа. Шкала содержит в себе числовые показатели от 1 до 9 и обратные им величины, которые отображают девять степеней превосходства одного критерия над другим. Парные сравнения удобно представлять матрицей. Эта матрица обладает свойством обратной симметричности ($a_{ij} = 1/a_{ji}$), где a_{ij} уровень преимущества элемента u_i над u_j , определяемый по девятибалльной шкале Саати, индексы i и j определяют строку и столбец соответственно. Процесс сравнения важности элементов начинается с левого верхнего элемента матрицы вопросом: насколько первый элемент данного уровня иерархии важнее (относительно элемента верхнего уровня иерархии), чем второй? Далее первый элемент сравнивается с третьим и т.д. Результаты сравнений элементов заносятся в симметричные позиции матрицы. После построения всех матриц парных сравнений на следующем этапе рассчитываются собственные значения векторов и их нормированные оценки.

Для расчетов используются данные экспертов

Пример таблицы эксперта

	Транспортная доступность	Свобода парковки	Чистый воздух	Озелененность территории	Близость инфраструктуры
Транспортная доступность	1	7	3	5	7
Свобода парковки		1	1	1	1
Чистый воздух			1	1	1
Озелененность территории				1	1
Близость инфраструктуры					1
<i>СУММА</i>					

3. Методические материалы, определяющие процедуры оценивания

Процедура проведения промежуточной аттестации и текущего контроля успеваемости регламентируется локальным нормативным актом, определяющим порядок осуществления текущего контроля успеваемости и промежуточной аттестации обучающихся.

3.1. Процедура оценивания при проведении промежуточной аттестации обучающихся по дисциплине в форме экзамена и/или дифференцированного зачёта (зачета с оценкой)

Промежуточная аттестация по дисциплине в форме экзамена/дифференцированного зачёта (зачета с оценкой) не проводится.

3.2. Процедура оценивания при проведении промежуточной аттестации обучающихся по дисциплине в форме зачёта

Промежуточная аттестация по дисциплине в форме зачёта проводится в 11 семестре. Для оценивания знаний и навыков используются критерии и шкала, указанные п.1.2.

Ниже приведены правила оценивания формирования компетенций по показателю оценивания «Знания».

Критерий оценивания	Уровень освоения и оценка	
	Не зачтено	Зачтено
Знание терминов и определений, понятий	Не знает терминов и определений	Знает термины и определения
Знание основных закономерностей и соотношений, принципов	Не знает основные закономерности и соотношения, принципы построения знаний	Знает основные закономерности и соотношения, принципы построения знаний
Объём освоенного материала, усвоение всех дидактических единиц (разделов)	Не знает значительной части материала дисциплины	Знает материал дисциплины
Полнота ответов на проверочные вопросы	Не даёт ответы на большинство вопросов	Даёт ответы на большинство вопросов
Правильность ответов на вопросы	Допускает грубые ошибки при изложении ответа на вопрос	Не допускает ошибок при изложении ответа на вопрос
Чёткость изложения и интерпретации знаний	Излагает знания без логической последовательности	Излагает знания в логической последовательности
	Не иллюстрирует изложение поясняющими схемами, рисунками и примерами	Иллюстрирует изложение поясняющими схемами, рисунками и примерами
	Неверно излагает и интерпретирует знания	Верно излагает и интерпретирует знания

Ниже приведены правила оценивания формирования компетенций по показателю оценивания «Навыки основного уровня».

Критерий оценивания	Уровень освоения и оценка	
	Не зачтено	Зачтено
Навыки выбора методик выполнения заданий	Не может выбрать методику выполнения заданий	Может выбрать методику выполнения заданий

Навыки выполнения заданий различной сложности	Не имеет навыков выполнения учебных заданий	Имеет навыки выполнения учебных заданий
Навыки самопроверки. Качество сформированных навыков	Допускает грубые ошибки при выполнении заданий, нарушающие логику решения задач	Не допускает ошибки при выполнении заданий
Навыки анализа результатов выполнения заданий, решения задач	Делает некорректные выводы	Делает корректные выводы
Навыки представления результатов решения задач	Не может проиллюстрировать решение задачи поясняющими схемами, рисунками	Иллюстрирует решение задачи поясняющими схемами, рисунками
Навыки обоснования выполнения заданий	Не может обосновать алгоритм выполнения заданий	Обосновывает алгоритм выполнения заданий
Быстрота выполнения заданий	Не выполняет задания или выполняет их очень медленно, не достигая поставленных задач	Выполняет задания в поставленные сроки
Самостоятельность в выполнении заданий	Не может самостоятельно планировать и выполнять задания	Планирование и выполнение заданий осуществляет самостоятельно
Результативность (качество) выполнения заданий	Выполняет задания некачественно	Выполняет задания с достаточным уровнем качества

3.3. Процедура оценивания при проведении промежуточной аттестации обучающихся по дисциплине в форме защиты курсовой работы (курсового проекта)

Процедура защиты курсовой работы (курсового проекта) определена локальным нормативным актом, определяющим порядок осуществления текущего контроля успеваемости и промежуточной аттестации обучающихся.

Промежуточная аттестация по дисциплине в форме защиты курсовой работы/курсового проекта не проводится.

Приложение 2 к рабочей программе

Шифр	Наименование дисциплины
Б1.В.ДВ.01.03	Основы теории принятия решений

Код направления подготовки / специальности	08.05.01
Направление подготовки / специальность	Строительство
Наименование ОПОП (направленность / профиль)	Строительство гидротехнических сооружений повышенной ответственности
Год начала реализации ОПОП	2019
Уровень образования	специалитет
Форма обучения	Очная
Год разработки/обновления	2021

Перечень учебных изданий и учебно-методических материалов

Печатные учебные издания в НТБ НИУ МГСУ:

№ п/п	Автор, название, место издания, издательство, год издания, количество страниц	Количество экземпляров в библиотеке НИУ МГСУ
1	Просветов Г.И. Статистика: задачи и решения. – М.: Альфа-Пресс, 2014. – 495 с.	50
2	Ширшиков, Б. Ф. Организация, планирование и управление строительством: учебник для студентов ВУЗов, Москва: Изд-во АСВ, 2012. - 528 с.	132
3	Есипов, Б. А. Методы исследования операций [Текст] : учеб. пособие для вузов / Б. А. Есипов. - СПб. [и др.] : Лань, 2010. - 253 с.	150

Электронные учебные издания в электронно-библиотечных системах (ЭБС):

№ п/п	Автор, название, место издания, год издания, количество страниц	Ссылка на учебное издание в ЭБС
1	Мендель А.В. Модели принятия решений [Электронный ресурс]: учебное пособие/ Мендель А.В.— Электрон. текстовые данные.— М.: ЮНИТИ-ДАНА, 2012.— 463 с.	http://www.iprbookshop.ru/15401
2	Теория вероятностей и математическая статистика [Электронный ресурс]: учебное пособие/ В.С. Мхитарян [и др.] — Электрон. текстовые данные. — М.: Московский финансово-промышленный университет «Синергия», 2013.— 336 с	http://www.iprbookshop.ru/17047

Перечень учебно-методических материалов в НТБ НИУ МГСУ

№ п/п	Автор, название, место издания, издательство, год издания, количество страниц
1	Плохотников К.Э. Методы разработки математических моделей и вычислительный эксперимент на базе пакета MATLAB [Электронный ресурс]: курс лекций. — М.: СОЛОН-ПРЕСС, 2017- 628 с. www.iprbookshop.ru/64926

Приложение 3 к рабочей программе

Шифр	Наименование дисциплины
Б1.В.ДВ.01.03	Основы теории принятия решений

Код направления подготовки / специальности	08.05.01
Направление подготовки / специальность	Строительство
Наименование ОПОП (направленность / профиль)	Строительство гидротехнических сооружений повышенной ответственности
Год начала реализации ОПОП	2019
Уровень образования	специалитет
Форма обучения	Очная
Год разработки/обновления	2021

Перечень профессиональных баз данных и информационных справочных систем

Наименование	Электронный адрес ресурса
«Российское образование» - федеральный портал	http://www.edu.ru/index.php
Научная электронная библиотека	http://elibrary.ru/defaultx.asp?
Электронная библиотечная система IPRbooks	http://www.iprbookshop.ru/
Федеральная университетская компьютерная сеть России	http://www.runnet.ru/
Информационная система "Единое окно доступа к образовательным ресурсам"	http://window.edu.ru/
Научно-технический журнал по строительству и архитектуре «Вестник МГСУ»	http://www.vestnikmgsu.ru/
Научно-техническая библиотека НИУ МГСУ	http://www.mgsu.ru/resources/Biblioteka/

Приложение 4 к рабочей программе

Шифр	Наименование дисциплины
Б1.В.ДВ.01.03	Основы теории принятия решений

Код направления подготовки / специальности	08.05.01
Направление подготовки / специальность	Строительство
Наименование ОПОП (направленность / профиль)	Строительство гидротехнических сооружений повышенной ответственности
Год начала реализации ОПОП	2019
Уровень образования	специалитет
Форма обучения	Очная
Год разработки/обновления	2021

Материально-техническое и программное обеспечение дисциплины

Наименование специальных помещений и помещений для самостоятельной работы	Оснащенность специальных помещений и помещений для самостоятельной работы	Перечень лицензионного программного обеспечения. Реквизиты подтверждающего документа
Учебные аудитории для проведения учебных занятий, текущего контроля и промежуточной аттестации	Рабочее место преподавателя, рабочие места обучающихся	
Помещение для самостоятельной работы обучающихся Ауд. 41 НТБ на 80 посадочных мест (рабочее место библиотекаря, рабочие места обучающихся)	ИБП GE VH Series VH 700 Источник бесперебойного питания РИП-12 (2 шт.) Компьютер/ТИП №5 (2 шт.) Компьютер Тип № 1 (6 шт.) Контрольно-пусковой блок С2000-КПБ (26 шт.) Монитор / Samsung 21,5" S22C200B (80 шт.) Плоттер / HP DJ T770 Прибор приемно-контрольный С2000-АСПТ (2 шт.) Принтер / HP LaserJet P2015 DN Принтер /Тип № 4 н/т Принтер HP LJ Pro 400 M401dn Системный блок / Kraftway Credo тип 4 (79 шт.) Электронное табло 2000*950	Adobe Acrobat Reader DC (ПО предоставляется бесплатно на условиях OpLic) Adobe Flash Player (ПО предоставляется бесплатно на условиях OpLic) АРМ Civil Engineering (Договор № 109/9.13_АО НИУ от 09.12.13 (НИУ-13)) ArcGIS Desktop (Договор передачи с ЕСРИ СНГ 31 лицензии от 27.01.2016) ArhсiCAD [22] (БД; Веб-кабинет или подписка; OpenLicense) AutoCAD [2018] (БД; Веб-кабинет или подписка; OpenLicense) AutoCAD [2020] (БД; Веб-кабинет или подписка; OpenLicense) Autodesk Revit [2018] (БД; Веб-кабинет или подписка; OpenLicense) Autodesk Revit [2020] (БД; Веб-кабинет или подписка; OpenLicense)

Наименование специальных помещений и помещений для самостоятельной работы	Оснащенность специальных помещений и помещений для самостоятельной работы	Перечень лицензионного программного обеспечения. Реквизиты подтверждающего документа
		<p>CorelDRAW [GSX5;55] (Договор № 292/10.11- АО НИУ от 28.11.2011 (НИУ-11))</p> <p>eLearnBrowser [1.3] (Договор ГМЛ-Л-16/03-846 от 30.03.2016)</p> <p>Google Chrome (ПО предоставляется бесплатно на условиях OpLic)</p> <p>Lazarus (ПО предоставляется бесплатно на условиях OpLic)</p> <p>Mathcad [Edu.Prime;3;30] (Договор №109/9.13_АО НИУ от 09.12.13 (НИУ-13))</p> <p>Mathworks Matlab [R2008a;100] (Договор 089/08-ОК(ИОП) от 24.10.2008)</p> <p>Mozilla Firefox (ПО предоставляется бесплатно на условиях OpLic)</p> <p>MS Access [2013;Im] (OpenLicense; Подписка Azure Dev Tools; БД; Веб-кабинет)</p> <p>MS ProjectPro [2013;ImX] (OpenLicense; Подписка Azure Dev Tools; БД; Веб-кабинет)</p> <p>MS VisioPro [2013;ADT] (OpenLicense; Подписка Azure Dev Tools; БД; Веб-кабинет)</p> <p>MS Visual FoxPro [ADT] (OpenLicense; Подписка Azure Dev Tools; БД; Веб-кабинет)</p> <p>nanoCAD СПДС Стройплощадка (Договор бесплатной передачи / партнерство)</p> <p>PascalABC [3.2.0.1311] (ПО предоставляется бесплатно на условиях OpLic)</p> <p>Visual Studio Ent [2015;Imx] (OpenLicense; Подписка Azure Dev Tools; БД; Веб-кабинет)</p> <p>Visual Studio Expr [2008;ImX] (OpenLicense; Подписка Azure Dev Tools; БД; Веб-кабинет)</p> <p>WinPro 7 [ADT] (OpenLicense; Подписка Azure Dev Tools; БД; Веб-кабинет)</p> <p>Компас-3D V14 АЕС (Договор № 109/9.13_АО НИУ от 09.12.13 (НИУ-13))</p> <p>ПК ЛИРА-САПР [2013] (Договор № 109/9.13_АО НИУ от 09.12.13 (НИУ-13))</p>

Наименование специальных помещений и помещений для самостоятельной работы	Оснащенность специальных помещений и помещений для самостоятельной работы	Перечень лицензионного программного обеспечения. Реквизиты подтверждающего документа
<p>Помещение для самостоятельной работы обучающихся</p> <p>Ауд. 59 НТБ на 5 посадочных мест, оборудованных компьютерами (рабочее место библиотекаря, рабочие места обучающихся, рабочее место для лиц с ограниченными возможностями здоровья) Читальный зал на 52 посадочных места</p>	<p>Компьютер / ТИП №5 (4 шт.) Монитор Acer 17" AL1717 (4 шт.) Монитор Samsung 24" S24C450B Системный блок Kraftway Credo KC36 2007 (4 шт.) Системный блок Kraftway Credo KC43 с KSS тип3 Принтер/HP LaserJet P2015 DN Аудиторный стол для инвалидов-колясочников Видеоувеличитель /Optelec ClearNote Джойстик компьютерный беспроводной Клавиатура Clevy с большими кнопками и накладкой (беспроводная) Кнопка компьютерная выносная малая Кнопка компьютерная выносная малая (2 шт.)</p>	<p>Google Chrome (ПО предоставляется бесплатно на условиях OpLic (не требуется)) Adobe Acrobat Reader DC (ПО предоставляется бесплатно на условиях OpLic (не требуется)) eLearnBrowser [1.3] (Договор ГМЛ-Л-16/03-846 от 30.03.2016) Mozilla Firefox (ПО предоставляется бесплатно на условиях OpLic (лицензия не требуется)) MS OfficeStd [2010; 300] (Договор № 162/10 - АО НИУ от 18.11.2010 (НИУ-10)) Adobe Acrobat Reader [11] (ПО предоставляется бесплатно на условиях OpLic (лицензия не требуется)) K-Lite Codec Pack (ПО предоставляется бесплатно на условиях OpLic (лицензия не требуется))</p>
<p>Помещение для самостоятельной работы обучающихся</p> <p>Ауд. 84 НТБ На 5 посадочных мест, оборудованных компьютерами (рабочее место библиотекаря, рабочие места обучающихся) Читальный зал на 52 посадочных места</p>	<p>Монитор Acer 17" AL1717 (5 шт.) Системный блок Kraftway KW17 2010 (5 шт.)</p>	<p>AutoCAD [2020] (БД; Веб-кабинет или подписка; OpenLicense) Eurosoft STARK [201W;20] (Договор № 089/08-ОК(ИОП) от 24.10.2008) MS OfficeStd [2010; 300] (Договор № 162/10 - АО НИУ от 18.11.2010 (НИУ-10)) nanoCAD СПДС Конструкции (Договор бесплатной передачи / партнерство) WinPro 7 [ADT] (OpenLicense; Подписка Azure Dev Tools; БД; Веб-кабинет) ПК ЛИРА-САПР [2013R5] (ПО предоставляется бесплатно на условиях OpLic (лицензия не требуется))</p>

Федеральное государственное бюджетное образовательное учреждение высшего образования
**«НАЦИОНАЛЬНЫЙ ИССЛЕДОВАТЕЛЬСКИЙ МОСКОВСКИЙ
ГОСУДАРСТВЕННЫЙ СТРОИТЕЛЬНЫЙ УНИВЕРСИТЕТ»**

РАБОЧАЯ ПРОГРАММА

Шифр	Наименование дисциплины
Б1.В.ДВ.02.01	Проектирование и исследования гидротехнических сооружений

Код направления подготовки / специальности	08.05.01
Направление подготовки / специальность	Строительство уникальных зданий и сооружений
Наименование ОПОП (направленность / профиль)	Строительство гидротехнических сооружений повышенной ответственности
Год начала реализации ОПОП	2019
Уровень образования	Специалитет
Форма обучения	Очная
Год разработки/обновления	2021

Разработчики:

должность	учёная степень, учёное звание	ФИО
доцент	к.т.н., доцент	В.В. Малаханов
доцент	к.т.н., доцент	В.В.Толстикова

Рабочая программа дисциплины разработана и одобрена кафедрой (структурным подразделением) «Гидравлики и гидротехнического строительства».

Рабочая программа утверждена методической комиссией по УГСН, протокол № 7 от «30» августа 2021 г.

1. Цель освоения дисциплины

Целью освоения дисциплины «Проектирование и исследования гидротехнических сооружений» является углубление уровня освоения компетенций обучающегося в области методологии проектирования, выбора методов математического и физического моделирования гидротехнических сооружений повышенной ответственности в сложных природно-техногенных условиях.

Программа составлена в соответствии с требованиями Федерального государственного образовательного стандарта высшего образования по специальности 08.05.01 Строительство уникальных зданий и сооружений.

Дисциплина относится к вариативной части Блока 1 «Дисциплины (модули)» основной профессиональной образовательной программы Строительство гидротехнических сооружений повышенной ответственности. Дисциплина является дисциплиной по выбору обучающегося..

2. Перечень планируемых результатов обучения по дисциплине, соотнесенных с планируемыми результатами освоения образовательной программы

Код и наименование компетенции (результат освоения)	Код и наименование индикатора достижения компетенции
ПКО-3. Способность разрабатывать основные разделы проекта особо опасных и технически сложных объектов гидротехнического строительства	ПК-3.1 Составление задания на проектирование гидротехнического сооружения
	ПК-3.3 Оценка результатов инженерных изысканий для гидротехнического строительства
	ПК-3.4 Выбор исходных данных для проектирования гидротехнического сооружения
	ПК-3.6 Составление плана работ по проектированию гидротехнических сооружений, их комплексов
	ПК-3.7 Составление и проверка заданий на подготовку проектной документации гидротехнических сооружений, их комплексов
	ПК-3.8 Оценка условий строительства гидротехнического сооружения
	ПК-3.9 Выбор типа и схемы устройства гидротехнического сооружения
	ПК-3.10 Выбор вариантов проектного решения гидротехнического сооружения
	ПК-3.11 Назначение геометрических размеров гидротехнического сооружения исходя из заданных условий
	ПК-3.12 Оформление проекта гидротехнического сооружения, в т.ч. с использованием средств автоматизированного проектирования
	ПК-3.16 Проверка соответствия проектных решений гидротехнических сооружений требованиям нормативно-технических документов и техническому заданию на проектирование
	ПК-3.17 Выполнение нормоконтроля оформления проектной документации гидротехнических сооружений
ПКО-4. Способность осуществлять и контролировать выполнение расчетного обоснования проектных решений гидротехнических сооружений	ПК-4.1 Выбор нормативно-технического документа, устанавливающего требования к расчётному обоснованию проектного решения гидротехнического сооружения
	ПК-4.3 Составление расчётной схемы работы гидротехнического сооружения
	ПК-4.4 Сбор и расчёт нагрузок и воздействий на гидротехническое сооружение
	ПК-4.5 Выбор методики выполнения расчётного обоснования гидротехнического сооружения
	ПК-4.8 Выполнение расчётов и оценка общей устойчивости, деформаций гидротехнического сооружения и его основания в соответствии с установленной методикой
	ПК-4.9 Выполнение расчётов фильтрации через основание и тело гидротехнического сооружения в соответствии с выбранной методикой
	ПК-4.10 Выполнение гидравлических расчётов гидротехнического сооружения в соответствии с выбранной методикой

	ПК-4.12 Выбор параметров модели гидротехнического сооружения и окружающей среды для численного моделирования
	ПК-4.13 Оценка соответствия проектных решений гидротехнического сооружения требованиям нормативных документов на основе результатов расчётного обоснования, оценка достоверности результатов расчётного обоснования
	ПК-4.14 Определение стоимости проектируемого гидротехнического сооружения по приближённым методикам
	ПК-4.15 Оценка основных технико-экономических показателей проектных решений гидротехнических сооружений
	ПК-4.16 Представление и защита результатов работ по проектированию гидротехнического сооружения
ПКО-6. Способность организовывать деятельность по технической эксплуатации и ремонту гидротехнических сооружений	ПК-6.6 Выбор мероприятий по обеспечению сохранности гидротехнического сооружения и его защите от вредного воздействия окружающей среды
ПКО-8. Способность выполнять научно-техническое сопровождение гидротехнического строительства	ПК-8.7 Проведение исследования в сфере гидротехнического строительства в соответствии с его методикой

Код и наименование индикатора достижения компетенции	Наименование показателя оценивания (результата обучения по дисциплине)
ПК-3.1 Составление задания на проектирование гидротехнического сооружения	Знает состав задания на проектирование гидротехнического сооружения различного назначения Имеет навыки (основного уровня) составление задания на проектирование гидротехнического сооружения
ПК-3.3 Оценка результатов инженерных изысканий для гидротехнического строительства	Знает состав инженерных изысканий для проектирования гидротехнического сооружения Имеет навыки (начального уровня) оценки результатов инженерных изысканий для проектирования гидротехнического сооружения
ПК-3.4 Выбор исходных данных для проектирования гидротехнического сооружения	Имеет навыки (основного уровня) выбора исходных данных для проектирования гидротехнического сооружения
ПК-3.6 Составление плана работ по проектированию гидротехнических сооружений, их комплексов	Знает состав работ по проектированию гидротехнических сооружений, их комплексов Имеет навыки (начального уровня) составления плана работ по проектированию гидротехнических сооружений, их комплексов
ПК-3.7 Составление и проверка заданий на подготовку проектной документации гидротехнических сооружений, их комплексов	Знает состав заданий на подготовку проектной документации гидротехнических сооружений, их комплексов Имеет навыки (основного уровня) составления и проверка заданий на подготовку проектной документации гидротехнических сооружений, их комплексов

Код и наименование индикатора достижения компетенции	Наименование показателя оценивания (результата обучения по дисциплине)
ПК-3.8 Оценка условий строительства гидротехнического сооружения	Имеет навыки (основного уровня) оценки условий строительства гидротехнического сооружения
ПК-3.9 Выбор типа и схемы устройства гидротехнического сооружения	Знает типы и схемы устройства гидротехнического сооружения Имеет навыки (основного уровня) выбора типа и схемы устройства гидротехнического сооружения
ПК-3.10 Выбор вариантов проектного решения гидротехнического сооружения	Имеет навыки (основного уровня) выбора вариантов проектного решения гидротехнического сооружения
ПК-3.11 Назначение геометрических размеров гидротехнического сооружения исходя из заданных условий	Имеет навыки (основного уровня) назначения геометрических размеров гидротехнического сооружения исходя из заданных условий
ПК-3.12 Оформление проекта гидротехнического сооружения, в т.ч. с использованием средств автоматизированного проектирования	Знает требования к оформлению проекта гидротехнического сооружения, в т.ч. с использованием средств автоматизированного проектирования Имеет навыки (основного уровня) оформления проекта гидротехнического сооружения, в т.ч. с использованием средств автоматизированного проектирования
ПК-3.16 Проверка соответствия проектных решений гидротехнических сооружений требованиям нормативно-технических документов к техническому заданию на проектирование	Знает требования нормативно-технических документов к техническому заданию на проектирование гидротехнических сооружений Имеет навыки (основного уровня) проверки соответствия проектных решений гидротехнических сооружений требованиям нормативно-технических документов к техническому заданию на проектирование
ПК-3.17 Выполнение нормоконтроля оформления проектной документации гидротехнических сооружений	Имеет навыки (основного уровня) выполнения нормоконтроля оформления проектной документации гидротехнических сооружений
ПК-4.1 Выбор нормативно-технического документа, устанавливающего требования к расчётному обоснованию проектного решения гидротехнического сооружения	Имеет навыки (основного уровня) выбора нормативно-технического документа, устанавливающего требования к расчётному обоснованию проектного решения гидротехнического сооружения
ПК-4.3 Составление расчётной схемы работы гидротехнического сооружения	Имеет навыки (основного уровня) составления расчётной схемы работы гидротехнического сооружения
ПК-4.4 Сбор и расчёт нагрузок и воздействий на гидротехническое сооружение	Знает состав нагрузок и воздействий на гидротехническое сооружение Имеет навыки (основного уровня) сбора и расчёта нагрузок и воздействий на гидротехническое сооружение
ПК-4.5 Выбор методики выполнения расчётного обоснования гидротехнического сооружения	Знает методики выполнения расчётного обоснования гидротехнического сооружения Имеет навыки (основного уровня) выбора методики выполнения расчётного обоснования гидротехнического сооружения
ПК-4.8 Выполнение расчётов и оценка общей устойчивости, деформаций гидротехнического сооружения и его основания в	Знает методику выполнения расчётов и оценки общей устойчивости, деформаций гидротехнического сооружения и его основания Имеет навыки (основного уровня) выполнения расчётов и оценки общей устойчивости, деформаций

Код и наименование индикатора достижения компетенции	Наименование показателя оценивания (результата обучения по дисциплине)
соответствии с установленной методикой	гидротехнического сооружения и его основания в соответствии с установленной методикой
ПК-4.9 Выполнение расчётов фильтрации через основание и тело гидротехнического сооружения в соответствии с выбранной методикой	Знает методику выполнения расчётов фильтрации через основание и тело гидротехнического сооружения Имеет навыки (основного уровня) выполнения расчётов фильтрации через основание и тело гидротехнического сооружения в соответствии с выбранной методикой
ПК-4.10 Выполнение гидравлических расчётов гидротехнического сооружения в соответствии с выбранной методикой	Знает методику выполнения гидравлических расчётов гидротехнического сооружения Имеет навыки (основного уровня) выполнения гидравлических расчётов в соответствии с выбранной методикой
ПК-4.12 Выбор параметров модели гидротехнического сооружения и окружающей среды для численного моделирования	Знает состав параметров модели гидротехнического сооружения и окружающей среды для численного моделирования Имеет навыки (основного уровня) выбора параметров модели гидротехнического сооружения и окружающей среды для численного моделирования
ПК-4.13 Оценка соответствия проектных решений гидротехнического сооружения требованиям нормативных документов на основе результатов расчётного обоснования, оценка достоверности результатов расчётного обоснования	Имеет навыки (основного уровня) оценки соответствия проектных решений гидротехнического сооружения требованиям нормативных документов на основе результатов расчётного обоснования, оценки достоверности результатов расчётного обоснования
ПК-4.14 Определение стоимости проектируемого гидротехнического сооружения по приближённым методикам	Знает , из чего складывается стоимость проектируемого гидротехнического сооружения по приближённым методикам Имеет навыки (основного уровня) определения стоимости проектируемого гидротехнического сооружения по приближённым методикам
ПК-4.15 Оценка основных технико-экономических показателей проектных решений гидротехнических сооружений	Знает состав основных технико-экономических показателей проектных решений гидротехнических сооружений Имеет навыки (основного уровня) оценки основных технико-экономических показателей проектных решений гидротехнических сооружений
ПК-4.16 Представление и защита результатов работ по проектированию гидротехнического сооружения	Знает методику представления и защиты результатов работ по проектированию гидротехнического сооружения Имеет навыки (основного уровня) представления и защиты результатов работ по проектированию гидротехнического сооружения
ПК-6.6 Выбор мероприятий по обеспечению сохранности гидротехнического сооружения и его защите от вредного воздействия окружающей среды	Знает состав и виды вредного воздействия окружающей среды на гидротехнические сооружения Имеет навыки (основного уровня) выбора мероприятий по обеспечению сохранности гидротехнического сооружения и его защите от вредного воздействия окружающей среды
ПК-8.7 Проведение исследования в сфере гидротехнического строительства в соответствии с его методикой	Знает состав и виды методик исследования в сфере гидротехнического строительства

Информация о формировании и контроле результатов обучения представлена в Фонде оценочных средств (Приложение 1).

3. Трудоемкость дисциплины и видов учебных занятий по дисциплине

Общая трудоемкость дисциплины составляет 7 зачётных единиц (252 академических часов).

(1 зачетная единица соответствует 36 академическим часам)

Видами учебных занятий и работы обучающегося по дисциплине могут являться.

Обозначение	Виды учебных занятий и работы обучающегося
Л	Лекции
ПЗ	Практические занятия
КоП	Компьютерный практикум
КРП	Групповые и индивидуальные консультации по курсовым работам (курсовым проектам)
СР	Самостоятельная работа обучающегося в период теоретического обучения
К	Самостоятельная работа обучающегося и контактная работа обучающегося с преподавателем в период промежуточной аттестации

Структура дисциплины:

№	Наименование раздела дисциплины	Семестр	Количество часов по видам учебных занятий и работы обучающегося						Формы промежуточной аттестации, текущего контроля успеваемости		
			Л	ЛР	ПЗ	КоП	КРП	СР		К	
1	Гармонизация -системный подход к проектированию гидротехнических сооружений	11	4		4					Контрольная работа – р.2 Контрольное задание по КоП - р.5	
2	Сооружения на континентальном шельфе	11	12		8						
3	Термонапряженное состояние и теплотехнические расчёты гидротехнических сооружений	11	4		2	4					
4	Напряженно-деформированное состояние высоких плотин	11	8		4	4		24	87		45
5	Гидротехнические туннели.	11	4		4						
6	Сейсмостойкость гидротехнических сооружений	11	4		4	4					
7	Оптимизация конструкций гидротехнических сооружений	11	6		4	4					
8	Физическое моделирование в гидротехнике	11	6		2						

Итого:		48	32	16	24	87	45	Экзамен, Курсовой проект
--------	--	----	----	----	----	----	----	--------------------------------

4. Содержание дисциплины, структурированное по видам учебных занятий и разделам

При проведении аудиторных учебных занятий предусмотрено проведение текущего контроля успеваемости:

- В рамках практических занятий предусмотрено выполнение обучающимися контрольной работы;
- В рамках компьютерного практикума предусмотрено контрольное задание компьютерного практикума.

4.1 Лекции

№	Наименование раздела дисциплины	Тема и содержание лекций
1	Гармонизация-системный подход к проектированию гидротехнических сооружений	Системный подход как искусство проектирования гидротехнических сооружений. Гидросооружения и их природное, техногенное и антропогенное окружение, их взаимное влияние. Гармоничность – требование к проекту гидросооружения (социальная значимость, экономическая эффективность, экологическая приемлемость, эстетическая привлекательность, безопасность) Надёжность гидросооружений, качества надёжности. Техничко-экономические, экологические, социальные проблемы. Эволюция методов проектирования и методов расчёта, СП, Еврокоды. МАИ – метод анализа иерархий как системный подход к выбору типа гидротехнических сооружений.
2	Сооружения на континентальном шельфе	<i>Гидротехнические сооружения морских промыслов на шельфе.</i> Особенности нефтяных и газовых портов. Риски транспортировки нефти и нефтепродуктов. Стационарные буровые платформы на шельфе для добычи нефти и газа, нефтехранилища и нефте-газопромыслы. Морские стационарные платформы гравитационного типа: оболочечные, моноблочные, свайно-гравитационные, свайные, эстакады. Выносные точечные причалы. Искусственные острова, их виды. Способы их создания. Подводные платформы открытого и закрытого типа. Морские подводные нефтехранилища Морские нефте-газопроводы. Прокладка в траншеях, по дну, использование искусственного основания. Выход трубопроводов на берег.
3	Термонапряженное состояние и теплотехнические расчёты гидротехнических сооружений	Факторы, определяющие температурный режим гидротехнических сооружений в строительный и эксплуатационный периоды. Мероприятия по снижению температурных воздействий на гидротехнические сооружения. Теоретические основы теплопередачи. Закон Фурье. Типы граничных условий, начальные условия. Решения некоторых прикладных задач теплопередачи Стационарный и нестационарный температурный режим плоской конструкции (однослойной, многослойной) при воздействии температурных колебаний с 1-ой или 2-х сторон с граничными условиями 1-го и 3-го рода на поверхностях. Аналитические решения дифференциального уравнения теории теплопроводности. Понятие о коэффициенте затухания и сдвиге. Среды температурных колебаний.

		Температурный режим и термонапряженное состояние массивных бетонных сооружений: гравитационных, контрфорсных, арочных плотин. Температурные воздействия на бетонные плотины. Распределение температур в конструкции. Температурные напряжения.
4	Напряженно-деформированное состояние высоких плотин	Численные методы определения напряженно-деформированного состояния (НДС) плотин. Возможности метода конечных элементов. Особенности исследований НДС плотин. Влияние последовательности возведения плотины и роста нагрузок. Учет нелинейности деформирования материалов, наличия швов и трещин, воздействия фильтрации. Задачи 2D и 3D. Физические модели грунтовой среды, принятые в расчетах грунтовых плотин. Модели, построенные на условиях прочности Друкера-Прагера, Мора-Кулона, Кэм Клэй. Энергетическая модель грунта. Метод локальных вариаций. Анализ решений. Решение систем линейных алгебраических уравнений. Прочность и устойчивость плотин на основе решения задачи НДС. Решение НДС плотин с учетом поэтапного возведения. Арочный эффект в распределении напряжений. Трещинообразование в ядрах грунтовых плотин. Модель упругой среды с ползучестью для расчетов бетонных сооружений на скальном основании с учетом трещинообразования в нем. Основные параметры и зависимости. Математическое моделирование поведения швов и трещин и их численная реализация.
5	Гидротехнические туннели.	Гидротехнические туннели. Их назначение в гидроузле. Напорные и безнапорные туннели. Методы возведения гидротехнических туннелей. Понятие горного давления. Коэффициент крепости породы. Расчет обделок туннелей в случае безнапорного туннеля (с учетом метода Протодяконова) и напорного туннеля. Численные методы – постановка задачи.
6	Сейсмостойкость гидротехнических сооружений	Причины землетрясений – изменение воззрений на эту проблему от Демокрита – Аристотеля – Бекона - современные представления. Тектоническое движение плит земной коры. Причины, формы взаимодействия. Шкалы балльности: Меркали, MKS-64, Японская шкала, шкала Рихтера. Сейсмограф Голицына. Энергетический класс землетрясения. Переход от одной шкалы в другую. Магнитуда. Сейсмические волны, характер их распространения, затухания. Спектральные представления о сейсмических колебаниях земной коры. Колебания сооружений при землетрясениях. Свободные колебания. Основные уравнения движения. Динамический метод. Формы колебаний, собственные значения. Коэффициент затухания, декремент затухания. Характеристическое уравнение, его преобразование, симметризация. Решение характеристического уравнения методом Шварца-Пиккарда. Решение системы основных уравнений движения методом Рунге-Кутта. Сейсмические силы. Эффект “бегущей волны”. Построение матрицы жесткости с окаймляющей частью. Решение поставленной задачи. Значение угла подхода сейсмической волны к сооружению на примере арочной, контрфорсной и грунтовой плотин. Поровое давление при сейсмических воздействиях. Устойчивость откосов грунтовых плотин при сейсмических воздействиях. Прочность и устойчивость грунтовых плотин при сейсмических воздействиях

7	Оптимизация конструкций гидротехнических сооружений	<p>Понятие оптимизация. История вопроса поиска оптимального решения. Однофакторные эксперименты. Латинские и греческие квадраты. Многофакторные эксперименты. Технические условия и экономика. Типы факторов. Факторы и факторное пространство. Целевая функция. Полная факторная функция. План расчетов. Отклики. Методы решения системы нелинейных алгебраических уравнений. Численные методы решения нелинейных алгебраических уравнений: метод локальных вариаций, метод “прямого поиска”. Проверка адекватности. Дробная факторная функция. Выбор линейного фактора. Построение плана расчетов. Отклики. Проверка адекватности. Понятия о целевой функции второго порядка. Номограммы.</p> <p>Решение двухкритериальной задачи оптимизации. Принцип Парето. Решение задачи многокритериальной оптимизации. Свертка критериев и функция единого параметра оптимизации. Шкала Харрингтона.</p> <p>Построение факторных планов высокого порядка. Поиск решения при минимизации целевого функционала с использованием встроенных функций Matcad, Excel, с использованием программы прямого поиска Optima (каф.ГиГС)</p>
8	Физическое моделирование в гидротехнике	<p>Виды моделирования, принципы моделирования различных процессов. Аналого-цифровое моделирование, метод ЭГДА. Основы физического моделирования.</p> <p>Теория подобия и размерности. Критерий Ньютона. Первая теорема подобия. Безразмерные комплексы. Вторая теорема подобия. Третья теорема подобия.</p> <p>Гидравлическое моделирование. Критерии Фруда, Рейнольдса, Эйлера, Вебера, Струхала, Кармана.</p> <p>Статические и динамические исследования гидротехнических сооружений. Критерий Гука, центробежное моделирование.</p>

4.2 Лабораторные работы

Не предусмотрено учебным планом

4.3 Практические занятия

№	Наименование раздела дисциплины	Тема и содержание занятия
1	Гармонизация - системный подход к проектированию гидротехнических сооружений	<p><i>Качества надёжности гидротехнических сооружений.</i></p> <p>Для проектируемой обучающимся бетонной плотины сформулировать требуемые качества надёжности, а также технико-экономические, экологические, социальные проблемы, возникающие при проектировании, строительстве и эксплуатации плотины.</p> <p><i>Выбор типа плотины методом анализа иерархий (МАИ)</i></p> <p>На основе анализа качеств надёжности, технико-экономических, экологических и социальных проблем методом МАИ обосновать наиболее оптимальный тип плотины, сравнивая бетонную и грунтовую для заданного района строительства.</p>
2	Сооружения на континентальном шельфе	<p><i>Просмотр видеоматериалов по проектированию и строительству и установке гравитационных платформ проекта Сахалин-2.</i></p> <p>Платформы Лунская и Лунская-2, основание и верхнее строение, характеристики проекта, транспортировка морем оснований и верхних строений, установка на место</p> <p><i>Расчет гравитационных платформ.</i></p>

		<p>Расчетные параметры волн и уровня, волновая нагрузка, обтекание и дифракция волн, заплеск волн на палубу платформы, расчеты устойчивости платформ гравитационного типа</p> <p><i>Подводные трубопроводы.</i> Расчет характеристик подводной траншеи, заносимость траншеи в период строительства, выбор способа пересечения трубопровода с береговой линией</p>
3	Термонапряженное состояние и теплотехнические расчёты гидротехнических сооружений	<p><i>Расчет температурных напряжений</i> Расчет распределения температурных напряжений по сечению бетонной гравитационной плотины (рассматривается "бесконечный клин" для вариантов без теплоизоляции и с теплоизоляцией низовой грани) при воздействии температур воды и воздуха по граням конструкции в случае нестационарного процесса.</p>
4	Напряженно-деформированное состояние высоких плотин	<p><i>Напряженно-деформированное состояние бетонных плотин</i> Формирование сетки МКЭ для бетонной плотины. Выбор размеров блока скального основания. Учёт возможности раскрытия и сдвиговых нарушений в контактном сечении, возможности нарушения прочности скального основания. Способы задания нагрузок (сосредоточенные и распределённые). Выполнение расчётов в упругой и упруго-пластической постановках. Сравнение и анализ результатов. Выполнение расчетов с особыми сочетаниями нагрузок (учет температурного и сейсмического воздействия).</p>
5	Гидротехнические туннели.	<p><i>Расчёт усилий в своде туннелей</i> Определение границы свода обрушения М.М.Протождяконову. Определение вертикального горного давления по методу М.М.Протождяконова. Расчётная схема свода безнапорного туннеля. Расчёт усилий в своде туннелей методом строительной механики.</p> <p><i>Расчёт напряжений в обделке туннеля</i> Прогноз физико-механических свойств горных пород. Рекомендации по назначению толщины обделки. Определение доли нагрузки, воспринимаемой обделкой. Определение напряжений в обделке туннеля от внутреннего давления методом Галёркина.</p>
6	Сейсмостойкость гидротехнических сооружений	<p><i>Квазидинамический метод.</i> Определение сейсмических сил в гравитационной бетонной плотине квазидинамическим методом. Оценка напряженного состояния устойчивости. Использование программного комплекса SEIS-LCM(ГиГС) <i>Расчет устойчивости откосов грунтовых плотин при действии сейсмических сил</i> Расчет устойчивости откосов с учетом сейсмических сил на примере каменно-земляной плотины с расчетом устойчивости откоса по круглоцилиндрической поверхности обрушения. Использование программного комплекса расчета устойчивости откосов с учетом сейсмических сил ОТКОС (ГиГС) <i>Решение основного динамического уравнения колебаний конструкции при землетрясении.</i> Уравнение движения, его анализ, построение (2 метода) матрицы масс (условие 2D) для случая треугольных элементов. Построение матрицы жесткости. Построение матрицы Н. Симметризация матрицы Н. Определение форм и частот собственных колебаний. Интегрирование дифференциального уравнения, построение матриц смещений системы во время землетрясения. Для простых расчетных схем (2-3 степени свободы).</p>

		<p><i>Критерии прочности для грунтовых и бетонных плотин при оценке характера динамических пульсаций напряжений.</i></p> <p>Разбор решения дифференциального уравнения. Принцип Релея. Поиск сейсмических сил. Роль статических напряжений, вызванных статическими силами. Критерии прочности для грунтовых и бетонных плотин при оценке характера динамических пульсаций напряжений.</p> <p><i>Расчет сейсмических деформаций высоких грунтовых плотин.</i></p> <p>Эффект «бегущей волны» в расчетах высоких грунтовых плотин. Построение матрицы жесткости с окаймляющей частью. Пояснения к решению систем линейных алгебраических уравнений для определения смещений основания от «единичных» сил при прохождении «бегущей» волны.</p> <p><i>Расчет по вычислительным программам форм и частот собственных колебаний плотин (грунтовой и гравитационной) с использованием программного комплекса SEISMIC (ГиГС).</i></p>
7	Оптимизация конструкций гидротехнических сооружений	<p><i>Оптимизация профиля каменно-земляных плотин</i></p> <p>Построение планов расчетов грунтовой каменно-земляная плотина – выбор факторов и границы их измерений (3-х факторный план) при полной факторной функции. Анализ откликов. Определение коэффициентов уравнения регрессии. Поиск оптимального решения с использованием стандартных программ Excel. Проверка адекватности.</p> <p>Методы решения двухкритериальных задач. Метод Паретто. Аналитическое нахождение оптимального решения в результате решения системы линейных уравнений.</p> <p>Многокритериальная задача оптимизации. Функция единого параметра оптимизации. Поиск согласованного оптимума. Построение шкалы Харрингтона, перевод коэффициентов работоспособности в универсальные параметры работоспособности. Сопоставление результатов решения задач по двухкритериальным и многокритериальным методам. Дробно-факторный эксперимент. Использование дополнительных факторных зависимостей, построение полинома. Проверка адекватности полученной функции. Решение задач с использованием программного комплекса ОРТИМА (ГиГС).</p>
8	Физическое моделирование в гидротехнике	<p><i>Гидравлическое моделирование водосливной плотины</i></p> <p>Обработка результатов измерения коэффициентов расхода водослива при разных напорах. Коэффициент расхода водослива, числа Фруда и Рейнольдса. Анализ влияния сил вязкости, зона автомодельности.</p>

4.4 Компьютерные практикумы

№	Наименование раздела дисциплины	Тема и содержание компьютерного практикума
3	Термонапряженное состояние и теплотехнические расчёты гидротехнических сооружений	Расчёт распределения температуры по толщине плоского напорного перекрытия с теплоизоляцией нижней грани: расчет аналитическим методом при воздействии температур воды и воздуха по граням конструкции в случае стационарного и нестационарного процессов.
4	Напряженно-деформированное состояние высоких плотин	Исследование НДС бетонной плотины на скальном основании. Изучение способов задания исходной информации для описания расчетной схемы плотины. Выбор характеристик материалов. Формирование сетки МКЭ для бетонной плотины. Выбор

		размеров блока скального основания. Учёт возможности раскрытия швов и сдвиговых нарушений в контактном сечении, возможности нарушения прочности скального основания. Способы задания нагрузок (сосредоточенные и распределённые). Выполнение расчётов в упругой и упруго-пластической постановках. Сравнение и анализ результатов.
6	Сейсмостойкость гидротехнических сооружений	<p>Определение сейсмических сил в плотине (выдаются задания с грунтовой или бетонной плотиной гравитационной или контрфорсной) в расчете на продольную (вдоль створа) или поперечную (вдоль гребня) сейсмическую волну. Расчет форм собственных колебаний плотины по программному комплексу SEISMIC (ГиГС). Подготовка исходной информации, разбивка сечения МКЭ, задание граничных условий. Определение сейсмических сил с учетом воздействия воды в ВБ, с учетом упругих свойств основания.</p> <p>Расчет сейсмических сил по ЛСМ может выполняться в программном комплексе SEI-LCM с оценкой влияния числа учитываемых в расчете форм собственных колебаний, характера распределения масс системы, наличия демпфирования в системе и прочих факторов на величину сейсмических сил и ускорений.</p>
7	Оптимизация конструкций гидротехнических сооружений	<p>Поиск оптимальной конструкции бетонной плотины на скальном основании на основе результатов ее решения МКЭ. Постановка двухфакторного эксперимента. Поиск решения в рамках многокритериальной задачи, с критериями работоспособности в виде функций коэффициента запаса устойчивости на сдвиг, напряжений в контактном шве и глубины раскрытия шва.</p> <p>Решение задачи в рамках двухкритериального метода с использованием схемы «свертки» критериев в единый параметр оптимизации. Построение матриц Парето, поиск множества Парето. Минимизация целевого функционала. Выбор решения. При поиске «согласованного» минимума целевой функции можно использовать стандартные программы ПО Excel, Matcad, Optima(ГиГС).</p> <p>Сравнение оптимальной конструкции, полученной разными методами оптимизации.</p>

4.5 Групповые и индивидуальные консультации по курсовым работам (курсовым проектам)

На групповых и индивидуальных консультациях по курсовым проектам осуществляется контактная работа обучающегося по вопросам выполнения курсового проекта. Консультации проводятся в аудиториях и/или через электронную информационную образовательную среду. При проведении консультаций преподаватель осуществляет контроль хода выполнения обучающимся курсового проекта.

4.6 Самостоятельная работа обучающегося в период теоретического обучения

Самостоятельная работа обучающегося в период теоретического обучения включает в себя:

- самостоятельную подготовку к учебным занятиям, включая подготовку к аудиторным формам текущего контроля успеваемости;
- выполнение курсового проекта;
- самостоятельную подготовку к промежуточной аттестации.

В таблице указаны темы для самостоятельного изучения обучающимся:

№	Наименование раздела дисциплины	Темы для самостоятельного изучения
1	Гармонизация - системный подход к проектированию гидротехнических сооружений	Темы для самостоятельного изучения соответствуют темам аудиторных учебных занятий.
2	Сооружения на континентальном шельфе	Темы для самостоятельного изучения соответствуют темам аудиторных учебных занятий.
3	Термонапряженное состояние и теплотехнические расчёты гидротехнических сооружений	Темы для самостоятельного изучения соответствуют темам аудиторных учебных занятий.
4	Напряженно-деформированное состояние высоких плотин	Темы для самостоятельного изучения соответствуют темам аудиторных учебных занятий.
5	Гидротехнические туннели.	Темы для самостоятельного изучения соответствуют темам аудиторных учебных занятий.
6	Сейсмостойкость гидротехнических сооружений	Темы для самостоятельного изучения соответствуют темам аудиторных учебных занятий.
7	Оптимизация конструкций гидротехнических сооружений	Темы для самостоятельного изучения соответствуют темам аудиторных учебных занятий.
8	Физическое моделирование в гидротехнике	Темы для самостоятельного изучения соответствуют темам аудиторных учебных занятий.

4.7 Самостоятельная работа обучающегося и контактная работа обучающегося с преподавателем в период промежуточной аттестации

Работа обучающегося в период промежуточной аттестации включает в себя подготовку к формам промежуточной аттестации (к экзамену, к защите курсового проекта), а также саму промежуточную аттестацию.

5. Оценочные материалы по дисциплине

Фонд оценочных средств по дисциплине приведён в Приложении 1 к рабочей программе дисциплины.

Оценочные средства для проведения промежуточной аттестации, а также текущего контроля по дисциплине хранятся на кафедре (структурном подразделении), ответственной за преподавание данной дисциплины.

6. Учебно-методическое и материально-техническое обеспечение дисциплины

Основные принципы осуществления учебной работы обучающихся изложены в локальных нормативных актах, определяющих порядок организации контактной работы и порядок самостоятельной работы обучающихся. Организация учебной работы обучающихся на аудиторных учебных занятиях осуществляется в соответствии с п. 3.

6.1 Перечень учебных изданий и учебно-методических материалов для освоения дисциплины

Для освоения дисциплины обучающийся может использовать учебные издания и учебно-методические материалы, имеющиеся в научно-технической библиотеке НИУ МГСУ и/или размещённые в Электронных библиотечных системах.

Актуальный перечень учебных изданий и учебно-методических материалов представлен в Приложении 2 к рабочей программе дисциплины.

6.2 Перечень профессиональных баз данных и информационных справочных систем

При осуществлении образовательного процесса по дисциплине используются профессиональные базы данных и информационных справочных систем, перечень которых указан в Приложении 3 к рабочей программе дисциплины.

6.3 Перечень материально-технического, программного обеспечения освоения дисциплины

Учебные занятия по дисциплине проводятся в помещениях, оснащенных соответствующим оборудованием и программным обеспечением.

Перечень материально-технического и программного обеспечения дисциплины приведен в Приложении 4 к рабочей программе дисциплины.

Шифр	Наименование дисциплины
Б1.В.ДВ.02.01	Проектирование и исследования гидротехнических сооружений

Код направления подготовки / специальности	08.05.01
Направление подготовки / специальность	Строительство уникальных зданий и сооружений
Наименование ОПОП (направленность / профиль)	Строительство гидротехнических сооружений повышенной ответственности
Год начала реализации ОПОП	2019
Уровень образования	Специалитет
Форма обучения	Очная
Год разработки/обновления	2021

ФОНД ОЦЕНОЧНЫХ СРЕДСТВ

1. Описание показателей и критериев оценивания компетенций, описание шкал оценивания

Оценивание формирования компетенций производится на основе показателей оценивания, указанных в п.2. рабочей программы и в п.1.1 ФОС.

Связь компетенций, индикаторов достижения компетенций и показателей оценивания приведена в п.2 рабочей программы.

1.1. Описание формирования и контроля показателей оценивания

Оценивание уровня освоения обучающимся компетенций осуществляется с помощью форм промежуточной аттестации и текущего контроля. Формы промежуточной аттестации и текущего контроля успеваемости по дисциплине, с помощью которых производится оценивание, указаны в учебном плане и в п.3 рабочей программы.

В таблице приведена информация о формировании результатов обучения по дисциплине разделами дисциплины, а также о контроле показателей оценивания компетенций формами оценивания.

Наименование показателя оценивания (результата обучения по дисциплине)	Номера разделов дисциплины	Формы оценивания (формы промежуточной аттестации, текущего контроля успеваемости)
Знает состав задания на проектирование гидротехнического сооружения различного назначения Имеет навыки (основного уровня) составление задания на проектирование гидротехнического сооружения	1,2	Контрольная работа
Знает состав инженерных изысканий для проектирования гидротехнического сооружения	1,2,3,4,5	Экзамен
Имеет навыки (начального уровня) оценки результатов инженерных изысканий для проектирования гидротехнического сооружения	1,2,3,4,5	Контрольная работа Курсовой проект

Имеет навыки (основного уровня) выбора исходных данных для проектирования гидротехнического сооружения	1,2,3,4,5	Контрольная работа
Знает состав работ по проектированию гидротехнических сооружений, их комплексов	1,2,3,4,5,6,7	Экзамен
Имеет навыки (начального уровня) составления плана работ по проектированию гидротехнических сооружений, их комплексов	1,2,3,4,5,6,7	Контрольная работа Курсовой проект
Знает состав заданий на подготовку проектной документации гидротехнических сооружений, их комплексов	1,2,3,4,5	Экзамен
Имеет навыки (основного уровня) составления и проверка заданий на подготовку проектной документации гидротехнических сооружений, их комплексов	1,2,3,4,5	Контрольная работа Контрольное задание по КоП Курсовой проект
Имеет навыки (основного уровня) оценки условий строительства гидротехнического сооружения	2,3,4,5,6	Курсовой проект Экзамен
Знает типы и схемы устройства гидротехнического сооружения	2,4,5,7	Экзамен
Имеет навыки (основного уровня) выбора типа и схемы устройства гидротехнического сооружения	2,4,5,7	Контрольная работа Курсовой проект
Имеет навыки (основного уровня) выбора вариантов проектного решения гидротехнического сооружения	2,4,7	Контрольное задание по КоП Курсовой проект Экзамен
Имеет навыки (основного уровня) назначения геометрических размеров гидротехнического сооружения исходя из заданных условий	1,2,4,5,6,7	Контрольная работа Курсовой проект Экзамен
Знает требования к оформлению проекта гидротехнического сооружения, в т.ч. с использованием средств автоматизированного проектирования	1,2,4,7	Контрольное задание по КоП Курсовой проект
Знает требования к оформлению проекта гидротехнического сооружения, в т.ч. с использованием средств автоматизированного проектирования	1,2,4,7	Экзамен
Имеет навыки (основного уровня) оформления проекта гидротехнического сооружения, в т.ч. с использованием средств автоматизированного проектирования	1,2,4,7	Контрольное задание по КоП Курсовой проект
Знает требования нормативно-технических документов к техническому заданию на проектирование гидротехнических сооружений Имеет навыки (основного уровня) проверки соответствия проектных решений гидротехнических сооружений требованиям нормативно-технических документов к техническому заданию на проектирование	1,2,4,5	Курсовой проект Экзамен
Имеет навыки (основного уровня) выполнения нормоконтроля оформления проектной документации гидротехнических сооружений	1,4	Курсовой проект
Имеет навыки (основного уровня) выбора нормативно-технического документа, устанавливающего требования к расчётному обоснованию проектного решения гидротехнического сооружения	1,4,7	Контрольная работа Курсовой проект Экзамен

Имеет навыки (основного уровня) составления расчётной схемы работы гидротехнического сооружения	2,3,4,5,6,7	Контрольное задание по КоП Курсовой проект
Знает состав нагрузок и воздействий на гидротехническое сооружение	1,2,3,4,5,6,8	Экзамен
Имеет навыки (основного уровня) сбора и расчёта нагрузок и воздействий на гидротехническое сооружение	1,2,3,4,5,6,8	Контрольное задание по КоП Курсовой проект
Знает методики выполнения расчётного обоснования гидротехнического сооружения Имеет навыки (основного уровня) выбора методики выполнения расчётного обоснования гидротехнического сооружения	1,2,3,4,5,6,7	Контрольное задание по КоП Курсовой проект Экзамен
Знает методику выполнения расчётов и оценки общей устойчивости, деформаций гидротехнического сооружения и его основания	2,3,4,5,6	Экзамен
Имеет навыки (основного уровня) выполнения расчётов и оценки общей устойчивости, деформаций гидротехнического сооружения и его основания в соответствии с установленной методикой	2,3,4,5,6	Контрольное задание по КоП Курсовой проект
Знает методику выполнения расчётов фильтрации через основание и тело гидротехнического сооружения	3,4,8	Экзамен
Имеет навыки (основного уровня) выполнения расчётов фильтрации через основание и тело гидротехнического сооружения в соответствии с выбранной методикой	3,4,8	Контрольная работа по КоП Курсовой проект
Знает методику выполнения гидравлических расчётов гидротехнического сооружения Имеет навыки (основного уровня) выполнения гидравлических расчётов в соответствии с выбранной методикой	2,4,5,8	Курсовой проект
Знает состав параметров модели гидротехнического сооружения и окружающей среды для численного моделирования Имеет навыки (основного уровня) выбора параметров модели гидротехнического сооружения и окружающей среды для численного моделирования	2,3,4,5,6,7	Контрольная работа по КоП Курсовой проект Экзамен
Имеет навыки (основного уровня) оценки соответствия проектных решений гидротехнического сооружения требованиям нормативных документов на основе результатов расчётного обоснования, оценки достоверности результатов расчётного обоснования	1,2,4,8	Контрольная работа по КоП Курсовой проект
Знает, из чего складывается стоимость проектируемого гидротехнического сооружения по приближённым методикам	1,2,4,5,6	Экзамен
Имеет навыки (основного уровня) определения стоимости проектируемого гидротехнического сооружения по приближённым методикам	1,2,4,5,6	Курсовой проект
Знает состав основных технико-экономических показателей проектных решений гидротехнических сооружений Имеет навыки (основного уровня) оценки основных технико-экономических показателей проектных решений гидротехнических сооружений	1,2,7	Курсовой проект

Знает методику представления и защиты результатов работ по проектированию гидротехнического сооружения Имеет навыки (основного уровня) представления и защиты результатов работ по проектированию гидротехнического сооружения	1,2,7	Контрольное задание по КоП Курсовой проект Экзамен
Знает состав и виды вредного воздействия окружающей среды на гидротехнические сооружения	1,2,3,4,5,6	Экзамен
Имеет навыки (основного уровня) выбора мероприятий по обеспечению сохранности гидротехнического сооружения и его защите от вредного воздействия окружающей среды	1,2,3,4,5,6	Курсовой проект
Знает состав и виды методик исследования в сфере гидротехнического строительства	1,2,8	Контрольное задание по КоП Курсовой проект Экзамен

1.2. Описание критериев оценивания компетенций и шкалы оценивания

При проведении промежуточной аттестации в форме экзамена/защиты курсовых проектов используется шкала оценивания: «2» (неудовлетворительно), «3» (удовлетворительно), «4» (хорошо), «5» (отлично).

Показателями оценивания являются знания и навыки обучающегося, полученные при изучении дисциплины.

Критериями оценивания достижения показателей являются:

Показатель оценивания	Критерий оценивания
Знания	Знание терминов и определений, понятий
	Знание основных закономерностей и соотношений, принципов
	Объём освоенного материала, усвоение всех дидактических единиц (разделов)
	Полнота ответов на проверочные вопросы
	Правильность ответов на вопросы
Навыки начального уровня	Чёткость изложения и интерпретации знаний
	Навыки выбора методик выполнения заданий
	Навыки выполнения заданий различной сложности
	Навыки самопроверки. Качество сформированных навыков
	Навыки анализа результатов выполнения заданий, решения задач
Навыки основного уровня	Навыки представления результатов решения задач
	Навыки выбора методик выполнения заданий
	Навыки выполнения заданий различной сложности
	Навыки самопроверки. Качество сформированных навыков
	Навыки анализа результатов выполнения заданий, решения задач
	Навыки представления результатов решения задач
	Навыки обоснования выполнения заданий
	Быстрота выполнения заданий
Самостоятельность в выполнении заданий	
Результативность (качество) выполнения заданий	

2. Типовые контрольные задания для оценивания формирования компетенций

2.1. Промежуточная аттестация

2.1.1. Промежуточная аттестация в форме экзамена, дифференцированного зачета (зачета с оценкой), зачета

Форма промежуточной аттестации: *Экзамен (11 семестр)*

Перечень типовых вопросов (заданий) для проведения экзамена в 11 семестре:

№	Наименование раздела дисциплины	Типовые вопросы/задания
1	Гармонизация - системный подход к проектированию гидротехнических сооружений	<p>Системный подход как искусство проектирования гидротехнических сооружений.</p> <p>Гидросооружения и их природное, техногенное и антропогенное окружение, их взаимное влияние. Гармоничность – требование к проекту гидросооружения (социальная значимость, экономическая эффективность, экологическая приемлемость, эстетическая привлекательность, безопасность)</p> <p>Надёжность гидросооружений, качества надёжности. Техно-экономические, экологические, социальные проблемы.</p> <p>Эволюция методов проектирования и методов расчёта, СП, Еврокоды.</p> <p>МАИ – метод анализа иерархий как системный подход к выбору типа гидротехнических сооружений.</p>
2	Сооружения на континентальном шельфе	<p>Гидротехнические сооружения морских промыслов на шельфе. Особенности нефтяных и газовых портов.</p> <p>Риски транспортировки нефти и нефтепродуктов.</p> <p>Стационарные буровые платформы на шельфе для добычи нефти и газа, нефтехранилища и нефте-газопромыслы.</p> <p>Морские стационарные платформы гравитационного типа: оболочечные, моноблочные, свайно-гравитационные, свайные, эстакады.</p> <p>Выносные точечные причалы.</p> <p>Искусственные острова, их виды. Способы их создания.</p> <p>Подводные платформы открытого и закрытого типа. Морские подводные нефтехранилища</p> <p>Морские нефте-газопроводы. Прокладка в траншеях, по дну, использование искусственного основания. Выход трубопроводов на берег.</p>
3	Термонапряженное состояние и теплотехнические расчёты гидротехнических сооружений	<p>Факторы, определяющие температурный режим гидротехнических сооружений в строительный и эксплуатационный периоды.</p> <p>Мероприятия по снижению температурных воздействий на гидротехнические сооружения.</p> <p>Теоретические основы теплопередачи. Закон Фурье. Типы граничных условий, начальные условия.</p> <p>Решения некоторых прикладных задач теплопередачи.</p> <p>Стационарный и нестационарный температурный режим плоской конструкции (однослойной, многослойной) при воздействии температурных колебаний с 1-ой или 2-х сторон с граничными условиями 1-го и 3-го рода на поверхностях. Аналитические решения дифференциального уравнения теории теплопроводности.</p> <p>Понятие о коэффициенте затухания и сдвиге. Среды температурных колебаний.</p> <p>Температурный режим и термонапряженное состояние массивных бетонных сооружений: гравитационных, контрфорсных, арочных плотин. Температурные воздействия на бетонные плотины.</p> <p>Распределение температур в конструкции. Температурные напряжения.</p>

4	Напряженно-деформированное состояние высоких плотин	<p>Численные методы определения напряженно-деформированного состояния (НДС) плотин. Возможности метода конечных элементов.</p> <p>Особенности исследований НДС плотин. Влияние последовательности возведения плотины и роста нагрузок. Учет нелинейности деформирования материалов, наличия швов и трещин, воздействия фильтрации. Задачи 2D и 3D.</p> <p>Физические модели грунтовой среды, принятые в расчетах грунтовых плотин. Модели, построенные на условиях прочности Друкера-Прагера, Мора-Кулона, Кэм Клэй. Энергетическая модель грунта. Метод локальных вариаций. Анализ решений. Решение систем линейных алгебраических уравнений.</p> <p>Прочность и устойчивость плотин на основе решения задачи НДС. Решение НДС плотин с учетом поэтапного возведения.</p> <p>Арочный эффект в распределении напряжений. Трещинообразование в ядрах грунтовых плотин.</p> <p>Модель упругой среды с ползучестью для расчетов бетонных сооружений на скальном основании с учетом трещинообразования в нем. Основные параметры и зависимости.</p> <p>Математическое моделирование поведения швов и трещин и их численная реализация.</p>
5	Гидротехнические туннели.	<p>Гидротехнические туннели. Их назначение в гидроузле.</p> <p>Напорные и безнапорные туннели.</p> <p>Методы возведения гидротехнических туннелей. Понятие горного давления. Коэффициент крепости породы.</p> <p>Расчет обделок туннелей в случае безнапорного туннеля (с учетом метода Протодяконова) и напорного туннеля.</p> <p>Численные методы – постановка задачи.</p>
6	Сейсмостойкость гидротехнических сооружений	<p>Причины землетрясений, тектоническое движение плит земной коры. Причины, формы взаимодействия.</p> <p>Шкалы балльности: Меркали, MKS-64, Японская шкала, шкала Рихтера. Сейсмограф Голицына. Энергетический класс землетрясения. Переход от одной шкалы в другую. Магнитуда.</p> <p>Сейсмические волны, характер их распространения, затухания.</p> <p>Спектральные представления о сейсмических колебаниях земной коры.</p> <p>Колебания сооружений при землетрясениях. Свободные колебания.</p> <p>Основные уравнения движения. Динамический метод. Формы колебаний, собственные значения. Коэффициент затухания, декремент затухания. Характеристическое уравнение, его преобразование, симметризация. Решение характеристического уравнения методом Шварца-Пиккарда. Решение системы основных уравнений движения методом Рунге-Кутты.</p> <p>Сейсмические силы. Эффект “бегущей волны”. Построение матрицы жесткости с окаймляющей частью.</p> <p>Учет угла подхода сейсмической волны к сооружению на примере арочной, контрфорсной и грунтовой плотин.</p> <p>Поровое давление при сейсмических воздействиях.</p> <p>Прочность и устойчивость грунтовых плотин при сейсмических воздействиях</p>
7	Оптимизация конструкций гидротехнических сооружений	<p>Понятие оптимизация. Однофакторные эксперименты. Латинские и греческие квадраты. Многофакторные эксперименты.</p> <p>Технические условия и экономика. Типы факторов. Факторы и факторное пространство Целевая функция. Полная факторная функция</p>

		<p>План расчетов Отклики. Методы решения системы нелинейных алгебраических уравнений. Численные методы решения нелинейных алгебраических уравнений: метод локальных вариаций, метод “прямого поиска”.</p> <p>Проверка адекватности. Дробная факторная функция. Выбор линейного фактора. Построение плана расчетов. Отклики</p> <p>Проверка адекватности. Понятия о целевой функции второго порядка. Номограммы.</p> <p>Решение двухкритериальной задачи оптимизации. Принцип Парето. Решение задачи многокритериальной оптимизации. Свертка критериев и функция единого параметра оптимизации. Шкала Харрингтона.</p> <p>Построение факторных планов высокого порядка. Поиск решения при минимизации целевого функционала.</p>
8	Физическое моделирование в гидротехнике	<p>Виды моделирования, принципы моделирования различных процессов.</p> <p>Аналого-цифровое моделирование, метод ЭГДА.</p> <p>Физическое моделирование. Теория подобия и размерности. Критерий Ньютона.</p> <p>Первая теорема подобия. Безразмерные комплексы. Вторая теорема подобия. Третья теорема подобия.</p> <p>Гидравлическое моделирование.</p> <p>Критерии Фруда, Рейнольдса, Эйлера, Вебера, Струхала, Кармана.</p> <p>Статические и динамические исследования гидротехнических сооружений, критерий Гука. Центробежное моделирование.</p>

2.1.2. Промежуточная аттестация в форме защиты курсового проекта

Тематика курсовых проектов:

«Выбор оптимальной конструкции (вместе с водосбросом) высокой или сверхвысокой плотины в составе гидроузла»

Состав типового задания на выполнение курсовых проектов:

- назначение и состав гидроузла, проектные уровни воды в верхнем бьефе,
- гидрологические характеристики реки в створе гидроузла,
- топографические, климатические, геологические условия створа гидроузла;
- наличие местных строительных материалов: заполнитель для бетона (если плотина бетонная), карьеры грунтов для упорных призм, для противофильтрационных устройств (если плотина грунтовая) или материалы для перемычек

Перечень типовых примерных вопросов для защиты курсового проекта:

1. Какие факторы принимались при анализе работоспособности конструкции, на основе чего принимался интервал их варьирования
2. Какие критерии работоспособности конструкции принимались в расчете
3. Как назначались ограничения для критериев работоспособности
4. Что показал выбранный профиль плотины?
5. Как проверялась адекватность построенных функций откликов
6. Какова схема строительства плотины и пропуска строительных расходов.
7. Как осуществляется сопряжение бьефов за водосливом.
8. Какие материалы слагают тело плотины. Характер зонирования материалов.
9. Как осуществлялась проверка устойчивости плотины или ее элементов на основное сочетание нагрузок и на особое.
10. Каковы требования к режиму эксплуатации плотины.

2.2. Текущий контроль

2.2.1. *Перечень форм текущего контроля:*

- контрольная работа (11 семестр);
- контрольное задание по КоП (11 семестр).

2.2.2. *Типовые контрольные задания форм текущего контроля*

Тема контрольной работы: *“Гидротехнические сооружения морских промыслов на шельфе”*

Типовые контрольные вопросы:

1. Виды гидротехнических сооружений в составе нефте-газопромысловых комплексов на шельфе
2. Платформы, подводные трубопроводы, нефти-газохранилища, береговые базы и порты.
3. Опыт и перспективы добычи углеводородов на шельфе в мире и в России.
4. Основные схемы освоения морских месторождений.
5. Волновые нагрузки на основание платформ, обтекание волновым потоком одиночной опоры, дифракция волн вокруг опоры.
6. Нагрузки от судов на платформы. Сейсмические нагрузки на платформы.
7. Плавающие платформы, схемы освоения месторождений в зоне айсберг опасности с использованием подводных добычных модулей.
8. Металлические сооружения на свайном основании.
9. Защита морской среды при добыче и транспортировке нефти
10. Стационарные буровые платформы на шельфе для добычи нефти и газа, нефтехранилища и нефтегазопромыслы.
11. Морские стационарные платформы гравитационного типа: оболочечные, моноблочные, свайно-гравитационные, свайные, эстакады.
12. Выносные точечные причалы.
13. Искусственные острова, их виды. Способы их создания.
14. Подводные платформы открытого и закрытого типа.
15. Морские подводные нефтехранилища
16. Морские нефтегазопроводы. Прокладка в траншеях, по дну, использование искусственного основания.
17. Выход морских трубопроводов на берег

Тема контрольного задания по КоП: *“Обделка гидротехнических туннелей»*

Типовые контрольные вопросы:

1. Особенности работы гидротехнических туннелей.
2. Формы поперечного сечения гидротехнических туннелей.
3. Понятие о горном давлении. Метод М.М.Протоdjeяконова.
4. Обделки безнапорных туннелей.
5. Обделки напорных туннелей.
6. Способы гашения энергии за высоконапорными водосбросами.

3. Методические материалы, определяющие процедуры оценивания

Процедура проведения промежуточной аттестации и текущего контроля успеваемости регламентируется локальным нормативным актом, определяющим порядок осуществления текущего контроля успеваемости и промежуточной аттестации обучающихся.

3.1. Процедура оценивания при проведении промежуточной аттестации обучающихся по дисциплине в форме экзамена

Промежуточная аттестация по дисциплине в форме экзамена проводится в 11 семестре.

Используются критерии и шкала оценивания, указанные в п.1.2. Оценка выставляется преподавателем интегрально по всем показателям и критериям оценивания.

Ниже приведены правила оценивания формирования компетенций по показателю оценивания «Знания».

Критерий оценивания	Уровень освоения и оценка			
	«2» (неудовлетв.)	«3» (удовлетвор.)	«4» (хорошо)	«5» (отлично)
Знание терминов и определений, понятий	Не знает терминов и определений	Знает термины и определения, но допускает неточности формулировок	Знает термины и определения	Знает термины и определения, может корректно сформулировать их самостоятельно
Знание основных закономерностей и соотношений, принципов	Не знает основные закономерности и соотношения, принципы построения знаний	Знает основные закономерности, соотношения, принципы построения знаний	Знает основные закономерности, соотношения, принципы построения знаний, их интерпретирует и использует	Знает основные закономерности, соотношения, принципы построения знаний, может самостоятельно их получить и использовать
Объём освоенного материала, усвоение всех дидактических единиц (разделов)	Не знает значительной части материала дисциплины	Знает только основной материал дисциплины, не усвоил его деталей	Знает материал дисциплины в объёме	Обладает твёрдым и полным знанием материала дисциплины, владеет дополнительными знаниями
Полнота ответов на проверочные вопросы	Не даёт ответы на большинство вопросов	Даёт неполные ответы на все вопросы	Даёт ответы на вопросы, но не все - полные	Даёт полные, развёрнутые ответы на поставленные вопросы
Правильность ответов на вопросы	Допускает грубые ошибки при изложении ответа на вопрос	В ответе имеются существенные ошибки	В ответе имеются несущественные неточности	Ответ верен
Чёткость изложения и интерпретации знаний	Излагает знания без логической последовательности	Излагает знания с нарушениями в логической последовательности	Излагает знания без нарушений в логической последовательности	Излагает знания в логической последовательности и, самостоятельно их интерпретируя и анализируя
	Не иллюстрирует изложение поясняющими схемами,	Выполняет поясняющие схемы и рисунки небрежно и с ошибками	Выполняет поясняющие рисунки и схемы корректно и понятно	Выполняет поясняющие рисунки и схемы точно и аккуратно,

	рисунками и примерами			раскрывая полноту усвоенных знаний
	Неверно излагает и интерпретирует знания	Допускает неточности в изложении и интерпретации знаний	Грамотно и по существу излагает знания	Грамотно и точно излагает знания, делает самостоятельные выводы

Ниже приведены правила оценивания формирования компетенций по показателю оценивания «Навыки начального уровня».

Критерий оценивания	Уровень освоения и оценка			
	«2» (неудовлетв.)	«3» (удовлетвор.)	«4» (хорошо)	«5» (отлично)
Навыки выбора методик выполнения заданий	Не может выбрать методику выполнения заданий	Испытывает затруднения по выбору методики выполнения заданий	Без затруднений выбирает стандартную методику выполнения заданий	Применяет теоретические знания для выбора методики выполнения заданий
Навыки выполнения заданий различной сложности	Не имеет навыков выполнения учебных заданий	Имеет навыки выполнения только простых типовых учебных заданий	Имеет навыки выполнения только стандартных учебных заданий	Имеет навыки выполнения как стандартных, так и нестандартных учебных заданий
Навыки самопроверки. Качество сформированных навыков	Допускает грубые ошибки при выполнении заданий, нарушающие логику решения задач	Допускает ошибки при выполнении заданий, нарушения логики решения	Допускает ошибки при выполнении заданий, не нарушающие логику решения	Не допускает ошибок при выполнении заданий
Навыки анализа результатов выполнения заданий, решения задач	Делает некорректные выводы	Испытывает затруднения с формулированием корректных выводов	Делает корректные выводы по результатам решения задачи	Самостоятельно анализирует результаты выполнения заданий
Навыки представления результатов решения задач	Не может проиллюстрировать решение задачи поясняющими схемами, рисунками	Выполняет поясняющие схемы и рисунки небрежно и с ошибками	Выполняет поясняющие рисунки и схемы корректно и понятно	Выполняет поясняющие рисунки и схемы верно и аккуратно

Ниже приведены правила оценивания формирования компетенций по показателю оценивания «Навыки основного уровня».

Критерий оценивания	Уровень освоения и оценка			
	«2» (неудовлетв.)	«3» (удовлетвор.)	«4» (хорошо)	«5» (отлично)
Навыки выбора методик выполнения заданий	Не может выбрать методику выполнения заданий	Испытывает затруднения по выбору методики	Без затруднений выбирает стандартную методику	Применяет теоретические знания для выбора методики

		выполнения заданий	выполнения заданий	выполнения заданий
Навыки выполнения заданий различной сложности	Не имеет навыков выполнения учебных заданий	Имеет навыки выполнения только простых типовых учебных заданий	Имеет навыки выполнения только стандартных учебных заданий	Имеет навыки выполнения как стандартных, так и нестандартных учебных заданий
Навыки самопроверки. Качество сформированных навыков	Допускает грубые ошибки при выполнении заданий, нарушающие логику решения задач	Допускает ошибки при выполнении заданий, нарушения логики решения	Допускает ошибки при выполнении заданий, не нарушающие логику решения	Не допускает ошибок при выполнении заданий
Навыки анализа результатов выполнения заданий, решения задач	Делает некорректные выводы	Испытывает затруднения с формулированием корректных выводов	Делает корректные выводы по результатам решения задачи	Самостоятельно анализирует результаты выполнения заданий
Навыки представления результатов решения задач	Не может проиллюстрировать решение задачи поясняющими схемами, рисунками	Выполняет поясняющие схемы и рисунки небрежно и с ошибками	Выполняет поясняющие рисунки и схемы корректно и понятно	Выполняет поясняющие рисунки и схемы верно и аккуратно
Навыки обоснования выполнения заданий	Не может обосновать алгоритм выполнения заданий	Испытывает затруднения при обосновании алгоритма выполнения заданий	Обосновывает ход решения задач без затруднений	Грамотно обосновывает ход решения задач
Быстрота выполнения заданий	Не выполняет задания или выполняет их очень медленно, не достигая поставленных задач	Выполняет задания медленно, с отставанием от установленного графика.	Выполняет все поставленные задания в срок	Выполняет все поставленные задания с опережением графика
Самостоятельность в выполнении заданий	Не может самостоятельно планировать и выполнять задания	Выполняет задания только с помощью наставника	Самостоятельно выполняет задания с консультацией у наставника	Выполняет задания самостоятельно, без посторонней помощи
Результативность (качество) выполнения заданий	Выполняет задания некачественно	Выполняет задания с недостаточным качеством	Выполняет задания качественно	Выполняет качественно даже сложные задания

3.2. Процедура оценивания при проведении промежуточной аттестации обучающихся по дисциплине в форме зачета

Промежуточная аттестация по дисциплине в форме зачёта не проводится.

3.3. Процедура оценивания при проведении промежуточной аттестации обучающихся по дисциплине в форме защиты курсового проекта

Процедура защиты курсовой работы (курсового проекта) определена локальным нормативным актом, определяющим порядок осуществления текущего контроля успеваемости и промежуточной аттестации обучающихся.

Промежуточная аттестация по дисциплине проводится в форме защиты курсового проекта в 8 семестре.

Используется шкала и критерии оценивания, указанные в п.1.2. Процедура оценивания знаний и навыков приведена в п.3.1.

Приложение 2 к рабочей программе

Шифр	Наименование дисциплины
Б1.В.ДВ.02.01	Проектирование и исследования гидротехнических сооружений

Код направления подготовки / специальности	08.05.01
Направление подготовки / специальность	Строительство уникальных зданий и сооружений
Наименование ОПОП (направленность / профиль)	Строительство гидротехнических сооружений повышенной ответственности
Год начала реализации ОПОП	2019
Уровень образования	Специалитет
Форма обучения	Очная
Год разработки/обновления	2021

Перечень учебных изданий и учебно-методических материалов

Печатные учебные издания в НТБ НИУ МГСУ:

№ п/п	Автор, название, место издания, издательство, год издания, количество страниц	Количество экземпляров в библиотеке НИУ МГСУ
1	Гидротехнические сооружения (речные): учебник для вузов: в 2 ч./Л.Н. Рассказов и др.-М.: Изд-во АСВ, 2011. Ч. 1. - 581 с.	22
2	Гидротехнические сооружения (речные): учебник для вузов: в 2 ч./Л.Н. Рассказов и др.-М.: Изд-во АСВ, 2011. Ч. 2. - 533 с.	23

Электронные учебные издания в электронно-библиотечных системах (ЭБС):

№ п/п	Автор, название, место издания, год издания, количество страниц	Ссылка на учебное издание в ЭБС
1	Гидроэнергетика [Электронный ресурс]: учебное пособие/ Т.А. Филиппова [и др.].— Электрон. текстовые данные.— Новосибирск: Новосибирский государственный технический университет, 2013.— 621 с.—	http://www.iprbookshop.ru/47699
2	Сахненко М.А. Безопасность и эксплуатационная надежность гидротехнических сооружений [Электронный ресурс]: практикум/ Сахненко М.А.— Электрон. текстовые данные.— М.: Московская государственная академия водного транспорта, 2014.— 85 с.	http://www.iprbookshop.ru/46429
3	Синицын С.Б. Теория сейсмостойкости [Электронный ресурс]: курс лекций/ Синицын С.Б.— Электрон. текстовые данные.— М.: Московский государственный строительный университет, ЭБС АСВ, 2014.— 88 с	http://www.iprbookshop.ru/23752
4	Мкртычев О.В. Проблемы учета нелинейностей в теории сейсмостойкости (гипотезы и заблуждения) [Электронный ресурс]: монография/ Мкртычев О.В., Джинчвелашвили Г.А.— Электрон. текстовые данные.— М.: Московский государственный строительный университет, ЭБС АСВ, 2014.— 192 с	http://www.iprbookshop.ru/23735

5	Пакулин В.Н. Решение задач оптимизации управления с помощью MS Excel 2010 [Электронный ресурс]/ Пакулин В.Н.— Электрон. текстовые данные.— М.: Интернет-Университет Информационных Технологий (ИНТУИТ), 2016.— 91 с.	http://www.iprbookshop.ru/16734
---	--	---

Приложение 3 к рабочей программе

Шифр	Наименование дисциплины
Б1.В.ДВ.02.01	Проектирование и исследования гидротехнических сооружений

Код направления подготовки / специальности	08.05.01
Направление подготовки / специальность	Строительство уникальных зданий и сооружений
Наименование ОПОП (направленность / профиль)	Строительство гидротехнических сооружений повышенной ответственности
Год начала реализации ОПОП	2019
Уровень образования	Специалитет
Форма обучения	Очная
Год разработки/обновления	2021

Перечень профессиональных баз данных и информационных справочных систем

Наименование	Электронный адрес ресурса
«Российское образование» - федеральный портал	http://www.edu.ru/index.php
Научная электронная библиотека	http://elibrary.ru/defaultx.asp?
Электронная библиотечная система IPRbooks	http://www.iprbookshop.ru/
Федеральная университетская компьютерная сеть России	http://www.runnet.ru/
Информационная система "Единое окно доступа к образовательным ресурсам"	http://window.edu.ru/
Научно-технический журнал по строительству и архитектуре «Вестник МГСУ»	http://www.vestnikmgsu.ru/
Научно-техническая библиотека НИУ МГСУ	http://www.mgsu.ru/resources/Biblioteka/

Приложение 4 к рабочей программе

Шифр	Наименование дисциплины
Б1.В.ДВ.02.01	Проектирование и исследования гидротехнических сооружений

Код направления подготовки / специальности	08.05.01
Направление подготовки / специальность	Строительство уникальных зданий и сооружений
Наименование ОПОП (направленность / профиль)	Строительство гидротехнических сооружений повышенной ответственности
Год начала реализации ОПОП	2019
Уровень образования	Специалитет
Форма обучения	Очная
Год разработки/обновления	2021

Материально-техническое и программное обеспечение дисциплины

Наименование специальных помещений и помещений для самостоятельной работы	Оснащенность специальных помещений и помещений для самостоятельной работы	Перечень лицензионного программного обеспечения. Реквизиты подтверждающего документа
Учебные аудитории для проведения учебных занятий, текущего контроля и промежуточной аттестации	Рабочее место преподавателя, рабочие места обучающихся	
Помещение для самостоятельной работы обучающихся Ауд. 41 НТБ на 80 посадочных мест (рабочее место библиотекаря, рабочие места обучающихся)	ИБП GE VH Series VH 700 Источник бесперебойного питания РИП-12 (2 шт.) Компьютер/ТИП №5 (2 шт.) Компьютер Тип № 1 (6 шт.) Контрольно-пусковой блок С2000-КПБ (26 шт.) Монитор / Samsung 21,5" S22C200B (80 шт.) Плоттер / HP DJ T770 Прибор приемно-контрольный С2000-АСПТ (2 шт.) Принтер / HP LaserJet P2015 DN Принтер /Тип № 4 н/т Принтер HP LJ Pro 400 M401dn Системный блок / Kraftway Credo тип 4 (79 шт.) Электронное табло 2000*950	Adobe Acrobat Reader DC (ПО предоставляется бесплатно на условиях OpLic) Adobe Flash Player (ПО предоставляется бесплатно на условиях OpLic) APM Civil Engineering (Договор № 109/9.13_АО НИУ от 09.12.13 (НИУ-13)) ArcGIS Desktop (Договор передачи с ЕСРИ СНГ 31 лицензии от 27.01.2016) ArhciCAD [22] (Б\Д; Веб-кабинет или подписка; OpenLicense) AutoCAD [2018] (Б\Д; Веб-кабинет или подписка; OpenLicense) AutoCAD [2020] (Б\Д; Веб-кабинет или подписка; OpenLicense) Autodesk Revit [2018] (Б\Д; Веб-кабинет или подписка; OpenLicense) Autodesk Revit [2020] (Б\Д; Веб-кабинет или подписка; OpenLicense)

Наименование специальных помещений и помещений для самостоятельной работы	Оснащенность специальных помещений и помещений для самостоятельной работы	Перечень лицензионного программного обеспечения. Реквизиты подтверждающего документа
		<p>CorelDRAW [GSX5;55] (Договор № 292/10.11- АО НИУ от 28.11.2011 (НИУ-11))</p> <p>eLearnBrowser [1.3] (Договор ГМЛ-Л-16/03-846 от 30.03.2016)</p> <p>Google Chrome (ПО предоставляется бесплатно на условиях OpLic)</p> <p>Lazarus (ПО предоставляется бесплатно на условиях OpLic)</p> <p>Mathcad [Edu.Prime;3;30] (Договор №109/9.13_АО НИУ от 09.12.13 (НИУ-13))</p> <p>Mathworks Matlab [R2008a;100] (Договор 089/08-ОК(ИОП) от 24.10.2008)</p> <p>Mozilla Firefox (ПО предоставляется бесплатно на условиях OpLic)</p> <p>MS Access [2013;Im] (OpenLicense; Подписка Azure Dev Tools; БД; Веб-кабинет)</p> <p>MS ProjectPro [2013;ImX] (OpenLicense; Подписка Azure Dev Tools; БД; Веб-кабинет)</p> <p>MS VisioPro [2013;ADT] (OpenLicense; Подписка Azure Dev Tools; БД; Веб-кабинет)</p> <p>MS Visual FoxPro [ADT] (OpenLicense; Подписка Azure Dev Tools; БД; Веб-кабинет)</p> <p>nanoCAD СПДС Стройплощадка (Договор бесплатной передачи / партнерство)</p> <p>PascalABC [3.2.0.1311] (ПО предоставляется бесплатно на условиях OpLic)</p> <p>Visual Studio Ent [2015;Imx] (OpenLicense; Подписка Azure Dev Tools; БД; Веб-кабинет)</p> <p>Visual Studio Expr [2008;ImX] (OpenLicense; Подписка Azure Dev Tools; БД; Веб-кабинет)</p> <p>WinPro 7 [ADT] (OpenLicense; Подписка Azure Dev Tools; БД; Веб-кабинет)</p> <p>Компас-3D V14 АЕС (Договор № 109/9.13_АО НИУ от 09.12.13 (НИУ-13))</p> <p>ПК ЛИРА-САПР [2013] (Договор № 109/9.13_АО НИУ от 09.12.13 (НИУ-13))</p>

Наименование специальных помещений и помещений для самостоятельной работы	Оснащенность специальных помещений и помещений для самостоятельной работы	Перечень лицензионного программного обеспечения. Реквизиты подтверждающего документа
<p>Помещение для самостоятельной работы обучающихся</p> <p>Ауд. 59 НТБ на 5 посадочных мест, оборудованных компьютерами (рабочее место библиотекаря, рабочие места обучающихся, рабочее место для лиц с ограниченными возможностями здоровья) Читальный зал на 52 посадочных места</p>	<p>Компьютер / ТИП №5 (4 шт.) Монитор Acer 17" AL1717 (4 шт.) Монитор Samsung 24" S24C450B Системный блок Kraftway Credo KC36 2007 (4 шт.) Системный блок Kraftway Credo KC43 с KSS тип3 Принтер/HP LaserJet P2015 DN Аудиторный стол для инвалидов-колясочников Видеоувеличитель /Optelec ClearNote Джойстик компьютерный беспроводной Клавиатура CleVu с большими кнопками и накладкой (беспроводная) Кнопка компьютерная выносная малая Кнопка компьютерная выносная малая (2 шт.)</p>	<p>Google Chrome (ПО предоставляется бесплатно на условиях OpLic (не требуется)) Adobe Acrobat Reader DC (ПО предоставляется бесплатно на условиях OpLic (не требуется)) eLearnBrowser [1.3] (Договор ГМЛ-Л-16/03-846 от 30.03.2016) Mozilla Firefox (ПО предоставляется бесплатно на условиях OpLic (лицензия не требуется)) MS OfficeStd [2010; 300] (Договор № 162/10 - АО НИУ от 18.11.2010 (НИУ-10)) Adobe Acrobat Reader [11] (ПО предоставляется бесплатно на условиях OpLic (лицензия не требуется)) K-Lite Codec Pack (ПО предоставляется бесплатно на условиях OpLic (лицензия не требуется))</p>
<p>Помещение для самостоятельной работы обучающихся</p> <p>Ауд. 84 НТБ На 5 посадочных мест, оборудованных компьютерами (рабочее место библиотекаря, рабочие места обучающихся) Читальный зал на 52 посадочных места</p>	<p>Монитор Acer 17" AL1717 (5 шт.) Системный блок Kraftway KW17 2010 (5 шт.)</p>	<p>AutoCAD [2020] (БД; Веб-кабинет или подписка; OpenLicense) Eurosoft STARK [201W;20] (Договор № 089/08-ОК(ИОП) от 24.10.2008) MS OfficeStd [2010; 300] (Договор № 162/10 - АО НИУ от 18.11.2010 (НИУ-10)) nanoCAD СПДС Конструкции (Договор бесплатной передачи / партнерство) WinPro 7 [ADT] (OpenLicense; Подписка Azure Dev Tools; БД; Веб-кабинет) ПК ЛИРА-САПР [2013R5] (ПО предоставляется бесплатно на условиях OpLic (лицензия не требуется))</p>
<p>Ауд.502 «Г» УЛБ Компьютерный класс</p>	<p>ИБП тип 1 APS 900 для компьютера Интерактивная доска Компьютер тип 3/Dell с монитором 21.5" HP Монитор Samsung 19" TFT (23 шт.) Ноутбук - Notebook / HP 14" тип 4 Плоттер / HP DJ 510 42" Принтер тип 4 HP Color LJ CP</p>	<p>AutoCAD [2020] (БД; Веб-кабинет или подписка; OpenLicense) LibreOffice (ПО предоставляется бесплатно на условиях OpLic) WinPro 7 [ADT] (OpenLicense; Подписка Azure Dev Tools; БД; Веб-кабинет)</p>

Наименование специальных помещений и помещений для самостоятельной работы	Оснащенность специальных помещений и помещений для самостоятельной работы	Перечень лицензионного программного обеспечения. Реквизиты подтверждающего документа
	5225dn Проектор In Focus 3116 Системный блок Kraftway Credo КС 41 (23 шт.)	

Федеральное государственное бюджетное образовательное учреждение высшего образования
«**НАЦИОНАЛЬНЫЙ ИССЛЕДОВАТЕЛЬСКИЙ МОСКОВСКИЙ
ГОСУДАРСТВЕННЫЙ СТРОИТЕЛЬНЫЙ УНИВЕРСИТЕТ**»

РАБОЧАЯ ПРОГРАММА

Шифр	Наименование дисциплины
Б1.В.ДВ.02.02	Сооружения комплексных гидроузлов

Код направления подготовки / специальности	08.05.01
Направление подготовки / специальность	Строительство уникальных зданий и сооружений
Наименование ОПОП (направленность / профиль)	Строительство гидротехнических сооружений повышенной ответственности
Год начала реализации ОПОП	2019
Уровень образования	Специалитет
Форма обучения	Очная
Год разработки/обновления	2021

Разработчики:

должность	учёная степень, учёное звание	ФИО
доцент	к.т.н., доцент	Ф.Л.Доронин
доцент	к.т.н., доцент	В.В.Толстикова

Рабочая программа дисциплины разработана и одобрена кафедрой (структурным подразделением) «Гидравлики и гидротехнического строительства».

Рабочая программа утверждена методической комиссией по УГСН, протокол № 7 от «30» августа 2021 г.

1. Цель освоения дисциплины

Целью освоения дисциплины «Сооружения комплексных гидроузлов» является углубление уровня освоения компетенций обучающегося в области речного гидротехнического строительства, знаний в области проектирования напорных сооружений, водопроводящих и регуляционных сооружений, умений и навыков работы на строительстве гидротехнических сооружений.

Программа составлена в соответствии с требованиями Федерального государственного образовательного стандарта высшего образования и с учетом рекомендаций примерной основной образовательной программы высшего образования по специальности 08.05.01 Строительство уникальных зданий и сооружений.

Дисциплина относится к части, формируемой участниками образовательных отношений, Блока 1 «Дисциплины (модули)» основной профессиональной образовательной программы «Строительство гидротехнических сооружений повышенной ответственности». Дисциплина является дисциплиной по выбору обучающегося.

2. Перечень планируемых результатов обучения по дисциплине, соотнесенных с планируемыми результатами освоения образовательной программы

Код и наименование компетенции (результат освоения)	Код и наименование индикатора достижения компетенции
ПКО-3. Способность разрабатывать основные разделы проекта особо опасных и технически сложных объектов гидротехнического строительства	ПК-3.5 Выбор нормативно-технических документов, устанавливающих нормативные требования к проектным решениям гидротехнических сооружений и их комплексов
	ПК-3.6 Составление плана работ по проектированию гидротехнических сооружений, их комплексов
	ПК-3.7 Составление и проверка заданий на подготовку проектной документации гидротехнических сооружений, их комплексов

Код и наименование индикатора достижения компетенции	Наименование показателя оценивания (результата обучения по дисциплине)
ПК-3.5 Выбор нормативно-технических документов, устанавливающих нормативные требования к проектным решениям гидротехнических сооружений и их комплексов	Знает классификацию гидротехнических сооружений Знает состав гидроузлов различного назначения Имеет навыки (начального уровня) объяснять принципы проектирования основных видов водоподпорных и водопроводящих гидротехнических сооружений, выполняет их конструирование
ПК-3.6 Составление плана работ по проектированию гидротехнических сооружений, их комплексов	Знает порядок и очередность возведения сооружений комплексных гидроузлов Знает типы и конструкции плотин и водосбросов Имеет навыки (начального уровня) выполнения статических, фильтрационных и гидравлических расчётов плотин и водосбросов Имеет навыки (начального уровня) выбора типа, конструкций плотины и водосброса исходя из природных условий и минимизации затрат на их возведение при обеспечении необходимого уровня безопасности
ПК-3.7 Составление и проверка заданий на подготовку проектной документации гидротехнических сооружений, их комплексов	Знает проектную и рабочую документацию чертежей водоподпорных и водопроводящих гидротехнических сооружений, их комплексов Знает проектную и рабочую документацию чертежей строительных конструкций с использованием стандартных прикладных графических программных средств

Код и наименование индикатора достижения компетенции	Наименование показателя оценивания (результата обучения по дисциплине)
	<p>Имеет навыки (начального уровня) проверки соответствия проектной документации сооружений и конструкций, а также их расчётного обоснования стандартам, техническим условиям и другим нормативным документам</p> <p>Имеет навыки (начального уровня) использования нормативной базы при проектировании и расчетном обосновании сооружений комплексных гидроузлов</p>

Информация о формировании и контроле результатов обучения представлена в Фонде оценочных средств (Приложение 1).

3. Трудоёмкость дисциплины и видов учебных занятий по дисциплине

Общая трудоёмкость дисциплины составляет 7 зачётных единиц (252 академических часа). (1 зачетная единица соответствует 36 академическим часам)

Видами учебных занятий и работы обучающегося по дисциплине могут являться.

Обозначение	Виды учебных занятий и работы обучающегося
Л	Лекции
ЛР	Лабораторные работы
ПЗ	Практические занятия
КоП	Компьютерный практикум
КРП	Групповые и индивидуальные консультации по курсовым работам (курсовым проектам)
СР	Самостоятельная работа обучающегося в период теоретического обучения
К	Самостоятельная работа обучающегося и контактная работа обучающегося с преподавателем в период промежуточной аттестации

Структура дисциплины:

№	Наименование раздела дисциплины	Семестр	Количество часов по видам учебных занятий и работы обучающегося							Формы промежуточной аттестации, текущего контроля успеваемости
			Л	ЛР	ПЗ	КоП	КРП	СР	К	
1	Общие сведения о речных гидроузлах	11	4		-	-	24	87	45	<i>Контрольная работа – р.2-4</i>
2	Нагрузки и воздействия	11	8		6	-				
3	Бетонные плотины	11	10		8	4				
4	Грунтовые плотины	11	10		8	4				
5	Водосбросы	11	10		10	8				
6	Водопроводящие и водозаборные сооружения	11	6		-	-				
	Итого за семестр		48		32	16	24	87	45	<i>курсовой проект Экзамен</i>

4. Содержание дисциплины, структурированное по видам учебных занятий и разделам

При проведении аудиторных учебных занятий предусмотрено проведение текущего контроля успеваемости:

- В рамках практических занятий предусмотрено выполнение обучающимися контрольной работы;
- В рамках компьютерного практикума предусмотрено контрольное задание по КоП.

4.1 Лекции

№	Наименование раздела дисциплины	Тема и содержание лекций
1	Общие сведения о комплексных гидроузлах	Понятие комплексного гидроузла. Назначение гидроузлов. Классификация гидроузлов по напору. Состав сооружений гидроузлов. Назначение водосбросов. Компоновка низконапорных гидроузлов. Компоновка средненапорных гидроузлов. Русловая и пойменная компоновки. Компоновка и состав сооружений высоконапорных гидроузлов. Водоохранилища гидроузлов. Изменения в природной среде при создании водоохранилищ.
2	Нагрузки и воздействия	Источники нагрузок на гидротехнические сооружения. Расчётные уровни воды верхнего бьефа и их сочетание. Гидростатическое давление. Волны и волновые нагрузки. Фильтрационные силы. Взвешивающие силы. Закон Архимеда и его интерпретация. Воздействие фильтрации на грунты. Фильтрационные деформации в грунтах: суффозия, контактный выпор, контактный размыв. Методы решения фильтрационных задач. Законы ламинарной и турбулентной фильтрации. Основное уравнение фильтрации. Метод ЭГДА. Ледовые нагрузки.
3	Бетонные плотины	Водоподпорные сооружения гидроузлов, их классификация. Типы бетонных плотин на скальных основаниях. Принципы выбора профиля водосливной плотины. Элементы конструкции плотины. Взаимодействие бетонных плотин с основанием. Условие прочности контакта плотины со скальным основанием. Обеспечение допустимой неравномерности распределения напряжений на контакте плотины с скальным основанием. Разрезка бетонных плотин на секции температурно-осадочными швами. Устойчивость плотин на плоский сдвиг. Способы повышения устойчивости на сдвиг. Подземный контур бетонных плотин на скальном основании.
4	Грунтовые плотины	Классификация грунтовых плотин по материалам, устройству и способу возведения. Грунты тела плотины и их свойства. Элементы конструкции плотины и их назначение. Противофильтрационные элементы земляных, каменно-земляных и каменных плотин. Борьба с фильтрацией в основании. Устойчивость откосов грунтовых плотин. Выбор типа грунтовой плотины. Роль геологии основания, гидрологии, топографии, климата, наличия карьеров.
5	Водосбросы	Водосбросные сооружения гидроузлов, их классификация. Бетонные водосбросные плотины на скальном и нескальном основаниях, их конструкции. Режимы сопряжения бьефов. Гашение энергии в нижнем бьефе. Водобойные устройства, крепление русла. Гидравлические режимы и маневрирование затворами. Верхнее строение водосливной плотины. Выбор удельного расхода водосброса.

		Береговые водосбросы различных видов: туннельные, водосбросные галереи, шахтные, быстроток и перепады. Водоприёмники: башенные и открытые. Гидравлические режимы в закрытых водоводах. Принципы проектирования и гидравлического расчёта.
6	Водопроводящие и водозаборные сооружения	Водопроводящие сооружения: каналы, гидротехнические туннели, водоприёмники и водозаборы и др. Принципы выбора допустимых скоростей и поперечного сечения каналов. Выбор уклона канала и его трассирование. Лотки. Виды сооружений на каналах. Водозаборные сооружения: назначение, виды. Классы водозаборов. Борьба с шугой и наносами. Виды поверхностных и глубинных водозаборов. Водоприёмники водосбросов и гидроэлектростанций. Рыбопропускные сооружения комплексных гидроузлов. Судопропускные сооружения.

4.2 Лабораторные работы

Не предусмотрено учебным планом

4.3 Практические занятия

№	Наименование раздела дисциплины	Тема и содержание занятия
2	Нагрузки и воздействия	Определение фильтрационного противодействия на плотину методом спрямлённой контурной линии. Определение фильтрационного противодействия на плотину методом коэффициентов сопротивления. Определение фильтрационного расхода в основании плотины.
3	Бетонные плотины	Сбор нагрузок на секцию бетонной плотины. Определение усилий, передаваемых плотиной на нескальное основание. Расчёт напряжений на контакте бетонной плотины с основанием. Анализ неравномерности их распределения. Расчёт устойчивости бетонной плотины на плоский сдвиг. Расчёт устойчивости плотины на сдвиг по плоскости водоупора (совместно с грунтом основания).
4	Грунтовые плотины	Выбор типа плотины. Определение отметки гребня водосливной плотины. Расчёт и выбор противоволнового крепления верхового откоса. Фильтрационный расчёт однородной плотины. Расчёт устойчивости откосов грунтовой плотины вручную.
5	Водосбросы	Определение удельного расхода на рисберме водосливной плотины методами допустимых и неразрывающих скоростей. Назначение ширины водосливного фронта. Определение отметка порога водосливной плотины. Определение условий сопряжения бьефов за водосливной плотиной. Маневрирование затворами. Гидравлический расчёт водобойных устройств. Конструирование водобойной плиты и гасителей. Гидравлический расчёт пропуска поверочного расхода. Определение размеров элементов крепления русла за водосливной плотиной. Гидравлические расчёты пропуска через водосливную плотину строительных расходов.

4.4 Компьютерные практикумы

№	Наименование раздела дисциплины	Тема и содержание компьютерного практикума

3	Бетонные плотины	<i>Расчет напряжений в плотине и скальном основании МКЭ</i> Создание расчетной сетки МКЭ, формирование нагрузок от давления воды и фильтрационного противодействия. Выполнение расчетов в упругой постановке и с учетом возможного трещинообразования. Построение эпюр напряжений и цветных изополюсов для главных напряжений. Анализ прочности и устойчивости.
4	Грунтовые плотины	<i>Расчет устойчивости откосов по круглоцилиндрическим поверхностям обрушения</i> Формирование расчетной схемы и разбивка расчетной области на отсеки. Выполнение расчетов верхового и низового откосов на основное и особое сочетание нагрузок
5	Водосбросы	<i>Гашение энергии водного потока за водосбросом.</i> Определение на компьютерной модели раздельной глубины гидравлического прыжка. Исследование влияния гасителей на раздельную глубину. Определение воздействия гидравлического прыжка на водобойную плиту.

4.5 Групповые и индивидуальные консультации по курсовым работам (курсовым проектам)

На групповых и индивидуальных консультациях по курсовым проектам осуществляется контактная работа обучающегося по вопросам выполнения курсового проекта. Консультации проводятся в аудиториях и/или через электронную информационную образовательную среду. При проведении консультаций преподаватель осуществляет контроль хода выполнения обучающимся курсового проекта.

4.6 Самостоятельная работа обучающегося в период теоретического обучения

Самостоятельная работа обучающегося в период теоретического обучения включает в себя:

- самостоятельную подготовку к учебным занятиям, включая подготовку к аудиторным формам текущего контроля успеваемости;
- выполнение курсового проекта;
- самостоятельную подготовку к промежуточной аттестации.

В таблице указаны темы для самостоятельного изучения обучающимся:

№	Наименование раздела дисциплины	Темы для самостоятельного изучения
1	Общие сведения о речных гидроузлах	Темы для самостоятельного изучения соответствуют темам аудиторных учебных занятий
2	Нагрузки и воздействия	Темы для самостоятельного изучения соответствуют темам аудиторных учебных занятий
3	Бетонные плотины	Темы для самостоятельного изучения соответствуют темам аудиторных учебных занятий
4	Грунтовые плотины	Темы для самостоятельного изучения соответствуют темам аудиторных учебных занятий
5	Водосбросы	Темы для самостоятельного изучения соответствуют темам аудиторных учебных занятий
6	Водопроводящие и водозаборные сооружения	Темы для самостоятельного изучения соответствуют темам аудиторных учебных занятий

4.7 Самостоятельная работа обучающегося и контактная работа обучающегося с преподавателем в период промежуточной аттестации

Работа обучающегося в период промежуточной аттестации включает в себя подготовку к формам промежуточной аттестации (экзамену, к защите курсового проекта), а также саму промежуточную аттестацию.

5. Оценочные материалы по дисциплине

Фонд оценочных средств по дисциплине приведён в Приложении 1 к рабочей программе дисциплины.

Оценочные средства для проведения промежуточной аттестации, а также текущего контроля по дисциплине хранятся на кафедре (структурном подразделении), ответственной за преподавание данной дисциплины.

6. Учебно-методическое и материально-техническое обеспечение дисциплины

Основные принципы осуществления учебной работы обучающихся изложены в локальных нормативных актах, определяющих порядок организации контактной работы и порядок самостоятельной работы обучающихся. Организация учебной работы обучающихся на аудиторных учебных занятиях осуществляется в соответствии с п. 3.

6.1 Перечень учебных изданий и учебно-методических материалов для освоения дисциплины

Для освоения дисциплины обучающийся может использовать учебные издания и учебно-методические материалы, имеющиеся в научно-технической библиотеке НИУ МГСУ и/или размещённые в Электронных библиотечных системах.

Актуальный перечень учебных изданий и учебно-методических материалов представлен в Приложении 2 к рабочей программе дисциплины.

6.2 Перечень профессиональных баз данных и информационных справочных систем

При осуществлении образовательного процесса по дисциплине используются профессиональные базы данных и информационных справочных систем, перечень которых указан в Приложении 3 к рабочей программе дисциплины.

6.3 Перечень материально-технического, программного обеспечения освоения дисциплины

Учебные занятия по дисциплине проводятся в помещениях, оснащенных соответствующим оборудованием и программным обеспечением.

Перечень материально-технического и программного обеспечения дисциплины приведен в Приложении 4 к рабочей программе дисциплины.

Приложение 1 к рабочей программе

Шифр	Наименование дисциплины
Б1.В.ДВ.02.02	Сооружения комплексных гидроузлов

Код направления подготовки / специальности	08.05.01
Направление подготовки / специальность	Строительство уникальных зданий и сооружений
Наименование ОПОП (направленность / профиль)	Строительство гидротехнических сооружений повышенной ответственности
Год начала реализации ОПОП	2019
Уровень образования	Специалитет
Форма обучения	Очная
Год разработки/обновления	2021

ФОНД ОЦЕНОЧНЫХ СРЕДСТВ

1. Описание показателей и критериев оценивания компетенций, описание шкал оценивания

Оценивание формирования компетенций производится на основе показателей оценивания, указанных в п.2. рабочей программы и в п.1.1 ФОС.

Связь компетенций, индикаторов достижения компетенций и показателей оценивания приведена в п.2 рабочей программы.

1.1. Описание формирования и контроля показателей оценивания

Оценивание уровня освоения обучающимся компетенций осуществляется с помощью форм промежуточной аттестации и текущего контроля. Формы промежуточной аттестации и текущего контроля успеваемости по дисциплине, с помощью которых производится оценивание, указаны в учебном плане и в п.3 рабочей программы.

В таблице приведена информация о формировании результатов обучения по дисциплине разделами дисциплины, а также о контроле показателей оценивания компетенций формами оценивания.

Наименование показателя оценивания (результата обучения по дисциплине)	Номера разделов дисциплины	Формы оценивания (формы промежуточной аттестации, текущего контроля успеваемости)
Знает классификацию гидротехнических сооружений	3,4,5,6	Экзамен; Курсовой проект
Знает состав гидроузлов различного назначения	1	Экзамен
Имеет навыки (начального уровня) объяснять принципы проектирования основных видов водоподпорных и водопроводящих гидротехнических сооружений, выполняет их конструирование	2	Экзамен
Знает порядок и очередность возведения сооружений комплексных гидроузлов	2	Экзамен
Знает типы и конструкции плотин и водосбросов	2,3,4	Экзамен
Имеет навыки (начального уровня) выполнения статических, фильтрационных и	2,3,4,5	Курсовой проект;

гидравлических расчётов плотин и водосбросов		Контрольное задание по КоП
Имеет навыки (начального уровня) выбора типа, конструкций плотины и водосброса исходя из природных условий и минимизации затрат на их возведение при обеспечении необходимого уровня безопасности	3,4,5	Экзамен
Знает проектную и рабочую документацию чертежей водоподпорных и водопроводящих гидротехнических сооружений, их комплексов	5	Экзамен; Контрольное задание по КоП
Знает проектную и рабочую документацию чертежей строительных конструкций с использованием стандартных прикладных графических программных средств	2,3,5	Экзамен
Имеет навыки (начального уровня) проверки соответствия проектной документации сооружений и конструкций, а также их расчётного обоснования стандартам, техническим условиям и другим нормативным документам	1,3,4	Экзамен
Имеет навыки (начального уровня) использования нормативной базы при проектировании и расчетном обосновании сооружений комплексных гидроузлов	1,6	Экзамен

1.2. Описание критериев оценивания компетенций и шкалы оценивания

При проведении промежуточной аттестации в форме экзамена/защиты курсового проекта используется шкала оценивания: «2» (неудовлетворительно), «3» (удовлетворительно), «4» (хорошо), «5» (отлично).

Показателями оценивания являются знания и навыки обучающегося, полученные при изучении дисциплины.

Критериями оценивания достижения показателей являются:

Показатель оценивания	Критерий оценивания
Знания	Знание терминов и определений, понятий
	Знание основных закономерностей и соотношений, принципов
	Объём освоенного материала, усвоение всех дидактических единиц (разделов)
	Полнота ответов на проверочные вопросы
	Правильность ответов на вопросы
	Чёткость изложения и интерпретации знаний
Навыки начального уровня	Навыки выбора методик выполнения заданий
	Навыки выполнения заданий различной сложности
	Навыки самопроверки. Качество сформированных навыков
	Навыки анализа результатов выполнения заданий, решения задач
	Навыки представления результатов решения задач

1. Типовые контрольные задания для оценивания формирования компетенций

1.1. Промежуточная аттестация

1.1.1. Промежуточная аттестация в форме экзамена, дифференцированного зачета (зачета с оценкой), зачета

Форма промежуточной аттестации: экзамен (11 семестр).

Перечень типовых вопросов (заданий) для проведения экзамена в 11 семестре:

№	Наименование раздела дисциплины	Типовые вопросы/задания
1	Общие сведения о комплексных гидроузлах	<p>Принципы компоновки гидроузлов. Компоновка речного средне- или низконапорного гидроузла комплексного назначения.</p> <p>Влияние геологических, гидрологических, технологических и эксплуатационных факторов. Расположение в составе гидроузлов специальных сооружений (ГЭС, шлюза, водозаборов и рыбопропускных сооружений).</p> <p>Компоновки гидроузлов с грунтовыми плотинами. Методы пропуска строительных расходов с отводом и без отвода вод реки. Метод секционных перемычек. Пропуск строительных расходов при русловой и пойменной компоновках гидроузлов. Пропуск воды при строительстве высоконапорных гидроузлов.</p>
2	Нагрузки и воздействия	<p>Классификация нагрузок по длительности их действия. Постоянные, временные (длительные, кратковременные и особые) нагрузки. Сочетания нагрузок.</p> <p>Фильтрационные деформации и методы их расчётной оценки. Аналитические и численные методы решения фильтрационных задач.</p> <p>Гидродинамическое и волновое давление. Формирование волн, их трансформация на мелководье.</p> <p>Кавитация и кавитационная эрозия в водосбросах. Способы борьбы с кавитацией. Методы борьбы с кавитационной эрозией. Аэрация потоков.</p> <p>Нагрузки ото льда. Нагрузки от наносов и грунтов.</p> <p>Воздействия температуры на гидротехнические сооружения.</p> <p>Сейсмические воздействия на плотины и их последствия для бетонных и грунтовых сооружений. Сейсмические волны.</p>
3	Бетонные плотины	<p>Конструкции бетонных плотин. Уплотнения швов. Шпонки. Достоинства и область применения гравитационных плотин. Пути удешевления (облегчения) гравитационных плотин.</p> <p>Общий расчет прочности плотины.</p> <p>Проектирование бетонной водосливной плотины. Гидравлический расчёт водосливной плотины на нескальном основании. Выбор ширины водосливного фронта. Разбивка плотины на пролёты и секции. Конструирование элементов подземного контура. Расчёт фильтрации в основании бетонной плотины на нескальном основании.</p> <p>Проверка допустимости распределения напряжений в основании бетонной плотины. Проверка устойчивости бетонной плотины на плоский сдвиг.</p> <p>Конструирование узла сопряжения бетонной водосливной и земляной плотин.</p>
4	Грунтовые плотины	<p>Крепление откосов грунтовых плотин. Пути уменьшения отметки гребня плотин.</p> <p>Конструкции противофильтрационных элементов каменно-земляных и каменных плотин. Материалы и конструкции негрунтовых противофильтрационных элементов (экраны, диафрагмы). Их преимущества, недостатки и область применения. Железобетонные экраны, асфальтобетонные и плёночные диафрагмы. Инъекционные диафрагмы и сооружения типа "стена в грунте". Сопряжение грунтовых плотин с основанием.</p> <p>Борьба с фильтрационными деформациями. Дренажи и обратные фильтры. Зерновой состав переходных зон и фильтров. Подбор</p>

		<p>зернового состава из условия отсутствия суффозии, контактного выпора и условия кольматации.</p> <p>Возможные причины образования трещин в них, борьба с трещинообразованием. Формирование и особенности напряжённо-деформированного состояния грунтовых плотин. Понятие об арочном эффекте и гидравлическом разрыве. Прочность и деформируемость грунтов.</p> <p>Поровое давление в ядрах и экранах плотин. Методы определения порового давления. Консолидация грунтов.</p> <p>Ремонтопригодность плотин. Устойчивость откосов грунтовых плотин и методы её расчёта.</p> <p>Особенности конструирования и проектирования грунтовых плотин в суровых климатических условиях. Методы замораживания тела плотин.</p> <p>Особенности плотин, возводимых направленным взрывом. Расчёт зарядов взрывчатых веществ. Комбинированные (полунабросные-полунасыпные) плотины.</p> <p>Сейсмические нагрузки на плотины. Антисейсмические мероприятия.</p>
5	Водосбросы	<p>Нагрузки и воздействия от гидравлического прыжка на крепление русла. Гасители энергии и их расчёт.</p> <p>Определение профиля водосливной плотины. Гидравлический расчёт сопряжения бьефов за водосливной плотинной.</p> <p>Конструирование и расчёт крепления русла за водосливной плотинной. Гидравлические расчёты пропуска через водосливную плотину строительных расходов.</p> <p>Способы гашения энергии потоков, типы концевых участков водосбросов (уступ, консоль, трамплин, боковой слив).</p>
6	Водопроводящие и водозаборные сооружения	<p>Классификация каналов по назначению. Формы и размеры поперечных сечений каналов и принципы их выбора. Допустимые скорости воды в канале. Зимний режим эксплуатации каналов. Основы гидравлического расчёта канала. Трассирование каналов, продольный и поперечный профиль каналов. Виды облицовок каналов и их назначение. Потери воды из каналов.</p> <p>Туннели. Классификация гидротехнических туннелей по назначению и условиям работы. Формы поперечных сечений гидротехнических туннелей и условия их применения. Виды обделок безнапорных и напорных туннелей.</p> <p>Сооружения на каналах (дюкеры, шлюзы-регуляторы, акведуки, сопрягающие сооружения и др.), их назначение.</p> <p>Виды поверхностных водозаборов. Шпорный водозабор. Ковшевые водозаборы с поверхностным и донным расположением ковшей. Использование поперечной циркуляции потока для управления наносами. Ферганский водозабор. Водозаборы с промывным карманом и промывными галереями. Донный водозабор.</p> <p>Виды глубинных водозаборов и водоприёмников. Судопропускные сооружения и принципы их проектирования.</p> <p>Рыбоходы и их виды. Принципы проектирования рыбоходов. Рыбоподъёмники гидравлического и механического действия. Плавающие рыбоподъёмники. Рыбозащитные сооружения.</p>

1.1.2. Промежуточная аттестация в форме защиты курсовой работы (курсового проекта)

Тематика курсовых проектов:

Курсовой проект выполняется на тему «Проектирование водоподпорных сооружений комплексного гидроузла».

Состав типового задания на выполнение курсового проекта.

Курсовой проект включает пояснительную записку (25-40 стр.) и чертёж формата А1.

В пояснительной записке приводятся:

- анализ условий строительства,
- обоснование выбора компоновки гидроузла
- описание выбранной конструкции водосливной плотины,
- гидравлические и статические расчёты по обоснованию конструкции водосливной плотины,
- расчётные и поясняющие схемы.

На чертеже показываются:

- генплан гидроузла,
- геологический разрез по створу с показом врезки сооружений,
- разрез по водосливной плотине вдоль потока,
- разрез по грунтовой плотине,
- детали конструкции плотины.

Перечень типовых примерных вопросов для защиты курсового проекта:

- 1) Принципы выбора удельного расхода на рисберме.
- 2) Как назначается отметка порога водосливной плотины?
- 3) Принципы разрезки водосливной плотины на температурно-осадочные швы.
- 4) Выбор противоточного устройства в основании плотины.
- 5) Конструирование подземного контура плотины.
- 6) Определение фильтрационной прочности грунтов основания.
- 7) Принцип расчета сопряжения бьефов.
- 8) Определение отметки гребня грунтовой плотины.
- 9) Расчет устойчивости откосов грунтовой плотины.

1.2. Текущий контроль

1.2.1. Перечень форм текущего контроля:

- контрольная работа (11 семестр);
- контрольное задание по КоП (11 семестр).

2.2.2 Типовые контрольные задания форм текущего контроля

Тема контрольной работы: «Гидравлические условия сопряжения бьефов».

Перечень типовых вопросов к контрольной работе:

- 1) Закон сохранения энергии потока на водосбросном сооружении.
- 2) Изменение кинетической энергии в прыжке.
- 3) Уравнение прыжковой функции.
- 4) Уравнение связывающее сопряженные глубины в прыжке.
- 5) Понятие критической глубины.
- 6) Понятие меры кинетической энергии.

7) Условия сопряжения бьефов за водосборным сооружением.

Тема контрольного задания по КоП: «Расчет фильтрационных потоков».

Перечень типовых вопросов к контрольному заданию по КоП:

- 1) Основное уравнение изотропной фильтрации.
- 2) Методы решения задач фильтрации
- 3) Закон Дарси.
- 4) Определение коэффициента фильтрации сыпучего грунта.
- 5) Виды фильтрационных деформаций в сыпучих грунтах.
- 6) Определение проницаемости глинистых грунтов.
- 7) Зависимость коэффициента фильтрации от действующего градиента напора.

2. Методические материалы, определяющие процедуры оценивания

Процедура проведения промежуточной аттестации и текущего контроля успеваемости регламентируется локальным нормативным актом, определяющим порядок осуществления текущего контроля успеваемости и промежуточной аттестации обучающихся.

2.1. Процедура оценивания при проведении промежуточной аттестации обучающихся по дисциплине в форме экзамена и/или дифференцированного зачета (зачета с оценкой)

Промежуточная аттестация по дисциплине в форме экзамена проводится в 11 семестре.

Используются критерии и шкала оценивания, указанные в п.1.2. Оценка выставляется преподавателем интегрально по всем показателям и критериям оценивания.

Ниже приведены правила оценивания формирования компетенций по показателю оценивания «Знания».

Критерий оценивания	Уровень освоения и оценка			
	«2» (неудовлетв.)	«3» (удовлетвор.)	«4» (хорошо)	«5» (отлично)
Знание терминов и определений, понятий	Не знает терминов и определений	Знает термины и определения, но допускает неточности формулировок	Знает термины и определения	Знает термины и определения, может корректно сформулировать их самостоятельно
Знание основных закономерностей и соотношений, принципов	Не знает основные закономерности и соотношения, принципы построения знаний	Знает основные закономерности, соотношения, принципы построения знаний	Знает основные закономерности, соотношения, принципы построения знаний, их интерпретирует и использует	Знает основные закономерности, соотношения, принципы построения знаний, может самостоятельно их получить и использовать
Объём освоенного материала, усвоение всех дидактических	Не знает значительной части материала дисциплины	Знает только основной материал дисциплины, не	Знает материал дисциплины в объёме	Обладает твёрдым и полным знанием материала дисциплины, владеет

единиц (разделов)		усвоил его деталей		дополнительными знаниями
Полнота ответов на проверочные вопросы	Не даёт ответы на большинство вопросов	Даёт неполные ответы на все вопросы	Даёт ответы на вопросы, но не все - полные	Даёт полные, развёрнутые ответы на поставленные вопросы
Правильность ответов на вопросы	Допускает грубые ошибки при изложении ответа на вопрос	В ответе имеются существенные ошибки	В ответе имеются несущественные неточности	Ответ верен
Чёткость изложения и интерпретации знаний	Излагает знания без логической последовательно сти	Излагает знания с нарушениями в логической последовательнос ти	Излагает знания без нарушений в логической последовательнос ти	Излагает знания в логической последовательност и, самостоятельно их интерпретируя и анализируя
	Не иллюстрирует изложение поясняющими схемами, рисунками и примерами	Выполняет поясняющие схемы и рисунки небрежно и с ошибками	Выполняет поясняющие рисунки и схемы корректно и понятно	Выполняет поясняющие рисунки и схемы точно и аккуратно, раскрывая полноту усвоенных знаний
	Неверно излагает и интерпретирует знания	Допускает неточности в изложении и интерпретации знаний	Грамотно и по существу излагает знания	Грамотно и точно излагает знания, делает самостоятельные выводы

Ниже приведены правила оценивания формирования компетенций по показателю оценивания «Навыки начального уровня».

Критерий оценивания	Уровень освоения и оценка			
	«2» (неудовлетв.)	«3» (удовлетвор.)	«4» (хорошо)	«5» (отлично)
Навыки выбора методик выполнения заданий	Не может выбрать методику выполнения заданий	Испытывает затруднения по выбору методики выполнения заданий	Без затруднений выбирает стандартную методику выполнения заданий	Применяет теоретические знания для выбора методики выполнения заданий
Навыки выполнения заданий различной сложности	Не имеет навыков выполнения учебных заданий	Имеет навыки выполнения только простых типовых учебных заданий	Имеет навыки выполнения только стандартных учебных заданий	Имеет навыки выполнения как стандартных, так и нестандартных учебных заданий
Навыки самопроверки. Качество сформированных навыков	Допускает грубые ошибки при выполнении заданий, нарушающие логику решения задач	Допускает ошибки при выполнении заданий, нарушения логики решения	Допускает ошибки при выполнении заданий, не нарушающие логику решения	Не допускает ошибок при выполнении заданий

Навыки анализа результатов выполнения заданий, решения задач	Делает некорректные выводы	Испытывает затруднения с формулированием корректных выводов	Делает корректные выводы по результатам решения задачи	Самостоятельно анализирует результаты выполнения заданий
Навыки представления результатов решения задач	Не может проиллюстрировать решение задачи поясняющими схемами, рисунками	Выполняет поясняющие схемы и рисунки небрежно и с ошибками	Выполняет поясняющие рисунки и схемы корректно и понятно	Выполняет поясняющие рисунки и схемы верно и аккуратно

2.2. Процедура оценивания при проведении промежуточной аттестации обучающихся по дисциплине в форме зачета

Промежуточная аттестация по дисциплине в форме зачёта не проводится.

2.3. Процедура оценивания при проведении промежуточной аттестации обучающихся по дисциплине в форме защиты курсовой работы (курсового проекта)

Процедура защиты курсовой работы (курсового проекта) определена локальным нормативным актом, определяющим порядок осуществления текущего контроля успеваемости и промежуточной аттестации обучающихся.

Промежуточная аттестация по дисциплине проводится в форме защиты курсового проекта в 11 семестре.

Используется шкала и критерии оценивания, указанные в п.1.2. Процедура оценивания знаний и навыков приведена в п.3.1.

Приложение 2 к рабочей программе

Шифр	Наименование дисциплины
Б1.В.ДВ.02.02	Сооружения комплексных гидроузлов

Код направления подготовки / специальности	08.05.01
Направление подготовки / специальность	Строительство уникальных зданий и сооружений
Наименование ОПОП (направленность / профиль)	Строительство гидротехнических сооружений повышенной ответственности
Год начала реализации ОПОП	2019
Уровень образования	Специалитет
Форма обучения	Очная
Год разработки/обновления	2021

Перечень учебных изданий и учебно-методических материалов

Печатные учебные издания в НТБ НИУ МГСУ:

№ п/п	Автор, название, место издания, издательство, год издания, количество страниц	Количество экземпляров в библиотеке НИУ МГСУ
1	Гидротехнические сооружения (речные): учебник для вузов: в 2 ч./Л.Н. Рассказов и др.-М.: Изд-во АСВ, 2011. Ч. 1. - 581 с.	22
2	Гидротехнические сооружения (речные): учебник для вузов: в 2 ч./Л.Н. Рассказов и др.-М.: Изд-во АСВ, 2011. Ч. 2. - 533 с. ЭБС АСВ	23
3	Примеры расчетов по гидравлике [Текст] : учебное пособие для студентов строительных специальностей высших учебных заведений / Под ред. А. Д. Альтшуля ; [А. Д. Альтшуль [и др.]. - Репринтное воспроизведение издания 1976 г. - Москва : Альянс, 2013. - 255 с.	50

Электронные учебные издания в электронно-библиотечных системах (ЭБС):

№ п/п	Автор, название, место издания, год издания, количество страниц	Ссылка на учебное издание в ЭБС
1	Соболь С.В. Сооружения речных гидроузлов [Электронный ресурс]: учебное пособие для студентов вузов/ Соболь С.В., Ежков А.Н., Соболь И.С.— Электрон. текстовые данные.— Нижний Новгород: Нижегородский государственный архитектурно-строительный университет, ЭБС АСВ, 2016.— 734 с.	http://www.iprbookshop.ru/80817.html
2	Зуйков А.Л. Гидравлика. Том 2. Напорные и открытые потоки. Гидравлика сооружений [Электронный ресурс]: учебник/ Зуйков А.Л., Волгина Л.В.— Электрон. текстовые данные.— М.: МИСИ-МГСУ, ЭБС АСВ, 2018.— 400 с..	http://www.iprbookshop.ru/86298

Приложение 3 к рабочей программе

Шифр	Наименование дисциплины
Б1.В.ДВ.02.02	Сооружения комплексных гидроузлов

Код направления подготовки / специальности	08.05.01
Направление подготовки / специальность	Строительство уникальных зданий и сооружений
Наименование ОПОП (направленность / профиль)	Строительство гидротехнических сооружений повышенной ответственности
Год начала реализации ОПОП	2019
Уровень образования	Специалитет
Форма обучения	Очная
Год разработки/обновления	2021

Перечень профессиональных баз данных и информационных справочных систем

Наименование	Электронный адрес ресурса
«Российское образование» - федеральный портал	http://www.edu.ru/index.php
Научная электронная библиотека	http://elibrary.ru/defaultx.asp?
Электронная библиотечная система IPRbooks	http://www.iprbookshop.ru/
Федеральная университетская компьютерная сеть России	http://www.runnet.ru/
Информационная система "Единое окно доступа к образовательным ресурсам"	http://window.edu.ru/
Научно-технический журнал по строительству и архитектуре «Вестник МГСУ»	http://www.vestnikmgsu.ru/
Научно-техническая библиотека НИУ МГСУ	http://www.mgsu.ru/resources/Biblioteka/

Приложение 4 к рабочей программе

Шифр	Наименование дисциплины
Б1.В.ДВ.02.02	Сооружения комплексных гидроузлов

Код направления подготовки / специальности	08.05.01
Направление подготовки / специальность	Строительство уникальных зданий и сооружений
Наименование ОПОП (направленность / профиль)	Строительство гидротехнических сооружений повышенной ответственности
Год начала реализации ОПОП	2019
Уровень образования	Специалитет
Форма обучения	Очная
Год разработки/обновления	2021

Материально-техническое и программное обеспечение дисциплины

Наименование специальных помещений и помещений для самостоятельной работы	Оснащенность специальных помещений и помещений для самостоятельной работы	Перечень лицензионного программного обеспечения. Реквизиты подтверждающего документа
Учебные аудитории для проведения учебных занятий, текущего контроля и промежуточной аттестации	Рабочее место преподавателя, рабочие места обучающихся	
Помещение для самостоятельной работы обучающихся Ауд. 41 НТБ на 80 посадочных мест (рабочее место библиотекаря, рабочие места обучающихся)	ИБП GE VH Series VH 700 Источник бесперебойного питания РИП-12 (2 шт.) Компьютер/ТИП №5 (2 шт.) Компьютер Тип № 1 (6 шт.) Контрольно-пусковой блок С2000-КПБ (26 шт.) Монитор / Samsung 21,5" S22C200B (80 шт.) Плоттер / HP DJ T770 Прибор приемно-контрольный С2000-АСПТ (2 шт.) Принтер / HP LaserJet P2015 DN Принтер /Тип № 4 н/т Принтер HP LJ Pro 400 M401dn Системный блок / Kraftway Credo тип 4 (79 шт.) Электронное табло 2000*950	Adobe Acrobat Reader DC (ПО предоставляется бесплатно на условиях OpLic) Adobe Flash Player (ПО предоставляется бесплатно на условиях OpLic) АРМ Civil Engineering (Договор № 109/9.13_АО НИУ от 09.12.13 (НИУ-13)) ArcGIS Desktop (Договор передачи с ЕСРИ СНГ 31 лицензии от 27.01.2016) ArhciCAD [22] (Б\Д; Веб-кабинет или подписка; OpenLicense) AutoCAD [2018] (Б\Д; Веб-кабинет или подписка; OpenLicense) AutoCAD [2020] (Б\Д; Веб-кабинет или подписка; OpenLicense) Autodesk Revit [2018] (Б\Д; Веб-кабинет или подписка; OpenLicense) Autodesk Revit [2020] (Б\Д; Веб-кабинет или подписка; OpenLicense)

Наименование специальных помещений и помещений для самостоятельной работы	Оснащенность специальных помещений и помещений для самостоятельной работы	Перечень лицензионного программного обеспечения. Реквизиты подтверждающего документа
		<p>CorelDRAW [GSX5;55] (Договор № 292/10.11- АО НИУ от 28.11.2011 (НИУ-11))</p> <p>eLearnBrowser [1.3] (Договор ГМЛ-Л-16/03-846 от 30.03.2016)</p> <p>Google Chrome (ПО предоставляется бесплатно на условиях OpLic)</p> <p>Lazarus (ПО предоставляется бесплатно на условиях OpLic)</p> <p>Mathcad [Edu.Prime;3;30] (Договор №109/9.13_АО НИУ от 09.12.13 (НИУ-13))</p> <p>Mathworks Matlab [R2008a;100] (Договор 089/08-ОК(ИОП) от 24.10.2008)</p> <p>Mozilla Firefox (ПО предоставляется бесплатно на условиях OpLic)</p> <p>MS Access [2013;Im] (OpenLicense; Подписка Azure Dev Tools; БД; Веб-кабинет)</p> <p>MS ProjectPro [2013;ImX] (OpenLicense; Подписка Azure Dev Tools; БД; Веб-кабинет)</p> <p>MS VisioPro [2013;ADT] (OpenLicense; Подписка Azure Dev Tools; БД; Веб-кабинет)</p> <p>MS Visual FoxPro [ADT] (OpenLicense; Подписка Azure Dev Tools; БД; Веб-кабинет)</p> <p>nanoCAD СПДС Стройплощадка (Договор бесплатной передачи / партнерство)</p> <p>PascalABC [3.2.0.1311] (ПО предоставляется бесплатно на условиях OpLic)</p> <p>Visual Studio Ent [2015;Imx] (OpenLicense; Подписка Azure Dev Tools; БД; Веб-кабинет)</p> <p>Visual Studio Expr [2008;ImX] (OpenLicense; Подписка Azure Dev Tools; БД; Веб-кабинет)</p> <p>WinPro 7 [ADT] (OpenLicense; Подписка Azure Dev Tools; БД; Веб-кабинет)</p> <p>Компас-3D V14 АЕС (Договор № 109/9.13_АО НИУ от 09.12.13 (НИУ-13))</p> <p>ПК ЛИРА-САПР [2013] (Договор № 109/9.13_АО НИУ от 09.12.13 (НИУ-13))</p>

Наименование специальных помещений и помещений для самостоятельной работы	Оснащенность специальных помещений и помещений для самостоятельной работы	Перечень лицензионного программного обеспечения. Реквизиты подтверждающего документа
<p>Помещение для самостоятельной работы обучающихся</p> <p>Ауд. 59 НТБ на 5 посадочных мест, оборудованных компьютерами (рабочее место библиотекаря, рабочие места обучающихся, рабочее место для лиц с ограниченными возможностями здоровья) Читальный зал на 52 посадочных места</p>	<p>Компьютер / ТИП №5 (4 шт.) Монитор Acer 17" AL1717 (4 шт.) Монитор Samsung 24" S24C450B Системный блок Kraftway Credo KC36 2007 (4 шт.) Системный блок Kraftway Credo KC43 с KSS тип3 Принтер/HP LaserJet P2015 DN Аудиторный стол для инвалидов-колясочников Видеоувеличитель /Optelec ClearNote Джойстик компьютерный беспроводной Клавиатура CleVu с большими кнопками и накладкой (беспроводная) Кнопка компьютерная выносная малая Кнопка компьютерная выносная малая (2 шт.)</p>	<p>Google Chrome (ПО предоставляется бесплатно на условиях OpLic (не требуется)) Adobe Acrobat Reader DC (ПО предоставляется бесплатно на условиях OpLic (не требуется)) eLearnBrowser [1.3] (Договор ГМЛ-Л-16/03-846 от 30.03.2016) Mozilla Firefox (ПО предоставляется бесплатно на условиях OpLic (лицензия не требуется)) MS OfficeStd [2010; 300] (Договор № 162/10 - АО НИУ от 18.11.2010 (НИУ-10)) Adobe Acrobat Reader [11] (ПО предоставляется бесплатно на условиях OpLic (лицензия не требуется)) K-Lite Codec Pack (ПО предоставляется бесплатно на условиях OpLic (лицензия не требуется))</p>
<p>Помещение для самостоятельной работы обучающихся</p> <p>Ауд. 84 НТБ На 5 посадочных мест, оборудованных компьютерами (рабочее место библиотекаря, рабочие места обучающихся) Читальный зал на 52 посадочных места</p>	<p>Монитор Acer 17" AL1717 (5 шт.) Системный блок Kraftway KW17 2010 (5 шт.)</p>	<p>AutoCAD [2020] (БД; Веб-кабинет или подписка; OpenLicense) Eurosoft STARK [201W;20] (Договор № 089/08-ОК(ИОП) от 24.10.2008) MS OfficeStd [2010; 300] (Договор № 162/10 - АО НИУ от 18.11.2010 (НИУ-10)) nanoCAD СПДС Конструкции (Договор бесплатной передачи / партнерство) WinPro 7 [ADT] (OpenLicense; Подписка Azure Dev Tools; БД; Веб-кабинет) ПК ЛИРА-САПР [2013R5] (ПО предоставляется бесплатно на условиях OpLic (лицензия не требуется))</p>
<p>Ауд.502 «Г» УЛБ Компьютерный класс</p>	<p>ИБП тип 1 APS 900 для компьютера Интерактивная доска Компьютер тип 3/Dell с монитором 21.5" HP Монитор Samsung 19" TFT (23 шт.) Ноутбук - Notebook / HP 14" тип 4 Плоттер / HP DJ 510 42" Принтер тип 4 HP Color LJ CP</p>	<p>AutoCAD [2020] (БД; Веб-кабинет или подписка; OpenLicense) LibreOffice (ПО предоставляется бесплатно на условиях OpLic) WinPro 7 [ADT] (OpenLicense; Подписка Azure Dev Tools; БД; Веб-кабинет)</p>

Наименование специальных помещений и помещений для самостоятельной работы	Оснащенность специальных помещений и помещений для самостоятельной работы	Перечень лицензионного программного обеспечения. Реквизиты подтверждающего документа
	5225dn Проектор In Focus 3116 Системный блок Kraftway Credo КС 41 (23 шт.)	

Федеральное государственное бюджетное образовательное учреждение высшего образования
**«НАЦИОНАЛЬНЫЙ ИССЛЕДОВАТЕЛЬСКИЙ МОСКОВСКИЙ
ГОСУДАРСТВЕННЫЙ СТРОИТЕЛЬНЫЙ УНИВЕРСИТЕТ»**

РАБОЧАЯ ПРОГРАММА

Шифр	Наименование дисциплины
Б1.ФТД.01	<i>Адаптация в профессиональной среде</i>

Код направления подготовки / специальности	08.05.01
Направление подготовки / специальность	Строительство уникальных зданий и сооружений
Наименование ОПОП (направленность / профиль)	Строительство гидротехнических сооружений повышенной ответственности
Год начала реализации ОПОП	2019
Уровень образования	Специалитет
Форма обучения	Очная
Год разработки/обновления	2021

Разработчики:

должность	учёная степень, учёное звание	ФИО
доцент	к.б.н.	Белинская Д.Б.

Рабочая программа дисциплины разработана и одобрена кафедрой (структурным подразделением) «Социальные, психологические и правовые коммуникации».

Рабочая программа утверждена методической комиссией по УГСН, протокол № 7 от «30» августа 2021 г.

1. Цель освоения дисциплины

Целью освоения дисциплины «Адаптация в профессиональной среде» является углубление уровня освоения компетенций обучающегося в области развития профессиональной мотивации; формирование способов (физических, психологических, социальных) адаптации в профессиональной среде в условиях прохождения производственной практики, поэтапное вовлечение обучающихся в производственную среду.

Программа составлена в соответствии с требованиями Федерального государственного образовательного стандарта высшего образования по специальности 08.05.01 Строительство уникальных зданий и сооружений.

Дисциплина относится к части, формируемой участниками образовательных отношений, Блока 1 «Дисциплины (модули)» основной профессиональной образовательной программы «Строительство гидротехнических сооружений повышенной ответственности». Дисциплина является факультативной.

2. Перечень планируемых результатов обучения по дисциплине, соотнесенных с планируемыми результатами освоения образовательной программы

Код и наименование компетенции (результат освоения)	Код и наименование индикатора достижения компетенции
УК-3. Способен организовывать и руководить работой команды, вырабатывая командную стратегию для достижения поставленной цели	УК-3.5 Выбор способов мотивации членов команды с учетом организационных возможностей и личностных особенностей членов команды
	УК-3.7 Презентация результатов собственной и командной работы
УК-4. Способен применять современные коммуникативные технологии, в том числе на иностранном(ых) языке(ах), для академического и профессионального взаимодействия	УК-4.5 Ведение академической и профессиональной дискуссии на государственном языке Российской Федерации и/или иностранном языке
	УК-4.6 Выбор стиля делового общения применительно к ситуации взаимодействия
	УК-4.7 Ведение деловой переписки, делового разговора на государственном языке Российской Федерации
УК-5. Способен анализировать и учитывать разнообразие культур в процессе межкультурного взаимодействия	УК-5.7 Определение целей и задач межкультурного профессионального взаимодействия в условиях различных этнических, религиозных ценностных систем, выявление возможных проблемных ситуаций
	УК-5.8 Выбор способа решения конфликтных ситуаций в процессе профессиональной деятельности
	УК-5.10 Выбор способа взаимодействия при личном и групповом общении при выполнении профессиональных задач
УК-6. Способен определять и реализовывать приоритеты собственной деятельности и способы ее совершенствования на	УК-6.1 Определение уровня самооценки и уровня притязаний
	УК-6.2 Формулирование целей личного и профессионального развития, условий их достижения

основе самооценки и образования в течение всей жизни	УК-6.3 Оценка личностных, ситуативных и временных ресурсов
	УК-6.6 Оценка требований рынка труда и образовательных услуг для выбора траектории собственного профессионального роста
	УК-6.7 Выбор приоритетов профессионального роста, выбор направлений и способов совершенствования собственной деятельности
ПКО-5. Способность организовать строительное производство на объектах подземного строительства	ПК-5.16 Выбор мер по борьбе с коррупцией в организации, осуществляющей деятельность в сфере гидротехнического строительства

Код и наименование индикатора достижения компетенции	Наименование показателя оценивания (результата обучения по дисциплине)
УК-3.5 Выбор способов мотивации членов команды с учетом организационных возможностей и личностных особенностей членов команды	Знает особенности мотивации профессиональной деятельности
	Знает способы проявления системы ценностей в профессиональной среде
УК-3.7 Презентация результатов собственной и командной работы	Знает основы самомаркетинга
	Имеет навыки (начального уровня) самопрезентации
УК-4.5 Ведение академической и профессиональной дискуссии на государственном языке Российской Федерации и/или иностранном языке	Знает правила ведения профессиональной дискуссии
	Имеет навыки (основного уровня) коммуникации в устной и письменной форме
УК-4.6 Выбор стиля делового общения применительно к ситуации взаимодействия	Знает принципы и правила составления резюме
УК-4.7 Ведение деловой переписки, делового разговора на государственном языке Российской Федерации	Знает правила ведения деловой переписки
УК-5.7 Определение целей и задач межкультурного профессионального взаимодействия в условиях различных этнических, религиозных ценностных систем, выявление возможных проблемных ситуаций	Знает основы межкультурного взаимодействия
	Знает роль наставника и тьютора в адаптации к профессиональной среде
УК-5.8 Выбор способа решения конфликтных ситуаций в процессе профессиональной деятельности	Знает способы поведения при конфликтной ситуации
УК-5.10 Выбор способа взаимодействия при личном и групповом общении при выполнении профессиональных задач	Знает особенности адаптации в профессиональной среде в период прохождения производственной практики
	Знает способы преодоления коммуникативных барьеров при решении профессиональных задач в период прохождения производственной практики
УК-6.1 Определение уровня самооценки и уровня притязаний	Знает формы, методы, средства профессиональной ориентации

	Знает роль собственных интересов и склонностей в профессиональном выборе
УК-6.2 Формулирование целей личного и профессионального развития, условий их достижения	Знает виды связи между самопознанием и профессиональным планом
	Знает требования к составлению профессионального плана
УК-6.3 Оценка личностных, ситуативных и временных ресурсов	Знает способы оценки собственного ресурсного состояния
	Знает способы коррекции ресурсного состояния
УК-6.6 Оценка требований рынка труда и образовательных услуг для выбора траектории собственного профессионального роста	Знает особенности и характер труда в профессиональной сфере деятельности на этапе прохождения производственной практики
УК-6.7 Выбор приоритетов профессионального роста, выбор направлений и способов совершенствования собственной деятельности	Знает методы обучения и средства самоконтроля для своего профессионального развития
	Знает способы преодоления личностных ограничений на пути достижения целей
ПК-5.16 Выбор мер по борьбе с коррупцией в организации, осуществляющей деятельность в сфере гидротехнического строительства	Знает коррупционные риски при реализации профессиональных намерений и построении карьеры

Информация о формировании и контроле результатов обучения представлена в Фонде оценочных средств (Приложение 1).

3. Трудоемкость дисциплины и видов учебных занятий по дисциплине

Общая трудоемкость дисциплины составляет 1 зачётную единицу (36 академических часов).

(1 зачетная единица соответствует 36 академическим часам)

Видами учебных занятий и работы обучающегося по дисциплине могут являться.

Обозначение	Виды учебных занятий и работы обучающегося
Л	Лекции
ЛР	Лабораторные работы
ПЗ	Практические занятия
КоП	Компьютерный практикум
КРП	Групповые и индивидуальные консультации по курсовым работам (курсовым проектам)
СР	Самостоятельная работа обучающегося в период теоретического обучения
К	Самостоятельная работа обучающегося и контактная работа обучающегося с преподавателем в период промежуточной аттестации

Структура дисциплины:

№	Наименование раздела дисциплины	Семестр	Количество часов по видам учебных занятий и работы обучающегося						Формы промежуточной аттестации, текущего контроля успеваемости		
			Л	ЛР	ПЗ	КоП	КРП	СР		К	
1	Особенности профессиональной коммуникации в период адаптации обучающегося на этапе прохождения производственной практики	6	8						11	9	<i>Контрольная работа, р.2</i>
2	Профессиональное развитие и применение технологии саморкетинга на этапе прохождения производственной практики	6	8								
Итого:		6	16						11	9	<i>зачёт</i>

4. Содержание дисциплины, структурированное по видам учебных занятий и разделам

При проведении аудиторных учебных занятий предусмотрено проведение текущего контроля успеваемости:

- В рамках лекционных занятий предусмотрено выполнение обучающимися контрольной работы.

4.1 Лекции

№	Наименование раздела дисциплины	Тема и содержание лекций
1	Особенности профессиональной коммуникации в период адаптации обучающегося на этапе прохождения производственной практики	Особенности и характер труда в профессиональной сфере деятельности в период прохождения производственной практики.
		Профессиональная среда. Характеристика требований предъявляемых к участникам профессиональной среды.
		Особенности адаптации (физической, психологической, социальной) к профессиональной деятельности.
		Реализация мотивирующих предпочтений в профессиональной деятельности.
2	Профессиональное развитие и применение технологии саморкетинга на этапе прохождения производственной практики.	Профессиональное развитие и его становление в период прохождения производственной практики.
		Целеполагание в профессиональном и личностном развитии.
		Технологии саморкетинга и самопрезентации в период прохождения производственной практики.

4.2 Лабораторные работы

Не предусмотрено учебным планом

4.3 Практические занятия

Не предусмотрено учебным планом

4.4 Компьютерные практикумы

Не предусмотрено учебным планом

4.5 Групповые и индивидуальные консультации по курсовым работам (курсовым проектам)

Не предусмотрено учебным планом

4.6 Самостоятельная работа обучающегося в период теоретического обучения

Самостоятельная работа обучающегося в период теоретического обучения включает в себя:

- самостоятельную подготовку к учебным занятиям, включая подготовку к аудиторным формам текущего контроля успеваемости;
- самостоятельную подготовку к промежуточной аттестации.

В таблице указаны темы для самостоятельного изучения обучающимся:

№	Наименование раздела дисциплины	Темы для самостоятельного изучения
1	Особенности профессиональной коммуникации в период адаптации обучающегося на этапе прохождения производственной практики	Классификация видов труда в профессиональной деятельности. Требования к трудовому поведению практиканта в рамках прохождения производственной практики.
2	Профессиональное развитие и применение технологии самомаркетинга на этапе прохождения производственной практики.	Особенности межкультурного взаимодействия в современном мире.

4.7 Самостоятельная работа обучающегося и контактная работа обучающегося с преподавателем в период промежуточной аттестации

Работа обучающегося в период промежуточной аттестации включает в себя подготовку к формам промежуточной аттестации (к зачёту), а также саму промежуточную аттестацию.

5. Оценочные материалы по дисциплине

Фонд оценочных средств по дисциплине приведён в Приложении 1 к рабочей программе дисциплины.

Оценочные средства для проведения промежуточной аттестации, а также текущего контроля по дисциплине хранятся на кафедре (структурном подразделении), ответственной за преподавание данной дисциплины.

6. Учебно-методическое и материально-техническое обеспечение дисциплины

Основные принципы осуществления учебной работы обучающихся изложены в локальных нормативных актах, определяющих порядок организации контактной работы и порядок самостоятельной работы обучающихся. Организация учебной работы обучающихся на аудиторных учебных занятиях осуществляется в соответствии с п. 3.

6.1 Перечень учебных изданий и учебно-методических материалов для освоения дисциплины

Для освоения дисциплины обучающийся может использовать учебные издания и учебно-методические материалы, имеющиеся в научно-технической библиотеке НИУ МГСУ и/или размещённые в Электронных библиотечных системах.

Актуальный перечень учебных изданий и учебно-методических материалов представлен в Приложении 2 к рабочей программе дисциплины.

6.2 Перечень профессиональных баз данных и информационных справочных систем

При осуществлении образовательного процесса по дисциплине используются профессиональные базы данных и информационных справочных систем, перечень которых указан в Приложении 3 к рабочей программе дисциплины.

6.3 Перечень материально-технического, программного обеспечения освоения дисциплины

Учебные занятия по дисциплине проводятся в помещениях, оснащенных соответствующим оборудованием и программным обеспечением.

Перечень материально-технического и программного обеспечения дисциплины приведен в Приложении 4 к рабочей программе дисциплины.

Шифр	Наименование дисциплины
Б1.ФТД.01	<i>Адаптация в профессиональной среде</i>

Код направления подготовки / специальности	08.05.01
Направление подготовки / специальность	Строительство уникальных зданий и сооружений
Наименование ОПОП (направленность / профиль)	Строительство гидротехнических сооружений повышенной ответственности
Год начала реализации ОПОП	2019
Уровень образования	Специалитет
Форма обучения	очная
Год разработки/обновления	2021

ФОНД ОЦЕНОЧНЫХ СРЕДСТВ

1. Описание показателей и критериев оценивания компетенций, описание шкал оценивания

Оценивание формирования компетенций производится на основе показателей оценивания, указанных в п.2. рабочей программы и в п.1.1 ФОС.

Связь компетенций, индикаторов достижения компетенций и показателей оценивания приведена в п.2 рабочей программы.

1.1. Описание формирования и контроля показателей оценивания

Оценивание уровня освоения обучающимся компетенций осуществляется с помощью форм промежуточной аттестации и текущего контроля. Формы промежуточной аттестации и текущего контроля успеваемости по дисциплине, с помощью которых производится оценивание, указаны в учебном плане и в п.3 рабочей программы.

В таблице приведена информация о формировании результатов обучения по дисциплине разделами дисциплины, а также о контроле показателей оценивания компетенций формами оценивания.

Наименование показателя оценивания (результата обучения по дисциплине)	Номера разделов дисциплины	Формы оценивания (формы промежуточной аттестации, текущего контроля успеваемости)
Знает особенности мотивации профессиональной деятельности	1	зачёт
Знает способы проявления системы ценностей в профессиональной среде	1	зачёт
Знает основы самомаркетинга	2	зачёт
Имеет навыки (начального уровня) самопрезентации	2	контрольная работа, зачет
Знает правила ведения профессиональной дискуссии	2	зачёт

Имеет навыки (основного уровня) коммуникации в устной и письменной форме	2	контрольная работа, зачёт
Знает принципы и правила составления резюме	2	зачёт
Знает правила ведения деловой переписки	2	зачёт
Знает основы межкультурного взаимодействия	1	зачёт
Знает роль наставника и тьютора в адаптации к профессиональной среде	1	зачёт
Знает способы поведения при конфликтной ситуации	1	зачёт
Знает особенности адаптации в профессиональной среде в период прохождения производственной практики	1	зачёт
Знает способы преодоления коммуникативных барьеров при решении профессиональных задач в период прохождения производственной практики	1	зачёт
Знает формы, методы, средства профессиональной ориентации	1	зачёт
Знает роль собственных интересов и склонностей в профессиональном выборе	2	зачёт
Знает виды связи между самопознанием и профессиональным планом	2	зачёт
Знает требования к составлению профессионального плана	2	зачёт
Знает способы оценки собственного ресурсного состояния	2	зачёт
Знает способы коррекции ресурсного состояния	2	зачёт
Знает особенности и характер труда в профессиональной сфере деятельности на этапе прохождения производственной практики	1	зачёт
Знает методы обучения и средства самоконтроля для своего профессионального развития	2	зачёт
Знает способы преодоления личностных ограничений на пути достижения целей	1	зачёт
Знает коррупционные риски при реализации профессиональных намерений и построении карьеры	2	зачёт

1.2. Описание критериев оценивания компетенций и шкалы оценивания

При проведении промежуточной аттестации в форме зачёта используется шкала оценивания: «Не зачтено», «Зачтено».

Показателями оценивания являются знания и навыки обучающегося, полученные при изучении дисциплины.

Критериями оценивания достижения показателей являются:

Показатель оценивания	Критерий оценивания
Знания	Знание терминов и определений, понятий
	Знание основных закономерностей и соотношений, принципов
	Правильность ответов на вопросы
Навыки начального уровня	Навыки самопроверки. Качество сформированных навыков
	Навыки анализа результатов выполнения заданий
Навыки основного уровня	Самостоятельность в выполнении заданий
	Результативность (качество) выполнения заданий

2. Типовые контрольные задания для оценивания формирования компетенций

2.1. Промежуточная аттестация

2.1.1. Промежуточная аттестация в форме экзамена, дифференцированного зачета (зачета с оценкой), зачета

Форма(ы) промежуточной аттестации:

- Зачёт (6 семестр).

Перечень типовых примерных вопросов/заданий для проведения зачёта в 6 семестре:

№	Наименование раздела дисциплины	Типовые вопросы/задания
1	Особенности профессиональной коммуникации в период адаптации обучающегося на этапе прохождения производственной практики	<ol style="list-style-type: none"> 1. Каковы формы, методы, средства профессиональной ориентации? 2. Охарактеризуйте понятия «профессиональные намерения», «профессиональный план» 3. В чем отличие «наставничества» и «тьюторства»? 4. Какова роль наставника в адаптации практиканта к профессиональной среде? 5. Понятие карьерограммы и ее построение. 6. Опишите систему ценностей и их отражение в профессиональной среде. 7. Раскройте коррупционные риски при построении карьеры.
2	Профессиональное развитие и применение технологии самомаркетинга на этапе прохождения производственной практики.	<ol style="list-style-type: none"> 8. Перечислите преимущества и недостатки хронологического, функционального и комбинированного резюме. 9. Какая существует связь между самопознанием и профессиональным планом? 10. Какие требования учитываются при составлении профессионального плана?

		<p>11. Почему так важно учитывать собственные интересы и склонности в профессиональном выборе?</p> <p>12. Составьте и проведите самопрезентацию «Мой образ «Я» и профессия».</p>
--	--	--

2.1.2. Промежуточная аттестация в форме защиты курсовой работы (курсового проекта)

Промежуточная аттестация в форме защиты курсовой работы/курсового проекта не проводится.

2.2. Текущий контроль

2.2.1. Перечень форм текущего контроля:

- Контрольная работа в 6 семестре

2.2.2. Типовые контрольные задания форм текущего контроля

Контрольная работа на тему: «Самопрезентация»

Перечень типовых контрольных вопросов/заданий

1. Цель, структура, правила проведения самопрезентации.
2. Отличие самопрезентации и резюме.
3. Подготовьте самопрезентацию по вопросам:
 - Кто я
 - Откуда
 - Цель обращения (одна четкая)
 - Конкурентоспособность: мои сильные стороны (профессиональные и личные)
 - Мои интересы, помимо профессиональных (достаточно привести 1 конкретный пример)
4. Оцените презентацию по чек-листу:
 - Соблюдение хронометража – 1 мин.
 - Наличие понятных ответов на все вопросы (т.е. не потребуется уточняющих вопросов)
 - Внешний вид, как показатель адекватности
 - Эмоциональное впечатление
 - Удачные элементы самопрезентации (то, что вызывает одобрение, хочется перенять)
 - Все, что требует доработки, тренировки (то, что вызывает негативные эмоции, заставляет отвернуться, никогда так самому (самой) не делать, антипример)
 - Вывод

3. Методические материалы, определяющие процедуры оценивания

Процедура проведения промежуточной аттестации и текущего контроля успеваемости регламентируется локальным нормативным актом, определяющим порядок осуществления текущего контроля успеваемости и промежуточной аттестации обучающихся.

3.1. Процедура оценивания при проведении промежуточной аттестации обучающихся по дисциплине в форме экзамена и/или дифференцированного зачета (зачета с оценкой)

Промежуточная аттестация по дисциплине в форме экзамена/дифференцированного зачёта (зачёта с оценкой) не проводится.

3.2. Процедура оценивания при проведении промежуточной аттестации обучающихся по дисциплине в форме зачёта

Промежуточная аттестация по дисциплине в форме зачёта проводится в 6 семестре. Для оценивания знаний и навыков используются критерии и шкала, указанные п.1.2.

Ниже приведены правила оценивания формирования компетенций по показателю оценивания «Знания».

Критерий оценивания	Уровень освоения и оценка	
	Не зачтено	Зачтено
Знание терминов и определений, понятий	Не знает терминов и определений	Знает термины и определения
Знание основных закономерностей и соотношений, принципов	Не знает основные закономерности и соотношения, принципы построения знаний	Знает основные закономерности и соотношения, принципы построения знаний
Правильность ответов на вопросы	Допускает грубые ошибки при изложении ответа на вопрос	Не допускает ошибок при изложении ответа на вопрос

Ниже приведены правила оценивания формирования компетенций по показателю оценивания «Навыки начального уровня».

Критерий оценивания	Уровень освоения и оценка	
	Не зачтено	Зачтено
Навыки самопроверки. Качество сформированных навыков	Допускает грубые ошибки при выполнении заданий, нарушающие логику решения задач	Не допускает ошибки при выполнении заданий
Навыки анализа результатов выполнения заданий, решения задач	Делает некорректные выводы	Делает корректные выводы

Ниже приведены правила оценивания формирования компетенций по показателю оценивания «Навыки основного уровня».

Критерий оценивания	Уровень освоения и оценка	
	Не зачтено	Зачтено
Самостоятельность в выполнении заданий	Не может самостоятельно планировать и выполнять задания	Планирование и выполнение заданий осуществляет самостоятельно
Результативность (качество) выполнения заданий	Выполняет задания некачественно	Выполняет задания с достаточным уровнем качества

3.3. Процедура оценивания при проведении промежуточной аттестации обучающихся по дисциплине в форме защиты курсовой работы (курсового проекта)

Процедура защиты курсовой работы (курсового проекта) определена локальным нормативным актом, определяющим порядок осуществления текущего контроля успеваемости и промежуточной аттестации обучающихся.

Промежуточная аттестация по дисциплине в форме защиты курсовой работы/курсового проекта не проводится.

Приложение 2 к рабочей программе

Шифр	Наименование дисциплины
Б1.ФТД.01	<i>Адаптация в профессиональной среде</i>

Код направления подготовки / специальности	08.05.01
Направление подготовки / специальность	Строительство уникальных зданий и сооружений
Наименование ОПОП (направленность / профиль)	Строительство гидротехнических сооружений повышенной ответственности
Год начала реализации ОПОП	2019
Уровень образования	Специалитет
Форма обучения	очная
Год разработки/обновления	2021

Перечень учебных изданий и учебно-методических материалов

Электронные учебные издания в электронно-библиотечных системах (ЭБС):

№ п/п	Автор, название, место издания, год издания, количество страниц	Ссылка на учебное издание в ЭБС
1	Милорадова Н.Г. Ишков А.Д., Романова Е.В., Шныренков Е.А. Социальное взаимодействие в учебной и профессиональной деятельности НИУ МГСУ. 2017, «Ай Пи Эр Медиа, М.,2017 - Режим доступа:– ЭБС «IPRbooks», по паролю.	http://www.iprbookshop.ru/60774.html
2	Милорадова Н.Г. Ишков А.Д. Психология саморазвития и самоорганизации в условиях учебно-профессиональной деятельности. Ай Пи Эр Медиа, ЭБС АСВ, 2016.- Режим доступа:– ЭБС «IPRbooks», по паролю.	http://www.iprbookshop.ru/54678.html
3	Основы социокультурной интеграции и адаптации : учебное пособие / составители М. Е. Попов, С. В. Попова. — Ставрополь : Северо-Кавказский федеральный университет, 2015. - Режим доступа:– ЭБС «IPRbooks», по паролю.	http://www.iprbookshop.ru/63118.html

Приложение 3 к рабочей программе

Шифр	Наименование дисциплины
Б1.ФТД.01	<i>Адаптация в профессиональной среде</i>

Код направления подготовки / специальности	08.05.01
Направление подготовки / специальность	Строительство уникальных зданий и сооружений
Наименование ОПОП (направленность / профиль)	Строительство гидротехнических сооружений повышенной ответственности
Год начала реализации ОПОП	2019
Уровень образования	Специалитет
Форма обучения	очная
Год разработки/обновления	2021

Перечень профессиональных баз данных и информационных справочных систем

Наименование	Электронный адрес ресурса
«Российское образование» - федеральный портал	http://www.edu.ru/index.php
Научная электронная библиотека	http://elibrary.ru/defaultx.asp?
Электронная библиотечная система IPRbooks	http://www.iprbookshop.ru/
Федеральная университетская компьютерная сеть России	http://www.runnet.ru/
Информационная система "Единое окно доступа к образовательным ресурсам"	http://window.edu.ru/
Научно-технический журнал по строительству и архитектуре «Вестник МГСУ»	http://www.vestnikmgsu.ru/
Научно-техническая библиотека НИУ МГСУ	http://www.mgsu.ru/resources/Biblioteka/

Приложение 4 к рабочей программе

Шифр	Наименование дисциплины
Б1.ФТД.01	<i>Адаптация в профессиональной среде</i>

Код направления подготовки / специальности	08.05.01
Направление подготовки / специальность	Строительство уникальных зданий и сооружений
Наименование ОПОП (направленность / профиль)	Строительство гидротехнических сооружений повышенной ответственности
Год начала реализации ОПОП	2019
Уровень образования	Специалитет
Форма обучения	очная
Год разработки/обновления	2021

Материально-техническое и программное обеспечение дисциплины

Наименование специальных помещений и помещений для самостоятельной работы	Оснащенность специальных помещений и помещений для самостоятельной работы	Перечень лицензионного программного обеспечения. Реквизиты подтверждающего документа
Учебные аудитории для проведения учебных занятий, текущего контроля и промежуточной аттестации	Рабочее место преподавателя, рабочие места обучающихся	
Помещение для самостоятельной работы обучающихся Ауд. 41 НТБ на 80 посадочных мест (рабочее место библиотекаря, рабочие места обучающихся)	ИБП GE VH Series VH 700 Источник бесперебойного питания РИП-12 (2 шт.) Компьютер/ТИП №5 (2 шт.) Компьютер Тип № 1 (6 шт.) Контрольно-пусковой блок С2000-КПБ (26 шт.) Монитор / Samsung 21,5" S22C200B (80 шт.) Плоттер / HP DJ T770 Прибор приемно-контрольный С2000-АСПТ (2 шт.) Принтер / HP LaserJet P2015 DN Принтер /Тип № 4 н/т Принтер HP LJ Pro 400 M401dn Системный блок / Kraftway Credo тип 4 (79 шт.) Электронное табло 2000*950	Adobe Acrobat Reader DC (ПО предоставляется бесплатно на условиях OpLic) Adobe Flash Player (ПО предоставляется бесплатно на условиях OpLic) АРМ Civil Engineering (Договор № 109/9.13_АО НИУ от 09.12.13 (НИУ-13)) ArcGIS Desktop (Договор передачи с ЕСРИ СНГ 31 лицензии от 27.01.2016) ArhсiCAD [22] (БД; Веб-кабинет или подписка; OpenLicense) AutoCAD [2018] (БД; Веб-кабинет или подписка; OpenLicense) AutoCAD [2020] (БД; Веб-кабинет или подписка; OpenLicense) Autodesk Revit [2018] (БД; Веб-кабинет или подписка; OpenLicense) Autodesk Revit [2020] (БД; Веб-кабинет или подписка; OpenLicense)

Наименование специальных помещений и помещений для самостоятельной работы	Оснащенность специальных помещений и помещений для самостоятельной работы	Перечень лицензионного программного обеспечения. Реквизиты подтверждающего документа
		<p>CorelDRAW [GSX5;55] (Договор № 292/10.11- АО НИУ от 28.11.2011 (НИУ-11))</p> <p>eLearnBrowser [1.3] (Договор ГМЛ-Л-16/03-846 от 30.03.2016)</p> <p>Google Chrome (ПО предоставляется бесплатно на условиях OpLic)</p> <p>Lazarus (ПО предоставляется бесплатно на условиях OpLic)</p> <p>Mathcad [Edu.Prime;3;30] (Договор №109/9.13_АО НИУ от 09.12.13 (НИУ-13))</p> <p>Mathworks Matlab [R2008a;100] (Договор 089/08-ОК(ИОП) от 24.10.2008)</p> <p>Mozilla Firefox (ПО предоставляется бесплатно на условиях OpLic)</p> <p>MS Access [2013;Im] (OpenLicense; Подписка Azure Dev Tools; БД; Веб-кабинет)</p> <p>MS ProjectPro [2013;ImX] (OpenLicense; Подписка Azure Dev Tools; БД; Веб-кабинет)</p> <p>MS VisioPro [2013;ADT] (OpenLicense; Подписка Azure Dev Tools; БД; Веб-кабинет)</p> <p>MS Visual FoxPro [ADT] (OpenLicense; Подписка Azure Dev Tools; БД; Веб-кабинет)</p> <p>nanoCAD СПДС Стройплощадка (Договор бесплатной передачи / партнерство)</p> <p>PascalABC [3.2.0.1311] (ПО предоставляется бесплатно на условиях OpLic)</p> <p>Visual Studio Ent [2015;Imx] (OpenLicense; Подписка Azure Dev Tools; БД; Веб-кабинет)</p> <p>Visual Studio Expr [2008;ImX] (OpenLicense; Подписка Azure Dev Tools; БД; Веб-кабинет)</p> <p>WinPro 7 [ADT] (OpenLicense; Подписка Azure Dev Tools; БД; Веб-кабинет)</p> <p>Компас-3D V14 АЕС (Договор № 109/9.13_АО НИУ от 09.12.13 (НИУ-13))</p> <p>ПК ЛИРА-САПР [2013] (Договор № 109/9.13_АО НИУ от 09.12.13 (НИУ-13))</p>

Наименование специальных помещений и помещений для самостоятельной работы	Оснащенность специальных помещений и помещений для самостоятельной работы	Перечень лицензионного программного обеспечения. Реквизиты подтверждающего документа
<p>Помещение для самостоятельной работы обучающихся</p> <p>Ауд. 59 НТБ на 5 посадочных мест, оборудованных компьютерами (рабочее место библиотекаря, рабочие места обучающихся, рабочее место для лиц с ограниченными возможностями здоровья) Читальный зал на 52 посадочных места</p>	<p>Компьютер / ТИП №5 (4 шт.) Монитор Acer 17" AL1717 (4 шт.) Монитор Samsung 24" S24C450B Системный блок Kraftway Credo KC36 2007 (4 шт.) Системный блок Kraftway Credo KC43 с KSS тип3 Принтер/HP LaserJet P2015 DN Аудиторный стол для инвалидов-колясочников Видеоувеличитель /Optelec ClearNote Джойстик компьютерный беспроводной Клавиатура CleVu с большими кнопками и накладкой (беспроводная) Кнопка компьютерная выносная малая Кнопка компьютерная выносная малая (2 шт.)</p>	<p>Google Chrome (ПО предоставляется бесплатно на условиях OpLic (не требуется)) Adobe Acrobat Reader DC (ПО предоставляется бесплатно на условиях OpLic (не требуется)) eLearnBrowser [1.3] (Договор ГМЛ-Л-16/03-846 от 30.03.2016) Mozilla Firefox (ПО предоставляется бесплатно на условиях OpLic (лицензия не требуется)) MS OfficeStd [2010; 300] (Договор № 162/10 - АО НИУ от 18.11.2010 (НИУ-10)) Adobe Acrobat Reader [11] (ПО предоставляется бесплатно на условиях OpLic (лицензия не требуется)) K-Lite Codec Pack (ПО предоставляется бесплатно на условиях OpLic (лицензия не требуется))</p>
<p>Помещение для самостоятельной работы обучающихся</p> <p>Ауд. 84 НТБ На 5 посадочных мест, оборудованных компьютерами (рабочее место библиотекаря, рабочие места обучающихся) Читальный зал на 52 посадочных места</p>	<p>Монитор Acer 17" AL1717 (5 шт.) Системный блок Kraftway KW17 2010 (5 шт.)</p>	<p>AutoCAD [2020] (БД; Веб-кабинет или подписка; OpenLicense) Eurosoft STARK [201W;20] (Договор № 089/08-ОК(ИОП) от 24.10.2008) MS OfficeStd [2010; 300] (Договор № 162/10 - АО НИУ от 18.11.2010 (НИУ-10)) nanoCAD СПДС Конструкции (Договор бесплатной передачи / партнерство) WinPro 7 [ADT] (OpenLicense; Подписка Azure Dev Tools; БД; Веб-кабинет) ПК ЛИРА-САПР [2013R5] (ПО предоставляется бесплатно на условиях OpLic (лицензия не требуется))</p>

Федеральное государственное бюджетное образовательное учреждение высшего образования
**«НАЦИОНАЛЬНЫЙ ИССЛЕДОВАТЕЛЬСКИЙ МОСКОВСКИЙ
ГОСУДАРСТВЕННЫЙ СТРОИТЕЛЬНЫЙ УНИВЕРСИТЕТ»**

РАБОЧАЯ ПРОГРАММА

Шифр	Наименование дисциплины
Б1.ФТД.02	3D моделирование

Код направления подготовки / специальности	08.05.01
Направление подготовки / специальность	Строительство уникальных зданий и сооружений
Наименование ОПОП (направленность / профиль)	Строительство гидротехнических сооружений повышенной ответственности
Год начала реализации ОПОП	2019
Уровень образования	специалитет
Форма обучения	очная
Год разработки/обновления	2021

Разработчики:

должность	учёная степень, учёное звание	ФИО
зав. каф.	к.т.н., доцент	Борисова А.Ю.
ст. преп.		Спирина Е.Л.
преп.		Шалунова В.А.

Рабочая программа дисциплины разработана и одобрена кафедрой (структурным подразделением) «Начертательная геометрия и графика».

Рабочая программа утверждена методической комиссией по УГСН, протокол № 7 от «30» августа 2021 г.

1. Цель освоения дисциплины

Целью освоения дисциплины «3D моделирование» является углубление уровня освоения компетенций обучающегося в области инженерной геометрии и компьютерной графики, изучение современных методов и средств компьютерной графики, приобретение знаний и навыков по построению геометрических моделей объектов с помощью графической системы.

Программа составлена в соответствии с требованиями Федерального государственного образовательного стандарта высшего образования по специальности 08.05.01 Строительство уникальных зданий и сооружений.

Дисциплина относится к части, формируемой участниками образовательных отношений, Блока 1 «Дисциплины (модули)» основной профессиональной образовательной программы «Строительство гидротехнических сооружений повышенной ответственности». Дисциплина является факультативной.

2. Перечень планируемых результатов обучения по дисциплине, соотнесенных с планируемыми результатами освоения образовательной программы

Код и наименование компетенции (результат освоения)	Код и наименование индикатора достижения компетенции
УК-2. Способен управлять проектом на всех этапах его жизненного цикла	УК-2.1 Формулирование цели, задач, значимости, ожидаемых результатов проекта
	УК-2.3 Выбор способа реализации проекта с учётом наличия ограничений и ресурсов
ПКО-3. Способность разрабатывать основные разделы проекта особо опасных и технически сложных объектов гидротехнического строительства	ПК-3.12 Оформление проекта гидротехнического сооружения, в т.ч. с использованием средств автоматизированного проектирования
ПКО-4. Способность осуществлять и контролировать выполнение расчетного обоснования проектных решений гидротехнических сооружений	ПК-4.16 Представление и защита результатов работ по проектированию гидротехнического сооружения

Код и наименование индикатора достижения компетенции	Наименование показателя оценивания (результата обучения по дисциплине)
УК-2.1 Формулирование цели, задач, значимости, ожидаемых результатов проекта	Знает основы строительного черчения для представления проектной документации архитектурно-строительного назначения с использованием методов компьютерного моделирования Имеет навыки (основного уровня) применения основ строительного черчения для выполнения чертежей архитектурно-строительного назначения и умеет представлять технические решения с использованием средств компьютерной графики и геометрического моделирования.
УК-2.3	Знает способы формирования трехмерных геометрических моделей с помощью графических программ

Код и наименование индикатора достижения компетенции	Наименование показателя оценивания (результата обучения по дисциплине)
Выбор способа реализации проекта с учётом наличия ограничений и ресурсов	Имеет навыки (основного уровня) пользования программными средствами интерактивных графических систем, актуальными для современного производства
ПК-3.12 Оформление проекта гидротехнического сооружения, в т.ч. с использованием средств автоматизированного проектирования	Знает последовательность действий получения конструкторской документации на основании трехмерной модели с помощью графических программ Имеет навыки (основного уровня) разработки и оформления технической документации с помощью графических программ
ПК-4.16 Представление и защита результатов работ по проектированию гидротехнического сооружения	Знает , как представлять технические решения с использованием средств компьютерной графики и геометрического моделирования. Имеет навыки (основного уровня) владения компьютерными методами и средствами разработки и оформления технической документации

Информация о формировании и контроле результатов обучения представлена в Фонде оценочных средств (Приложение 1).

3. Трудоемкость дисциплины и видов учебных занятий по дисциплине

Общая трудоемкость дисциплины составляет 2 зачётные единицы (72 академических часа).

(1 зачетная единица соответствует 36 академическим часам)

Видами учебных занятий и работы обучающегося по дисциплине могут являться.

Обозначение	Виды учебных занятий и работы обучающегося
Л	Лекции
ЛР	Лабораторные работы
ПЗ	Практические занятия
КоП	Компьютерный практикум
КРП	Групповые и индивидуальные консультации по курсовым работам (курсовым проектам)
СР	Самостоятельная работа обучающегося в период теоретического обучения
К	Самостоятельная работа обучающегося и контактная работа обучающегося с преподавателем в период промежуточной аттестации

Структура дисциплины:

№	Наименование раздела дисциплины	Семестр	Количество часов по видам учебных занятий и работы обучающегося							Формы промежуточной аттестации, текущего контроля успеваемости	
			Л	ЛР	ПЗ	КоП	КРП	СР	К		
1	Каркасно-точечные модели	3				4			31	9	контрольное задание по КоП, р. 1-4
2	Полигональные модели					14					
3	Твердотельные модели					6					
4	Создание 3D модели					8					

	Итого:	3			32		31	9	зачет
--	--------	---	--	--	----	--	----	---	-------

4. Содержание дисциплины, структурированное по видам учебных занятий и разделам

При проведении аудиторных учебных занятий предусмотрено проведение текущего контроля успеваемости:

- В рамках компьютерного практикума предусмотрено контрольное задание компьютерного практикума.

4.1 Лекции

Не предусмотрено учебным планом

4.2 Лабораторные работы

Не предусмотрено учебным планом

4.3 Практические занятия

Не предусмотрено учебным планом

4.4 Компьютерные практикумы

№	Наименование раздела дисциплины	Тема и содержание компьютерного практикума
1	Каркасно-точечные модели	Обзор методов и средств компьютерной графики при трехмерном моделировании. Типы геометрических моделей. Математические основы получения проекций. Точки зрения наблюдения моделей. Инструменты работы с видами: орбиты, штурвалы. Именованные виды. Визуальные стили. Видовые экраны. Типы видовых экранов. Пространство модели и пространство листа. Способы задания трехмерных точек. Координатные фильтры. Создание 3D полилинии
2	Полигональные модели	Создание 3D объектов из плоских примитивов с помощью инструментов: «Сдвиг», «Выдавить», «Лофт», «Вращать», «По сечениям» 3D грань; примитивы; сглаживание сетей. Сеть вращения; сеть сдвига; сеть соединения; сеть по кромкам.
3	Твердотельные модели	Стандартные примитивы: ящик, клин, конус, шар, цилиндр, тор, пирамида. Логические операции: объединение; вычитание; пересечение Команды редактирования 3D модели: 3D перенос 3D поворот 3D выравнивание 3D зеркало 3D массив Фаска Сопряжение
4	Создание 3D модели	Создание 3D стен командой политело. Команды получения разрезов и сечений 3D объектов. Моделирование. Совмещение видов и разрезов. Т-вид. Т-рисование. Т-профиль. Формирование листа.

4.5 Групповые и индивидуальные консультации по курсовым работам (курсовым проектам)

Не предусмотрено учебным планом.

4.6 Самостоятельная работа обучающегося в период теоретического обучения

Самостоятельная работа обучающегося в период теоретического обучения включает в себя:

- самостоятельную подготовку к учебным занятиям, включая подготовку к аудиторным формам текущего контроля успеваемости;
- самостоятельную подготовку к промежуточной аттестации.

В таблице указаны темы для самостоятельного изучения обучающимся:

№	Наименование раздела дисциплины	Темы для самостоятельного изучения
1	Каркасно-точечные модели	Темы для самостоятельного изучения соответствуют темам аудиторных учебных занятий
2	Полигональные модели	Темы для самостоятельного изучения соответствуют темам аудиторных учебных занятий
3	Твердотельные модели	Темы для самостоятельного изучения соответствуют темам аудиторных учебных занятий
4	Создание 3D модели	Темы для самостоятельного изучения соответствуют темам аудиторных учебных занятий

4.7 Самостоятельная работа обучающегося и контактная работа обучающегося с преподавателем в период промежуточной аттестации

Работа обучающегося в период промежуточной аттестации включает в себя подготовку к формам промежуточной аттестации (к зачёту), а также саму промежуточную аттестацию.

5. Оценочные материалы по дисциплине

Фонд оценочных средств по дисциплине приведён в Приложении 1 к рабочей программе дисциплины.

Оценочные средства для проведения промежуточной аттестации, а также текущего контроля по дисциплине хранятся на кафедре (структурном подразделении), ответственной за преподавание данной дисциплины.

6. Учебно-методическое и материально-техническое обеспечение дисциплины

Основные принципы осуществления учебной работы обучающихся изложены в локальных нормативных актах, определяющих порядок организации контактной работы и порядок самостоятельной работы обучающихся. Организация учебной работы обучающихся на аудиторных учебных занятиях осуществляется в соответствии с п. 3.

6.1 Перечень учебных изданий и учебно-методических материалов для освоения дисциплины

Для освоения дисциплины обучающийся может использовать учебные издания и учебно-методические материалы, имеющиеся в научно-технической библиотеке НИУ МГСУ и/или размещённые в Электронных библиотечных системах.

Актуальный перечень учебных изданий и учебно-методических материалов представлен в Приложении 2 к рабочей программе дисциплины.

6.2 Перечень профессиональных баз данных и информационных справочных систем

При осуществлении образовательного процесса по дисциплине используются профессиональные базы данных и информационных справочных систем, перечень которых указан в Приложении 3 к рабочей программе дисциплины.

6.3 Перечень материально-технического, программного обеспечения освоения дисциплины

Учебные занятия по дисциплине проводятся в помещениях, оснащенных соответствующим оборудованием и программным обеспечением.

Перечень материально-технического и программного обеспечения дисциплины приведен в Приложении 4 к рабочей программе дисциплины.

Приложение 1 к рабочей программе

Шифр	Наименование дисциплины
Б1.ФТД.02	3D моделирование

Код направления подготовки / специальности	08.05.01
Направление подготовки / специальность	Строительство уникальных зданий и сооружений
Наименование ОПОП (направленность / профиль)	Строительство гидротехнических сооружений повышенной ответственности
Год начала реализации ОПОП	2019
Уровень образования	специалитет
Форма обучения	очная
Год разработки/обновления	2021

ФОНД ОЦЕНОЧНЫХ СРЕДСТВ

1. Описание показателей и критериев оценивания компетенций, описание шкал оценивания

Оценивание формирования компетенций производится на основе показателей оценивания, указанных в п.2. рабочей программы и в п.1.1 ФОС.

Связь компетенций, индикаторов достижения компетенций и показателей оценивания приведена в п.2 рабочей программы.

1.1. Описание формирования и контроля показателей оценивания

Оценивание уровня освоения обучающимся компетенций осуществляется с помощью форм промежуточной аттестации и текущего контроля. Формы промежуточной аттестации и текущего контроля успеваемости по дисциплине, с помощью которых производится оценивание, указаны в учебном плане и в п.3 рабочей программы.

В таблице приведена информация о формировании результатов обучения по дисциплине разделами дисциплины, а также о контроле показателей оценивания компетенций формами оценивания.

Наименование показателя оценивания (результата обучения по дисциплине)	Номера разделов дисциплины	Формы оценивания (формы промежуточной аттестации, текущего контроля успеваемости)
Знает основы строительного черчения для представления проектной документации архитектурно-строительного назначения с использованием методов компьютерного моделирования	1-4	контрольное задание по КоП зачет
Имеет навыки (основного уровня) применения основ строительного черчения для выполнения чертежей архитектурно-строительного назначения и умеет представлять технические решения с использованием средств компьютерной графики и геометрического моделирования.	1-4	контрольное задание по КоП

Знает способы формирования трехмерных геометрических моделей с помощью графических программ	1-4	контрольное задание по КоП зачет
Имеет навыки (основного уровня) пользования программными средствами интерактивных графических систем, актуальными для современного производства	1-4	контрольное задание по КоП зачет
Знает последовательность действий получения конструкторской документации на основании трехмерной модели с помощью графических программ	1-4	контрольное задание по КоП зачет
Имеет навыки (основного уровня) разработки и оформления технической документации с помощью графических программ	1-4	контрольное задание по КоП
Знает , как представлять технические решения с использованием средств компьютерной графики и геометрического моделирования.	1-4	контрольное задание по КоП зачет
Имеет навыки (основного уровня) владения компьютерными методами и средствами разработки и оформления технической документации	1-4	контрольное задание по КоП

1.2. Описание критериев оценивания компетенций и шкалы оценивания

При проведении промежуточной аттестации в форме зачёта используется шкала оценивания: «Не зачтено», «Зачтено».

Показателями оценивания являются знания и навыки обучающегося, полученные при изучении дисциплины.

Критериями оценивания достижения показателей являются:

Показатель оценивания	Критерий оценивания
Знания	Знание терминов и определений, понятий
	Знание основных закономерностей и соотношений, принципов
	Объём освоенного материала, усвоение всех дидактических единиц (разделов)
	Полнота ответов на проверочные вопросы
	Правильность ответов на вопросы
	Чёткость изложения и интерпретации знаний
Навыки основного уровня	Навыки выбора методик выполнения заданий
	Навыки выполнения заданий различной сложности
	Навыки самопроверки. Качество сформированных навыков
	Навыки анализа результатов выполнения заданий, решения задач
	Навыки представления результатов решения задач
	Навыки обоснования выполнения заданий
	Быстрота выполнения заданий
	Самостоятельность в выполнении заданий
Результативность (качество) выполнения заданий	

2. Типовые контрольные задания для оценивания формирования компетенций

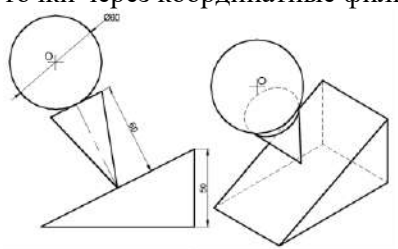
2.1. Промежуточная аттестация

2.1.1. Промежуточная аттестация в форме экзамена, дифференцированного зачета (зачета с оценкой), зачета

Форма промежуточной аттестации:

- Зачет (3 семестр).

Перечень типовых примерных вопросов/заданий для проведения зачёта в 3-ем семестре:

№	Наименование раздела дисциплины	Типовые вопросы/задания
1	Каркасno-точечные модели	<ul style="list-style-type: none"> – Трехмерные модели (типы, свойства, создание). – Аппарат наблюдения трехмерных моделей. – Видовые экраны. Работа с видовыми экранами – Установка точки зрения – Визуальные стили – Способы задания трехмерных точек – <i>Задание:</i> построить геометрическую модель с использованием ПСК и способа задания трехмерной точки через координатные фильтры 
2	Полигональные модели	<ul style="list-style-type: none"> – Способы получения 3D модели из 2D примитивов – Требования к 2D заготовкам – Стандартные объекты-сети – Поверхности
3	Твердотельные модели	<ul style="list-style-type: none"> – Твердотельные модели. – Логические операции. – Разрезы. Сечения – Редактирование трехмерных объектов – Работа с манипуляторами в командах редактирования
4	Создание 3D модели	<ul style="list-style-type: none"> – Способы создания 3D модели. – Подготовка чертежа трехмерной модели к печати. – Плоские проекции объемных моделей. – Алгоритм формирования чертежа с несколькими проекциями в пространстве листа.

2.1.2. Промежуточная аттестация в форме защиты курсовой работы (курсового проекта)

Промежуточная аттестация в форме защиты курсовой работы/курсового проекта не проводится.

2.2. Текущий контроль

2.2.1. Перечень форм текущего контроля:

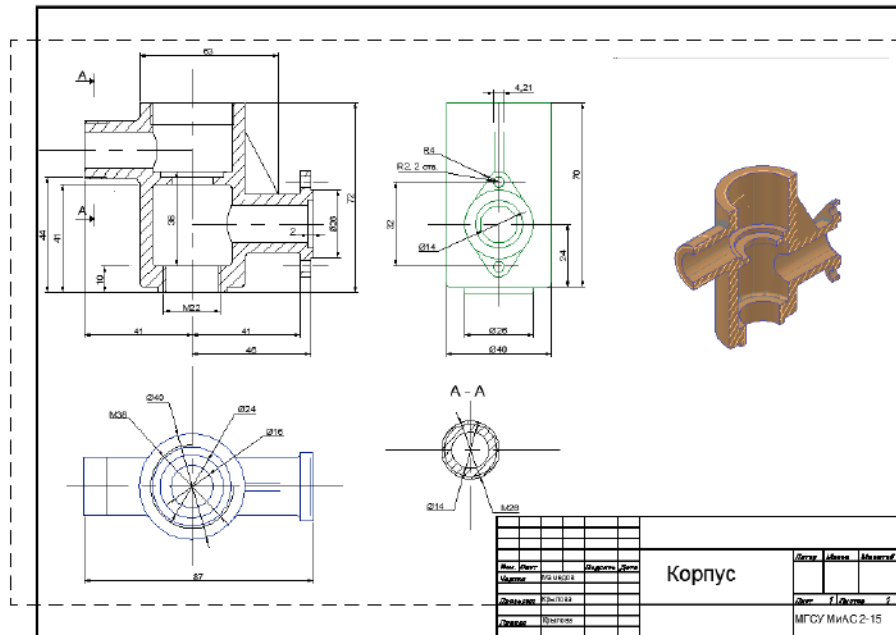
- контрольное задание по КоП (3 семестр, очная форма обучения).

2.2.2. Типовые контрольные задания форм текущего контроля

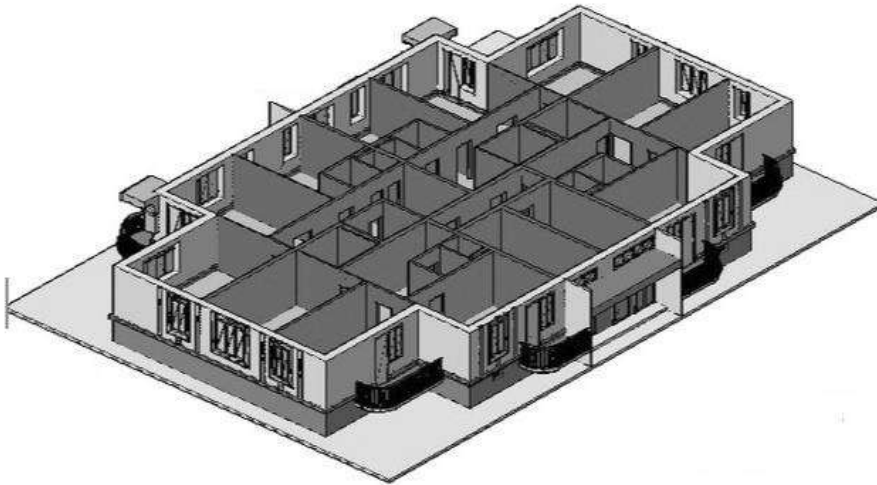
Контрольное задание по КоП.

Тема «Создание 3D модели»

Примеры и состав типового задания



ИЛИ



3. Методические материалы, определяющие процедуры оценивания

Процедура проведения промежуточной аттестации и текущего контроля успеваемости регламентируется локальным нормативным актом, определяющим порядок осуществления текущего контроля успеваемости и промежуточной аттестации обучающихся.

3.1. Процедура оценивания при проведении промежуточной аттестации обучающихся по дисциплине в форме экзамена и/или дифференцированного зачета (зачета с оценкой)

Промежуточная аттестация по дисциплине в форме экзамена/дифференцированного зачёта (зачета с оценкой) не проводится.

3.2. Процедура оценивания при проведении промежуточной аттестации обучающихся по дисциплине в форме зачета

Промежуточная аттестация по дисциплине в форме зачёта проводится в 3-ем семестре. Для оценивания знаний и навыков используются критерии и шкала, указанные п.1.2.

Ниже приведены правила оценивания формирования компетенций по показателю оценивания «Знания».

Критерий оценивания	Уровень освоения и оценка	
	Не зачтено	Зачтено
Знание терминов и определений, понятий	Не знает терминов и определений	Знает термины и определения
Знание основных закономерностей и соотношений, принципов	Не знает основные закономерности и соотношения, принципы построения знаний	Знает основные закономерности и соотношения, принципы построения знаний
Объём освоенного материала, усвоение всех дидактических единиц (разделов)	Не знает значительной части материала дисциплины	Знает материал дисциплины
Полнота ответов на проверочные вопросы	Не даёт ответы на большинство вопросов	Даёт ответы на большинство вопросов
Правильность ответов на вопросы	Допускает грубые ошибки при изложении ответа на вопрос	Не допускает ошибок при изложении ответа на вопрос
Чёткость изложения и интерпретации знаний	Излагает знания без логической последовательности	Излагает знания в логической последовательности
	Не иллюстрирует изложение поясняющими схемами, рисунками и примерами	Иллюстрирует изложение поясняющими схемами, рисунками и примерами
	Неверно излагает и интерпретирует знания	Верно излагает и интерпретирует знания

Ниже приведены правила оценивания формирования компетенций по показателю оценивания «Навыки основного уровня».

Критерий оценивания	Уровень освоения и оценка	
	Не зачтено	Зачтено
Навыки выбора методик выполнения заданий	Не может выбрать методику выполнения заданий	Может выбрать методику выполнения заданий
Навыки выполнения заданий различной сложности	Не имеет навыков выполнения учебных заданий	Имеет навыки выполнения учебных заданий
Навыки самопроверки. Качество сформированных навыков	Допускает грубые ошибки при выполнении заданий, нарушающие логику решения задач	Не допускает ошибки при выполнении заданий

Навыки анализа результатов выполнения заданий, решения задач	Делает некорректные выводы	Делает корректные выводы
Навыки представления результатов решения задач	Не может проиллюстрировать решение задачи поясняющими схемами, рисунками	Иллюстрирует решение задачи поясняющими схемами, рисунками
Навыки обоснования выполнения заданий	Не может обосновать алгоритм выполнения заданий	Обосновывает алгоритм выполнения заданий
Быстрота выполнения заданий	Не выполняет задания или выполняет их очень медленно, не достигая поставленных задач	Выполняет задания в поставленные сроки
Самостоятельность в выполнении заданий	Не может самостоятельно планировать и выполнять задания	Планирование и выполнение заданий осуществляет самостоятельно
Результативность (качество) выполнения заданий	Выполняет задания некачественно	Выполняет задания с достаточным уровнем качества

3.3. Процедура оценивания при проведении промежуточной аттестации обучающихся по дисциплине в форме защиты курсовой работы (курсового проекта)

Процедура защиты курсовой работы (курсового проекта) определена локальным нормативным актом, определяющим порядок осуществления текущего контроля успеваемости и промежуточной аттестации обучающихся.

Промежуточная аттестация по дисциплине в форме защиты курсовой работы/курсового проекта не проводится.

Шифр	Наименование дисциплины
Б1.ФТД.02	3D моделирование

Код направления подготовки / специальности	08.05.01
Направление подготовки / специальность	Строительство уникальных зданий и сооружений
Наименование ОПОП (направленность / профиль)	Строительство гидротехнических сооружений повышенной ответственности
Год начала реализации ОПОП	2019
Уровень образования	специалитет
Форма обучения	очная
Год разработки/обновления	2021

Перечень учебных изданий и учебно-методических материалов

Электронные учебные издания в электронно-библиотечных системах (ЭБС):

№ п/п	Автор, название, место издания, год издания, количество страниц	Ссылка на учебное издание в ЭБС
1	Мясоедова Т.М. 3D-моделирование в САПР AutoCAD учебное пособие.— Омск: Омский государственный технический университет, 2017.— 112 с	http://www.iprbookshop.ru/78422
2	Феоктистова А.А. Основы 2D- и 3D-моделирования в программе AutoCAD: учебное пособие.— Тюмень: Тюменский индустриальный университет, 2017.— 103с	http://www.iprbookshop.ru/83707
3	Конюкова О.Л. Компьютерная графика. Проектирование в среде AutoCAD : учебное пособие. — Новосибирск: Сибирский государственный университет телекоммуникаций и информатики, 2016. — 101с	http://www.iprbookshop.ru/69541.htm

Приложение 3 к рабочей программе

Шифр	Наименование дисциплины
Б1.ФТД.02	3D моделирование

Код направления подготовки / специальности	08.05.01
Направление подготовки / специальность	Строительство уникальных зданий и сооружений
Наименование ОПОП (направленность / профиль)	Строительство гидротехнических сооружений повышенной ответственности
Год начала реализации ОПОП	2019
Уровень образования	специалитет
Форма обучения	очная
Год разработки/обновления	2021

Перечень профессиональных баз данных и информационных справочных систем

Наименование	Электронный адрес ресурса
«Российское образование» - федеральный портал	http://www.edu.ru/index.php
Научная электронная библиотека	http://elibrary.ru/defaultx.asp?
Электронная библиотечная система IPRbooks	http://www.iprbookshop.ru/
Федеральная университетская компьютерная сеть России	http://www.runnet.ru/
Информационная система "Единое окно доступа к образовательным ресурсам"	http://window.edu.ru/
Научно-технический журнал по строительству и архитектуре «Вестник МГСУ»	http://www.vestnikmgsu.ru/
Научно-техническая библиотека НИУ МГСУ	http://www.mgsu.ru/resources/Biblioteka/

Приложение 4 к рабочей программе

Шифр	Наименование дисциплины
Б1.ФТД.02	3D моделирование

Код направления подготовки / специальности	08.05.01
Направление подготовки / специальность	Строительство уникальных зданий и сооружений
Наименование ОПОП (направленность / профиль)	Строительство гидротехнических сооружений повышенной ответственности
Год начала реализации ОПОП	2019
Уровень образования	специалитет
Форма обучения	очная
Год разработки/обновления	2021

Материально-техническое и программное обеспечение дисциплины

Наименование специальных помещений и помещений для самостоятельной работы	Оснащенность специальных помещений и помещений для самостоятельной работы	Перечень лицензионного программного обеспечения. Реквизиты подтверждающего документа
Учебные аудитории для проведения учебных занятий, текущего контроля и промежуточной аттестации	Рабочее место преподавателя, рабочие места обучающихся	
Помещение для самостоятельной работы обучающихся Ауд. 41 НТБ на 80 посадочных мест (рабочее место библиотекаря, рабочие места обучающихся)	ИБП GE VH Series VH 700 Источник бесперебойного питания РИП-12 (2 шт.) Компьютер/ТИП №5 (2 шт.) Компьютер Тип № 1 (6 шт.) Контрольно-пусковой блок С2000-КПБ (26 шт.) Монитор / Samsung 21,5" S22C200B (80 шт.) Плоттер / HP DJ T770 Прибор приемно-контрольный С2000-АСПТ (2 шт.) Принтер / HP LaserJet P2015 DN Принтер /Тип № 4 н/т Принтер HP LJ Pro 400 M401dn Системный блок / Kraftway Credo тип 4 (79 шт.) Электронное табло 2000*950	Adobe Acrobat Reader DC (ПО предоставляется бесплатно на условиях OpLic) Adobe Flash Player (ПО предоставляется бесплатно на условиях OpLic) АРМ Civil Engineering (Договор № 109/9.13_АО НИУ от 09.12.13 (НИУ-13)) ArcGIS Desktop (Договор передачи с ЕСРИ СНГ 31 лицензии от 27.01.2016) ArhсiCAD [22] (БД; Веб-кабинет или подписка; OpenLicense) AutoCAD [2018] (БД; Веб-кабинет или подписка; OpenLicense) AutoCAD [2020] (БД; Веб-кабинет или подписка; OpenLicense) Autodesk Revit [2018] (БД; Веб-кабинет или подписка; OpenLicense) Autodesk Revit [2020] (БД; Веб-кабинет или подписка; OpenLicense)

Наименование специальных помещений и помещений для самостоятельной работы	Оснащенность специальных помещений и помещений для самостоятельной работы	Перечень лицензионного программного обеспечения. Реквизиты подтверждающего документа
		<p>CorelDRAW [GSX5;55] (Договор № 292/10.11- АО НИУ от 28.11.2011 (НИУ-11))</p> <p>eLearnBrowser [1.3] (Договор ГМЛ-Л-16/03-846 от 30.03.2016)</p> <p>Google Chrome (ПО предоставляется бесплатно на условиях OpLic)</p> <p>Lazarus (ПО предоставляется бесплатно на условиях OpLic)</p> <p>Mathcad [Edu.Prime;3;30] (Договор №109/9.13_АО НИУ от 09.12.13 (НИУ-13))</p> <p>Mathworks Matlab [R2008a;100] (Договор 089/08-ОК(ИОП) от 24.10.2008)</p> <p>Mozilla Firefox (ПО предоставляется бесплатно на условиях OpLic)</p> <p>MS Access [2013;Im] (OpenLicense; Подписка Azure Dev Tools; БД; Веб-кабинет)</p> <p>MS ProjectPro [2013;ImX] (OpenLicense; Подписка Azure Dev Tools; БД; Веб-кабинет)</p> <p>MS VisioPro [2013;ADT] (OpenLicense; Подписка Azure Dev Tools; БД; Веб-кабинет)</p> <p>MS Visual FoxPro [ADT] (OpenLicense; Подписка Azure Dev Tools; БД; Веб-кабинет)</p> <p>nanoCAD СПДС Стройплощадка (Договор бесплатной передачи / партнерство)</p> <p>PascalABC [3.2.0.1311] (ПО предоставляется бесплатно на условиях OpLic)</p> <p>Visual Studio Ent [2015;Imx] (OpenLicense; Подписка Azure Dev Tools; БД; Веб-кабинет)</p> <p>Visual Studio Expr [2008;ImX] (OpenLicense; Подписка Azure Dev Tools; БД; Веб-кабинет)</p> <p>WinPro 7 [ADT] (OpenLicense; Подписка Azure Dev Tools; БД; Веб-кабинет)</p> <p>Компас-3D V14 АЕС (Договор № 109/9.13_АО НИУ от 09.12.13 (НИУ-13))</p> <p>ПК ЛИРА-САПР [2013] (Договор № 109/9.13_АО НИУ от 09.12.13 (НИУ-13))</p>

Наименование специальных помещений и помещений для самостоятельной работы	Оснащенность специальных помещений и помещений для самостоятельной работы	Перечень лицензионного программного обеспечения. Реквизиты подтверждающего документа
<p>Помещение для самостоятельной работы обучающихся</p> <p>Ауд. 59 НТБ на 5 посадочных мест, оборудованных компьютерами (рабочее место библиотекаря, рабочие места обучающихся, рабочее место для лиц с ограниченными возможностями здоровья) Читальный зал на 52 посадочных места</p>	<p>Компьютер / ТИП №5 (4 шт.) Монитор Acer 17" AL1717 (4 шт.) Монитор Samsung 24" S24C450B Системный блок Kraftway Credo KC36 2007 (4 шт.) Системный блок Kraftway Credo KC43 с KSS тип3 Принтер/HP LaserJet P2015 DN Аудиторный стол для инвалидов-колясочников Видеоувеличитель /Optelec ClearNote Джойстик компьютерный беспроводной Клавиатура CleVu с большими кнопками и накладкой (беспроводная) Кнопка компьютерная выносная малая Кнопка компьютерная выносная малая (2 шт.)</p>	<p>Google Chrome (ПО предоставляется бесплатно на условиях OpLic (не требуется)) Adobe Acrobat Reader DC (ПО предоставляется бесплатно на условиях OpLic (не требуется)) eLearnBrowser [1.3] (Договор ГМЛ-Л-16/03-846 от 30.03.2016) Mozilla Firefox (ПО предоставляется бесплатно на условиях OpLic (лицензия не требуется)) MS OfficeStd [2010; 300] (Договор № 162/10 - АО НИУ от 18.11.2010 (НИУ-10)) Adobe Acrobat Reader [11] (ПО предоставляется бесплатно на условиях OpLic (лицензия не требуется)) K-Lite Codec Pack (ПО предоставляется бесплатно на условиях OpLic (лицензия не требуется))</p>
<p>Помещение для самостоятельной работы обучающихся</p> <p>Ауд. 84 НТБ На 5 посадочных мест, оборудованных компьютерами (рабочее место библиотекаря, рабочие места обучающихся) Читальный зал на 52 посадочных места</p>	<p>Монитор Acer 17" AL1717 (5 шт.) Системный блок Kraftway KW17 2010 (5 шт.)</p>	<p>AutoCAD [2020] (БД; Веб-кабинет или подписка; OpenLicense) Eurosoft STARK [201W;20] (Договор № 089/08-ОК(ИОП) от 24.10.2008) MS OfficeStd [2010; 300] (Договор № 162/10 - АО НИУ от 18.11.2010 (НИУ-10)) nanoCAD СПДС Конструкции (Договор бесплатной передачи / партнерство) WinPro 7 [ADT] (OpenLicense; Подписка Azure Dev Tools; БД; Веб-кабинет) ПК ЛИРА-САПР [2013R5] (ПО предоставляется бесплатно на условиях OpLic (лицензия не требуется))</p>