

МИНИСТЕРСТВО ОБРАЗОВАНИЯ И НАУКИ РОССИЙСКОЙ ФЕДЕРАЦИИ  
НАЦИОНАЛЬНЫЙ ИССЛЕДОВАТЕЛЬСКИЙ  
МОСКОВСКИЙ ГОСУДАРСТВЕННЫЙ СТРОИТЕЛЬНЫЙ УНИВЕРСИТЕТ

---

Кафедра строительных материалов

**СТРОИТЕЛЬНЫЕ МАТЕРИАЛЫ.  
МАТЕРИАЛОВЕДЕНИЕ  
АРХИТЕКТУРНОЕ МАТЕРИАЛОВЕДЕНИЕ**

Журнал лабораторных работ  
для студентов бакалавриата направления 08.03.01 Строительство (все профили)  
всех форм обучения, 07.03.01 Архитектура (профиль «Архитектура») очной  
формы обучения, 27.03.01 Стандартизация и метрология (профиль  
«Стандартизация и метрология») очной формы обучения, 20.03.01  
Техносферная безопасность (профиль «Пожарная безопасность») очной формы  
обучения, специальности 08.05.01 Строительство уникальных зданий и  
сооружений (все специализации) очной формы обучения

Студент \_\_\_\_\_

Институт, курс, группа \_\_\_\_\_

МОСКВА 2015

УДК 691  
ББК 38.3  
С91

С о с т а в и т е л и :

И.В. Баландина, Б.А. Ефимов, Ю.Ю. Ивакина, М.Б. Каддо,  
В.П. Камсков, А.П. Кожемякин, О.Б. Ляпидевская, С.М. Пуляев,  
В.С. Семенов, Н.А. Сканави

П о д р е д а к ц и е й :

профессора, д-ра техн. наук Д.В. Орешкина  
доцента, канд. техн. наук В.С. Семенова

С91 Строительные материалы. Материаловедение. Архитектурное материаловедение [Электронный ресурс]: журнал лабораторных работ для студентов бакалавриата направления 08.03.01 Строительство (все профили) всех форм обучения, 07.03.01 Архитектура (профиль «Архитектура») очной формы обучения, 27.03.01 Стандартизация и метрология (профиль «Стандартизация и метрология») очной формы обучения, 20.03.01 Техносферная безопасность (профиль «Пожарная безопасность») очной формы обучения, специальности 08.05.01 Строительство уникальных зданий и сооружений (все специализации) очной формы обучения ; М-во образования и науки Рос. Федерации, Нац. исследоват. Моск. гос. строит. ун-т, каф. строительных материалов ; сост. И.В. Баландина [и др.] ; под ред. Д.В. Орешкина, В.С. Семенова. Москва : НИУ МГСУ, 2015. – Режим доступа : <http://www.mgsu.ru/resources/izdatelskaya-deyatelnost/izdaniya/izdaniya-otkr-dostupa>. – Загл. с экрана.

Журнал является основным отчетным документом студента при выполнении лабораторных работ. Студенты распечатывают журнал и брошюруют его любым удобным способом. Студенты, не имеющие журнала лабораторных работ, к занятиям не допускаются.

К выполнению лабораторных работ допускаются студенты, изучившие правила техники безопасности и расписавшиеся в регистрационном листе. Результаты, полученные в процессе выполнения лабораторной работы, а также методики, схемы и общие выводы фиксируются в журнале. После полного и правильного оформления студентом лабораторной работы, выполнения им домашних заданий и контрольного тестирования по разделу преподаватель подписывает журнал.

Пропущенные лабораторные работы независимо от причины должны быть выполнены студентом в согласованные с преподавателем сроки, но до начала зачетно–экзаменационной сессии.

Для студентов бакалавриата направления 08.03.01 Строительство (все профили) всех форм обучения, 07.03.01 Архитектура (профиль «Архитектура») очной формы обучения, 27.03.01 Стандартизация и метрология (профиль «Стандартизация и метрология») очной формы обучения, 20.03.01 Техносферная безопасность (профиль «Пожарная безопасность») очной формы обучения, специальности 08.05.01 Строительство уникальных зданий и сооружений (все специализации) очной формы обучения.

© НИУ МГСУ, 2015

Преподаватели:

в осеннем семестре \_\_\_\_\_

в весеннем семестре \_\_\_\_\_

## ОГЛАВЛЕНИЕ

<b>Раздел I. Основные свойства строительных материалов</b> .....	4
Работа № 1. Плотность и пористость.....	4
Работа № 2. Водопоглощение и прочность материалов.....	6
<i>Домашнее задание по разделу I</i> .....	8
<b>Раздел II. Природные каменные материалы</b> .....	11
Работа № 3. Главнейшие пороодообразующие минералы.....	12
Работа № 4. Главнейшие горные породы.....	16
<b>Раздел III. Древесина</b> .....	20
Работа № 5. Строение и пороки древесины.....	20
Работа № 6. Физико-механические свойства древесины.....	24
<b>Раздел IV. Керамические изделия</b> .....	27
Работа № 7. Стеновая керамика.....	27
<i>Домашнее задание по разделу IV</i> .....	32
<b>Раздел V. Неорганические вяжущие вещества</b> .....	33
Работа № 8. Стандартные испытания гипсового вяжущего вещества.....	33
Работа № 9. Портландцемент: водопотребность, сроки схватывания, равномерность изменения объема.....	36
Работа № 10. Портландцемент: изготовление стандартных образцов, определение активности и марки.....	38
Работа № 11. Стандартные методы испытания портландцемента по ГОСТ 30744–2001.....	41
<i>Домашнее задание по разделу V</i> .....	45
<b>Раздел VI. Тяжелый бетон</b> .....	48
Работа № 12. Зерновой состав заполнителей для бетона.....	48
Работа № 13. Насыпная плотность и пустотность заполнителей.....	51
Работа № 14. Расчет состава тяжелого бетона.....	53
Работа № 15. Приготовление бетонной смеси, изготовление и испытание стандартных образцов.....	57
<b>Раздел VII. Органические вяжущие вещества и материалы на их основе</b> .....	60
Работа № 16. Испытание битума.....	60
Работа № 17. Кровельные и гидроизоляционные материалы на основе битумных вяжущих веществ.....	63
<i>Домашнее задание по разделу VII</i> .....	68
<b>Раздел VIII. Строительные пластмассы</b> .....	69
Работа № 18. Важнейшие полимерные строительные материалы.....	70
<i>Домашнее задание по разделу VIII</i> .....	74
<b>Раздел IX. Теплоизоляционные материалы</b> .....	75
Работа № 19. Важнейшие теплоизоляционные материалы и изделия.....	76
<i>Домашнее задание по разделу IX</i> .....	80

# РАЗДЕЛ I. ОСНОВНЫЕ СВОЙСТВА СТРОИТЕЛЬНЫХ МАТЕРИАЛОВ

«\_\_» \_\_\_\_\_ 201\_\_ г.

## РАБОТА № 1

### Плотность и пористость

Задание. Определить истинную и среднюю плотность некоторых строительных материалов и рассчитать их пористость и коэффициент плотности.

#### 1. Определение истинной плотности

Методика \_\_\_\_\_

Оборудование \_\_\_\_\_

Инертная жидкость \_\_\_\_\_ Температура жидкости \_\_\_\_\_ °С

Материал \_\_\_\_\_

Масса порошка \_\_\_\_\_ г.

Объем вытесненной жидкости \_\_\_\_\_ см<sup>3</sup>.

Масса остатка порошка \_\_\_\_\_ г.

Масса всыпанного порошка \_\_\_\_\_ г.

Истинная плотность  $\rho$  \_\_\_\_\_ г/см<sup>3</sup> или \_\_\_\_\_ кг/м<sup>3</sup>

Схема опыта

Расчетная формула:

Таблица 1. Истинная плотность строительных материалов

Материалы	Истинная плотность, г/см <sup>3</sup>
Сталь	7,85
Гранит	2,6 – 2,8
Бетон тяжелый и легкий	2,6
Кирпич керамический	2,65
Древесина	1,54
Полистирол	1,05

## **2. Определение средней плотности материалов в образцах правильной и неправильной геометрической формы**

Методика \_\_\_\_\_

Таблица 2. Результаты испытаний

Показатели, размерность	Форма образца				
	правильная			неправильная	
	Кирпич	Древесина	Пенопласт	Сталь	Гранит
Масса образца $m$ , г					
Размеры, см: длина ширина высота				–	–
				–	–
				–	–
Объем образца $V_e$ , $\text{см}^3$				–	–
Масса образца при взвешивании в воде $m_1$ , г	–	–	–		
Масса вытесненной воды $m_B = m - m_1$ , г	–	–	–		
Объем вытесненной воды (образца) $V_e = m_B / \rho_B$ , $\text{см}^3$	–	–	–		
Средняя плотность $\rho_m$ , $\text{г/см}^3$					
То же, $\text{кг/м}^3$					

Расчетные формулы: \_\_\_\_\_

## **3. Расчет пористости и коэффициента плотности**

Формулы: \_\_\_\_\_

Таблица 3. Результаты расчета

Материал	Пористость, %	Коэффициент плотности, %
Сталь	0	100
Гранит		
Кирпич керамический		
Древесина		
Пенополистирол		

**РАБОТА № 2****Водопоглощение и прочность материалов**

Задание. Определить водопоглощение материала и оценить его морозостойкость. Определить прочность и оценить водостойкость материала. Рассчитать удельную прочность.

**1. Определение водопоглощения и оценка морозостойкости**

Методика \_\_\_\_\_

Оборудование \_\_\_\_\_

Материал \_\_\_\_\_

Масса сухого образца  $m_c =$  \_\_\_\_\_ г.

Таблица 4. Результаты испытаний

Показатели, размерность	Высота слоя воды в долях от высоты образца			
	1/4	1/2	3/4	1
Срок выдерживания $t$ , мин				
Масса образца $m_i$ , г				
Приращение массы $\Delta m_i = m_i - m_c$ , г				
Водопоглощение по массе $W_m$ , %	–	–	–	
Водопоглощение по объему $W_0$ , %	–	–	–	
Коэффициент насыщения пор $K_n$	–	–	–	

Схема испытания

График зависимости приращения массы от  
времени насыщения образца водой



Формулы: \_\_\_\_\_

Взаимосвязь  $K_n$  и морозостойкости: \_\_\_\_\_

Вывод: морозостоек ли материал по значению  $K_n$ ? \_\_\_\_\_

## 2. Определение предела прочности при сжатии и оценка водостойкости

Методика \_\_\_\_\_

Оборудование \_\_\_\_\_ Материал \_\_\_\_\_

Таблица 5. Результаты испытаний

Показатели, размерность	Образец	
	сухой	водонасыщенный
Размеры, см: длина ширина высота		
Площадь приложения нагрузки А, см <sup>2</sup>		
Разрушающая нагрузка F <sub>p</sub> , кН		
Предел прочности при сжатии R <sub>сж</sub> , кН/см <sup>2</sup> *		
То же, МПа		
Коэффициент размягчения K <sub>p</sub>		

Формулы: \_\_\_\_\_

Внешний вид образца

до испытания

после испытания

\* 1 кН/см<sup>2</sup> = 10 МПа ≈ 100 кгс/см<sup>2</sup>

Взаимосвязь  $K_p$  и водостойкости: \_\_\_\_\_

Вывод: водостоек ли материал по значению  $K_p$ ? \_\_\_\_\_

### 3. Расчет удельной прочности\*

З а д а н и е . Рассчитать удельную прочность для материалов, указанных в табл. 6.

Таблица 6. Значения  $R_{уд}$  для некоторых материалов

Материал	d	$R_{сж}$ , МПа	$R_p$ , МПа	$R_{уд}$ , МПа	
				при сжатии	при растяжении
Сталь марки Ст 5	7,85	–	490	–	
Стальная высокопрочная арматурная проволока класса Вр-II	7,85	–	1780	–	
Кирпич керамический	1,6	15	–		–
Бетон тяжелый	2,4	30	–		–
Сосна	0,5	50	115		
Стеклопластик листовой	1,5	–	200	–	

Формулы: \_\_\_\_\_

### Домашнее задание

Пользуясь учебником и конспектом лекций, опишите в табл. 7 основные свойства строительных материалов.

Таблица 7. Характеристика свойств

№ п/п	Свойство или коэффициент	Точное определение свойства или коэффициента	Формула	Размерность
1	2	3	4	5
1	Истинная плотность			
2	Средняя плотность			
3	Относительная плотность			
4	Насыпная плотность			



№ п/п	Свойство или коэффициент	Точное определение свойства или коэффициента	Формула	Размерность
1	2	3	4	5
5	Пористость			
6	Коэффициент плотности			
7	Удельная поверхность			
8	Влажность			
9	Гигроскопичность			
10	Водопоглощение (по массе и по объему)			
11	Коэффициент насыщения пор материала водой			
12	Морозостойкость			
13	Водостойкость			
14	Водонепроницаемость			
15	Прочность			
16	Удельная прочность			
17	Пластичность			

№ п/п	Свойство или коэффициент	Точное определение свойства или коэффициента	Формула	Размерность
1	2	3	4	5
18	Упругость			
19	Хрупкость			
20	Твердость			
21	Истираемость			
22	Износостойкость			
23	Теплопроводность			
24	Теплоемкость			
25	Огнеупорность			
26	Огнестойкость			
27	Горючесть			
28	Надежность			

Подпись студента \_\_\_\_\_

Оценка за коллоквиум \_\_\_\_\_ Подпись преподавателя \_\_\_\_\_

## РАЗДЕЛ II. ПРИРОДНЫЕ КАМЕННЫЕ МАТЕРИАЛЫ

Задание. Привести общие сведения о породообразующих минералах и горных породах и научиться распознавать их по внешнему виду.

Что такое минерал?

---

---

---

---

---

Шкала твердости минералов (шкала Мооса)

1 - _____	6 - _____
2 - _____	7 - _____
3 - _____	8 - _____
4 - _____	9 - _____
5 - _____	10 - _____

Что такое спайность минералов?

---

---

---

---

Что такое горная порода?

---

---

---

---

**РАБОТА № 3**  
**Главнейшие породы**

Задание. Пользуясь коллекцией и методическими указаниями, в табл. 8.

Таблица 8. Характеристика

№ п/п	Наименование	Класс, подкласс (группа)	Внешний вид		Структура (строение)
			Цвет	Блеск	
1	2	3	4	5	6
1	Кварц				
2	Полевые шпаты: ортоклаз				
	альбит				
	анортит				
3	Слюды: мусковит				
	биотит				
4	Роговая обманка				
5	Авгит				

**образующие минералы**

охарактеризуйте состав, структуру и свойства минералов, приведенных

минералов

Химический состав	Свойства			Характерные особенности	В каких горных породах встречается
	Плотность, г/см <sup>3</sup>	Твердость	Стойкость против выветривания		
7	8	9	10	11	12

1	2	3	4	5	6
6	Опал				
7	Кальцит				
8	Доломит				
9	Магнезит				
10	Гипс				
11	Ангидрит				
12	Каолинит				
13	Хризотил-асбест				

Окончание табл. 8

7	8	9	10	11	12

**РАБОТА № 4**  
**Главнейшие горные**

Задание. Пользуясь коллекцией и методическими указаниями, в табл. 9.

Таблица 9. Характеристика главнейших

№ п/п	Наименование	Подгруппа (условия образования)	Строение (структура и текстура)	Цвет
1	2	3	4	5
Магматические горные				
1	Гранит			
2	Габбро			
3	Диабаз			
4	Кварцевый порфир			
5	Базальт			
6	Вулканический туф, пемза			
Осадочные горные				
7	Кремнистый песчаник			
8	Брекчия, конгломерат			
9	Известняк-ракушечник			



**породы**

охарактеризуйте состав, структуру и свойства горных пород, приведенных

горных пород

Минеральный состав	Основные свойства			Области применения (смотри примеч. к табл. 9)
	Средняя плотность, кг/м <sup>3</sup>	Предел прочности, МПа	Стойкость против выветривания	
6	7	8	9	10
породы				
породы				

1	2	3	4	5
10	Известняк плотный			
11	Доломит			
12	Мергель			
13	Диатомит, трепел, опока			
14	Гипс			
Метаморфические горные				
15	Гнейс			
16	Кварцит			
17	Мрамор			
18	Глинистый сланец			
19	Серпентинит (асбест)			

Примечание:

Щ – щебень для бетона;  
К – камни для стен;  
БК – бортовые камни;  
КП – кровельные плиты;

ОП – облицовочные плиты;  
П – плиты для полов;  
СО – сырье для огнеупоров;  
Ш – шашка для мостовых;

6	7	8	9	10
породы				

КЛ – каменное литье;

С – ступени;

Б – бутовый камень;

СТМ – сырье для теплоизоляционных материалов;

СВВ – сырье для вяжущих веществ

Подпись студента \_\_\_\_\_

Оценка за коллоквиум \_\_\_\_\_ Подпись преподавателя \_\_\_\_\_

## РАЗДЕЛ III. ДРЕВЕСИНА

«\_\_\_» \_\_\_\_\_ 201\_\_ г.

### РАБОТА № 5

#### Строение и пороки древесины

**Задание.** Ознакомиться со строением основных древесных пород. Пользуясь учебником, перечислить и зарисовать основные пороки древесины в соответствии с классификацией ГОСТ 2140-81.

#### *1. Макроструктура древесины*

Зарисуйте срезы древесины сосны в трех основных направлениях

Поперечный

Радиальный

Тангенциальный

#### *2. Микроструктура древесины*

**Задание 2.1.** Пользуясь учебником, плакатами, срезами пород, микроскопом, опишите особенности микроструктуры древесины (при необходимости зарисуйте фрагменты микроструктуры).

---

---

---

---

---

---

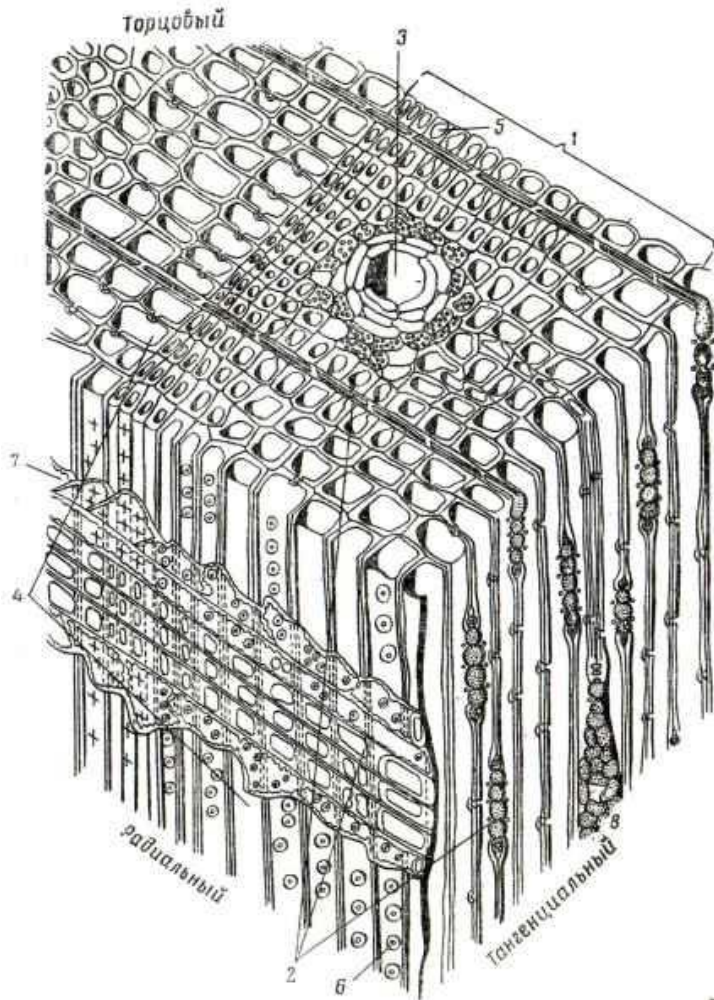
---

---

---

---

## Фрагменты микроструктуры



### Строение трахеиды.

Стенка трахеиды состоит из микрофибрилл (волокон) целлюлозы в несколько слоев, ориентированных под различным углом к продольной оси клетки (сходство с канатом)

### Фрагмент микроструктуры древесины сосны:

- 1 – годичный слой; 2 – сердцевинные лучи;
- 3 – вертикальный смоляной ход; 4 – клетки ранней древесины; 5 – клетки поздней древесины; 6 – окаймленная пора; 7 – лучевая трахеида

**Задание 2.2.** Опишите влияние особенностей микроструктуры на свойства древесины.

---

---

---

---

---

---

---

---

### ***3. Пороки древесины***

1. Сучки (зарисуйте)

2. Трещины (зарисуйте)

3. Пороки формы ствола (зарисуйте)

4. Пороки строения древесины (зарисуйте)

5. Покоробленности (зарисуйте)

6. Химические окраски (перечислите)

7. Грибные поражения (перечислите)

8. Биологические повреждения (перечислите)

9. Инородные включения (перечислите)

10. Механические повреждения (перечислите)

11. Пороки обработки (перечислите)

**РАБОТА № 6****Физико-механические свойства древесины**

Задание. Определить равновесную влажность, среднюю плотность и прочность древесины.

**1. Определение равновесной влажности и средней плотности**

Методика \_\_\_\_\_

Оборудование \_\_\_\_\_

Порода древесины \_\_\_\_\_

Образец \_\_\_\_\_

Размеры образца, см:  $a=$  \_\_\_\_\_;  $b=$  \_\_\_\_\_;  $h=$  \_\_\_\_\_.

Объем образца  $V_e=$  \_\_\_\_\_  $\text{см}^3$ ; масса  $m =$  \_\_\_\_\_ г.

Средняя плотность в момент испытания  $\rho_m^w =$  \_\_\_\_\_  $\text{г/см}^3 =$  \_\_\_\_\_  $\text{кг/м}^3$ .

Показания психрометра:

температура по сухому термометру \_\_\_\_\_  $^{\circ}\text{C}$ ;

температура по влажному термометру \_\_\_\_\_  $^{\circ}\text{C}$ ;

разность температур \_\_\_\_\_  $^{\circ}\text{C}$ .

Относительная влажность воздуха (по справочной таблице) \_\_\_\_\_ %.

Равновесная влажность образца (по номограмме)  $W_p=$  \_\_\_\_\_ %.

Средняя плотность образца при стандартной влажности:

$\rho_m^{12} = \rho_m^w + 2,5(12 - W_p) =$  \_\_\_\_\_

Выводы: \_\_\_\_\_

**2. Определение прочности древесины**

Оборудование \_\_\_\_\_

2.1. Прочность при сжатии вдоль волокон  
(ГОСТ 16483.10–73)

Размеры образца, см:  $a=$  \_\_\_\_\_;  $b=$  \_\_\_\_\_;  $h=$  \_\_\_\_\_.

Площадь приложения нагрузки \_\_\_\_\_  $\text{см}^2$ .

Разрушающая нагрузка \_\_\_\_\_ кН.

Предел прочности при сжатии при равновесной влажности:

$R_{сж}^w =$  \_\_\_\_\_ МПа.

Предел прочности при сжатии при стандартной влажности:

$R_{сж}^{12} = R_{сж}^w [1 + \alpha(W_p - 12)] =$  \_\_\_\_\_ МПа.

Поправочный коэффициент на влажность  $\alpha = 0,04$



Внешний вид образца	
до испытания	после испытания

2.2. Прочность при местном смятии поперек волокон  
(ГОСТ 16483.2–70)

Размеры образца, см: a=\_\_\_\_\_ ; b=\_\_\_\_\_ ; h=\_\_\_\_\_.

Площадь приложения нагрузки \_\_\_\_\_ см<sup>2</sup>.

Разрушающая нагрузка \_\_\_\_\_ кН.

Предел прочности при местном смятии при равновесной влажности:

$R_{см}^W =$  \_\_\_\_\_ МПа.

Предел прочности при местном смятии при стандартной влажности:

$R_{см}^{12} = R_{см}^W [1 + \alpha(W_p - 12)] =$  \_\_\_\_\_ МПа.

Поправочный коэффициент на влажность  $\alpha = 0,035$

Внешний вид образца	
до испытания	после испытания

2.3. Прочность при статическом изгибе  
(ГОСТ 16483.3–84)

Размеры образца, см: a=\_\_\_\_\_ ; b=\_\_\_\_\_ ; h=\_\_\_\_\_.

Расстояние между опорами  $l=$  \_\_\_\_\_ см.

Схема испытания

Разрушающая нагрузка \_\_\_\_\_ кН.

Предел прочности при изгибе при равновесной влажности:

$$R_{и}^w = \frac{3Fl}{2bh^2} = \text{_____ МПа.}$$

Предел прочности при изгибе при стандартной влажности:

$$R_{и}^{12} = R_{и}^w [1 + \alpha(W_p - 12)] = \text{_____ МПа.}$$

Поправочный коэффициент на влажность  $\alpha = 0,04$ .

Таблица 10. Результаты испытаний

Предел прочности при стандартной влажности, МПа	Результат испытания
При сжатии вдоль волокон	
При местном смятии поперек волокон	
При изгибе	

Выводы: \_\_\_\_\_  
\_\_\_\_\_  
\_\_\_\_\_  
\_\_\_\_\_  
\_\_\_\_\_  
\_\_\_\_\_  
\_\_\_\_\_  
\_\_\_\_\_  
\_\_\_\_\_  
\_\_\_\_\_

Подпись студента \_\_\_\_\_

Оценка за коллоквиум \_\_\_\_\_ Подпись преподавателя \_\_\_\_\_

## РАЗДЕЛ IV. КЕРАМИЧЕСКИЕ ИЗДЕЛИЯ

«\_\_» \_\_\_\_\_ 201\_\_ г.

### РАБОТА № 7

#### Стеновая керамика

Задание. Ознакомиться со свойствами керамического кирпича и сравнить их со свойствами других стеновых керамических изделий.

#### 1. Кирпич керамический нормального формата (одинарный) (ГОСТ 530–2012)

##### Внешний вид и размеры

Таблица 11. Соответствие рядового керамического кирпича требованиям стандарта по размерам и показателям внешнего вида

№ п/п	Допускаемые отклонения и дефекты	Результаты измерений
1	Отклонение от номинальных размеров, не более, мм: по длине $\pm 4$ по ширине $\pm 3$ по толщине $\pm 3$	
2	Отклонение от перпендикулярности смежных граней, не более 3 мм	
3	Отклонения от плоскостности граней, не более 3 мм	
4	Отбитости углов глубиной, отбитости ребер и граней длиной более 15 мм (не более 4-х дефектов); <i>Прим.: отбитости углов глубиной, отбитости ребер и граней длиной не более 15 мм для рядовых изделий не регламентируются; отбитости глубиной менее 3 мм не являются браком.</i>	
5	Трещины, проходящие через всю толщину кирпича и протяженностью до половины и более ширины изделия («сквозные») – не допускаются Трещины (ширина раскрытия более 0,5 мм) – не более 4-х <i>Прим.: посечки (трещины шириной раскрытия менее 0,5 мм) для рядовых изделий не регламентируются.</i>	

Выводы: \_\_\_\_\_

\_\_\_\_\_

## 2. Сравнительная характеристика стеновых керамических изделий

Таблица 12. Сравнительная характеристика изделий

Изделие, номинальные размеры	Фактические размеры, см			Объем, см <sup>3</sup>  Обозна- чение размера	Масса, г	ρ <sub>m</sub> , кг/м <sup>3</sup>	Группа по теп- лотехн. характе- ристи- кам	λ, Вт/(м·°С)	Водо- погло- щение по массе, %	Марки		Пример услов- ного обозна- чения
	l	b	h			Класс средней плотнос- ти				по проч- ности	по мо- розо- стой- кости	
Кирпич рядовой полнотельный одинарный									≥ 6	100- 300	≥ 50	
Кирпич лицевой пустотельный 250×85×65 мм									≥ 6	100- 300	≥ 50	
Кирпич лицевой пустотельный одинарный									≥ 6	100- 300	≥ 50	
Камень рядовой 250×120×140 мм									≥ 6	25- 300	≥ 25	
Камень с пазогребневой системой 380×250×219 мм									≥ 6	25- 300	≥ 25	

Формулы: \_\_\_\_\_

**Условные обозначения:** кирпич – *КР*, кирпич с горизонтальными пустотами – *КРГ*, камень – *КМ*, камень доборный – *КМД*, рядовое изделие – *р*, лицевое изделие – *л*, клинкерный кирпич – *кл*, камень с пазогребневой системой – *пг*, камень со шлифованной опорной поверхностью – *ш*, полнотелый кирпич – *по*, пустотелый кирпич – *пу*.

*Пример условного обозначения:*

***КР-р-по 250×120×65/1НФ/200/2,0/50/ГОСТ 530–2012***

Таблица 13. Структура условного обозначения стеновых керамических изделий

<i>КР-</i>	<i>р-по</i>	<i>250×120×65</i>	<i>1НФ</i>	<i>200</i>	<i>2,0</i>	<i>50</i>	<i>ГОСТ 530–2012</i>
Вид изделия (КР, КРГ, КМ, КМД)	р, л, кл, пг, ш, по, пу	Номинальные размеры	Обозначение размера (формат)	Марка по прочности	Класс средней плотности	Марка по морозостойкости	Обозначение стандарта

***Марки стеновых керамических изделий по прочности:***

Кирпич: М100, М125, М150, М175, М200, М250, М300;

Клинкерный кирпич: М300, М400, М500, М600, М800, М1000;

Камень: М25, М35, М50, М75, М100, М125, М150, М175, М200, М250, М300;

Кирпич и камень с горизонтальными пустотами: М25, М35, М50, М75, М100.

***Марки стеновых керамических материалов по морозостойкости:*** F25, F35, F50, F75, F100, F200, F300.

Таблица 14. Классы изделий по средней плотности и группы по теплотехническим характеристикам

Класс средней плотности изделия	Средняя плотность, кг/м <sup>3</sup>	Группы изделий по теплотехническим характеристикам	Коэффициент теплопроводности кладки в сухом состоянии, Вт/(м·°С)
0,7	До 700	Высокой эффективности	До 0,20
0,8	710–800		
1,0	810–1000	Повышенной эффективности	Св. 0,20 до 0,24
1,2	1010–1200	Эффективные	Св. 0,24 до 0,36
1,4	1210–1400	Условно-эффективные	Св. 0,36 до 0,46
2,0	1410–2000	Малозэффективные (обыкновенные)	Св. 0,46
2,4	2010–2400		

### 3. Определение марки кирпича по прочности

#### Схема испытания

на изгиб

на сжатие

Формулы: \_\_\_\_\_

Таблица 15. Требования ГОСТ 530-2012 к прочности кирпича

Марка изделий	Предел прочности при сжатии, МПа		Предел прочности при изгибе					
			Полнотелого кирпича		Пустотелого кирпича формата менее 1,4 НФ		Пустотелого кирпича формата 1,4 НФ	
	Среднее для 5 образцов	Наим. для отдельного образца	Среднее для 5 образцов	Наим. для отдельного образца	Среднее для 5 образцов	Наим. для отдельного образца	Среднее для 5 образцов	Наим. для отдельного образца
M1000	100,0	80,0	>4,4	4,4	>3,4	3,4	>2,9	2,9
M800	80,0	64,0						
M600	60,0	48,0						
M500	50,0	40,0						
M400	40,0	32,0						
M300	30,0	25,0	4,4	2,2	3,4	1,7	2,9	1,5
M250	25,0	20,0	3,9	2,0	2,9	1,5	2,5	1,3
M200	20,0	17,5	3,4	1,7	2,5	1,3	2,3	1,1
M175	17,5	15,0	3,1	1,5	2,3	1,1	2,1	1,0
M150	15,0	12,5	2,8	1,4	2,1	1,0	1,8	0,9
M125	12,5	10,0	2,5	1,2	1,9	0,9	1,6	0,8
M100	10,0	7,5	2,2	1,1	1,6	0,8	1,4	0,7

#### 4. Расчет толщины кладки из различных стеновых материалов

Теплотехнический расчет конструкции стены выполняется в соответствии с СП 50.13330.2012 «Тепловая защита зданий. Актуализированная редакция СНиП 23-02-2003».

Расчет выполняется из условия:  $R_0^{np} \geq R_0^{norm}$ , где:

$R_0^{np}$  – приведенное сопротивление теплопередаче ограждающей конструкции,  $m^2 \times ^\circ C / Вт$ ;

$R_0^{norm}$  – нормируемое из условия энергосбережения в течение отопительного периода значение сопротивления теплопередаче ограждающей конструкции,  $m^2 \times ^\circ C / Вт$ , определяемое по п. 5.2 СП 50.13330.2012 в зависимости от типа и назначения здания, расчетной температуры внутреннего воздуха в здании,

средней температуры наружного воздуха в течение отопительного периода и продолжительности отопительного периода.

Для стен жилых зданий в климатических условиях г. Москвы, исходя из условия энергосбережения  $R_0^{норм} = 3,0 \text{ м}^2 \times \text{°C}/\text{Вт}$  (см. п. 5.2 СП 50.13330.2012).

Ограждающие конструкции, в т. ч. и однослойные, неоднородны и имеют теплопроводные включения, снижающие их теплозащиту. Поэтому приведенное сопротивление теплопередаче ограждающей конструкции надлежит определять с учетом неоднородностей (например, откосы, связи и др.), для чего необходимо знать геометрию здания, площадь поверхности наружных стен, окон, дверей, откосов и т.д. (см. прил. Е СП 50.13330.2012).

В данном примере для упрощения расчета определим условное приведенное сопротивление теплопередаче однородного фрагмента ограждающей конструкции по формуле:

$$R_0^{усл} = \frac{1}{\alpha_B} + \sum \frac{\delta_i}{\lambda_i} + \frac{1}{\alpha_H}, \text{ где:}$$

$\alpha_B = 8,7$  коэффициент теплоотдачи внутренней поверхности ограждающей конструкции,  $\text{Вт}/(\text{м}^2 \times \text{°C})$  (см. табл. 4 СП 50.13330.2012);

$\alpha_H = 23$  коэффициент теплоотдачи наружной поверхности ограждающей конструкции,  $\text{Вт}/(\text{м}^2 \times \text{°C})$  (см. табл. 6 СП 50.13330.2012);

$\delta_i$  – толщина каждого слоя стены, м;

$\lambda_i$  – коэффициент теплопроводности каждого слоя стены,  $\text{Вт}/(\text{м} \times \text{°C})$ .

Таким образом, для однослойной стены:  $R_0^{норм} - \left( \frac{1}{\alpha_B} + \frac{1}{\alpha_H} \right) = \frac{\delta}{\lambda}$ .

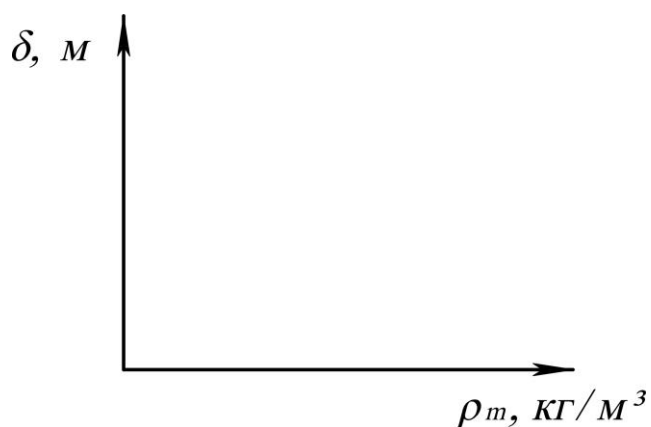
Подставив числовые значения, получим  $3,0 - \left( \frac{1}{8,7} + \frac{1}{23} \right) = \frac{\delta}{\lambda}$  или  $\delta = 2,842 \cdot \lambda$

Таблица 16. Сравнительная характеристика кладки из различных видов изделий

Вид кладки	$\rho_m$ , кг/м <sup>3</sup>	$\lambda$ , Вт/(м·°C)	$\delta$ , м	Примечание
Из полнотелого кирпича класса 2,0	1800	0,81		
Из пустотелого кирпича класса 1,4	1480	0,51		
Из пустотелого кирпича класса 1,2	1330	0,42		
Из камня класса 1,0	1080	0,31		
Из камня класса 0,8	800	0,22		

Зависимость толщины кладки из различных стеновых изделий от средней плотности

Выводы: \_\_\_\_\_  
\_\_\_\_\_  
\_\_\_\_\_  
\_\_\_\_\_  
\_\_\_\_\_  
\_\_\_\_\_  
\_\_\_\_\_  
\_\_\_\_\_



### Домашнее задание

Пользуясь учебником, перечислите и охарактеризуйте основные виды изделий строительной керамики.

1. Стеновые: \_\_\_\_\_

\_\_\_\_\_

2. Облицовочные: \_\_\_\_\_

\_\_\_\_\_

3. Кровельные: \_\_\_\_\_

4. Специального назначения: \_\_\_\_\_

\_\_\_\_\_

5. Заполнители для бетона: \_\_\_\_\_

\_\_\_\_\_

Подпись студента \_\_\_\_\_

Оценка за коллоквиум \_\_\_\_\_ Подпись преподавателя \_\_\_\_\_



## РАЗДЕЛ V. НЕОРГАНИЧЕСКИЕ ВЯЖУЩИЕ ВЕЩЕСТВА

«\_\_\_» \_\_\_\_\_ 201\_\_ г.

### РАБОТА № 8

#### Стандартные испытания гипсового вяжущего вещества

Задание. Определить водопотребность и сроки схватывания гипсового вяжущего вещества (по ГОСТ 23789–79).

#### 1. Определение водопотребности гипса

Методика \_\_\_\_\_

Оборудование \_\_\_\_\_

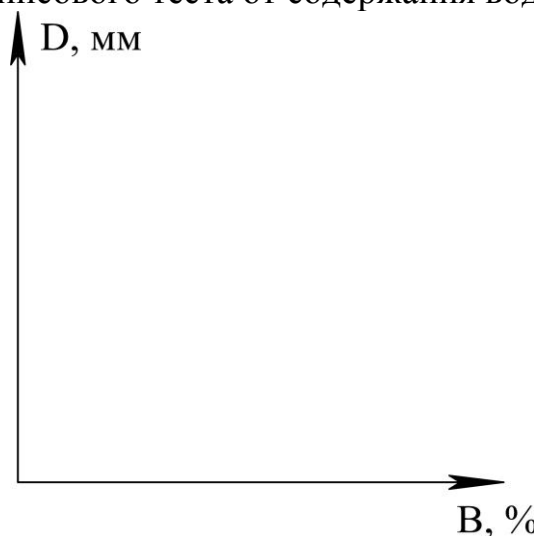
Время перемешивания 30 с.

Таблица 17. Результаты испытаний

Показатели, размерность	Данные опытов			
	1	2	3	4
Масса гипса, г				
Относительное содержание воды В, % массы гипса				
Масса воды, г				
Диаметр расплыва гипсового теста D, мм				

Схема испытания

Зависимость диаметра расплыва гипсового теста от содержания воды



Вывод: водопотребность гипсового вяжущего, т.е. количество воды, необходимое для получения гипсового теста стандартной консистенции (при диаметре расплыва  $180 \pm 5$  мм), составляет \_\_\_\_\_ % массы вяжущего.

## 2. Определение сроков схватывания гипсового теста

Методика \_\_\_\_\_

Оборудование \_\_\_\_\_



Прибор Вика

Сечение иглы прибора Вика 1 мм<sup>2</sup>.

Масса стержня 300 г.

Масса гипса \_\_\_\_\_ г.

Водопотребность \_\_\_\_\_ %.

Масса воды \_\_\_\_\_ г.

Время начала затворения \_\_\_\_\_.

Таблица 18. Результаты испытаний

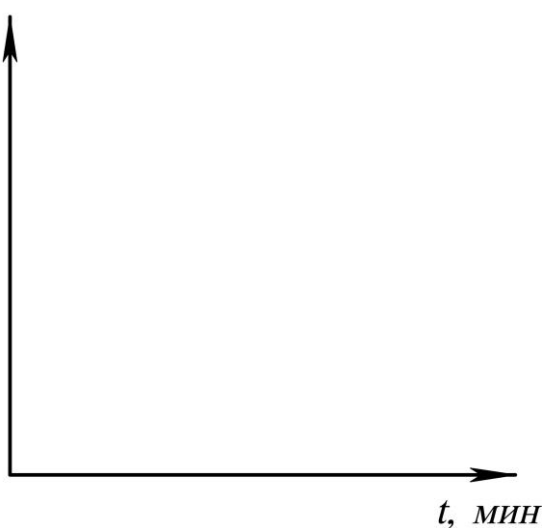
№ отсчета	Время, мин	Показание прибора, мм	№ отсчета	Время, мин	Показание прибора, мм
1			16		
2			17		
3			18		
4			19		
5			20		
6			21		
7			22		
8			23		
9			24		
10			25		
11			26		
12			27		
13			28		
14			29		
15			30		

Начало схватывания \_\_\_\_\_ мин.

Конец схватывания \_\_\_\_\_ мин.

Схема определения начала и конца схватывания гипсового теста

Изменение глубины погружения иглы при схватывании гипсового теста  
 $h, \text{ мм}$



Дайте определение понятий «начало схватывания» и «конец схватывания»

Начало схватывания – \_\_\_\_\_

---



---



---

Конец схватывания – \_\_\_\_\_

---



---

Таблица 19. Виды гипсовых вяжущих веществ по срокам схватывания (ГОСТ 125–79)

Вид вяжущего	Индекс сроков схватывания	Сроки схватывания, мин.	
		начало, не ранее	конец, не позднее
Быстротвердеющее	А	2	15
Нормальнотвердеющее	Б	6	30
Медленнотвердеющее	В	20	Не нормируется

Выводы: \_\_\_\_\_

---



---



---



---



---

**РАБОТА № 9****Портландцемент: водопотребность, сроки схватывания,  
равномерность изменения объема**

Задание. Ознакомиться с методами определения водопотребности, сроков схватывания и равномерности изменения объема цемента (по ГОСТ 310.3–76).

**1. Определение водопотребности цемента**

Методика \_\_\_\_\_

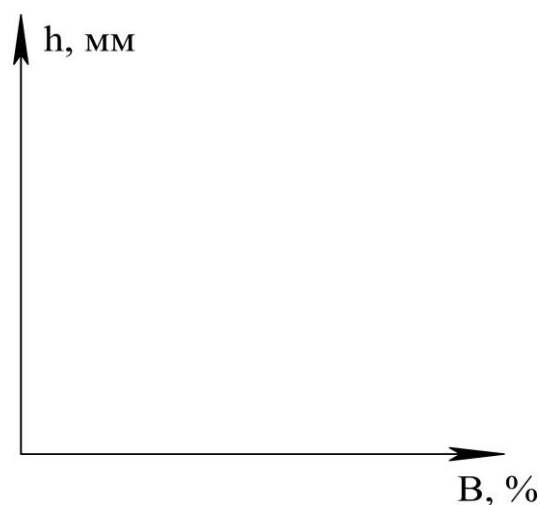
Оборудование \_\_\_\_\_

Диаметр пестика прибора Вика 10 мм; масса стержня 300 г.  
Продолжительность погружения пестика 30 с.

Таблица 20. Результаты испытания

Показатели, размерность	Данные опытов			
	1	2	3	4
Масса цемента, г				
Относительное содержание воды В, % массы цемента				
Масса воды, г				
Показание прибора, мм				

Схемы испытания

Зависимость глубины погружения  
пестика от содержания воды

Вывод: водопотребность цемента, т.е. количество воды, необходимое для получения цементного теста нормальной густоты (при показании прибора 5...7 мм), составляет \_\_\_\_\_ % массы цемента.

## 2. Определение сроков схватывания цементного теста

Методика \_\_\_\_\_

Оборудование \_\_\_\_\_

Сечение иглы  $1 \text{ мм}^2$ ; масса стержня 300 г.

Масса цемента \_\_\_\_\_ г. Водопотребность цемента \_\_\_\_\_ %.

Масса воды \_\_\_\_\_ г.

Таблица 21. Требования к срокам схватывания портландцемента

Цемент	ГОСТ	Сроки схватывания	
		начало, мин, не ранее	конец, ч, не позднее
Портландцемент	10178–85	45	10

## 3. Определение равномерности изменения объема

Методика \_\_\_\_\_

Размеры лепешек: диаметр \_\_\_\_\_ см, толщина \_\_\_\_\_ см.

Испытание: \_\_\_\_\_

Какие причины могут вызвать неравномерное изменение объема цемента?

Внешний вид:

а) лепешки, выдержавшие испытание на равномерность изменения объема

б) лепешки, не выдержавшие испытание на равномерность изменения объема

«\_\_\_» \_\_\_\_\_ 201\_\_ г.

### РАБОТА № 10

#### Портландцемент: изготовление стандартных образцов, определение активности и марки

Задание. Ознакомиться с методикой изготовления стандартных образцов и определения активности и марки портландцемента по прочности в соответствии с ГОСТ 310.4–81.

#### *1. Подбор стандартной консистенции цементного раствора*

Методика \_\_\_\_\_

Приборы и приспособления \_\_\_\_\_

Состав раствора по массе Ц:П (цемент : песок) =1:3

Цемент \_\_\_\_\_, масса цемента \_\_\_\_\_ г.

Песок \_\_\_\_\_, масса песка \_\_\_\_\_ г.

В/Ц= \_\_\_\_\_, масса воды \_\_\_\_\_ г.

Способ перемешивания \_\_\_\_\_

Уплотнение раствора \_\_\_\_\_

Число встряхиваний столика \_\_\_\_\_

Распływ конуса: 1-й раз: В/Ц= \_\_\_\_\_, диаметр \_\_\_\_\_ мм;

2-й раз: В/Ц= \_\_\_\_\_, диаметр \_\_\_\_\_ мм.

Стандартная консистенция раствора, соответствующая расплыву конуса в пределах 106...115 мм, достигается при В/Ц = \_\_\_\_\_.

## Схема испытания



Встряхивающий столик

### 2. Изготовление стандартных образцов

Методика \_\_\_\_\_

Оборудование \_\_\_\_\_

Размеры образцов \_\_\_\_\_ см.

Количество образцов \_\_\_\_\_.

Режим уплотнения:

Частота 50 Гц,

Амплитуда 0,35 мм,

Продолжительность 3 мин.

Условия хранения образцов до испытания: \_\_\_\_\_



Трехгнездовая форма для изготовления образцов-балочек размером 4×4×16 см

Виброплощадка



Схема хранения образцов в ванне с гидравлическим затвором

### **3. Испытание образцов. Определение активности и марки портландцемента по прочности**

Методика \_\_\_\_\_

Продолжительность твердения \_\_\_\_\_ сут.

Оборудование \_\_\_\_\_

#### Схема испытания

на изгиб

на сжатие

Формулы: \_\_\_\_\_

Активность цемента – \_\_\_\_\_

Таблица 22. Требования ГОСТ 10178–85 к прочности образцов

Марка портландцемента	Предел прочности, МПа (кгс/см <sup>2</sup> ), не менее			
	3 суток		28 суток	
	изгиб	сжатие	изгиб	сжатие
300	—	—	4,4 (45)	29,4 (300)
400	—	—	5,4 (55)	39,2 (400)
400Б	3,9 (40)	24,5 (250)	5,4 (55)	39,2 (400)
500	—	—	5,9 (60)	49,0 (500)
500Б	4,4 (45)	27,5 (280)	5,9 (60)	49,0 (500)
550	—	—	6,1 (62)	53,9 (550)
600	—	—	6,4 (65)	58,8 (600)



**РАБОТА № 11****Стандартные методы испытания портландцемента по ГОСТ 30744–2001**

**Задание.** Ознакомиться со стандартными методами испытания портландцемента в соответствии с ГОСТ 30744–2001 «Цементы. Методы испытаний с использованием полифракционного песка» (определение водопотребности, сроков схватывания, равномерности изменения объема, класса прочности).

**1. Общие сведения**

Таблица 23. Стандарты РФ, регламентирующие показатели качества и методы испытания портландцемента

Группа стандартов	Нормативная база 1976-1985 гг.	Нормативная база, гармонизированная с EN 196 и EN 197
Технические условия	ГОСТ 10178–85 «Портландцемент и шлакопортландцемент. Технические условия»	ГОСТ 30515–2013 «Цементы. Общие технические условия» ГОСТ 31108–2003 «Цементы общестроительные. Технические условия»
Методы испытаний	ГОСТ 310.1–76 «Цементы. Методы испытаний. Общие положения» ГОСТ 310.2–76 «Цементы. Методы определения тонкости помола» ГОСТ 310.3–76 «Цементы. Методы определения нормальной густоты, сроков схватывания и равномерности изменения объема» ГОСТ 310.4–81 «Цементы. Методы определения предела прочности при изгибе и сжатии»	ГОСТ 30744–2001 «Цементы. Методы испытаний с использованием полифракционного песка»

**Типы цементов** в соответствии с ГОСТ 31108–2003:

ЦЕМ I – портландцемент;

ЦЕМ II – портландцемент с минеральными добавками;

ЦЕМ III – шлакопортландцемент;

ЦЕМ IV – пуццолановый цемент;

ЦЕМ V – композиционный цемент.

**Нормируемые показатели качества: обязательные** – прочность, вещественный состав, равномерность изменения объема, начало схватывания, содержание в клинкере оксида магния (MgO), оксида серы (VI) – SO<sub>3</sub>, хлорид-иона (Cl<sup>-</sup>), удельная эффективная активность естественных радионуклидов; **рекомендуемые** – конец схватывания, тонкость помола, содержание в клинкере свободного оксида кальция.

В **условном обозначении** указывается тип цемента в соответствии с ГОСТ 31108–2003, класс по прочности (выраженный в МПа), подкласс (нормальнотвердеющий «Н» или быстротвердеющий «Б») и обозначение стандарта:

*ЦЕМ I 42,5 Н ГОСТ 31108–2003*

## 2. Определение водопотребности портландцемента

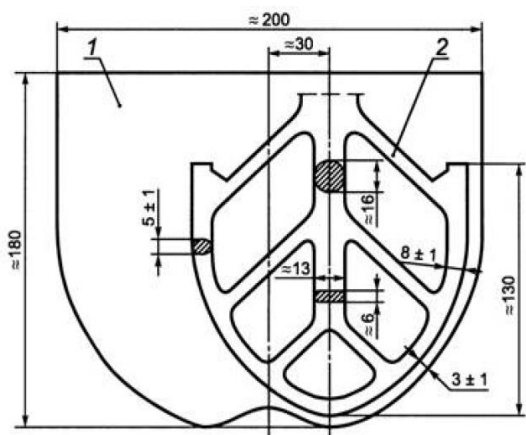
Методика: \_\_\_\_\_

Оборудование: \_\_\_\_\_

Диаметр пестика прибора Вика 10 мм, масса стержня с пестиком и иглой 300 г.

Продолжительность погружения пестика в цементное тесто 30 с.

Способ перемешивания: \_\_\_\_\_



Растворосмеситель:  
1 – чаша, 2 – лопасть

Способ уплотнения цементного теста в кольце: \_\_\_\_\_

Схема испытания аналогична ГОСТ 310.3–76 (см. работу №9).

Границы значений водопотребности портландцемента: \_\_\_\_\_ для получения цементного теста нормальной плотности, при которой пестик прибора Вика не доходит до стеклянной пластинки на 5...7 мм.

## 3. Определение сроков схватывания портландцемента

Методика: \_\_\_\_\_

Оборудование: \_\_\_\_\_

Сечение иглы прибора Вика 1 мм<sup>2</sup>.

Длина короткой иглы с кольцеобразной насадкой 30 мм, длиной – 50 мм.

Масса стержня 300 г.

Продолжительность погружения иглы в цементное тесто 30 с.

Способ перемешивания и уплотнения цементного теста: \_\_\_\_\_

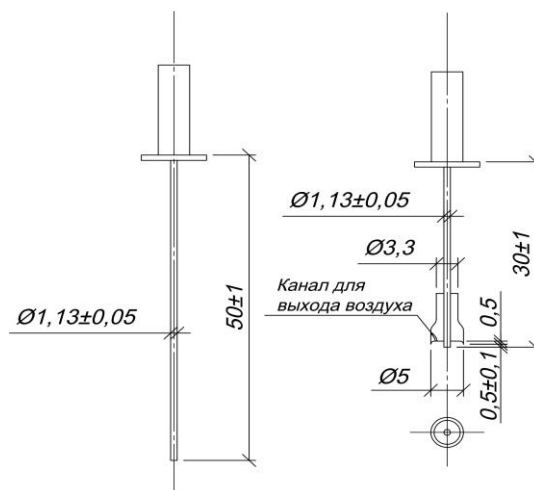


Схема определения  
начала схватывания

Схема определения  
конца схватывания

Начало схватывания – \_\_\_\_\_

Конец схватывания – \_\_\_\_\_

Таблица 24. Требования ГОСТ 31108–2003 к срокам схватывания цементов

Класс прочности цемента	Начало схватывания, мин, не ранее	Конец схватывания
22,5Н	75	Не нормируется
32,5Н		
32,5Б		
42,5Н	60	
42,5Б		
52,5Н	45	
52,5Б		

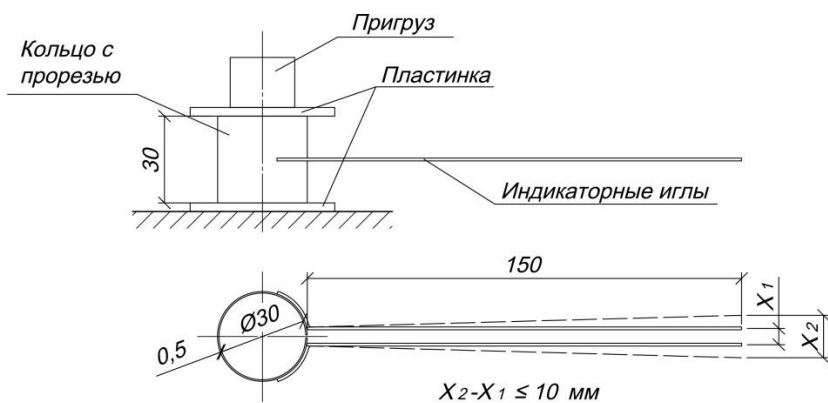
**4. Определение равномерности изменения объема портландцемента**

Методика: \_\_\_\_\_

Оборудование: \_\_\_\_\_

Проведение испытания: \_\_\_\_\_

### Схема испытания



### Водяная баня Ле-Шателье



Требования ГОСТ к равномерности изменения объема: \_\_\_\_\_

### 5. Изготовление стандартных образцов для определения класса прочности

Оборудование: \_\_\_\_\_

Форма и размеры образцов: \_\_\_\_\_

Количество образцов: \_\_\_\_\_

Состав раствора по массе Ц : П (цемент : песок) = 1 : 3

Цемент \_\_\_\_\_, масса цемента \_\_\_\_\_ г.

Песок \_\_\_\_\_, масса песка \_\_\_\_\_ г.

Водоцементное отношение (В/Ц) \_\_\_\_\_, масса воды \_\_\_\_\_ г.

Способ перемешивания раствора \_\_\_\_\_

Способ уплотнения раствора в формах: \_\_\_\_\_



Встряивающий стол

Условия хранения образцов до испытания: \_\_\_\_\_

## 6. Испытание стандартных образцов

Методика: \_\_\_\_\_

Оборудование: \_\_\_\_\_

Продолжительность твердения: \_\_\_\_\_ сут.

Схема испытания аналогична ГОСТ 310.4–81 (см. работу №10)

Таблица 25. Требования ГОСТ 31108–2003 к прочности образцов

Класс прочности цемента	Прочность на сжатие, МПа, в возрасте				Усредненное соотношение марок и классов цементов (ГОСТ Р 55224–2012)
	2 сут, не менее	7 сут, не менее	28 сут		
			не менее	не более	
22,5Н	—	11	22,5	42,5	300
32,5Н	—	16	32,5	52,5	400
32,5Б	10	—			
42,5Н	10	—	42,5	62,5	500, 550
42,5Б	20	—			
52,5Н	20	—	52,5	—	550, 600
52,5Б	30	—			

Примечание: **Н** – нормальнотвердеющий, **Б** – быстротвердеющий.

### Домашнее задание

Приведите некоторые данные о неорганических вяжущих веществах.

**Определение понятия «Неорганические вяжущие вещества»** \_\_\_\_\_

**Типы неорганических вяжущих веществ (с примерами)** \_\_\_\_\_

**Дайте определение:**

– известня строительной воздушной \_\_\_\_\_

– гипса строительного \_\_\_\_\_

– портландцемента \_\_\_\_\_

– глиноземистого цемента \_\_\_\_\_

**Основные сырьевые материалы для производства:**

– извести строительной воздушной \_\_\_\_\_

– гипса строительного \_\_\_\_\_

– портландцемента \_\_\_\_\_

– глиноземистого цемента \_\_\_\_\_

**Химический и минеральный состав:**

– извести строительной воздушной \_\_\_\_\_

– гипса строительного \_\_\_\_\_

– портландцемента \_\_\_\_\_

– глиноземистого цемента \_\_\_\_\_

**Основные реакции при твердении:**

– извести строительной воздушной \_\_\_\_\_

– гипса строительного \_\_\_\_\_

– портландцемента \_\_\_\_\_

– глиноземистого цемента \_\_\_\_\_

**Основные показатели качества и маркировка:**

– извести строительной воздушной \_\_\_\_\_

\_\_\_\_\_

\_\_\_\_\_

\_\_\_\_\_

– гипса строительного \_\_\_\_\_

\_\_\_\_\_

\_\_\_\_\_

– портландцемента \_\_\_\_\_

\_\_\_\_\_

\_\_\_\_\_

\_\_\_\_\_

– глиноземистого цемента \_\_\_\_\_

\_\_\_\_\_

\_\_\_\_\_

**Области применения в строительстве:**

– извести строительной воздушной \_\_\_\_\_

\_\_\_\_\_

– гипса строительного \_\_\_\_\_

\_\_\_\_\_

\_\_\_\_\_

– портландцемента \_\_\_\_\_

\_\_\_\_\_

\_\_\_\_\_

– глиноземистого цемента \_\_\_\_\_

\_\_\_\_\_

\_\_\_\_\_

\_\_\_\_\_

Подпись студента \_\_\_\_\_

Оценка за коллоквиум \_\_\_\_\_ Подпись преподавателя \_\_\_\_\_

## РАЗДЕЛ VI. ТЯЖЕЛЫЙ БЕТОН

«\_\_\_» \_\_\_\_\_ 201\_\_ г.

### РАБОТА № 12

#### Зерновой состав заполнителей для бетона

Задание. Охарактеризовать заполнители для тяжелого бетона по крупности частиц и определить их зерновой состав. Установить соответствие зернового состава заполнителей для тяжелого бетона требованиям стандарта.

#### *1. Классификация заполнителей и примесей по крупности частиц*

---

---

---

---

---

---

---

---

#### *2. Определение зернового состава песка*

Методика \_\_\_\_\_

Оборудование \_\_\_\_\_

Вид песка \_\_\_\_\_

Масса высушенной пробы \_\_\_\_\_ г.

Таблица 26. Результаты просеивания песка

Показатели, размерность	Размеры отверстий сит, мм						Проход через сито 0,16
	5	2,5	1,25	0,63	0,315	0,16	
Остатки частные $m_i$ , г							
Остатки частные $a_i$ , %							
Остатки полные $A_i$ , %							

Всего \_\_\_\_\_ г.

Потери при просеивании \_\_\_\_\_ г или \_\_\_\_\_ %.



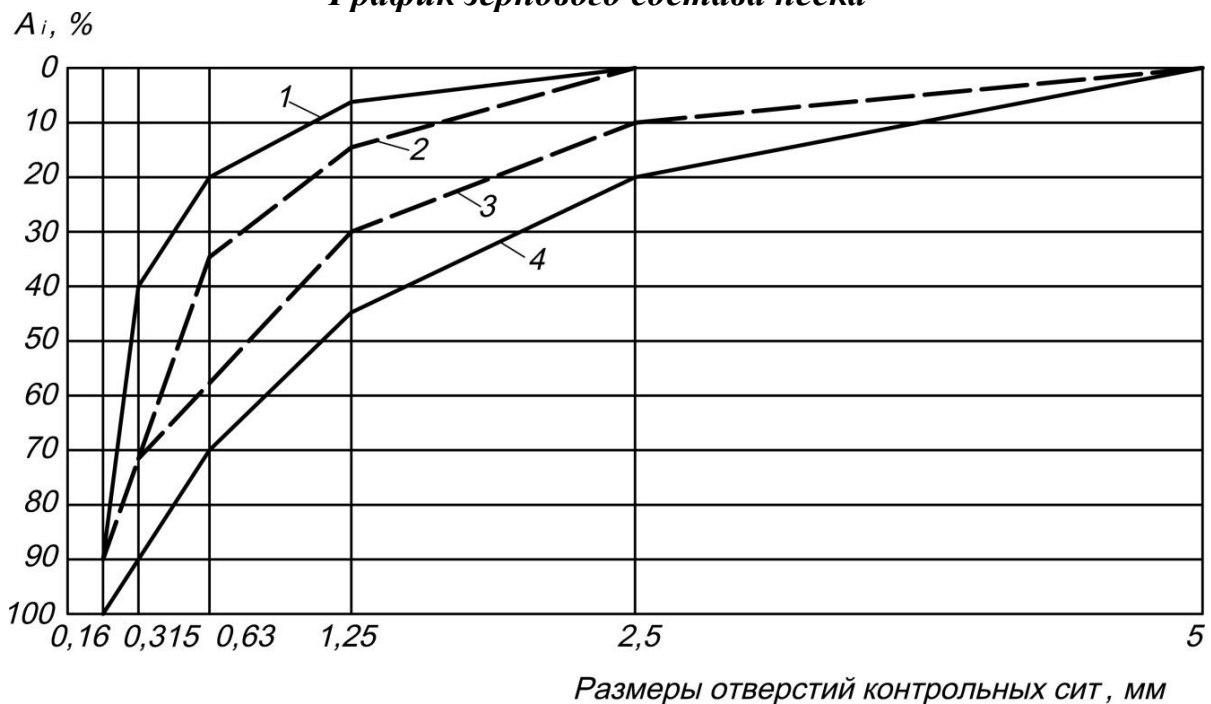
Модуль крупности песка:  $M_K = \frac{(A_{2,5} + A_{1,25} + A_{0,63} + A_{0,315} + A_{0,16})}{100} = \underline{\hspace{2cm}}$

Таблица 27. Классификация песков по зерновому составу, пригодных для использования в тяжелом бетоне

Группа песка	Модуль крупности	Полный остаток на сите № 0,63, % по массе	Водопотребность песка, %
Повышенной крупности	Св. 3,0 до 3,5	Св.65 до 75	5...4
Крупный	Св. 2,5 до 3,0	Св.45 до 65	6...5
Средний	Св. 2,0 до 2,5	Св.30 до 45	8...6
Мелкий	Св. 1,5 до 2,0	Св.10 до 30	10...8

Группа песка по модулю крупности и полному остатку на сите № 0,63: \_\_\_\_\_ . Водопотребность  $V_{II} =$  \_\_\_\_\_ %.

График зернового состава песка



- 1 – допускаемая нижняя граница крупности песка ( $M_K=1,5$ );
- 2 – рекомендуемая нижняя граница крупности песка ( $M_K=2,0$ ) для бетонов класса В15 и выше;
- 3 – рекомендуемая нижняя граница крупности песка ( $M_K=2,5$ ) для бетонов класса В25 и выше;
- 4 – допускаемая верхняя граница крупности песка ( $M_K=3,25$ ).

Вывод: \_\_\_\_\_

### 3. Определение зернового состава крупного заполнителя

Методика \_\_\_\_\_

Оборудование \_\_\_\_\_

Вид крупного заполнителя \_\_\_\_\_

Массы пробы \_\_\_\_\_ г.

Таблица 28. Результаты просеивания крупного заполнителя

Показатели, размерность	Размер отверстий сит, мм					Проход через сито 5 мм
	70	40	20	10	5	
Остатки частные $m_i$ , г						
Остатки частные $a_i$ , %						
Остатки полные $A_i$ , %						

Всего \_\_\_\_\_ г. Потери при просеивании \_\_\_\_\_ г или \_\_\_\_\_ %.

Наибольшая крупность  $D =$  \_\_\_\_\_ мм ( $D$  определяется размером отверстий сита, полный остаток на котором не превышает 10 %).

Наименьшая крупность  $d =$  \_\_\_\_\_ мм ( $d$  определяется размером отверстий сита, полный остаток на котором равен или более 95 %).

График зернового состава крупного заполнителя



Таблица 29. Зерновой состав смеси фракций крупного заполнителя 5...20 мм

Диаметр отверстий контрольных сит, мм	Полные остатки на ситах, % по массе	
	нормируемые	фактические
5	95...100	
10	60...75	
20	До 10	
25	До 0,5	

Вывод: \_\_\_\_\_  
 \_\_\_\_\_  
 \_\_\_\_\_

«\_\_\_» \_\_\_\_\_ 201\_\_ г.

### РАБОТА № 13

#### Насыпная плотность и пустотность заполнителей

Задание. Определить насыпную плотность и пустотность заполнителей для бетона.

##### 1. Крупный заполнитель

Вид заполнителя: \_\_\_\_\_

Масса пустого сосуда: \_\_\_\_\_ кг; вместимость сосуда  $V =$  \_\_\_\_\_  $\text{дм}^3$ .

Масса сосуда с заполнителем: \_\_\_\_\_ кг.

Масса заполнителя:  $m =$  \_\_\_\_\_ кг.

Насыпная плотность заполнителя  $\rho_{НК} = \frac{m}{V} =$  \_\_\_\_\_  $\text{кг/дм}^3$ .

Масса сосуда с заполнителем и водой: \_\_\_\_\_ кг.

Масса воды: \_\_\_\_\_ кг, объем  $V_B =$  \_\_\_\_\_  $\text{дм}^3$  ( $\rho_B = 1 \text{ кг/дм}^3$ ).

Объем пустот в заполнителе  $V_{пуст} = V_B =$  \_\_\_\_\_  $\text{дм}^3$ .

Пустотность крупного заполнителя  $\alpha_K = \frac{V_{пуст}}{V} =$  \_\_\_\_\_ .

*Аналитический метод определения пустотности:*

Насыпная плотность крупного заполнителя  $\rho_{НК} =$  \_\_\_\_\_  $\text{кг/дм}^3$ .

Средняя плотность зерен заполнителя:  $\rho_K =$  \_\_\_\_\_  $\text{кг/дм}^3$ .

Пустотность крупного заполнителя:  $\alpha_K = 1 - \frac{\rho_{НК}}{\rho_K} =$  \_\_\_\_\_ .

## 2. Песок

Масса пробы сухого песка: \_\_\_\_\_ кг.

Вместимость сосуда: \_\_\_\_\_ дм<sup>3</sup>.

Масса пустого сосуда: \_\_\_\_\_ кг.

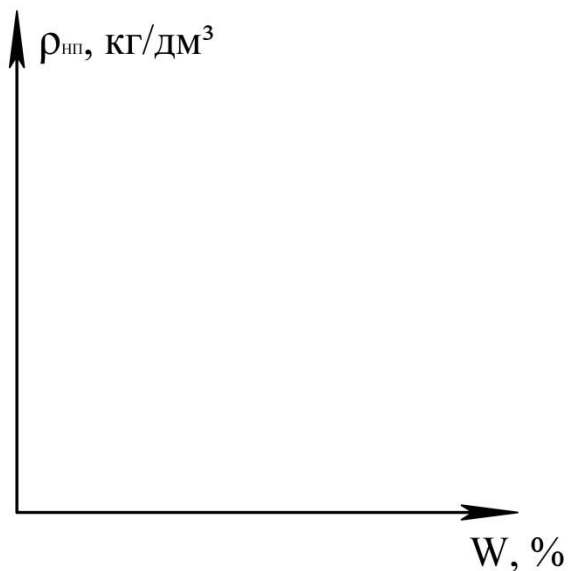
Добавка воды для изменения влажности песка на 5 %: \_\_\_\_\_ кг.

Таблица 30. Результаты испытаний

Влажность песка $W$ , % по массе	Добавка воды, кг	Масса сосуда с песком, кг	Масса песка, кг	Насыпная плотность песка $\rho_{\text{нп}}$ , кг/дм <sup>3</sup>
0	—			
5				
10				
15				
20				

*Зависимость насыпной плотности от влажности песка*

Вывод: \_\_\_\_\_



\_\_\_\_\_

\_\_\_\_\_

\_\_\_\_\_

\_\_\_\_\_

\_\_\_\_\_

\_\_\_\_\_

\_\_\_\_\_

\_\_\_\_\_

**РАБОТА № 14**  
**Расчет состава тяжелого бетона**

Задание. Рассчитать состав тяжелого бетона класса прочности на сжатие В \_\_\_\_\_.

**1. Исходные данные**

Вид конструкции: железобетонная балка (ригель).

Условия эксплуатации \_\_\_\_\_

Требуемую прочность бетона определяем по формуле:

$$R_T = K_T \cdot B = \underline{\hspace{2cm}} = \underline{\hspace{2cm}} \text{ МПа,}$$

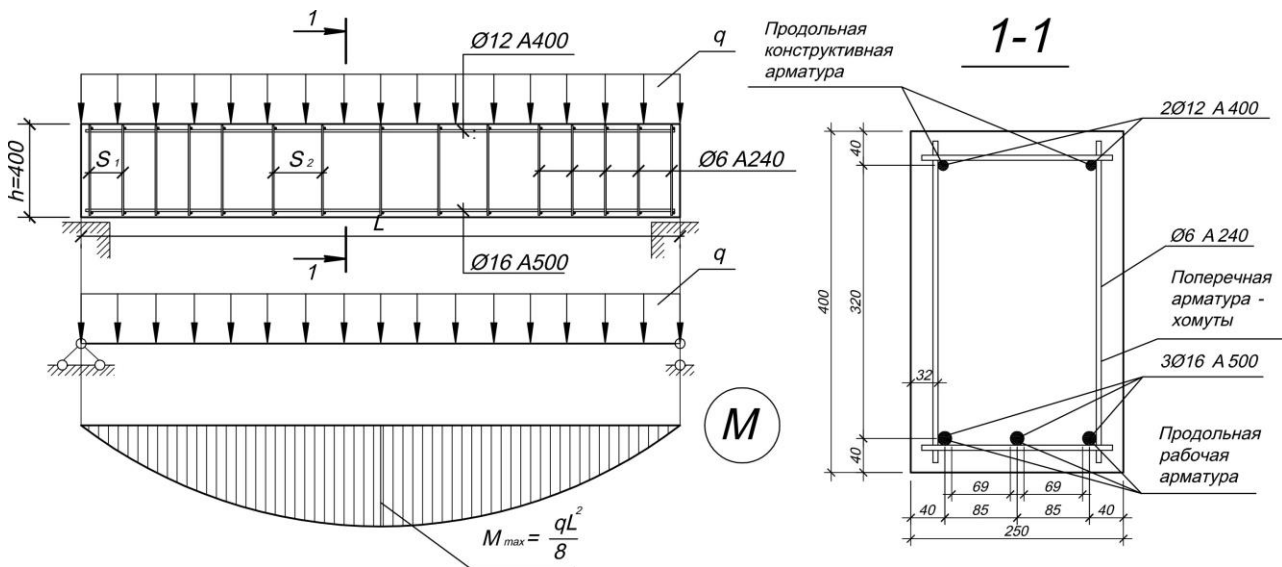
где:  $K_T$  – коэффициент требуемой прочности бетона, определяемый по ГОСТ 18105–2010 «Бетоны. Правила контроля и оценки прочности». При отсутствии данных о фактической однородности прочности бетона, требуемую прочность определяют при нормативном коэффициенте вариации  $V_m=13,5\%$ , тогда  $K_T=1,3$ .

Уплотнение бетона \_\_\_\_\_

Требуемая по условиям производства работ удобоукладываемость бетонной смеси характеризуется осадкой конуса \_\_\_\_\_ см.

Допускаемое В/Ц (с учетом агрессивности среды) \_\_\_\_\_

**Схема конструкции**



Наименьший размер сечения конструкции  $b_{min} = \underline{\hspace{2cm}}$  мм.

Расстояние в свету между стержнями рабочей арматуры  $a = \underline{\hspace{2cm}}$  мм.

Допускаемая наибольшая крупность заполнителя  $D$ , не более:

$$\frac{3}{4} a = \underline{\hspace{2cm}} \text{ мм.}$$

$$\frac{1}{3} b_{min} = \underline{\hspace{2cm}} \text{ мм.}$$

Принято  $D \leq \underline{\hspace{2cm}}$  мм.

## 2. Характеристика исходных материалов

- Вязущее вещество:** вид \_\_\_\_\_;  
марка ( $R_{Ц}$ ) \_\_\_\_\_;  
насыпная плотность  $\rho_{НЦ}$  = \_\_\_\_\_ кг/дм<sup>3</sup>;  
истинная плотность  $\rho_{Ц}$  = \_\_\_\_\_ кг/дм<sup>3</sup>.
- Песок:** насыпная плотность в сухом состоянии  $\rho_{НП}$  = \_\_\_\_\_ кг/дм<sup>3</sup>;  
истинная плотность  $\rho_{П}$  = \_\_\_\_\_ кг/дм<sup>3</sup>;  
модуль крупности  $M_K$  = \_\_\_\_\_;  
водопотребность  $V_{П}$  = \_\_\_\_\_ %.
- Крупный заполнитель:** вид \_\_\_\_\_;  
насыпная плотность в сухом состоянии  $\rho_{НК}$  = \_\_\_\_\_ кг/дм<sup>3</sup>;  
истинная плотность (плотность в куске)  $\rho_K$  = \_\_\_\_\_ кг/дм<sup>3</sup>;  
пустотность  $\alpha_K = 1 - \frac{\rho_{НК}}{\rho_K} =$  \_\_\_\_\_;  
наибольшая крупность  $D =$  \_\_\_\_\_ мм.

Наибольшая крупность заполнителя соответствует (не соответствует) размерам сечения и характеру армирования конструкции.

## 3. Расчет расхода материалов на 1 м<sup>3</sup> плотноуложенной бетонной смеси (лабораторный состав)

### Цементно-водное отношение

Из формулы основного закона прочности бетона  $R_{28} = A \cdot R_{ц} \cdot \left( \frac{Ц}{B} - 0,5 \right)$ :

$$\frac{Ц}{B} = \frac{R_T}{A \cdot R_{ц}} + 0,5 = \text{_____} = \text{_____}; \quad \frac{B}{Ц} = \frac{1}{\frac{Ц}{B}} = \text{_____} = \text{_____}.$$

Коэффициент  $A$  для заполнителей высокого качества принимается равным 0,65; рядовых – 0,6; пониженного качества – 0,55.

Принято  $\frac{B}{Ц} =$  \_\_\_\_\_.

### Водопотребность бетонной смеси

По справочной таблице (или графику) определяем расход воды  $V_{\text{табл}} =$  \_\_\_\_\_ кг.  
С учетом водопотребности песка  $V = V_{\text{табл}} + (V_{П} - 7) \cdot 5 =$  \_\_\_\_\_ кг.

### Расход цемента

$$Ц = B \cdot \frac{Ц}{B} = \text{_____} = \text{_____} \text{ кг.}$$

Минимально допускаемый расход цемента по нормам: \_\_\_\_\_ кг.

Принято: Ц=\_\_\_\_\_ кг, В=\_\_\_\_\_ кг.

### Расход заполнителей

Уравнение абсолютных объемов:

$$\frac{Ц}{\rho_{Ц}} + \frac{В}{\rho_{В}} + \frac{П}{\rho_{П}} + \frac{К}{\rho_{К}} = 1000 \text{ дм}^3. \quad (1)$$

Условие заполнения пустот в крупном заполнителе цементно-песчаным раствором с некоторой раздвижкой зерен:

$$\frac{Ц}{\rho_{Ц}} + \frac{В}{\rho_{В}} + \frac{П}{\rho_{П}} = \alpha_{К} \cdot \frac{К}{\rho_{НК}} \cdot k_{п.з.} \quad (2)$$

Для пластичных бетонных смесей коэффициент раздвижки зерен крупного заполнителя цементно-песчаным раствором  $k_{п.з.}$  назначают в зависимости от объема цементного теста. Для жестких бетонных смесей коэффициент раздвижки зерен принимается в пределах 1,05...1,15.

Объем цементного теста определяем по формуле:

$$V_{цт} = \frac{Ц}{\rho_{Ц}} + \frac{В}{\rho_{В}} = \text{_____} = \text{_____} \text{ дм}^3.$$

Справочное значение коэффициента раздвижки  $k'_{п.з.} = \text{_____}$ .

С учетом водопотребности песка принято:

$$k_{п.з.} = k'_{п.з.} + (7 - V_{П}) \cdot 0,03 = \text{_____} = \text{_____}.$$

Путем совместного решения системы уравнений (1) и (2) определяем расход крупного заполнителя:

$$К = \frac{1000}{\frac{\alpha_{К} \cdot k_{п.з.}}{\rho_{НК}} + \frac{1}{\rho_{К}}} = \frac{1000}{\text{_____}} = \text{_____} \text{ кг},$$

и расход песка:

$$П = \left[ 1000 - \left( \frac{Ц}{\rho_{Ц}} + \frac{В}{\rho_{В}} + \frac{К}{\rho_{К}} \right) \right] \cdot \rho_{П} = \text{_____} = \text{_____} \text{ кг}.$$

### Начальный состав бетона, кг:

Ц = \_\_\_\_\_ ; В = \_\_\_\_\_ ; П = \_\_\_\_\_ ; К = \_\_\_\_\_ .

Расчетная средняя плотность бетонной смеси:

$$\rho_m^p = \frac{Ц + В + П + К}{1000} = \frac{\text{_____}}{1000} = \text{_____} \text{ кг/дм}^3 \text{ (_____ кг/м}^3\text{)}.$$

### 3. Расчет рабочего состава бетона

Влажность, % по массе: песка \_\_\_\_\_, крупного заполнителя \_\_\_\_\_.

Насыпная плотность во влажном состоянии, кг/дм<sup>3</sup>:

песка \_\_\_\_\_, крупного заполнителя \_\_\_\_\_.

Таблица 31. Изменение расходов песка, крупного заполнителя и воды

Материал	Расход материалов на 1 м <sup>3</sup> бетона			
	Лабораторный состав		Рабочий состав	
	кг	дм <sup>3</sup>	кг	дм <sup>3</sup>
Цемент				
Крупный заполнитель				
Песок				
Вода:				
в песке	—	—		
в крупном заполнителе	—	—		
добавленная				
Всего воды				

Коэффициент выхода бетона рабочего состава:

$$\beta = \frac{1000}{V_{\text{Ц}} + V_{\text{П}} + V_{\text{К}}} = \frac{1000}{\quad} = \underline{\hspace{2cm}}.$$

Дозировка материалов, кг, на замес бетоносмесителя вместимостью

$$V = \underline{\hspace{2cm}} \text{ дм}^3:$$

$$Ц_{\text{в}} = \beta \cdot V \cdot Ц / 1000 = \underline{\hspace{2cm}},$$

$$В_{\text{в}} = \beta \cdot V \cdot В / 1000 = \underline{\hspace{2cm}},$$

$$П_{\text{в}} = \beta \cdot V \cdot П / 1000 = \underline{\hspace{2cm}},$$

$$К_{\text{в}} = \beta \cdot V \cdot К / 1000 = \underline{\hspace{2cm}}.$$

Объем бетона в одном замесе  $V_3 = \beta \cdot V = \underline{\hspace{2cm}} \text{ дм}^3.$



## РАБОТА № 15

### Приготовление бетонной смеси, изготовление и испытание стандартных образцов

#### 1. Приготовление бетонной смеси и изготовление стандартных образцов

З а д а н и е . Ознакомьтесь с методикой изготовления стандартных образцов для контроля прочности бетона.

Расход материалов на 7 дм<sup>3</sup> бетонной смеси, кг:

песка \_\_\_\_\_

цемента \_\_\_\_\_

крупного заполнителя \_\_\_\_\_

воды \_\_\_\_\_

Продолжительность перемешивания вручную 5 мин.

Схема стандартного определения подвижности бетонной смеси  
(не ранее 15 мин после начала затворения)



Конус Абрамса

Схема стандартного определения жесткости бетонной смеси  
(не ранее 15 мин после начала затворения)



Технический вискозиметр  
(установка типа Вебе)

Размеры образцов, см: \_\_\_\_\_

Количество образцов \_\_\_\_\_



Таблица 33. Результаты испытания на растяжение раскалыванием

Показатели, размерность	Результат испытания
Площадь поперечного сечения, см <sup>2</sup>	
Разрушающая нагрузка, кН	
Предел прочности при растяжении (кН/см <sup>2</sup> ) через _____ сут.	
То же, МПа	

Прочность бетона в стандартных образцах с учетом масштабных коэффициентов:

на сжатие  $\bar{R} = \alpha \cdot R_{28} = \underline{\hspace{2cm}} = \underline{\hspace{2cm}}$  МПа;

на растяжение  $\bar{R}_t = \gamma \cdot R_t = \underline{\hspace{2cm}} = \underline{\hspace{2cm}}$  МПа.

Таблица 34. Масштабные коэффициенты

Размеры образца, см	$\alpha$	$\gamma$
7×7×7	0,85	0,78
10×10×10	0,95	0,88
15×15×15	1,0	1,0
20×20×20	1,05	1,1
30×30×30	1,1	-

Заключение по результатам испытания: \_\_\_\_\_

\_\_\_\_\_

\_\_\_\_\_

\_\_\_\_\_

\_\_\_\_\_

Подпись студента \_\_\_\_\_

Оценка за коллоквиум \_\_\_\_\_ Подпись преподавателя \_\_\_\_\_

**РАЗДЕЛ VII. ОРГАНИЧЕСКИЕ ВЯЖУЩИЕ ВЕЩЕСТВА  
И МАТЕРИАЛЫ НА ИХ ОСНОВЕ**

«\_\_\_» \_\_\_\_\_ 201\_\_ г.

**РАБОТА № 16  
Испытание битума**

Задание. Ознакомиться со стандартными методами испытания битумных вяжущих веществ (определение твердости, растяжимости, температуры размягчения).

Общие данные о химическом и групповом составе \_\_\_\_\_

---



---



---



---



---



---

Плотность \_\_\_\_\_ г/см<sup>3</sup>.

Таблица 35. Физико-механические свойства нефтяных битумов

Марка битума	Температура размягчения, °С	Растяжимость при 25°С, см, не менее	Глубина проникания иглы при 25°С, 0,1 мм
<b>Строительные битумы (ГОСТ 6617–76)</b>			
БН-50/50	50...60	40	41...60
БН-70/30	70...80	3	21...40
БН-90/10	90...105	1	5...20
<b>Кровельные битумы (ГОСТ 9548–74)</b>			
БНК-40/180	37...44	Не нормируется	160...210
БНК-45/190	40...50	Не нормируется	160...220
БНК-90/30	80...95	Не нормируется	25...35
<b>Дорожные битумы вязкие (ГОСТ 22245–90)</b>			
БНД-200/300	35	Не нормируется	201...300
БНД-130/200	40	70	131...200
БНД-90/130	43	65	91...130
БНД-60/90	47	55	61...90
БНД-40/60	51	45	40...60

## 1. Определение глубины проникания иглы

Прибор \_\_\_\_\_

Масса груза 100 г.

Продолжительность испытания 5 с.

Температура воды в приборе 25 °С.

Одно деление шкалы прибора соответствует прониканию иглы в битум на 0,1 мм.

Схема испытания

Пенетрометр



Таблица 36. Результаты испытаний

Показатели	Измерения, 0,1 мм		
	1	2	3
Глубина проникания иглы			
Среднее значение (из трех опытов) глубины проникания иглы			

Вывод: битум марки \_\_\_\_\_

## 2. Определение растяжимости битума

Прибор \_\_\_\_\_

Температура воды в приборе 25 °С.

Скорость растяжения 5 см/мин.

Растяжимость, см: образец №1 \_\_\_\_\_.

образец №2 \_\_\_\_\_.

Среднее из двух определений \_\_\_\_\_ см.

Вывод: битум марки \_\_\_\_\_

Вид образца  
(до и после испытания)

Дуктилометр



Форма для изготовления образцов



### 3. Определение температуры размягчения

Прибор \_\_\_\_\_ .

Прибор «Кольцо и Шар»

Размеры кольца:

диаметр внутренний (15,7+0,28) мм;

диаметр наружный 20,64 мм;

высота 6,35 мм.

Диаметр шарика (9,5+0,5) мм.

Масса шарика 3,5 г.

Начальная температура воды 5 °С.

Продолжительность выдержки при  
начальной температуре 10 мин.

Скорость нагрева 5 °С/мин.

Температура размягчения, °С:

по кольцу № 1 \_\_\_\_\_ .

по кольцу № 2 \_\_\_\_\_ .

Среднее значение \_\_\_\_\_ .

Вывод: битум марки \_\_\_\_\_



Схема испытания

Марка битума по результатам всех испытаний и области его применения \_\_\_\_\_

\_\_\_\_\_

**РАБОТА № 17**

**Кровельные и гидроизоляционные материалы на основе битумных вяжущих веществ**

**1. Методы испытаний рулонных материалов (ГОСТ 2678-94)**

Задание. Ознакомиться со стандартными методами испытания рулонных кровельных и гидроизоляционных материалов.

**а. Стойкость к низким температурам – гибкость на брусе**

Методика испытаний \_\_\_\_\_

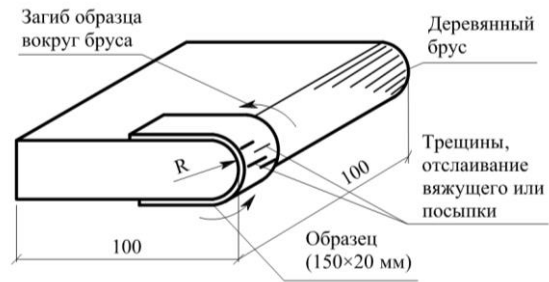
\_\_\_\_\_

Оборудование \_\_\_\_\_

\_\_\_\_\_

Пределы значений стойкости к низким температурам \_\_\_\_\_

Схема испытания



**б. Теплостойкость**

Методика испытаний \_\_\_\_\_

\_\_\_\_\_

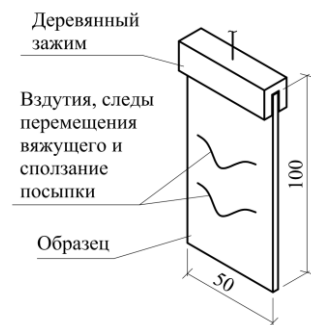
\_\_\_\_\_

Оборудование \_\_\_\_\_

\_\_\_\_\_

Пределы значений теплостойкости \_\_\_\_\_

Схема испытания



**в. Разрывная нагрузка (условная прочность)**

Методика испытаний \_\_\_\_\_

\_\_\_\_\_

\_\_\_\_\_

Оборудование \_\_\_\_\_

Тип образца \_\_\_\_\_

\_\_\_\_\_

Пределы значений разрывной нагрузки \_\_\_\_\_

Схема испытания



**г. Водонепроницаемость**

Для кровельных материалов: давление 0,001 МПа (10 см вод. столба), срок испытаний в течение 72 час.

Для гидроизоляционных материалов: давление 0,2 МПа (20 м вод. столба), срок испытаний 2 часа.

Все материалы должны показывать абсолютную водонепроницаемость при указанных условиях испытания.

## 2. Общие сведения о битумных кровельных

Задание. Пользуясь коллекцией, учебником, методическими указаниями,

Таблица 37. Основные битумные кровельные

№ п/п	Название материала	Марки	Состав и строение			
			вяжущее	основа	верхний слой	нижний слой
1	2	3	4	5	6	7
<b>I. Рулонные битумные</b>						
1	Пергамин					
2	Рубероид					
<b>II. Рулонные битумные</b>						
3	Гидростеклоизол					
4	Линокром					
<b>III. Рулонные битумно-полимерные</b>						
5	Филизол					
6	Изопласт					
7	Фольгоизол					



*и гидроизоляционных материалах*

охарактеризуйте следующие кровельные и гидроизоляционные материалы.

и гидроизоляционные материалы

Основные свойства				Область применения
Разрывная нагрузка, Н	Водопоглощение через 24 ч, %	Гибкость на брусе, °С	Теплостойкость, °С	
8	9	10	11	12
материалы на картонной основе				
материалы на негниющей основе				
материалы на негниющей основе				

1	2	3	4	5	6	7
IV. Рулонные безосновные						
8	Изол					
V. Штучные и листовые						
9	Гибкая черепица					
10	Листы гофрированные					
VI. Мастики						
11	Мастика битумная горячая		Состав:			
12	Мастика битумно-полимерная горячая		Состав:			
13	Мастика битумная холодная		Состав:			
14	Мастика битумно-полимерная холодная		Состав:			

**Примечание.**

Условные обозначения:

Вяжущее: Б – битумное; БП – битумно-полимерное.

Основа : К - картон; Т – стеклоткань; Х – стеклохолст; Э – полиэфир; Ф – фольга.

Верхний слой: МП – мелкозернистая посыпка; КП – крупнозернистая посыпка;

Нижний слой: ПП – пылевидная посыпка; ПЭ – полиэтиленовая пленка.

8	9	10	11	12
битумно-полимерные материалы				
материалы				
—				
—				
—				
—				

ЧП – чешуйчатая посыпка.

## Домашнее задание

Пользуясь учебником и конспектом лекций, ответьте на следующие вопросы:

1. Основные химические элементы, входящие в состав битума \_\_\_\_\_

2. Каковы основные эксплуатационные свойства битума? \_\_\_\_\_

3. По каким показателям определяется марка битума? \_\_\_\_\_

4. Основные области применения битумов \_\_\_\_\_

5. Приведите классификацию рулонных кровельных и гидроизоляционных материалов в соответствии с ГОСТ 30547–97:

– по назначению \_\_\_\_\_

– по структуре полотна \_\_\_\_\_

– по виду основы \_\_\_\_\_

– по виду вяжущего \_\_\_\_\_

– по виду защитного слоя \_\_\_\_\_

6. Как повысить эксплуатационные свойства битумных вяжущих веществ и материалов на их основе? \_\_\_\_\_

Подпись студента \_\_\_\_\_

Оценка за коллоквиум \_\_\_\_\_ Подпись преподавателя \_\_\_\_\_

## РАЗДЕЛ VIII. СТРОИТЕЛЬНЫЕ ПЛАСТМАССЫ

«\_\_\_» \_\_\_\_\_ 201\_\_ г.

### *Общие сведения о пластмассах*

1. Что такое пластмассы? \_\_\_\_\_

\_\_\_\_\_

2. Что такое полимеры? \_\_\_\_\_

\_\_\_\_\_

3. Компоненты пластмасс и их назначение:

связующие \_\_\_\_\_

\_\_\_\_\_

наполнители \_\_\_\_\_

\_\_\_\_\_

пластификаторы \_\_\_\_\_

\_\_\_\_\_

стабилизаторы \_\_\_\_\_

\_\_\_\_\_

отвердители \_\_\_\_\_

\_\_\_\_\_

специальные добавки \_\_\_\_\_

\_\_\_\_\_

4. Важнейшие свойства пластмасс: \_\_\_\_\_

*положительные* \_\_\_\_\_

\_\_\_\_\_

*отрицательные* \_\_\_\_\_

\_\_\_\_\_

**РАБОТА № 18**  
**Основные полимерные**

Задание. Пользуясь коллекцией образцов, учебником, методическими приведенными в табл. 38.

Таблица 38. Характеристика полимерных

№ п/п	Материал	Исходное сырье
1	2	3
<b>Материалы для</b>		
1	Поливинилхлоридный линолеум: – без подосновы одно- и многослойный – на тканевой подоснове – на теплозвукоизолирующей подоснове – со вспененным слоем	
2	Синтетические ковровые покрытия	
3	Ламинат	
<b>Трубы, погонажные</b>		
4	Трубы: - полимерные  - металлополимерные  - стеклопластиковые	
5	Погонажные изделия (поручни, раскладки, короба для электропроводки, плинтусы и др.)	
6	Штучные изделия (вентиляционные решетки и др.)	

## строительные материалы

указаниями, охарактеризуйте полимерные строительные материалы,  
строительных материалов

Основные свойства	Внешний вид	Особенности применения
4	5	6
покрытия полов		
и штучные изделия		

1	2	3
Отделочные		
7	Декоративный бумажно-слоистый пластик	
8	Сайдинг	
9	Декоративная ПВХ пленка: - безосновная  - на бумажной подоснове	
10	Материалы для отделки потолков	
Конструкционные		
11	Стеклопластики: с рубленым волокном (волнистые и плоские)  стеклотекстолит	
12	Арматура композитная полимерная	
13	Древесно-стружечные плиты	
14	Полимербетоны и растворы	
Гидроизоляционные, герметы		
15	Кровельные и гидроизоляционные мембраны	
16	Штучные герметики	
17	Герметизирующие мастики: нетвердеющие  твердеющие	
18	Геосинтетики	



4	5	6
материалы		
материалы		
зирующие и прочие материалы		

## Домашнее задание

Пользуясь учебником, приведите некоторые данные о полимерных строительных материалах.

1. Принципиальное различие между термопластичными и терморезактивными полимерами \_\_\_\_\_

---

---

---

---

2. Примеры полимеров, наиболее широко используемых для получения строительных пластмасс:

термопластичные \_\_\_\_\_

---

терморезактивные \_\_\_\_\_

---

3. Виды наполнителей:

порошкообразные \_\_\_\_\_

волокнистые \_\_\_\_\_

листовые \_\_\_\_\_

4. Что такое газонаполненные пластмассы? \_\_\_\_\_

---

---

5. В чем причина старения пластмасс? \_\_\_\_\_

---

---

6. Области применения строительных пластмасс (помимо указанных в табл. 38)

---

---

---

Подпись студента \_\_\_\_\_

Оценка за коллоквиум \_\_\_\_\_ Подпись преподавателя \_\_\_\_\_

## РАЗДЕЛ IX. ТЕПЛОИЗОЛЯЦИОННЫЕ МАТЕРИАЛЫ

«\_\_\_» \_\_\_\_\_ 201\_\_ г.

### *Общие сведения о теплоизоляционных материалах*

1. Какие материалы относятся к теплоизоляционным? \_\_\_\_\_  
\_\_\_\_\_  
\_\_\_\_\_
2. Численные значения коэффициента теплопроводности, Вт/(м·°С):  
воздуха (в спокойном состоянии) \_\_\_\_\_, воды \_\_\_\_\_,  
льда \_\_\_\_\_, древесины \_\_\_\_\_, керамического кирпича  
\_\_\_\_\_, тяжелого бетона \_\_\_\_\_, стали \_\_\_\_\_.
3. Основные факторы, влияющие на теплопроводность: \_\_\_\_\_  
\_\_\_\_\_  
\_\_\_\_\_
4. Особенности структуры и свойств теплоизоляционных материалов  
\_\_\_\_\_  
\_\_\_\_\_  
\_\_\_\_\_  
\_\_\_\_\_
5. Марки теплоизоляционных материалов \_\_\_\_\_  
\_\_\_\_\_  
\_\_\_\_\_
6. В чем заключается эффективность применения теплоизоляционных материалов? \_\_\_\_\_  
\_\_\_\_\_  
\_\_\_\_\_  
\_\_\_\_\_

**РАБОТА № 19**  
**Основные теплоизоляционные**

Задание. Пользуясь коллекцией образцов, учебником, методическими

Таблица 39. Характеристика теплоизоляционных

№ п/п	Материал	Сырье	Структура	Внешний вид
1	2	3	4	5
Неорганические				
1	Минеральная вата			
2	Стекловолоконная вата			
3	Минераловатные изделия	Маты прошивные		
		Минераловатные плиты, цилиндры и полуцилиндры		
		Изделия из стекловолоконного волокна		
4	Пеностекло			
5	Ячеистый бетон			

**материалы и изделия**

указаниями, опишите материалы, указанные в табл. 39.

материалов и изделий

Средняя плотность, кг/м <sup>3</sup>	Коэффициент теплопроводности, Вт/(м·°С)	Горючесть (пожарная опасность)	Температура применения, °С	Область применения
6	7	8	9	10
материалы				

1	2	3	4	5	
6	Диатомитовые изделия				
7	Известково-кремнеземистые изделия				
8	Вспученный перлит				
9	Вспученный вермикулит				
Органические и смешанные					
10	Ячейстые пластмассы	Полистирольный пенопласт вспененный			
		Полистирольный пенопласт экструдированный			
		Вспененный полиэтилен			
11	Полистиролбетон				
12	Древесно-волоконистые плиты				
13	Фибролит				
14	Эковата (целлюлозная вата)				
15	Торфяные плиты				

Окончание табл. 39.

6	7	8	9	10
материалы				

### Домашнее задание

Пользуясь учебником и методическими указаниями, приведите некоторые данные о теплоизоляционных строительных материалах.

1. Основные области применения теплоизоляционных материалов

– общестроительного назначения:

---

---

---

– технического назначения:

---

---

2. Основные технологические приемы получения высокопористой структуры теплоизоляционных материалов (проиллюстрировать примерами):

---

---

---

---

---

3. Классы теплоизоляционных материалов:

---

---

---

---

---

4. Показатели пожарной опасности горючих теплоизоляционных материалов:

---

---

---

5. Приемы улучшения эксплуатационных свойств теплоизоляционных материалов:\_\_\_\_\_

---

---

---

Подпись студента \_\_\_\_\_

Оценка за коллоквиум \_\_\_\_\_ Подпись преподавателя \_\_\_\_\_