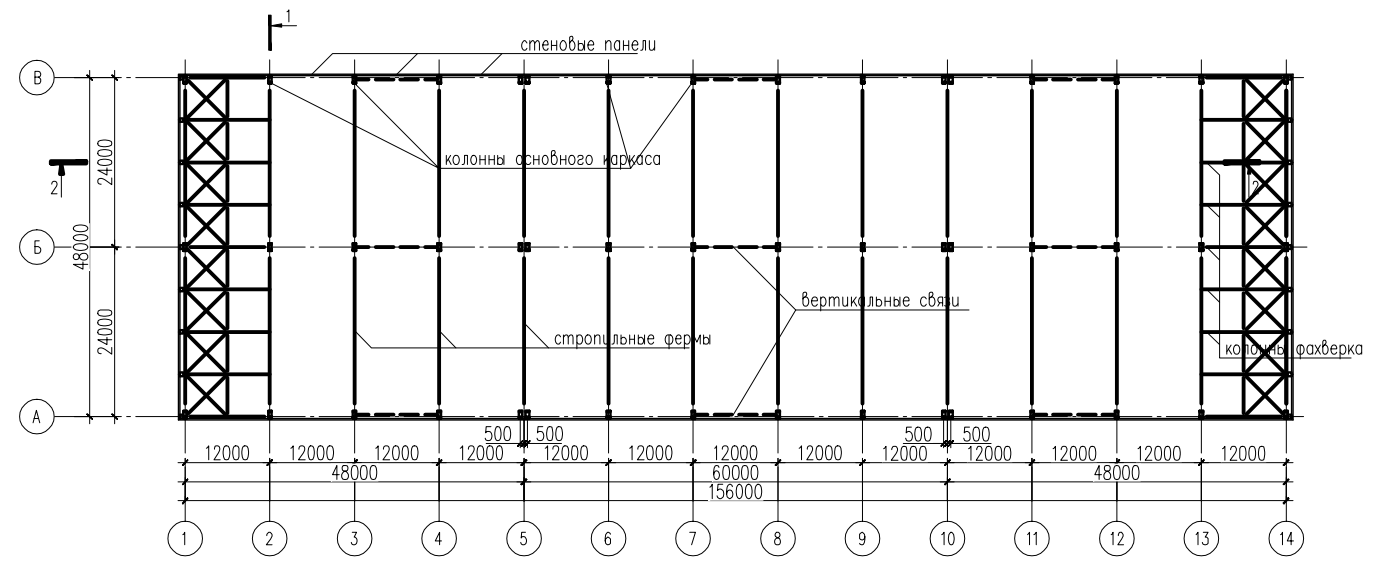
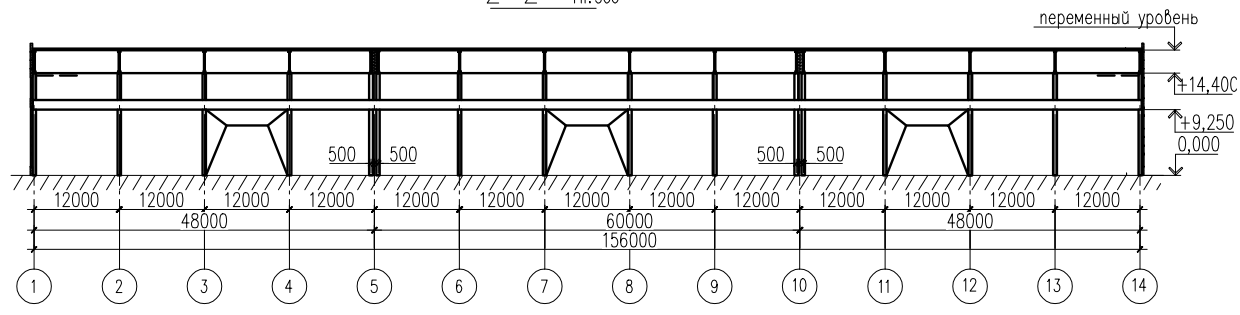


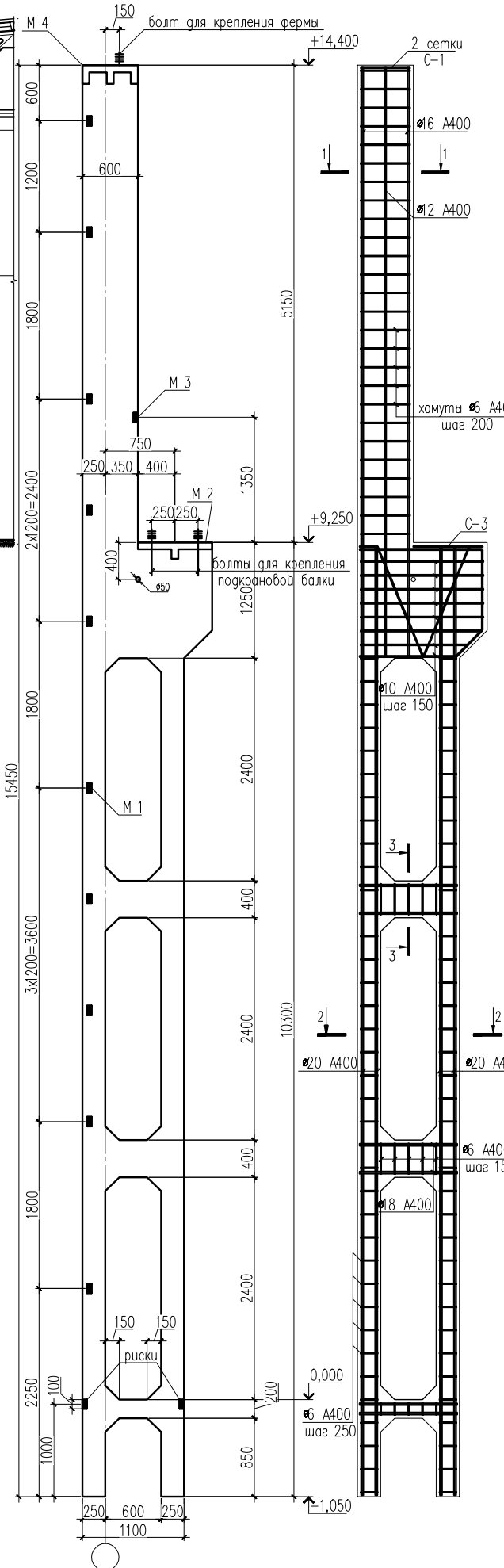
ПЛАН м:500



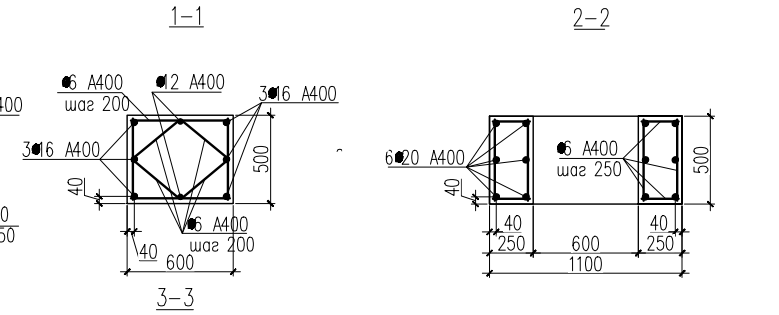
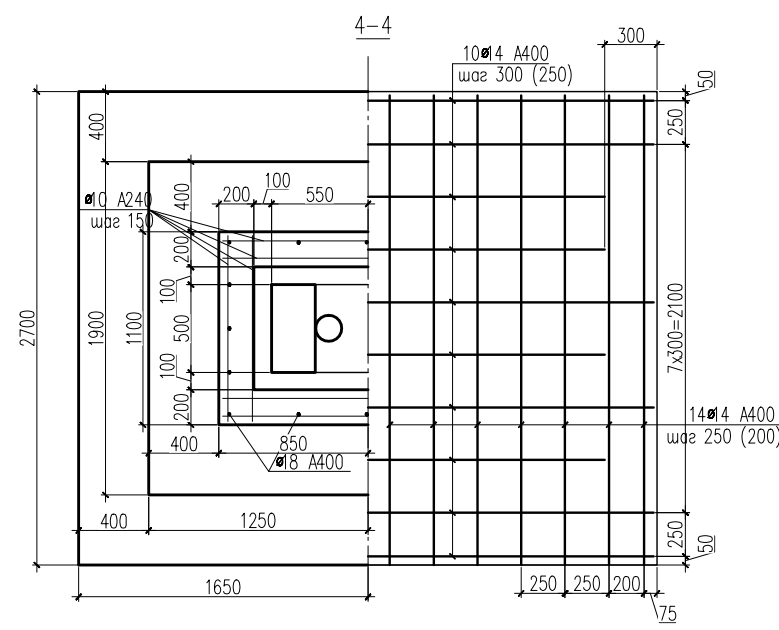
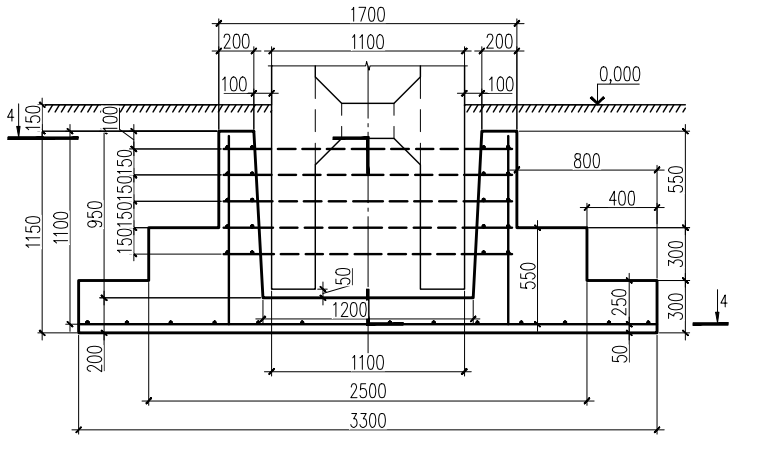
2-2 м:500



КОЛОННА



ФУНДАМЕНТ



- ПРИМЕЧАНИЯ:
1. Бетон колонны класса В15;
 2. Бетон фундамента класса В15;
 3. М 1 - закладная деталь для крепления стеновых панелей;
 4. М 2, М 3 - закладные детали для крепления покрывных балок;
 5. М 4 - закладная деталь для крепления стропильной фермы.

| | | | | | | | | | | | |
|----------|---------|------|------|-------|------|---|------|--------|---|--|--|
| Имя | | | | | | МОСКОВСКИЙ ГОСУДАРСТВЕННЫЙ СТРОИТЕЛЬНЫЙ УНИВЕРСИТЕТ | | | | | |
| Имя | Кол. у. | Лист | Изм. | Поис. | Дата | Страна | Лист | Листов | | | |
| Выполнил | | | | | | КАФЕДРА ЖЕЛЕЗОБЕТОННЫХ КОНСТРУКЦИЙ | у | 1 | 2 | | |
| Проверил | | | | | | Курцова проект №2 по ж/б конструкциям | | | | | |